

# Jsmo přizpůsobiví profilům jiných výrobců.

Speciální hybridní spojky zajišťují jednoduchý a stabilní přechod na různé profily.

- ✓ Snadný přechod na BeeWaTec jako dodavatele
- ✓ Maximální flexibilita při navrhování řešení
- ✓ Udržitelnost - stávající řešení lze upravit na míru

BeeWaTec s.r.o. | Dřevařská 13 | 680 01 Boskovice | Tel.: +420 515 554 400 | info@beewatec.cz | www.beewatec.cz

## Spojky od Ø 28 mm do Ø 30 mm

### AA-201 sada externích upínacích hybridních spojek

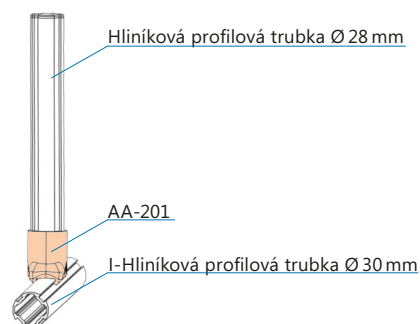


#### Adaptér mezi:

I-hliníkové profilové trubky Ø 30 mm a hliníkové profilové trubky BeeWaTec Ø 28 mm

Sada se skládá z následujících částí:

- 2 x A-201
- 1 x N06-55 W
- 1 x M0625 WZ



### Sada ACY-318B Univerzální sada hybridních spojek

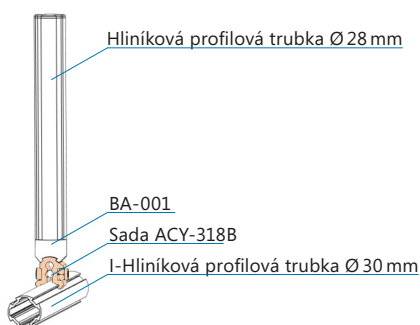


#### Adaptér mezi:

I-hliníkové profilové trubky Ø 30 mm a různé hliníkové profily BeeWaTec kulaté a čtyřhranné 28 mm s odpovídajícími spojkami

Sada se skládá z následujících částí:

- 1 x ACY-318B
- 1 x N06-55 W
- 1 x M0620 WZ



# Spojky Ø 28 mm s drážkou 40 x 40 mm 8

## Svorka 428 AL



Hliník: 126956



### Adaptér mezi:

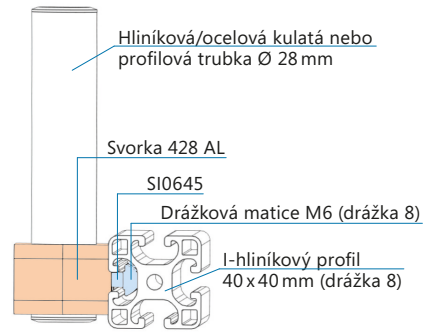
I-hliníkový profil 40 x 40 mm (drážka 8) a hliníková nebo ocelová kulatá trubka BeeWaTec Ø 28 mm.

Sada se skládá z následujících částí:

- 2 x Svorka 428 AL

Nutné pro upevnění:

- 2 x SI0645
- 2 x Drážková matice M6 drážka 8 (403665)



## GA-104

### Sada spojek pro rovné povrchy



WZ: 114353



### Adaptér mezi:

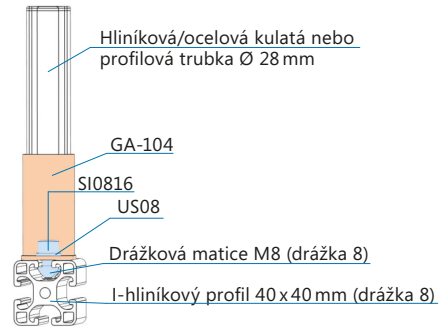
I-hliníkový profil 40 x 40 mm (drážka 8) a hliníková nebo ocelová kulatá trubka BeeWaTec Ø 28 mm.

Sada se skládá z následujících částí:

- 2 x G-104 WZ
- 1 x TN06 W
- 1 x M0625 WZ

Nutné pro upevnění:

- 2 x Drážková matice M8 drážka 8 (403666)
- 2 x US08
- 2 x SI0816



## GA-15G-WZ

### Sada spojek



WZ: 501014



### Adaptér mezi:

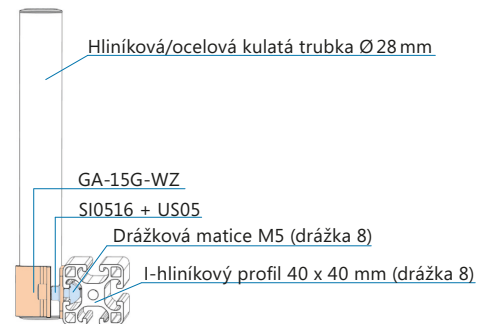
I-hliníkový profil 40 x 40 mm (drážka 8) a hliníková nebo ocelová kulatá trubka BeeWaTec Ø 28 mm.

Sada se skládá z následujících částí:

- 1 x G-15G
- 1 x G-15BS
- 1 x M0610

Nutné pro připojení:

- 2 x Drážková matice M5 drážka 8 (403664)
- 2 x US05
- 2 x SI0516



## SA822C

### Drážkový adaptér



Hliník: 130798



### Adaptér mezi:

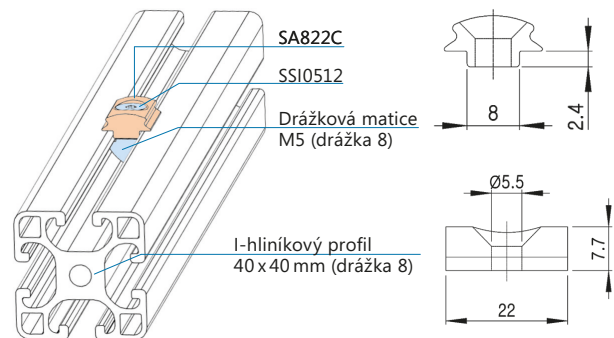
I-hliníkový profil 40 x 40 mm (drážka 8) a kulatá trubka BeeWaTec Ø 28 mm nebo náš čtyřhranný systém

Výběr vhodných spojovacích prvků:

- BA-001H
- BA-008
- BA-011
- BA-001T

Nutné pro připojení:

- 1 x Drážková matice M5 drážka 8 (403664)
- 1 x SSI0512



## SA845A

### Drážkový adaptér



Hliník: 401496



### Adaptér mezi:

I-hliníkový profil 40 x 40 mm (drážka 8) a kulatá trubka BeeWaTec Ø 28 mm nebo náš čtyřhranný systém

Výběr vhodných spojovacích prvků:

- AA-001
- DA-001
- AA-013
- EA-001

Nutné pro připojení:

- 1 x Drážková matice M6 drážka 8 (403665)
- 1 x SI0612

