

Wir sind **adaptierbar** zu den Profilen anderer Hersteller.

Spezielle Hybridverbinder sorgen für einen einfachen und stabilen Übergang an unterschiedliche Profile.


- ✓ Einfacher Wechsel zu BeeWaTec als Lieferant
- ✓ Höchste Flexibilität in der Gestaltung Ihrer Lösung
- ✓ Nachhaltigkeit – Bestehende Lösungen können angepasst werden

BeeWaTec AG | Kunstmühlestr. 16 | 72793 Pfullingen | Tel.: 07121-62 87 16-0 | info@beewatec.de | www.beewatec.de

Verbindungen von Ø28 mm mit Ø30 mm

AA-201 außenklemmendes Hybridverbinderset



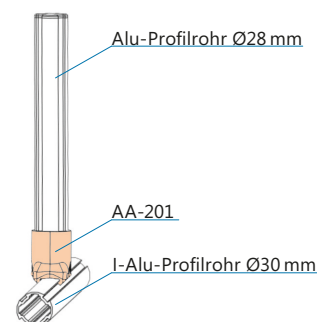
Aluminium: 610618 

Adapter zwischen:

I-Alu-Profilrohren Ø30 mm und BeeWaTec Alu-Profilrohren Ø28 mm


Das Set besteht aus folgenden Teilen:

- 2 x A-201
- 1 x N06-55 W
- 1 x M0625 WZ



ACY-318B Set universelles Hybridverbinderset



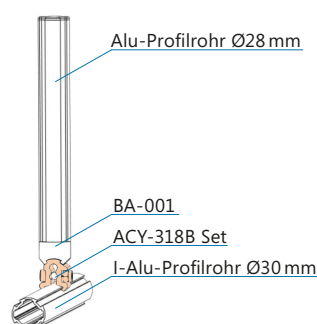
Aluminium: 610619 

Adapter zwischen:

I-Alu-Profilrohren Ø30 mm und verschiedenen BeeWaTec Alu-Profilen rund und vierkant 28 mm mit den entsprechenden Verbindern

Das Set besteht aus folgenden Teilen:

- 1 x ACY-318B
- 1 x N06-55 W
- 1 x M0620 WZ



Verbindungen von Ø28 mm mit 40 x 40 mm Nut 8

Klemmschelle 428 AL



Aluminium: 126956

Adapter zwischen:

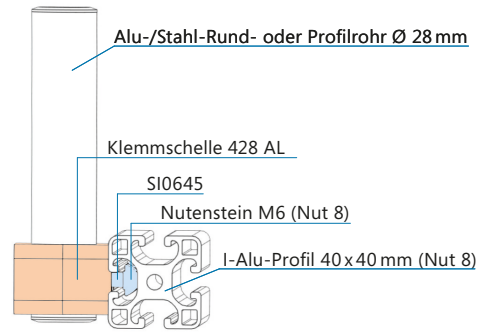
I-Alu-Profil 40 x 40 mm (Nut 8) und BeeWaTec Alu- oder Stahl-Rundrohr Ø28 mm

Das Set besteht aus folgenden Teilen:

- 2 x Klemmschelle 428 AL

Zur Befestigung benötigt:

- 2 x SI0645
- 2 x Nutenstein M6 Nut 8 (403665)



GA-104 Anschlussset an gerade Flächen



WZ: 114353

Adapter zwischen:

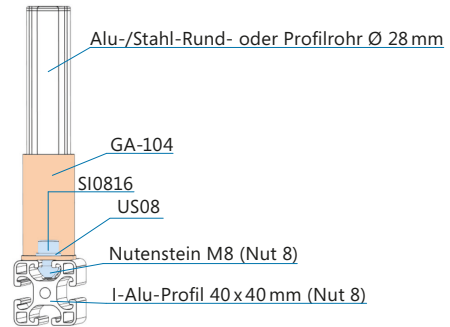
I-Alu-Profil 40 x 40 mm (Nut 8) und BeeWaTec Alu- oder Stahl-Rundrohr Ø28 mm

Das Set besteht aus folgenden Teilen:

- 2 x G-104 WZ
- 1 x TN06 W
- 1 x M0625 WZ

Zur Verbindung benötigt:

- 2 x Nutenstein M8 Nut 8 (403666)
- 2 x US08
- 2 x SI0816



GA-15G-WZ Verbinderset



WZ: 501014

Adapter zwischen:

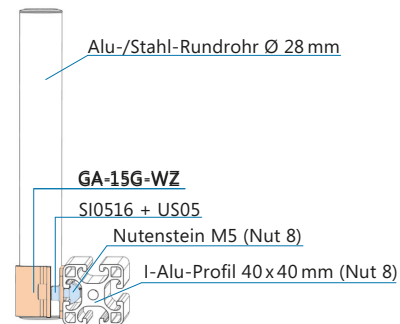
I-Alu-Profil 40 x 40 mm (Nut 8) und BeeWaTec Alu- oder Stahl-Rundrohr Ø28 mm

Das Set besteht aus folgenden Teilen:

- 1 x G-15G
- 1 x G-15BS
- 1 x M0610

Zur Verbindung benötigt:

- 2 x Nutenstein M5 Nut 8 (403664)
- 2 x US05
- 2 x SI0516



SA822C Nut-Adapter



Aluminium: 130798

Adapter zwischen:

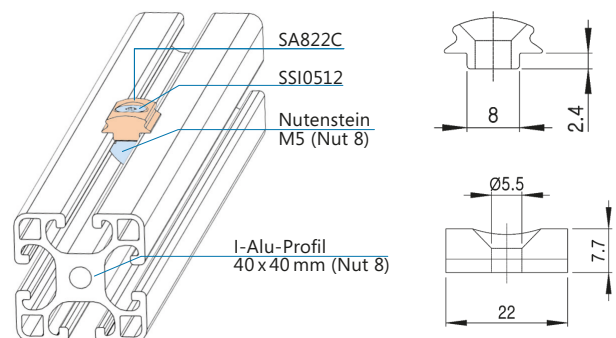
I-Alu-Profil 40 x 40 mm (Nut 8) und BeeWaTec Rundrohr Ø 28 mm oder unserem Vierkantsystem

Eine Auswahl passender Verbinder:

- BA-001H
- BA-008
- BA-011
- BA-001T

Zur Verbindung benötigt:

- 1 x Nutenstein M5 Nut 8 (403664)
- 1 x SSI0512



SA845A Nut-Adapter



Aluminium: 401496

Adapter zwischen:

I-Alu-Profil 40 x 40 mm (Nut 8) und BeeWaTec Rundrohr Ø 28 mm oder unserem Vierkantsystem

Eine Auswahl passender Verbinder:

- AA-001
- DA-001
- AA-013
- EA-001

Zur Verbindung benötigt:

- 1 x Nutenstein M6 Nut 8 (403665)
- 1 x SI0612

