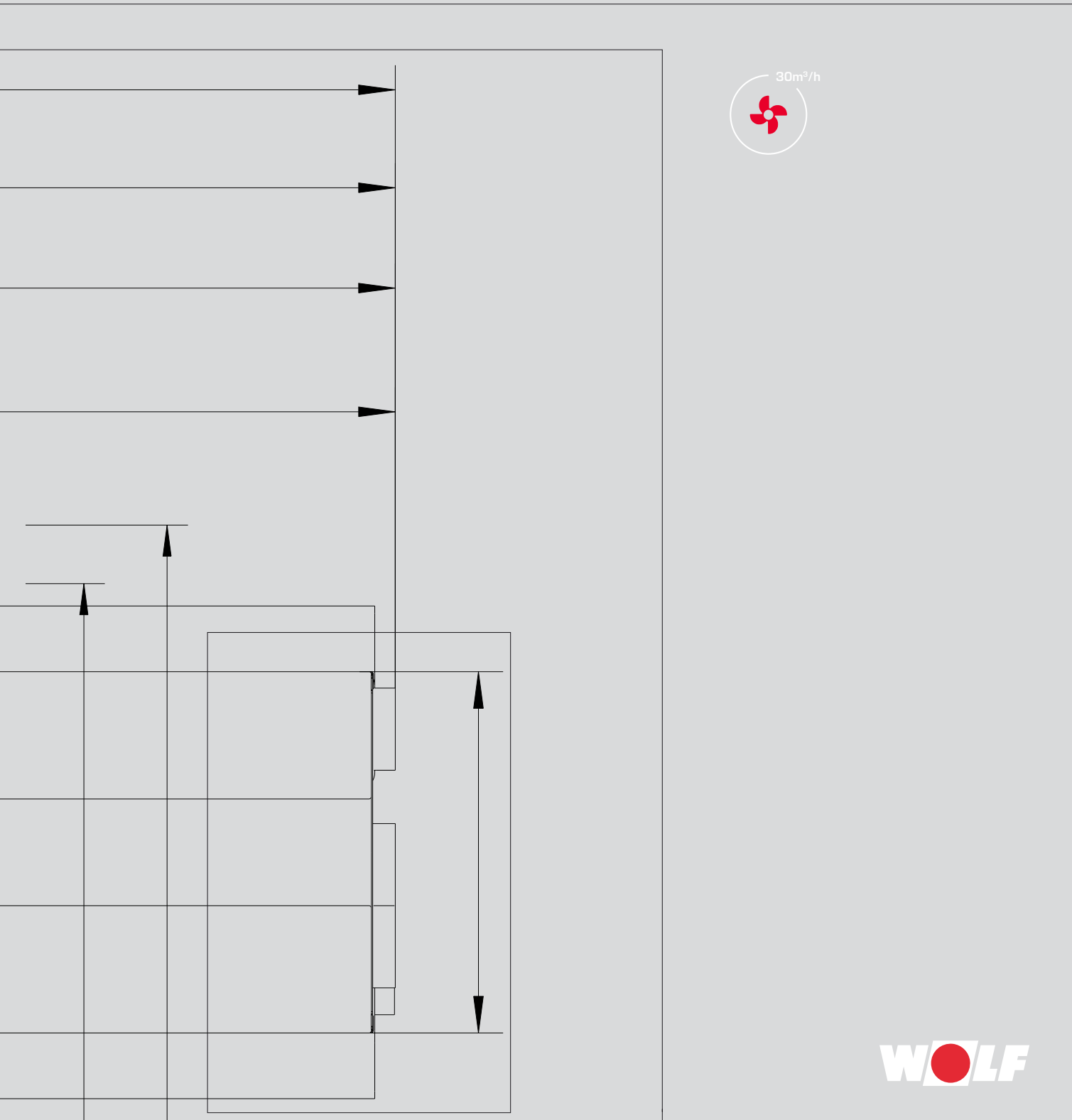
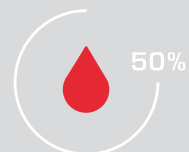


PLANUNGSUNTERLAGE

# WOLF GAS-BRENNWERTGERÄTE COMFORTLINE

CGB - 75 / 100



# Inhaltsverzeichnis

1.	Grundlagen Gas-Brennwerttherme.....	4
2.	Normen und Vorschriften .....	7
3.	EnEV .....	10
4.	EEWärmeG.....	13
5.	Auslieferungszustand / Lieferumfang .....	14
6.	Aufbau CGB-75-100 .....	15
7.	Technische Daten .....	16
8.	Aufstellungshinweise.....	17
9.	Abmessungen / Montagemaße .....	18
10.	Regelung / Funktion / Bedienung.....	19
11.	Regelungszubehör CGB .....	21
12.	Elektroanschluss .....	23
13.	Regelungsparameter anzeigen / ändern .....	28
14.	Einstellung der modulierenden Pumpe (Zubehör) .....	29
15.	Planungsdaten CGB .....	30
16.	Anforderungen Betriebs- / Heizungswasser .....	31
17.	Anlagenbuch.....	33
18.	Luft- / Abgasführung.....	35

# Inhaltsverzeichnis

19.	Kaskaden raumluftabhängig CGB-75/100.....	45
20.	Sicherheitstechnische Ausrüstung .....	46
21.	Wassermangelsicherung.....	47
22.	Zubehör .....	48
23.	Funktionsbeschreibung / Anlagenplanung CGB .....	54
24.	Wartungs- und Planungsdaten .....	56
25.	Schaltplan.....	57
26.	Maximale Heizleistung begrenzen .....	58
27.	Notizen.....	59
	Stichwortverzeichnis .....	62

# 1. Grundlagen Gas-Brennwerttherme

Die Wolf Gas-Brennwertthermen der Baureihe CGB-75/100 decken im Rahmen der Wolf-Energiesparsysteme einen Leistungsbereich von 75 bis 100 kW ab. Durch die Kombination eines Hochleistungswärmetauschers aus einer Aluminiumlegierung mit einem energieeffizienten Vormischbrenner wird eine modulierende Betriebsweise zwischen 17 und 100 % mit optimalen Brennerlaufzeiten erreicht und ist damit ein wichtiges Merkmal für sparsame Energienutzung während der gesamten Heizperiode und dem Warmwasserbetrieb.

Unsere Gas-Brennwertkessel sind in Übereinstimmung mit den geltenden Normen und Regeln hergestellt und erfüllen die derzeit geltenden Anforderungen der europäischen Richtlinien. Die Baureihe CGB-75/100 ist CE-zertifiziert und kann in allen geschlossenen Heizungsanlagen nach DIN 12828 bis zu einer Absicherungstemperatur von 110 °C eingesetzt werden.

Anwendungsgebiet sind Raumheizung und Trinkwassererwärmung in Mehrfamilienhäusern, Büro- und Verwaltungsgebäuden, öffentlichen Gebäuden und in Industrie- und Gewerbebetrieben. Auf Grund der hohen Heizlast (nach DIN EN 12831) dieser Gebäude lassen sich beim Austausch alter Kesselanlagen rund 25% Brennstoff einsparen. Der Austausch alter Kessel amortisiert sich schon nach wenigen Jahren und ist umso schneller, je höher die Leistung und je älter die Kessel sind. Daher sollten über 20 Jahre alte Kessel umgehend durch diese energieeffizienten Brennkessel ersetzt werden.

Die Gas-Brennwertthermen CGB-75/100 decken mit 2 Kesselgrößen und modulierend geregelter Leistung einen Leistungsbereich von 18 bis 100 kW ab.

# 1. Grundlagen Gas-Brennwerttherme



Bild: CGB-75/100

- Extrem schadstoffarme und flüsterleise Verbrennung, hoher Normnutzungsgrad bis 110% [Hi] / 99% [Hs] für hocheffiziente Energienutzung
- Für raumluftabhängige oder raumluftunabhängige Betriebsart
- Hochleistungswärmetauscher aus robuster Aluminium-Silizium-Legierung, lange Lebensdauer, wartungsarm
- Kompakte, platzsparende Wandmontage
- Schnelle Montage durch vorinstallierte Verkleidung; hydraulisch und elektrisch anschlussfertig.
- Direkter Zugang zu allen Bauteilen von vorne, leichte Bedienung und Wartung
- Geringste Geräuschemission durch bereits integrierte Dämpfungsmaßnahmen, damit ideal für den Wohnungsbau
- Regelung komplett verdrahtet, für verschiedenste Anforderungen von Heizungsanlagen einsetzbar
- Kaskadenschaltung von bis zu vier Gas-Brennwertthermen ermöglicht einen Leistungsbereich bis zu 400 kW
- 5 Jahre System-Gewährleistung  
2 Jahre auf elektrische und bewegliche Teile
- Rücklauf Temperaturerhöhung oder Mindestumlaufwassermenge nicht erforderlich
- Die Gas-Brennwerttherme ist komplett verkleidet, montiert und verdrahtet auf einer Palette verpackt

# 1. Grundlagen Gas-Brennwerttherme

**Durch welche Merkmale sind die Wolf Gas-Brennwertthermen charakterisiert?**

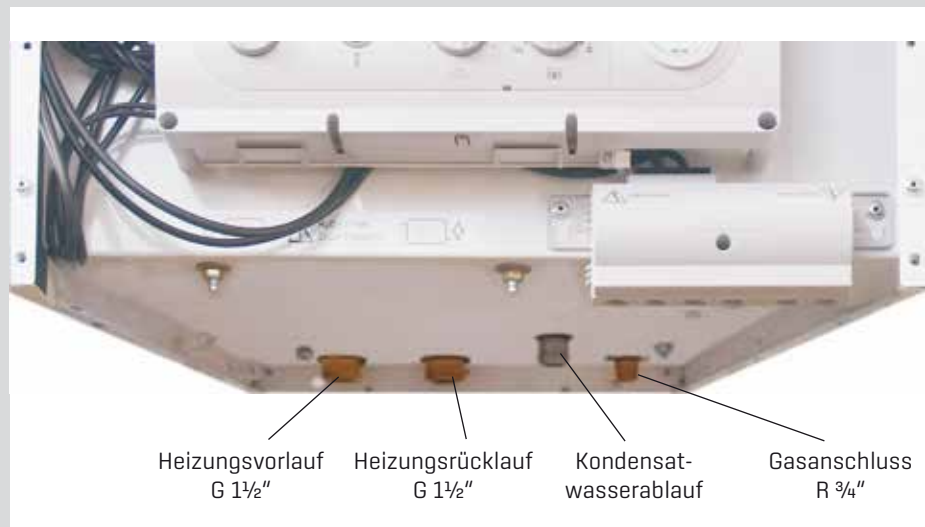
- großer Modulationsbereich, Vormischgebläse drehzahl geregelt
- kompakte Abmessungen für platzsparende Wandmontage
- raumluftabhängige und raumluftunabhängige Betriebsweise
- für Aufstellung in Garagen zugelassen
- sehr geringer Installations- und Serviceaufwand
- eingebaute Kesselregelung mit den erforderlichen Sensoren, Brenner, Abgas und Luftanschluss, Siphons
- neueste Reglergeneration mit geringer elektrischer Leistungsaufnahme
- bereits teilvormontiertes Zubehör wie z.B. Pumpengruppe oder Sicherheitsgruppe
- Weichenset für ein oder zwei Geräte in Kaskade als Zubehör
- mit Granulat vorgefülltes Neutralisationssystem als Zubehör
- Fernwartung möglich

Informationen zur Planung von Heizungsanlagen können dieser technischen Unterlage entnommen werden.

Im Interesse unserer Kunden unterliegen Wolf Produkte einer ständigen Verbesserung der Produktqualität und damit Änderungen im Rahmen der Weiterentwicklung.

Änderungen in den Dokumenten zum vorliegenden Stand behalten wir uns deshalb jederzeit vor.

**CGB-75/100**  
**Anschlüsse Heizung / Gas /**  
**Kondensat**



## 2. Normen und Vorschriften

**Für die Montage und den Betrieb der Heizungsanlage die landesspezifischen Normen und Richtlinien beachten!**

**Die Angaben auf dem Typenschild des Heizkessels beachten!**

**Bei Installation und Betrieb der Heizungsanlage sind folgende örtlichen Bestimmungen zu beachten:**

- Aufstellbedingungen
- Zu- und Ablufteinrichtungen sowie Schornsteinanschluss
- elektrischer Anschluss an die Stromversorgung
- technischen Regeln des Gasversorgungsunternehmens über den Anschluss des Gasgerätes an das örtliche Gasnetz
- Vorschriften und Normen über die sicherheitstechnische Ausrüstung der Wasser-Heizungsanlage
- Trinkwasserinstallation

**Insbesondere für die Installation sind nachstehende allgemeine Vorschriften, Regeln und Richtlinien zu beachten:**

- [DIN] EN 806 Technische Regeln für Trinkwasser - Installationen
- [DIN] EN 1717 Schutz des Trinkwassers vor Verunreinigungen in Trinkwasserinstallationen
- [DIN] EN 12831 Heizungsanlagen in Gebäuden - Verfahren zur Berechnung der Normheizlast
- [DIN] EN 12828 Heizungsanlagen in Gebäuden - Planung von Warmwasser-Heizungsanlagen in Gebäuden
- [DIN] EN 13384 Abgasanlagen - Wärme- und Strömungstechnische Berechnungen
- [DIN] EN 50156-1 (VDE 0116 Teil1) Elektrische Ausrüstung von Feuerungsanlagen
- VDE 0470/[DIN] EN 60529 Schutzarten durch Gehäuse
- VDI 2035 Vermeidung von Schäden in Warmwasser-Heizungsanlagen
  - Steinbildung [Blatt 1]
  - Wasserseitige Korrosion [Blatt 2]
  - Abgasseitige Korrosion [Blatt 3]

**Darüber hinaus gilt für die Installation und den Betrieb in Deutschland insbesondere:**

- Technische Regeln für Gas-Installationen DVGW-TRGI 1986/1996 [DVGW Arbeitsblatt G600 und TRF]
- DIN 1988 Technische Regeln für Trinkwasser-Installationen
- DIN 18160 Abgasanlagen
- DWA-A 251 Kondensate aus Brennwertkesseln
- ATV-DVWK-M115-3 Indirekteinleitung nicht häuslichen Abwassers- Teil3: Praxis der Indirekteinleiterüberwachung
- VDE 0100 Bestimmungen für das Errichten von Starkstromanlagen mit Nennspannungen bis 1000V.
- VDE 0105 Betrieb von Starkstromanlagen, allgemeine Festlegungen
- KÜO- Kehr- und Überprüfungsordnung des Bundes
- Gesetz zur Einsparung von Energie [EnEG] mit den dazu erlassenen Verordnungen: EneV Energieeinsparverordnung (in jeweils gültiger Fassung)
- DVGW Arbeitsblatt G637



## 2. Normen und Vorschriften

### Für die Installation und den Betrieb in Österreich gilt insbesondere:

- ÖVE - Vorschriften
- Bestimmungen des ÖVGW sowie die entsprechenden Ö-Normen
- ÖVGW TR-Gas (G1), ÖVGW-TRF (G2)
- Bestimmungen der ÖVGW-Richtlinie G41 bei Kondenswasser-Abführung
- Örtliche Bestimmungen der Bau- und Gewerbeaufsichtsämter (meistens vertreten durch den Schornsteinfeger)
- Örtliche Bestimmungen des GvU (Gasversorgungsunternehmen)
- Bestimmungen und Vorschriften der örtlichen Energieversorgungsunternehmen
- Bestimmungen der regionalen Bauordnung
- Mindestanforderungen an das Heizungswasser gemäß ÖNORM H5195-1 sind einzuhalten

### Für die Installation und den Betrieb in der Schweiz gilt insbesondere:

- SVGW - Vorschriften
- VKF - Vorschriften
- BUWAL und örtliche Vorschriften sind zu beachten.
- Gasleitsätze G1
- EKAS Form 1942; Flüssiggasrichtlinie Teil2



**Werden technische Änderungen an der Regelung bzw. an den regelungstechnischen Bauteilen vorgenommen, übernehmen wir für Schäden, die hierdurch entstehen, keine Haftung.**

**Bei unsachgemäßer Verwendung können Gefahr für Leib und Leben oder Beeinträchtigungen des Gerätes oder Sachwerte entstehen.**



## 2. Normen und Vorschriften

### Gasbrennwerttherme CGB-...

Gasbrennwertgerät nach DIN EN 437 / DIN EN 13203-1 / DIN EN 15502-1 / DIN EN 15502-2-1 / DIN EN 60335-1 / DIN EN 60335-2-102 / DIN EN 62233 / DIN EN 61000-3-2 / DIN EN 61000-3-3 / DIN EN 55014-1, sowie 92/42/EWG (Wirkungsgradrichtlinie) / 2016/426/EU (Gasgeräteverordnung) / 2014/30/EU (EMV-Richtlinie) / 2014/35/EU (Niederspannungsrichtlinie) / 2009/125/EG (ErP-Richtlinie) / 2011/65/EU (RoHS-Richtlinie) / Verordnung (EU) 811/2013 / Verordnung (EU) 813/2013, mit elektronischer Zündung und elektronischer Abgastemperaturüberwachung, für Niedertemperaturheizung und Warmwasserbereitung in Heizungsanlagen mit Vorlauftemperaturen bis 90°C und 3 bar zulässigem Betriebsüberdruck nach DIN EN 12828. Dieses WOLF-Gasbrennwertgerät ist auch für die Aufstellung in Garagen zugelassen.



Raumluftabhängig betriebene Gasbrennwert-Thermen dürfen nur in einem Raum installiert werden, der die maßgeblichen Belüftungsanforderungen erfüllt. Andernfalls besteht Erstickungs- oder Vergiftungsgefahr. Lesen Sie die Montage- und Wartungsanleitung, bevor Sie das Gerät installieren! Berücksichtigen Sie auch die Planungshinweise.



Bei Betrieb mit Flüssiggas ist ausschließlich Propan gemäß DIN 51 622 zu verwenden, da sonst die Gefahr besteht, dass Störungen hinsichtlich des Startverhaltens und des Betriebs der Gasbrennwerttherme auftreten, wodurch Gefahr von Beschädigung des Gerätes und Verletzung von Personen besteht.

Bei schlecht entlüftetem Flüssiggastank kann es zu Zündproblemen kommen. Wenden Sie sich in diesem Fall an den Befüller des Flüssiggastanks.



Die einstellbare Speicherwassertemperatur kann über 60°C betragen. Bei kurzzeitigem Betrieb über 60°C ist dieser zu beaufsichtigen, um den Verbrühungsschutz zu gewährleisten. Für dauerhaften Betrieb sind entsprechende Vorkehrungen zu treffen, die eine Zapftemperatur über 60°C ausschließen, z.B. Thermostatventil.



Bild: Wolf-Gas-Brennwerttherme

Zum Schutz gegen Verkalkung sollte ab einer Gesamthärte von 15°dH (2,5 mol/m<sup>3</sup>) die Warmwassertemperatur auf maximal 50°C eingestellt werden. Dies entspricht ohne Zubehörregler einer Warmwasser-Drehknopf-Stellung von maximal 6. Ab einer Gesamthärte von mehr als 20°dH ist zur Trinkwassererwärmung der Einsatz einer Wasseraufbereitung in der Kaltwasserzuleitung zur Verlängerung der Wartungsintervalle in jedem Fall erforderlich.

Bei Nichtbeachtung kann dies zu vorzeitigem Verkalken des Gerätes und zu eingeschränktem Warmwasserkomfort führen. Es sind immer die örtlichen Gegebenheiten vom zuständigen Fachhandwerker zu prüfen.

### 3. EnEV

#### Energieeinsparverordnung (EnEV)

Die Energie-Einsparverordnung beschränkt für neu zu errichtende Gebäude den maximal zulässigen Jahres-Primärenergiebedarf  $Q_p$ .

$$Q_p = (Q_h + Q_{tw}) \times e_p$$

Hierbei kann entweder die Gebäudehülle (Reduzierung des Heizwärmebedarf)  $Q_h$  und/oder die Anlagentechnik (Reduzierung der Anlagenaufwandszahl)  $e_p$  optimiert werden.  $Q_{tw}$  ist der Trinkwasser-Endenergiebedarf.

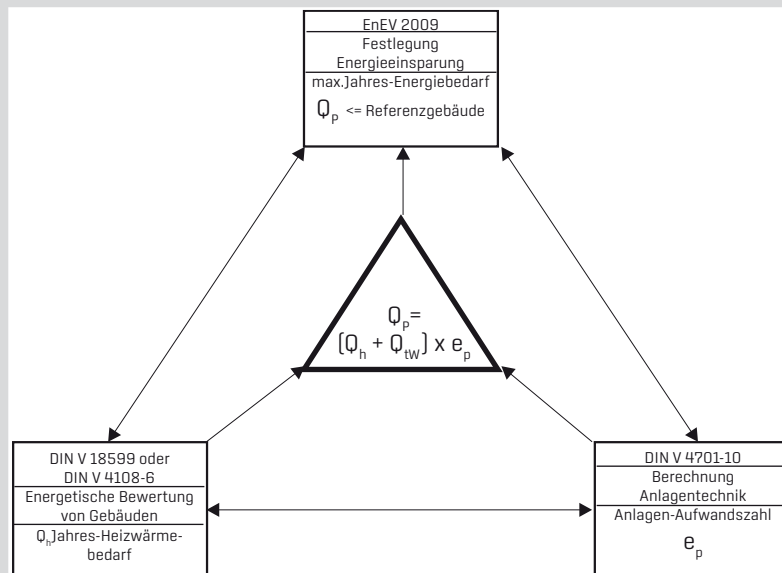
Im Vergleich zur Standard- oder Niedertemperaturtechnik werden bei Wolf-Gas-Brennwertkessel erheblich günstigere Anlagenaufwandszahlen erreicht.

Dabei reduziert sich im Wohnungsbau der rechnerische Primärenergiebedarf gegenüber einem Heizkessel mit überholter Technik deutlich.

Durch die Einbindung und Nutzung der Umwelt- bzw. Solarenergie liegen die Anlagen-Aufwandszahlen zum Teil noch deutlich niedriger.

#### EnEV 2009

(am 01. 10. 2009 in Kraft getreten)



- $Q_h$  = Heizwärmebedarf
- $Q_{tw}$  = fester Wert [12,5 kWh/m<sup>2</sup> x a] lt. EnEV
- $Q_p$  = Primärenergiebedarf
- $e_p$  = Anlagen-Aufwandszahl

### 3. EnEV

Die Planung von neuen Gebäuden hat seit 2002 nach den Vorgaben der jeweils aktuellen Energieeinsparverordnung - derzeit die EnEV-2009 zu erfolgen. Ziel der EnEV 2009 ist es den Energiebedarf für Warmwasser und Heizung im Gebäude um 30 % zu senken und damit zur Senkung des Primärenergieverbrauchs beizutragen.

Das für den Treibhauseffekt maßgeblich verantwortliche Kohlendioxid (CO<sub>2</sub>) wird proportional zur Brennstoffeinsparung reduziert. Da die Bauphysik und die Heizungsanlagentechnik gemeinsam bewertet werden, sind im „Jahres-Primärenergiebedarf“ nach EnEV sowohl die Wärmeverluste der Gebäudehülle als auch die Verluste der gesamten Anlagentechnik enthalten.

An den Transmissionswärmeverlust  $H_T$  sind Mindestanforderungen gestellt.

Die Effizienz der Anlage für die Gebäudeheizung, Trinkwassererwärmung, Klimatisierung und Lüftung wird entweder nach DIN 4701-10 oder künftig nach DIN V 18599-5 berechnet und in der Aufwandszahl „ $e_p$ “ ausgewiesen. Aufwandszahlen sind, um das physikalisch zu verdeutlichen, reziproke Nutzungsgrade.

Je geringer dieser dimensionslose Zahlenwert ist, umso effizienter ist die Anlagentechnik

#### Primärenergieaufwendungen

Den größten Einfluss üben die eingesetzten Energien mit ihren spezifischen Primärenergiefaktoren „ $f_p$ “ selbst aus. Über sie werden alle zusätzlichen Primärenergieaufwendungen von der Förderquelle bis in das Gebäude, einschließlich Transport, Veredelung, und die Hilfsenergien berücksichtigt.

Heizöl und Erdgas haben den Primärenergiefaktor  $f_p = 1,1$ .

Das besagt, dass für den Weg von Förderquelle bis in das Gebäude ein Energieaufschlag von pauschal 10% anfällt.

Weil elektrische Energie aus dem Netz im Mittel mit dem 2,6 fachen Primärenergieaufwand erzeugt wird, wurde der Primärenergiefaktor  $f_p = 2,6$  (Stand 2012) angesetzt.

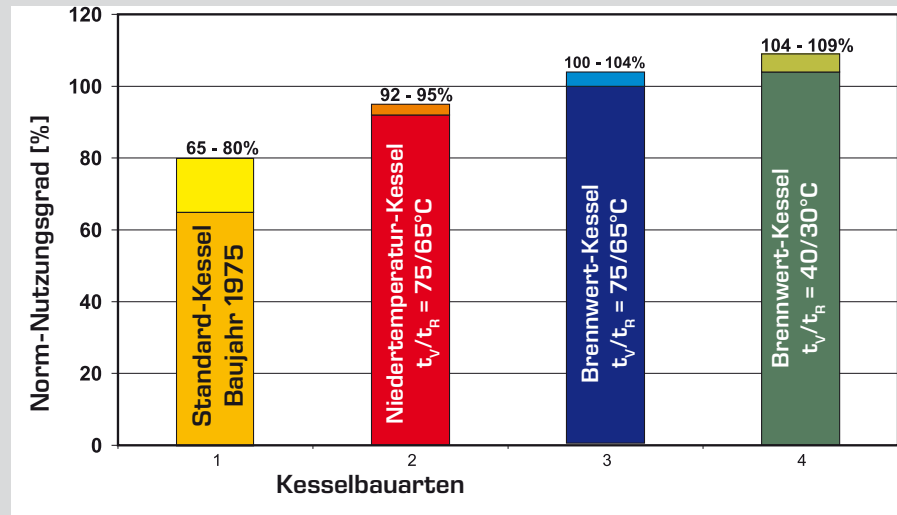
Regenerative Energien wie Solarenergie haben den Primärenergiefaktor  $f_p = 0$ .

Zur anlagentechnischen Nutzung der Solarenergie ist die elektrische Hilfsenergie (Pumpen und Regelung) zu berücksichtigen. Wärmeerzeuger mit einer solarthermische Anlage können unter wirtschaftlichen Gesichtspunkten bis zu 60 % der Energie für die Warmwasserbereitung und bis zu 30 % der Energie für die Gebäudebeheizung regenerativ bereitstellen.

Wolf bietet hier exakt aufeinander abgestimmte Systemtechnik mit Solarkollektoren und Pufferspeichern an.

Von allen Komponenten üben die eingesetzten Wärmeerzeuger mit ihrer Erzeuger-Aufwandszahl „ $e_g$ “ den größten Einfluss auf die Anlagenaufwandszahl „ $e_p$ “ aus. Sowohl mit der Erzeuger-Aufwandszahl als auch mit dem Norm-Nutzungsgrad lässt sich der normierte Energiebedarf unterschiedlicher Bauarten von Wärmeerzeugern, Fabrikate und Alter vergleichen [siehe Grafik].

### 3. EnEV



Die EnEV ermöglicht den TGA Planern und Architekten mehr Freiheit, die energetische Qualität eines Gebäudes zu optimieren. Seit 01. Januar 2009 sind für alle Gebäude einschließlich des Gebäudebestands Energieausweise vorgeschrieben. Die darin angegebenen Werte sollen nach der geplanten Novellierung der EnEV den Interessenten bereits beim Kaufangebot oder in der Vermietungsanzeige einer Immobilie angegeben werden.

Für Gebäude ab vier Wohneinheiten kann zwischen dem „Verbrauchsausweis“ und dem „Bedarfsausweis“ gewählt werden.

Der „Verbrauchsausweis“ basiert auf den Energieverbrauchsdaten der letzten drei Jahre und ist stark von Benutzergewohnheiten abhängig. Im „Bedarfsausweis“ wird analog zur EnEV die energetische Qualität des gesamten Gebäudes bewertet, also sowohl die Wärmedämmung der Gebäudehülle als auch die Anlagentechnik.

Der Energieausweis wird den Immobilienmarkt stark beeinflussen da Käufer und neue Mieter verstärkt darauf achten werden.

Ziel ist es, den Gebäudebestand mit hochentwickelter und ausgereifter Technik, wie sie im CGB-75/100 zum Einsatz kommen, energetisch zu modernisieren.

## 4. EEWärmeG

### EEWärmeG

Zudem greift das EEWärmeG (Erneuerbare-Energien-Wärmegesetzes) das seit 2011 in einer novellierten Fassung gilt. Wer heute einen Bauantrag einreicht muss ein energieeffizientes Gebäude errichten wie es die Energieeinsparverordnung (EnEV) fordert. Parallel dazu muss er das EEWärmeG erfüllen, d.h. einen Teil der benötigten Wärme und Kälte über erneuerbare Energiequellen decken oder die Energieeffizienz des Gebäudes durch anerkannte Ersatzmaßnahmen steigern.

Betraf das nun abgelöste Wärmegesetz 2009 vorwiegend Neubauten, gilt die Novelle nun auch für die Sanierung öffentlicher Gebäude.

- Biogas muss mindestens 25 Prozent des Wärme- und Kälteenergiebedarfs des sanierten öffentlichen Gebäudes decken.
- Solarenergie, feste oder flüssige Biomasse, Geothermie, Umweltwärme oder Kälte aus erneuerbaren Energien müssen jeweils mindestens 15 Prozent des Wärme- und Kälteenergiebedarfs des sanierten öffentlichen Gebäudes decken.

Bei der Modernisierung bzw. Sanierung öffentlicher Gebäude muss der Brennwärtekessel mit erneuerbarer Energie wie z.B. Biogas oder Solarenergie kombiniert werden.

Wolf als Systemanbieter kann für alle künftigen Anforderungen eine kosten- und energieeffiziente Lösung anbieten.

## 5. Auslieferungszustand / Lieferumfang

### Auslieferungszustand Gas-Brennwerttherme

Im Lieferumfang sind enthalten:

- 1 Gas-Brennwerttherme anschlussfertig verkleidet
- 1 Einhängewinkel zur Wandmontage mit Montagezubehör
- 1 Montageanleitung
- 1 Betriebsanleitung
- 1 Anlagen- und Betriebsbuch  
(Aufbereitung Heizungswasser)
- 1 Wartungsanleitung
- 1 Siphon mit Schlauch
- 1 Werkzeug

### Zubehör

Folgendes Zubehör ist zur Installation der Gasbrennwert-Zentrale erforderlich:

- Luft-/Abgaszubehör (siehe Planungshinweise)
- Raum- oder witterungsgeführte Regelung
- Kondensatablauftrichter mit Schlauchhalter
- Gaskugelhahn mit Brandschutzeinrichtung
- Armaturengruppe für Heizungsvor- und Rücklauf und integrierter Sicherheitsgruppe
- Pumpengruppe mit drehzahl geregelter Pumpe und integrierter Sicherheitsgruppe
- Weichenset für ein oder zwei Geräte in Kaskade
- Schmutzfilter im Heizungsrücklauf

### Anschlüsse Heiztherme

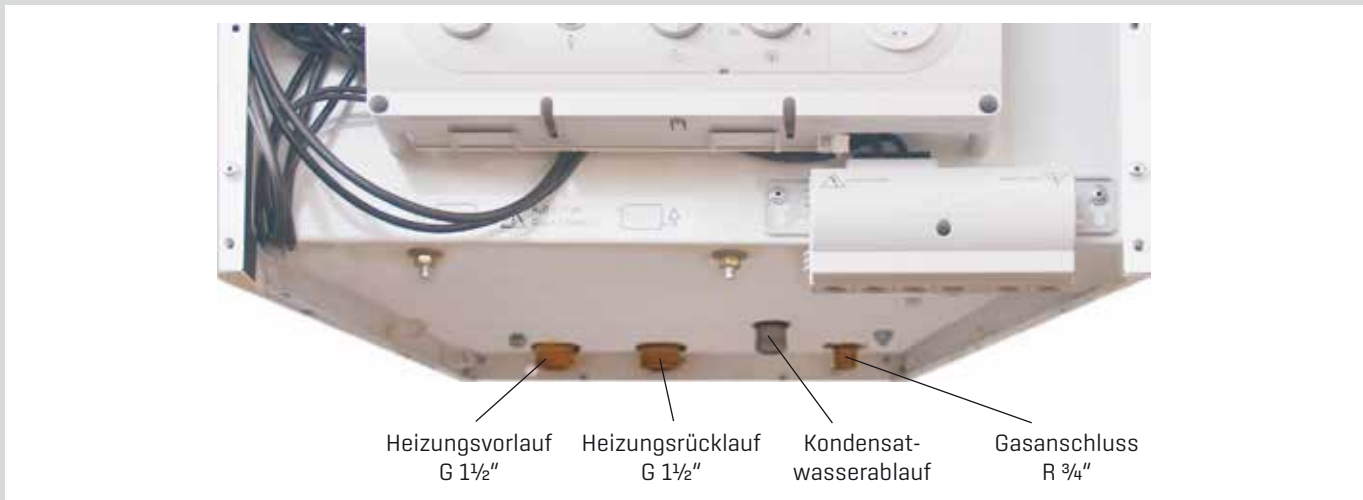


Bild: Anschlüsse mit Heizkreisanschlusset (Zubehör)

### Pumpengruppe Heizkreis (Zubehör)

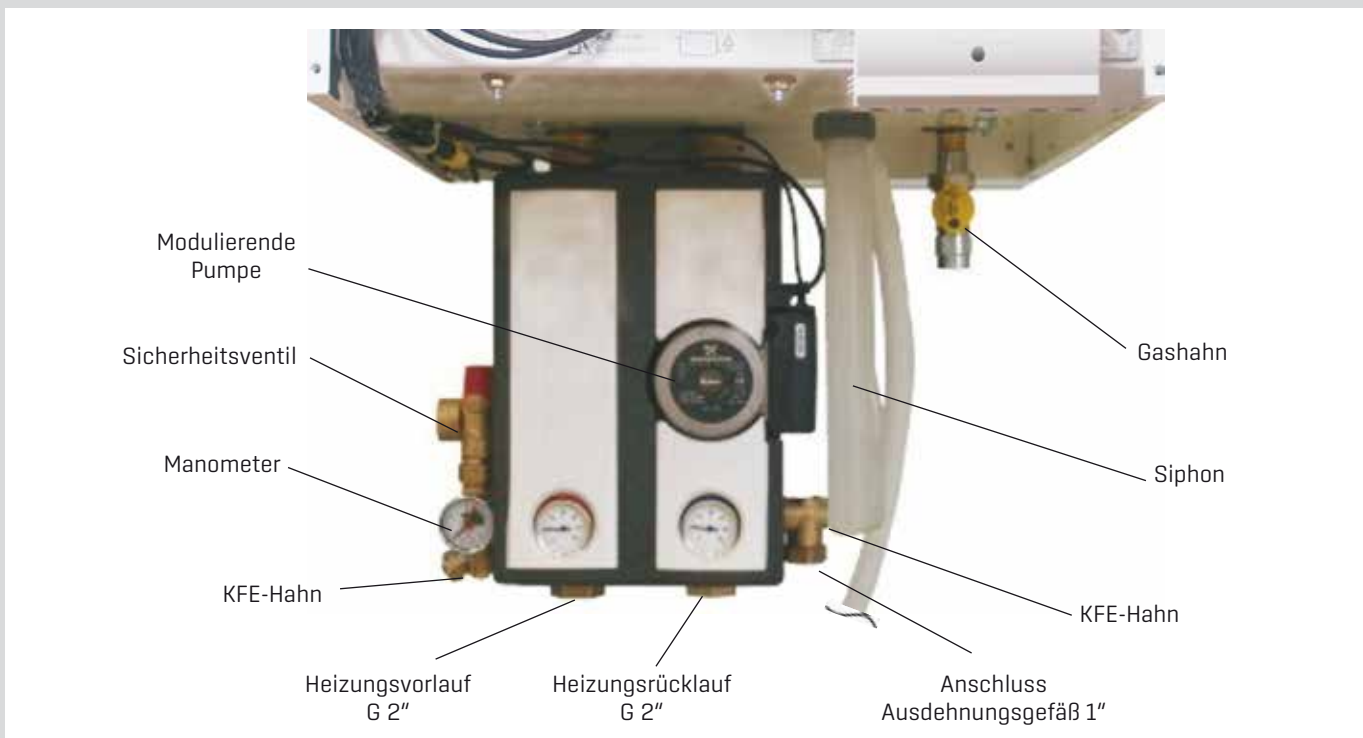
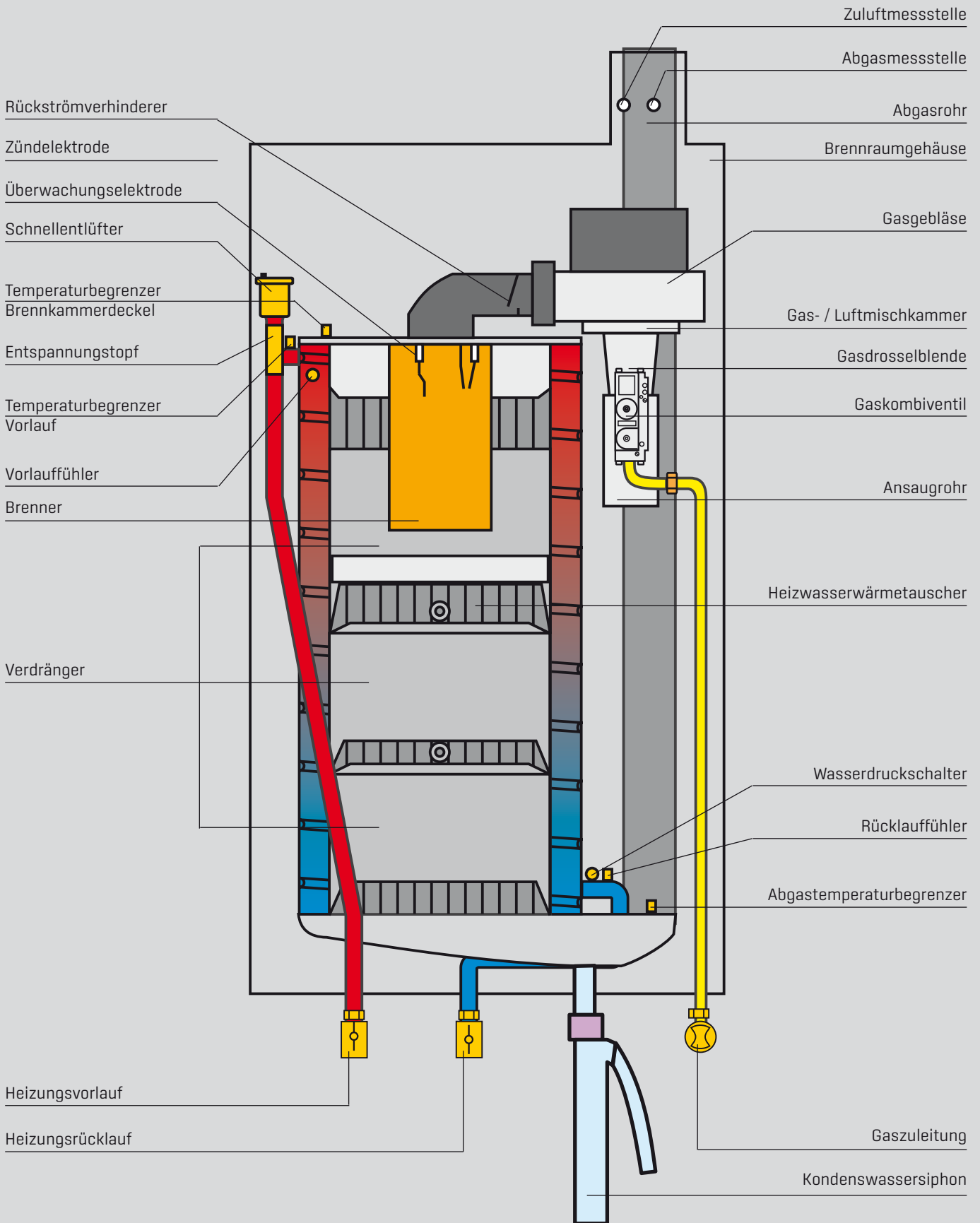


Bild: Pumpengruppe (Zubehör)

# 6. Aufbau CGB-75-100

CGB-75 / CGB-100



## 7. Technische Daten

Typ		CGB-75	CGB-100
Nennwärmeleistung bei 80/60°C	kW	70,1	91,9 <sup>2)</sup>
Nennwärmeleistung bei 50/30°C	kW	75,8	98,8
Nennwärmebelastung	kW	71,5	94
Kleinste Wärmeleistung (mod. bei 80/60)	kW	18,2	18,2
Kleinste Wärmeleistung (mod. bei 50/30)	kW	19,6	19,6
Kleinste Wärmebelastung (modulierend)	kW	18,5	18,5
Heizungsvorlauf Außen-Ø	G	1½"	1½"
Heizungsrücklauf Außen-Ø	G	1½"	1½"
Abwasseranschluss [Kondensat]		1"	1"
Gasanschluss	R	¾"	¾"
Luft- / Abgasrohranschluss	mm	110/160	110/160
Geräteabmessungen HxBxT	mm	1020x565x548	1020x565x548
Luft- / Abgasführung	Typ	B23, B33, C13, C13x C33, C33x C43, C43x C53, C53x C63, C63x C83, C83x C93, C93x	B23, B33, C13, C13x C33, C33x C43, C43x C53, C53x C63, C63x C83, C83x C93, C93x
Gaskategorie:			
Deutschland		II <sub>2ELL3P</sub>	II <sub>2ELL3P</sub>
Österreich		II <sub>2H3P</sub>	II <sub>2H3P</sub>
Schweiz		I <sub>2H</sub>	I <sub>2H</sub>
Gasanschlusswert:			
Erdgas E/H (Hi = 9,5 kWh/m³ = 34,2 MJ/m³)	m³/h	7,77	10,03
Erdgas LL (Hi = 8,6 kWh/m³ = 31,0 MJ/m³) <sup>1)</sup>	m³/h	8,6	11,11
Flüssiggas P (Hi = 12,8 kWh/kg = 46,1 MJ/kg) <sup>2)</sup>	kg/h	5,76	7,44
Gasanschlussdruck:			
Erdgas	mbar	20	20
Flüssiggas	mbar	50	50
Werkseinstellung Vorlauftemperatur	°C	80	80
Maximale Vorlauftemperatur	°C	90	90
Max. Gesamtüberdruck Heizung	bar	6	6
Wasserinhalt des Heizwasserwärmetauschers	Ltr.	10	10
Warmwasser-Temperaturbereich (einstellbar)	°C	15-65	15-65
Heizwasserwiderstand bei 20 K Spreizung	mbar	70	120
Nennwärmeleistung:			
Abgasmassenstrom	g/s	33,7	43,5
Abgastemperatur 50/30 - 80/60	°C	48-72	53-78
Verfügbarer Förderdruck des Gasgebläses	Pa	145	200
Kleinste Wärmebelastung:			
Abgasmassenstrom	g/s	8,9	8,9
Abgastemperatur 50/30 - 80/60	°C	36-60	36-60
Verfügbarer Förderdruck des Gasgebläses	Pa	12	12
Abgaswertegruppe nach DVGW G 635		G52	G52
NOx-Klasse		6	6
Elektrischer Anschluss	V~/Hz	230/50	230/50
Eingebaute Sicherung (mittelträge)	A	3,15	3,15
Elektrische Leistungsaufnahme	W	75	130
Schutzart		IPX 4D	IPX 4D
Gesamtgewicht (leer)	kg	92	92
Kondenswassermenge bei 40/30°C	Ltr./h	7,1	9,8
pH-Wert des Kondensats		ca. 4	ca. 4
CE-Identnummer		0085BR0164	
ÖVGW Qualitätszeichen		G 2.775	

<sup>1)</sup> Gilt nicht für Österreich/Schweiz

<sup>2)</sup> Gilt nicht für die Schweiz



## 8. Aufstellungshinweise

### Allgemeine Hinweise

Der elektrische Anschluss ist bauseits vorzunehmen.

Zur Durchführung von Inspektions- und Wartungsarbeiten am Gerät empfehlen wir einen Abstand zur Decke von 350 mm, da sonst keine ausreichende Überprüfung und Funktionsprobe der Bauelemente bei Wartungsarbeiten gewährleistet ist. Die Ablaufschläuche müssen sicher mit dem Halter über dem Ablauftrichter (Siphon) befestigt werden. Der Ablauf muss gut einsehbar sein.



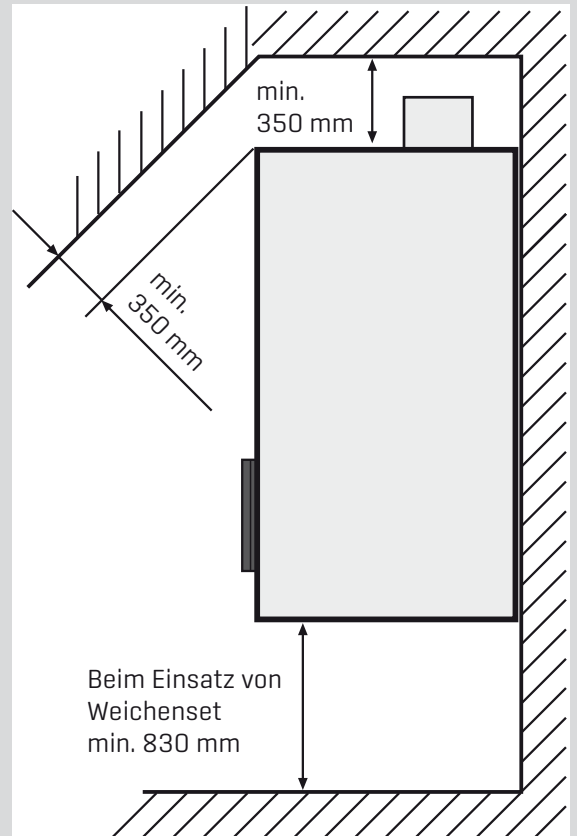
Das Gerät darf nur in frostgeschützten Räumen aufgestellt werden. Die Temperatur im Aufstellraum muss zwischen 0°C und 40°C liegen.



Ein Abstand des Gerätes von brennbaren Baustoffen bzw. brennbaren Bestandteilen ist nicht erforderlich, da bei Nennwärmeleistung des Gerätes keine höheren Temperaturen als 85°C auftreten. Explosive oder leicht entflammbare Stoffe sind jedoch im Aufstellungsraum nicht zu verwenden, da hierbei Brand- bzw. Explosionsgefahr besteht!

**Achtung** Bei der Gerätemontage ist darauf zu achten, dass keine Fremtteile (z.B. Bohrstaub) in die Gastherme gelangen, denn dies könnte zu Störungen an der Therme führen.

Zuerst muss die Einbauposition des Gerätes bestimmt werden. Dabei ist der Abgasanschluss die seitlichen Abstände zu Wänden und Decke sowie evtl. bereits vorhandene Anschlüsse für Gas, Heizung, Warmwasser und Elektroanschluss zu berücksichtigen.

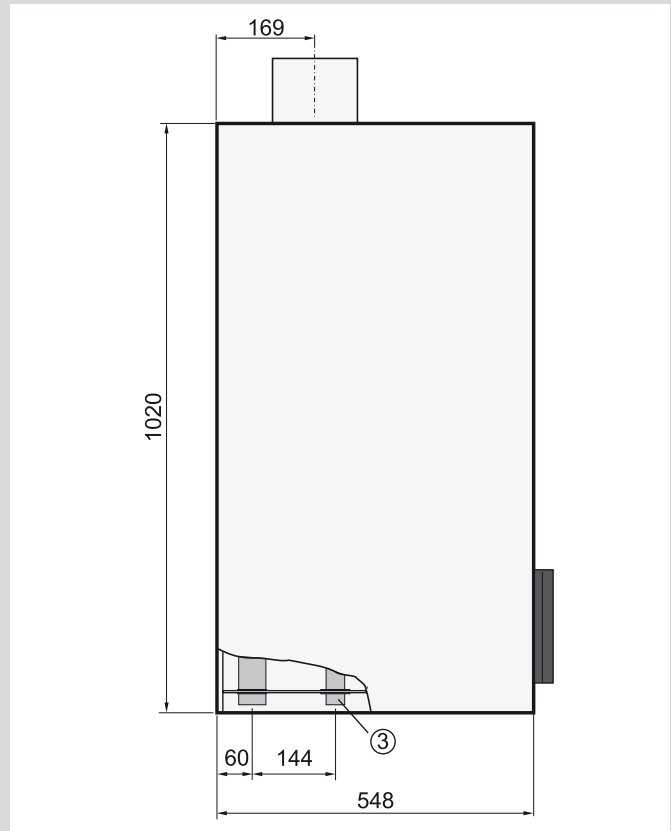
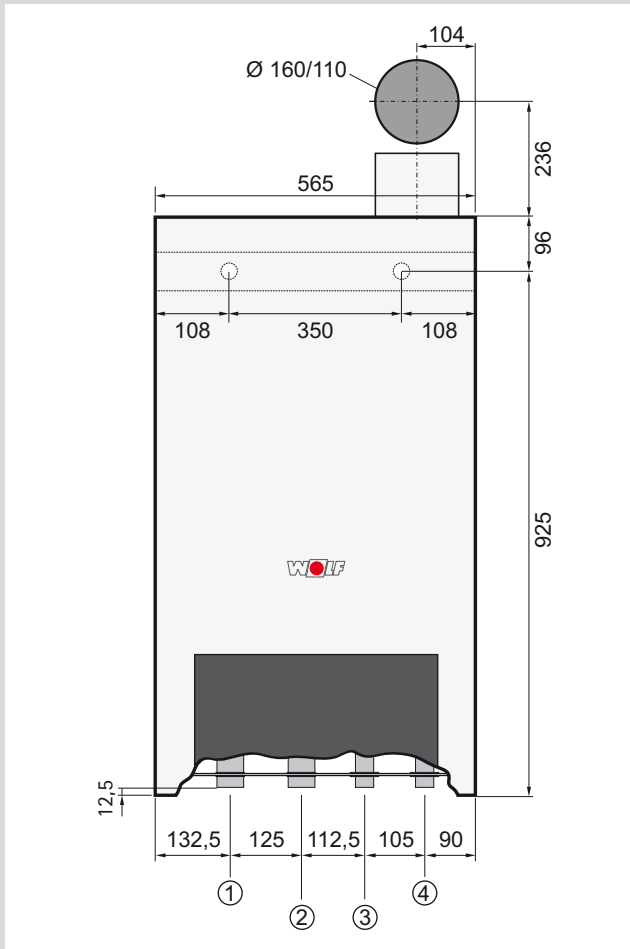


Die Verbrennungsluft, die dem Gerät zugeführt wird und der Aufstellraum, müssen frei von chemischen Stoffen sein, z.B. Fluor, Chlor oder Schwefel. Derartige Stoffe sind in Sprays, Farben, Klebstoffen, Lösungs- und Reinigungsmitteln enthalten. Diese können im ungünstigsten Fall zu Korrosion, auch in der Abgasanlage, führen.

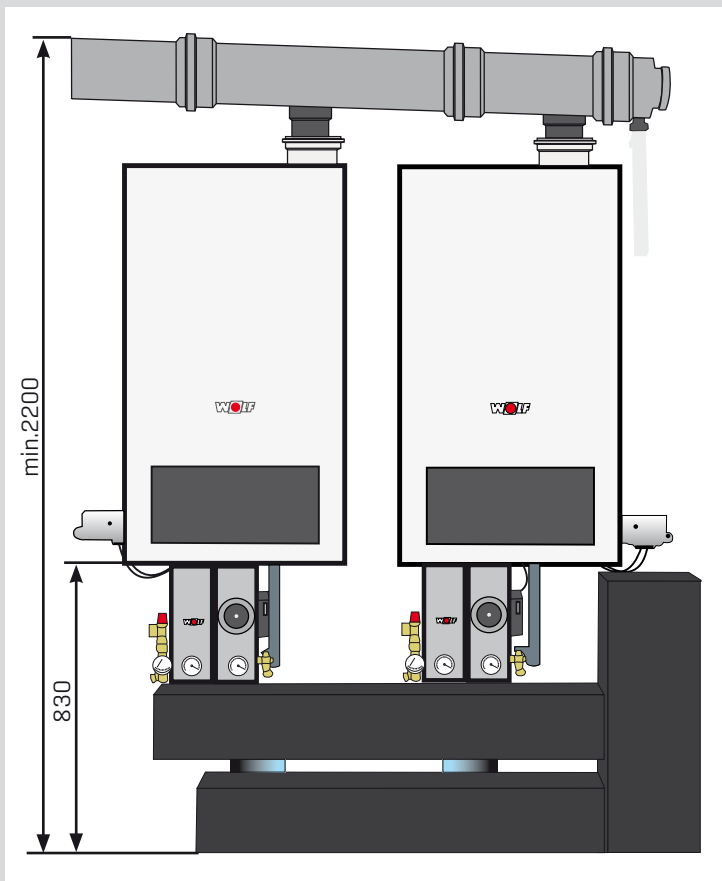
### Schallschutz:

Bei kritischen Installationsbedingungen (z.B. Montage an einer Trockenbauwand) können zusätzlich Maßnahmen zur Körperschallentkopplung des Gerätes notwendig werden. Benutzen Sie in diesem Fall Schallschutzdübel und ggf. Gummipuffer bzw. Dämmstreifen.

## 9. Abmessungen / Montagemaße



- ① Heizungsvorlauf
- ② Heizungsrücklauf
- ③ Kondensatwasserablauf
- ④ Gasanschluss



Überdruckkaskade DN 160 mit Weichenset

# 10. Regelung / Funktion / Bedienung



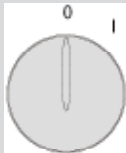
Betriebsschalter  
EIN/AUS

Leuchtring  
Entstör-  
Taste

Temperaturwahl  
Warmwasser

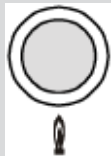
Temperaturwahl  
Heizwasser

Thermometer



### Betriebsschalter EIN/AUS

Bei Stellung 0 ist die Brennwerttherme ausgeschaltet.

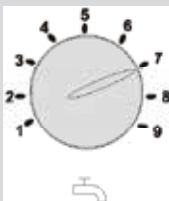


### Entstörung

Die Entriegelung einer Störung und ein Wiederanlauf der Anlage wird durch Drücken der Taste ausgelöst. Wird die Entstörtaste betätigt, ohne dass eine Störung vorgelegen hat, wird ein Neustart der Anlage eingeleitet.

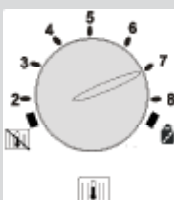
### Leuchtring zur Statusanzeige

Anzeige	Bedeutung
Grün blinkend	Stand-by (Netz ist eingeschaltet, keine Wärmeanforderung)
Grünes Dauerlicht	Wärmeanforderung: Pumpe läuft, Brenner aus
Gelb blinkend	Schornsteinfegerbetrieb
Gelbes Dauerlicht	Brenner ein, Flamme ein
Rot blinkend	Störung



### Temperaturwahl Warmwasser.

Bei Gas-Brennwertthermen in Kombination mit einem Speicherwassererwärmer entspricht die Einstellung 1-9 einer Speichertemperatur von 15-65°C. In Kombination mit einem digitalen Raumtemperaturregler bzw. witterungsgeführten Regler wird die Einstellung an der Temperaturwahl Warmwasser wirkungslos. Die Temperaturwahl erfolgt am Zubehörregler.



### Temperaturwahl Heizwasser.

Einstellbereich von 2 - 8 entspricht werkseitig eingestellt einer Heizwassertemperatur von 20-80°C [die Einstellung kann auf maximal 90°C geändert werden]. In Kombination mit einem digitalen Raumtemperaturregler bzw. witterungsgeführten Regler wird die Einstellung am Heizwassertemperaturregler wirkungslos.

# 10. Regelung / Funktion / Bedienung

## Einstellung




### Winterbetrieb (Stellung 2 bis 8)

Die Therme heizt im Winterbetrieb die Heizwassertemperatur auf die am Heizwassertemperaturregler eingestellte Temperatur auf. Die Umwälzpumpe läuft gemäß Einstellung der Pumpenbetriebsart ständig [Werkseinstellung] bzw. nur bei Brenneransteuerung mit Nachlauf.





### Sommerbetrieb

Durch Drehen des Schalters Temperaturwahl Heizwasser in Stellung  wird der Winterbetrieb deaktiviert. D.h. die Therme arbeitet dann im Sommerbetrieb. Sommerbetrieb (Heizung aus) bedeutet nur Brauchwassererwärmung, jedoch ist der Frostschutz für die Heizung gewährleistet und der Pumpenstandsenschutz aktiv.



### Schornsteinfegerbetrieb

Durch Drehen des Schalters Temperaturwahl Heizwasser in Stellung  wird der Schornsteinfegerbetrieb aktiviert. Der Leuchtring blinkt gelb. Nach Aktivierung des Schornsteinfegerbetriebs heizt die Therme mit der maximal eingestellten Heizleistung. Eine vorangegangene Taktsperrung wird aufgehoben. Der Schornsteinfegerbetrieb wird nach 15 Minuten beendet, oder wenn die maximale Vorlauftemperatur überschritten wird. Für eine erneute Aktivierung muss die Temperaturwahl Heizwasser einmal nach links und dann wieder auf Stellung  gedreht werden.



### Thermometer

Es wird die aktuelle Temperatur des Heizungsvorlaufs angezeigt.

## Pumpenstandsenschutz

In der Einstellung Sommerbetrieb läuft die Umwälzpumpe nach längstens 24 Stunden Stillstand für ca. 30 Sekunden an.

## Hinweis:

Die Einschalthäufigkeit der Brennwerttherme wird im Heizbetrieb elektronisch begrenzt. Durch Drücken der Entstörtaste kann diese Begrenzung überbrückt werden. Die Therme geht dann sofort in Betrieb, wenn eine Wärmeanforderung für die Heizung vorliegt.

# 11. Regelungszubehör CGB

Grundregelung bereits im Lieferumfang des Gas-Brennwertkessels enthalten



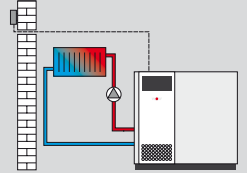
2-Draht eBus-Verbindung



## Bedienmodul BM (inkl. Außenfühler)

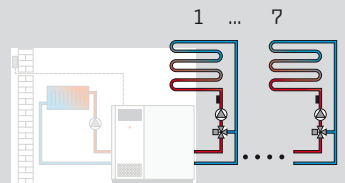
witterungsgeführter Temperaturregler

- Zeitprogramme für Heizen und Warmwasser
- LC-Display mit Hintergrundbeleuchtung
- einfache Menüführung durch Klartextanzeige
- Bedienung durch Drehknopf mit Tastfunktion
- 4 Funktionstasten für häufig benutzte Funktionen (Heizen, Warmwasser, Absenken, Info)
- Montage wahlweise in Regelung des Wärmeerzeugers oder in Wandsockel als Fernbedienung
- optional für Mischermodule MM
- bei Mehrkreisanlagen nur ein Bedienmodul notwendig
- erweiterbar mit Mischermodule MM (max. bis zu 7 Mischerkreise)



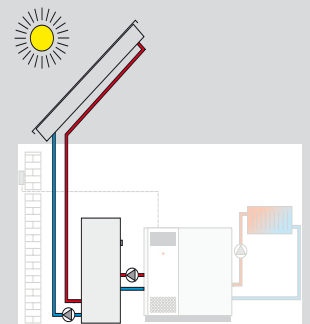
## Mischermodule MM

- Erweiterungsmodul zur Regelung eines Mischerkreises
- witterungsgeführte Vorlauftemperaturregelung
- einfache Konfiguration des Reglers durch Auswahl von vordefinierten Anlagenvarianten
- Bedienmodul BM einclipbar oder mit Wandsockel als Fernbedienung erweiterbar
- Rast 5 Anschlussstechnik
- inkl. Vorlauftemperaturfühler



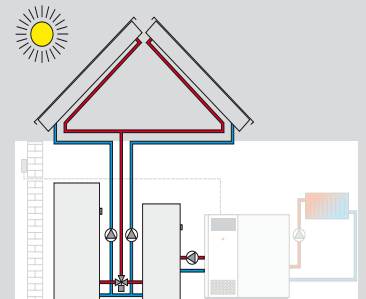
## Solarmodul SM1-2

- Erweiterungsmodul zur Regelung eines Solarkreises
- in Verbindung mit Wolf-Heizgeräten höhere Energieeinsparung durch intelligente Speichernachladung, d.h. Sperrung der Speichernachladung bei genügend hohem Solarertrag
- Temperaturdifferenz-Regelung für einen Wärmeabnehmer
- Speichermaximaltemperaturbegrenzung
- Anzeige der Soll- und Istwerte im Bedienmodul BM
- integrierter Betriebsstundenzähler
- Anschlussmöglichkeit für Wärmemengenzähler
- Rast 5 Anschlussstechnik
- inkl. Kollektorfühler und Speicherfühler jeweils mit Tauchhülse



## Solarmodul SM2-2

- Erweiterungsmodul zur Regelung einer Solaranlage mit bis zu 2 Speichern und 2 Kollektorfeldern, inkl. 1 Kollektorfühler, 1 Speicherfühler jeweils mit Tauchhülse
- einfache Konfiguration des Reglers durch Auswahl von vordefinierten Anlagenvarianten
- in Verbindung mit Wolf-Heizgeräten höhere Energieeinsparung durch intelligente Speichernachladung, d.h. Sperrung der Speichernachladung bei genügend hohem Solarertrag
- Wärmemengenerfassung
- Anzeige der Soll- und Istwerte im Bedienmodul BM
- eBus-Schnittstelle mit automatischem Energiemanagement
- Rast 5 Anschlussstechnik



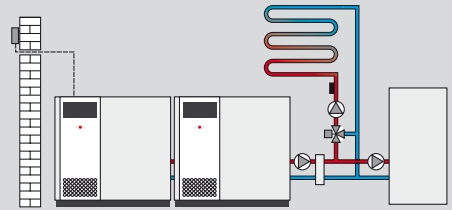
# 11. Regelungszubehör CGB

2-Draht eBus-Verbindung



## Kaskadenmodul KM

- Erweiterungsmodul zur Regelung von Anlagen mit hydraulischer Weiche oder Kaskadenansteuerung
- Einsetzbar für Gas-Heizwertregelungen (4 Geräte)
- einfache Konfiguration des Reglers durch Auswahl von vordefinierten Anlagenvarianten
- Ansteuerung eines Mischerkreises
- Bedienmodul BM einclipsbar oder mit Wandsockel als Fernbedienung erweiterbar
- 0-10V-Eingang für GLT-Anlagen, Störmeldeausgang 230V
- eBus-Schnittstelle mit automatischem Energiemanagement
- Rast 5 Anschlusstechnik



## Funkaußenfühler

[nur in Verbindung mit Empfänger für Funkaußenfühler und Fernbedienung Art.-Nr. 27 44 209]



## Funkempfänger für Funkaußenfühler und Funkfernbedienung

inkl. Funkuhr [DCF77 Signal]



## Funkfernbedienung

[nur in Verbindung mit Empfänger für Funkaußenfühler und Fernbedienung]  
Pro Mischerkreis max. eine Funkfernbedienung möglich.



## ISM 6 - LON-Schnittstellenmodul

für die Kommunikation zwischen der Regelung und der Gebäudeleittechnik unter Verwendung von LON-Standard-Netzwerkvariablen



## WOLF LINK PRO - LAN/WLAN SCHNITTSTELLENMODUL EXTERN

bestehend aus:

Schnittstellenmodul ISM7e / WOLF LINK PRO, Montage-/Bedienungsanleitung, eBus-Kabel, Netzteil, Netzwerkabel

- LAN- und WLAN-Schnittstellenmodul für Wandmontage oder mobilen Einsatz
- Anbindung der Wolf Heizgeräte ans Wolf Smartset Portal / App
- mobiler Einsatz zur Parametrierung der Heizungsanlage
- Spannungsversorgung über Netzteil oder USB

## 12. Elektroanschluss

### Allgemeine Hinweise



Die Installation darf nur durch eine zugelassene Elektro-Installationsfirma erfolgen. Die VDE-Vorschriften und die örtlichen Vorschriften des Energie-Versorgungsunternehmens sind zu beachten.



Bei Aufstellung in Österreich: Die Vorschriften und Bestimmungen des ÖVE sowie des örtlichen EVU sind zu beachten.

In die Netzzuleitung ist dem Gerät ein allpoliger Schalter mit mindestens 3 mm Kontaktabstand vorzuschalten. Ebenso ist bauseits eine Klemmdose zu setzen.



Fühlerleitungen dürfen nicht zusammen mit 230V-Leitungen verlegt werden.



Gefahr durch elektrische Spannung an elektrischen Bauteilen!  
**Achtung: Vor Abnahme der Verkleidung Betriebsschalter ausschalten.**

Greifen Sie niemals bei eingeschaltetem Betriebsschalter an elektrische Bauteile und Kontakte! Es besteht die Gefahr eines Stromschlages mit Gesundheitsgefährdung oder Todesfolge.

An Anschlussklemmen liegt auch bei ausgeschaltetem Betriebsschalter Spannung an.



Bei Service und Installationsarbeiten muss die gesamte Anlage allpolig spannungsfrei geschaltet werden, ansonsten besteht die Gefahr von Stromschlägen!

# 12. Elektroanschluss

## Elektroanschlusskasten

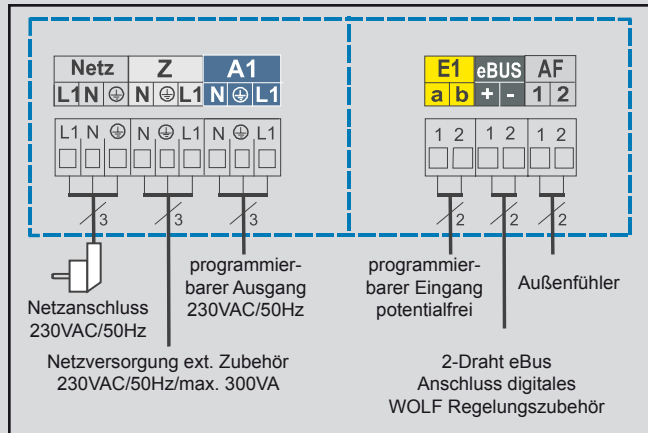
Die Regel-, Steuer- und Sicherheitseinrichtungen sind fertig verdrahtet und geprüft.

### Netzanschluss 230V

Bei Festanschluss muss das Netz über eine allpolige Trennvorrichtung (z.B. Heizungsnotschalter) mit mindestens 3mm Kontaktabstand angeschlossen werden. Anschlusskabel flexibel, mindestens 3x1,0mm<sup>2</sup>.

Am Anschlusskabel dürfen keine weiteren Verbraucher angeschlossen werden.

In Räumen mit Badewanne oder Dusche darf das Gerät nur über einen FI-Schutzschalter angeschlossen werden.



### Montagehinweis Elektroanschluss

Anlage vor dem Öffnen spannungsfrei schalten.

Spannungsfreiheit prüfen.

Regelung zur Seite klappen.

Den Elektroanschlusskasten aus der Halterung ausclippen.

Der Elektroanschlusskasten kann rechts oder links neben dem Gerät an der Wand montiert werden.

Elektroanschlusskasten öffnen.

Zugentlastung in den Einlegeteilen einschrauben.

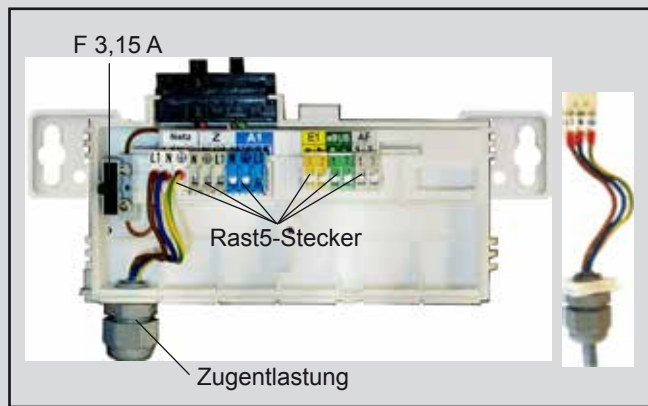
Anschlusskabel ca. 70mm abisolieren.

Kabel durch die Zugentlastung schieben und Zugentlastung festschrauben.

Entsprechende Adern am Rast5-Stecker einklemmen.

Einlegeteile wieder in das Anschlusskastengehäuse stecken.

Rast5-Stecker wieder an der richtigen Position einstecken.





# 12. Elektroanschluss

## Sicherungswechsel



Vor dem Wechseln einer Sicherung muss die Brennwerttherme vom Netz getrennt werden. Durch den Ein/Aus-Schalter am Gerät erfolgt keine Netztrennung!

Gefahr durch elektrische Spannung an elektrischen Bauteilen. Greifen Sie niemals an elektrische Bauteile und Kontakte, wenn die Brennwerttherme nicht vom Netz getrennt ist. Es besteht Lebensgefahr!

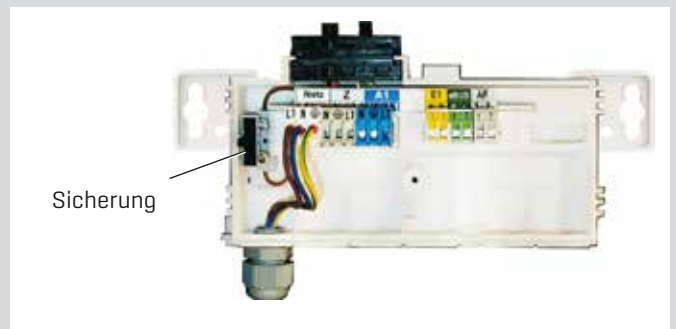


Bild: Anschlusskasten-Abdeckung geöffnet

## Anschluss Speicherfühler

- Wenn ein Speicher angeschlossen wird, muss die blaue Buchse des Speicherfühlers an den blauen Stecker der Regelung angeschlossen werden.
- Die Montageanleitung des Speichers ist zu beachten.

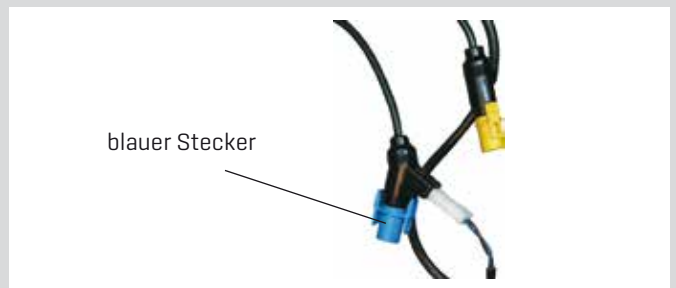


Bild: blauer Stecker zum Anschluss Speicherfühler

## Anschluss externe Heizkreispumpe (bauseits) (230VAC max. 300 VA)

Kabelverschraubung in Anschlusskasten einschrauben.

Anschlusskabel durch Kabelverschraubung führen und befestigen.

Die Pumpe 230VAC an den Klemmen L1 und N und anschließen.

Die Pumpe wird bei Anforderung in Heiz-, Warmwasser- oder Frostschutzbetrieb angesteuert.

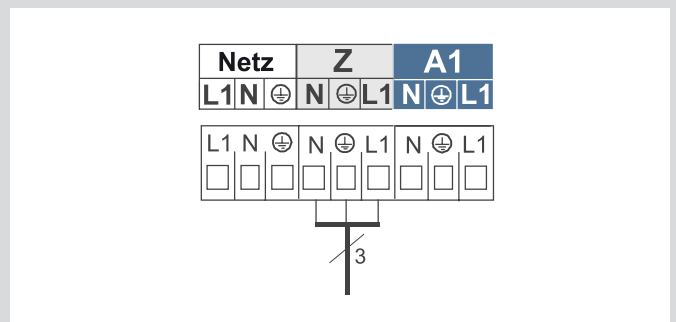


Bild: Anschluss Heizkreispumpe

## Anschluss Ausgang A1 (230VAC;200VA)

Kabelverschraubung in Anschlusskasten einschrauben.

Anschlusskabel durch Kabelverschraubung führen und befestigen. Anschlusskabel an den Klemmen L1, N und anschließen.

Die Parametrierung von Ausgang A1 ist in der Tabelle auf der nächsten Seite beschrieben.

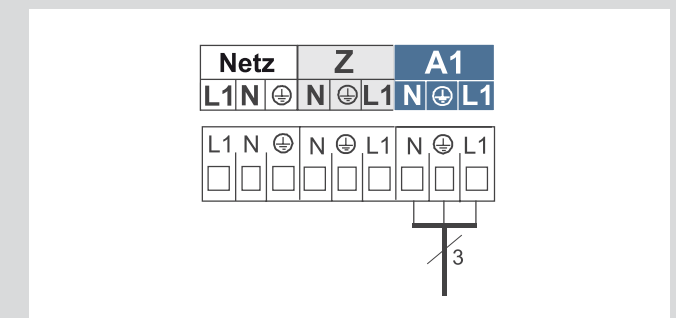

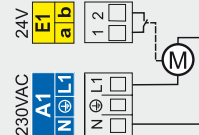


Bild: Anschluss Ausgang A1

## 12. Elektroanschluss

Die Funktionen des Ausgangs A1 können mit eBus-fähigem Wolf-Regelungszubehör abgelesen und eingestellt werden. Der Ausgang A1 kann mit folgenden Funktionen belegt werden:

Code	Bedeutung
0	<b>ohne Funktion</b> Ausgang A1 wird nicht angesteuert
1	<b>Zirkulationspumpe 100%</b> Ausgang A1 wird bei Warmwasserfreigabe durch Regelungszubehör [zeitlich] angesteuert. Ohne Zubehörregler wird der Ausgang A1 ständig angesteuert.
2	<b>Zirkulationspumpe 50%</b> Ausgang A1 wird bei Warmwasserfreigabe durch Regelungszubehör [zeitlich] taktend angesteuert. 5 Minuten ein und 5 Minuten aus. Ohne Zubehörregler taktet der Ausgang A1 ständig im 5 Minutentakt.
3	<b>Zirkulationspumpe 20%</b> Ausgang A1 wird bei Warmwasserfreigabe durch Regelungszubehör [zeitlich] taktend angesteuert. 2 Minuten ein und 8 Minuten aus. Ohne Zubehörregler taktet der Ausgang A1 ständig.
4	<b>Alarmausgang</b> Ausgang A1 wird nach einer Störung und Ablauf von 4 Minuten angesteuert.
5	<b>Flammenmelder</b> Ausgang A1 wird nach Erkennen einer Flamme angesteuert.
6	<b>Speicherladepumpe (Werkseinstellung für A1)</b> Ausgang A1 wird während einer Speicherladung angesteuert.
7	<p><b>Zuluftklappe</b> Vor jedem Brennerstart wird zuerst Ausgang A1 angesteuert. Eine Brennerfreigabe erfolgt jedoch erst wenn Eingang E1 geschlossen wird.</p> <p> <b>Wichtig: Eingang E1 muss in jedem Fall auch als „Zuluftklappe“ parametrierbar werden!</b></p> <p>Die Rückmeldung auf Eingang E1 muss mit einem potentialfreien Kontakt erfolgen [24V] Andernfalls muss bau-seits ein Relais zur Potentialtrennung eingesetzt werden.</p> 
8	<b>Fremdbelüftung</b> Ausgang A1 wird invertiert zum Gaskombiventil angesteuert. Die Abschaltung einer Fremdbelüftung (z.B. Dunstabzug) während des Brennerbetriebs ist nur bei raumluftabhängigem Betrieb des Gerätes notwendig.
9	<b>Externes Flüssiggasventil 1)</b> Ausgang A1 wird parallel zum Gaskombiventil angesteuert.
10	<b>Externe Pumpe</b> Ausgang A1 schaltet synchron mit der Heizkreispumpe (HKP); Verwendung bei z.B. Systemtrennung.

<sup>1)</sup> Gemäß DVFG-TRF 2012 Kapitel 9.2 ist ein zusätzliches bauseitiges Flüssiggasventil nicht erforderlich, wenn sichergestellt ist, dass keine gefahrdrohende Gasmenge aus der Therme ausströmen kann. Die Brennwertthermen CGB erfüllen diese Anforderung.

# 12. Elektroanschluss

## Geräteanschluss Kleinspannungen

**Achtung**

Bei der Installation des Gerätes an Orten mit Gefahr von erhöhter elektromagnetischer Einkopplung wird empfohlen, die Fühler- und eBus-Leitungen mit Schirmung auszuführen. Der Leitungsschirm sollte dabei in der Regelung einseitig auf PE-Potential geklemmt werden.

### Anschluss Eingang E1 (24V), potentialfrei

Anschlusskabel für Eingang 1 an den Klemmen E1 gemäß Schaltplan anschließen, vorher Brücke zwischen a und b an den entsprechenden Klemmen entfernen.

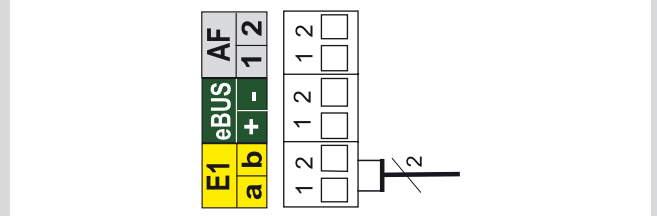


Bild: Anschluss Raumthermostat

Die Funktionen des Eingangs E1 können mit eBus-fähigem Wolf-Regelungszubehör abgelesen und eingestellt werden. Der Eingang E1 kann mit folgenden Funktionen belegt werden:

Code	Bedeutung
0	<b>ohne Funktion</b> Der Eingang E1 wird von der Regelung nicht berücksichtigt.
1	<b>Raumthermostat (Werkseinstellung)</b> Bei geöffnetem Eingang E1 wird der Heizbetrieb gesperrt (Sommerbetrieb), auch unabhängig von einem digitalen Wolf-Regelungszubehör.
2	<b>Maximalthermostat, Anlagendruckwächter oder Kondensathebeanlage</b> Anschlussmöglichkeit für einen Maximalthermostaten, Anlagendruckwächter oder Kondensathebeanlage. Der Eingang E1 muss für eine Brennerfreigabe geschlossen werden. Bei geöffnetem Kontakt bleibt der Brenner für Warmwasser und Heizung gesperrt, auch für Schornsteinfegerbetrieb und Frostschutz.
3	<b>nicht belegt</b>
4	<b>Strömungswächter</b> Anschlussmöglichkeit für einen zusätzlichen Wasserströmungswächter. Nach Ansteuerung der Pumpe muss innerhalb von 12 Sekunden der Eingang E1 geschlossen werden. Ist dies nicht der Fall, schaltet der Brenner ab und Störung 41 wird angezeigt.
5	<b>Überwachung Zuluftklappe</b> siehe Parametrierung Ausgang A1, Nr. 7. Zuluftklappe
8	<b>Brennersperrung (BOB)</b> Betrieb ohne Brenner Geschlossener Kontakt, Brenner gesperrt Heizkreispumpe und Speicherladepumpe laufen im normalen Betrieb Bei Schornsteinfeger-Betrieb und Frostschutz ist der Brenner freigegeben Geöffneter Kontakt gibt den Brenner wieder frei

### Anschluss digitales Wolf-Regelungszubehör (z.B. BM, MM, KM, SM1-2, SM2-2,)

Es dürfen nur Regler aus dem Wolf-Zubehörprogramm angeschlossen werden. Ein Anschlussplan liegt dem jeweiligen Zubehörteil bei.

Als Verbindungsleitung zwischen dem Regelungszubehör und der Brennwerttherme ist eine zweiadrigte Leitung (Querschnitt > 0,5mm<sup>2</sup>) zu verwenden.

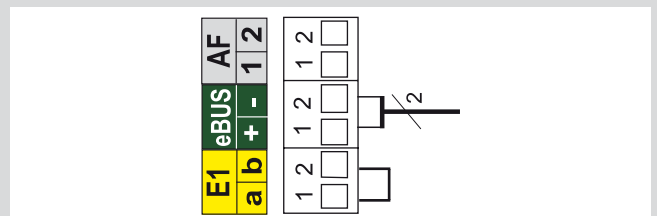


Bild: Anschluss Wolf-Regelungszubehör digital (eBus-Schnittstelle)

### Anschluss Außenfühler

Der Außenfühler für digitales Regelungszubehör kann wahlweise an der Klemmleiste der Therme am Anschluss AF, bzw. an der Klemmleiste des Regelungszubehörs angeschlossen werden.

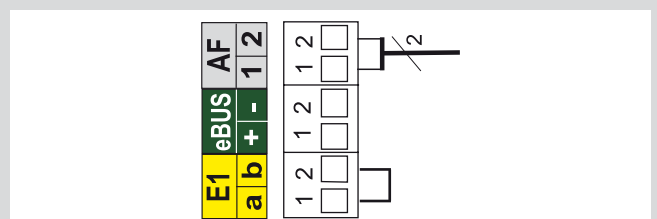


Bild: Anschluss Außenfühler

# 13. Regelungsparameter anzeigen / ändern

**Achtung** Änderungen dürfen nur von einem anerkannten Fachwerksbetrieb oder dem Wolf-Kundendienst durchgeführt werden.



Um eine Schädigung der gesamten Heizungsanlage zu vermeiden, ist bei Außentemperaturen (unter -12°C) die Nachtabenkung aufzuheben. Bei Nichteinhaltung kann vermehrte Eisbildung an der Abgasmundung auftreten, wodurch Personen verletzt bzw. Gegenstände beschädigt werden können.

**Achtung** Bei unsachgemäßer Bedienung kann dies zu Funktionsstörungen führen.  
Bei der Einstellung von Parameter GB05 / A09 (Frostschutz Außentemperatur) ist zu beachten, dass bei Temperaturen unter 0°C ein Frostschutz nicht mehr gewährleistet ist. Dadurch kann die Heizungsanlage beschädigt werden.

Entnehmen Sie die Leistungsdaten der Therme dem Typenschild.

Eine Änderung bzw. das Anzeigen der Regelungsparameter ist über das eBus-fähige Regelungszubehör möglich. Die Vorgehensweise ist der Bedienungsanleitung des jeweiligen Zubehörs zu entnehmen.

Einstellungen Spalte 1 gültig für Regelungszubehör ART, AWT  
Einstellungen Spalte 2 gültig für Wolf-Regelungssystem mit Bedienmodul BM

1	2	Parameter	Einheit	Werkseinst.	min	max
GB01	HG01	<b>Schaltdifferenz Brenner</b>	K	8	5	30
	HG02	<b>untere Gebläsedrehzahl</b> minimale Gebläsedrehzahl in %	%	CGB-75: 30 CGB-100: 25	30 25	100 100
	HG03	<b>obere Gebläsedrehzahl WW</b> Maximale Gebläsedrehzahl Warmwasser in %	%	CGB-75: 100 CGB-100: 90	30 25	100 100
GB04	HG04	<b>obere Gebläsedrehzahl HZ</b> Maximale Gebläsedrehzahl Heizung in %	%	CGB-75: 100 CGB-100: 90	30 25	100 100
GB05	A09	<b>Frostschutz Außentemperatur</b> bei angeschlossenem Außenfühler und Unterschreitung Pumpe ein	°C	2	-10	10
GB06	HG06	<b>Pumpenbetriebsart</b> 0 -> Pumpe Ein im Winterbetrieb 1 -> Pumpe Ein bei Brennerbetrieb		0	0	1
GB07	HG07	<b>Nachlaufzeit Kesselkreispumpen</b> Nachlaufzeit der Heizkreispumpe im Heizbetrieb in Minuten	min	1	0	30
GB08	HG08 oder HG22	<b>Maximalbegrenzung Kesselkreis TV-max</b> gültig für Heizbetrieb	°C	80	40	90
GB09	HG09	<b>Brennertaktsperr</b> gültig für Heizbetrieb	min	7	1	30
	HG10	<b>eBus-Adresse</b> Busadresse des Wärmeerzeugers		0	0	5
	HG11	<b>Warmwasserschnellstart</b> Temperatur des Plattenwärmetauschers im Sommerbetrieb [nur für Kombigeräte gültig]	°C	10	10	60
	HG12	<b>Gasart</b> nicht unterstützt		0	0	1
GB13	HG13	<b>Parametrierbarer Eingang E1</b> Der Eingang E1 kann mit verschiedenen Funktionen belegt werden. Siehe Kapitel „Anschluss Eingang E1“		1 Raum- thermostat	0	5
GB14	HG14	<b>Parametrierbarer Ausgang A1</b> Ausgang A1 [230VAC] Der Ausgang A1 kann mit verschiedenen Funktionen belegt werden. Siehe Kapitel „Anschluss Ausgang A1“		6 Speicher- ladepumpe	0	9
GB15	HG15	<b>Speicherhysterese</b> Schaltdifferenz bei Speichernachladung		5	1	30
	HG21	<b>Kesselminimaltemperatur TK-min</b>	°C	20	20	90

# 14. Einstellung der modulierenden Pumpe (Zubehör)

## Im Heizbetrieb:

Die Heizkreispumpe (Zubehör) moduliert proportional zur Brennerleistung. Das heißt bei maximaler Brennerleistung läuft die Pumpe mit der maximalen Pumpendrehzahl Heizbetrieb. Bei minimaler Brennerleistung läuft die Pumpe mit der minimalen Pumpendrehzahl Heizbetrieb. Brennerleistung und Pumpendrehzahl werden somit in Abhängigkeit von der benötigten Heizlast geregelt. Durch die Modulation der Pumpe wird der Stromverbrauch reduziert.

## Im Warmwasserbetrieb:

Die Heizkreispumpe moduliert nicht, sondern läuft mit konstant eingestellter Pumpendrehzahl.

## Im Stand-by-Betrieb:

Die Heizkreispumpe moduliert nicht, sondern läuft mit konstant eingestellter Pumpendrehzahl.  
Stand-by-Betrieb 20%

## Einstellgrenzen:

Die Drehzahlgrenzen für den Heizbetrieb können mit dem Regelungszubehör Bedienmodul BM geändert werden.

Einstellungen Spalte 1 gültig für Regelungszubehör ART, AWT

Einstellungen Spalte 2 gültig für Wolf-Regelungssystem mit Bedienmodul BM

1	2	Parameter	Einheit	Werkseinst.	min	max
GB16	HG16	<b>Pumpenleistung HK minimal</b>	%	35	20	100
GB17	HG17	<b>Pumpenleistung HK maximal</b> Parameter muss mindestens 5% über Parameter Pumpenleistung HK minimal eingestellt sein	%	100	20	100

### Achtung

Für die minimale Pumpendrehzahl Heizbetrieb sind nur Einstellwerte gemäß der Tabelle zulässig. Es besteht sonst die Gefahr, dass die Pumpe nicht anläuft.

Außerdem muss die "Maximale Pumpendrehzahl Heizbetrieb" mindestens 5% über der "Minimalen Pumpendrehzahl Heizbetrieb" liegen, da sonst die Pumpe mit 100% läuft.

## Problembeseitigung:

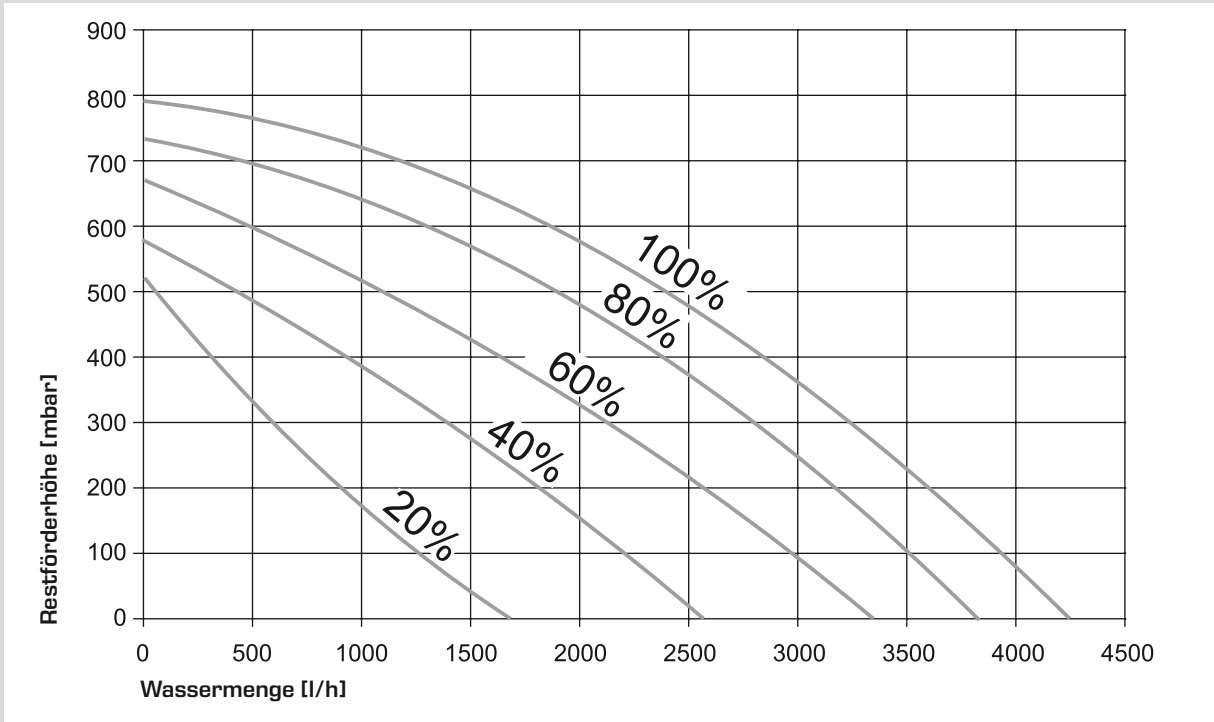
Problem	Problembeseitigung
Einzelne Heizkörper werden nicht richtig warm.	Hydraulischen Abgleich durchführen, d.h. wärmere Heizkörper eindrosseln
In der Übergangszeit (mittlere Außentemperatur) wird die gewünschte Raumtemperatur nicht erreicht.	Raumsolltemperatur am Regler höher drehen z.B. von 20°C auf 25°C
Bei sehr tiefer Außentemperatur wird die Raumtemperatur nicht erreicht.	Steilere Heizkurve am Regler einstellen z.B. von 1,0 auf 1,2

# 15. Planungsdaten CGB

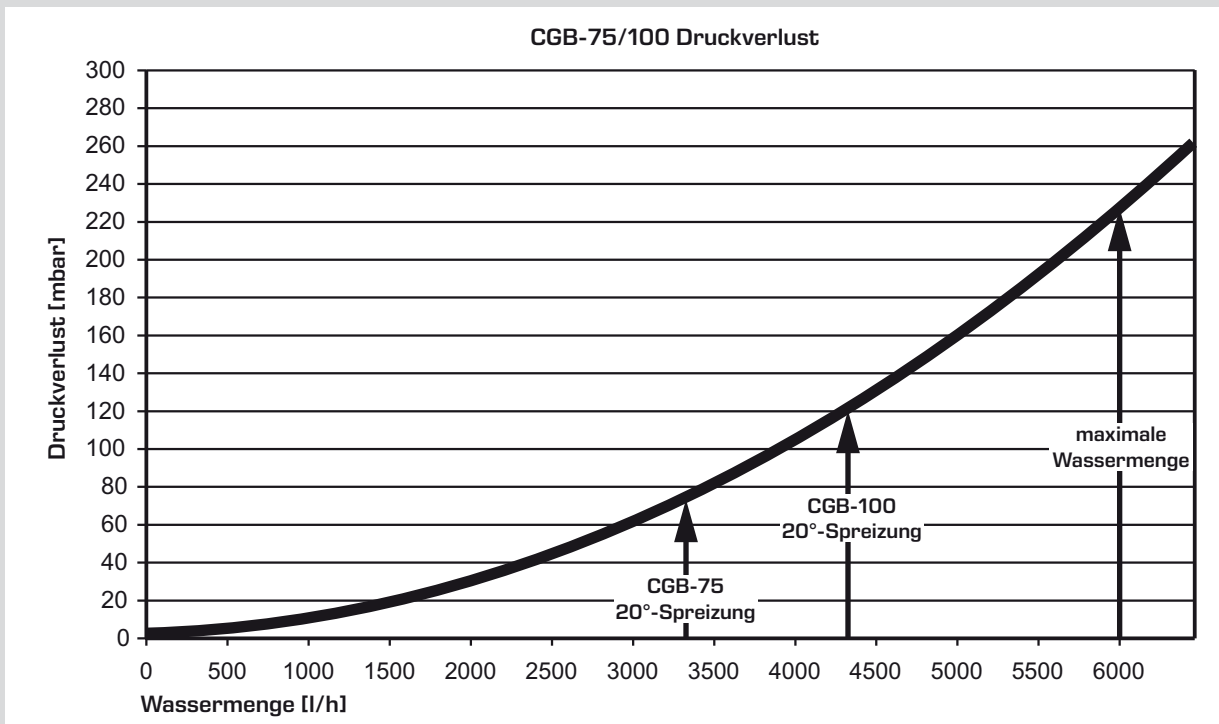
## Restförderhöhe der Heizkreispumpe (Zubehör)

Die Pumpe wird in Abhängigkeit von der Brennerbelastung modulierend gesteuert wird. Die Restförderhöhe kann den Diagrammen entnommen werden.

CGB-75/100 Restförderhöhe mit Pumpengruppe (Zubehör)



## Hydraulischer Druckverlust des Gerätes ohne Pumpe



# 16. Anforderungen Betriebs- / Heizungswasser

## Generelle Anforderungen



**Es besteht die Gefahr von Schäden am Gerät mit Wasseraustritt, einer schlechteren Wärmeübertragung oder Korrosion.**

- Das Heizungssystem ist vor dem Anschluss des Gasbrennwertgerätes durchzuspülen, um Rückstände wie Schweißperlen, Hanf, Kitt, Schlammablagerungen usw. aus den Rohrleitungen zu entfernen.
- Einbau eines Sieb/Schmutzfänger im Rücklauf und regelmäßigen Wartung des Sieb / Schmutzfänger siehe Wolf Zubehör [mind. 500 µm = 0,5mm Maschenweite MW].
- Automatischer Entlüfter des Gerätes muss im Betrieb geöffnet werden.
- Als Füll- und Ergänzungswasser ist Trinkwasser oder entsalztes Trinkwasser zu verwenden. Dabei darf das Systemwasser eine Mindesthärte von 2°dH nicht unterschreiten. Enthärtung über einstufige Ionenaustauscher ist nicht zulässig [ACHTUNG die Grenzwerte sind anlagenspezifisch] Detaillierte Angaben können dem Wolf „Anlagen- und Betriebsbuch“ und entsprechend der VDI 2035 entnommen werden.
- Falls Sauerstoffeintrag nicht ausgeschlossen werden kann, ist eine Systemtrennung z.B. mit Plattenwärmetauscher vorzusehen.
- pH-Wert des Heizungswassers muss zwischen 8,2- 8,5 liegen
- Inhibitoren und Frostschutzmittel sind nicht zugelassen.
- Es ist ein Anlagenbuch zu führen. [Wolf Lieferumfang].

## Zusätzliche Anforderungen für den Betrieb ohne hydraulische Weiche

- Automatischer Entlüfter des Gerätes muss im Betrieb geöffnet werden
- Der max. Volumenstrom von 100l/min (6000l/m<sup>3</sup>) darf nicht überschritten werden
- Anlagen mit nur einem CGB-75/100
- Schlammabscheider im Geräterücklauf des CGB-75/100
- Entsalzung des Heizungswassers auf < 2-3°dH
- Regelung der Speicherladung nur über das MM-Modul (Konfigurationen 1 und 10)
- Speicherladepumpe mind. DN 25 mit mind. 6m Förderhöhe
- Die max. Vorlauftemperatur muss mit Parameter HG08 auf 75°C eingestellt werden

**Der maximale Volumenstrom darf 6.000l/h (100l/min) nicht überschreiten.**

Nach ordnungsgemäßer Befüllung des Systems muss das System max. aufgeheizt werden und im Anschluss die Gesamthärte und der pH-Wert erneut gemessen bzw. eingestellt werden. Nach 6-8 Wochen müssen diese Werte erneut kontrolliert und eingestellt werden.

**Das Wolf Anlagen- und Betriebsbuch zur Aufbereitung des Heizungswassers ist vom Eigentümer / Betreiber aufzubewahren und bereitzustellen.**

**Dieses wird im Lieferumfang zur Verfügung gestellt.**

**Bei fehlender Wasseraufbereitung kann keine Gewährleistung erfolgen!**

## Betrieb mit Zwischen-Wärmetauscher

Eine Systemtrennung für den Einsatz bei alten Anlagen wird empfohlen, wenn eine Fußbodenheizung mit nicht diffusionsdichten Rohren besteht oder große Verschmutzungen im Heizsystem vorliegen. Bei der Auswahl des Wärmetauschers für die Systemtrennung ist der Druckverlust des Wärmetauschers bei der Auslegung zu beachten. Daher den Wärmetauscher so nahe wie möglich am Heizgerät platzieren.

Die Heizkreispumpen sind in der Regel auf eine Spreizung von 20K ausgelegt.

# 16. Anforderungen Betriebs- / Heizungswasser

**Verrohrungen sind einer Dichtigkeitsprüfung zu unterziehen:**

Prüfdruck heizwasserseitig max. 8 bar.  
Vor der Prüfung die Absperrhähne im Heizkreis zum Gerät absperren, da das Sicherheitsventil (Zubehör) sonst bei 3 bar öffnet.  
Das Gerät ist werksseitig bereits mit 6 bar auf Dichtigkeit geprüft.  
Bei Undichtigkeiten besteht die Gefahr des Wasseraustritts mit Sachschäden.

Bei einem spez. Anlagenvolumen >50 l / kW muss der Gesamthärtegrad mittels Entsalzungsverfahren auf 2-3°dH eingestellt werden.

Am tiefsten Punkt der Anlage ist ein Füll- und Entleerungshahn vorzusehen.

## Sicherheitstechnik

Ein zu niedriger Anlagendruck kann zu Sauerstoffeintrag in das Heizungssystem führen. Betriebsstörungen und Anlagenschäden können die Folge sein.

Der Mindestanlagendruck sollte 1,5 bar nicht unterschreiten.  
Die Gas-Brennwertgeräte sind ausschließlich für geschlossene Anlagen bis 6 bar zugelassen.

Die max. Vorlauftemperatur ist werkseitig bei GGB-75/100 auf 80°C eingestellt und kann bei Bedarf auf 90°C verstellt werden.  
Bei Warmwasserbetrieb beträgt die Vorlauftemperatur generell 80°C.



Die Planungshinweise bzw. das Anlagen- und Betriebsbuch zur Wasseraufbereitung müssen beachtet werden, da sonst Anlagenschäden mit Wasseraustritt auftreten können.

Für Schäden am Wärmetauscher, die durch Sauerstoffdiffusion in das Heizungswasser entstehen, übernimmt der Hersteller keine Haftung. Für den Fall, dass Sauerstoff in das System eindringen kann, empfehlen wir eine Systemtrennung durch das Zwischenschalten eines Wärmetauschers.

## Aufheizung nach VDI 2035

Vor allem durch die Art und Weise der Inbetriebnahme kann die Steinbildung beeinflusst werden. Anlage mit geringster Leistung bei gleichmäßiger und ausreichender Durchströmung aufheizen. Bei Mehrkesselanlagen empfiehlt sich, alle Kessel gleichzeitig in Betrieb zu nehmen, damit sich die gesamte Kalkmenge nicht auf die Wärmeübertragungsfläche eines einzelnen Kessels konzentrieren kann.

In größeren Anlagen sind die Umwälzpumpen individuell auf die Kreisläufe auszulegen, weshalb die Pumpengruppen bedarfsgerecht auszuwählen sind.

Hinweise zur Dimensionierung der Ausdehnungsgefäße siehe Kapitel Zubehör.

Der thermostatische Brauchwassermischer am Solarspeicher ermöglicht eine Reduzierung der Auslauftemperatur (Verbrühungsschutz).

Bei hohem Warmwasserbedarf empfehlen wir die Reihenschaltung mehrerer Speicher.

## Hinweis:

Das Anlagen- und Betriebsbuch zur Aufbereitung des Heizungswasser ist Bestandteil des Lieferumfangs.



# 17. Anlagenbuch

Grenzwerte in Abhängigkeit des spez. Anlagenvolumens $V_A$ ( $V_A = \text{Anlagenvolumen} / \text{max. Nennwärmeleistung}^1$ ) Umrechnung Gesamthärte: $1 \text{ mol/m}^3 = 5,6 \text{ }^\circ\text{dH} = 10^\circ\text{fH}$										
	Gesamt- heiz- leistung	$V_A \leq 20 \text{ l/kW}$			$V_A > 20 \text{ l/kW und } < 50 \text{ l/kW}$			$V_A \geq 50 \text{ l/kW}$		
		Gesamthärte / Summe Erdalkalien		Leitfähigkeit <sup>2)</sup> bei 25°C	Gesamthärte / Summe Erdalkalien		Leitfähigkeit <sup>2)</sup> bei 25°C	Gesamthärte / Summe Erdalkalien		Leitfähigkeit <sup>2)</sup> bei 25°C
	[kW]	[°dH]	[mol/m <sup>3</sup> ]	LF [ $\mu\text{S/cm}$ ]	[°dH]	[mol/m <sup>3</sup> ]	LF [ $\mu\text{S/cm}$ ]	[°dH]	[mol/m <sup>3</sup> ]	LF [ $\mu\text{S/cm}$ ]
1	$\leq 50$	$\leq 16,8$	$\leq 3,0$	$< 800$	$\leq 11,2$	$\leq 2$	$< 800$	$\leq 0,11^{3)}$	$\leq 0,02$	$< 800$
2	50-200	$\leq 11,2$	$\leq 2$	$< 100$	$\leq 8,4$	$\leq 1,5$	$< 100$	$\leq 0,11^{3)}$	$\leq 0,02$	$< 100$
3	200-600	$\leq 8,4$	$\leq 1,5$		$\leq 0,11^{3)}$	$\leq 0,02$		$\leq 0,11^{3)}$	$\leq 0,02$	
4	$\leq 600$	$\leq 0,11^{3)}$	$\leq 0,02$		$\leq 0,11^{3)}$	$\leq 0,02$		$\leq 0,11^{3)}$	$\leq 0,02$	

Die gesamte Füll- und Ergänzungswassermenge über die Laufzeit des Gerätes darf das Dreifache des Nennvolumens der Heizungsanlage nicht überschreiten.

<sup>1)</sup> Bei Mehrkesselanlagen ist gemäß VDI 2035 die max. Nennwärmeleistung des kleinsten Wärmeerzeugers einzusetzen  
<sup>2)</sup> salzhaltig  $< 800 \mu\text{S/cm}$   
 salzarm  $< 100 \mu\text{S/cm}$   
<sup>3)</sup>  $< 0,11^\circ\text{dH}$  empfohlener Normwert, Grenze bis  $< 1^\circ\text{dH}$  zulässig

Stufenweise Verschärfung der Anforderung durch das spez. Anlagenvolumen ( $V_A = \text{Anlagenvolumen} / \text{kleinste Einzelleistung}$ ) und der Gesamtheizleistung.

Die gesamte Füllwassermenge über die Laufzeit des Gerätes darf das Dreifache des Nennvolumens der Heizungsanlage nicht überschreiten.

## Planungsdaten zum Anlagenbuch

Planung				
Standort				
Kesselleistungen	$Q_{K1}$ $Q_{K2}$ $Q_{K3}$ $Q_{K4}$		kW kW kW kW	
kleinste Kesselleistung	$Q_{Kmin}$		kW	kleinste Kesselleistung der Anlage
Anlagenleistung	$Q_{K,ges}$		kW	$Q_{K,ges} = Q_{K1} + Q_{K2} + Q_{K3} + Q_{K4}$
Anlagenvolumen	$V_{Anlage}$		l	
Maximal zu erwartende Ergänzungswassermenge	$V_{Ergänzung}$		l	Gesamte, während der Lebensdauer der Anlage zu erwartende Menge
Füll- und Ergänzungswassermenge	$V_{max}$		l	$V_{max} = V_{Anlage} + V_{Ergänzung}$
Gesamthärte des Trinkwassers	$C_{Trinkwasser}$		°dH	z.B. aus Analyse Wasserversorgung
Prüfung des spezifischen Anlagenvolumens	$V_{A, spezifisch}$		l/kW	$V_{A, spezifisch} = V_{Anlage} / Q_{Kminimal}$ größer / kleiner 10 l/kW
zulässige Gesamthärte	$C_{max}$		°dH	Maximal zulässige Gesamthärte nach Tabelle
Anteil an entsalztem Trinkwasser	A		%	$A = 100\% - [(C_{max} - 0,1 \text{ }^\circ\text{dH}) / (C_{Trinkwasser} - 0,1 \text{ }^\circ\text{dH})] \times 100\%$
Aufzubereitendes Füllwasser	$V_{Aufbereitung}$		l	$V_{Aufbereitung} = A \times V_{max}$ bzw. $V_{Aufbereitung} = A \times V_{Anlage \text{ bei Stufe 4}}$

# 17. Anlagenbuch

Inbetriebnahme: Füll- und Ergänzungswassermengen							
Inbetriebnahme durch Firma							
Zählerstand vor Erstbefüllung $Z_{alt}$ in l							
Datum	Erklärung	Kurzzeichen	Zählerstand $Z_{neu}$ in l	Wassermenge $V = Z_{neu} - Z_{alt}$ in l	Gesamthärte in °dH	pH-Wert Systemwasser nach Aufheizvorgang und ausreichender Druchspühlung	Unterschrift
	entsalztes Füllwasser	$V_{Aufbereitung}$			0,1		
	unbehandeltes Füllwasser	$V_{unbehandelt}$					
	Ergänzungswasser	$V_{Ergänzung,1}$					
	Ergänzungswasser	$V_{Ergänzung,2}$					
	Ergänzungswasser	$V_{Ergänzung,3}$					
	Ergänzungswasser	$V_{Ergänzung,4}$					
	Ergänzungswasser	$V_{Ergänzung,5}$					
	Ergänzungswasser	$V_{Ergänzung,6}$					
	Ergänzungswasser	$V_{Ergänzung,7}$					
	Ergänzungswasser	$V_{Ergänzung,8}$					
	Ergänzungswasser	$V_{Ergänzung,9}$					
	Ergänzungswasser	$V_{Ergänzung,10}$					

## Prüfung:

Wassermenge  $V > V_{max}$  ?

ja

nein

Ist die Wassermenge  $V$  größer  $V_{max}$ , so muss mit entsalztem Wasser ( $LF \leq 30 \mu S/cm$ ) nachgefüllt werden (siehe Planungshinweise Wasseraufbereitung)

# 18. Luft- / Abgasführung

## Allgemeine Hinweise zur Luft-/Abgasführung

Die Montagebeispiele sind ggf. an die bau- und länderrechtlichen Vorschriften anzupassen. Fragen zur Installation, insbesondere zum Einbau von Revisionsteilen und Zuluftöffnungen, sind mit dem zuständigen Bezirksschornsteinfegermeister zu klären.

Abgasleitungen müssen in Schornsteinschächten auf der gesamten Länge hinterlüftet, über Dach geführt werden.

Abgaskaskaden müssen nach EN 13384-1 ausgelegt werden.

Die Anforderungen an Aufstellräume gehen aus den Bauordnungen bzw. Feuerungsverordnungen der Bundesländer hervor. Hinsichtlich der Raumlüftung ist zusätzlich die DVGW-TRGI 1986 zu beachten.



Bei niedrigen Außentemperaturen kann es vorkommen, dass der im Abgas enthaltene Wasserdampf an der Luft-/Abgasführung kondensiert und zu Eis gefriert. **Dieses Eis kann u. U. vom Dach herabstürzen und dadurch Personen verletzen bzw. Gegenstände beschädigen.** Durch bauseitige Maßnahmen, wie z.B. durch die Montage eines Schneefangs ist das Herabfallen von Eis zu verhindern.



**Die Abgasführung darf ohne Schacht nicht durch andere Aufstellräume geführt werden, da die Gefahr der Brandübertragung besteht, sowie kein mechanischer Schutz gewährleistet ist.**

**Achtung** Die Verbrennungsluft darf nicht aus Kaminen angesaugt werden, in welchen vorher Abgase aus Öl- oder Festbrennstoffkesseln abgeführt wurden!



Fixierung der Luft-/Abgasführung oder Abgasleitung außerhalb von Schächten durch Abstandschellen mindestens im Abstand von 50 cm zum Kesselanschluss oder nach bzw. vor Umlenkungen, damit eine Sicherung gegen Auseinanderziehen der Rohrverbindungen erreicht wird. Bei Nichteinhaltung besteht die Gefahr von Abgasaustritt, Gefahr von Vergiftung durch ausströmendes Abgas. Außerdem können Beschädigungen am Kessel die Folge sein.

## Anschluss an Luft- und Abgasführung

Die Abgasleitungen müssen auf ihren freien Querschnitt geprüft werden können. Im Aufstellungsraum ist mindestens eine dementsprechende Revisions- und/oder Prüföffnung in Abstimmung mit dem zuständigen Bezirksschornsteinfegermeister anzuordnen.

Die abgasseitigen Verbindungen werden durch Muffe und Dichtung hergestellt. Muffen sind immer gegen die Fließrichtung des Kondensats anzuordnen.



**Die Luft-/Abgasführung ist mit mind. 3° Neigung zum Gas-Brennwertkessel zu montieren. Zur Lagefixierung sind Abstandschellen anzubauen.**

**Eine geringere Neigung der Luft-/Abgasführung kann im ungünstigsten Fall zu Korrosion oder Betriebsstörungen führen.**

**Achtung** Abgasrohre nach dem Kürzen grundsätzlich abschrägen bzw. anfasen, damit eine dichte Montage der Rohrverbindungen gewährleistet ist. Auf einwandfreien Sitz der Dichtungen achten. Verunreinigungen vor der Montage entfernen, keinesfalls beschädigte Teile einbauen.

**Achtung** Für den Bezirks-Schornsteinfegermeister müssen die Abgas-Messstutzen auch nach der Montage von Deckenverkleidungen frei zugänglich sein.

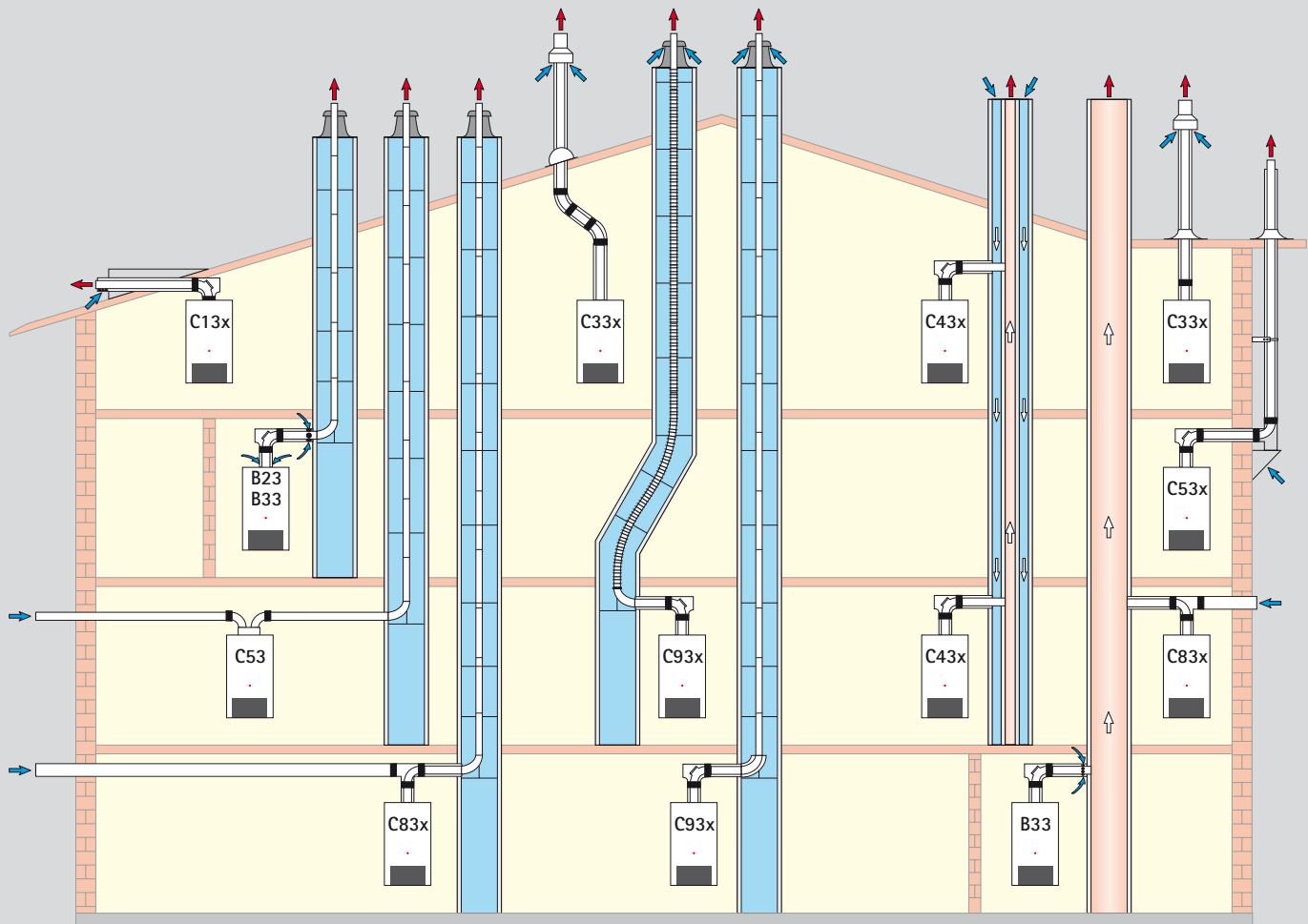
**Achtung** Es dürfen für die konzentrische Luft-/Abgasführung und Abgasleitungen nur Original Wolf-Teile verwendet werden.

**Bevor Sie die Abgasleitung installieren bzw. den Luftabgasanschluss vornehmen, beachten Sie bitte die Planungshinweise Luft-/Abgasführung!**

Da in den einzelnen Bundesländern voneinander abweichende Vorschriften bestehen, empfiehlt sich vor der Geräteinstallation eine Rücksprache mit den zuständigen Behörden und dem zuständigen Bezirks-Schornsteinfegermeister.

# 18. Luft- / Abgasführung

## Luft-/Abgasführung



### Anschlussarten

Gerät	Typ <sup>1)</sup>	Betriebsweise		anschließbar an				
		raumluft-abhängig	raumluft-unabhängig	Schornstein feuchteunempfindlich	Luft-/Abgas-Schornstein	Luft-/Abgas-führung	baurechtlich zugel. LAF	feuchteunempfindl. Abgasl.
CGB-75/100	B23, B33, C13x <sup>3)</sup> , C33x, C43x, C53, C53x, C63, C83x, C93x	X	X	B33, C53, C83x	C43x	C13x <sup>2)</sup> , C33x, C53x	C63x	B23, C53x, C83x, C93x

Kategorie: Deutschl. II<sub>2ELL3P</sub>, Österreich II<sub>2H3P</sub>, Schweiz I<sub>2H</sub>

<sup>1)</sup> Bei Kennzeichnung „x“ sind alle Teile der Abgasführung verbrennungsluftumspült und erfüllen erhöhte Dichtheitsanforderungen.

<sup>2)</sup> Bei Art B23, B33 wird die Verbrennungsluft dem Aufstellraum entnommen (raumluftabhängige Gasfeuerstätte).

<sup>3)</sup> In der Schweiz die Gasleitsätze G1 beachten!

Bei Art C wird die Verbrennungsluft über ein geschlossenes System dem Freien entnommen (raumluftunabhängige Gasfeuerstätte)

# 18. Luft- / Abgasführung

## Luft-/Abgasführung

Ausführungsvarianten			Maximallänge <sup>1)</sup> [m]	
			CGB-75	CGB-100
B23	Abgasleitung im Schacht und Verbrennungsluft direkt über Gerät (raumlufatabhängig)	DN110 DN110/160 <sup>2)</sup>	23 50	23 50
B23	2-er Kaskade Abgasleitung im Schacht und Verbrennungsluft direkt über Gerät (raumlufatabhängig)	DN110	45	23
B33	Abgasleitung im Schacht mit waagerechter konzentrischer Anschlussleitung (raumlufatabhängig)	DN110 DN110/160 <sup>2)</sup>	23 50	23 50
B33	Anschluss an feuchteunempfindlichen Abgasschornstein mit waagerechter, konzentrischer Anschlussleitung (raumlufatabhängig)		Berechnung nach EN 13384 (LAS-Hersteller)	
C13x	waagerechte konzentrische Dachdurchführung durch Schrägdach, (raumlufunabhängig - Dachgaube bauseits)	DN110/160	14	14
C33x	senkrechte konzentrische Dachdurchführung durch Schrägdach oder Flachdach (raumlufunabhängig)	DN110/160	14	14
C43x	Anschluss an einen feuchteunempfindlichen Luft-/Abgasschornstein (LAS), maximale Rohrlänge von Mitte Gerätebogen bis Anschluss 2m (raumlufunabhängig)		Berechnung nach EN 13384 (LAS-Hersteller)	
C53	Anschluss an Abgasleitung im Schacht und Zuluftleitung durch Außenwand (raumlufunabhängig)	DN110 DN110/160 <sup>2)</sup>	23 50	23 50
C53x	Anschluss an Abgasleitung an der Fassade (raumlufunabhängig)	DN110	15	15
C83x	Anschluss an Abgasleitung im Schacht und Zuluft durch Außenwand (raumlufunabhängig)	DN110 DN110/160 <sup>2)</sup>	23 50	23 50
C83x	Anschluss konzentrisch an feuchteunempfindlichen Abgasschornstein und Verbrennungsluft durch Außenwand (raumlufunabhängig)		Berechnung nach EN 13384 (LAS-Hersteller)	
C93x	senkrechte Abgasleitung für den Schachteinbau starr/flexibel mit waagerechter konzentrischer Anschlussleitung	DN110 DN110/160 <sup>2)</sup>	14 45	14 39

<sup>1)</sup> Verfügbarer Förderdruck des Ventilators: CGB-75 145 Pa, CGB-100 200 Pa  
 (Maximallänge entspricht Gesamtlänge vom Gerät bis zur Abgasmündung)

<sup>2)</sup> Erweiterung im Schacht von DN110 auf DN160

**Hinweis: Die Systeme C 33x und C 83x sind auch für die Aufstellung in Garagen geeignet.**

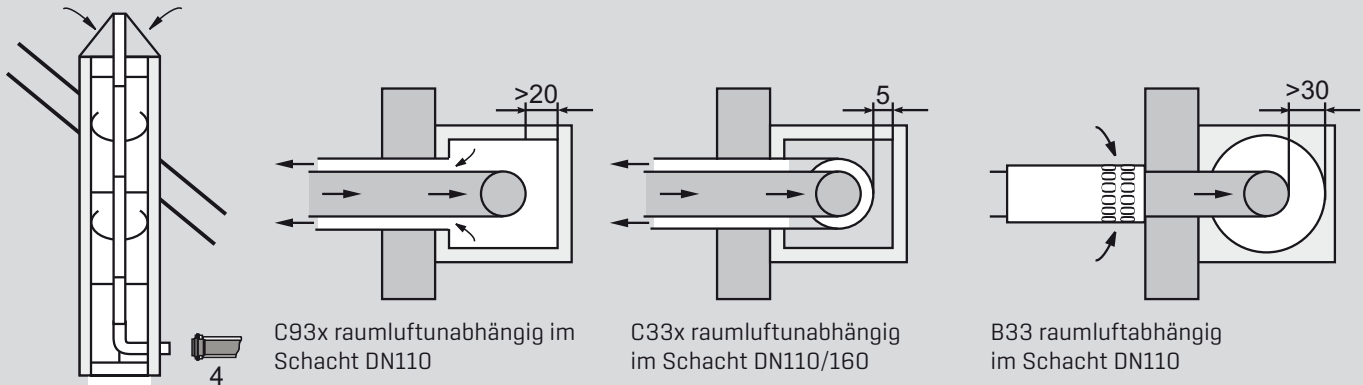
Die Montagebeispiele sind ggf. an die bau- und länderrechtlichen Vorschriften anzupassen. Fragen zur Installation, insbesondere zum Einbau von Revisionsteilen und Zuluftöffnungen, sind mit dem zuständigen Bezirksschornsteinfeger zu klären.

**Die Längenangaben für die konzentrische Luft-/Abgasführung und Abgasleitungen beziehen sich nur auf Original Wolf-Teile.**

# 18. Luft- / Abgasführung

## Minimale Schachtgrößen

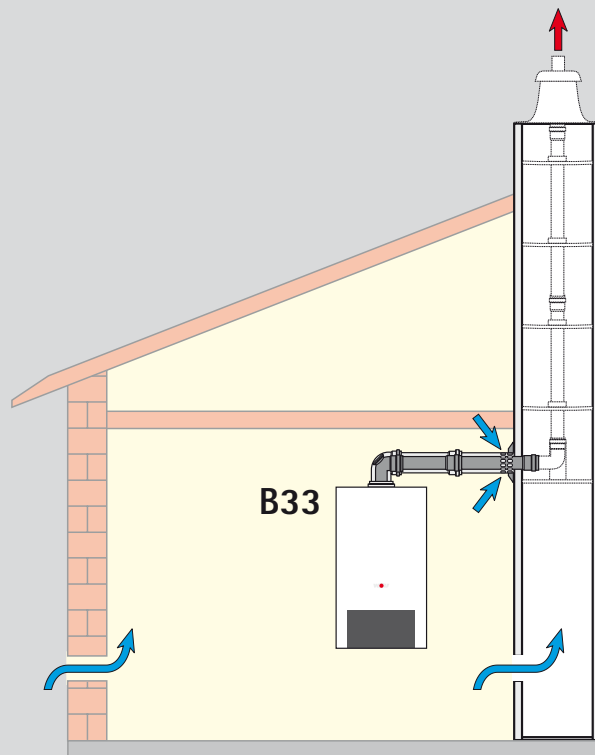
gelten bei raumluftabhängigem und raumluftunabhängigem Betrieb



C93 x raumluftunabhängig  
System DN110/160  
waagrecht und DN110  
senkrecht

## Luft-/Abgasführung starr im Schacht

Min. Schachtgrößen	Rund Ø	Eckig □
DN 110	190 mm	170 mm
DN 160	250 mm	230 mm



# 18. Luft- / Abgasführung

## Abgastemperaturbegrenzer

Der elektronische Abgastemperaturbegrenzer schaltet bei einer Abgastemperatur von über 110°C das Gerät ab.

Wird die Entstörtaste gedrückt, geht das Gerät wieder in Betrieb.

## Anschluss an Luft-/Abgasführung

Die Abgasleitungen müssen auf ihren freien Querschnitt geprüft werden können. Im Aufstellungsraum ist mindestens eine dementsprechende Revisions- und/oder Prüföffnung in Abstimmung mit dem zuständigen Bezirksschornsteinfegermeister anzuordnen.

Die abgasseitigen Verbindungen werden durch Muffe und Dichtung hergestellt. Muffen sind immer gegen die Fließrichtung des Kondensats anzuordnen.



**Die Luft-/Abgasführung ist mit mind. 3° Neigung (6cm/m) zur Gas-Brennwerttherme zu montieren. Zur Lagefixierung sind Abstandschellen anzubauen (siehe Montagebeispiele). Eine geringere Neigung der Luft-/Abgasführung kann im ungünstigsten Fall zu Korrosion oder Betriebsstörungen führen.**

### Achtung

**Abgasrohre nach dem Kürzen grundsätzlich abschrägen bzw. anfasen, damit eine dichte Montage der Rohrverbindungen gewährleistet ist. Auf einwandfreien Sitz der Dichtungen achten. Verunreinigungen vor der Montage entfernen - keinesfalls beschädigte Teile einbauen.**

Zwischen Abgasmündung und der Dachfläche sind ab 50 kW Nennwärmeleistung mind. 1,0 m Abstand erforderlich.

## Berechnung der Luft-/Abgasführungslänge

Die errechnete Länge der Luft-/Abgasführung oder Abgasleitung setzt sich zusammen aus der geraden Rohrlänge und der Länge der Rohrbögen. Ein 90° Bogen oder ein T-Stück 87° wird dabei als 2 m und ein 45° Bogen als 1 m eingerechnet.

Beispiel:

Gerades Luft-/Abgasrohr Länge 1,5 m

Revisions-T-Stück 87° = 2 m

2 x 45° Bogen = 2 x 1 m

$L = 1,5 \text{ m} + 1 \times 2 \text{ m} + 2 \times 1 \text{ m}$

$L = 5,5 \text{ m}$

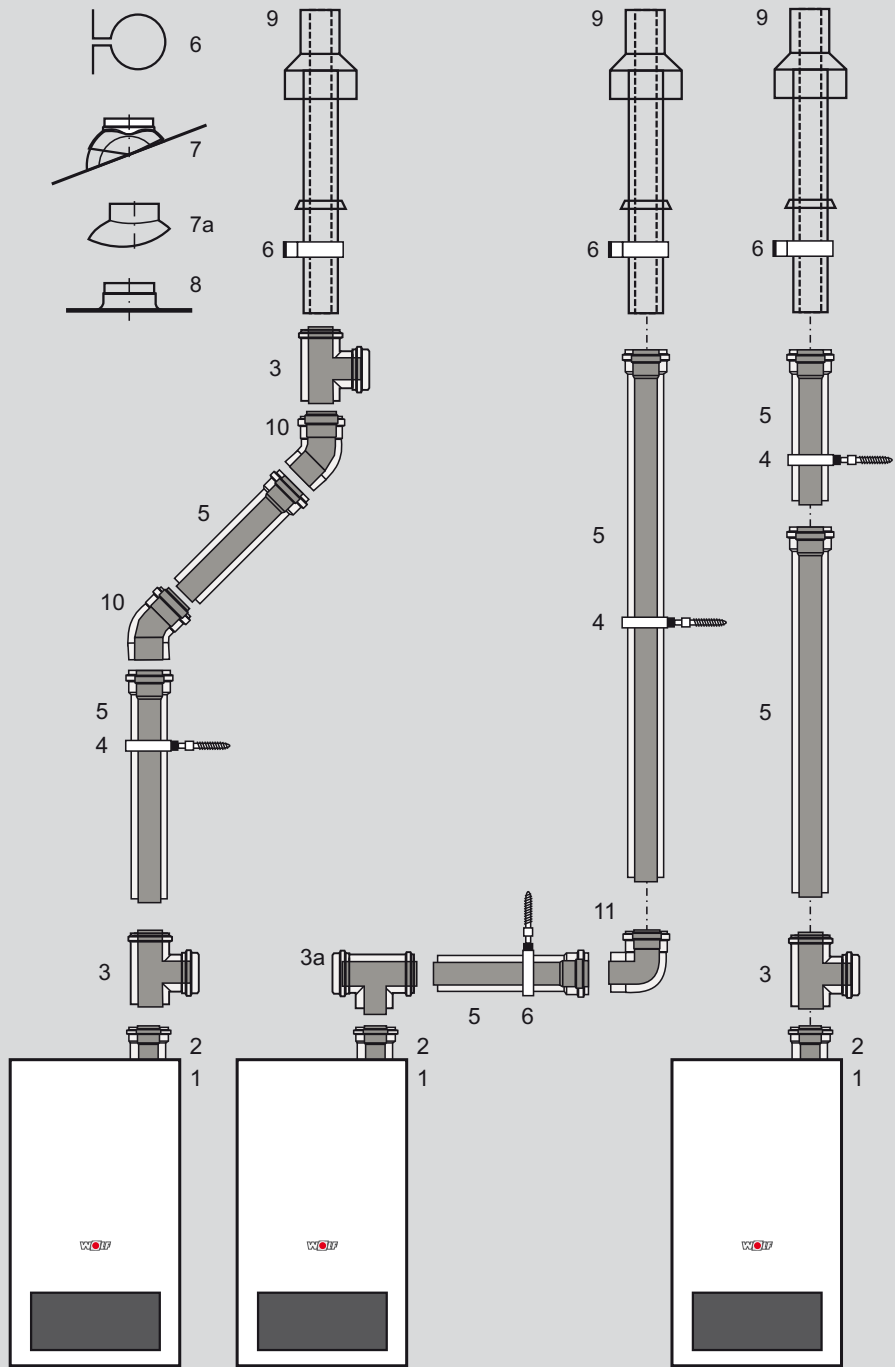
Bauteil	einzurechnende Länge
87° Bogen	2m
45° Bogen	1m
T-Stück 87° mit Revisionsöffnung	2m
gerades Rohr	entsprechend der Länge

Tabelle: Rohrlängenberechnung

# 18. Luft- / Abgasführung

## Luft-/Abgasführung senkrecht konzentrisch (Beispiele)

- 1 Gas-Brennwerttherme
- 2 Anschluss Gas-Brennwerttherme DN110/160
- 3 Revisionsstück
- 3a Revisionsstück T-Stück 87°
- 4 Rohrschelle DN 160
- 5 Luft-/Abgasrohr DN 110/160  
500 mm  
1000 mm  
2000 mm
- 6 Befestigungsbügel DN 160 für Dachdurchführung
- 7 Universalpfanne für Schrägdach 25-45°
- 7a Adapter „Klöber“ 20-50°
- 8 Flachdachkragen
- 9 Luft-/Abgasführung senkrecht (Dachdurchführung) für Flach- oder Schrägdach L=2000 mm
- 10 Bogen 45° DN 110/160
- 11 Bogen 87° DN 110/160
- 12 Bogen 87° für Schachteinbau DN 110/160
- 13 Stützbogen Fassade F87° mit beidseitig glatten Enden am Luftrohr DN 110/160
- 14 Luftansaugstück Fassade F DN 110/160
- 15 PP - Mündungsstück Fassade F
- 16 Mauerblende 160
- 17 Luft-/Abgasführung waagrecht mit Windschutz
- 18 Anschluss an Abgasschornstein B33, Länge 250 mm mit Luftöffnungen
- 19 Stützbogen 87°, DN110 für Anschluss an Abgasleitung im Schacht
- 20 Auflageschiene



Art C33x: Gas-Brennwerttherme mit Verbrennungsluftzu- und Abgasführung senkrecht über Dach.

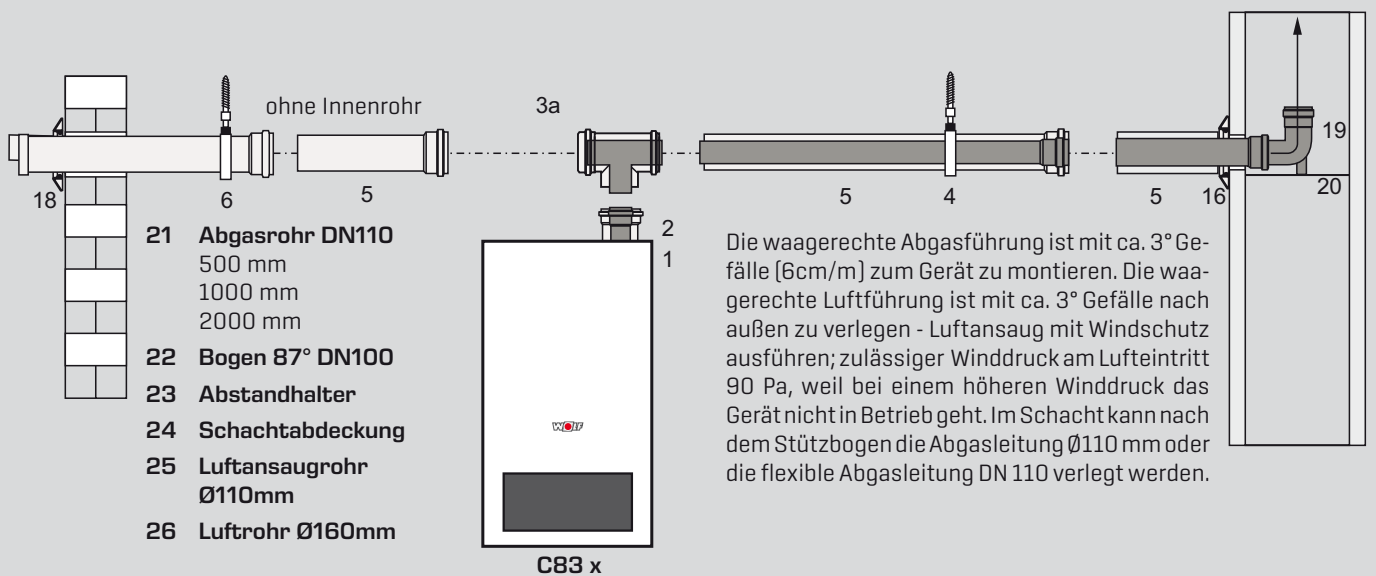
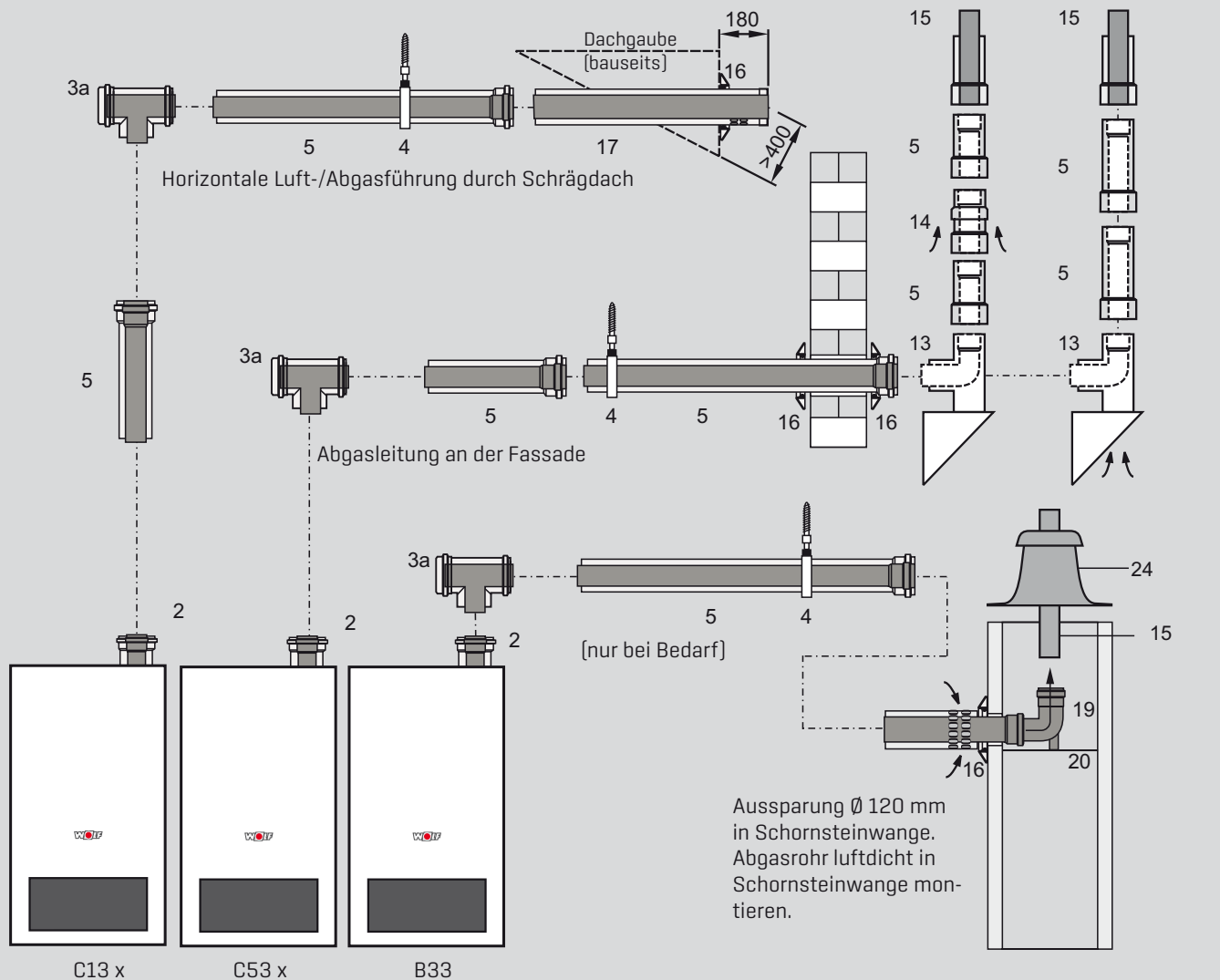
**Hinweise:** Zur leichteren Montage Rohrenden und Dichtungen einfetten.  
Erforderliches Revisionsstück [3], [3a] [Mat.-Nr.:2651329] vor Montage mit zuständigem Bezirksschornsteinfeger abstimmen.

Zuluftöffnung bei raumluftunabhängigem Betrieb nach TRGI 150 cm<sup>2</sup> oder 2 x 75 cm<sup>2</sup>.



# 18. Luft- / Abgasführung

Luft-/Abgasführung waagrecht konzentrisch C13x, C83x und B33  
und Abgasleitung an der Fassade C53x (Beispiele)



Zuluftöffnung bei raumluftunabhängigem Betrieb  
nach TRGI 150 cm<sup>2</sup> oder 2 x 75 cm<sup>2</sup>.

# 18. Luft- / Abgasführung

## Luft-/Abgasführung exzentrisch C53, B23

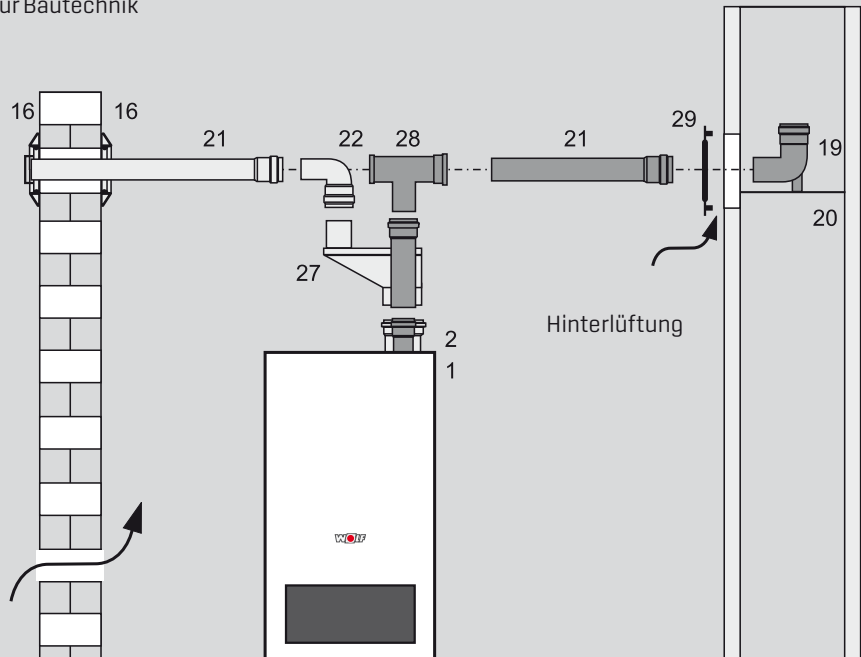
Luft-/Abgasrohr Verteiler 110/110 mm exzentrisch [26] bei getrennter Luft-/Abgasführung montieren.

Beim Anschluss einer baurechtlich zugelassenen Luft-/Abgasführung ist der Zulassungsbescheid des Instituts für Bautechnik zu beachten.

Im Schacht kann nach dem Stützbogen (19) die Abgasleitung in DN110 verlegt werden.

Die waagerechte Abgasführung ist mit ca. 3° Gefälle (6cm/m) zum Gerät zu montieren. Bei waagerechter Luftführung ist mit ca. 3° Gefälle nach außen zu verlegen - Luftansaug mit Windschutz ausführen; zulässiger Winddruck am Lufteintritt 90 Pa, weil bei einem höheren Winddruck das Gerät nicht in Betrieb geht.

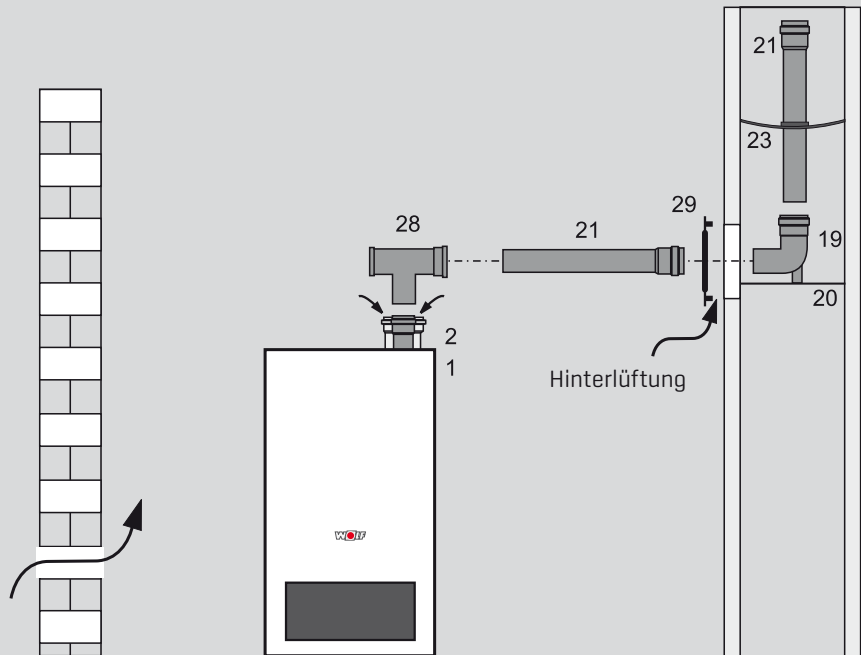
- 1 Gas-Brennwerttherme
- 2 Anschluss Gas-Brennwerttherme DN110/160
- 19 Stützbogen DN110
- 20 Auflageschiene
- 21 Abgasrohr DN110  
500 mm  
1000 mm  
2000 mm
- 22 Bogen 87° DN110
- 23 Abstandhalter
- 24 Schachtabdeckung
- 27 Luft-/Abgasrohrverteiler 110/110mm
- 28 T-Stück 87° mit Revisionsöffnung DN110
- 29 Belüftungsblende Ø110



C53

Zuluftöffnung bei raumluftunabhängigem Betrieb nach TRGI 150 cm<sup>2</sup> oder 2 x 75 cm<sup>2</sup>.

Zwischen Abgasleitung und Schachttinnenwand ist folgender lichter Abstand einzuhalten:  
bei rundem Schacht: 3 cm  
bei quadratischem Schacht: 2 cm



B23

Zuluft bei raumluftabhängigem Betrieb nach TRGI:	
75kW	200 cm <sup>2</sup>
100kW	250 cm <sup>2</sup>
180kW	350 cm <sup>2</sup>
200kW	450 cm <sup>2</sup>

# 18. Luft- / Abgasführung

## Ergänzende Montagehinweise

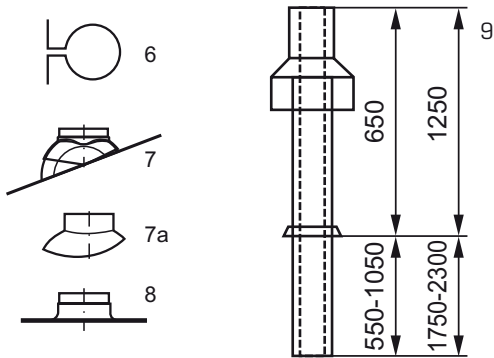
Flachdach: Deckendurchbruch ca. Ø 170 mm [8] in Dachabdeckung einkleben.

Schrägdach: Bei [7, 7a] den Einbauhinweis zur Dachschräge auf der Haube beachten.

Dachdurchführung [9] von oben durch das Dach führen und mit [6] am Balken oder Mauerwerk senkrecht befestigen.

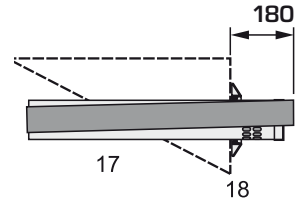
**Die Dachdurchführung darf nur im Originalzustand eingebaut werden.**

**Änderung sind nicht zulässig.**

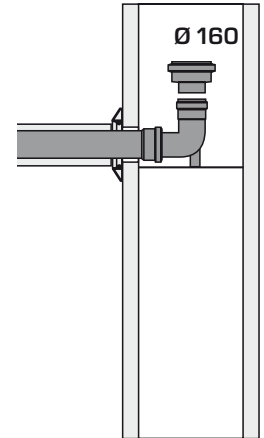


Ist eine Revisionsöffnung für die Luft-/Abgasführung gefordert, dann ist ein Luft-/Abgasrohr mit Revisionsöffnung [3] einzubauen (200 mm Länge vorsehen).

Alle waagerechten Luft-/Abgasführungen mit  $> 3^\circ$  Gefälle (6cm/m) zum Gerät montieren. Entstehendes Kondensat muss zum Gerät zurückfließen. Zentrierdreiecke im Bereich Rohrende montieren.



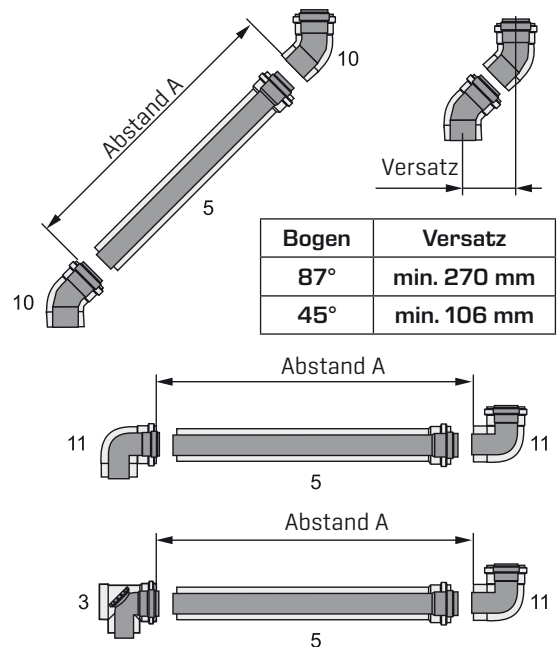
Bei Bedarf kann auf den Stützbogen eine Erweiterung des Abgasrohres im Schacht von DN 110 auf DN 160 eingesetzt werden.



Zur Überprüfung des Luft-/Abgasrohres den Deckel vom Revisionsstück [3] lösen und abnehmen.



Revisionsstück [3]



Abstand A bestimmen. Länge Luft-/Abgasrohr [5] immer ca. 100mm länger als Abstand A. Abgasrohr immer auf der glatten Seite kürzen, nicht auf Muffenseite. Nach dem Kürzen, Abgasrohr mit Feile anschrägen.

**Hinweise:** Alle Luft-/Abgasrohr-Verbindungen vor Montage mit z.B. Seifenlauge benetzen oder mit geeignetem Gleitmittel einfetten [Mat.Nr. 2651329].

# 18. Luft- / Abgasführung

Gemäß TRGI gilt:

## **Anschluss an feuchteunempfindlichen Luft-/Abgasschornstein (LAS), Abgasschornstein oder Abgasanlage**

Schornsteine und Abgasanlagen müssen bauaufsichtlich für Brennwertfeuerstätten zugelassen sein (CE-/DIBT-Zulassung). Die Dimensionierung erfolgt über die Berechnungstabellen gemäß der Abgaswertegruppe. Es dürfen maximal zwei 87°/90° Umlenkungen zusätzlich zum Geräteanschlussbogen bzw. T-Stück eingebaut werden. Zulassung für Überdruckbetrieb ist erforderlich.

## **Anschluss an feuchteunempfindlichen Luft-/Abgasschornstein Art C43x (LAS)**

Die gerade Luft-/Abgasführung darf bei Installation an einen Luft-/Abgasschornstein **nicht mehr als 2,0 m lang sein**. Es dürfen maximal **zwei** 87° Umlenkungen zusätzlich zum Geräteanschlussbogen eingebaut werden.

Der Luft-/Abgasschornstein LAS muss vom DIBT-Deutsches Institut für Bautechnik geprüft und für Brennwertbetrieb mit Überdruck zugelassen sein.

## **Anschluss an feuchteunempfindlichen Abgasschornstein oder Abgasanlage Art B33 für raumluftabhängigen Betrieb**

Die gerade Luft-/Abgasführung darf bei Installation an einen Abgasschornstein **nicht mehr als 2 m lang sein**. Es dürfen maximal **zwei** 87° Umlenkungen zusätzlich zum Geräteanschlussbogen eingebaut werden.

Der Abgasschornstein muss vom DIBT geprüft und für Brennwertbetrieb zugelassen sein.

Das Anschlussstück ist bei Bedarf beim Schornsteinhersteller zu beziehen.

Die Luftöffnungen zum Aufstellraum müssen vollständig frei sein.

## **Anschluss an feuchteunempfindliche Abgasleitung Art B23 für raumluftabhängigen Betrieb**

Die gerade, waagerechte Abgasleitung darf nicht mehr als 3m lang sein.

Es dürfen in der waagerechten Abgasleitung maximal zwei 87° Umlenkungen zusätzlich zum Geräteanschlussbogen eingebaut werden.

Bei dieser Ausführung sind die Vorschriften zur Be- und Entlüftung des Aufstellraumes gemäß DVGW-TRGI zu beachten.

## **Anschluss an feuchteunempfindliche Abgasleitung Art C53, C83x für raumluftunabhängigen Betrieb**

Die gerade, waagerechte Abgasleitung darf nicht mehr als 3m lang sein. Für die waagerechte Zuluftleitung wird eine maximale Länge von 3m empfohlen. Besondere Anforderungen für nicht verbrennungsluftumspülte Abgasleitungen gemäß DVGW-TRGI 2008, bzw. länderspezifische Feuerungsverordnung sind zu beachten.

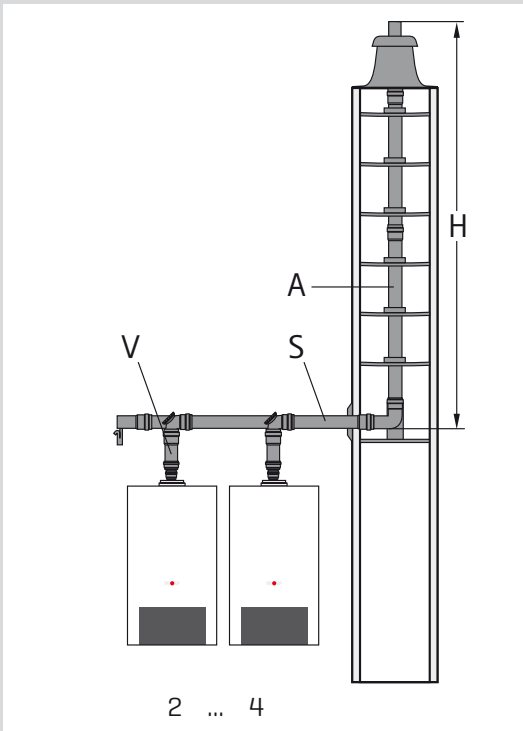
## **Anschluss an eine nicht mit der Gasfeuerungsstätte geprüfte Verbrennungs-luftzu- und Abgasführung Art C63x**

Original Wolf-Teile sind langjährig optimiert und sind auf das Wolf-Gasbrennwertgerät abgestimmt. Bei nur DIBT/CE-zugelassenen Fremdsystemen ist der Installateur selbst für die korrekte Auslegung und einwandfreie Funktion verantwortlich. Für Störungen oder Sach- und Personenschäden, die durch falsche Rohrlängen, zu große Druckverluste, vorzeitigen Verschleiß mit Abgas- und Kondensataustritt oder mangelhafte Funktion z.B. durch sich lösende Bauteile verursacht werden, kann mit nur DIBT/CE-zugelassenen Fremdsystemen keine Haftung übernommen werden. Die gerade Luft-/Abgasführung darf bei Installation an eine Verbrennungsluftzu- und Abgasführung **nicht mehr als 2 m lang sein**.

Es dürfen maximal **zwei** 87°/90° Umlenkungen zusätzlich zum Geräteanschlussbogen eingebaut werden.

Wird die Verbrennungsluft dem Schacht entnommen, muss dieser frei von Verunreinigungen sein!

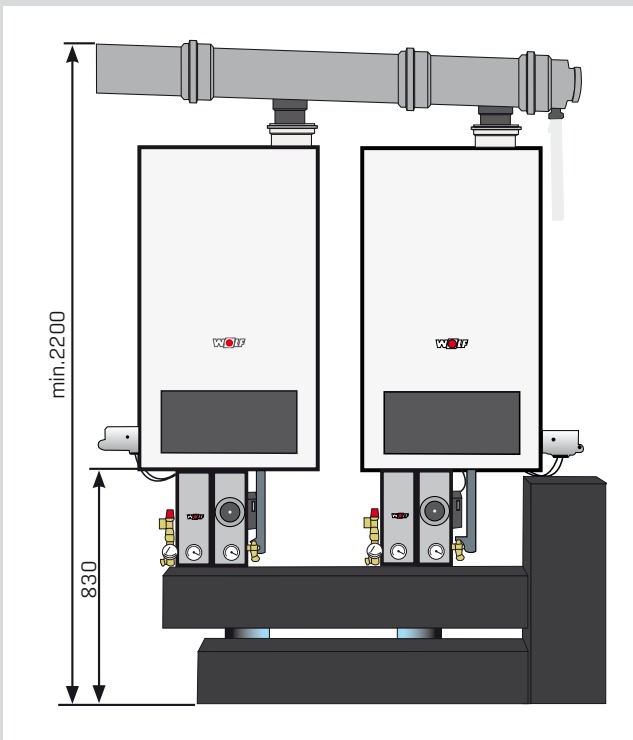
# 19. Kaskaden raumluftabhängig CGB-75/100



Folgende Grundlagen wurden bei allen Berechnungen für die Auslegungstabellen berücksichtigt:

- Länge zwischen den einzelnen Geräten: 1,0m
- Länge nach dem letzten Gerät: 2,0m
- Widerstände: 2 Stück 45° Bogen im Durchmesser des Sammlerrohres [wahlweise als seitlicher Versatz oder als 90° Umlenkung]
- Verbrennungsluftversorgung: vom Aufstellraum
- Schachthinterlüftung: im Gleichstromprinzip
- Geodätische Höhe: 325 Meter

CGB-[K]			V	S	A	Ø / □		H
			Nennweite Verbindungslei- tung zum Gerät	Nennweite Sammler	Nennweite Abgasleitung senkrecht	minimale Schachtgröße	rund	
75	2x	Reihe	DN110	DN160	DN160	244mm	224mm	50m
	3x	Reihe	DN110	DN160	DN160	244mm	224mm	15m
	4x	Reihe	DN110	DN160	DN200	280mm	260mm	22m
100	2x	Reihe	DN110	DN160	DN160	244mm	224mm	34m
	3x	Reihe	DN110	DN160	DN200	280mm	260mm	39m
	4x	Reihe	Bausatz auf Anfrage					



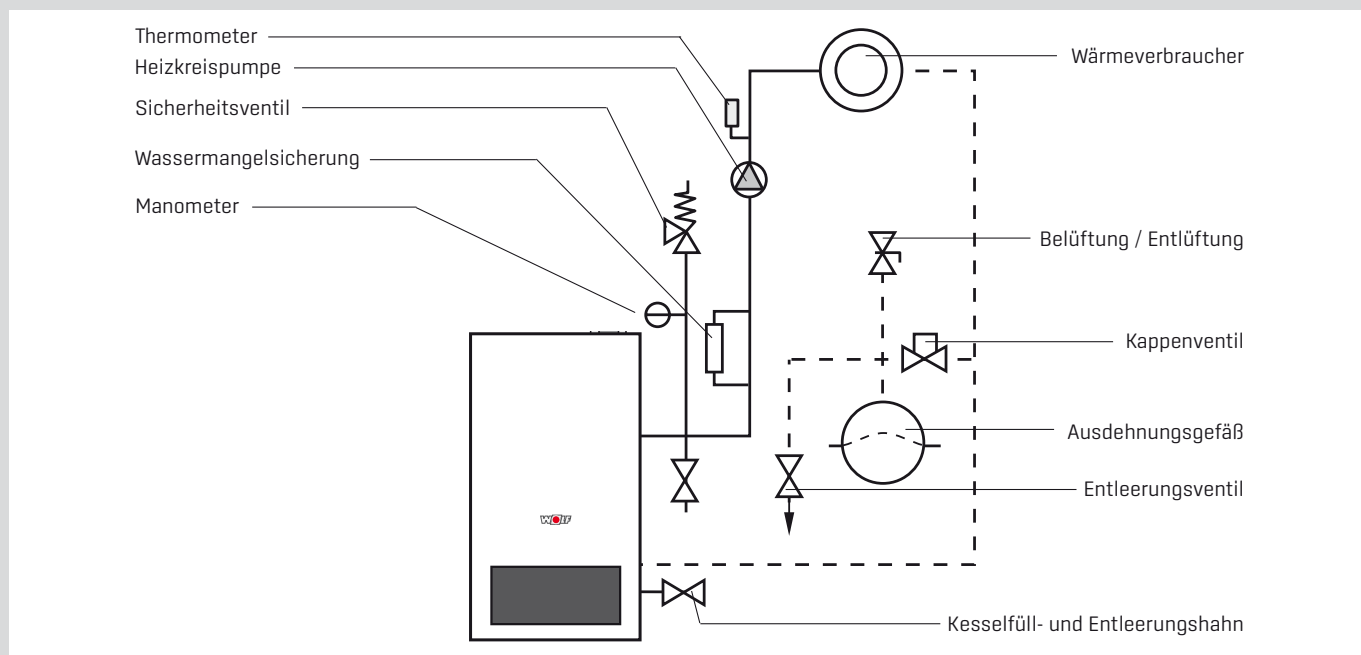
Überdruckkaskade DN 160 mit Weichenset

# 20. Sicherheitstechnische Ausrüstung

## Normen

DIN EN 12828  
 "Heizungssysteme in Gebäuden –  
 Planung von Warmwasserheizungsanlagen"

## Anordnung



## Sicherheitsventil

Jeder Heizkessel muss durch Membran-Sicherheitsventile oder andere federbelastete Sicherheitsventile gegen Überschreiten des zulässigen Betriebsüberdruckes abgesichert sein. Die Sicherheitsventile müssen der TRD 721 bzw. pr EN 1268-1 entsprechen. Je Wärmeerzeuger dürfen mehrere Sicherheitsventile verwendet werden, wobei das kleinere mindestens 40 % der ges. Abblaseleitung erbringen muss. Der Druckverlust der Verbindung darf max. 3 % und der Druckverlust der Abblaseleitung 10 % des Nenndruckes des Sicherheitsventils betragen. Sicherheitsventile müssen gefahrlos und zufriedenstellend abblasen können.

Größen und Nennweiten von Membran-Sicherheitsventilen und Maße der Zuleitungen, Ausblaseleitungen, Wasserabflußleitungen und der Entspannungstöpfe [ET]

		Abblaseleistung in kW					
		50	100	200	350		
	Nennweite DN	$d_0$	15	20	25	32	
	Anschlussgewinde für die Zuleitung	$d_1$	1/2	3/4	1	1 1/4	
	Anschlussgewinde für die Ausblaseleitung	$d_2$	3/4	1	1 1/4	1 1/2	
	Längen	Anzahl der Bögen	Minstdurchmesser und MindestnennweitenDN				
Zuleitung	$d_{10}$	≤ 1 m	≤ 1	15	20	25	32
Ausblaseleitung ohne Entspannungstopf [ET]	$d_{20}$	≤ 2 m	≤ 2	20	25	32	40
		≤ 4 m	≤ 3	25	32	40	50

## Ausdehnungsgefäße

Alle Ausdehnungsgefäße sind gegenüber der Heizungsanlage absperrbar anzuordnen. Absperrvorrichtungen müssen ausreichend gegen unbeabsichtigtes Schließen gesichert sein [z. B. Kappenventil mit Draht und Plombe gesichert]. Membranausdehnungsgefäße müssen EN 13831 entsprechen. Ausdehnungsgefäße sind in frostfreien Räumen aufzustellen oder gegen Einfrieren zu schützen. Ausdehnungsgefäße sind gem. DIN EN 12828 auszulegen.

# 21. Wassermangelsicherung

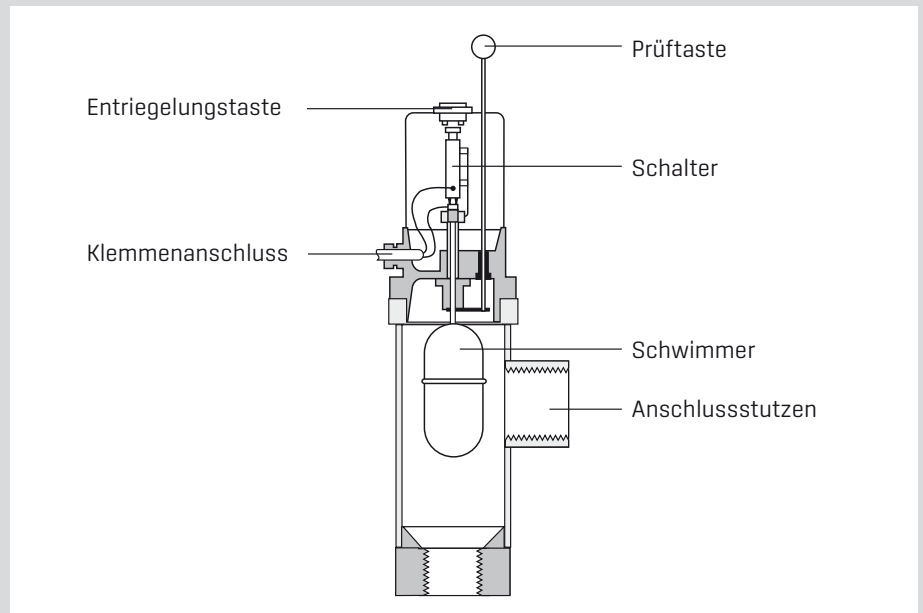
## Wassermangelsicherung

Jeder Heizkessel ist mit einer bauteilgeprüften Wassermangelsicherung auszurüsten. Bei Wärmeerzeugern bis 300 kW kann auf eine Wassermangelsicherung verzichtet werden, da eine unzulässige Erwärmung bei Wassermangel nicht auftreten kann. Dies wurde durch den in der Regelung befindlichen STB im Rahmen einer Typprüfung nachgewiesen.

## Funktion



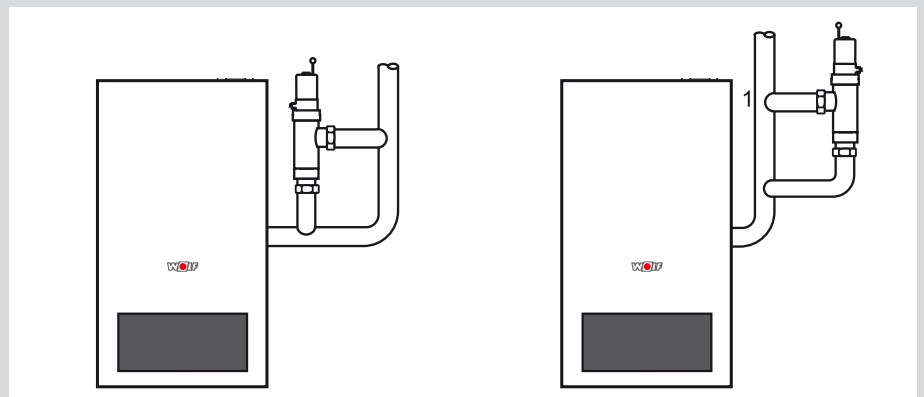
Bei Absinken des Wasserstandes im Wärmeerzeuger (z. B. Leck) senkt sich der Schwimmer der Wassermangelsicherung. Der Schwimmer ist über ein Gestänge mit einem Schalter verbunden, der die Feuerung abschaltet und verriegelt. Die Wassermangelsicherung verhindert, dass der Wärmeerzeuger ausglüht und zerstört wird. Eine regelmäßige Funktionsprüfung erfolgt durch Drücken der Prüftaste bis Anschlag. Die Wassermangelsicherung muss dann verriegeln. Anschließend Prüfstift hochziehen und entriegeln.



## Montagebeispiele

Die Wassermangelsicherung muss unmittelbar in Nähe des Wärmeerzeugers eingebaut werden. Zwischen Wärmeerzeuger und Wassermangelsicherung dürfen keine Verengungen sein und keine Armaturen (Pumpe, Mischer, Absperrorgane ...) eingebaut werden.

Die Wassermangelsicherung muss senkrecht eingebaut werden. Der Durchmesser der Verbindungsleitung muss mindestens DN 32 entsprechen.



## Thermometer

Jede Heizungsanlage muss mindestens mit einem Temperaturmessgerät ausgerüstet sein, das gegenüber der maximalen Betriebstemperatur einen 20 % größeren Anzeigebereich hat.

## Manometer

Jede geschlossene Heizungsanlage muss mindestens mit einem Druckmessgerät ausgerüstet sein, das gegenüber dem maximalen Betriebsdruck einen mindestens 50 % größeren Anzeigebereich hat.



## 22. Zubehör

### Anschlussgruppe Heizkreis ohne Pumpe

zum direkten Anschluss an die Gasbrennwerttherme

bestehend aus:

Sicherheitsventil 3 bar, Absperrhähnen mit Thermometer, Rückschlagklappe, Manometer 0-10 bar, 1" Anschluss für Ausdehnungsgefäß, je ein KFE-Hahn im Vor- und Rücklauf, Anschluss oben 1½", Anschluss unten 2"

Bauhöhe: 200mm

#### Hinweis:

Am tiefsten Punkt der Anlage ist ein Füll- und Entleerungshahn vorzusehen.



Bild: Anschlussgruppe Heizkreis ohne Pumpe (Zubehör)

### Sicherheitstechnik

Im CGB-75 und CGB-100 ist werkseitig kein Ausdehnungsgefäß eingebaut. Dies muss somit extern montiert werden (im Wolf-Zubehörprogramm erhältlich). Das Ausdehnungsgefäß muss nach DIN 4807 ausreichend dimensioniert sein.



**Zwischen dem Ausdehnungsgefäß und der Brennwerttherme darf sich kein Absperrventil befinden, sonst wird durch den Druckaufbau bei Erwärmung die Therme bleibend zerstört. Es besteht die Gefahr des Berstens von Anlagenteilen mit Verbrühungsgefahr.**

Ausgenommen sind Kappenventile vor dem Ausdehnungsgefäß. In der Pumpen- bzw. Armaturengruppe ist ein 3 bar Sicherheitsventil eingebaut (6 bar Sicherheitsventil ist im Zubehör lieferbar). Die Ausblaseleitung ist in einen Ablauftrichter zu führen. Der Mindestanlagendruck beträgt 1,0 bar. Die Thermen sind ausschließlich für geschlossene Anlagen bis 6 bar zugelassen. Die max. Vorlauftemperatur ist werkseitig auf 80 °C eingestellt und kann bei Bedarf auf 90°C verstellt werden.



Bild: Pumpengruppe (Zubehör)

### Kondenswasser Anschluss

Der mitgelieferte Siphon ist am Anschlussstutzen der Brennkammerwanne anzuschließen.

**Hinweis:** Der Siphon ist vor der Inbetriebnahme mit Wasser zu füllen.

Wird das Kondenswasser direkt in die Abwasserleitung geleitet, so ist für eine Entlüftung zu sorgen, damit keine Rückwirkung von der Abwasserleitung auf die Brennwerttherme erfolgen kann.



Bei Betrieb des Gerätes mit leerem Siphon besteht Vergiftungsgefahr durch ausströmende Abgase. Deshalb vor Inbetriebnahme mit Wasser füllen. Siphon abschrauben, abnehmen und auffüllen bis am seitlichen Ablauf Wasser austritt. Siphon wieder anschrauben und auf guten Sitz der Dichtung achten.



Bild: Siphon



## 22. Zubehör

### Kondensathebeanlage mit potentialfreiem Alarmausgang, steckerfertig

Bei Einsatz einer Kondensatpumpe kann der Alarmausgang an den Anschluss E1 angeschlossen werden. Dabei ist der Heizgeräteparameter HG13 auf „2“ einzustellen.

Der Alarmausgang schaltet das Gerät ab, wenn Kondensat nicht ordnungsgemäß abgepumpt werden kann.



Bild: Kondensatpumpe [Zubehör]

### Gaskugelhahn Durchgangsform Rp $\frac{3}{4}$

mit thermischer Sicherung  
für Aufputzinstallation, verchromt



In der Gaszuleitung muss vor der Wolf-Brennwerttherme ein Gaskugelhahn mit Brandschutzeinrichtung vorhanden sein. Andernfalls besteht im Brandfall Explosionsgefahr. Die Gaszuleitung ist nach den Angaben der DVGW-TRGI auszulegen. Vor der Montage ist sicherzustellen, dass die Therme der örtlich vorhandenen Gasgruppe entspricht.



Bild: Gaskugelhahn Durchgangsform Rp $\frac{3}{4}$  [Zubehör]

### Pumpengruppe Heizkreis

zum direkten Anschluss an die Gasbrennwerttherme

bestehend aus:  
modulierender Pumpe DN32-80, Sicherheitsventil 3 bar, Absperrhähnen mit Thermometer, Rückschlagklappe, Manometer 0-10 bar, 1" Anschluss für Ausdehnungsgefäß, je ein KFE-Hahn im Vor- und Rücklauf, Anschluss oben 1 $\frac{1}{2}$ ", Anschluss unten 2" und Design-Wärmedämmschalen

Bauhöhe: 365mm

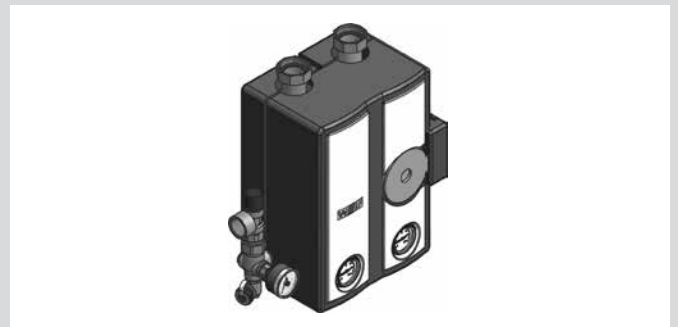


Bild: Pumpengruppe Heizkreis [Zubehör]

### Wandhalterset für Verrohrungsset Heiz- bzw. Mischerkreis DN25 und DN32

Zur schnellen und sicheren Montage an der Rückseite der Multifunktions Absperrarmatur, modulares System.  
Je Verrohrungsgruppe ist 1 Wandhalterset erforderlich!

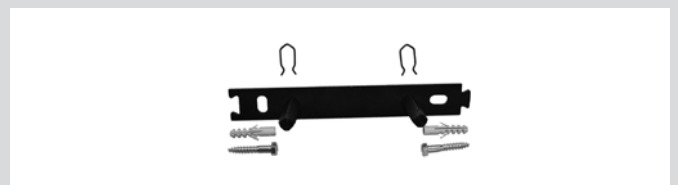


Bild: Wandhalterset für Verrohrungsset Heiz- bzw. Mischerkreis DN25 und DN32 [Zubehör]

## 22. Zubehör

### Weichenset für Einzelgeräte (Rechts-/Linksanbau)

bestehend aus:

- 1 Pumpengruppe Heizkreis (Art.-Nr. 20 70 401) modulierende Pumpe DN32-80 (als Zubringerpumpe zur Weiche), Sicherheitsventil 3 bar, Absperrhähne mit Thermometer, Rückschlagklappe, Manometer 0-10 bar, 1" Anschluss für Ausdehnungsgefäß, je ein KFE-Hahn im Vor- und Rücklauf, Anschluss oben 1½", Anschluss unten 2" und Design-Wärmedämmschalen
- 1 Hydraulische Weiche bis 10m<sup>3</sup>/h inkl. Wandhalterung und Wärmedämmschalen
- 1 Verrohungsset inkl. Wandhalterung und Wärmedämmschalen

Bauhöhe: 805mm

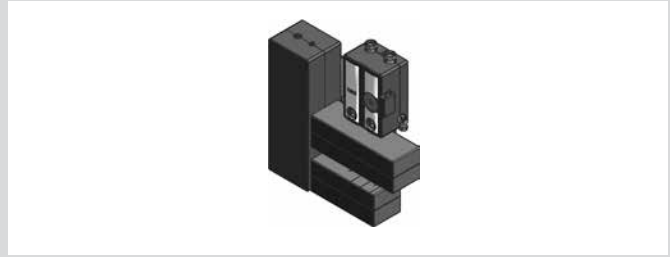


Bild: Weichenset für Einzelgeräte (Rechts-/Linksanbau (Zubehör)

### Weichenset für 2er Kaskadeneinheit (Rechtsanbau)

bestehend aus:

- 2 Pumpengruppen Heizkreis (Art.-Nr. 20 70 401) modulierende Pumpe DN32-80 (als Zubringerpumpe zur Weiche), Sicherheitsventil 3 bar, Absperrhähne mit Thermometer, Rückschlagklappe, Manometer 0-10 bar, 1" Anschluss für Ausdehnungsgefäß, je ein KFE-Hahn im Vor- und Rücklauf, Anschluss oben 1½", Anschl. unten 2" und Design-Wärmedämmschalen
- 1 Hydraulische Weiche bis 10m<sup>3</sup>/h inkl. Wandhalterung und Wärmedämmschalen
- 1 Verrohungsset 2er Kaskade inkl. Wandhalterung und Wärmedämmschalen

Bauhöhe: 805mm

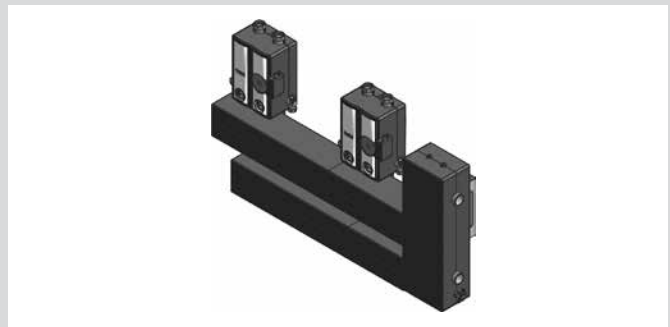


Bild: Weichenset für 2er Kaskadeneinheit (Rechtsanbau) (Zubehör)

### Weichenset für 2er Kaskadeneinheit (Linksanbau)

bestehend aus:

- 2 Pumpengruppen Heizkreis (Art.-Nr. 20 70 401) modulierende Pumpe DN32-80 (als Zubringerpumpe zur Weiche), Sicherheitsventil 3 bar, Absperrhähne mit Thermometer, Rückschlagklappe, Manometer 0-10 bar, 1" Anschluss für Ausdehnungsgefäß, je ein KFE-Hahn im Vor- und Rücklauf, Anschluss oben 1½", Anschluss unten 2" und Design-Wärmedämmschalen
- 1 Hydraulische Weiche bis 10m<sup>3</sup>/h inkl. Wandhalterung und Wärmedämmschalen
- 1 Verrohungsset 2er Kaskade inkl. Wandhalterung und Wärmedämmschalen

Bauhöhe: 805mm

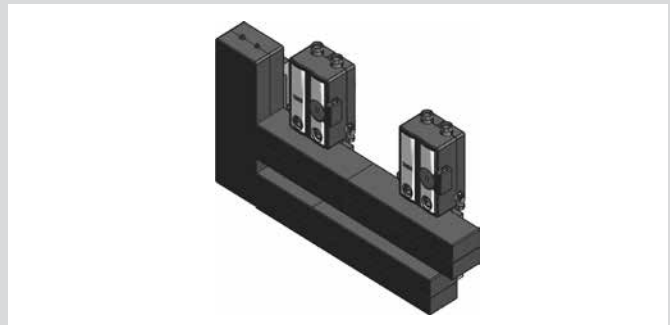


Bild: Weichenset für 2er Kaskadeneinheit (Linksanbau) (Zubehör)

### Hydraulische Weiche bis 10m<sup>3</sup>/h

bestehend aus:

Vierkanthohlprofil 140 x 140mm und vier Anschlussstutzen G2" (AG) flachdichtend, 2 Anschlüsse für Entlüfter und KFE-Hahn jeweils Rp½" und 1 Anschluss für Tauchhülse 3/8". inkl. Wärmedämmschalen schwarz steckbar, Entlüfter, KFE-Hahn, Tauchhülle, Flachdichtungen, Wandhalterungen und Montagematerial.

Für Kaskadenanlagen größer 10m<sup>3</sup>/h ist bauseits eine größere hydraulische Weiche entsprechend des erforderlichen Volumenstromes einzusetzen.

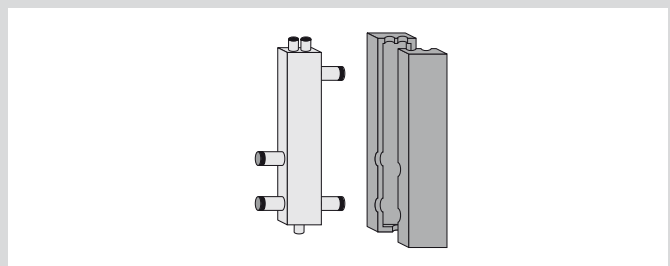


Bild: Hydraulische Weiche bis 10m<sup>3</sup>/h (Zubehör)

## 22. Zubehör

### Verrohrungsgruppe Heizkreis

Förderstromregelung in Abhängigkeit von der benötigten Heizwasserdurchflussmenge.

bestehend aus:

Hocheffizienzpumpe [EEI < 0,23], selbstregelnd, mit Kabel steckerfertig verdrahtet, einfacher Tausch Vorlauf von links nach rechts, oben Thermometer in beide Multifunktions-Absperrarmaturen integriert, leicht bedienbaren Kugelhähnen rot und blau (unter der Wärmedämmschale), Schwerkraftbremse aufstellbar durch 45° Stellung des Thermogriffs am Vorlauf, ohne Überströmventil, Anschlüsse unten flachdichtend 1½" oben lösbare Übergangverschraubung auf IG 1" [DN25] bzw. IG 1¼" [DN32], Design-Wärmedämmschalen aus EPP, kurze Bauhöhe (355mm), komplett dicht verschraubt, hydraulisch und elektrisch geprüft

DN25:  $\Delta p=150$  mbar bei  $V=2350$  l/h      DN25-60  
bei  $\Delta t$  10K bis 27kW  
bei  $\Delta t$  15K bis 41kW  
bei  $\Delta t$  20K bis 55kW

DN32:  $\Delta p=150$  mbar bei  $V=3100$  l/h      DN32-60  
bei  $\Delta t$  10K bis 36kW  
bei  $\Delta t$  15K bis 54kW  
bei  $\Delta t$  20K bis 72kW



Bild: Verrohrungsgruppe Heizkreis (Zubehör)

### Verrohrungsgruppe Mischerkreis

Förderstromregelung in Abhängigkeit von der benötigten Heizwasserdurchflussmenge.

bestehend aus:

Hocheffizienzpumpe [EEI < 0,23], selbstregelnd, montierter Mischermotor, beides mit Kabel steckerfertig verdrahtet, 3-Wege-Messing-Mischer DN25 kvs=10, DN32 kvs=18, tropfdicht bei Nullstellung, einstellbarer Bypass, einfacher Tausch Vorlauf von links nach rechts mittels durchgehender Mischerspindel, oben Thermometer in beide Multifunktions-Absperrarmaturen integriert, leicht bedienbaren Kugelhähnen rot und blau (unter der Wärmedämmschale), Schwerkraftbremse aufstellbar durch 45° Stellung des Thermogriffs am Vorlauf, ohne Überströmventil, Anschlüsse unten flachdichtend 1½" oben lösbare Übergangverschraubung auf IG 1" [DN25] bzw. IG 1¼" [DN32], Design-Wärmedämmschalen aus EPP, kurze Bauhöhe (355mm), komplett dicht verschraubt, hydraulisch und elektrisch geprüft

DN25:  $\Delta p=150$  mbar bei  $V=2200$  l/h      DN25-60  
bei  $\Delta t$  10K bis 26kW  
bei  $\Delta t$  15K bis 38kW  
bei  $\Delta t$  20K bis 51kW

DN32:  $\Delta p=150$  mbar bei  $V=3000$  l/h      DN32-60  
bei  $\Delta t$  10K bis 35kW  
bei  $\Delta t$  15K bis 52kW  
bei  $\Delta t$  20K bis 70kW



Bild: Verrohrungsgruppe Mischerkreis (Zubehör)

## 22. Zubehör

### Verteilerbalken

für 2 oder 3 Verrohrungsgruppen DN25 und DN32, oben mit flachdichtenden Flanschen und Überwurfmuttern, unten flachdichtend 1½", Design-Wärmedämmschalen aus EPP.

Verteiler ist durch 3 kesselseitige Anschlussstutzen dreh- oder versetzbar zur Anpassung an den heizkreisseitigen Vorlauf, bei Wandmontage erfolgt die Fixierung durch die Verschraubung an den Verrohrungsgruppen.

$kvs=12,5 / V_{max}=4500 \text{ l/h}$   
 $\Delta p=130 \text{ mbar bei } V=4500 \text{ l/h}$   
 $\Delta p=40 \text{ mbar bei } V=2500 \text{ l/h}$

2 Heiz- bzw. Mischerkreise

3 Heiz- bzw. Mischerkreise



Bild: Verteilerbalken (Zubehör)

### Strangregulierungsventil 2" 20-200l/min

zum Abgleich der maximalen Wassermenge über die Gasbrennwerttherme (max. 130l/min)



Bild: Strangregulierungsventil 2" 20-200l/min (Zubehör)

### Schlammabscheider 2" bis 7,5m³/h

für Altanlagen oder Anlagen mit überwiegender Stahlinstallation.



Bild: Schlammabscheider 2" bis 7,5m³/h (Zubehör)

### Sicherheitsventil

3 bar Ansprechdruck für geschlossene Warmwasserheizungen bis 100kW, Anschluss ¾" Innengewinde, Ausblas 1" Innengewinde.



Bild: Sicherheitsventil (Zubehör)

## 22. Zubehör

### Gasdruckwächter 10mbar

mit Kabel



Bild: Gasdruckwächter 10mbar (Zubehör)

### Neutralisator mit Befestigungsclips

bis 150 kW  
bis 300 kW

Nachfüllpackung 1,3 kg  
Verbrauch: ca. 10g - 30g pro kW und Jahr 5,0 kg

Das Kondenswasser darf nur in Rohrleitungen geleitet werden, die beständig sind.  
Bei Anschluss eines Neutralisators (Zubehör) ist die zugehörige Anleitung zu beachten.



Bild: Neutralisator mit Befestigungsclips (Zubehör)

### Ausdehnungsgefäße für Heizungsanlagen

1,5 bar Vordruck, 90°C Vorlauftemperatur  
25 Ltr. für Heizungsanlage bis 235 Ltr. Wasserinhalt  
35 Ltr. für Heizungsanlage bis 320 Ltr. Wasserinhalt  
50 Ltr. für Heizungsanlage bis 470 Ltr. Wasserinhalt  
80 Ltr. für Heizungsanlage bis 750 Ltr. Wasserinhalt  
100 Ltr. für Heizungsanlage bis 850 Ltr. Wasserinhalt  
140 Ltr. für Heizungsanlage bis 1210 Ltr. Wasserinhalt  
200 Ltr. [Dimensionierung gem. Heizungsanlage]  
250 Ltr. [Dimensionierung gem. Heizungsanlage]  
300 Ltr. [Dimensionierung gem. Heizungsanlage]  
400 Ltr. [Dimensionierung gem. Heizungsanlage]  
500 Ltr. [Dimensionierung gem. Heizungsanlage]  
600 Ltr. [Dimensionierung gem. Heizungsanlage]  
800 Ltr. [Dimensionierung gem. Heizungsanlage]  
1000 Ltr. [Dimensionierung gem. Heizungsanlage]



Bild: Ausdehnungsgefäße für Heizungsanlagen (Zubehör)

### Anschluss-Set für Ausdehnungsgefäß

bestehend aus:  
flexiblesm Edelstahlwellrohr (1m Lang),  
Verschraubungsübergänge auf Kessel und  
Ausdehnungsgefäß abgestimmt.

zusätzlich mit Kappenventil 3/4"  
Ausdehnungsgefäße 25-50 Ltr.

zusätzlich mit Kappenventil 1"  
Ausdehnungsgefäße ab 80 Ltr.



Bild: Anschluss-Set für Ausdehnungsgefäß (Zubehör)

# 23. Funktionsbeschreibung / Anlagenplanung CGB

## Regelungen

### Regelungen für Geräte mit hydraulischer Weiche mit KM/MM

#### Bedienmodul

Das Bedienmodul [BM] ist grundsätzlich mindestens 1x notwendig. Damit können sowohl einzelne Heizkreise als auch bis zu 8 Heizkreise (1 direkter und 7 Mischkreise) bedient und eingestellt werden.

#### Warmwasserspeicher

Die Steuerung der Speicherladung erfolgt im KM oder MM. Der Anschluss des Speicherfühlers erfolgt am E1 vom KM/MM und Speicherladepumpe am A1 vom KM/MM, siehe Montageanleitung KM/MM.

#### Heizkreis / Mischkreis KM

Das Kaskadenmodul [KM] beinhaltet zum einen die Kaskadensteuerung für schaltende und modulierende Kessel inklusive eines Sammelfühlers, der als gemeinsamer Vorlauffühler dient. Zum anderen beinhaltet das [KM] eine Mischkreisregelung und die Steuerung eines parametrierbaren Ausgangs. Die Einstellung der Parameter erfolgt über das Bedienmodul BM mit der Adresse 0.

Es stehen folgende Konfigurationen (Anlagenschemen) im KM zur Verfügung:

Konfiguration 1 Mischkreis und Speicherladung mit Ladepumpe  
Konfiguration 2 Mischkreis und Luftheizerkreis  
Konfiguration 3 Mischkreis und Heizkreis  
Konfiguration 8 Mischkreis [Werkseinstellung]  
Konfiguration 4-7, 9-13 siehe Montageanleitung KM

#### Heizkreis / Mischkreis MM

Das Mischmodul [MM] beinhaltet eine Mischkreisregelung und die Steuerung eines parametrierbaren Ausgangs. Die Einstellung der Parameter erfolgt über ein zentrales Bedienmodul BM.

Es stehen folgende Konfigurationen (Anlagenschemen) im MM zur Verfügung:

Konfiguration 1 Mischkreis und Speicherladung mit Ladepumpe  
Konfiguration 2 Mischkreis und Luftheizerkreis  
Konfiguration 3 Mischkreis und Heizkreis  
Konfiguration 4-7 Rücklaufanhebung [Für Brennwertgeräte nicht notwendig]  
Konfiguration 8 Mischkreis [Werkseinstellung]  
Konfiguration 9-11 siehe Montageanleitung MM

#### Weitere Mischkreise / weitere Heizkreise

Maximal können pro Anlage 6 Mischmodule und 1 Kaskadenmodul kombiniert werden, d.h. max. 7 Mischkreise. Der direkte Heizkreis darf nur einmal im System vergeben werden. Folglich sind max. 8 Heizkreise möglich.

#### Luftheizer

Über einen potentialfreien Schalteingang kann beim Mischmodul oder Kaskadenmodul in der Konfiguration 2 oder 11 eine Wärmeanforderung für Luftheizer erfolgen.

## 23. Funktionsbeschreibung / Anlagenplanung CGB

### Solar

#### Solarmodul SM1-2

Das Solarmodul SM1-2 steuert eine Einkreisanlage (1 Kollektorfeld und 1 Speicher). Das Solarmodul SM1-2 muss an den eBUS angeschlossen werden, wenn die Bedienung über ein zentrales BM erfolgen soll. Es darf nur ein Solarmodul am eBUS angeschlossen werden. Ohne eBUS kann ein BM-Solar eingesetzt werden.

#### Solarmodul SM2-2

Das Solarmodul SM2-2 kann bis zu zwei Solarkreise steuern (2 Kollektorfelder und 2 Speicher). Das Solarmodul SM2-2 muss an den eBUS angeschlossen werden, wenn die Bedienung über ein zentrales BM erfolgen soll. Es darf nur ein Solarmodul am eBUS angeschlossen werden. Ohne eBUS kann ein BM-Solar eingesetzt werden.

### Hydraulik CGB

Es ist ein Schmutzfilter im Geräte-Rücklauf einzubauen.

Es wird die Verwendung einer hydraulischen Weiche empfohlen.

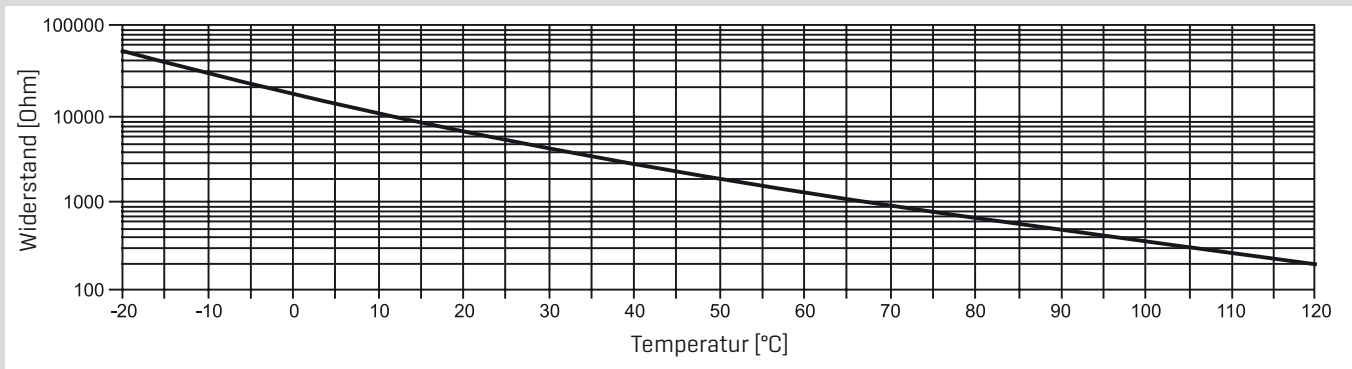
Bei Verwendung der Pumpengruppen mit modulierender Pumpe aus dem Wolf Zubehörprogramm wird eine Rücklaufanhebung vermieden, da die Pumpenleistung analog zu Kesselleistung geregelt wird.

Einspritzschaltungen sind nur in Verbindung mit Heizkreispumpen sinnvoll. Wir empfehlen den Einsatz von Mischerkreisen, da bei Übergangszeiten geringe Systemtemperaturen in den Verbraucherkreisen gefahren werden. Im Rücklauf zum Gerät ist ein Schmutzfänger vorzusehen. Ablagerungen im Wärmetauscher können zu Siedegeräuschen, Leistungsverlust und zur Zerstörung des Gerätes führen.

Im CGB-75/100 ist eine Wärmetauscher-Schutzfunktion integriert. Diese verhindert Spannungen im Material, indem die maximale Temperaturdifferenz zwischen Vor- und Rücklauf begrenzt wird. Ab 28 K wird die Leistung gedrosselt. Werden dennoch 38 K erreicht, schaltet der Brenner ohne Störmeldung kurzzeitig aus. Dieses Verhalten muss bei der Auswahl der Komponenten (z.B. Pumpen, Wärmetauschern, Speichern) berücksichtigt werden.

# 24. Wartungs- und Planungsdaten

## Fühlerwiderstände



## Temperatur/Widerstand

0°C	16325	15°C	7857	30°C	4028	60°C	1244
5°C	12697	20°C	6247	40°C	2662	70°C	876
10°C	9952	25°C	5000	50°C	1800	80°C	628

## Max. Spreizung

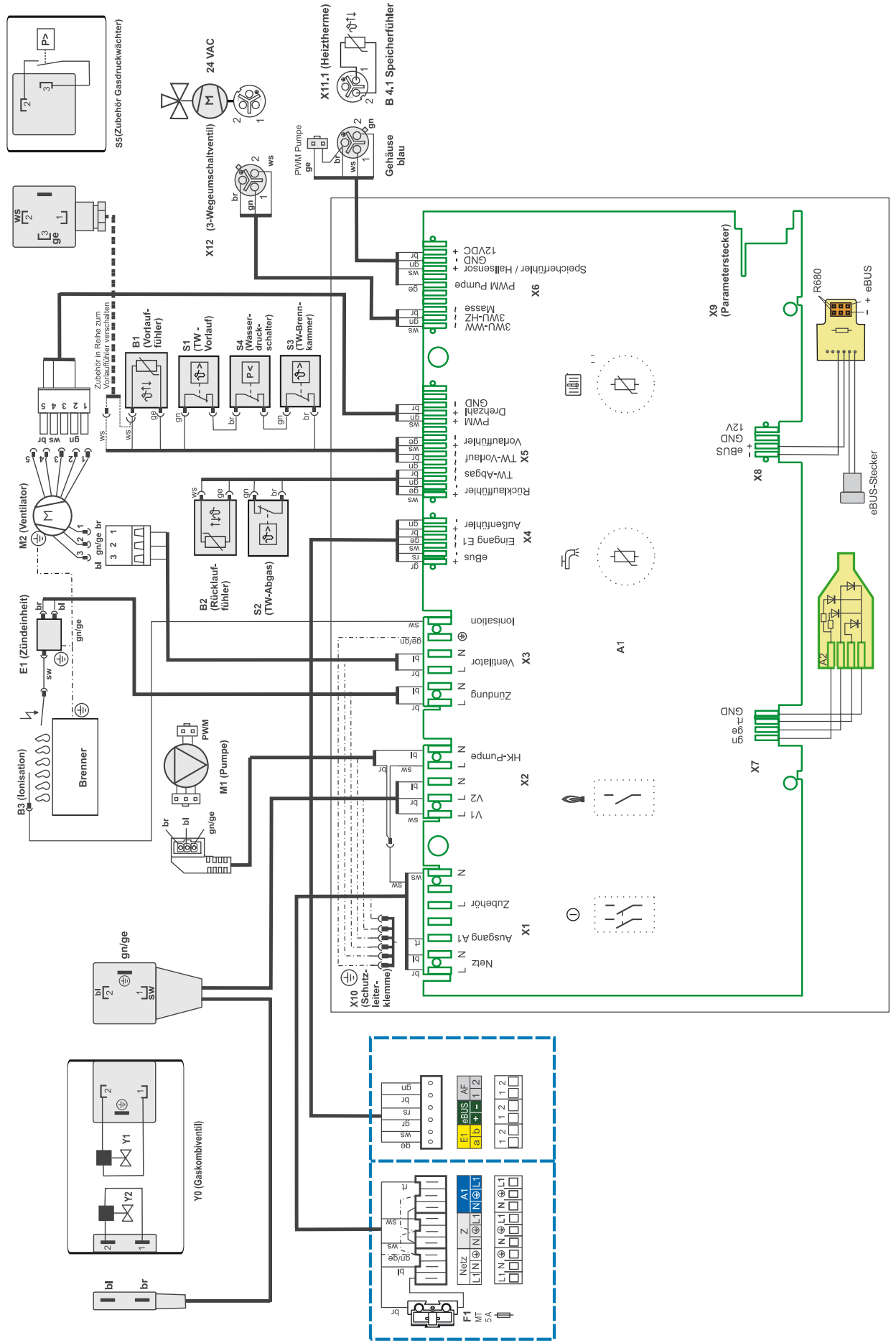
Im CGB-75/100 ist eine **Wärmetauscher-Schutzfunktion** integriert. Diese verhindert Spannungen im Material, indem die maximale Temperaturdifferenz zwischen Vor- und Rücklauf begrenzt wird. Ab 28 K wird die Leistung gedrosselt. Werden dennoch 38 K erreicht, schaltet der Brenner ohne Störmeldung kurzzeitig aus. Dieses Verhalten muss bei der Auswahl der Komponenten (z.B. Pumpen, Wärmetauscher, Speicher) berücksichtigt werden.

## Max. Volumenstrom

Zu hohe Strömungsgeschwindigkeiten können zu Abtragungen führen.  
Maximaler Volumenstrom bei CGB-75/100 :  $Q_{\max} = 6000 \text{ l/h}$  [100 l/min]



# 25. Schaltplan



## 26. Maximale Heizleistung begrenzen

### CGB-75/100

#### Leistungseinstellung (Parameter GB04 bzw. HG04)

Die Leistungseinstellung kann mit dem eBus-fähigen Wolf-Regelungszubehör verändert werden.

Die Heizleistung wird durch die Gasgebläsedrehzahl bestimmt. Durch Verringerung der Gasgebläsedrehzahl gemäß Tabelle wird die max. Heizleistung bei 80/60°C für Erdgas E/H/LL und Flüssiggas angepasst. Erdgas LL gilt nicht für Österreich/Schweiz. Flüssiggas gilt nicht für die Schweiz.

### CGB-75

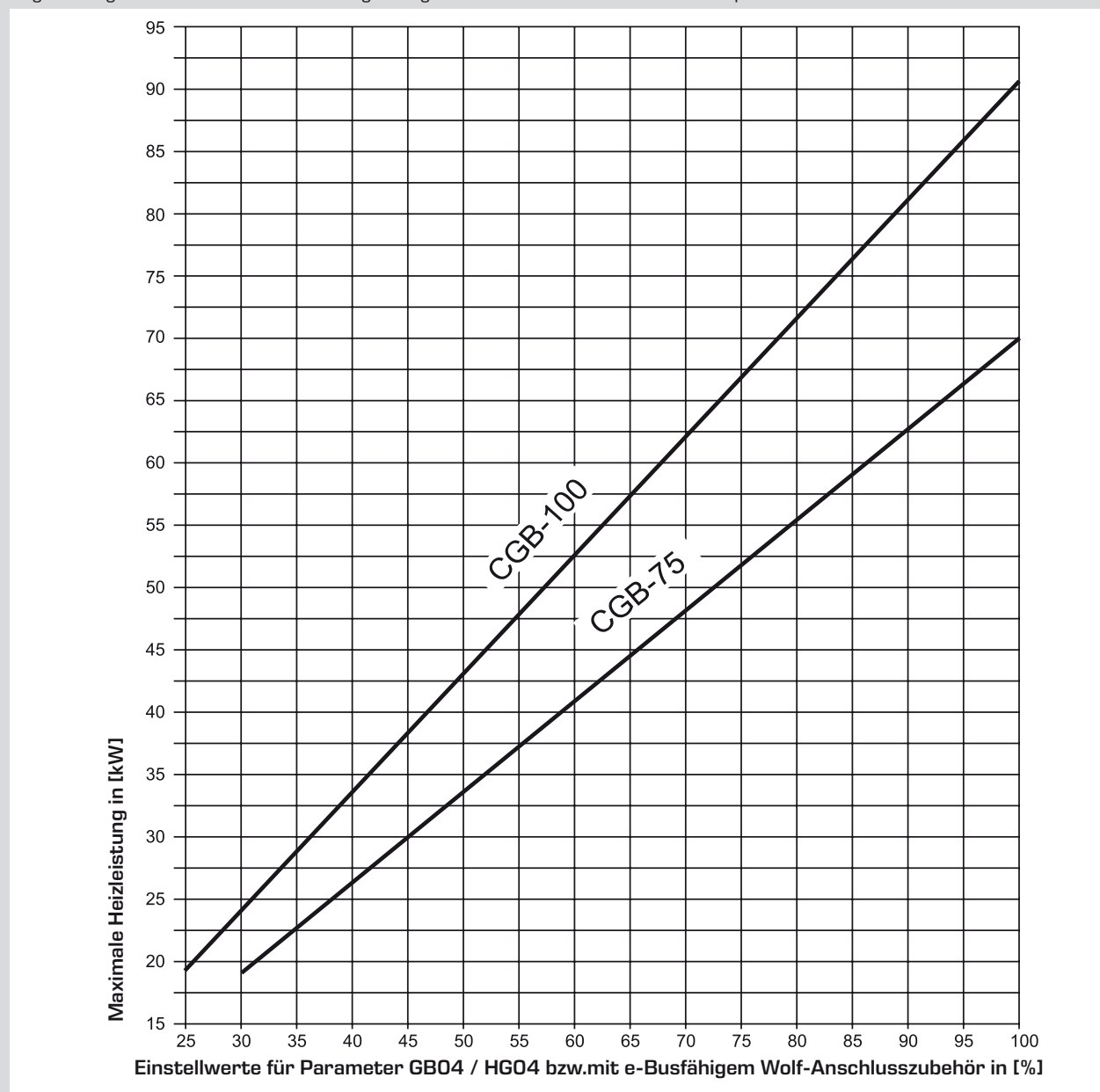
Heizleistung [kW]	18	22	25	29	33	37	40	44	48	51	55	59	63	66	70
Anzeigewert [%]	30	35	40	45	50	55	60	65	70	75	80	85	90	95	100

### CGB-100

Heizleistung [kW]	18	23	28	34	39	44	49	55	60	65	70	75	81	86	91
Anzeigewert [%]	25	30	36	41	46	52	57	63	68	73	79	84	89	95	100

Tabelle: Leistungseinstellung

Begrenzung der maximalen Heizleistung bezogen auf eine Vorlauf-/ Rücklauftemperatur von 80/60°C





## 27. Notizen



# Stichwortverzeichnis

## A

Abgastemperaturbegrenzer .....	39
Abmessungen .....	18
Allgemeine Hinweise zur Luft-/Abgasführung .....	35
Anlagenbuch .....	33
Anlagenplanung .....	54
Anschlussarten .....	36
Anschlüsse Heiztherme .....	14
Anschluss Raumthermostat .....	27
Anschluss Speicherfühler .....	25
Aufbau CGB 75-100 .....	15
Aufbereitung des Heizungswassers .....	31
Aufstellungshinweise .....	17
AusdehnungsgefäÙe .....	53
Ausgangs A1 .....	26
Auslieferungszustand .....	14

## B

Betrieb mit Zwischen-Wärmetauscher .....	31
Betriebsschalter .....	19

## E

EEWärmeG .....	13
Eingang E1 .....	27
Elektronschluss .....	23
Energieeinsparverordnung (EneV) .....	10
Entstörung .....	19

## F

Fühlerwiderstände .....	56
-------------------------	----

## G

Gasdruckwächter 10mbar .....	53
------------------------------	----

## H

Hydraulischer Druckverlust .....	30
hydraulische Weiche .....	31, 50

## K

Kaskaden Betrieb .....	45
Kesselbauarten .....	12
Kondenswasser Anschluss .....	48

## L

Leuchtring zur Statusanzeige .....	19
Luft- / Abgasführung .....	35

## M

Maximale Heizleistung begrenzen .....	58
Max. Spreizung .....	56
Max. Volumenstrom .....	56
modulierenden Pumpe .....	29
MontagemaÙe .....	18

# Stichwortverzeichnis

## N

Neutralisator .....	53
---------------------	----

## P

Primärenergieaufwendungen .....	11
Pumpengruppe Heizkreis .....	14
Pumpenstandschutz .....	20

## R

Regelung .....	19
Regelungsparameter anzeigen / ändern .....	28
Regelungszubehör .....	21
Restförderhöhe der Heizkreispumpe (Zubehör) .....	30

## S

Schachtgrößen Luft-/Abgasführung .....	38
Schallschutz .....	17
Schornsteinfegerbetrieb .....	20
Sicherheitstechnische Ausrüstung .....	46
Sicherheitsventil .....	46
Solarmodul SM1-2 .....	55
Solarmodul SM2-2 .....	55
Sommerbetrieb .....	20

## T

Technische Daten .....	16
Temperaturwahl Heizwasser .....	19
Temperaturwahl Warmwasser .....	19
Temperatur/Widerstand .....	56
Thermometer .....	20

## W

Wärmetauscher-Schutzfunktion .....	56
Wassermangelsicherung .....	47
Winterbetrieb .....	20

## Z

Zubehör .....	48
---------------	----

