

Hängeverteiler





Über ein halbes Jahrhundert Kompetenz und Erfahrung

Bals steht weltweit als Qualitätsmarke für Innovation, Zuverlässigkeit und Service. Vom ersten Tag an bis heute setzen wir auf höchste Qualität „Made in Germany“. Unsere Werke in Kirchhundem-Albaum, Freiwalde und Würdinghausen verfügen über hochqualifizierte, motivierte Teams, modernste Fertigungsanlagen und eine leistungsstarke Logistik. Unsere Produktpalette reicht von

Steckern, Phasenwendern und Kupplungen über Steckdosen und Verteilerkombinationen bis hin zu Ladesteckvorrichtungen für Elektrofahrzeuge. Zahlreiche Zertifizierungen in- und ausländischer Prüfinstitutionen sowie Gebrauchsmuster und Patentschriften dokumentieren den hohen technischen Standard unserer Produkte.



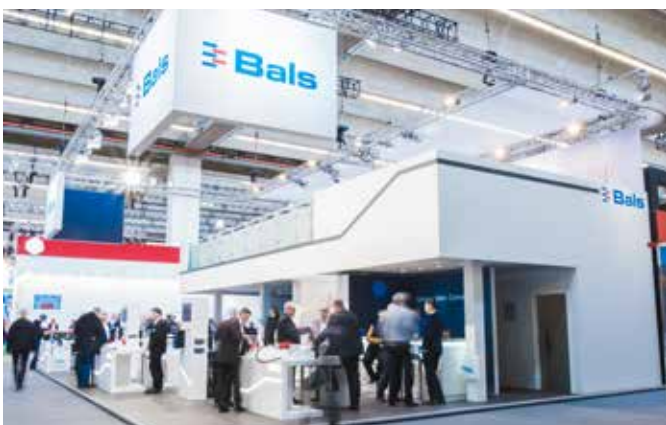
Drei moderne Werke, ein einheitlicher Qualitätsstandard

Der Stammsitz unseres Unternehmens befindet sich von Beginn an in Kirchhundem-Albaum (NRW). Produktentwicklung, Marketing und Vertrieb sowie die Verwaltung sind hier angesiedelt. Das 1994 errichtete und schon mehrmals erweiterte Werk in Freiwalde (Brandenburg) verfügt über hochmoderne Fertigungsanlagen für die vollautomatische Produktion der CEE-Steckvorrichtungen sowie über ein leistungsstarkes Logistikzentrum. Die Produkte für die Infrastruktur der Elektromobilität werden in unserem 2021 fertiggestellten Werk in Kirchhundem-Würdinghausen produziert und gelagert.



CEE-Steckvorrichtungen für den Weltmarkt

Als unabhängiges, mittelständisches Familienunternehmen produzieren wir normierte Industriesteckvorrichtungen nach IEC 60309 1-2 sowie Steckvorrichtungssysteme, Verteiler und Systemkomponenten für die Elektromobilität. Mit Innovationen und patentierten Neuentwicklungen wie MULTI-GRIP oder QUICK-CONNECT setzen wir neue technische Standards. In mehr als 80 Ländern weltweit sind unsere Produkte erhältlich.

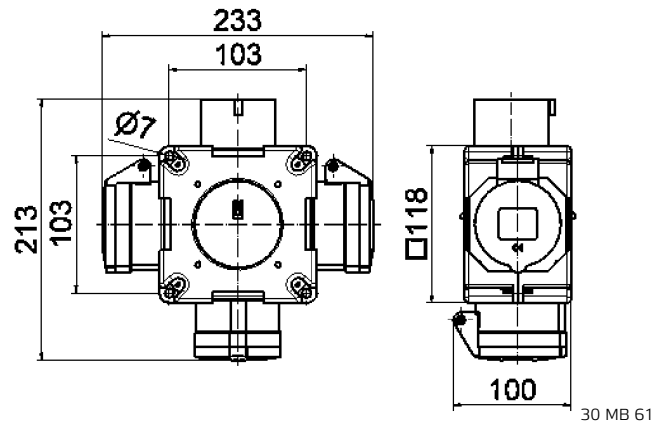


Kundennähe: Darauf ist bei uns Verlass

Immer nah am Kunden. Das ist für uns keine Floskel, sondern gelebte Realität. Flexibilität, Kundenorientierung und schnelles Reagieren auch auf kurzfristige Anforderungen sind für uns selbstverständlich. Daher ist die integrierte Fertigung – von der Produktidee und Konstruktion über den Werkzeugbau und die Fertigung bis hin zum Versand der Produkte – auf kurze Wege und schnellste Reaktionszeiten optimiert.

- anschlussfertig verdrahtet
- Schutzart IP44
- alle Verteiler entsprechen der Norm DIN EN 61439 / IEC 61439

- Gehäuse aus hochwertigem, schlagfestem Kunststoff
- kleine, kompakte Bauform
- variabel bestückbar
- Hängebügel aus V2A Edelstahl



Bestell-Nr. 54655

Bestückung:

- 2 Schutzkontaktsteckdosen 16A, 230V
- 1 CEE-Steckdose 16A, 230V, 3p

Leitungseinführung/ Zugang:

- 1 CEE-Gerätestecker 16A, 230V, 3p



Bestell-Nr. 54657

Bestückung:

- 2 Schutzkontaktsteckdosen 16A, 230V
- 1 CEE-Steckdose 16A, 400V, 5p

Leitungseinführung/ Zugang:

- 1 CEE-Stecker 16A, 400V, 5p mit 1,5 m Leitung H07RN-F5G2,5



Bestell-Nr. 54880

Bestückung:

- 3 Schutzkontaktsteckdosen 16A, 230V
- 1 CEE-Steckdose 16A, 400V, 5p

Leitungseinführung/ Zugang:

- 1 x M25

Anschlussmöglichkeit:

- für 1 Leitung bis 5 x 2,5 mm²



Bestell-Nr. 54568

Bestückung:

- 3 CEE-Steckdosen 16A, 230V, 3p

Leitungseinführung/ Zugang:

- 1 CEE-Stecker 16A, 230V, 3p mit 1,5 m Leitung H07RN-F3G2,5



Bestell-Nr. 54566

Bestückung:

- 3 CEE-Steckdosen 16A, 230V, 3p

Leitungseinführung/ Zugang:

- 1 CEE-Gerätestecker 16A, 230V, 3p



Bestell-Nr. 54569

Bestückung:

- 3 CEE-Steckdosen 16A, 400V, 5p

Leitungseinführung/ Zugang:

- 1 CEE-Stecker 16A, 400V, 5p mit 1,5 m Leitung H07RN-F5G2,5



Technische Informationen

- anschlussfertig verdrahtet
- Schutzart IP44
- alle Verteiler entsprechen der Norm DIN EN 61439 / IEC 61439

Bestell-Nr. **546**

Bestückung:
3 CEE-Steckdosen 16A, 400V, 5p
Leitungseinführung/ Zugang:
1 CEE-Gerätestecker 16A, 400V, 5p



Bestell-Nr. **54567**

Bestückung:
3 CEE-Steckdosen 32A, 400V, 5p
Leitungseinführung/ Zugang:
1 CEE-Gerätestecker 32A, 400V, 5p



Bestell-Nr. **54740**

Bestückung:
2 Schutzkontaktsteckdosen 16A, 230V
1 CEE-Steckdose 16A, 400V, 5p
Leitungseinführung/ Zugang:
1 x M25
Anschlussmöglichkeit:
für 1 Leitung bis 5 x 2,5 mm²



Bestell-Nr. **54929**

Bestückung:
4 Schutzkontaktsteckdosen 16A, 230V
Leitungseinführung/ Zugang:
1 x M25
Anschlussmöglichkeit:
für 1 Leitung bis 5 x 2,5 mm²



Bestell-Nr. **540055**

Bestückung:
1 Schutzkontaktsteckdose 16A, 230V
2 CEE-Steckdosen 16A, 400V, 5p
Leitungseinführung/ Zugang:
1 x M25
Anschlussmöglichkeit:
für 1 Leitung bis 5 x 2,5 mm²



Bestell-Nr. **54741**

Bestückung:
3 CEE-Steckdosen 16A, 230V, 3p
Leitungseinführung/ Zugang:
1 x M25
Anschlussmöglichkeit:
für 1 Leitung bis 5 x 2,5 mm²



Bestell-Nr. **54580**

Bestückung:
2 Schutzkontaktsteckdosen 16A, 230V
1 CEE-Steckdose 16A, 400V, 5p
Leitungseinführung/ Zugang:
1 CEE-Gerätestecker 16A, 400V, 5p



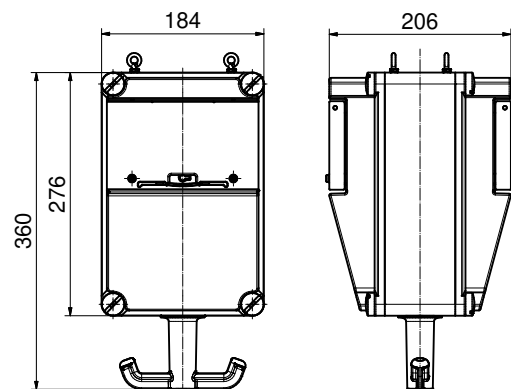
Bestell-Nr. **54801**

Bestückung:
3 Schutzkontaktsteckdosen 16A, 230V
Leitungseinführung/ Zugang:
1 x M25
Anschlussmöglichkeit:
für 1 Leitung bis 5 x 2,5 mm²



- anschlussfertig verdrahtet
- Schutzart IP44
- alle Verteiler entsprechen der Norm DIN EN 61439 / IEC 61439

- Gehäuse aus hochwertigem, schlagfestem Kunststoff
- Klappfenster optional abschließbar und plombierbar
- je Gehäuseseite können 9 Teilungseinheiten verbaut werden
- angeschlossene Gehäusedeckel
- Griffbügel in Signalgelb



30 MB 186

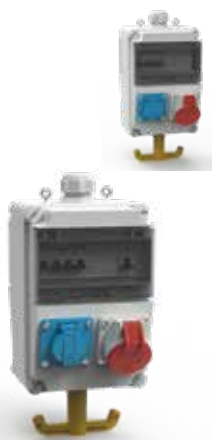
Bestell-Nr. 572567

Bestückung:
2 Schutzkontaktsteckdosen 16A, 230V
2 CEE-Steckdosen 16A, 400V, 5p

Absicherung:
2 C-Automaten 16A, 1p
2 C-Automaten 16A, 3p
1 FI 40/0,03A, 4p

Leitungseinführung:
1 x M40

Anschlussmöglichkeit:
für 1 Leitung bis 5 x 10 mm²



Bestell-Nr. 574339

Bestückung:
2 Schutzkontaktsteckdosen 16A, 230V
1 CEE-Steckdose 16A, 400V, 5p
1 CEE-Steckdose 32A, 400V, 5p

Absicherung:
2 C-Automaten 16A, 1p
1 C-Automat 16A, 3p
1 C-Automat 32A, 3p
1 FI 40/0,03A, 4p

Leitungseinführung:
1 x M40

Anschlussmöglichkeit:
für 1 Leitung bis 5 x 25 mm²



Bestell-Nr. 573671

Bestückung:
6 Schutzkontaktsteckdosen 16A, 230V

Absicherung:
6 C-Automaten 16A, 1p
1 FI 40/0,03A, 4p

Leitungseinführung:
1 x M32

Anschlussmöglichkeit:
für 1 Leitung bis 5 x 16 mm²



Bestell-Nr. 572551

Bestückung:
4 Schutzkontaktsteckdosen 16A, 230V

Absicherung:
4 C-Automaten 16A, 1p
1 FI 40/0,03A, 4p

Leitungseinführung:
1 x M32

Anschlussmöglichkeit:
für 1 Leitung bis 5 x 25 mm²



Bestell-Nr. 572185

Bestückung:
3 Schutzkontaktsteckdosen 16A, 230V
1 CEE-Steckdose 16A, 400V, 5p

Absicherung:
3 C-Automaten 16A, 1p
1 C-Automat 16A, 3p
1 FI 40/0,03A, 4p

Leitungseinführung:
1 x M32

Anschlussmöglichkeit:
für 1 Leitung bis 5 x 10 mm²



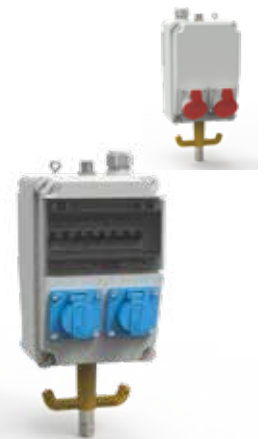
Bestell-Nr. 574420

Bestückung:
2 Schutzkontaktsteckdosen 16A, 230V
2 CEE-Steckdosen 16A, 400V, 5p
1 Druckluftanschluss:
(Zugang: 1/2" Rohr m. Außengewinde
Abgang: 1/2" Schnellkupplung)

Absicherung:
2 C-Automaten 16A, 1p
2 C-Automaten 16A, 3p

Leitungseinführung:
1 x M32

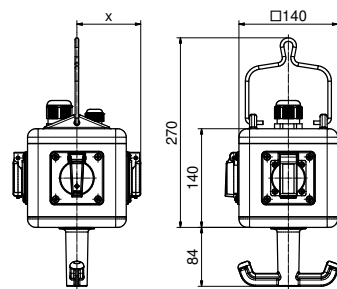
Anschlussmöglichkeit:
für 1 Leitung bis 5 x 25 mm²



Technische Informationen

- anschlussfertig verdrahtet
- Schutzart IP44
- alle Verteiler entsprechen der Norm DIN EN 61439 / IEC 61439

- Gehäuse aus hochwertigem, schlagfestem Vollgummi
- kleine, kompakte Bauform
- variabel bestückbar
- Absicherung und Datentechnik sicher geschützt unter einer Betätigungsclappe
- Ober- und Unterteil in Signalgelb
- Hängebügel aus V2A Edelstahl
- einfaches Stecken und Ziehen der Verbraucher durch Halteknopf oder Griffbügel
- unproblematischer Anschluss der Zuleitung durch speziell entwickelten Klemmring



13 MB 124

Tiefenmaß X (in mm)

Bezeichnung	IP44	IP67	Bezeichnung	IP44	IP67
Betätigungsclappe	90		CEE 16A 5p	127	130
Schutzk. Steckdose	98,5	114	CEE 32A 3p / 4p	130	135
CEE 16A 3p	121	127	CEE 32A 5p	139	139
CEE 16A 4p	123	128			

Bestell-Nr. **57092**

Bestückung:
4 Schutzkontaktsteckdosen 16A, 230V

Leitungseinführung:
1 x M25

Anschlussmöglichkeit:
für 1 Leitung bis 5 x 10 mm²



Bestell-Nr. **57076**

Bestückung:
3 Schutzkontaktsteckdosen 16A, 230V
1 CEE-Steckdose 16A, 400V, 5p

Leitungseinführung:
1 x M25

Anschlussmöglichkeit:
für 1 Leitung bis 5 x 10 mm²



Bestell-Nr. **57078**

Bestückung:
2 Schutzkontaktsteckdosen 16A, 230V
2 CEE-Steckdosen 16A, 400V, 5p

Leitungseinführung:
1 x M25

Anschlussmöglichkeit:
für 1 Leitung bis 5 x 10 mm²



Bestell-Nr. **57117**

Bestückung:
2 Schutzkontaktsteckdosen 16A, 230V
2 CEE-Steckdosen 16A, 400V, 5p
1 Druckluftanschluss:
(Zugang: 1/2" Rohr m. Außengewinde
Abgang: 1/2" Schnellkupplung)

Leitungseinführung:
1 x M25

Anschlussmöglichkeit:
für 1 Leitung bis 5 x 10 mm²



Bestell-Nr. **57116**

Bestückung:
3 Schutzkontaktsteckdosen 16A, 230V
1 CEE-Steckdose 16A, 400V, 5p
1 Druckluftanschluss:
(Zugang: 1/2" Rohr m. Außengewinde
Abgang: 1/2" Schnellkupplung)

Leitungseinführung:
1 x M25

Anschlussmöglichkeit:
für 1 Leitung bis 5 x 10 mm²



Bestell-Nr. **57119**

Bestückung:
4 Schutzkontaktsteckdosen 16A, 230V
1 Druckluftanschluss:
(Zugang: 1/2" Rohr m. Außengewinde
Abgang: 1/2" Schnellkupplung)

Leitungseinführung:
1 x M25

Anschlussmöglichkeit:
für 1 Leitung bis 5 x 10 mm²



- anschlussfertig verdrahtet
- Schutzart IP44
- alle Verteiler entsprechen der Norm DIN EN 61439 / IEC 61439

Bestell-Nr. 571121

Bestückung:

- 3 Schutzkontaktsteckdosen 16A, 230V
- 1 CEE-Steckdose 16A, 400V, 5p
- 1 Druckluftanschluss
Zugang: 1/2" Schlauchtülle NW 13 mm
Abgang: 1/2" Zwei-Wege-Schnellkuppl.

Leitungseinführung:

- 2 x M25 (2 Stromkreise)

Anschlussmöglichkeit:

- für 2 Leitungen bis 5 x 10 mm²



Bestell-Nr. 573395

Bestückung:

- 3 Schutzkontaktsteckdosen 16A, 230V
- 4 Datendosen RJ45/ Cat. 6a

Leitungseinführung:

- 1 x M25, 1 x M32

Anschlussmöglichkeit:

- für 1 Leitung bis 5 x 10 mm²



Bestell-Nr. 57829

Bestückung:

- 2 Schutzkontaktsteckdosen 16A, 230V
- 1 CEE-Steckdose 16A, 400V, 5p

Absicherung:

- 1 FI 40/0,03A, 4p

Leitungseinführung:

- 1 x M25

Anschlussmöglichkeit:

- für 1 Leitung bis 5 x 10 mm²



Bestell-Nr. 57250

Bestückung:

- 2 Schutzkontaktsteckdosen 16A, 230V
- 1 CEE-Steckdose 16A, 400V, 5p
- 1 CEE-Steckdose 32A, 400V, 5p

Leitungseinführung:

- 1 x M25, 1 x M32

Anschlussmöglichkeit:

- für 2 Leitungen bis 5 x 10 mm²



Bestell-Nr. 576277

Bestückung:

- 3 Schutzkontaktsteckdosen 16A, 230V
- 1 Überspannungseinschutz 230 LA

Leitungseinführung:

- 1 x M20

Anschlussmöglichkeit:

- für 1 Leitung bis 5 x 10 mm²



Bestell-Nr. 57074

Bestückung:

- 4 CEE-Steckdosen 16A, 400V, 5p

Leitungseinführung:

- 1 x M25

Anschlussmöglichkeit:

- für 1 Leitung bis 5 x 10 mm²



Bestell-Nr. 571276

Bestückung:

- 3 Schutzkontaktsteckdosen 16A, 230V

Absicherung:

- 1 FI 40/0,03A, 4p

Leitungseinführung:

- 1 x M25

Anschlussmöglichkeit:

- für 1 Leitung bis 5 x 10 mm²



Bestell-Nr. 570531

Bestückung:

- 2 Schutzkontaktsteckdosen 16A, 230V
- 1 CEE-Steckdose 16A, 400V, 5p
- 1 Leerplatz für Datendosen, inkl. Hohlwanddose

Leitungseinführung:

- 2 x M25

Anschlussmöglichkeit:

- für 1 Leitung bis 5 x 10 mm²



Technische Informationen

- anschlussfertig verdrahtet
- Schutzart IP44
- alle Verteiler entsprechen der Norm DIN EN 61439 / IEC 61439

Bestell-Nr. **573143**

Bestückung:
3 Schutzkontaktsteckdosen 16A, 230V
2 RJ45 CAT 6a unter Betätigungs-
klappe, im gesteckten Zustand verschließbar

Leitungseinführung:
2 x M25

Anschlussmöglichkeit:
für 1 Leitung bis 5 x 10 mm²



Bestell-Nr. **572301**

Bestückung:
3 Schutzkontaktsteckdosen 16A, 230V
1 Potentialausgleichsstecker 2-fach

Leitungseinführung:
1 x M16, 1 x M25

Anschlussmöglichkeit:
für 1 Leitung bis 5 x 10 mm²



Bestell-Nr. **572238**

Bestückung:
3 Schutzkontaktsteckdosen 16A, 230V
1 Not-Aus Taster, auf Klemme geführt

Leitungseinführung:
1 x M20
1 x M25

Anschlussmöglichkeit:
für 1 Leitung bis 5 x 10 mm²



Bestell-Nr. **570451**

Bestückung:
4 Schutzkontaktsteckdosen 16A, 230V

Absicherung:
1 FI 40/0,03A, 4p

Leitungseinführung:
1 x M25

Anschlussmöglichkeit:
für 1 Leitung bis 5 x 10 mm²



Bestell-Nr. **576282**

Bestückung:
4 Schutzkontaktsteckdosen 16A, 230V,
verdrahtet auf 2 getrennte Stromkreise
(Schutzk. blau / Schutzk. rot)
2 RJ45 CAT 6a unter Betätigungs-
klappe, im gesteckten Zustand verschließbar

Leitungseinführung:
2 x M20
1 x M25 mit Mehrfachdichtheinsatz

Anschlussmöglichkeit:
für 2 Leitungen bis 5 x 10 mm²



Bestell-Nr. **573151**

Bestückung:
6 Schutzkontaktsteckdosen 16A, 230V
2 RJ45 CAT 6a unter Betätigungs-
klappe, im gesteckten Zustand verschließbar

Leitungseinführung:
2 x M25

Anschlussmöglichkeit:
für 1 Leitung bis 5 x 10 mm²



Bestell-Nr. **57360**

Bestückung:
3 Schutzkontaktsteckdosen 16A, 230V
1 Leerplatz für Datendosen, inkl. Hohl-
wanddose

Leitungseinführung:
2 x M25

Anschlussmöglichkeit:
für 1 Leitung bis 5 x 10 mm²



Bestell-Nr. **571370**

Bestückung:
2 Schutzkontaktsteckdosen 16A, 230V
mit erhöhtem Berührungsschutz
2 Laborbuchsen gelb/grün Erdpotential

je 2 Laborbuchsen blau u. rot
Gleichstrom-Kleinspannung

2 Laborbuchsen gelb Wechselstrom-
Kleinspannung

Leitungseinführung:
4 x M20

Anschlussmöglichkeit:
für 1 Leitung bis 3 x 10 mm²



Kabelverschraubung

- schwarz
- Schutzart IP67



Gewinde	Dichtbereich	Bestell-Nr.
M12	3-6 mm	580647
M20	8-13 mm	580648
M25	11-17 mm	580649
M32	15-21 mm	580650
M40	19-28 mm	580651
Mehrfachdichteinsatz für M25	2x8 mm	580652
Mehrfachdichteinsatz für M32	4x8 mm	580653
Verschlussstopfen für Mehrfachdichteinsatz VE 100 Stück		581273

Kabelverschraubung mit Druckausgleich

Durch den Einsatz von Druckausgleichs-Verschraubungen kann sich der Innendruck dem Umgebungsdruck anpassen. Die typgeprüfte Schutzart der Gehäuse bleibt dabei voll gewährleistet. Temperaturwechsel, starke Sonneneinstrahlung oder ein plötzlicher Wetterumschwung kann bei Kombinationen zu Kondenswasserbildung im Gehäuse führen. Grundsätzlich kann es bei allen geschlossenen Verteilern zu Kondenswasserbildung kommen. Je höher die Schutzart der Steckdosen-Kombination, desto wahrscheinlicher ist die Bildung von Kondenswasser. Wir empfehlen daher, gerade bei Verteilern der Schutzart IP67, den Einsatz von Druckausgleichs-Verschraubungen.

- minimierte Kondenswasserbildung und somit Reduzierung von Betriebsausfällen und von aufwändigen Reparaturen
- keine teure und wartungsintensive Belüftungstechnik
- keine Tropflöcher, die den Schutzgrad herabsetzen
- mit Lüftungskanälen für Druckausgleich
- schwarz
- Schutzart IP67



Gewinde	Dichtbereich	Bestell-Nr.
M20	6-13 mm	580656
M25	9-17 mm	580657
M32	13-21 mm	580658
M40	16-28 mm	580659

Schloßgarnitur

- für Betätigungsklappe
- mit Schließzylinder und 2 Schlüsseln

Bestell-Nr. **58037-BE**



Knotenkette

- verzinkt
- je laufender Meter

Bestell-Nr. **58713**



Hängekupplung TE-Plus mit QUICK-CONNECT und MULTI-GRIP

- schraublose Klemmen
- hochwärmebeständiger Kontaktträger
- Kontex-Kontakt
- vernickelte Kontakte
- spezielle Zugentlastungsverschraubung
- Schutzart IP44

QUICK CONNECT
MULTI GRIP



Ampere	Polzahl	Spannung	Best.-Nr.
16	5	400	3214
32	5	400	3221

Schutzkontakt-Dreiwegekupplung

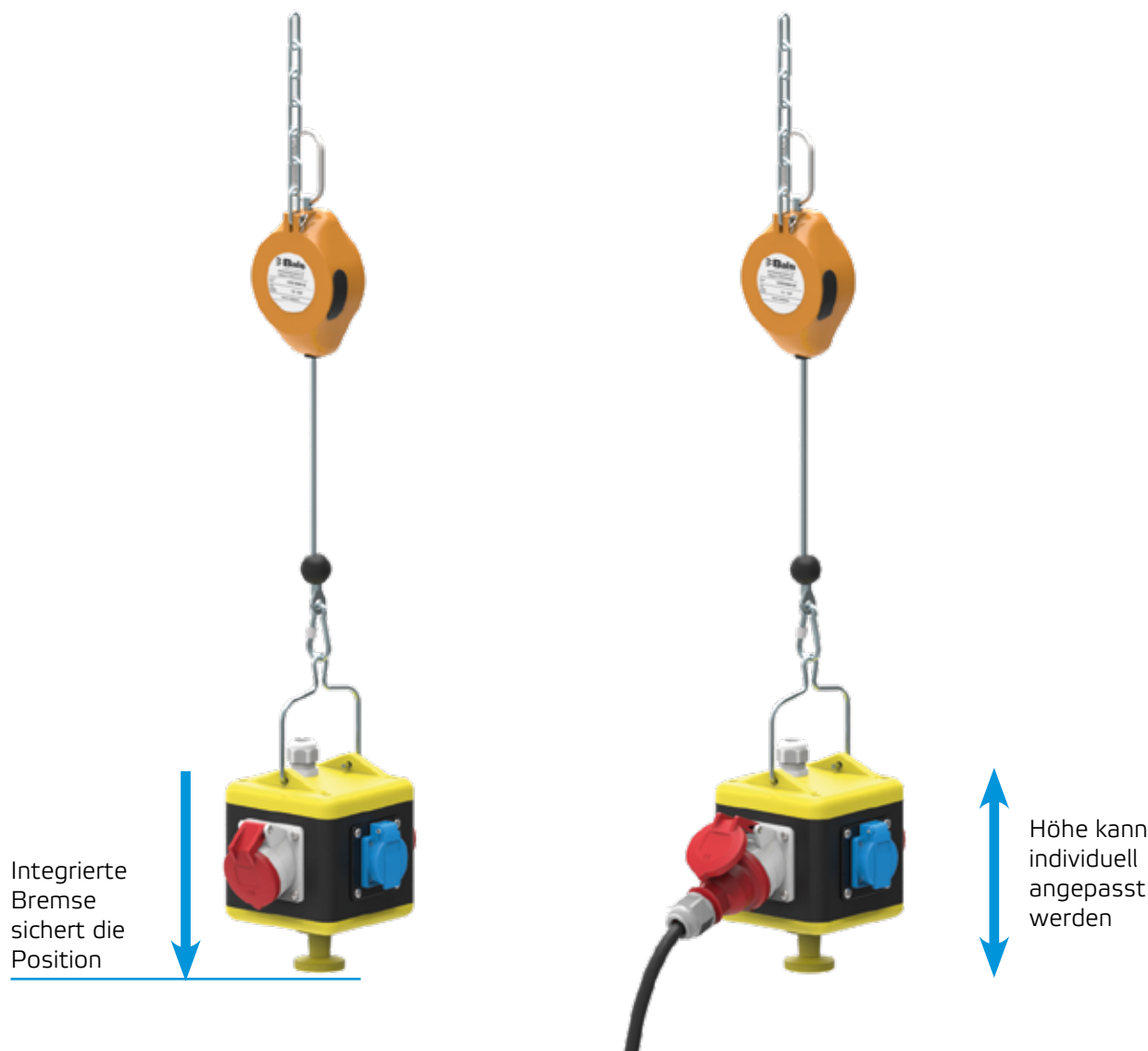
- mit Verschraubung
- vernickelte Kontakte
- mit Verschlussdeckel und Aufhängebügel
- Schutzart IP67



Ausführung	Bestell-Nr.
Deutsches System	749
Bel./Franz. System	7432

Positionierer

Der Positionierer ist ein effektiver Helfer im Bereich Arbeitsplatzergonomie: Durch ihn ist eine einfache, höhenvariable Positionierung von Versorgungseinheiten endlich unkompliziert möglich. Die leichtgängige Höhenverstellbarkeit ermöglicht eine ergonomische Bereitstellung der Energieversorgung. Die Bremskraft lässt sich unkompliziert über die seitliche Einstellschraube verstellen. Mit diesem Produkt positionieren Sie die Bals Energieverteiler noch einfacher und flexibler in ihrem Einsatzgebiet. Ein einfaches Anheben oder Herunterziehen genügt, um die Höhe individuell anzupassen.



Ausführung:

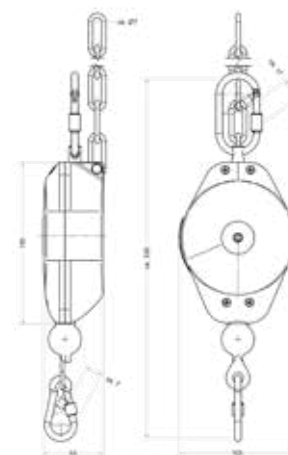
Gehäuse aus extrem schlagfestem Spezialkunststoff
Lastanbringung über sicheren Schraubkarabinerhaken
Bremskraft über seitliche Einstellschraube verstellbar

Sicherheitseinrichtung:

- serienmäßige Absturzsicherung
- Vernietete Spezialfeder zur Rückholung des Tragseils
- Isolierte Aufhängung
- Sehr formstabile Konstruktion

Technische Parameter:

- Eigengewicht: 0,8 kg
- Seilauszug: 1,5 Meter
- Tragfähigkeit min. - max.: 2,0 - 7,0kg



Art.-Nr.: 581433

 made
 in
 Germany



Einfach. Gut. Verbunden.

Bals Elektrotechnik GmbH & Co. KG
D-57399 Kirchhundem-Albaum
Telefon: +49 27 23/771-0
Fax: +49 27 23/771-177/178
E-mail: info@bals.com
Internet: www.bals.com

Technische Änderungen und Druckfehler vorbehalten