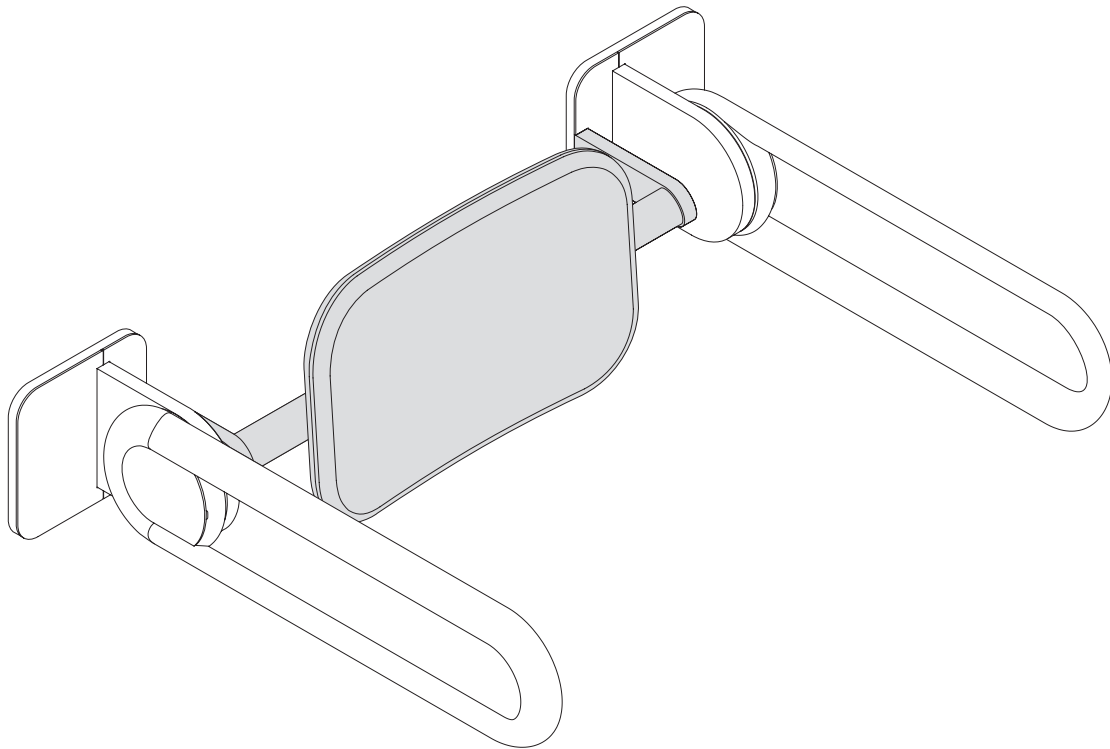


KWS ErgoSystem® E300
Rückenstütze mit Stützklappgriff / Back rest with drop-down support rail

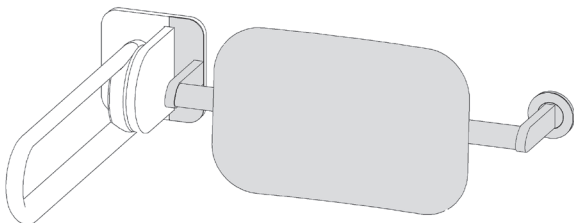
82.8247.00100 / 82.8247.00101 / 82.8247.00102..

82.8247.00100..



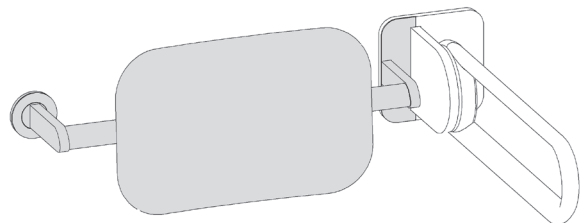
1a

82.8247.00101..



1b

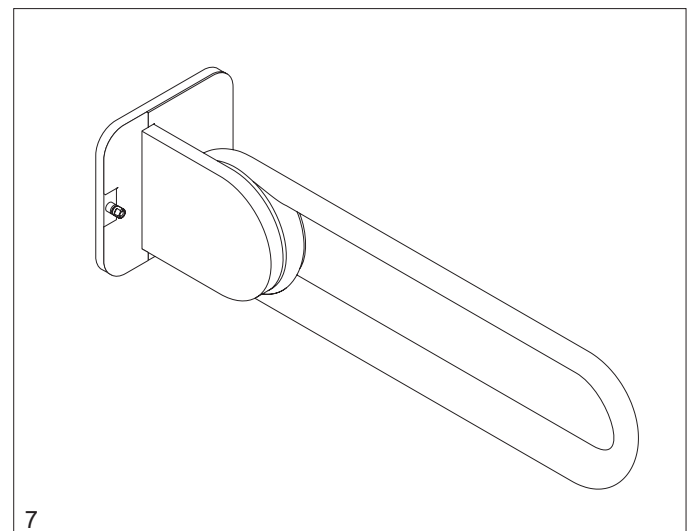
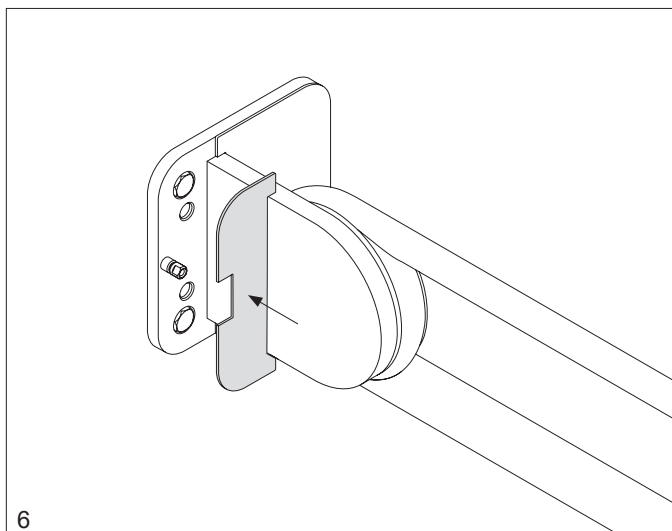
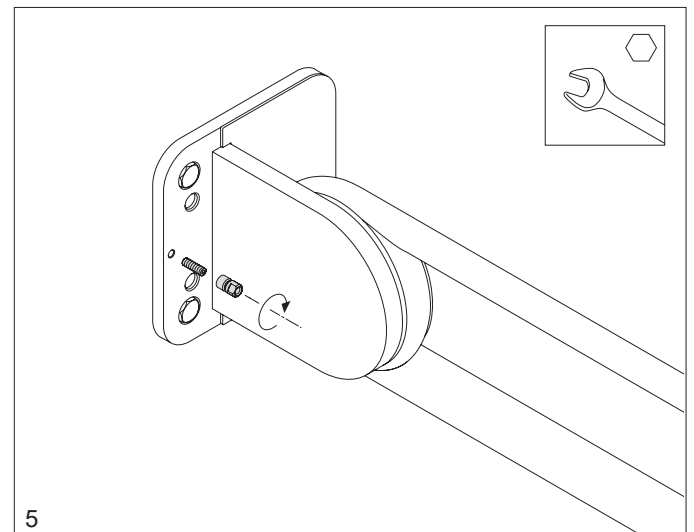
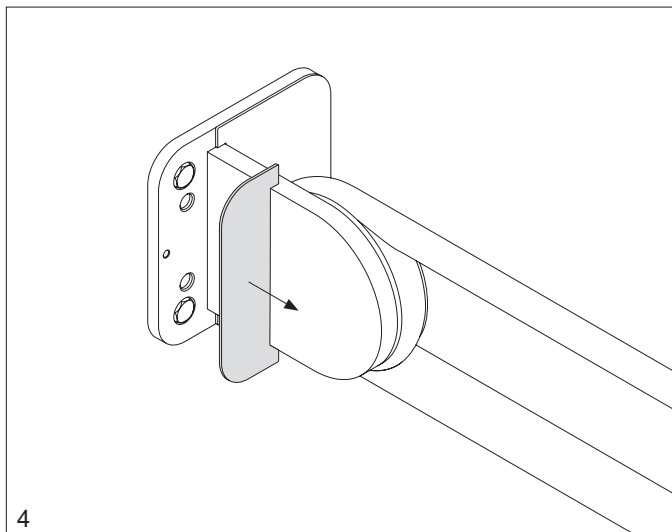
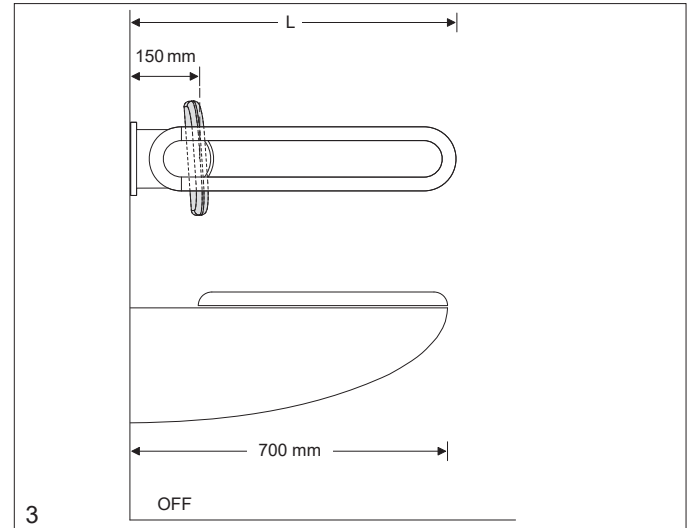
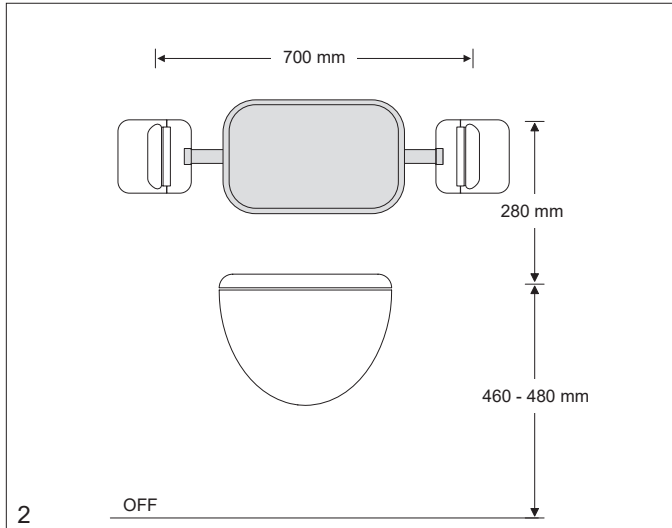
82.8247.00102..



1c

KWS ErgoSystem® E300 Rückenstütze mit Stützklappgriff / Back rest with drop-down support rail

82.8247.00100 / 82.8247.00101 / 82.8247.00102..



KWS ErgoSystem® E300
Rückenstütze mit Stützklappgriff / Back rest with drop-down support rail

82.8247.00100 / 82.8247.00101 / 82.8247.00102..

