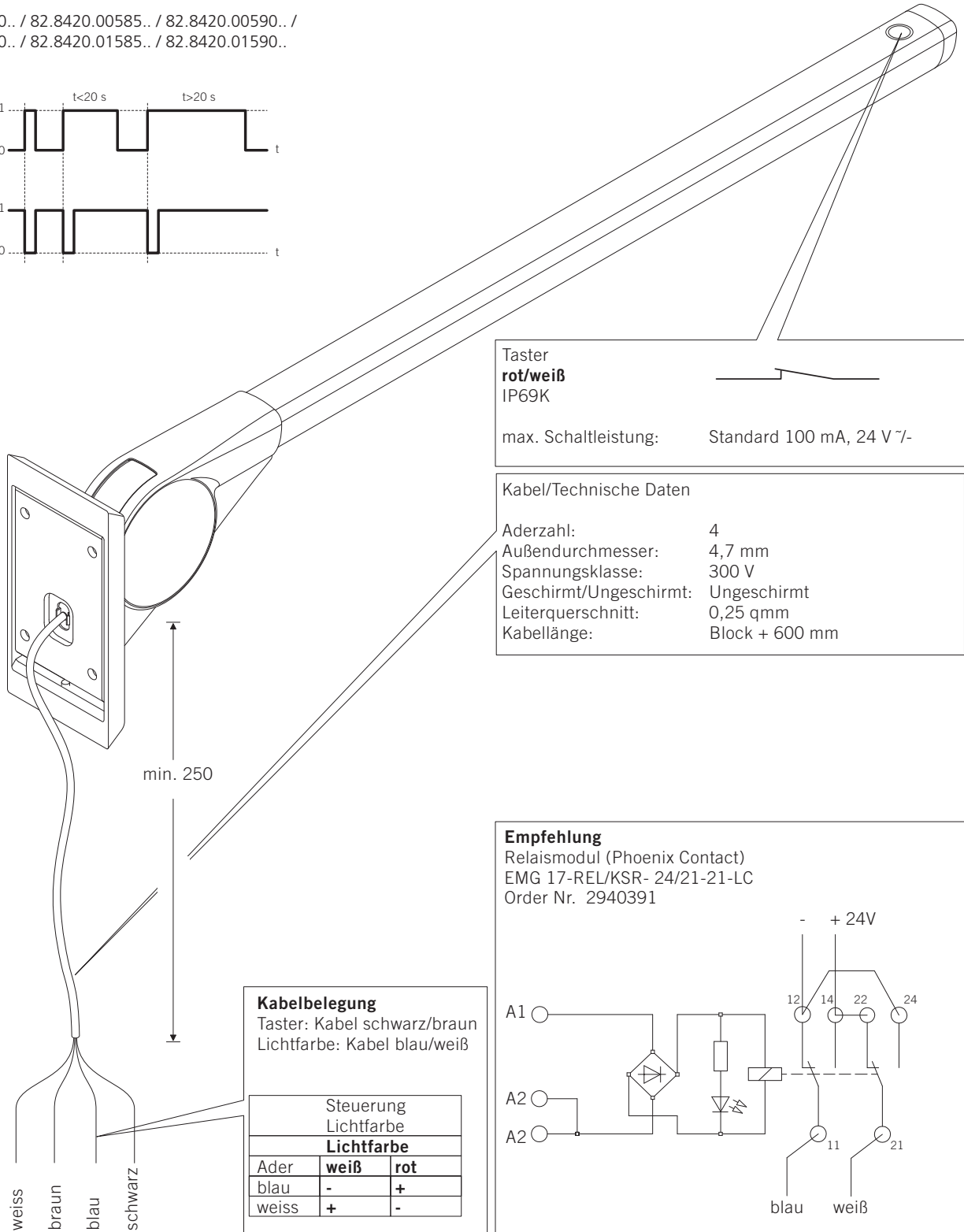
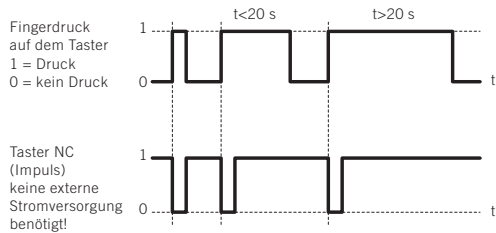


KWS ErgoSystem® A100
Stützklappgriff mit Funktionstaste / Drop-down support rail with function button

82.8420.005.. / 82.8420.015..

LED rot/weiß

82.8420.00570.. / 82.8420.00585.. / 82.8420.00590.. /
82.8420.01570.. / 82.8420.01585.. / 82.8420.01590..



Taster rot/weiß IP69K

max. Schaltleistung: Standard 100 mA, 24 V ~/-

Kabel/Technische Daten

Aderzahl: 4
 Außendurchmesser: 4,7 mm
 Spannungsklasse: 300 V
 Geschirmt/Ungeschirmt: Ungeschirmt
 Leiterquerschnitt: 0,25 qmm
 Kabellänge: Block + 600 mm

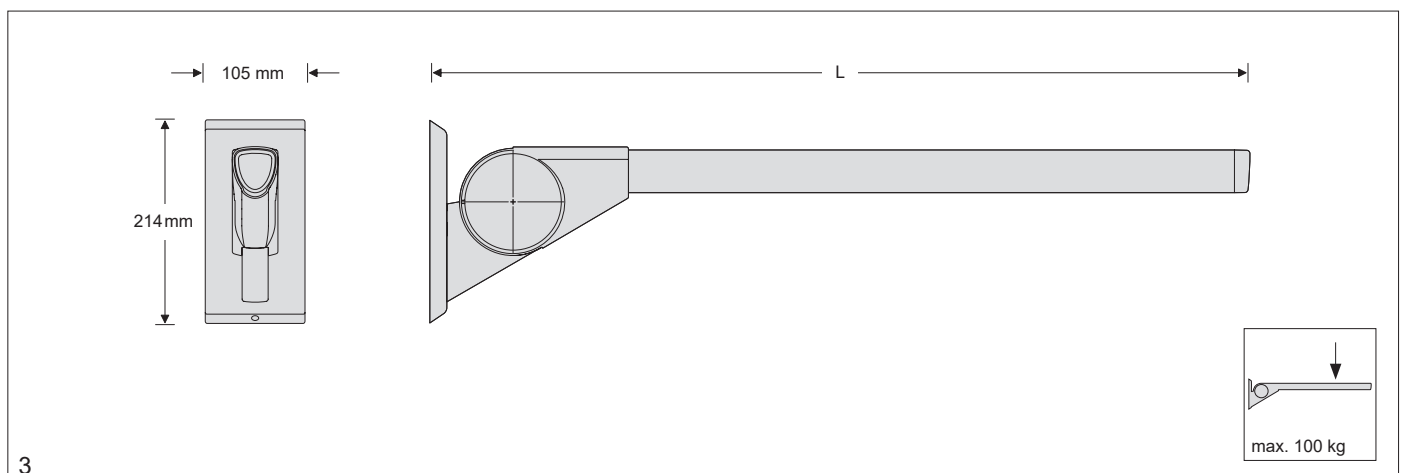
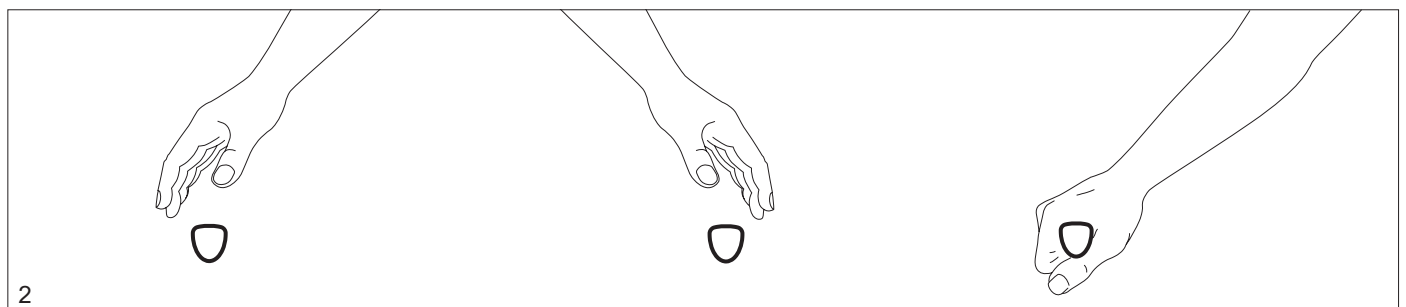
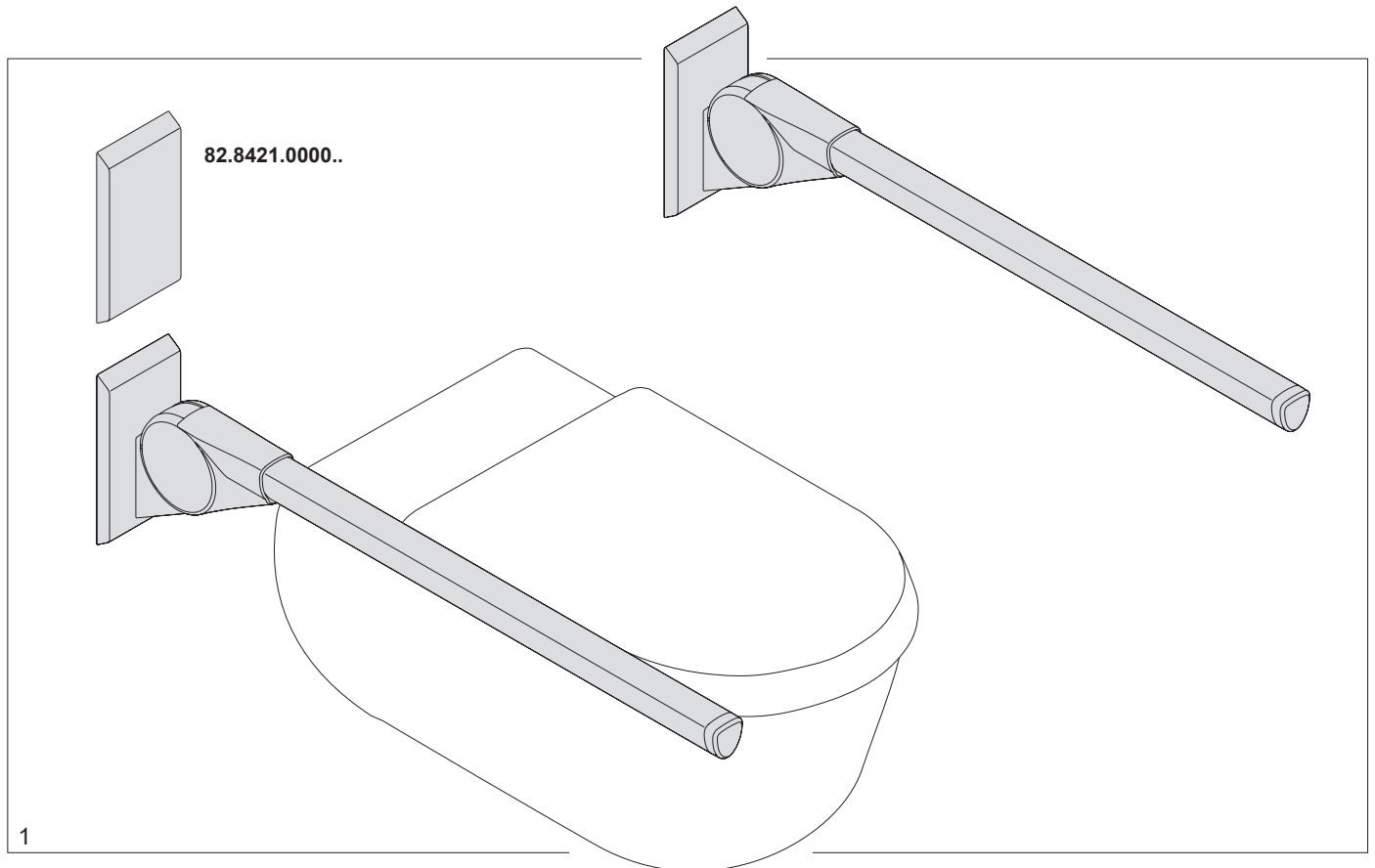
Kabelbelegung
 Taster: Kabel schwarz/braun
 Lichtfarbe: Kabel blau/weiß

Ader	Steuerung Lichtfarbe	
	weiß	rot
blau	-	+
weiss	+	-

Empfehlung
 Relaismodul (Phoenix Contact)
 EMG 17-REL/KSR- 24/21-21-LC
 Order Nr. 2940391

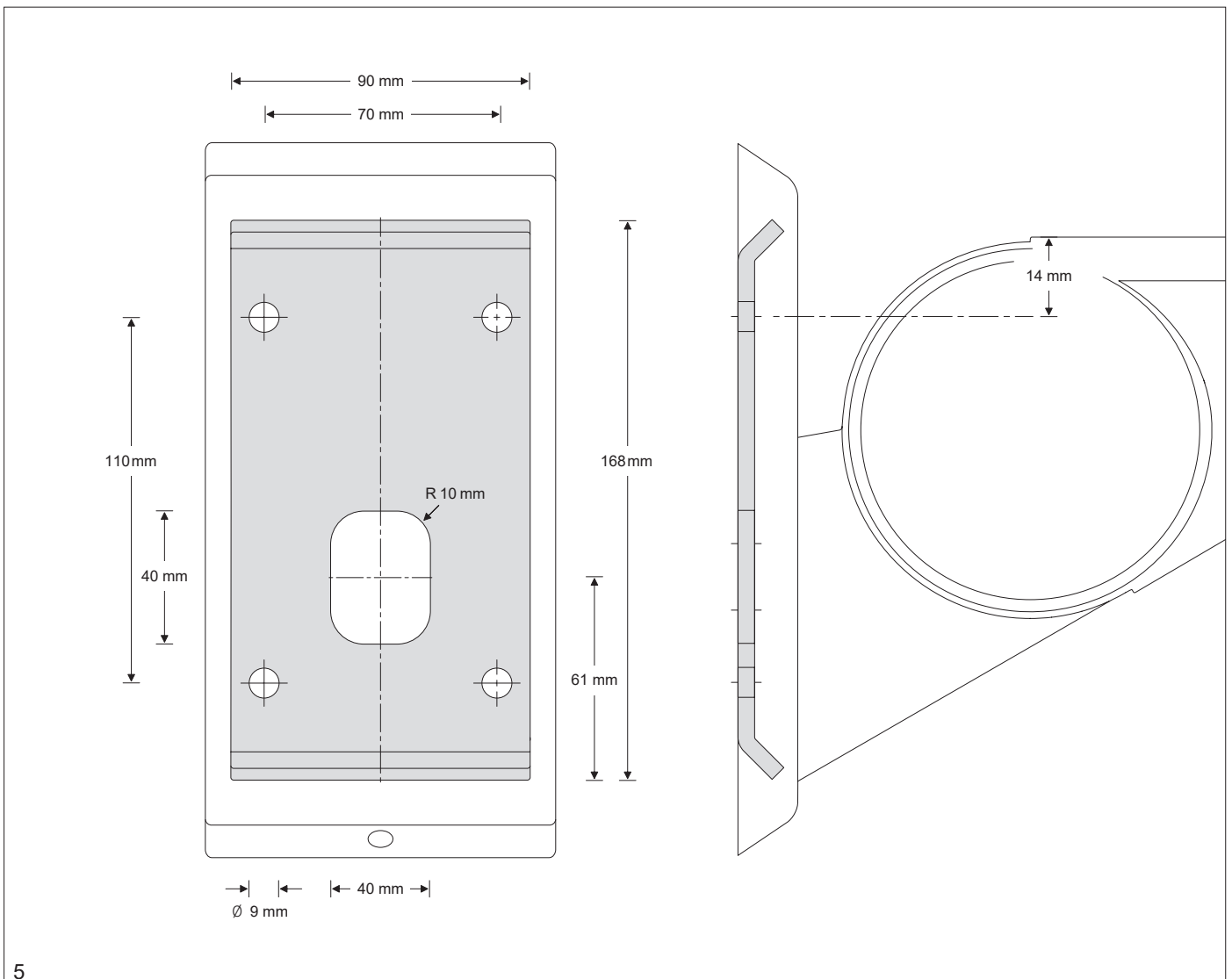
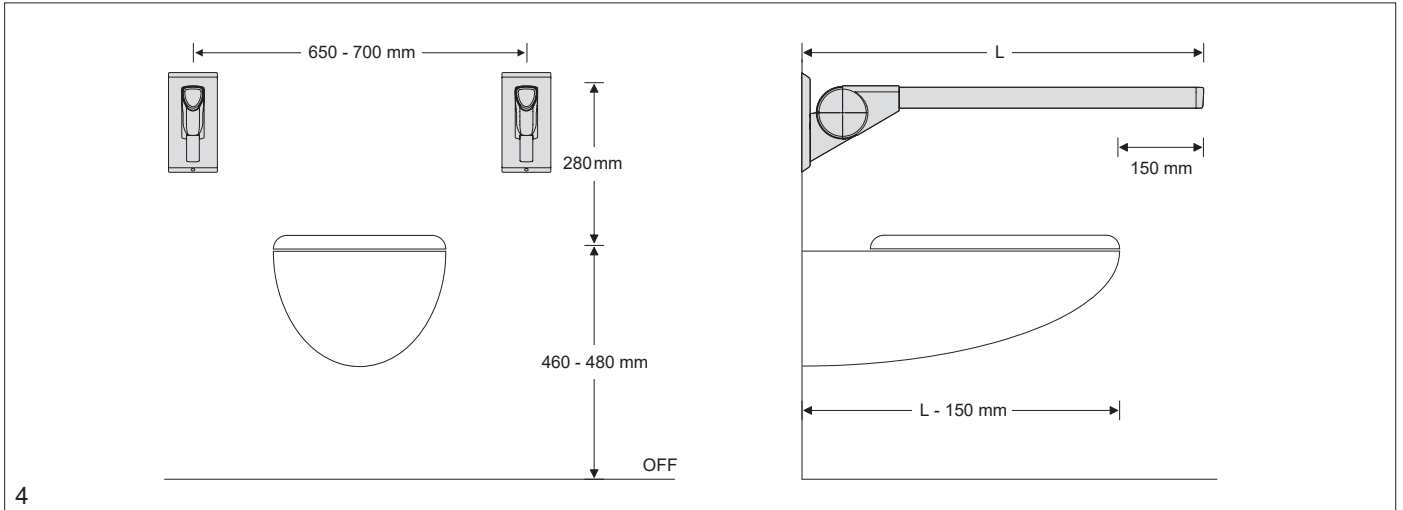
KWS ErgoSystem® A100
Stützklappgriff mit Funktionstaste / Drop-down support rail with function button

82.8420.005.. / 82.8420.015..



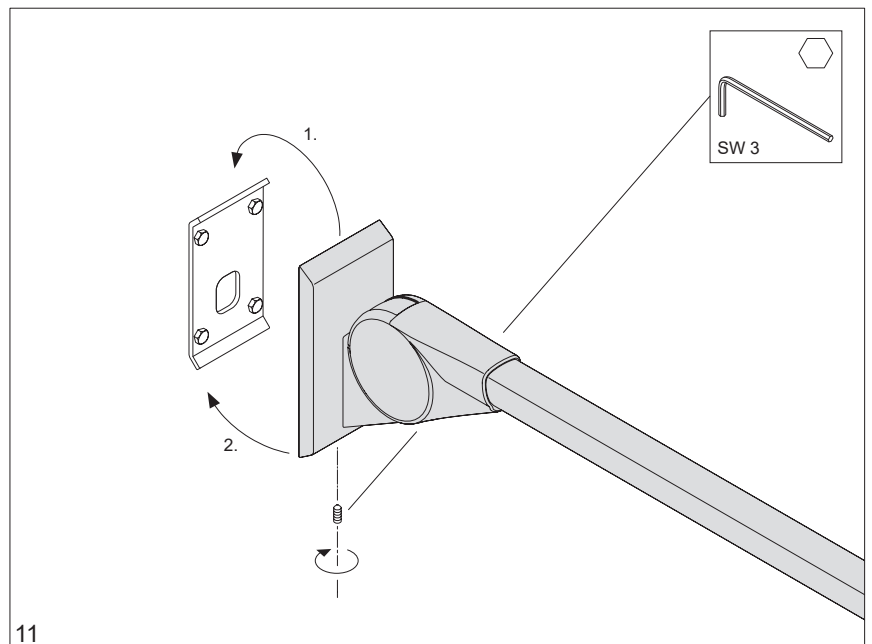
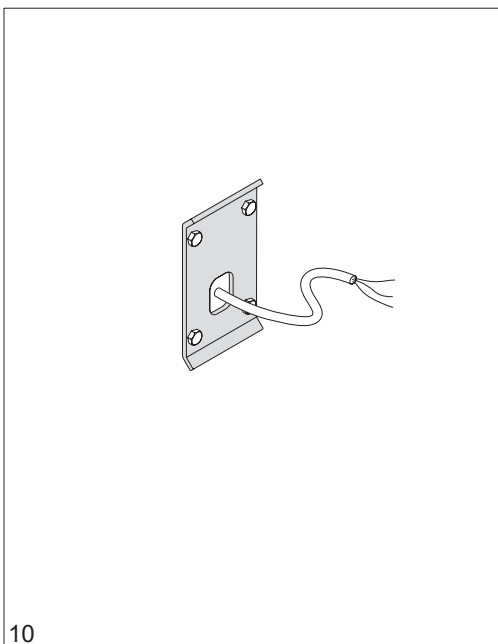
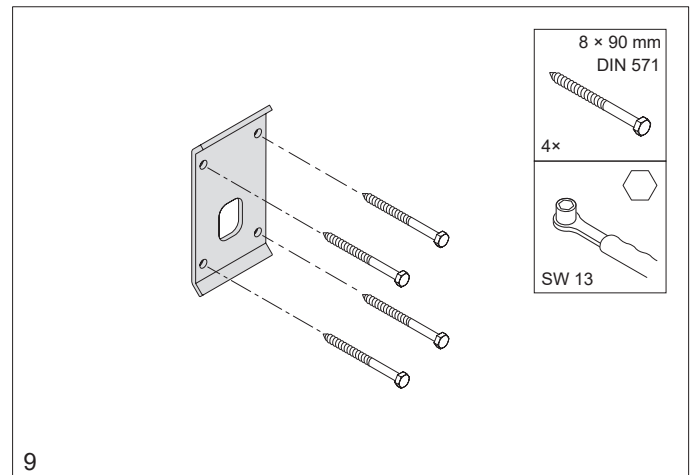
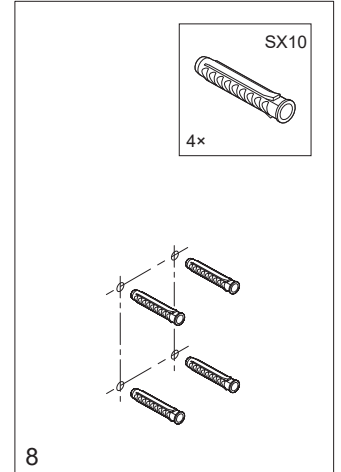
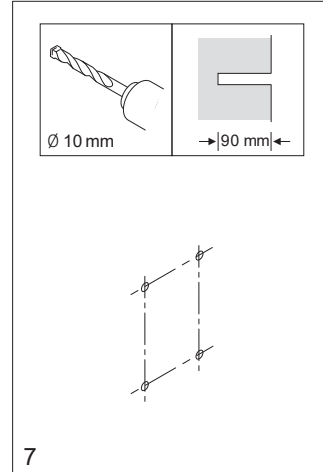
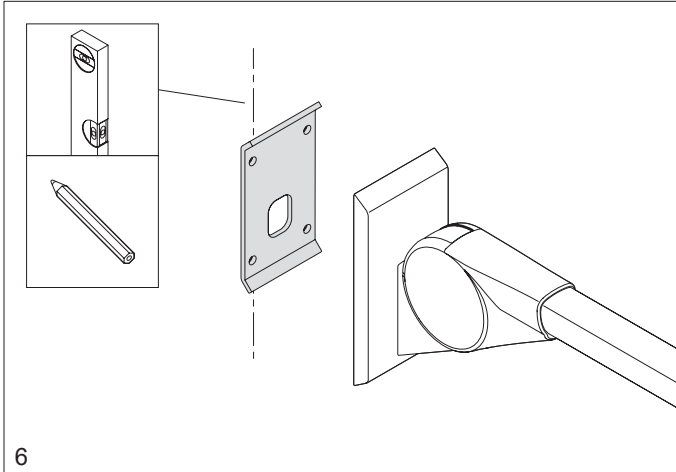
KWS ErgoSystem® A100
Stützklappgriff mit Funktionstaste / Drop-down support rail with function button

82.8420.005.. / 82.8420.015..



KWS ErgoSystem® A100
Stützklappgriff mit Funktionstaste / Drop-down support rail with function button

82.8420.005.. / 82.8420.015..



KWS ErgoSystem® A100
Stützklappgriff mit Funktionstaste / Drop-down support rail with function button

82.8420.005.. / 82.8420.015..

