



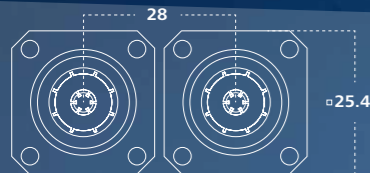
Die Cell IQ Familie.

Sie entscheiden – Wir liefern in jeder Größe das Maximum an Leistung.

SIE ENTSCHEIDEN – WIR LIEFERN IN JEDER DIE CELL IQ FAMILIE VON TELEGÄRTNER.

GRÖSSE DAS MAXIMUM AN LEISTUNG.

4.3-10 SCREW OR PUSH IT ON



**-53%
GRÖSSE**

2.2-5 SCREW OR PUSH IT ON



**-47%
GRÖSSE**

1.5-3.5 SCREW OR PUSH IT ON



Passive Intermodulation
-166 dBc @ 2 x 43 dBm

Leistung
**700 W (1 GHz);
500 W (2 GHz)**

Rückflussdämpfung (typ.)
bis zu 6 GHz – 32 dB

Frequenzbereich
bis zu 6 GHz

Steckzyklen
>100

empfohlenes Drehmoment/
Screw Typ
5 Nm

Schutzklasse
IP68



Passive Intermodulation
-166 dBc @ 2 x 43 dBm

Leistung
250 W (2 GHz, 40 °C)

Rückflussdämpfung (typ.)
bis zu 6 GHz – 30 dB

Frequenzbereich
**bis zu 20 GHz
(Sondervariante)**

Steckzyklen
>100

empfohlenes Drehmoment/
Screw Typ
3 Nm

Schutzklasse
IP68



Passive Intermodulation
-166 dBc @ 2 x 43 dBm

Leistung
100 W (2 GHz)

Rückflussdämpfung (typ.)
bis zu 6 GHz – 32 dB

Frequenzbereich
**bis zu 30 GHz
(Sondervariante)**

Steckzyklen
>100

empfohlenes Drehmoment/
Screw Typ
1 Nm

Schutzklasse
IP68

1 Buchse. 3 Stecker.



- Schraubvariante mit empfohlenem Anzugsmoment von 1-5 Nm
- Für Innen- und Außenanwendungen
- Für extreme klimatische Bedingungen



- Für manuelles Anschrauben
- Integrierte Hemmung gegen unbeabsichtigtes Lösen der Überwurfmutter
- Für Innenanwendungen



- Push-Pull Type
- Werkzeuglos
- Erlaubt einfaches Anschließen
- Für Innen- und Außenanwendungen

Die Cell IQ Familie von Telegärtner:

- ✓ Platz- und Gewichtseinsparung durch kompakte Bauform
- ✓ Optimierte für verschiedene Wellmantelkabel
- ✓ Sehr gute PIM-Werte unabhängig von Drehmoment und Kupplungsmechanismus
- ✓ Schutz der Kontaktflächen vor Beschädigung auch im ungesteckten Zustand
- ✓ Optionen für Screw, Hand Screw und Push-Pull-Variante mit der selben Buchse

- ✓ Extrem zuverlässig: robustes Design für raue Umgebungsbedingungen
- ✓ Kundenspezifische Lösungen

Herausragende Qualität.

In jeder Größe das Maximum an Leistung.

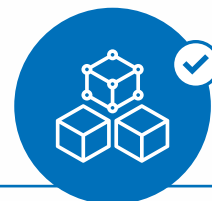
Immer höhere Datenmengen machen die Weiterentwicklung der weltweiten Mobilfunknetze unerlässlich. Vor allem die Entwicklung der nächsten Mobilfunkgeneration 5G stellt die Mobilfunkbranche vor immer neue und vielfältige Aufgaben.

Damit diese – heute und in Zukunft – problemlos bewältigt werden können, hat Telegärtner die Produktfamilie Cell IQ entwickelt. Diese Produktfamilie besteht aus drei Produkten: dem bewährten Standard der Serie 4.3-10, der kompakten und robusten Lösung der Serie 2.2-5 und der Serie 1.5-3.5, die der Steckverbindertechnik schon jetzt den Schritt in die Zukunft ermöglicht. Mit diesen Produkten wird das komplette Spektrum an Anforderungen im MCO-Bereich abgedeckt und in jeder Größe ein Maximum an Leistung geliefert.

Sonderlösungen.

Schnell und kundenspezifisch.

Unser Ziel ist es, jedem unserer Kunden die perfekte Lösung anzubieten. Basierend auf unseren langjährigen Erfahrungen mit kundenspezifischen Lösungen realisieren wir Projekte agil und effizient – von der Beratung über die Produktion und Prüfung von Entwicklungschargen bis zur Serienfertigung. Dies beginnt bei Losgrößen von 1.000 Stück.



Entwicklung



- Kundenspezifische Anforderungen werden durch computergestützte Konstruktion und HF-Simulation erarbeitet. So verbessern wir effizient die Umsetzung Ihrer technischen Spezifikation durch kurze Abstimmungswege und die direkte Zusammenarbeit aller Fachabteilungen an einem Standort.

Musterbau



- Telegärtner kann mit seinem hausinternen Musterbau und dem eigenen Maschinenpark innerhalb von 4 Wochen Prototypen anfertigen.

Laborprüfungen



- Schnelle Prüfung der Prototypen im eigenen Prüflabor.

Serienfertigung



- Realisierung ab Losgröße 1.000 dank manueller und halbautomatischer Fertigung.
- Gleichbleibend hohe Qualität durch Fertigung in Deutschland.

4.3-10 Serie

Der Industriestandard.

Durch ihr kompaktes Design werden diese Steckverbinder der Miniaturisierung von Mobilfunk-Netzelementen gerecht.

Trotz der geringen Größe werden im Vergleich zu der traditionellen Serie 7-16 hervorragende Werte bezüglich Rückflusdämpfung und passiver Intermodulation (PIM) erreicht. Die neue Steckverbinderserie ist zudem sehr variabel, da auf eine universelle Buchse drei Steckervarianten passen.

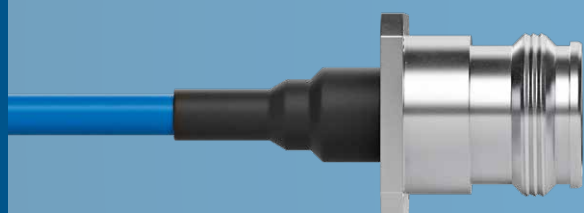


Screw, Hand Srew und Push-Pull Optionen mit der gleichen Buchse möglich.

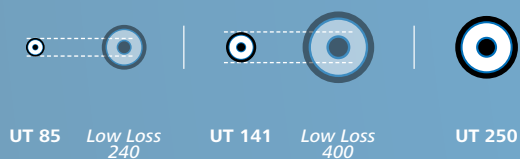


Kabel Typen

Buchse 4.3-10 Serie



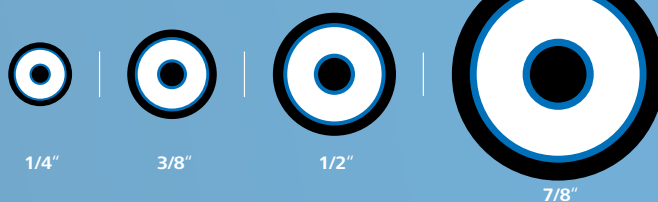
Optimiert für: **Semiflex Kabel / Low Loss Kabel**



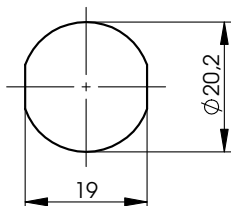
Stecker 4.3-10 Serie



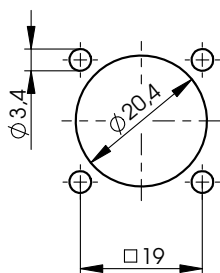
Wellmantelkabel



Einbaumaße

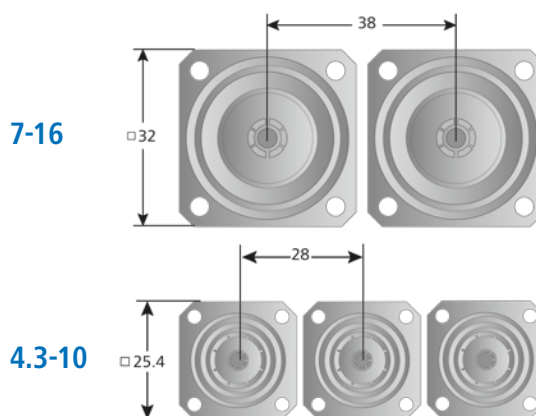


Z150



Z151

7-16 zu 4.3-10



2.2-5 Serie

Höchste HF-Leistung in der Klasse.

Mit der Serie 2.2-5 wurde das erfolgreiche Konzept der Serie 4.3-10 übernommen und in eine kleinere Bauform umgesetzt. Während die Serie 4.3-10 den typischen Bauraum einer klassischen N-Steckverbindung beansprucht, gibt sich die Serie 2.2-5 mit dem für die Serie TNC üblichen Platzbedarf zufrieden.

Ungeachtet der deutlichen Reduktion an Größe und Gewicht verfügt die Serie 2.2-5 über vergleichbare elektrische und thermoklimatische Eigenschaften wie die Serie 4.3-10 und kann bis zu Kabelgrößen von 1/2" für Wellmantelkabel im Innen- und Außenbereich eingesetzt werden.



Screw, Hand Srew und Push-Pull Optionen mit der gleichen Buchse möglich.



Kabel Typen

Buchse 2.2-5 Serie



Optimiert für: **Semiflex Kabel**



UT 85



UT 141



UT 250

Stecker 2.2-5 Serie



Wellmantelkabel



1/4"

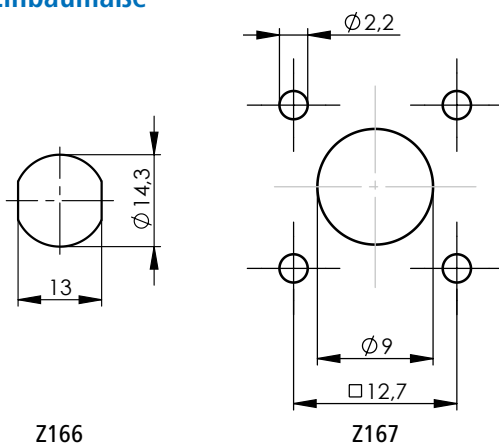


3/8"

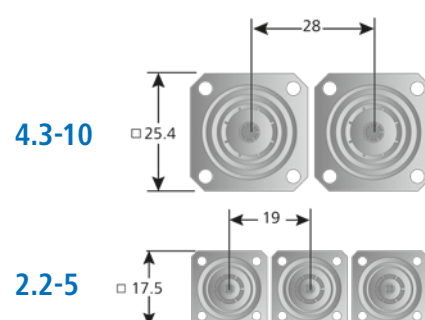


1/2"

Einbaumaße



4.3-10 zu 2.2-5



1.5-3.5 Serie

Das beste Größe-Leistungs-Verhältnis auf dem Markt.

Mit der Serie 1.5-3.5 wird robustes und PIM-stabiles Design auf engstem Raum realisiert. Der Platzbedarf einer typischen Flanschbuchse mit 4 Befestigungslöchern beträgt 15 x 9,7 mm oder 12,7 x 12,7 mm. Damit benötigt die auf dem SMA-Formfaktor basierende Serie 1.5-3.5 ca. 47 % weniger Platz als die Serie 2.2-5 und 75 % weniger Platz als die Serie 4.3-10.



Parallel zur Verringerung der Größe und des Materialverbrauchs sinken auch die Kosten und das Gewicht. Damit ist diese Serie ideal für Small Cell-Anwendungen. Trotz der geringen Baugröße können dämpfungsarme Kabel bis 1/4" problemlos eingesetzt werden

Screw und Push-Pull Optionen mit der gleichen Buchse möglich.



Kabel Typen

Buchse 1.5-3.5 Serie



Optimiert für: **Semiflex Kabel**



UT 85

UT 141

UT 250

Stecker 1.5-3.5 Serie

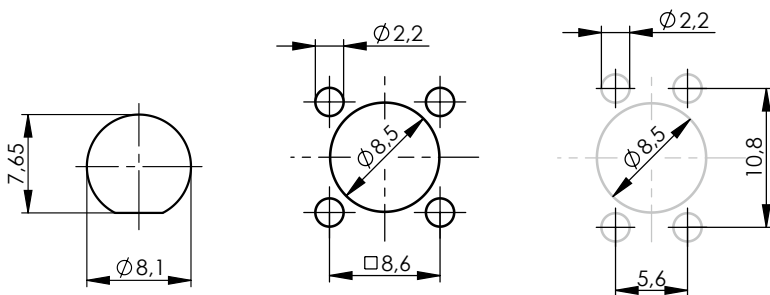


Wellmantelkabel



1/4"

Einbaumaße

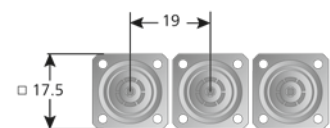


Z173

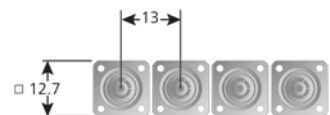
Z174

2.2-5 zu 1.5-3.5

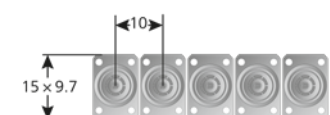
2.2-5



1.5-3.5



1.5-3.5
kompakt



Telegärtner
Karl Gärtner GmbH

Lerchenstr. 35
D-71144 Steinenbronn

Telefon: +49 7157/125-0
Fax: +49 7157/125-5120

E-Mail: info@telegaertner.com
Web: www.telegaertner.com