

# AMJ-S DD Modul Cat.6A und zugehörige Verpackungssets

Das neue AMJ-S DD Modul bietet Anwendern eine einfache Möglichkeit, teures und mobiles IT-Equipment mit LAN-Anschluss vor Beschädigungen zu schützen.

Das AMJ-S DD Modul löst die Verbindung zu einem angeschlossenen RJ45 Anschlusskabel ab einer bestimmten Zugkraft und schützt teures IT-Equipment vor Beschädigung wie herausgerissenen Kontakten oder Verlust der RJ45 Buchse für den Netzwerkanschluss. Teure Reparaturen gehören somit der Vergangenheit an. Da die Auslösekraft der RJ45 Buchse im AMJ-S DD Modul unterhalb der Standardvorgaben für RJ45 Stecker und Buchsen gemäß IEC 60603-7 liegt, ist sichergestellt, dass sich die Verbindung zum RJ45 Anschlusskabel zuerst löst. Dennoch bietet das AMJ-S DD Modul ausreichend Steck- und Ziehkräfte, um ein unbeabsichtigtes Lösen der Verbindung bei geringen Zugkräften zu verhindern.

## Anwendungsbeispiele



In Einbaubox integriertes AMJ-S DD Modul in Konferenz- oder Schulungstischen


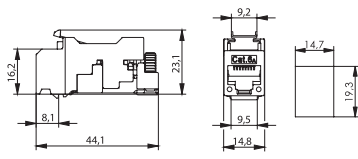
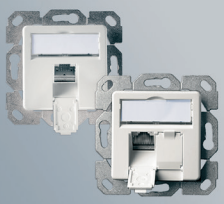
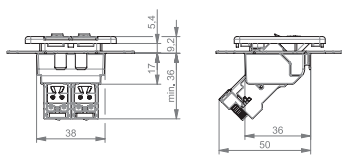

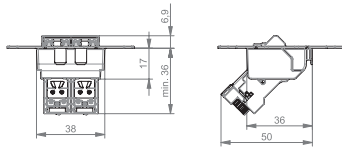


In Brüstungskanal integriertes AMJ-S DD Modul, mit Schalterprogramm

## Leistungsmerkmale

- Cat.6A, IEC 60603-7-51
- 10 Gigabit Ethernet gemäß IEEE 802.3an
- IDC-Schneidklemmen (Massivdraht: AWG26-22/1; Litzenleiter: AWG27-22/7)
- robustes Zinkdruckguss-Gehäuse mit 360° Schirmung für sichere Datenübertragung trotz äußerer elektrischer Störungen
- feldkonfektionierbar direkt vor Ort; Montage ohne Spezialwerkzeug

- definierte reduzierte Auszugskraft der RJ45 Buchse ermöglicht rechtzeitige Lösung der Verbindung zum IT-Equipment
- geeignet für RJ11/RJ12/RJ45-Stecker
- designfähig, somit kombinierbar mit Abdeckungen namhafter Schalterprogrammhersteller
- optionale Schutzkappe für Kontakte

Module	Bestell-Nr.	Bezeichnung	Anmerkung	VE
 	J00029A4000	AMJ-S DD Modul Cat.6A T568A	werkzeuglose Anschluss-technik, geeignet für RJ45/11/12-Stecker; mit integriertem Schutz vor Beschädigung der Kontakte durch automatisches Lösen der Steckverbindung	12
	J00029A4001	AMJ-S DD Modul Cat.6A T568B	werkzeuglose Anschluss-technik, geeignet für RJ45/11/12-Stecker; mit integriertem Schutz vor Beschädigung der Kontakte durch automatisches Lösen der Steckverbindung	12
Verpackungssets für Gebäudeinstallation	Bestell-Nr.	Bezeichnung	VE	
 	J00020A0520	Modulaufnahme AMJ-S 1-fach UP/50 alpinweiß inkl. 1 AMJ-S DD Modul Cat.6A T568A	5	
	J00020A0521	Modulaufnahme AMJ-S 1-fach UP/50 alpinweiß inkl. 1 AMJ-S DD Modul Cat.6A T568B	5	
	J00020A0522	Modulaufnahme AMJ-S 2-fach UP/50 alpinweiß inkl. 2 AMJ-S DD Module Cat.6A T568A	5	
	J00020A0523	Modulaufnahme AMJ-S 2-fach UP/50 alpinweiß inkl. 2 AMJ-S DD Module Cat.6A T568B	5	
 	J00020A0524	Modulaufnahme AMJ-S 1-fach UP/0 flex, designfähig inkl. 1 AMJ-S DD Modul Cat.6A T568A	5	
	J00020A0525	Modulaufnahme AMJ-S 1-fach UP/0 flex, designfähig inkl. 1 AMJ-S DD Modul Cat.6A T568B	5	
	J00020A0526	Modulaufnahme AMJ-S 2-fach UP/0 flex, designfähig inkl. 2 AMJ-S DD Module Cat.6A T568A	5	
	J00020A0527	Modulaufnahme AMJ-S 2-fach UP/0 flex, designfähig inkl. 2 AMJ-S DD Module Cat.6A T568B	5	