

BESTE VERBINDUNGEN FÜR IHREN ERFOLG



Telegärtner

KARL GÄRTNER GMBH

NETZWERK-KOMPONENTEN

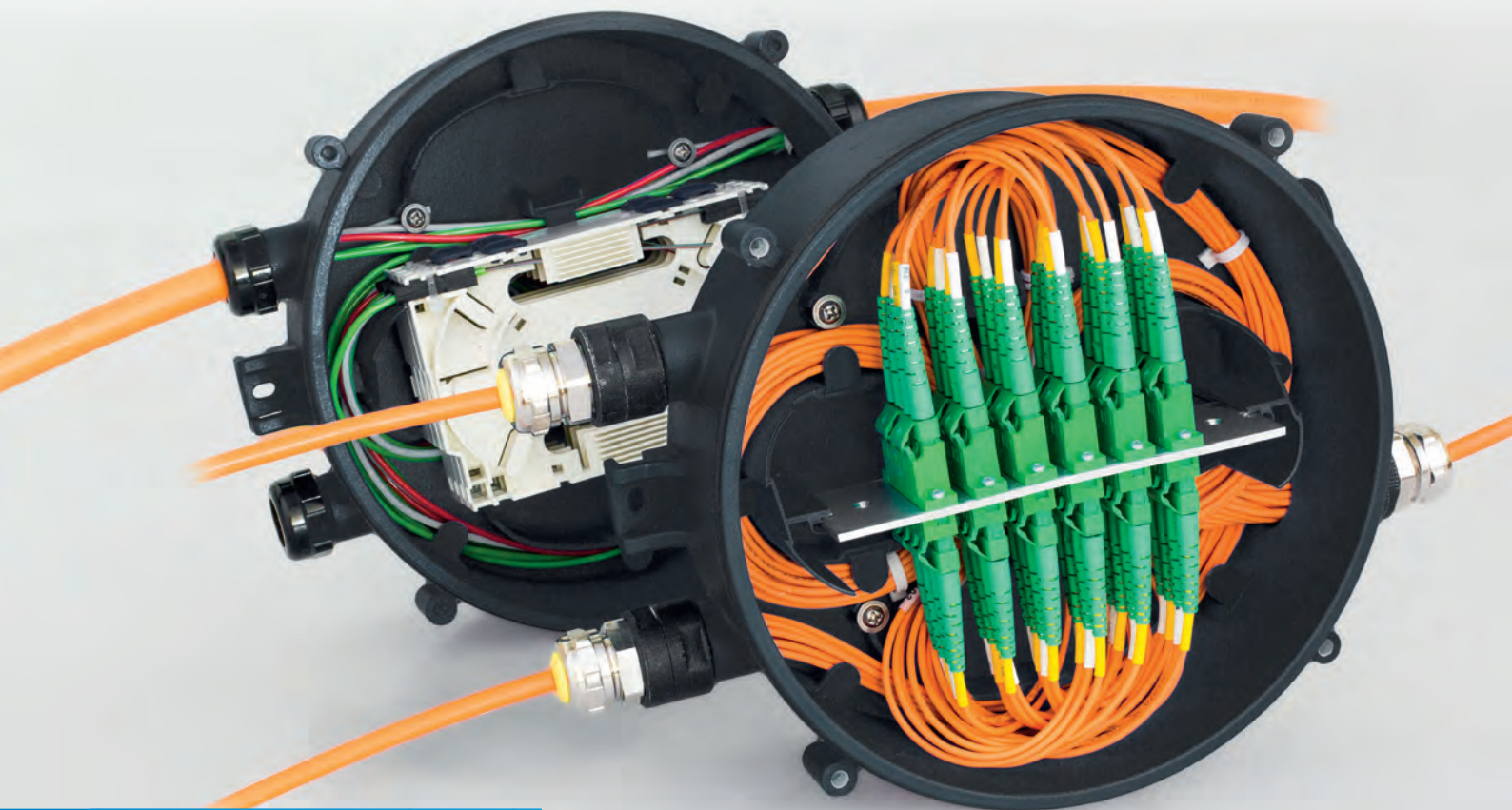
KOAXIALE STECKVERBINDER

KABEL-KONFEKTIONIERUNG

PRÄZISIONS-DREHTEILE

KUNSTSTOFF-SPRITZGUSSTEILE

INDUSTRIE-ELEKTRONIK



DataVoice

TOC ODB 68

LWL Kleinverteiler IP68

Sicherer Schutz in rauen Umgebungen.

Ob Gebäudeverkabelung oder FTTH-Netz, ob Mobilfunk oder industrielle Anwendung, ob Sicherheitstechnik oder Smart Grid – der robuste Kleinverteiler TOC ODB 68 schützt Glasfaserverbindungen auch unter rauen Bedingungen im Innen- wie im Außenbereich. Sein platzsparendes, stabiles Gehäuse ist wasser- und staubdicht nach IP68 und UV-beständig. Es eignet sich gleichermaßen für die Montage an Wänden und Decken, im Boden und an Masten.

Die runde Gehäuseform stellt die Einhaltung des Mindestbiegeradius bei Kabel- und Faserüberlängen sicher und bietet zusätzlichen Raum für Koppler, Dämpfungsglieder und Splitter bei

WDM- und FTTH-Anwendungen.

Der TOC ODB 68 kann als reines Spleißgehäuse mit Spleißkassetten und als Verteiler für vorkonfektionierte TICNET-Glasfaserstrecken mit einer Vielzahl verschiedener Glasfaserkuppelungen eingesetzt werden. Bei der Variante für TICNET-Glasfaserstrecken gehören zwei spezielle Adapter, mit dem die Glasfaserstrecken torsionsfrei, staub- und wasserdicht mit dem Verteiler verschraubt werden können, zum Lieferumfang.

Als universelle Produktlösung bietet der innovative TOC ODB 68 die Vielseitigkeit und Flexibilität, die moderne Glasfasernetze benötigen.

TOC ODB 68



Technische Daten:

- Schutzklasse nach IEC 60529: IP68, outdoor-tauglich
- Material: PPE, UV-beständig, flammwidrig, wärme-formstabil
- Abmessungen: 220 x 185 x 65 mm
- Gehäusefarbe: schwarz
- Kabeleingang: 4-fach
- Kabeldurchmesser: je Kabeleingang 4 - 13 mm;
- Spleißkapazität: 12/24/36/48 Spleiße für Crimpspleißschutz
- TICNET: zur Aufnahme von 4x Kabelaufteiler ODS bis max. 2x 24 Fasern
- Teilfrontplatten: 3 HE / 7 TE für Kuppelungen ST, SC, LC
- Temperaturbereich: -40° bis +85° C

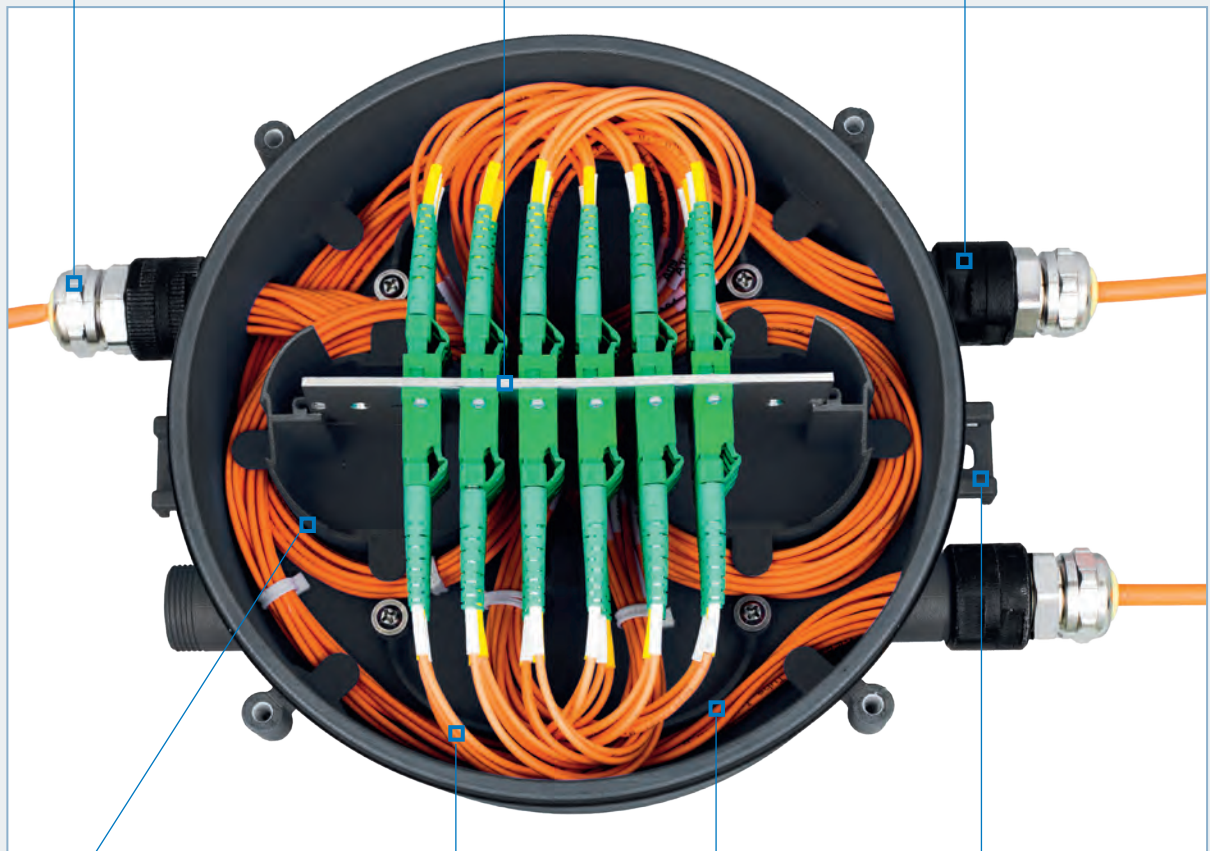
TOC ODB 68

TICNET-Ausführung

4 Kabeleingänge
für Kabelaufteiler ODS

**TICNET ODS
Montage-Adapter**

Modulares Patchfeld
3 HE / 7 TE für
ST, SC, LC Kupplungen



**Biegeradius-
begrenzer**

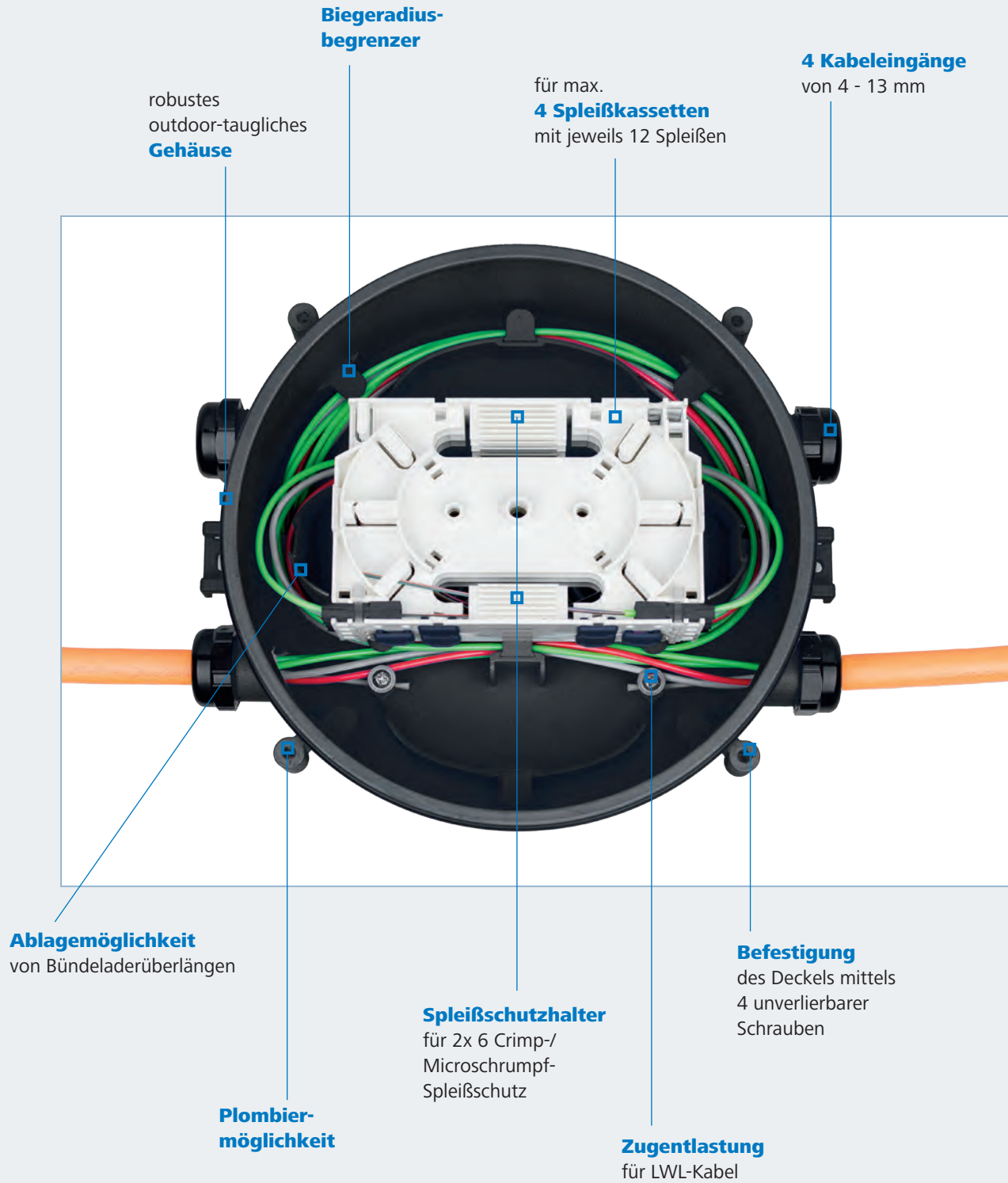
Ablagemöglichkeit
für Simplex-Kabelpeitschen

Befestigung
mittels Schraube,
Kabelbinder oder
Spannband

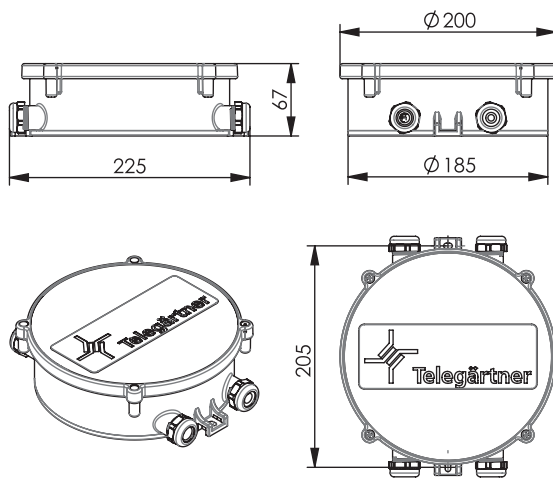
Aufnahme von
max. 2x 24 Fasern

TOC ODB 68

Spleiß-Ausführung



Bestell-Nr.	Bezeichnung	Ausführung
H02050A0306	TOC ODB 68 für 12 Spleiße	mit 1 Spleißkassette, für 2 Kabel Ø 8 - 5 mm
H02050A0307	TOC ODB 68 für 24 Spleiße	mit 2 Spleißkassetten, für 2 Kabel Ø 8 - 5 mm
H02050A0308	TOC ODB 68 für 36 Spleiße	mit 3 Spleißkassetten, für 2 Kabel Ø 13 - 9 mm
H02050A0309	TOC ODB 68 für 48 Spleiße	mit 4 Spleißkassetten, für 2 Kabel Ø 13 - 9 mm
H02050A0311	TOC ODB 68 TICNET	für 2 Stk. TICNET-Kabel - ODS/M20



Zubehör

Bestell-Nr.	Bezeichnung	Anmerkung
H06011A0018	TOC ODB 68 TICNET-Adapter	ODS/M20

Bestell-Nr.	Bezeichnung	Anmerkung
H02024A8101	Teilfrontplatte 3 HE / 7 TE	für 6 x SC Duplex/LC Quad, Z93
H02024A8111	Teilfrontplatte 3 HE / 7 TE	für 12 x ST, Z64
H02024A8105	Teilfrontplatte 3 HE / 7 TE	für 6 x LC Duplex, Z99
H02024A8125	Teilfrontplatte 3 HE / 7 TE	für 12 x LC dDuplex, Z99

Bestell-Nr.	Bezeichnung	Anmerkung
F08000A0003	Crimpspleißschutz	
F08000A0014	Crimpspleißschutz	VPE 150
F08000A0017	Micro-Schrumpfspleißschutz	

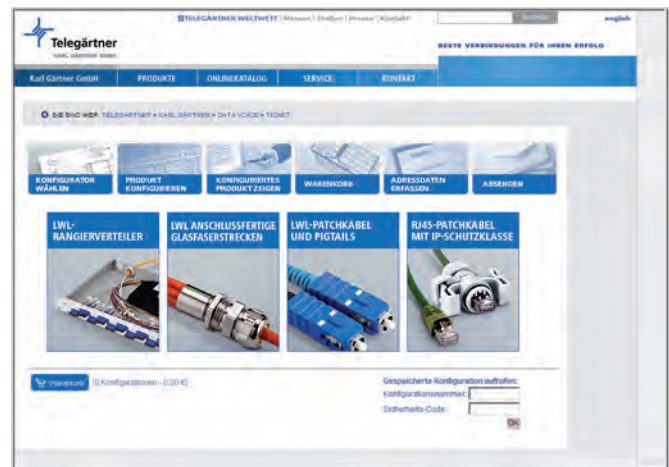
Bestell-Nr.	Bezeichnung	Anmerkung
A37143A0034	Druckschraube für Dichteinsätze	
B01012A0052	Dichteinsatz	Kabel Ø 13 - 9 mm
B01012A0053	Dichteinsatz	Kabel Ø 10,5 - 7 mm
B01012A0054	Dichteinsatz	Kabel Ø 9,5 - 6,5 mm
B01012A0055	Dichteinsatz	Kabel Ø 8 - 5 mm
B01012A0056	Dichteinsatz	Kabel Ø 6,5 - 4 mm

Wenn's schon fertig konfektioniert sein soll: der TICNET-Konfigurator

Mit dem TICNET-Konfigurator können vorkonfektionierte Verkabelungskomponenten schnell und einfach ab Werk bestellt werden. In nur sechs Schritten geht es zum gewünschten Produkt:

- 1 Produkttyp wählen
- 2 Produkt konfigurieren
- 3 Konfiguriertes Produkt prüfen
- 4 Produkt in den Warenkorb legen
- 5 Adressdaten eingeben
- 6 Anfrage absenden

Ob Kupfer- oder Glasfaserprodukt, ob Kabel oder Verteilfeld, ob Lösungen für Bürogebäude, Rechenzentren, Industrieanlagen oder Heimnetzwerke: Mit dem TICNET-Konfigurator können maßgeschneiderte Produkte rund um die Uhr angefragt werden. Und natürlich können einmal erstellte Konfigurationen gespeichert werden.



Einfach, schnell und zuverlässig: eben Telegärtner.
www.telegaertner.com/ticnet

Telegärtner
Karl Gärtner GmbH

Lerchenstr. 35
D-71144 Steinenbronn

Telefon: +49 (0) 71 57/1 25-100
Telefax: +49 (0) 71 57/1 25-120

E-Mail: info@telegaertner.com
Web: www.telegaertner.com

Ihr Fachhändler: