

Noviteiten 2024/25

Sanitair

HEWI

Design
Comfort
Care





S 900 Q PVD	
leverbaar vanaf maart 2025	2
Overzicht	3
Rondom de wastafel	4 – 5
Rondom de WC	6 – 8
Rondom douche en bad	9

S 900 S 162 PVD	
leverbaar vanaf maart 2025	10
Overzicht	12 – 15
Accessoires rondom de wastafel	16 – 25
Accessoires rondom de wc	25 – 31
Accessoires rondom douche en bad	32 – 35
Wonen zonder drempels Steunen	36 – 47
Wonen zonder drempels Grijpen	48 – 57
Wonen zonder drempels Zitten	58 – 68

S 900 Dispenserproducten	
Chroom	70
Zeepdispenser, dispenser voor papieren handdoekjes	71 – 72
Dispenser v. hygiënezakjes, afvalermer	72 – 74
Aanvullende producten	76

S 477/801 Dispenserproducten	
Black Edition	
leverbaar vanaf december 2024	77
Zeepdispenser, dispenser voor papieren handdoekjes	78 – 80
Afvalermer, houder v. grote toiletrollen	81 – 84

Spiegels	85
Kantelspiegels	86 – 87
LED lichtspiegels	87 – 90

Krukken	91
Krukken met chroom frame	92 – 94

Algemene informatie	96
Internationale verkoopvoorwaarden	96 – 99

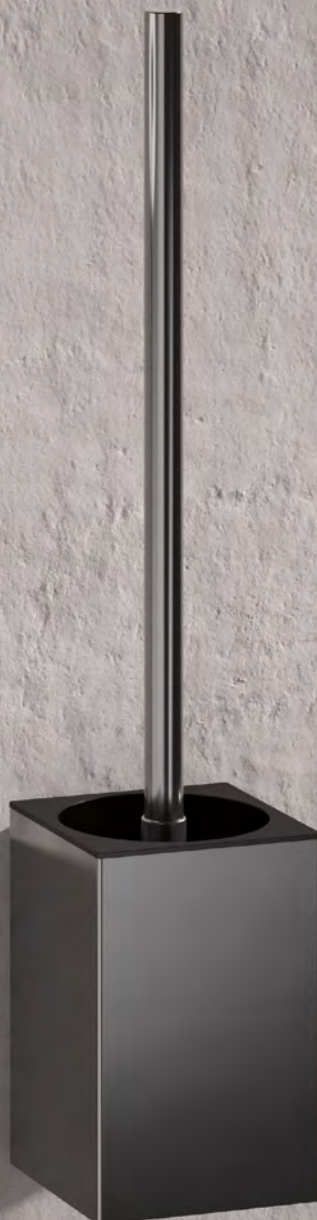
HEWI Hotline

maandag – donderdag 07:30 – 17:00 uur
 vrijdag 07:30 – 14:00 uur
 Service-Hotline
 Gratis (vaste lijn): 00800 4394 4394
 eMail: international@hewi.com

System 900 Q PVD

Accessoires

leverbaar vanaf maart 2025



HEWI PVD-COATING

- ...70 CK Messing glanzend
- ...70 LP Messing geborsteld
- ...70 WR Nikkel geborsteld
- ...70 EC Zwart-chroom glanzend

INZETSTUKKEN

- Gesatineerd glas

ACCESSOIRES

Planchet met glasplaat
900Q03.00770 | 600 mm pagina 4

- Houder
- Plaat



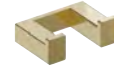
Handdoekhouder
900Q09.00070 pagina 4

-



Enkele haak
900Q90.00070 pagina 5

-



Dubbele haak
900Q90.00170 pagina 5

-



Toiletrolhouder
900Q21.00070 pagina 6

-



Toiletrolhouder met deksel
900Q21.00170 pagina 6

-



Toiletrolhouder met planchet
900Q21.00270 pagina 6

-



Reserverolhouder
900Q21.00370 pagina 7

-



Reserverolhouder, dubbel
900Q21.00470 pagina 7

-



WC-borstelgarnituur
900Q20.00170 pagina 8

-



WC-borstelgarnituur met deksel
900Q20.00270 pagina 8

-



Handdoekhouder
900Q30.00070 | 250 mm pagina 4, 9

-



Badhanddoekhouder
900Q30.00170 | 600 mm pagina 9

-



Badhanddoekhouder
900Q30.00270 | 800 mm pagina 9

-

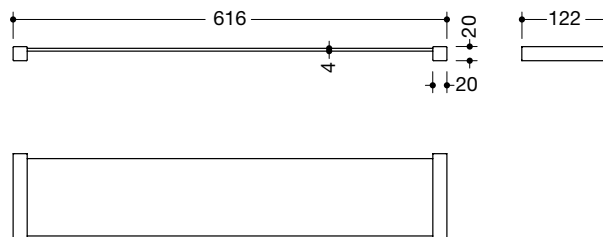
Type Nr.

Afmetingen in mm / Omschrijving



900Q03.00770

Houder
 Planchet

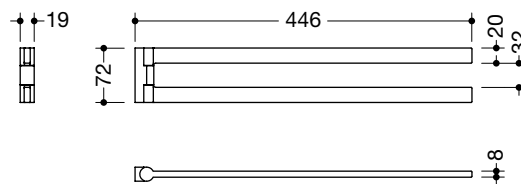


HEWI planchet met glasplaat

- bestaande uit zijdelings houders en glasplaat
- houder van hoogwaardig roestvrij staal, PVD gecoat
- plaat van ESG-glas (4 mm), van de onderkant gesatineerd
- 616 mm breed, 20 mm hoog, 122 mm diep
- voor wandmontage, verborgen bevestiging
- inclusief corrosievrij HEWI bevestigingsmateriaal



900Q09.00070

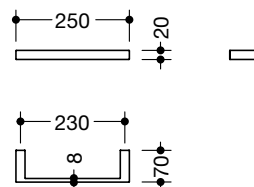


HEWI handdoekhouder

- armen kunnen onafhankelijk van elkaar zijdelings in een hoek van 180 graden worden gedraaid
- van hoogwaardig roestvrij staal, PVD gecoat
- 446 mm lang, 72 mm hoog en 19 mm breed
- voor wandmontage, verborgen bevestiging
- inclusief corrosievrij HEWI bevestigingsmateriaal



900Q30.00070

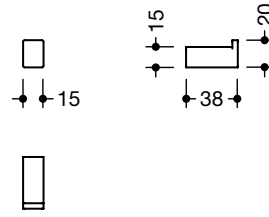


HEWI handdoekhouder

- van hoogwaardig roestvrij staal, PVD gecoat
- 250 mm breed, 20 mm hoog en 70 mm diep, asafstand 230 mm
- voor wandmontage, verborgen bevestiging
- inclusief corrosievrij HEWI bevestigingsmateriaal

Type Nr.

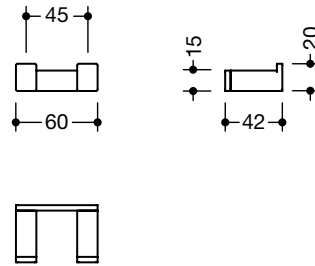
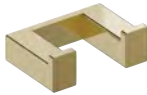
Afmetingen in mm / Omschrijving



900Q90.00070

HEWI enkele haak

- van hoogwaardig roestvrij staal, PVD gecoat
- 15 mm breed, 20 mm hoog en 38 mm diep
- voor wandmontage, verborgen bevestiging
- inclusief corrosievrij HEWI bevestigingsmateriaal



900Q90.00170

HEWI dubbele haak

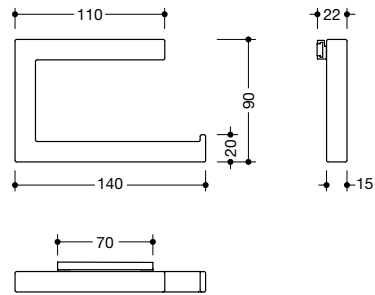
- van hoogwaardig roestvrij staal, PVD gecoat
- 60 mm breed, 20 mm hoog en 42 mm diep
- voor wandmontage, verborgen bevestiging
- inclusief corrosievrij HEWI bevestigingsmateriaal



HEWI PVD-coating

- ...70 CK Messing glanzend
- ...70 LP Messing geborsteld
- ...70 WR Nikkel geborsteld
- ...70 EC Zwart-chroom glanzend

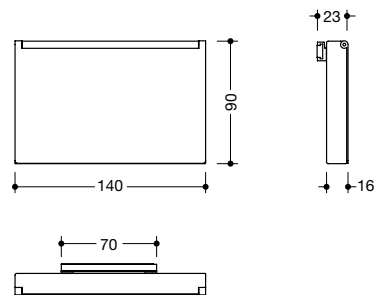
Gedetailleerde informatie over de reserveonderdelen vindt u hier:
www.hewi.com/nl/onderdelen



900Q21.00070

HEWI toiletrolhouder

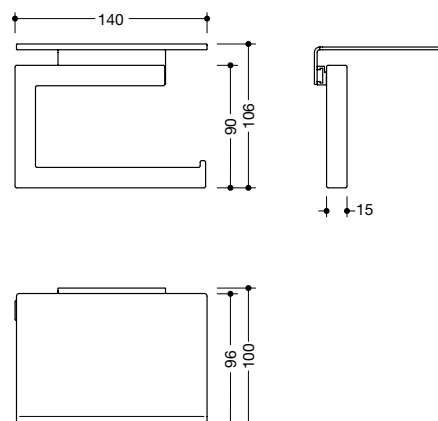
- klapbaar, van hoogwaardig roestvrij staal, PVD gecoat
- voor wc-rollen met een breedte tot 120 mm
- 140 mm breed, 90 mm hoog en 22 mm diep
- voor wandmontage, verborgen bevestiging
- inclusief corrosievrij HEWI bevestigingsmateriaal



900Q21.00170

HEWI toiletrolhouder met deksel

- dto., 140 mm breed, 90 mm hoog en 23 mm diep



900Q21.00270

HEWI toiletrolhouder met planchet

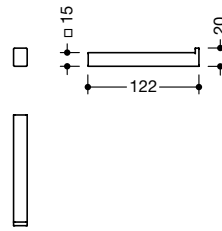
- dto., 140 mm breed, 106 mm hoog en 100 mm diep



Gedetailleerde informatie over de reserveonderdelen vindt u hier:
www.hewi.com/nl/onderdelen

Type Nr.

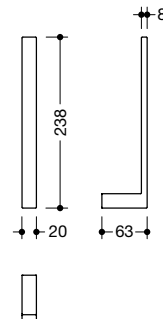
Afmetingen in mm / Omschrijving



900Q21.00370

HEWI reservierhouder

- van hoogwaardig roestvrij staal, PVD gecoat
- 15 mm breed, 20 mm hoog en 122 mm diep
- voor wandmontage, verborgen bevestiging
- inclusief corrosievrij HEWI bevestigingsmateriaal



900Q21.00470

HEWI reservierhouder, voor twee toilettrollen

- van hoogwaardig roestvrij staal, PVD gecoat
- 20 mm breed, 238 mm hoog en 63 mm diep
- voor wandmontage, verborgen bevestiging
- inclusief corrosievrij HEWI bevestigingsmateriaal

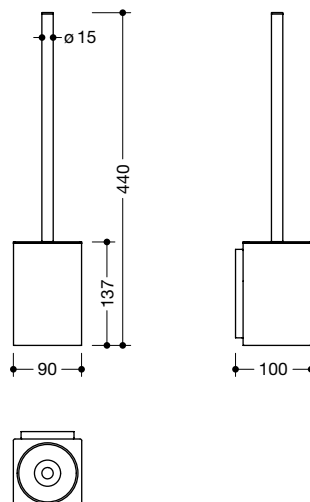


HEWI PVD-coating

- **...70 CK** Messing glanzend
- **...70 LP** Messing geborsteld
- **...70 WR** Nikkel geborsteld
- **...70 EC** Zwart-chroom glanzend



900Q20.00170



HEWI wc-borstelgarnituur

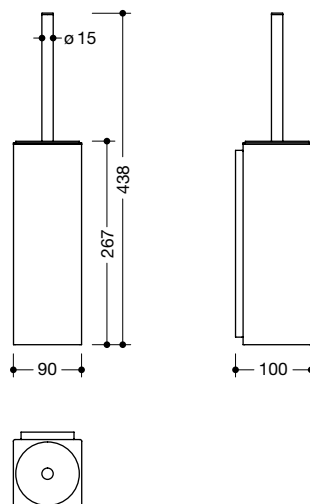
- van hoogwaardig roestvrij staal, PVD gecoat
- binnenreservoir van matzwart kunststof, voor reiniging uitneembaar
- vervangen van de borstelkop door bajonetsluiting
- 90 mm breed, 440 mm hoog en 100 mm diep
- voor wandmontage, verborgen bevestiging
- inclusief corrosievrij HEWI bevestigingsmateriaal

900Q20.E001
900.20.01070

HEWI binnenreservoir voor wc-borstelgarnituur
HEWI wc-borstel, PVD gecoat



900Q20.00270



HEWI wc-borstelgarnituur met deksel

- van hoogwaardig roestvrij staal, PVD gecoat
- binnenreservoir van matzwart kunststof, voor reiniging uitneembaar
- vervangen van de borstelkop door bajonetsluiting
- 90 mm breed, 438 mm hoog en 100 mm diep
- voor wandmontage, verborgen bevestiging
- inclusief corrosievrij HEWI bevestigingsmateriaal

900Q20.E002
900.20.02070

HEWI binnenreservoir voor wc-borstelgarnituur
HEWI wc-borstel met deksel, PVD gecoat

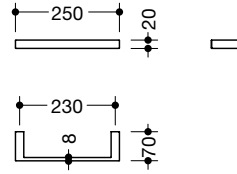


921050
921051
921052

HEWI borstelkop, VE1
HEWI borstelkop, VE5
HEWI borstelkop, VE25

Type Nr.

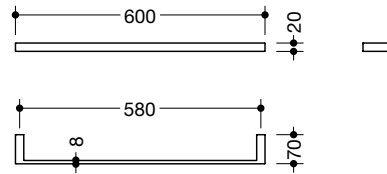
Afmetingen in mm / Omschrijving



900Q30.00070

HEWI handdoekhouder

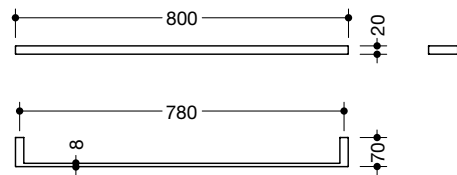
- van hoogwaardig roestvrij staal, PVD gecoat
- 250 mm breed, 20 mm hoog en 70 mm diep, asafstand 230 mm
- voor wandmontage, verborgen bevestiging
- inclusief corrosievrij HEWI bevestigingsmateriaal



900Q30.00170

HEWI badhanddoekhouder

- van hoogwaardig roestvrij staal, PVD gecoat
- 600 mm breed, 20 mm hoog en 70 mm diep, asafstand 580 mm
- voor wandmontage, verborgen bevestiging
- inclusief corrosievrij HEWI bevestigingsmateriaal



900Q30.00270

HEWI badhanddoekhouder

- van hoogwaardig roestvrij staal, PVD gecoat
- 800 mm breed, 20 mm hoog en 70 mm diep, asafstand 780 mm
- voor wandmontage, verborgen bevestiging
- inclusief corrosievrij HEWI bevestigingsmateriaal



HEWI PVD-coating

- ...70 CK Messing glanzend
- ...70 LP Messing geborsteld
- ...70 WR Nikkel geborsteld
- ...70 EC Zwart-chroom glanzend

Gedetailleerde informatie over de reserveonderdelen vindt u hier:
www.hewi.com/nl/onderdelen

Stelsel 900 | Stelsel 162

PVD

leverbaar vanaf maart 2025





ACCESSOIRES



Beker met houder
162.04.11...70 pagina 18

■ ■ ■ ■ Houder
 □ ■ □ Beker



Zeepdispenser met houder
162.04.11...70 pagina 18

■ ■ ■ ■ Houder
 □ ■ □ Zeepdispenser



Zeepdispenser
900.06.00470 pagina 19

■ ■ ■ ■



**Zeep- | Schuimzeepdispenser |
Desinfectiemiddeldispenser**
900.06.00570 HEWI SENSORIC® p. 19
900.06.00770 HEWI SENSORIC® p. 19
900.06.00870 HEWI SENSORIC® p. 19

■ ■ ■ ■



**Dispenser voor papieren
handdoekjes**
900.06.00970 pagina 20

■ ■ ■ ■



Papierafvalemmer
900.05.00170 pagina 21

■ ■ ■ ■



Papierafvalemmer met deksel
900.05.00270 pagina 21

■ ■ ■ ■



Planchet
162.03.1170 pagina 22

■ ■ ■ ■ Houder
 □ Planchet



Planchet met handgreep
900.03.00070 pagina 22

■ ■ ■ ■ Houder
 □ Planchet



Handdoekhouder
900.09.00170 pagina 23

■ ■ ■ ■



Handdoekhouder
162.09.10070 pagina 23

■ ■ ■ ■



Handdoekring
900.09.00270 pagina 23

■ ■ ■ ■



Handdoekhouder
162.30.10070 pagina 24

■ ■ ■ ■



Haardrogerhouder
900.00.00070 pagina 24

■ ■ ■ ■ Houder
 □ ■ Inzetstuk



Krukhouder
900.90.00170 pagina 24

■ ■ ■ ■ Houder



Haak | Dubbele haak
162.90.01070 pagina 25
162.90.03070 pagina 25

■ ■ ■ ■

HEWI KLEUREN | INZETSTUKKEN

- 98 (signaalwit) Gesatineerd kristalglas
- 92 (antracietgrijs)
- wit mat
- zwart mat



Toiletrolhouder
900.21.00070 pagina 26



Toiletrolhouder met planchet
900.21.00470 pagina 26



Toiletrolhouder met deksel
900.21.00570 pagina 27



Reserverolhouder
900.21.00670 pagina 27
162.21.30070 pagina 27



Toiletrolhouder | dubbel
162.21.10070 pagina 25
162.21.20070 pagina 25



**Afvallemmer voor hygiënezakjes |
Hygiënecombinatie**
900.05.00570 pagina 28
900.05.00670 pagina 28



WC-borstelgarnituur | WC-borstel
900.20.00070 pagina 30
900.20.02070 pagina 31



WC-borstelgarnituur | WC-borstel
162.20.10070 pagina 29
900.20.01070 pagina 29, 30



Inzetstuk is altijd zwart



Dispenser voor hygiënezakjes
900.06.01170 pagina 28



Douchemand
900.03.00170 pagina 32

- Houder
- Inzetstuk



Douchemand
900.03.00270 pagina 32

- Houder
- Inzetstuk



Badhanddoekhouder
162.30.20070 pagina 32



Gordijnstang
900.34.40070 pagina 33

- Stang
- Gordijnringen



Gordijnstang
900.34.1070 pagina 34

- Stangen
- Gordijnringen



Gordijnstang
900.34.3070 pagina 35

- Stangen
- Gordijnringen

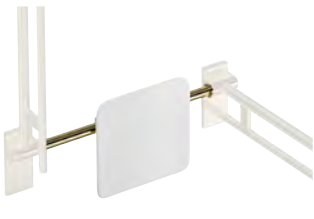
WONEN ZONDER DREMPELS



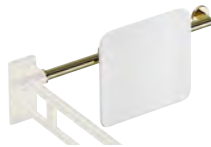
Opklapbare steun Mono, Design A
 900.50.10070 | 600 mm pagina 38
 900.50.40070 | mobiel pagina 40



Opklapbare steun Duo, Design A
 900.50...70 vanaf p. 38
 900.50.4...70 | mobiel vanaf p. 40



Rugleuning
 900.51.90170 | ...91670 pagina 44
 900.51.90670 | ...92070 pagina 44



Rugleuning
 900.51.90270 | ...91770 pagina 46
 900.51.90370 | ...91870 pagina 46



Rugleuning
 900.51.90070 | ...91570 pagina 45
 900.51.90570 | ...91970 pagina 45



Rugleuning
 900.51.90770 | ...92170 pagina 47
 900.51.90870 | ...92270 pagina 47



Handgreep
 900.36.0...70 pagina 50



Hoeksteun | met toiletrolhouder
 900.22.3...70 pagina 51



Hoeksteun | met toiletrolhouder
 900.22.1...70 pagina 52



Douchewandleuning
 900.35.1...70 pagina 53



Doucheglijstang
 900.33M0...70 pagina 54



Hoeksteun met doucheglijstang
 900.33M2...70 pagina 55



Douchewandleuning met verschuifbare doucheglijstang
 900.35M3...70 pagina 56



Douchewandleuning met verschuifbare doucheglijstang
 900.35M4...70 pagina 57





Opklapbaar zitje
 900.51.20070 | ...21570 pagina 60
 900.51.4... | mobiel pagina 64

☐ ■ ■ ■ Wandconsole
 ☐ ■ Zitvlak



Opklapbaar zitje
 900.51.20270 | ...21770 pagina 61
 900.51.4... | mobiel pagina 65

☐ ■ ■ ■ Wandconsole
 ☐ ■ Zitvlak



Opklapbaar zitje met hygiëenuitsnijding
 900.51.20470 | ...21970 pagina 61
 900.51.4... | mobiel pagina 65

☐ ■ ■ ■ Wandconsole
 ☐ ■ Zitvlak



Opklapbaar zitje met bodemsteun
 900.51.20170 | ...21670 pagina 62

☐ ■ ■ ■ Wandconsole
 ☐ ■ Zitvlak



Opklapbaar zitje met bodemsteun
 900.51.20570 | ...22070 pagina 63

☐ ■ ■ ■ Wandconsole
 ☐ ■ Zitvlak



Opklapbaar zitje met bodemsteun en hygiëenuitsnijding
 900.51.21470 | ...22170 pagina 63

☐ ■ ■ ■ Wandconsole
 ☐ ■ Zitvlak



Opklapbaar zitje met rugleuning
 900.51.20370 | ...21870 pagina 68

☐ ■ ■ ■ Wandconsole
 ☐ ■ Zitvlak

System 900 | System 162 PVD

Accessoires





Type Nr.

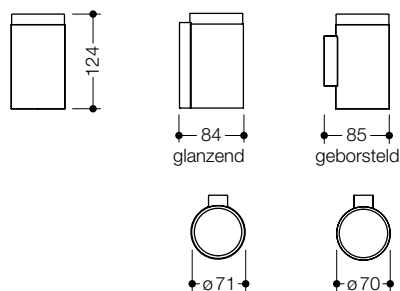
Afmetingen in mm / Omschrijving



Houder

 Beker

162.04.11070
162.04.11170
162.04.11570



HEWI beker met houder

- cilindervormige wandhouder
- houder van hoogwaardig roestvrij staal, PVD gecoat
- binnen met beschermfolie voor een veilige, vaste positie en tegen beschadigingen van de inzet
- ø 71 mm, 124 mm hoog en 84 mm diep (glanzend)
- ø 70 mm, 124 mm hoog en 85 mm diep (geborsteld)
- voor wandmontage, verborgen bevestiging
- inclusief corrosievrij HEWI bevestigingsmateriaal

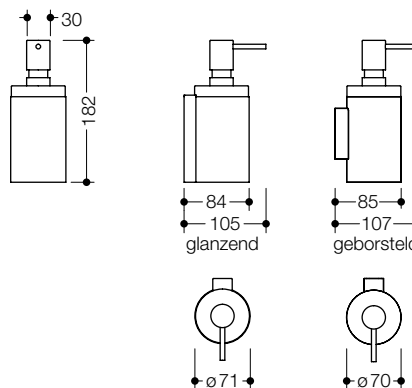
- cilindervormige beker van mat wit polyamide
- cilindervormige beker van mat zwart polyamide
- cilindervormige beker van hoogwaardig, gesatineerd kristalglas



Houder

 Zeepdispenser

162.06.11070
162.06.11270
162.06.11570
162.06.11670



HEWI zeepdispenser met houder

- cilindervormige wandhouder
- houder van hoogwaardig roestvrij staal, PVD gecoat
- binnen met beschermfolie voor een veilige, vaste positie en tegen beschadigingen van de inzet
- ø 71 mm, 182 mm hoog en 84 mm diep, incl. pompje (glanzend)
- ø 70 mm, 182 mm hoog en 85 mm diep, incl. pompje (geborsteld)
- inhoud ca. 200 ml
- voor wandmontage, verborgen bevestiging
- inclusief corrosievrij HEWI bevestigingsmateriaal

- zeepdispenser van mat wit polyamide, met pomp van metaal met pompkop in mat wit
- zeepdispenser van mat zwart polyamide, met pomp van metaal met pompkop in mat zwart

- zeepdispenser van hoogwaardig, gesatineerd kristalglas
- met pomp van metaal met pompkop in mat wit
- met pomp van metaal met pompkop in mat zwart

800.04B010
800.04.E01
67738
815.06.E01
950.06.E02
950.06.E05

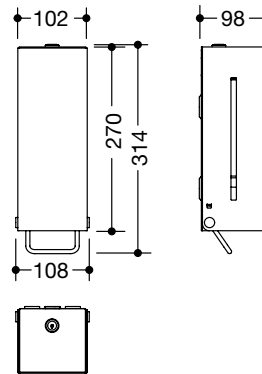
HEWI beker, mat
HEWI glasbeker
HEWI reservoir voor zeepdispenser, polyamide, mat
HEWI glazen flacon
HEWI pompkop, mat zwart
HEWI pompkop, mat wit

Type Nr.

Afmetingen in mm / Omschrijving



900.06.00470

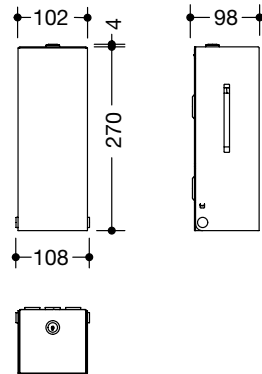


HEWI zeepdispenser

- voor het opnemen van in de handel verkrijgbare vloeibare zeep
- met binnenreservoir voor vrije vulling, inhoud 600 ml
- binnenreservoir voor reiniging uitneembaar, zijdelingse vulpeilindicatie
- voor wandmontage, bescherming tegen misbruik door vergrendeling
- 102 mm breed, 270 mm hoog en 98 mm diep
- van hoogwaardig roestvrij staal, PVD gecoat
- inclusief corrosievrij HEWI bevestigingsmateriaal



900.06.00570



HEWI SENSORIC zeepdispenser

- voor het opnemen van in de handel verkrijgbare vloeibare zeep
- met binnenreservoir voor vrije vulling, inhoud 500 ml
- binnenreservoir voor reiniging uitneembaar, zijdelingse vulpeilindicatie
- contactloze zeepuitgifte, met batterijwisselindicator
- verlichting van het uitgangsgedebied wanneer de sensor wordt geactiveerd (blauw licht)
- voor wandmontage, bescherming tegen misbruik door vergrendeling
- 102 mm breed, 270 mm hoog en 98 mm diep, onderhoudsvrij
- batterijen (AA 1,5 V / 4 stuks) niet bij de levering inbegrepen
- van hoogwaardig roestvrij staal, PVD gecoat
- inclusief corrosievrij HEWI bevestigingsmateriaal

900.06.00770

HEWI SENSORIC schuimzeepdispenser

- dto., voor in de handel verkrijgbare schuimzeep

900.06.00870

HEWI SENSORIC desinfectiemiddeldispenser

- dto., voor het bewaren van in de handel verkrijgbaar desinfectiemiddel
- desinfectiemiddel wordt als spray toegediend

HEWI SENSORIC



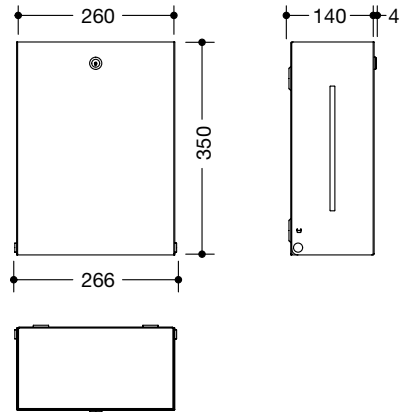
HEWI PVD-coating

- ...70 CK Messing glanzend
- ...70 LP Messing geborsteld
- ...70 WR Nikkel geborsteld
- ...70 EC Zwart-chroom glanzend

Gedetailleerde informatie over de reserveonderdelen vindt u hier:
www.hewi.com/nl/onderdelen



900.06.00970



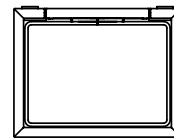
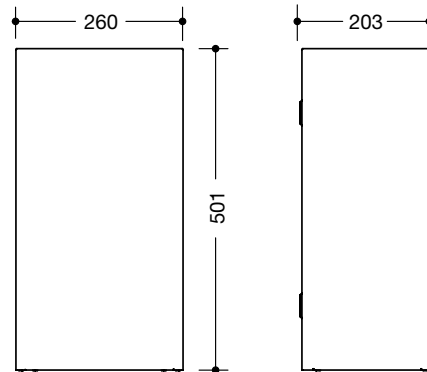
HEWI dispenser voor papieren handdoekjes

- voor in de handel verkrijgbare papieren handdoekjes met verschillende vouwen in de breedte 235 - 250 mm en gevouwen lengte / diepte van 80 - 110 mm (HEWI adviseert papieren handdoekjes met Z-vouw)
- vulvolume ca. 300 - 450 papieren handdoeken
- zijdelingse vulpeilindicatie
- bescherming tegen misbruik door vergrendeling
- 260 mm breed, 350 mm hoog en 140 mm diep
- voor wandmontage
- van hoogwaardig roestvrij staal, PVD gecoat
- inclusief corrosievrij HEWI bevestigingsmateriaal



Type Nr.

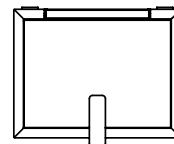
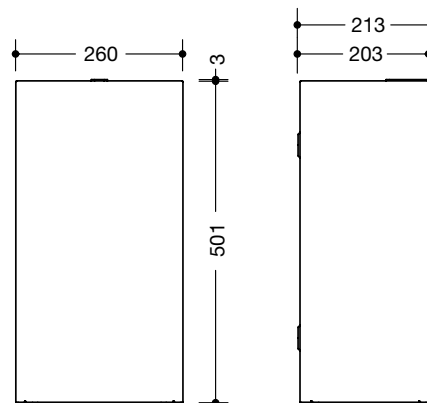
Afmetingen in mm / Omschrijving



900.05.00170

HEWI papierafvallemmer

- capaciteit ca. 25 l
- onzichtbare, geïntegreerde zakhouder met uittrekfunctie voor het eenvoudig ophangen en verwijderen van de zak
- 260 mm breed, 501 mm hoog en 203 mm diep
- voor wandmontage
- van hoogwaardig roestvrij staal, PVD gecoat
- inclusief corrosievrij HEWI bevestigingsmateriaal



900.05.00270

HEWI papierafvallemmer

- dto., met deksel

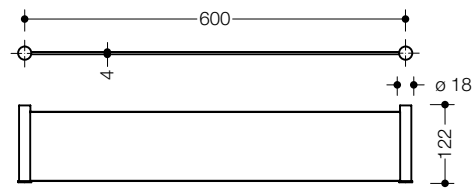
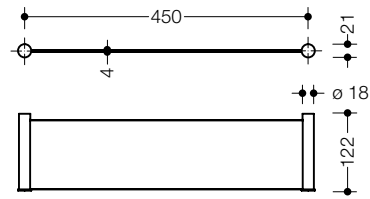


HEWI PVD-coating

- ...70 CK Messing glanzend
- ...70 LP Messing geborsteld
- ...70 WR Nikkel geborsteld
- ...70 EC Zwart-chroom glanzend

Type Nr.

Afmetingen in mm / Omschrijving

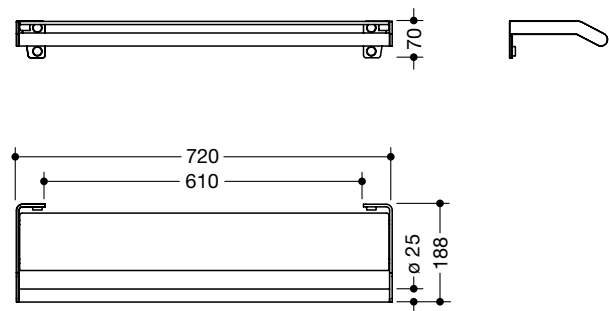


■ ■ ■ ■ Houder
□ Planchet

162.03.10570
162.03.11570

HEWI plachet

- zijdelings houders en een blad van glas
- houder van hoogwaardig roestvrij staal \varnothing 18 mm, PVD gecoat
- blad van glas (4 mm), gezandstraalde mat onderzijde
- 122 mm diep
- voor wandmontage, verborgen bevestiging
- niet geschikt voor gebruik in de douche
- inclusief corrosievrij HEWI bevestigingsmateriaal
- 450 mm breed (asafstand)
- 600 mm breed (asafstand)



■ ■ ■ ■ Houder
□ Planchet

900.03.00070

HEWI plachet met greep

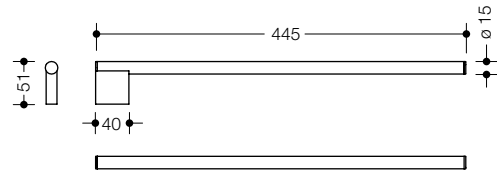
- plachet met geïntegreerde wandsteun aan de voorzijde
- continue spiegel oplossing mogelijk
- houder van hoogwaardig roestvrij staal, PVD gecoat
- glazen plaat met anti-splinter film, wit gelakte rugzijde
- 720 mm breed, 70 mm hoog, 188 mm diep
- handvat \varnothing 25 mm
- inclusief corrosievrij HEWI bevestigingsmateriaal

Type Nr.

Afmetingen in mm / Omschrijving



900.09.00170

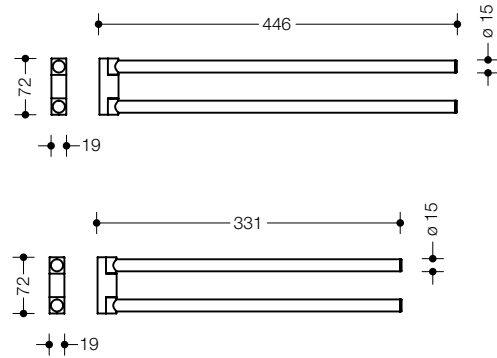


HEWI handdoekhouder

- handdoekhouder met een cilindrische steunarm, vast
- van hoogwaardig roestvrij staal, PVD gecoat
- 445 mm lang, 51 mm hoog, arm \varnothing 15 mm
- voor wandmontage, verborgen bevestiging
- inclusief corrosievrij HEWI bevestigingsmateriaal



162.09.10070
162.09.11070



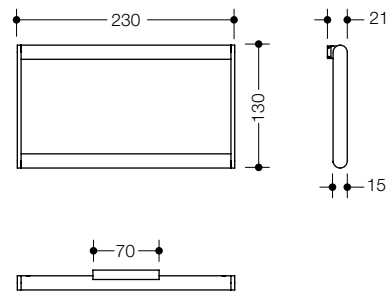
HEWI handdoekhouder

- handdoekhouder met twee boven elkaar geplaatste, ronde armen, de armen kunnen onafhankelijk van elkaar naar de zijkant worden bewogen
- van hoogwaardig roestvrij staal, PVD gecoat
- voor wandmontage, verborgen bevestiging
- inclusief corrosievrij HEWI bevestigingsmateriaal

- 446 mm lang, 72 mm hoog, armen \varnothing 15 mm
- 331 mm lang, 72 mm hoog, armen \varnothing 15 mm



900.09.00270



HEWI handdoekkring

- gesloten handdoekkring, rechthoekig
- de ring kan gedraaid worden
- van hoogwaardig roestvrij staal, PVD gecoat
- 230 mm breed, 130 mm hoog, \varnothing 15 mm
- voor wandmontage, verborgen bevestiging
- inclusief corrosievrij HEWI bevestigingsmateriaal

HEWI PVD-coating

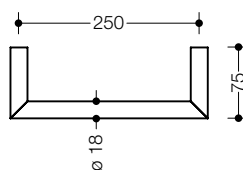
- ...70 CK Messing glanzend
- ...70 LP Messing geborsteld
- ...70 WR Nikkel geborsteld
- ...70 EC Zwart-chroom glanzend

Type Nr.

Afmetingen in mm / Omschrijving

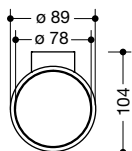
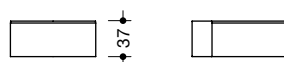


162.30.10070



HEWI handdoekhouder

- van rond materiaal, op verstek samengevoegd
- van hoogwaardig roestvrij staal, PVD gecoat
- asafstand 250 mm, 75 mm diep, \varnothing 18 mm
- voor wandmontage, verborgen bevestiging
- inclusief corrosievrij HEWI bevestigingsmateriaal



HEWI haardrogerhouder

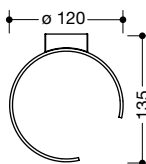
- houder van hoogwaardig roestvrij staal, PVD gecoat
- met inzetstuk ter bescherming tegen beschadiging van de haardroger
- binnen 78 mm breed, 37 mm hoog, 104 mm diep
- voor wandmontage met verborgen bevestiging
- inclusief corrosievrij HEWI bevestigingsmateriaal



- inzetstuk van mat wit polyamide
- inzetstuk van mat zwart polyamide

Houder
 Inzetstuk

900.00.00070
900.00.00170



HEWI krukhouder

- houder van hoogwaardig roestvrij staal, PVD gecoat
- 120 mm breed, 35 mm hoog, 135 mm diep
- voor wandmontage met verborgen bevestiging
- inclusief corrosievrij HEWI bevestigingsmateriaal

900.90.00170

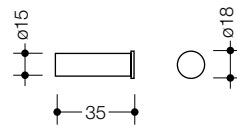


Type Nr.

Afmetingen in mm / Omschrijving



162.90.01070

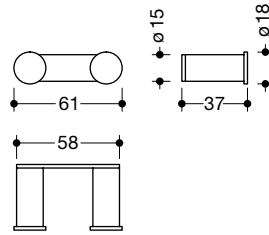


HEWI enkele haak

- cilindervormige haak van hoogwaardig roestvrij staal, PVD gecoat
- 35 mm lang, \varnothing 15 mm
- voor wandmontage, verborgen bevestiging
- inclusief corrosievrij HEWI bevestigingsmateriaal



162.90.03070

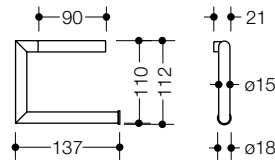


HEWI dubbele haak

- dubbele haak met twee cilindrische haak delen
- van hoogwaardig roestvrij staal, PVD gecoat
- 61 mm breed, 18 mm hoog, 37 mm diep, elk haakje \varnothing 15 mm
- voor wandmontage met verborgen bevestiging
- inclusief corrosievrij HEWI bevestigingsmateriaal



162.21.10070

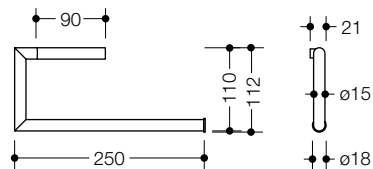


HEWI toiletrolhouder

- U-vormige houder, verstek gezaagd, naar rechts geopend
- klapbaar
- van hoogwaardig roestvrij staal, PVD gecoat
- 137 mm breed, 110 mm hoog, \varnothing 15 mm
- voor wandmontage, verborgen bevestiging
- inclusief corrosievrij HEWI bevestigingsmateriaal



162.21.20070



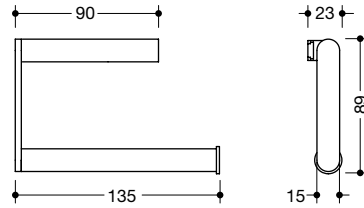
HEWI toiletrolhouder, tweevoudig

- U-vormige houder, verstek gezaagd, voor 2 toilettrollen, naar rechts geopend
- klapbaar
- van hoogwaardig roestvrij staal, PVD gecoat
- 250 mm breed, 110 mm hoog, \varnothing 15 mm
- voor wandmontage, verborgen bevestiging
- inclusief corrosievrij HEWI bevestigingsmateriaal



HEWI PVD-coating

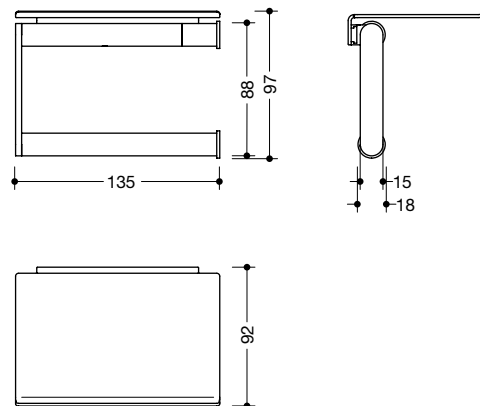
- ...70 CK Messing glanzend
- ...70 LP Messing geborsteld
- ...70 WR Nikkel geborsteld
- ...70 EC Zwart-chroom glanzend



900.21.00070

HEWI toilethouder

- U-vormige houder, naar rechts geopend
- van hoogwaardig roestvrij staal, PVD gecoat, klapbaar
- 135 mm breed, 89 mm hoog, ø 15 mm
- voor wandmontage, verborgen bevestiging
- inclusief corrosievrij HEWI bevestigingsmateriaal



900.21.00470

HEWI toilethouder met plankje

- U-vormige houder met plankje, naar rechts geopend
- klapbaar
- van hoogwaardig roestvrij staal, PVD gecoat
- 135 mm breed, 97 mm hoog, ø 15 mm
- plankje 135 mm breed, 92 mm diep
- voor wandmontage, verborgen bevestiging
- inclusief corrosievrij HEWI bevestigingsmateriaal

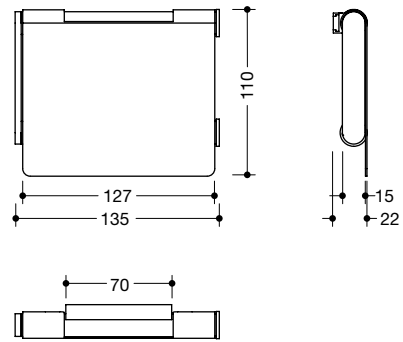


Type Nr.

Afmetingen in mm / Omschrijving



900.21.00570

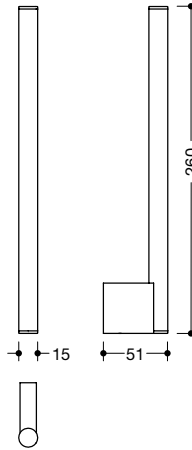


HEWI toilethouder met deksel

- U-vormige houder met deksel, naar rechts geopend
- klapbaar
- van hoogwaardig roestvrij staal, PVD gecoat
- 135 mm breed, 110 mm hoog, ø 15 mm
- voor wandmontage, verborgen bevestiging
- inclusief corrosievrij HEWI bevestigingsmateriaal



900.21.00670

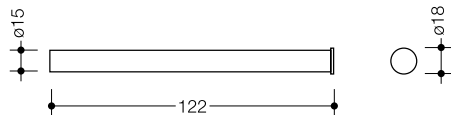


HEWI reserverolhouder

- cilindrische reserverolhouder
- voor opname van twee WC-rollen
- van hoogwaardig roestvrij staal, PVD gecoat
- 260 mm lang, 51 mm diep, ø 15 mm
- voor wandmontage, verborgen bevestiging
- inclusief corrosievrij HEWI bevestigingsmateriaal



162.21.30070



HEWI reserverolhouder

- cilindervormige houder
- van hoogwaardig roestvrij staal, PVD gecoat
- 122 mm lang, ø 15 mm
- voor wandmontage, verborgen bevestiging
- inclusief corrosievrij HEWI bevestigingsmateriaal (BM1221, zie online catalogus)

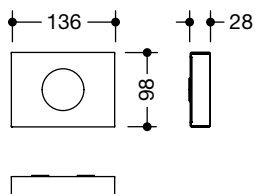


HEWI PVD-coating

- ...70 CK Messing glanzend
- ...70 LP Messing geborsteld
- ...70 WR Nikkel geborsteld
- ...70 EC Zwart-chroom glanzend



900.06.01170

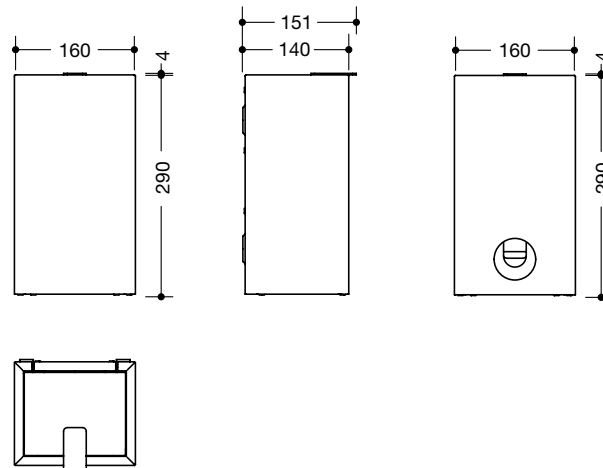


HEWI dispenser voor hygiënezakjes

- dient om in de handel verkrijgbare hygiënezakjes van kunststof op te nemen en eruit te verwijderen (max. verpakkingsgrote L 130 x B 90 x H 20 mm)
- voor wandmontage
- 136 mm breed, 98 mm hoog en 28 mm diep
- van hoogwaardig roestvrij staal, PVD gecoat
- inclusief corrosievrij HEWI bevestigingsmateriaal



900.05.00570



HEWI afvalemmer voor hygiënezakjes

- capaciteit ca. 6l, voor wandmontage
- onzichtbare, geïntegreerde zakhouder met uittrekfunctie voor het eenvoudig ophangen en verwijderen van de zak
- met deksel met heflus
- 160 mm breed, 290 mm hoog en 140 mm diep
- van hoogwaardig roestvrij staal, PVD gecoat
- inclusief corrosievrij HEWI bevestigingsmateriaal



900.05.00670

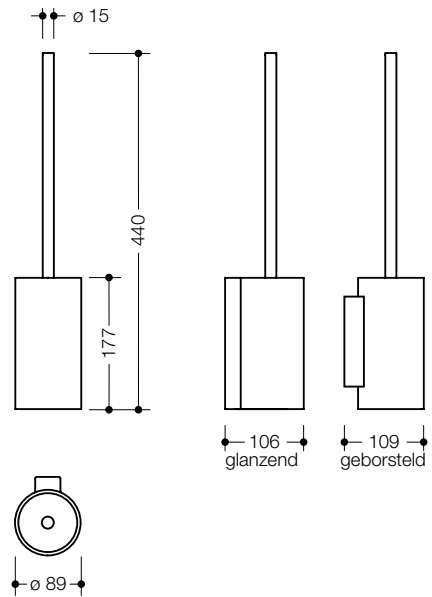
HEWI hygiënecombinatie

- dto., met geïntegreerde opname voor in de handel verkrijgbare hygiënezakjes van kunststof (max. verpakkingsgrote L 130 x B 90 x H 20 mm)



Type Nr.

Afmetingen in mm / Omschrijving



162.20.10070

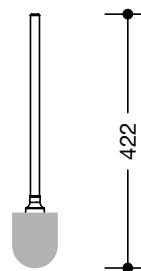
HEWI wc-borstelgarnituur

- vervangen van de borstelkop door bajonetsluiting
- binnenreservoir voor reiniging uitneembaar
- van hoogwaardig roestvrij staal, PVD gecoat
- ø 89 mm, 440 mm hoog, 106 mm diep (glanzend)
- ø 89 mm, 440 mm hoog, 109 mm diep (geborsteld)
- voor wandmontage, verborgen bevestiging
- inclusief corrosievrij HEWI bevestigingsmateriaal



162.20.E01

HEWI binnenreservoir voor wc-borstelgarnituur



900.20.01070

HEWI wc-borstel

- borstelsteel met uitwisselbare borstelkop
- borstelsteel van hoogwaardig roestvrij staal, PVD gecoat
- vervangen van de borstelkop door bajonetsluiting
- 422 mm lang, ø 76 mm



921050
921051
921052

HEWI borstelkop, VE1
HEWI borstelkop, VE5
HEWI borstelkop, VE25

HEWI PVD-coating

- ...70 CK Messing glanzend
- ...70 LP Messing geborsteld
- ...70 WR Nikkel geborsteld
- ...70 EC Zwart-chroom glanzend

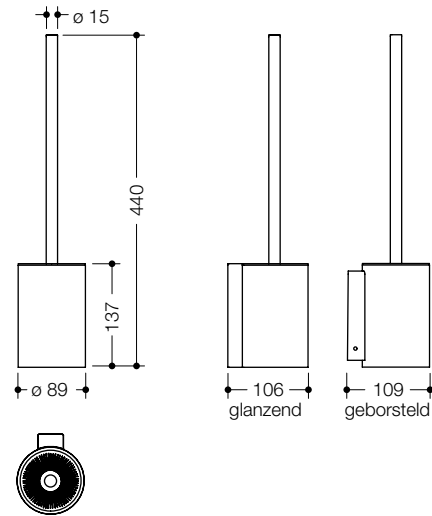
Gedetailleerde informatie over de reserveonderdelen vindt u hier:
www.hewi.com/nl/onderdelen

Type Nr.

Afmetingen in mm / Omschrijving



900.20.00070



HEWI wc-borstelgarnituur

- bestaande uit houder, wc-borstelreservoir en wc-borstel
- vervangen van de borstelkop door bajonetsluiting
- zwarte binnenreservoir uitneembaar voor reiniging
- van hoogwaardig roestvrij staal, PVD gecoat
- ø 89 mm, 440 mm hoog, 106 mm diep (glanzend)
- ø 89 mm, 440 mm hoog, 109 mm diep (geborsteld)
- voor wandmontage, verborgen bevestiging
- inclusief corrosievrij HEWI bevestigingsmateriaal

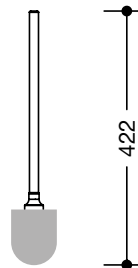


66823

HEWI binnenreservoir voor wc-borstelgarnituur



900.20.01070



HEWI wc-borstel

- borstelsteel met uitwisselbare borstelkop
- borstelsteel van hoogwaardig roestvrij staal, PVD gecoat
- vervangen van de borstelkop door bajonetsluiting
- 422 mm lang, ø 76 mm

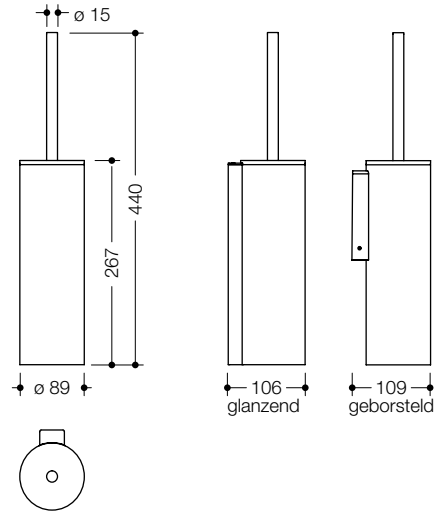
921050
921051
921052

HEWI borstelkop, VE1
HEWI borstelkop, VE5
HEWI borstelkop, VE25



Type Nr.

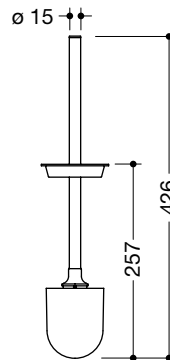
Afmetingen in mm / Omschrijving



900.20.00170

HEWI wc-borstelgarnituur met deksel

- bestaande uit houder, wc-borstelreservoir en wc-borstel
- vervangen van de borstelkop door bajonetsluiting
- binnenreservoir voor reiniging uitneembaar
- van hoogwaardig roestvrij staal, PVD gecoat
- ø 89 mm, 440 mm hoog, 106 mm diep (glanzend)
- ø 89 mm, 440 mm hoog, 109 mm diep (geborsteld)
- voor wandmontage, verborgen bevestiging
- inclusief corrosievrij HEWI bevestigingsmateriaal



900.20.02070

HEWI wc-borstel

- wc-borstel met deksel en vervangbare borstelkop
- borstelsteel en deksel van hoogwaardig roestvrij staal, PVD gecoat
- vervangen van de borstelkop door bajonetsluiting
- borstelkop van zwart polyamide met borstels in antracietgrijs
- 426 mm lang, borstelkop ø 76 mm

921050
921051
921052

HEWI borstelkop, VE1
HEWI borstelkop, VE5
HEWI borstelkop, VE25



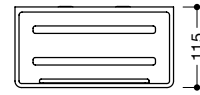
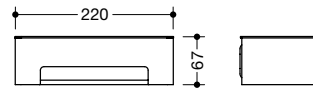
HEWI PVD-coating

- ...70 CK Messing glanzend
- ...70 LP Messing geborsteld
- ...70 WR Nikkel geborsteld
- ...70 EC Zwart-chroom glanzend

Gedetailleerde informatie over de reserveonderdelen vindt u hier:
www.hewi.com/nl/onderdelen

Type Nr.

Afmetingen in mm / Omschrijving

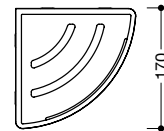


■ ■ ■ ■ Houder
 ■ ■ ■ ■ Inzetstuk

900.03.00170
 900.03.00370

HEWI douchemand

- van hoogwaardig roestvrij staal, PVD gecoat
- voor wandmontage
- 220 mm breed, 67 mm hoog en 115 mm diep
- inclusief corrosievrij HEWI bevestigingsmateriaal
- inzetstuk van hoogwaardig wit kunststof
- inzetstuk van hoogwaardig zwart kunststof

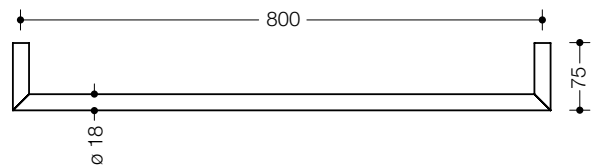
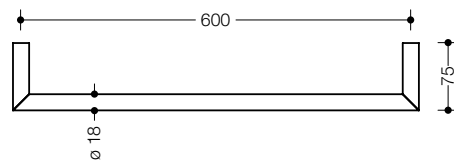


■ ■ ■ ■ Houder
 ■ ■ ■ ■ Inzetstuk

900.03.00270
 900.03.00470

HEWI douchemand

- van hoogwaardig roestvrij staal, PVD gecoat
- voor wandmontage
- 67 mm hoog, beenlengte 170 mm
- inclusief corrosievrij HEWI bevestigingsmateriaal
- inzetstuk van hoogwaardig wit kunststof
- inzetstuk van hoogwaardig zwart kunststof



■ ■ ■ ■

162.30.20070
 162.30.20170

HEWI badhanddoekhouder

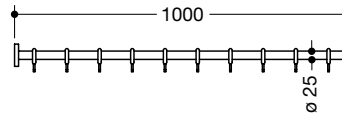
- van rond materiaal, op verstek samengevoegd
- van hoogwaardig roestvrij staal, PVD gecoat
- 75 mm diep, ø 18 mm
- voor wandmontage, verborgen bevestiging
- inclusief corrosievrij HEWI bevestigingsmateriaal
- asafstand 600 mm
- asafstand 800 mm

Type Nr.

Afmetingen in mm / Omschrijving



900.34.40070

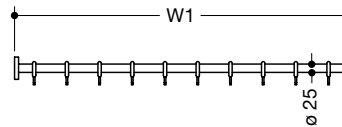


HEWI gordijnstang

- van hoogwaardig roestvrij staal, PVD gecoat
- lengte 1000 mm, met 10 gordijnringen van witte POM
- stang \varnothing 25 mm, rozetten \varnothing 70 mm
- kan aan de uiteinden op locatie tot 200 mm worden ingekort
- aanbevolen gordijnbreedte 1200 mm
- inclusief corrosievrij en geteste HEWI bevestigingsmateriaal voor wandmontage, extra afdichting van de boorpunten mogelijk met afdichtband (bij levering inbegrepen)

- ■ ■ ■
- ☑ Gordijnringen

900.34.40S70

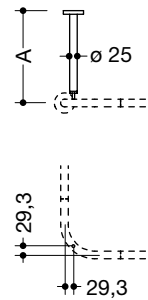


HEWI gordijnstang, speciale lengte

- dto., lengte op maat gemaakt van 400 mm tot 1500 mm
- met gordijnringen van witte POM in overeenkomstig aantal



900.34.00070
900.34.00170
900.34.00270
900.34.00370
900.34.00S70
900.34.01S70



HEWI plafondsteun

- van hoogwaardig roestvrij staal, PVD gecoat
- stang \varnothing 25 mm, rozet \varnothing 70 mm
- kan bij de rozet op locatie tot 200 mm worden ingekort
- bevestiging met rozet aan het plafond
- inclusief corrosievrij en geteste HEWI bevestigingsmateriaal
- extra afdichting van de boorpunten mogelijk met afdichtband (bij levering inbegrepen)

- A = 300 mm (asafstand gordijnstang – plafond)
- A = 400 mm (asafstand gordijnstang – plafond)
- A = 500 mm (asafstand gordijnstang – plafond)
- A = 600 mm (asafstand gordijnstang – plafond)
- speciale lengte, A = min. 150 mm - 299 mm (niet in te korten)
- speciale lengte, A = 301 mm - max. 1500 mm

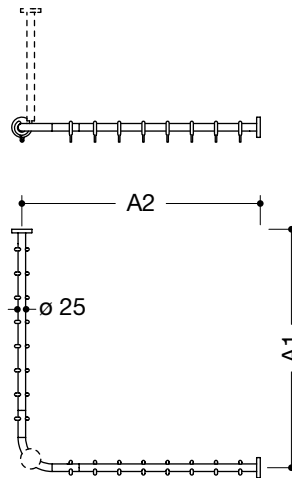
- ■ ■ ■

HEWI PVD-coating

- ...70 CK Messing glanzend
- ...70 LP Messing geborsteld
- ...70 WR Nikkel geborsteld
- ...70 EC Zwart-chroom glanzend

921056
900.34.0...

HEWI gordijnringen 5 stuks, wit
HEWI douchegordijnen zie online catalogus



HEWI gordijnstang

- stangen van hoogwaardig roestvrij staal, PVD gecoat
- \varnothing 25 mm, rozetten \varnothing 70 mm
- gordijnrings in wit
- kan aan de uiteinden op locatie tot 320 mm worden ingekort
- bevestiging met rozetten aan wand en plafond, plafondsteun nodig
- inclusief corrosievrij en geteste HEWI bevestigingsmateriaal
- extra afdichting van de boorpunten mogelijk met afdichtband (bij levering inbegrepen)

900.34.10070

voor douche 800 x 800 mm

- asafstand 787 x 787 mm, met 16 gordijnrings
- aanbevolen HEWI standaardbreedte (F) 2300 mm

900.34.10170

voor douche 900 x 900 mm

- asafstand 887 x 887 mm, met 18 gordijnrings
- aanbevolen HEWI standaardbreedte (F) 2500 mm

900.34.10270

voor douche 1000 x 1000 mm

- asafstand 987 x 987 mm, met 20 gordijnrings
- aanbevolen HEWI standaardbreedte (F) 2900 mm

900.34.10370

voor douche 1200 x 1200 mm

- asafstand 1187 x 1187 mm, met 24 gordijnrings
- aanbevolen HEWI standaardbreedte (F) 3500 mm

900.34.10470

voor douche 1500 x 1500 mm

- asafstand 1487 x 1487 mm, met 28 gordijnrings
- aanbevolen HEWI standaardbreedte (F) 4000 mm



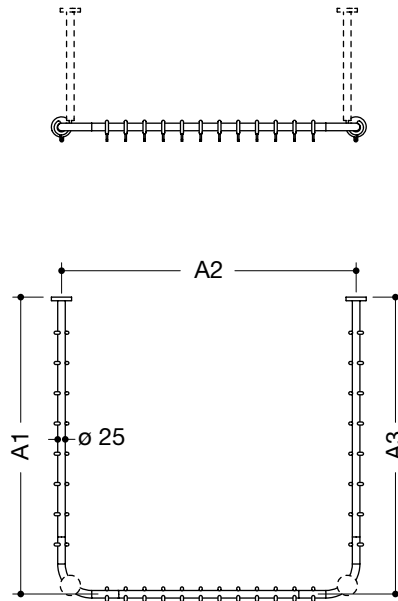
Gordijnrings

921056
900.34.0...

HEWI gordijnrings 5 stuks, wit
HEWI plafondsteun a.u.b. apart bestellen, zie pagina 33
HEWI douchegordijnen zie online catalogus

Type Nr.

Afmetingen in mm / Omschrijving



HEWI gordijnstang

- stangen van hoogwaardig roestvrij staal, PVD gecoat
- \varnothing 25 mm, rozetten \varnothing 70 mm
- gordijnringen in wit
- kan aan de uiteinden op locatie tot 320 mm worden ingekort, middelste stang kan niet worden ingekort
- bevestiging met rozetten aan wand en plafond
- twee plafondsteunen worden vereist (max. 600 mm lang)
- inclusief corrosievrij en geteste HEWI bevestigingsmateriaal
- extra afdichting van de boorpunten mogelijk met afdichtband (bij levering inbegrepen)

900.34.30070

voor douche 1000 x 1000 mm

- asafstand 987 x 975 x 987 mm, met 28 gordijnringen
- aanbevolen HEWI standaardbreedte (F) 4000 mm

900.34.30170

voor douche 1200 x 1200 mm

- asafstand 1187 x 1175 x 1187 mm, met 34 gordijnringen
- aanbevolen HEWI standaardbreedte (F) 5000 mm

900.34.30270

voor douche 1500 x 1500 mm

- asafstand 1487 x 1475 x 1487 mm, met 46 gordijnringen
- aanbevolen HEWI standaardbreedte (F) 2 x 3000 mm



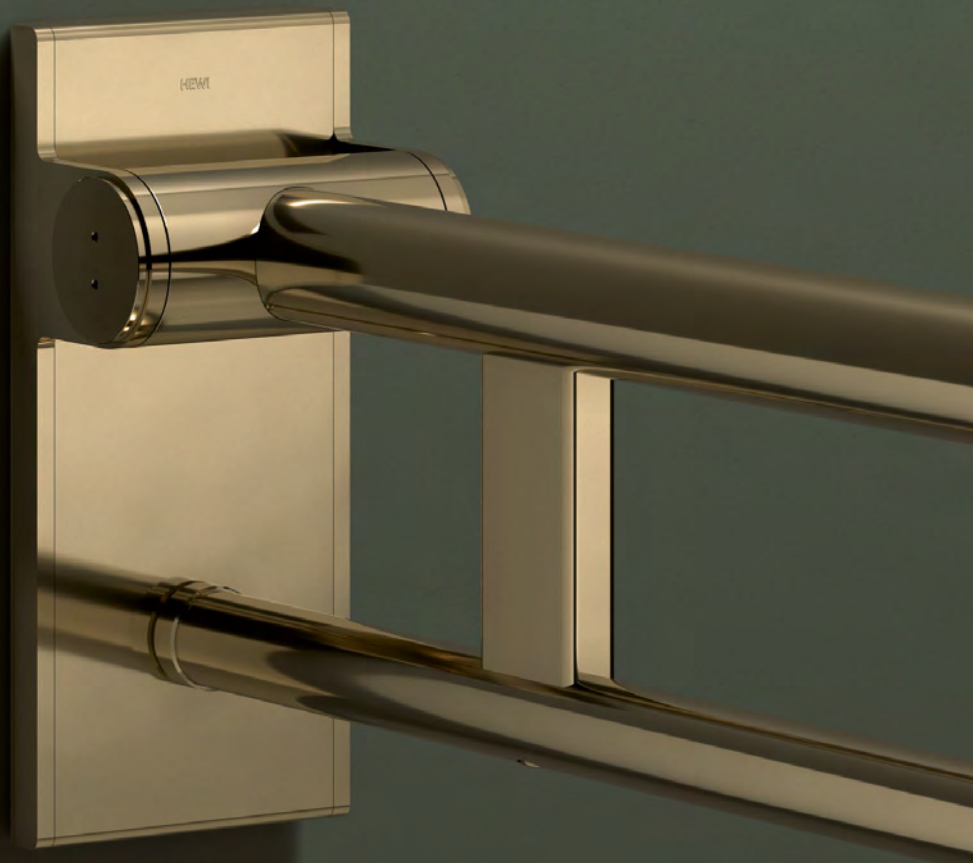
Gordijnringen

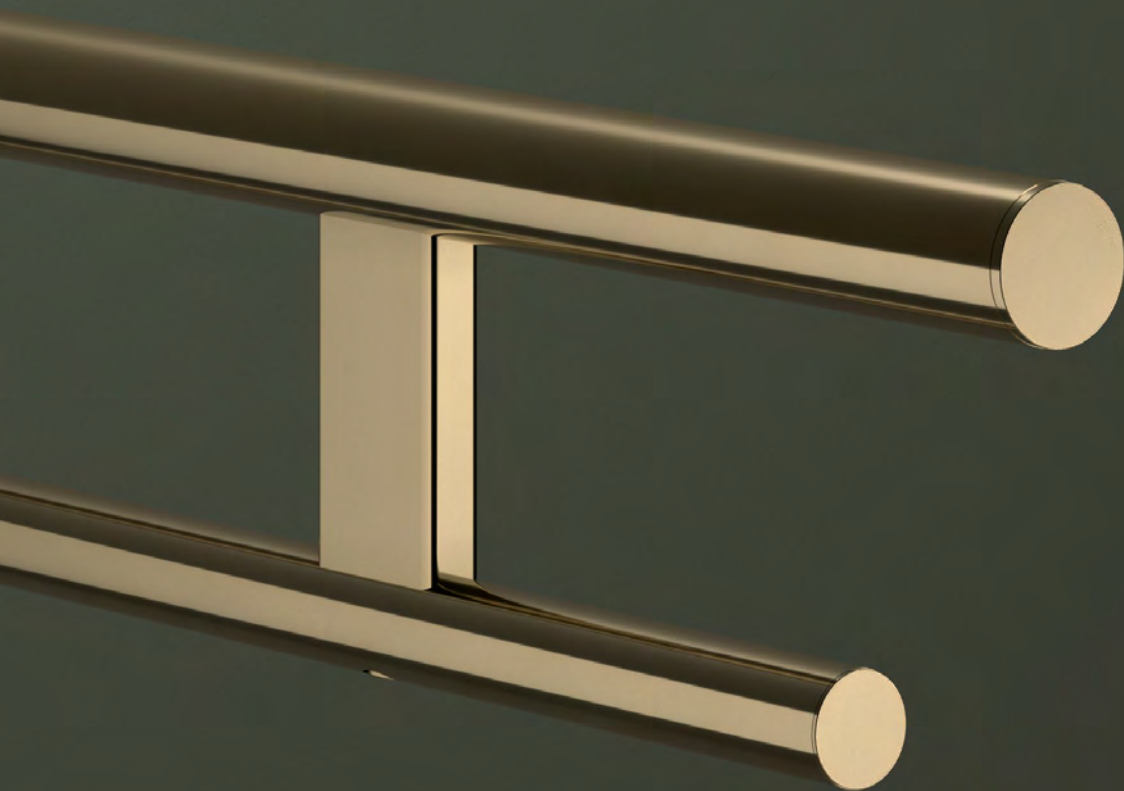
HEWI PVD-coating

- ...70 CK Messing glanzend
- ...70 LP Messing geborsteld
- ...70 WR Nikkel geborsteld
- ...70 EC Zwart-chroom glanzend

Gedetailleerde informatie over de reserveonderdelen vindt u hier: www.hewi.com/nl/onderdelen

System 900 PVD Steunen



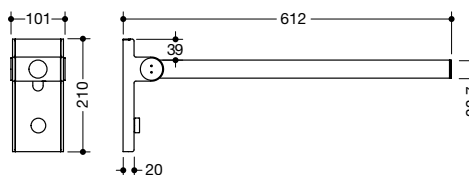
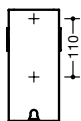


Type Nr.

Afmetingen in mm / Omschrijving



Boorafbeelding



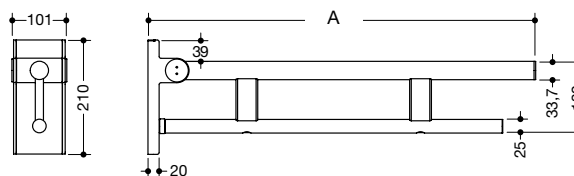
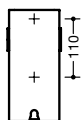
900.50.10070

HEWI opklapbare steun Mono, Design A

- met een horizontaal, rond steunniveau
- kan omhoog en met tegendruk omlaag worden geklapt
- onderhoudsvrije, continu soepel lopende scharnier, vooringesteld af fabriek
- vanaf een 45°-stand daalt de opklapbare steun vanzelf
- in de bovenste positie (hellingshoek < 45°) beveiligd een gedefinieerde wrijvingskracht de opklapbare steun tegen onopzettelijke neerlaten/activeren
- gedefinieerde aanslag verhindert dat de steun tegen de wand stoot
- **voorsprong 612 mm**, 210 mm hoog, 101 mm breed, stang \varnothing 33,7 mm
- van hoogwaardig roestvrij staal, PVD gecoat, belastbaar tot 100 kg
- voor montage met corrosievrij en getest HEWI bevestigingsmateriaal voor verschillende wanden (afzonderlijk te bestellen)
- incl. afdichtband voor het afdichten van de bevestigingspunten
- voldoet aan de hoogste eisen op het gebied van wasmiddelbestendigheid en hygiëne
- CE-kenmerk conform richtlijn 93/42/EEG
- komt overeen met de eisen conform DIN 18040



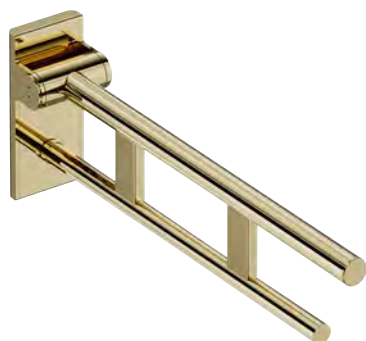
Boorafbeelding



900.50....70

HEWI opklapbare steun Duo, Design A

- twee parallelle, boven elkaar geplaatste ronde greepgedeeltes
- kan omhoog en met tegendruk omlaag worden geklapt
- onderhoudsvrije, continu soepel lopende scharnier, vooringesteld af fabriek
- vanaf een 45°-stand daalt de opklapbare steun vanzelf
- in de bovenste positie (hellingshoek < 45°) beveiligd een gedefinieerde wrijvingskracht de opklapbare steun tegen onopzettelijke neerlaten/activeren
- gedefinieerde aanslag verhindert dat de steun tegen de wand stoot
- maximale stevigheid van het product voor grotere stabiliteit en zorgt voor een veilig gripgevoel bij de gebruiker
- 210 mm hoog en 101 mm breed
- bovenstang \varnothing 33,7 mm, onderstang \varnothing 25 mm
- van hoogwaardig roestvrij staal, PVD gecoat, belastbaar tot 100 kg
- voor montage met corrosievrij en getest HEWI bevestigingsmateriaal voor verschillende wanden (afzonderlijk te bestellen)
- incl. afdichtband voor het afdichten van de bevestigingspunten
- voldoet aan de hoogste eisen op het gebied van wasmiddelbestendigheid en hygiëne
- bodemsteun 900.50.02070 en 900.50.02170 voor montage achteraf
- CE-kenmerk conform richtlijn 93/42/EEG
- komt overeen met de eisen conform DIN 18040, ÖNORM B 1600/1601 en SIA 500



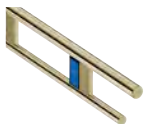
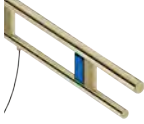
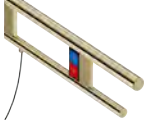




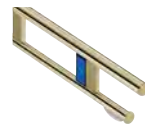
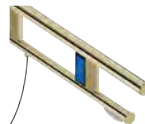
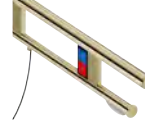
Alle varianten zie rechts

HEWI bevestigingsmateriaal BM10.2 tot BM18.2 a.u.b. apart bestellen zie pagina 46

OPKLAPBARE STEUNEN DUO, DESIGN A

MET TOILETROLHOUDER

Functie	Uitvoering (uit het oogpunt van de gebruiker)	Variant	Wandplaat Design A  RVS PVD gecoat
		600 (A = 612 mm)	900.50.10170
		700 (A = 712 mm)	900.50.10270
		750 (A = 762 mm)	900.50.10370
		850 (A = 862 mm)	900.50.10470
		900 (A = 912 mm)	900.50.10570
WC-spoelknopmodule (draadloos) 	links	700 (A = 712 mm)	900.50.11870
		750 (A = 762 mm)	900.50.11970
		850 (A = 862 mm)	900.50.12070
		900 (A = 912 mm)	900.50.12170
	rechts	700 (A = 712 mm)	900.50.12270
		750 (A = 762 mm)	900.50.12370
		850 (A = 862 mm)	900.50.12470
		900 (A = 912 mm)	900.50.12570
WC-spoelknopmodule (E-uitvoering) 	links	700 (A = 712 mm)	900.50.14270
		750 (A = 762 mm)	900.50.14370
		850 (A = 862 mm)	900.50.14470
		900 (A = 912 mm)	900.50.14570
	rechts	700 (A = 712 mm)	900.50.14670
		750 (A = 762 mm)	900.50.14770
		850 (A = 862 mm)	900.50.14870
		900 (A = 912 mm)	900.50.14970
WC-spoelknopmodule/ functietoets (E-uitvoering) 	links	700 (A = 712 mm)	900.50.15070
		750 (A = 762 mm)	900.50.15170
		850 (A = 862 mm)	900.50.15270
		900 (A = 912 mm)	900.50.15370
	rechts	700 (A = 712 mm)	900.50.15470
		750 (A = 762 mm)	900.50.15570
		850 (A = 862 mm)	900.50.15670
		900 (A = 912 mm)	900.50.15770

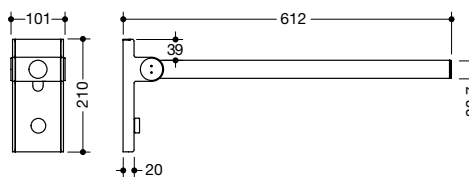
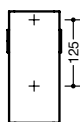
Functie	Wandplaat Design A  RVS PVD gecoat
Toiletrolhouder 	900.50.10670
	900.50.10770
	900.50.10870
	900.50.10970
Toiletrolhouder en wc-spoelknopmodule (draadloos) 	900.50.11070
	900.50.11170
	900.50.11270
	900.50.11370
	900.50.11470
	900.50.11570
	900.50.11670
	900.50.11770
Toiletrolhouder en wc-spoelknopmodule (E-uitvoering) 	900.50.12670
	900.50.12770
	900.50.12870
	900.50.12970
	900.50.13070
	900.50.13170
	900.50.13270
	900.50.13370
Toiletrolhouder en wc-spoelknopmodule/ functietoets (E-uitvoering) 	900.50.13470
	900.50.13570
	900.50.13670
	900.50.13770
	900.50.13870
	900.50.13970
	900.50.14070
	900.50.14170

- HEWI PVD-coating**
-  ...70 CK Messing glanzend
 -  ...70 LP Messing geborsteld
 -  ...70 WR Nikkel geborsteld
 -  ...70 EC Zwart-chroom glanzend

Type Nr.

Afmetingen in mm / Omschrijving

Boorafbeelding



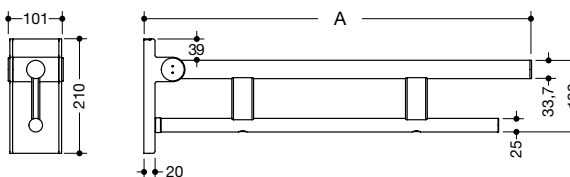
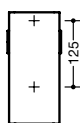
900.50.40070

HEWI mobiele opklapbare steun Mono, Design A

- met een horizontaal, rond steunniveau
- kan omhoog en met tegendruk omlaag worden geklapt
- onderhoudsvrije, continu soepel lopende scharnier, vooringesteld af fabriek
- vanaf een 45°-stand daalt de opklapbare steun vanzelf
- in de bovenste positie (hellingshoek < 45°) beveiligd een gedefinieerde wrijvingskracht de opklapbare steun tegen onopzettelijke neerlaten/activeren
- gedefinieerde aanslag verhindert dat de steun tegen de wand stoot
- van hoogwaardig roestvrij staal, PVD gecoat, mobiel inzetbaar, belastbaar tot 100 kg
- voor eenvoudig en flexibel achteraf plaatsen op bestaande, voorge-monteerde montageplaat (900.50.00170, a.u.b. apart bestellen)
- gereedschapsloze en snelle montage door eenvoudig ophangen van de opklapbare steun, extra beveiligd met bevestigingsschroeven
- **voorsprong 612 mm**, 210 mm hoog, 101 mm breed, stang \varnothing 33,7 mm
- afdichtband voor het afdichten van de bevestigingspunten is bij de levering van de montageplaat inbegrepen
- CE-kenmerk conform richtlijn 93/42/EEG
- komt overeen met de eisen conform DIN 18040



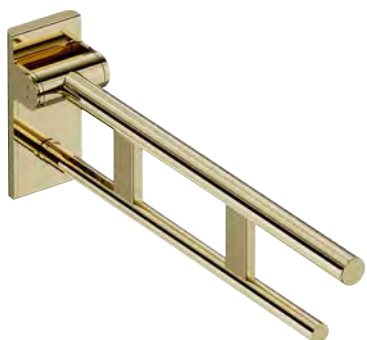
Boorafbeelding



900.50.4...70

HEWI mobiele opklapbare steun Duo, Design A

- twee parallelle, boven elkaar geplaatste ronde greepgedeeltes
- kan omhoog en met tegendruk omlaag worden geklapt
- onderhoudsvrije, continu soepel lopende scharnier, vooringesteld af fabriek
- vanaf een 45°-stand daalt de opklapbare steun vanzelf
- de bovenste positie (hellingshoek < 45°) beveiligd een gedefinieerde wrijvingskracht de opklapbare steun tegen onopzettelijke neerlaten/activeren
- gedefinieerde aanslag verhindert dat de steun tegen de wand stoot
- maximale stevigheid van het product voor grotere stabiliteit en zorgt voor een veilig gripgevoel bij de gebruiker
- van hoogwaardig roestvrij staal, PVD gecoat, mobiel inzetbaar, belastbaar tot 100 kg
- voor eenvoudig en flexibel achteraf plaatsen op bestaande, voorge-monteerde montageplaat (900.50.00170, a.u.b. apart bestellen)
- gereedschapsloze en snelle montage door eenvoudig ophangen van de opklapbare steun, extra beveiligd met bevestigingsschroeven
- 210 mm hoog en 101 mm breed
- bovenstang \varnothing 33,7 mm, onderstang \varnothing 25 mm
- afdichtband voor het afdichten van de bevestigingspunten is bij de levering van de montageplaat inbegrepen
- bodemsteun 900.50.02070 en 900.50.02170 voor montage achteraf
- CE-kenmerk conform richtlijn 93/42/EEG
- komt overeen met de eisen conform ÖNORM B 1600/1601 en SIA 500



Alle varianten zie rechts

HEWI bevestigingsmateriaal BM10.2 tot BM18.2 a.u.b. apart bestellen zie pagina 46

HEWI montageplaat, afdekking zie pagina's 42, 43

Bestelhelp mobiele opklapbare steunen zie online catalogus

MOBIELE OPKLAPBARE STEUNEN DUO, DESIGN A

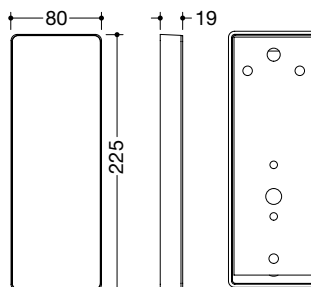
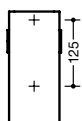
Functie	Uitvoering (uit het oogpunt van de gebruiker)	Variant	Wandplaat Design A  RVS PVD gecoat
zonder extra functie 		600 (A = 612 mm)	900.50.40170
		700 (A = 712 mm)	900.50.40270
		750 (A = 762 mm)	900.50.40370
		850 (A = 862 mm)	900.50.40470
		900 (A = 912 mm)	900.50.40570
Toiletrolhouder 		700 (A = 712 mm)	900.50.40670
		750 (A = 762 mm)	900.50.40770
		850 (A = 862 mm)	900.50.40870
		900 (A = 912 mm)	900.50.40970
WC-spoelknopmodule (draadloos) 	links	700 (A = 712 mm)	900.50.41870
		750 (A = 762 mm)	900.50.41970
		850 (A = 862 mm)	900.50.42070
		900 (A = 912 mm)	900.50.42170
	rechts	700 (A = 712 mm)	900.50.42270
		750 (A = 762 mm)	900.50.42370
		850 (A = 862 mm)	900.50.42470
		900 (A = 912 mm)	900.50.42570
Toiletrolhouder en wc-spoelknopmodule (draadloos) 	links	700 (A = 712 mm)	900.50.41070
		750 (A = 762 mm)	900.50.41170
		850 (A = 862 mm)	900.50.41270
		900 (A = 912 mm)	900.50.41370
	rechts	700 (A = 712 mm)	900.50.41470
		750 (A = 762 mm)	900.50.41570
		850 (A = 862 mm)	900.50.41670
		900 (A = 912 mm)	900.50.41770

HEWI PVD-coating

- ...70 CK Messing glanzend
- ...70 LP Messing geborsteld
- ...70 WR Nikkel geborsteld
- ...70 EC Zwart-chroom glanzend



Boorafbeelding



HEWI montageplaat met afdekking

- rechthoekige montageplaat met passend, rechthoekige afdekking
- voor opname en bevestigen van de opklapbare steunen 900.50.4...70
- 80 mm breed, 225 mm hoog, 19 mm diep
- montageplaat van hoogwaardig roestvrij staal, PVD gecoat
- frontplaat van hoogwaardig roestvrij staal
- voor montage met corrosievrij en geteste HEWI bevestigingsmateriaal voor verschillende wanden (afzonderlijk te bestellen)
- incl. afdichtband voor het afdichten van de bevestigingspunten

900.50.00370

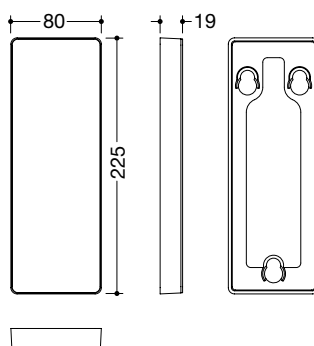
- frontplaat gepoedercoat in de HEWI kleur AS (diepmat wit) met frame van mat wit polyamide

900.50.00570

- frontplaat gepoedercoat in de HEWI kleur CV (diepmat zwart) met frame van mat zwart polyamide

- Frontplaat
- Frame
- Montageplaat

HEWI bevestigingsmateriaal zie onder



900.50.00260

HEWI afdekking voor montageplaat

- voor bekleden van gemonteerde montageplaat eenvoudig door aanhangen
- 80 mm breed, 225 mm hoog, 19 mm diep
- frontplaat van hoogwaardig roestvrij staal, gepoedercoat in de HEWI kleur CV (diepmat zwart) met frame van mat zwart polyamide of gepoedercoat in de HEWI kleur AS (diepmat wit) met frame van mat wit polyamide



HEWI bevestigingsmateriaal BM10.2 tot BM18.2 a.u.b. apart bestellen zie pagina 46

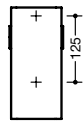
Bestelhelp mobiele opklapbare steunen zie online catalogus

Type Nr.

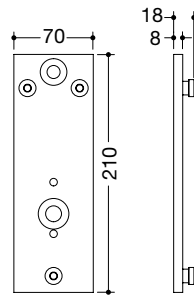
Afmetingen in mm / Omschrijving



Booraafbeelding



900.50.00170



HEWI montageplaat

- voor opname en bevestigen van de opklapbare steunen 900.50.4...70
- van hoogwaardig roestvrij staal, PVD gecoat
- 70 mm breed, 210 mm hoog, 18 mm diep
- voor montage met corrosievrij en geteste HEWI bevestigingsmateriaal voor verschillende wanden (afzonderlijk te bestellen)
- incl. afdichtband voor het afdichten van de bevestigingspunten

HEWI bevestigingsmateriaal zie onder



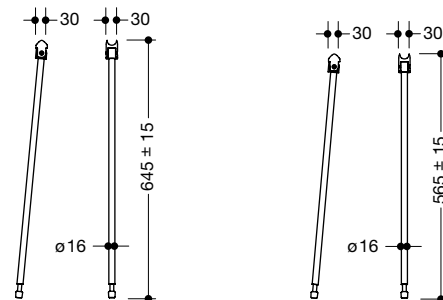
950.50.013

HEWI bescherm- en opbergzakken

- voor het bewaren van de mobiele opklapbare steunen 900.50...
- van hoogwaardige, scheurbestendig witte kunststoffolie
- hoogwaardige fleecedecoating op de binnenzijde ter bescherming van de opklapbare steun oppervlakken
- 1035 mm hoog, 335 mm breed
- met trekkoord voor het sluiten



900.50.02070



HEWI bodemsteun

- voor montage achteraf op HEWI opklapbare steunen Duo 900.50...70
- hoogteverstelling in het bereik +/- 15 mm mogelijk
- van hoogwaardig roestvrij staal, PVD gecoat

900.50.02170

- komt overeen met de eisen voor hoogte conform DIN 18040
- verticale lengte 645 mm, voor montagehoogte 760 mm

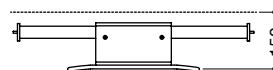
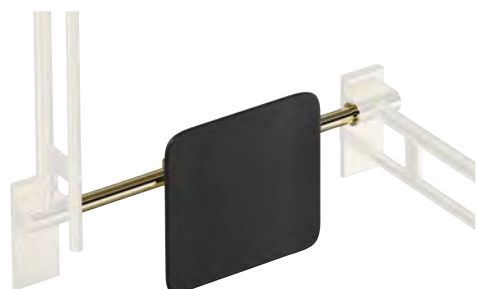
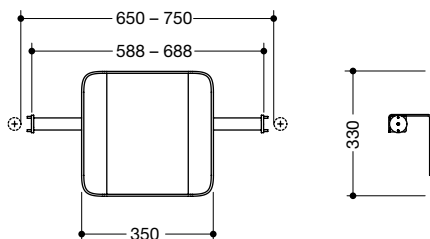
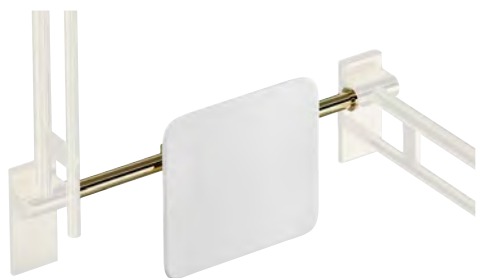
- verticale lengte 565 mm, voor montagehoogte 680 mm



HEWI PVD-coating

- ...70 CK Messing glanzend
- ...70 LP Messing geborsteld
- ...70 WR Nikkel geborsteld
- ...70 EC Zwart-chroom glanzend

HEWI bevestigingsmateriaal BM10.2 tot BM18.2 a.u.b. apart bestellen zie pagina 46



900.51.90170
900.51.91670

HEWI rugleuning (voor Design A)

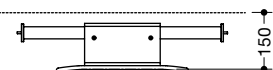
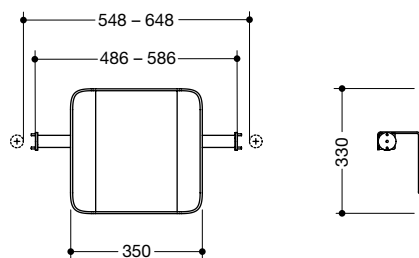
- rugleuning met bevestigingsstangen aan beide zijden aangebracht
- ter bevestiging aan opklapbare steunen van systeem 900, Design A
- 330 mm hoog en 150 mm diep, leuning 350 mm breed
- stangen \varnothing 32 mm, buisdikte 2 mm
- asafstand van 588 tot 688 mm (vrije maat tussen de ligger van de opklapbare steunen 650-750 mm) ter plaatse instelbaar
- koppeling van hoogwaardig roestvrij staal, PVD gecoat
- komt overeen met de eisen conform DIN 18040 en ÖNORM B 1600/1601
- inclusief corrosievrij en geteste HEWI bevestigingsmateriaal

- leuning van wit kunststof
- leuning van zwart kunststof

De HEWI rugleuning 900.51.90170 kan alleen in combinatie met HEWI opklapbare steunen van systeem 900, Design A gemonteerd worden.

Indien de rugleuning los geleverd moet worden, dan moet type 900.51.90070 met rozetten besteld worden.

■ ■ ■ ■ Stangen
■ ■ Leuning



900.51.90670
900.51.92070

**HEWI rugleuning (voor Design A)
speciaal voor Verenigd Koninkrijk**

- dto., asafstand van 486 tot 586 mm (vrije maat tussen de ligger van de opklapbare steunen 548-648 mm) ter plaatse instelbaar
- komt overeen met de eisen conform BS-Standard BS 8300:2009+A1:2010/Doc M

- leuning van wit kunststof
- leuning van zwart kunststof

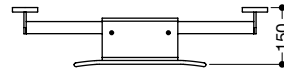
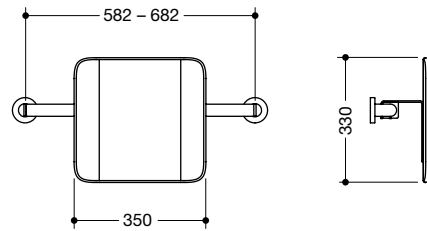
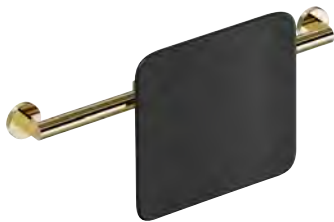
■ ■ ■ ■ Stangen
■ ■ Leuning

HEWI bevestigingsmateriaal BM10.2 tot BM18.2 a.u.b. apart bestellen zie pagina 46

HEWI montageplaat, afdekking zie pagina 42

Type Nr.

Afmetingen in mm / Omschrijving

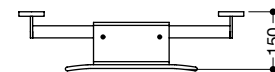
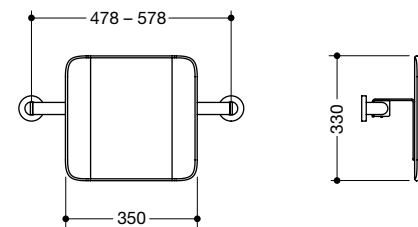
**HEWI rugleuning (voor Design A en B)**

- rugleuning met bevestigingsstangen aan beide zijden aangebracht en rozetten voor wandmontage
- 330 mm hoog en 150 mm diep, leuning 350 mm breed
- stangen \varnothing 32 mm, buisdikte 2 mm
- asafstand van 582 tot 682 mm ter plaatse instelbaar
- wandverbinding van hoogwaardig roestvrij staal, PVD gecoat
- komt overeen met de eisen conform DIN 18040 en ÖNORM B 1600/1601
- inclusief corrosievrij en geteste HEWI bevestigingsmateriaal

- leuning van wit kunststof
- leuning van zwart kunststof

Stangen
 Leuning

900.51.90070
900.51.91570

**HEWI rugleuning (voor Design A en B)**

- rugleuning met bevestigingsstangen aan beide zijden aangebracht en rozetten voor wandmontage
- 330 mm hoog en 150 mm diep, leuning 350 mm breed
- stangen \varnothing 32 mm, buisdikte 2 mm
- asafstand van 478 tot 578 mm ter plaatse instelbaar
- wandverbinding van hoogwaardig roestvrij staal, PVD gecoat
- komt overeen met de eisen conform DIN 18040 en ÖNORM B 1600/1601
- komt overeen met de eisen conform BS-Standard BS 8300:2009+A1:2010/Doc M
- inclusief corrosievrij en geteste HEWI bevestigingsmateriaal

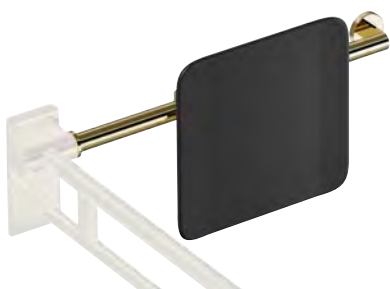
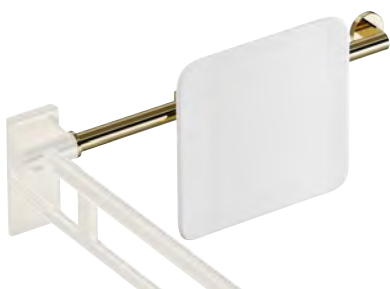
- leuning van wit kunststof
- leuning van zwart kunststof

Stangen
 Leuning

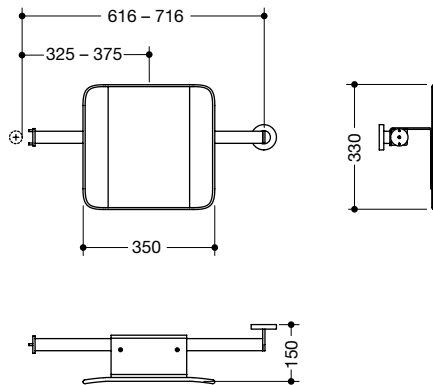
900.51.90570
900.51.91970

HEWI PVD-coating

- ...70 CK Messing glanzend
- ...70 LP Messing geborsteld
- ...70 WR Nikkel geborsteld
- ...70 EC Zwart-chroom glanzend



Uitvoering rechts



HEWI rugleuning (voor Design A)

- rugleuning met bevestigingsstangen aan beide zijden aangebracht
- eenzijdig montage aan de wand met rozetten
- eenzijdig ter bevestiging aan opklapbare steunen van systeem 900
- 330 mm hoog en 150 mm diep, leuning 350 mm breed
- stangen \varnothing 32 mm, buisdikte 2 mm
- asafstand ter plaatse instelbaar (vrije maat tussen de ligger van de opklapbare steun en de asafstand van de wandbevestiging 616-716 mm)
- koppeling van hoogwaardig roestvrij staal, PVD gecoat
- komt overeen met de eisen conform DIN 18040 en ÖNORM B 1600/1601
- inclusief corrosievrij en geteste HEWI bevestigingsmateriaal

Uitvoering rechts (vanuit het zicht van de gebruiker)

- opklapbare steun rechts, rozet links

- leuning van wit kunststof
- leuning van zwart kunststof

Uitvoering links (vanuit het zicht van de gebruiker)

- opklapbare steun links, rozet rechts

- leuning van wit kunststof
- leuning van zwart kunststof

900.51.90370
900.51.91870

900.51.90270
900.51.91770

■ ■ ■ ■ Stangen
■ ■ Leuning

HEWI bevestigingsmateriaal a.u.b. apart bestellen

Bevestiging aan wanden uit:

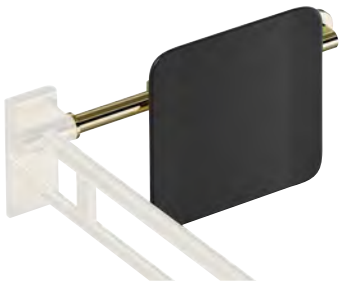
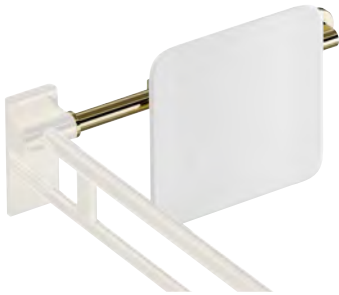
BM17.2
BM10.2
BM11.2
BM12.2
BM13.2
BM18.2

- beton > C20/C25, algem. bouwkundig registratienummer: ETA-11/0493
- beton > C20/C25
- cellenbeton (> P2)
- lichtgewicht bouwwanden met frame van multiplex platen ...
- lichtgewicht bouwwanden met geïntegreerde staalplaten ...
- holle bloksteen, geperforeerde baksteen, massieve baksteen, ..., algemeen bouwkundig registratienummer: ETA-13/1036

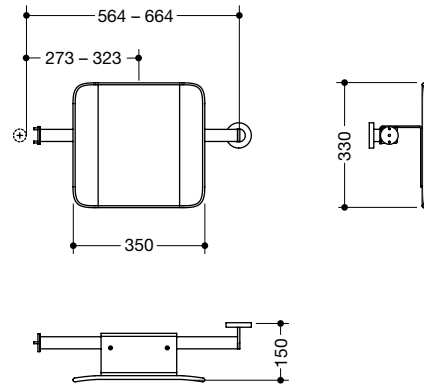
HEWI montageplaat, afdekking zie pagina 42

Type Nr.

Afmetingen in mm / Omschrijving



Uitvoering rechts



**HEWI rugleuning (voor Design A)
speciaal voor Verenigd Koninkrijk**

- rugleuning met bevestigingsstangen aan beide zijden aangebracht
- eenzijdig montage aan de wand met rozetten
- eenzijdig ter bevestiging aan opklapbare steunen van systeem 900
- 330 mm hoog en 150 mm diep, leuning 350 mm breed
- stangen \varnothing 32 mm, buisdikte 2 mm
- asafstand ter plaatse instelbaar (vrije maat tussen de ligger van de opklapbare steun en de asafstand van de wandbevestiging 564-664 mm)
- koppeling van hoogwaardig roestvrij staal, PVD gecoat
- komt overeen met de eisen conform BS-Standard BS 8300:2009 +A1:2010/Doc M
- inclusief corrosievrij en geteste HEWI bevestigingsmateriaal

Uitvoering rechts (vanuit het zicht van de gebruiker)

- opklapbare steun rechts, rozet links

- leuning van wit kunststof
- leuning van zwart kunststof

Uitvoering links (vanuit het zicht van de gebruiker)

- opklapbare steun links, rozet rechts

- leuning van wit kunststof
- leuning van zwart kunststof

900.51.90870
900.51.92270

900.51.90770
900.51.92170

- ■ ■ Stangen
- ■ Leuning

HEWI bevestigingsmateriaal a.u.b. apart bestellen

Bevestiging aan wanden uit:

BM17.2
BM10.2
BM11.2
BM12.2
BM13.2
BM18.2

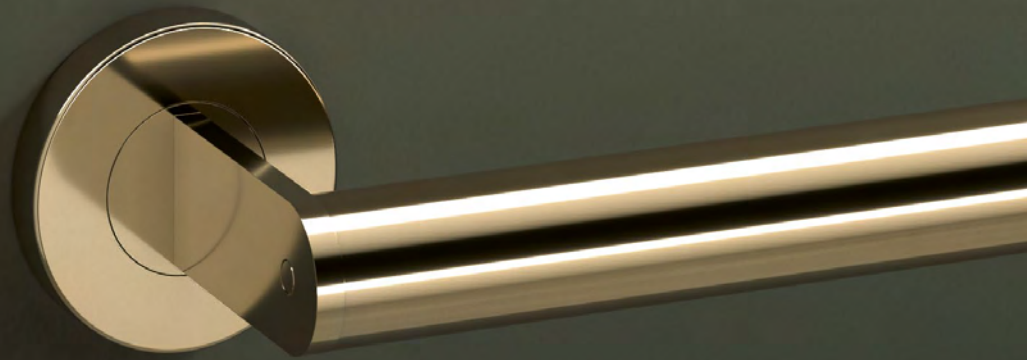
- beton > C20/C25, algem. bouwkundig registratienummer: ETA-11/0493
- beton > C20/C25
- cellenbeton (> P2)
- lichtgewicht bouwwanden met frame van multiplex platen ...
- lichtgewicht bouwwanden met geïntegreerde staalplaten ...
- holle bloksteen, geperforeerde baksteen, massieve baksteen, ..., algemeen bouwkundig registratienummer: ETA-13/1036

HEWI PVD-coating

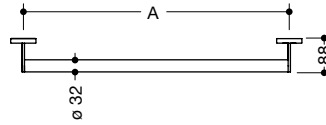
- ...70 CK Messing glanzend
- ...70 LP Messing geborsteld
- ...70 WR Nikkel geborsteld
- ...70 EC Zwart-chroom glanzend

HEWI montageplaat, afdekking zie pagina 42

Stysteem 900 PVD Grijpen







HEWI handgreep ø 32 mm

- stang ø 32 mm, 88 mm diep, buisdikte 2 mm, rozetten ø 70 mm
- van hoogwaardig roestvrij staal, PVD gecoat
- toiletrolhouder voor montage achteraf
- inclusief corrosievrij en geteste HEWI bevestigingsmateriaal voor wandmontage
- extra afdichting van de boorpunten mogelijk met afdichtband (bij levering inbegrepen)
- voor HEWI hangzitjes volgens tabel

- 900.36.00070
- 900.36.00170
- 900.36.00270
- 900.36.00370
- 900.36.00470
- 900.36.00570
- 900.36.00670
- 900.36.00770

A (in mm)

- 300 mm
- 400 mm
- 500 mm
- 600 mm
- 700 mm
- 800 mm
- 900 mm
- 1000 mm

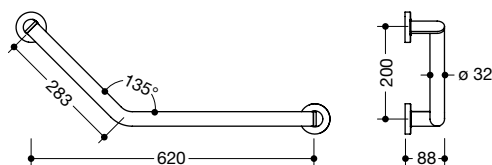


Bij gebruik met hangzitjes, let op

Compatibiliteitscontrole vereist. Een gedetailleerde lijst van de mogelijke combinaties van handgrepen, hoeksteunen en douchewandleuning met bijpassende hangzitjes vindt u in onze online catalogus in het downloadgedeelte van het betreffende product.

Type Nr.

Afmetingen in mm / Omschrijving



HEWI hoeksteun ø 32 mm

- asafstanden 620 mm en 283 mm, hoek 135°
- stangen ø 32 mm, 88 mm diep, buisdikte 2 mm, rozetten ø 70 mm
- van hoogwaardig roestvrij staal, PVD gecoat
- toiletrolhouder voor montage achteraf
- inclusief corrosievrij en geteste HEWI bevestigingsmateriaal voor wandmontage
- extra afdichting van de boorpunten mogelijk met afdichtband (bij levering inbegrepen)



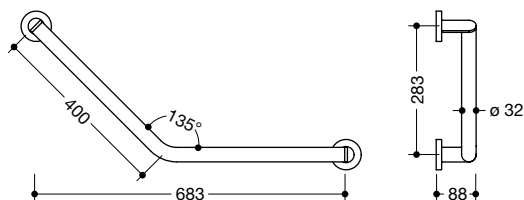
Uitvoering rechts

900.22.30070

900.22.30170

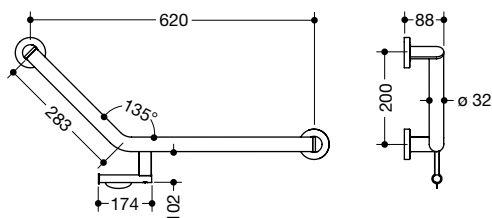
uitvoering rechts

uitvoering links



900.22.30470

· dto., asafstanden 683 mm en 400 mm



Uitvoering rechts

900.22.30270

900.22.30370

uitvoering rechts

uitvoering links

HEWI PVD-coating

- ...70 CK Messing glanzend
- ...70 LP Messing geborsteld
- ...70 WR Nikkel geborsteld
- ...70 EC Zwart-chroom glanzend

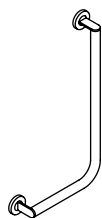
Gedetailleerde informatie over de reserveonderdelen vindt u hier:
www.hewi.com/nl/onderdelen

Type Nr.

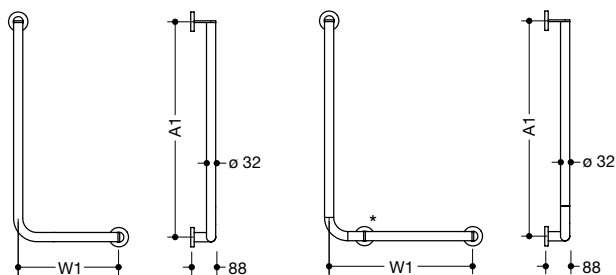
Afmetingen in mm / Omschrijving



Uitvoering rechts



Uitvoering links



HEWI hoeksteun ø 32 mm

- stangen ø 32 mm, 88 mm diep, buisdikte 2 mm, rozetten ø 70 mm
- van hoogwaardig roestvrij staal, PVD gecoat
- inclusief corrosievrij en geteste HEWI bevestigingsmateriaal voor wandmontage
- toiletrolhouder voor montage achteraf
- extra afdichting van de boorpunten mogelijk met afdichtband (bij levering inbegrepen)

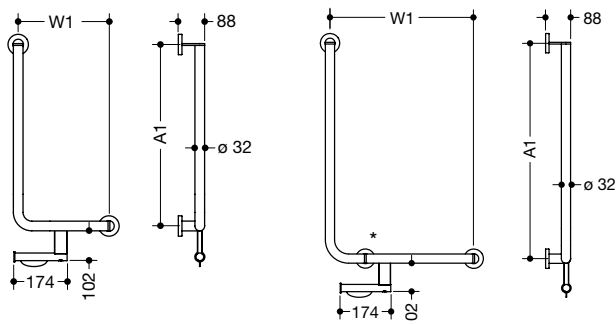
A1 x W1 (in mm)	uitvoering rechts	uitvoering links
255 x 255	900.22.10070	
600 x 300	900.22.10170	900.22.10570
750 x 500*	900.22.10270¹⁾	900.22.10670¹⁾
900 x 400*	900.22.10370	900.22.10770
1000 x 500*	900.22.10470²⁾	900.22.10870²⁾

Bij gebruik met hangzitjes, let op

Compatibiliteitscontrole vereist. Een gedetailleerde lijst van de mogelijke combinaties van handgrepen, hoeksteunen en douchewandleuningen met bijpassende hangzitjes vindt u in onze online catalogus in het downloadgedeelte van het betreffende product.



Uitvoering rechts



HEWI hoeksteun ø 32 mm met toiletrolhouder

- dto., met geïntegreerde toiletrolhouder

A1 x W1 (in mm)	uitvoering rechts	uitvoering links
600 x 300	900.22.10970	900.22.11370
750 x 500*	900.22.11070¹⁾	900.22.11470¹⁾
900 x 400*	900.22.11170	900.22.11570
1000 x 500*	900.22.11270²⁾	900.22.11670²⁾

*Vanaf A1 x W1 = 750 x 500 mm met 3. steun.

¹⁾voldoet aan ÖNORM B 1600/1601

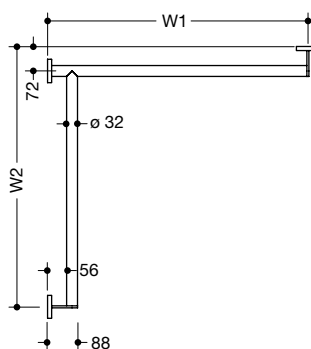
²⁾voldoet aan SIA 500

Type Nr.

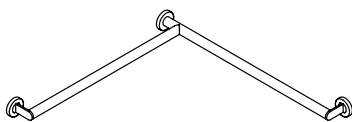
Afmetingen in mm / Omschrijving



Uitvoering rechts

**HEWI douche- en badleuning ø 32 mm**

- stangen ø 32 mm, 88 mm diep, buisdikte 2 mm, rozetten ø 70 mm
- van hoogwaardig roestvrij staal, PVD gecoat
- verminderd aantal bevestigingsrozetten door innovatieve hoekverbinding
- compensatie de hoektolerantie in hoek van de ruimte tot +/- 2° mogelijk
- inclusief corrosievrij en geteste HEWI bevestigingsmateriaal voor wandmontage
- extra afdichting van de boorpunten mogelijk met afdichtband (bij levering inbegrepen)



Uitvoering links

W1 x W2 (in mm)	uitvoering rechts	uitvoering links
765 x 475	900.35.10070	900.35.10370
765 x 765	900.35.10170	900.35.10470
965 x 965	900.35.10270	900.35.10570

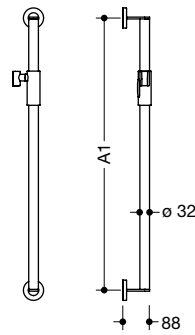
Bij gebruik met hangzitjes, let op

Compatibiliteitscontrole vereist. Een gedetailleerde lijst van de mogelijke combinaties van handgrepen, hoeksteunen en douchewandleuning met bijpassende hangzitjes vindt u in onze online catalogus in het downloadgedeelte van het betreffende product.

**HEWI PVD-coating**

- ...70 CK Messing glanzend
- ...70 LP Messing geborsteld
- ...70 WR Nikkel geborsteld
- ...70 EC Zwart-chroom glanzend

Gedetailleerde informatie over de reserveonderdelen vindt u hier:
www.hewi.com/nl/onderdelen



**HEWI doucheblijstang ø 32 mm met magnetische
douchekophouder**

- stang ø 32 mm, 88 mm diep, buisdikte 2 mm, rozetten ø 70 mm
- van hoogwaardig roestvrij staal, PVD gecoat
- met magnetische douchekophouder van hoogwaardig roestvrij staal, PVD gecoat
- geschikt voor handsproeiers van verschillende fabrikanten
- eenvoudige en intuïtieve bediening met één hand
- douchekophouder kan traploos worden bewogen, automatische bevestiging door magneten
- slijtagevrij klemmechanisme
- conische houder op de douchekophouder kan traploos worden gekanteld
- inclusief corrosievrij en geteste HEWI bevestigingsmateriaal voor wandmontage
- extra afdichting van de boorpunten mogelijk met afdichtband (bij levering inbegrepen)

900.33M00070
900.33M00170
900.33M00270

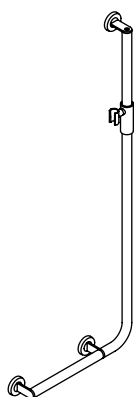
A1 (in mm)

600 mm
900 mm
1100 mm

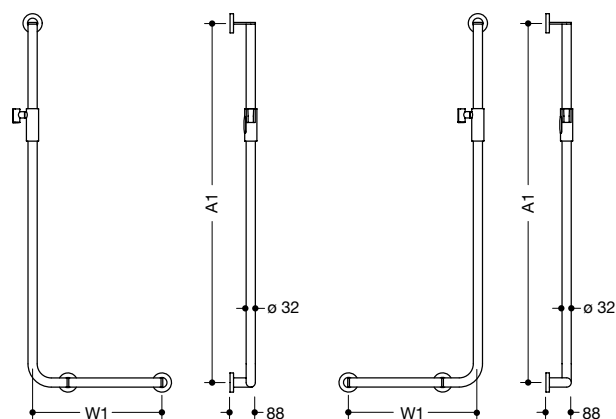




Uitvoering rechts



Uitvoering links



Uitvoering links

HEWI hoeksteun ø 32 mm met magnetische douchekophouder

- stangen ø 32 mm, 88 mm diep, buisdikte 2 mm, rozetten ø 70 mm
- van hoogwaardig roestvrij staal, PVD gecoat
- met magnetische douchekophouder van hoogwaardig roestvrij staal, PVD gecoat
- geschikt voor handsproeiers van verschillende fabrikanten
- eenvoudige en intuïtieve bediening met één hand
- douchekophouder kan traploos worden bewogen, automatische bevestiging door magneten
- slijtagevrij klemmechanisme
- conische houder op de douchekophouder kan traploos worden gekanteld
- montage aan de wand met wandspecifiek bevestigingsmateriaal en rozetten van HEWI
- inclusief corrosievrij HEWI bevestigingsmateriaal
- extra afdichting van de boorpunten mogelijk met afdichtband (bij levering inbegrepen)

A1 x W1 (in mm)	uitvoering rechts	uitvoering links
1250 x 450	900.33M20070	900.33M20270
1250 x 600	900.33M20170	900.33M20370

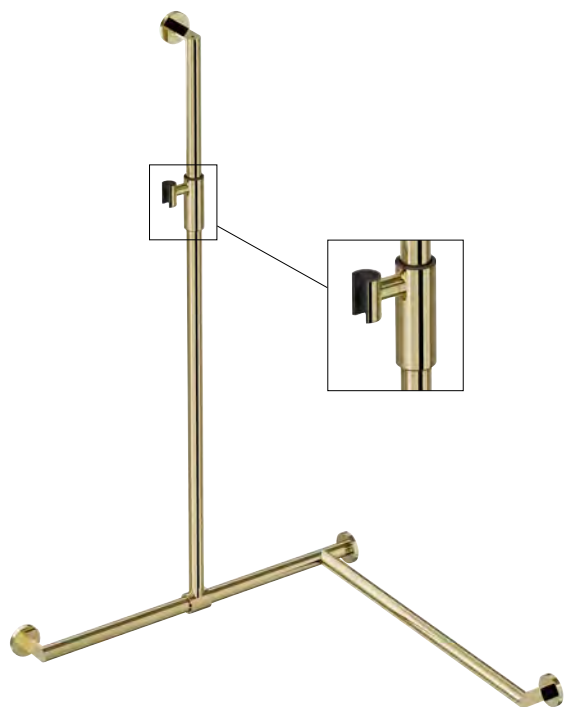
Bij gebruik met hangzitjes, let op

Compatibiliteitscontrole vereist. Een gedetailleerde lijst van de mogelijke combinaties van handgrepen, hoeksteunen en douchewandleuning met bijpassende hangzitjes vindt u in onze online catalogus in het downloadgedeelte van het betreffende product.

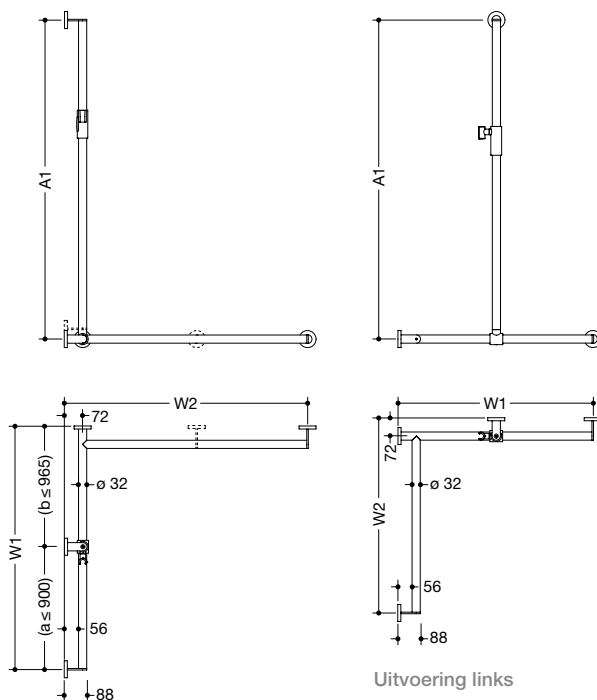
HEWI PVD-coating

- ...70 CK Messing glanzend
- ...70 LP Messing geborsteld
- ...70 WR Nikkel geborsteld
- ...70 EC Zwart-chroom glanzend

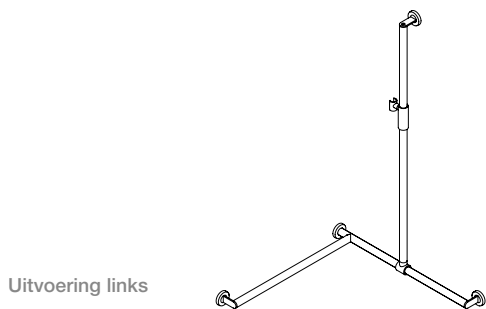
Gedetailleerde informatie over de reserveonderdelen vindt u hier: www.hewi.com/nl/onderdelen



Uitvoering rechts



Uitvoering links



Uitvoering links



***Let op:**

Vanaf een asafstand $W2 > 965$ mm heeft de douchewandleuning een centraal geplaatste, extra wandmontage. Vanaf een asafstand $W1 > 1185$ mm heeft A1 een extra wandmontage. Bij bestelling a.u.b. asafstanden A1, W1 en W2 aangeven.

Bij gebruik met hangzitjes, let op

Compatibiliteitscontrole vereist. Een gedetailleerde lijst van de mogelijke combinaties van handgrepen, hoeksteunen en douchewandleuning met bijpassende hangzitjes vindt u in onze online catalogus in het downloadgedeelte van het betreffende product.

*voldoet aan ÖNORM B 1600/1601

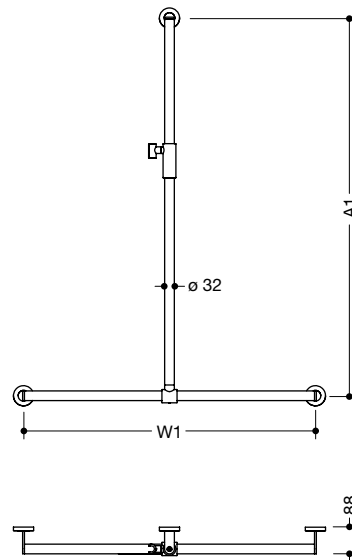
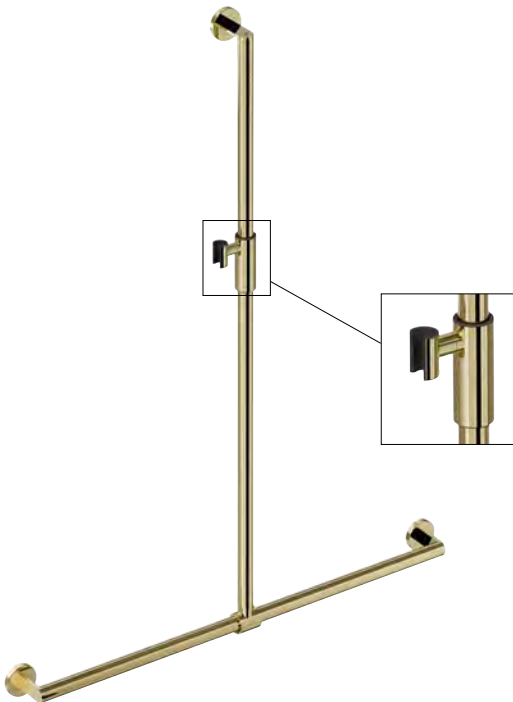
HEWI douche- en badleuning met verschuifbare doucheglijstang $\varnothing 32$ en magnetische douchekophouder

- met zijdelings te verschuiven doucheglijstang (voor de montage)
- stangen $\varnothing 32$ mm, buisdikte 2 mm, rozetten $\varnothing 70$ mm, 88 mm diep
- van hoogwaardig roestvrij staal, PVD gecoat
- met magnetische douchekophouder van hoogwaardig roestvrij staal, PVD gecoat
- geschikt voor handsproeiers van verschillende fabrikanten
- eenvoudige en intuïtieve bediening met één hand
- douchekophouder kan traploos worden bewogen, automatische bevestiging door magneten
- slijtagevrij klemmechanisme
- conische houder op de douchekophouder kan traploos worden gekanteld
- verminderd aantal bevestigingsrozetten door innovatieve hoekverbinding
- compensatie de hoektolerantie in hoek van de ruimte tot +/- 2° mogelijk
- inclusief corrosievrij en geteste HEWI bevestigingsmateriaal voor wandmontage
- extra afdichting van de boorpunten mogelijk met afdichtband (bij levering inbegrepen)
- bovenste bevestigingspunt (onzichtbaar gebied) is toegankelijk voor het eenvoudig vervanging van de douchekophouder

A1xW1xW2 (in mm)	uitvoering rechts	uitvoering links
1250 x 765 x 765	900.35M30070	900.35M30370
1250 x 965 x 965	900.35M30170*	900.35M30470*
1250 x 1185 x 765	900.35M30270	900.35M30570
1250 x 765 x 965	900.35M30670*	900.35M30770*

Type Nr.

Afmetingen in mm / Omschrijving



HEWI douche- en badleuning met verschuifbare doucheglijstang \varnothing 32 mm en magnetische douchekophouder

- met zijdelings te verschuiven doucheglijstang (voor de montage)
- stangen \varnothing 32 mm, buisdikte 2 mm, rozetten \varnothing 70 mm, 88 mm diep
- van hoogwaardig roestvrij staal, PVD gecoat
- met magnetische douchekophouder van hoogwaardig roestvrij staal, PVD gecoat
- geschikt voor handsproeiers van verschillende fabrikanten
- eenvoudige en intuïtieve bediening met één hand
- douchekophouder kan traploos worden bewogen, automatische bevestiging door magneten
- slijtagevrij klemmechanisme
- conische houder op de douchekophouder kan traploos worden gekanteld
- inclusief corrosievrij en geteste HEWI bevestigingsmateriaal voor wandmontage
- extra afdichting van de boorpunten mogelijk met afdichtband (bij levering inbegrepen)
- bovenste bevestigingspunt (onzichtbaar gebied) is toegankelijk voor het eenvoudig vervanging van de douchekophouder

Bij gebruik met hangzitjes, let op

Compatibiliteitscontrole vereist. Een gedetailleerde lijst van de mogelijke combinaties van handgrepen, hoeksteunen en douchewandleuning met bijpassende hangzitjes vindt u in onze online catalogus in het downloadgedeelte van het betreffende product.

A1 x W1 (in mm)	PVD gecoat
1250 x 765	900.35M40070
1250 x 965	900.35M40170
1250 x 1185*	900.35M40270

*Let op:

Vanaf een asafstand W1 > 1185 mm heeft A1 een extra wandmontage. Bij bestelling a.u.b. asafstanden A1 en W1 aangeven.



HEWI PVD-coating

- ...70 CK Messing glanzend
- ...70 LP Messing geborsteld
- ...70 WR Nikkel geborsteld
- ...70 EC Zwart-chroom glanzend

Gedetailleerde informatie over de reserveonderdelen vindt u hier: www.hewi.com/nl/onderdelen

System 900 PVD

Zitten

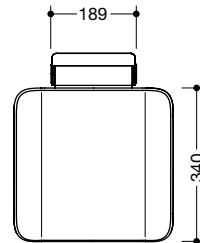
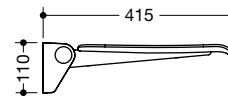
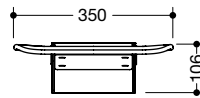
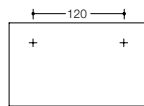




Type Nr.

Afmetingen in mm / Omschrijving

Boorafbeelding



HEWI opklapbaar zitje

- constructie van wandconsole en doorlopend zitvlak
 - antislip, gestructureerd zitvlak van kunststof
 - versteviging van het zitvlak van aluminium, gepoedercoat in de kleur van het zitvlak
 - wandconsole van hoogwaardig roestvrij staal, PVD gecoat
 - zitvlak kan plaatsbesparend omhooggeklapt worden
 - zitdiepte in omhooggeklapte staat 77 mm
 - aluminium wandconsole zorgt voor stabiliteit en veiligheid
 - zitvlak bepaalt de zithouding (gebogen vorm zorgt voor aangename houvast)
 - zitvlak van thermoplastisch kunststof (polypropyleen) zorgt voor uiterst ongevoelig, hygiënisch oppervlak en een bijzonder zacht zitcomfort
 - onderhoudsvrij, permanent lichtlopend scharnier
 - belastbaar tot 150 kg
 - 350 mm breed, 415 mm diep en 110 mm hoog
 - zitvlak 350 mm breed en 340 mm diep
 - voor montage met corrosievrij en getest HEWI bevestigingsmateriaal voor verschillende wanden (apart bestellen)
 - extra afdichting van de boorpunten mogelijk met afdichtband (bij levering inbegrepen)
- wit zitvlak
 - zwarte zitvlak

Wandconsole

 Zitvlak

900.51.20070

900.51.21570

Bevestigingsmateriaal a.u.b. apart bestellen

Bevestiging aan wanden uit:

BM17.2

BM10.2

BM11.2

BM12.2

BM13.2

BM18.2

beton > C20/C25, algem. bouwkundig registratienummer: ETA-11/0493

beton > C20/C25

cellenbeton (> P2)

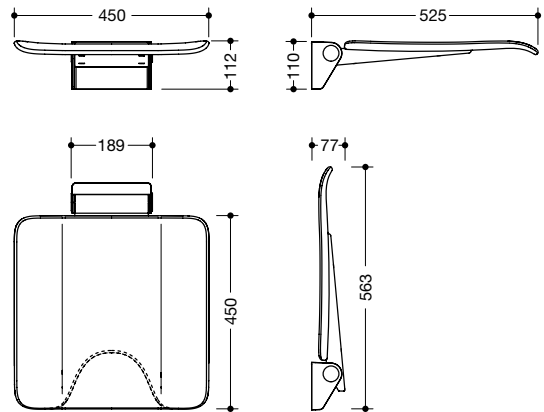
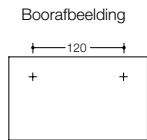
lichtgewicht bouwwanden met frame van multiplex platen ...

lichtgewicht bouwwanden met geïntegreerde staalplaten ...

holle bloksteen, geperforeerde baksteen, massieve baksteen, ..., algemeen bouwkundig registratienummer: ETA-13/1036

Type Nr.

Afmetingen in mm / Omschrijving



HEWI opklapbaar zitje

- constructie van wandconsole en doorlopend zitvlak
- antislip, gestructureerd zitvlak van kunststof
- zitvlak kan plaatsbesparend omhooggeklapt worden
- versterking van het zitvlak van aluminium, gepoedercoat in de kleur van het zitvlak, belastbaar tot 150 kg
- wandconsole van hoogwaardig roestvrij staal, PVD gecoat
- zitdiepte in omhooggeklapte staat 77 mm
- aluminium wandconsole zorgt voor stabiliteit en veiligheid
- zitvlak bepaalt de zithouding (gebogen vorm zorgt voor aangename houvast)
- zitvlak van thermoplastisch kunststof (polypropyleen) zorgt voor uiterst ongevoelig, hygiënisch oppervlak en een bijzonder zacht zitcomfort
- onderhoudsvrij, permanent lichtlopend scharnier
- 450 mm breed, 525 mm diep en 112 mm hoog
- zitvlak 450 mm breed en 450 mm diep
- voor montage met corrosievrij en getest HEWI bevestigingsmateriaal voor verschillende wanden (apart bestellen)
- extra afdichting van de boorpunten mogelijk met afdichtband (bij levering inbegrepen)
- komt overeen met de eisen conform DIN 18040, ÖNORM B 1600/1601 en SIA 500

900.51.20270
900.51.21770

- wit zitvlak
- zwarte zitvlak

900.51.20470
900.51.21970

met hygiëenuitsnijding

- wit zitvlak
- zwarte zitvlak

■ ■ ■ Wandconsole
■ ■ Zitvlak

BM17.2
BM10.2
BM11.2
BM12.2
BM13.2
BM18.2

Bevestigingsmateriaal a.u.b. apart bestellen

Bevestiging aan wanden uit:

- beton > C20/C25, algem. bouwkundig registratienummer: ETA-11/0493
- beton > C20/C25
- cellenbeton (> P2)
- lichtgewicht bouwwanden met frame van multiplex platen ...
- lichtgewicht bouwwanden met geïntegreerde staalplaten ...
- holle bloksteen, geperforeerde baksteen, massieve baksteen, ..., algemeen bouwkundig registratienummer: ETA-13/1036

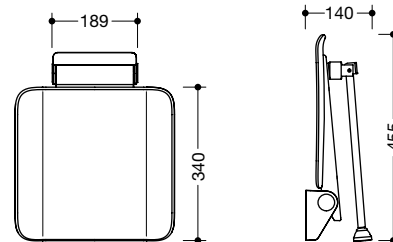
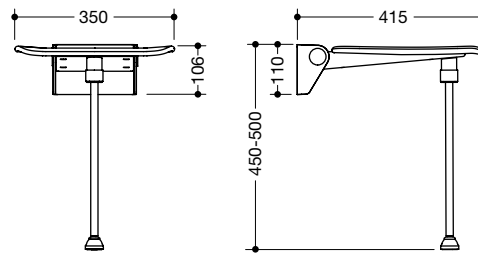
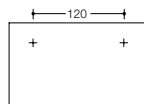
HEWI PVD-coating

- ...70 CK Messing glanzend
- ...70 LP Messing geborsteld
- ...70 WR Nikkel geborsteld
- ...70 EC Zwart-chroom glanzend

HEWI reserveonderdelen voor opklapbaar zitjes kunt u hier vinden:
www.hewi.com/nl/onderdelen



Boorafbeelding



HEWI opklapbaar zitje met bodemsteun

- constructie van wandconsole en doorlopend zitvlak
 - antislip, gestructureerd zitvlak van kunststof
 - versteviging van het zitvlak van aluminium, gepoedercoat in de kleur van het zitvlak
 - wandconsole van hoogwaardig roestvrij staal, PVD gecoat
 - zitvlak kan plaatsbesparend omhooggeklapt worden
 - zitdiepte in omhooggeklapte staat 77 mm
 - belastbaar tot 150 kg
 - met bodemsteun voor zithoogte 450-500 mm, gepoedercoat in de kleur van het zitvlak
 - 350 mm breed, 415 mm diep en 110 mm hoog
 - zitvlak 350 mm breed en 340 mm diep
 - voor montage met corrosievrij en getest HEWI bevestigingsmateriaal voor verschillende wanden (apart bestellen)
 - extra afdichting van de boorpunten mogelijk met afdichtband (bij levering inbegrepen)
- wit zitvlak
 - zwarte zitvlak

- ■ ■ Wandconsole
- ■ Zitvlak, bodemsteun

900.51.20170
900.51.21670

Bevestigingsmateriaal a.u.b. apart bestellen

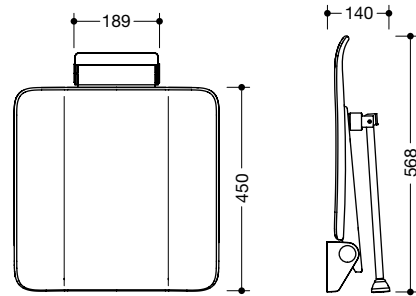
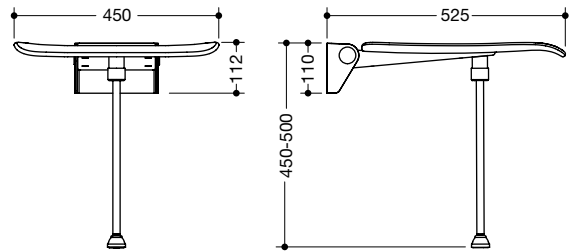
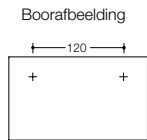
Bevestiging aan wanden uit:

- BM17.2
- BM10.2
- BM11.2
- BM12.2
- BM13.2
- BM18.2

- beton > C20/C25, algem. bouwkundig registratienummer: ETA-11/0493
- beton > C20/C25
- cellenbeton (> P2)
- lichtgewicht bouwwanden met frame van multiplex platen ...
- lichtgewicht bouwwanden met geïntegreerde staalplaten ...
- holle bloksteen, geperforeerde baksteen, massieve baksteen, ..., algemeen bouwkundig registratienummer: ETA-13/1036

Type Nr.

Afmetingen in mm / Omschrijving



900.51.20570
900.51.22070

900.51.21470
900.51.22170

HEWI opklapbaar zitje met bodemsteun

- constructie van wandconsole en doorlopend zitvlak
- antislip, gestructureerd zitvlak van kunststof
- versteviging van het zitvlak van aluminium, gepoedercoat in de kleur van het zitvlak
- wandconsole van hoogwaardig roestvrij staal, PVD gecoat
- zitvlak kan plaatsbesparend omhooggeklapt worden
- zitdiepte in omhooggeklapte staat 77 mm
- belastbaar tot 150 kg
- met bodemsteun voor zithoogte 450-500 mm, gepoedercoat in de kleur van het zitvlak
- 450 mm breed, 525 mm diep en 112 mm hoog
- zitvlak 450 mm breed en 450 mm diep
- voor montage met corrosievrij en getest HEWI bevestigingsmateriaal voor verschillende wanden (apart bestellen)
- extra afdichting van de boorpunten mogelijk met afdichtband (bij levering inbegrepen)
- komt overeen met de eisen conform DIN 18040, ÖNORM B 1600/1601 en SIA 500

- wit zitvlak
- zwarte zitvlak

met hygiëneuitsnijding

- wit zitvlak
- zwarte zitvlak

Wandconsole

 Zitvlak, bodemsteun

Bevestigingsmateriaal a.u.b. apart bestellen
zie links

HEWI PVD-coating

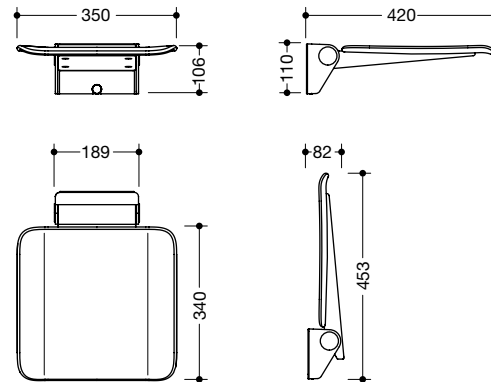
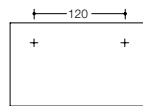
- ...70 CK Messing glanzend
- ...70 LP Messing geborsteld
- ...70 WR Nikkel geborsteld
- ...70 EC Zwart-chroom glanzend

HEWI reserveonderdelen voor opklapbaar zitjes kunt u hier vinden:
www.hewi.com/nl/onderdelen

Type Nr.

Afmetingen in mm / Omschrijving

Boorafbeelding



HEWI mobiele opklapbaar zitje

- constructie van wandconsole en doorlopend zitvlak
- antislip, gestructureerd zitvlak van kunststof
- versteviging van het zitvlak van aluminium, gepoedercoat in de kleur van het zitvlak
- wandconsole van hoogwaardig roestvrij staal, PVD gecoat
- zitvlak kan plaatsbesparend omhooggeklapt worden
- zitdiepte in omhooggeklapte staat 82 mm
- belastbaar tot 150 kg
- aluminium wandconsole zorgt voor stabiliteit en veiligheid
- zitvlak bepaalt de zithouding (gebogen vorm zorgt voor aangename houvast)
- zitvlak van thermoplastisch kunststof (polypropyleen) zorgt voor uiterst ongevoelig, hygiënisch oppervlak en een bijzonder zacht zitcomfort
- onderhoudsvrij, permanent lichtlopend scharnier
- mobiel inzetbaar
- voor eenvoudig en flexibel achteraf plaatsen op bestaande, voormonteerde montageplaat: 900.51.00170 (apart bestellen)
- gereedschapsloze en snelle montage door eenvoudig ophangen van het zitje
- met bevestigingsschroeven beveiligd
- 350 mm breed, 110 mm hoog en 420 mm diep (incl. montageplaat)
- zitvlak 350 mm breed en 340 mm diep
- voor montage met corrosievrij en getest HEWI bevestigingsmateriaal voor verschillende wanden (apart bestellen)
- extra afdichting van de boorpunten mogelijk met afdichtband (bij levering van de montageplaat inbegrepen)
- wit zitvlak
- zwarte zitvlak

■ ■ ■ Wandconsole
 □ ■ Zitvlak

900.51.40070
 900.51.40570

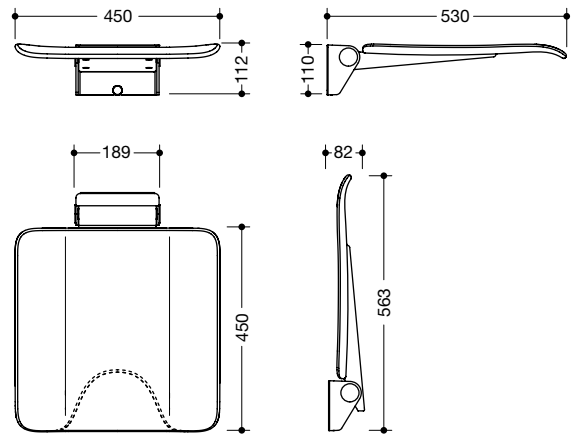
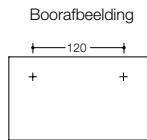
Bevestigingsmateriaal a.u.b. apart bestellen

Bevestiging aan wanden uit:

- BM17.2** beton > C20/C25, algem. bouwkundig registratienummer: ETA-11/0493
- BM10.2** beton > C20/C25
- BM11.2** cellenbeton (> P2)
- BM12.2** lichtgewicht bouwwanden met frame van multiplex platen ...
- BM13.2** lichtgewicht bouwwanden met geïntegreerde staalplaten ...
- BM18.2** holle bloksteen, geperforeerde baksteen, massieve baksteen,..., algemeen bouwkundig registratienummer: ETA-13/1036

Type Nr.

Afmetingen in mm / Omschrijving



HEWI mobiele opklapbaar zitje

- constructie van wandconsole en doorlopend zitvlak
- antislip, gestructureerd zitvlak van kunststof
- versteviging van het zitvlak van aluminium, gepoedercoat in de kleur van het zitvlak
- wandconsole van hoogwaardig roestvrij staal, PVD gecoat
- zitvlak kan plaatsbesparend omhooggeklapt worden
- zitdiepte in omhooggeklapte staat 82 mm, belastbaar tot 150 kg
- aluminium wandconsole zorgt voor stabiliteit en veiligheid
- zitvlak bepaalt de zithouding (gebogen vorm zorgt voor aangename houvast)
- zitvlak van thermoplastisch kunststof (polypropyleen) zorgt voor uiterst ongevoelig, hygiënisch oppervlak en een bijzonder zacht zitcomfort
- onderhoudsvrij, permanent lichtlopend scharnier
- mobiel inzetbaar
- voor eenvoudig en flexibel achteraf plaatsen op bestaande, voormonteerde montageplaat: 900.51.00170 (apart bestellen)
- gereedschapsloze en snelle montage door eenvoudig ophangen van het zitje
- met bevestigingsschroeven beveiligd
- 450 mm breed, 112 mm hoog en 530 mm diep (incl. montageplaat)
- zitvlak 450 mm breed en 450 mm diep
- voor montage met corrosievrij en getest HEWI bevestigingsmateriaal voor verschillende wanden (apart bestellen)
- extra afdichting van de boorpunten mogelijk met afdichtband (bij levering van de montageplaat inbegrepen)
- komt overeen met de eisen conform DIN 18040, ÖNORM B 1600/1601 en SIA 500

900.51.40170
900.51.40670

- wit zitvlak
- zwarte zitvlak

900.51.40470
900.51.40770

met hygiëenuitsnijding

- wit zitvlak
- zwarte zitvlak

Wandconsole

 Zitvlak

Bevestigingsmateriaal a.u.b. apart bestellen
zie links

HEWI PVD-coating

- ...70 CK Messing glanzend
- ...70 LP Messing geborsteld
- ...70 WR Nikkel geborsteld
- ...70 EC Zwart-chroom glanzend

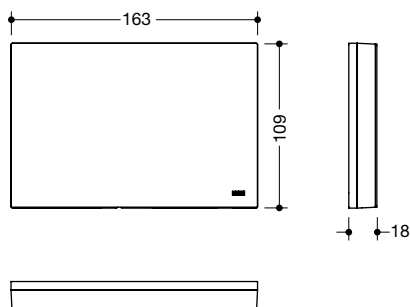
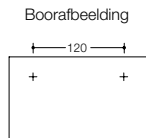
HEWI montageplaat vanaf pagina 66

Bestelhelp mobiele zitjes zie online catalogus

HEWI reserveonderdelen voor mobiele opklapbaar zitjes
kunt u hier vinden: www.hewi.com/nl/onderdelen

Type Nr.

Afmetingen in mm / Omschrijving



900.51.00370

900.51.00570

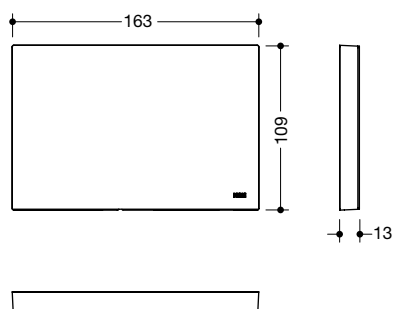
- Frontplaat
- Frame
- Montageplaat

HEWI montageplaat met afdekking

- rechthoekige montageplaat met passend, rechthoekige afdekking
- voor inhangen van de mobiele zitjes 900.51.4...70
- 163 mm breed, 109 mm hoog, 18 mm diep
- montageplaat van hoogwaardig roestvrij staal, PVD gecoat
- frontplaat van de afdekking van hoogwaardig roestvrij staal
- voor montage met corrosievrij en geteste HEWI bevestigingsmateriaal voor verschillende wanden (afzonderlijk te bestellen)
- incl. afdichtband voor het afdichten van de bevestigingspunten

- frontplaat gepoedercoat in de HEWI kleur AS (diepmat wit) met frame van mat wit polyamide
- frontplaat gepoedercoat in de HEWI kleur CV (diepmat zwart) met frame van mat zwart polyamide

HEWI bevestigingsmateriaal a.u.b. apart bestellen, zie rechts



900.51.00260

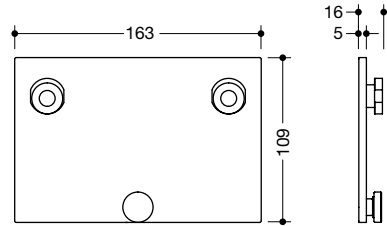
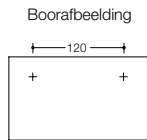
- Frontplaat

HEWI afdekking voor montageplaat

- voor bekleden van gemonteerde montageplaat eenvoudig door aanhangen
- 163 mm breed, 109 mm hoog, 13 mm diep
- frontplaat van hoogwaardig roestvrij staal, gepoedercoat in de HEWI kleur CV (diepmat zwart) met frame van mat zwart polyamide of gepoedercoat in de HEWI kleur AS (diepmat wit) met frame van mat wit polyamide

Type Nr.

Afmetingen in mm / Omschrijving



900.51.00170

HEWI montageplaat

- rechthoekige montageplaat met bevestigingsschroef
- voor inhangen en bevestigen van de mobiele zitjes 950.51.4...70
- van hoogwaardig roestvrij staal, PVD gecoat
- 163 mm breed, 109 mm hoog, 16 mm diep
- voor montage met corrosievrij en geteste HEWI bevestigingsmateriaal voor verschillende wanden (apart bestellen)
- afdichtband voor het afdichten van de bevestigingspunten is bij de levering inbegrepen

HEWI bevestigingsmateriaal a.u.b. apart bestellen, zie onder



950.51.013

HEWI bescherm- en opbergzakken

- voor het bewaren van de mobiel opklapbaar zitjes 900.51.4...
- van hoogwaardige witte kunststoffolie
- hoogwaardige fleecedoating op de binnenzijde ter bescherming van de zit oppervlakken
- 780 mm hoog, 580 mm breed
- scheurbestendig, met trekkoord voor het sluiten

Bevestigingsmateriaal a.u.b. apart bestellen

Bevestiging aan wanden uit:

BM17.2

BM10.2

BM11.2

BM12.2

BM13.2

BM18.2

beton > C20/C25, algem. bouwkundig registratienummer: ETA-11/0493

beton > C20/C25

cellenbeton (> P2)

lichtgewicht bouwwanden met frame van multiplex platen ...

lichtgewicht bouwwanden met geïntegreerde staalplaten ...

holle bloksteen, geperforeerde baksteen, massieve baksteen, ...,

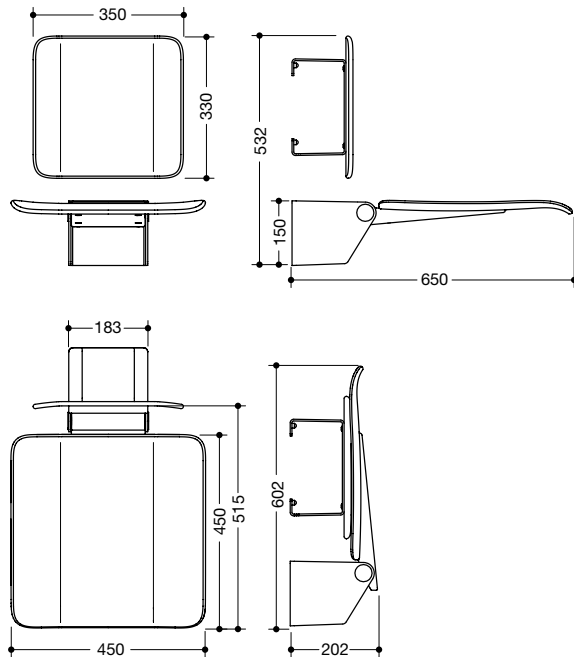
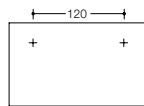
algemeen bouwkundig registratienummer: ETA-13/1036

HEWI PVD-coating

- ...70 CK Messing glanzend
- ...70 LP Messing geborsteld
- ...70 WR Nikkel geborsteld
- ...70 EC Zwart-chroom glanzend



Boorafbeelding



**HEWI opklapbaar zitje
speciaal voor Verenigd Koninkrijk**

- constructie van wandconsole, doorlopend zitvlak en apart te monteren rugleuning
- opklapbaar zitje met antislip, gestructureerd zitvlak van kunststof
- versteviging van het zitvlak van aluminium, gepoedercoat in de kleur van het zitvlak
- wandconsole van hoogwaardig roestvrij staal, PVD gecoat
- zitvlak kan plaatsbesparend omhooggeklapt worden
- rugleuning met gestructureerd leuning van kunststof
- wandverbinding van aluminium, gepoedercoat in de kleur van de leuning
- belastbaar tot 150 kg
- 450 mm breed, 650 mm diep en 532 mm hoog
- zitvlak 450 mm breed en 450 mm diep
- voor montage met corrosie-vrij, geteste HEWI bevestigingsmateriaal
- inclusief bevestigingsmateriaal van de leuning
- bevestigingsmateriaal van het zitje voor verschillende wanden (apart bestellen)
- komt overeen met de eisen conform BS-Standard BS 8300:2009+A1:2010/Doc M
- wit zitvlak
- zwarte zitvlak

- Wandconsole
- Zitvlak

900.51.20370
900.51.21870

Bevestigingsmateriaal a.u.b. apart bestellen

Bevestiging aan wanden uit:

- BM17.2
- BM10.2
- BM11.2
- BM12.2
- BM13.2
- BM18.2

- beton > C20/C25, algem. bouwkundig registratienummer: ETA-11/0493
- beton > C20/C25
- cellenbeton (> P2)
- lichtgewicht bouwwanden met frame van multiplex platen ...
- lichtgewicht bouwwanden met geïntegreerde staalplaten ...
- holle bloksteen, geperforeerde baksteen, massieve baksteen, ..., algemeen bouwkundig registratienummer: ETA-13/1036

HEWI reserveonderdelen voor opklapbaar zitjes kunt u hier vinden:
www.hewi.com/nl/onderdelen

Type Nr.

Afmetingen in mm / Omschrijving

HEWI PVD-coating

-  **...70 CK** Messing glanzend
-  **...70 LP** Messing geborsteld
-  **...70 WR** Nikkel geborsteld
-  **...70 EC** Zwart-chroom glanzend

System 900

Dispenserproducten chrom

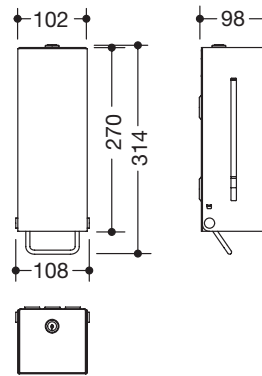


Type Nr.

Afmetingen in mm / Omschrijving



900.06.004XC

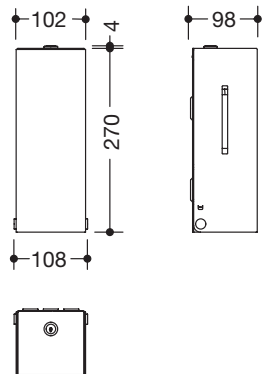


HEWI zeepdispenser

- voor het opnemen van in de handel verkrijgbare vloeibare zeep
- met binnenreservoir voor vrije vulling, inhoud 600 ml
- binnenreservoir voor reiniging uitneembaar, zijdelingse vulpeilindicatie
- voor wandmontage, bescherming tegen misbruik door vergrendeling
- 102 mm breed, 270 mm hoog en 98 mm diep
- van hoogwaardig roestvrij staal, glanzend gepolijst oppervlak (chromoptiek)
- inclusief corrosievrij HEWI bevestigingsmateriaal



900.06.005XC



HEWI SENSORIC zeepdispenser

- voor het opnemen van in de handel verkrijgbare vloeibare zeep
- met binnenreservoir voor vrije vulling, inhoud 500 ml
- binnenreservoir voor reiniging uitneembaar, zijdelingse vulpeilindicatie
- contactloze zeepuitgifte, met batterijwisselindicator
- verlichting van het uitgangsgebied wanneer de sensor wordt geactiveerd (blauw licht)
- voor wandmontage, bescherming tegen misbruik door vergrendeling
- 102 mm breed, 270 mm hoog en 98 mm diep, onderhoudsvrij
- batterijen (AA 1,5 V / 4 stuks) niet bij de levering inbegrepen
- van hoogwaardig roestvrij staal, glanzend gepolijst oppervlak (chromoptiek)
- inclusief corrosievrij HEWI bevestigingsmateriaal

900.06.007XC

HEWI SENSORIC schuimzeepdispenser

- dto., voor in de handel verkrijgbare schuimzeep

900.06.008XC

HEWI SENSORIC desinfectiemiddeldispenser

- dto., voor het bewaren van in de handel verkrijgbaar desinfectiemiddel
- desinfectiemiddel wordt als spray toegediend

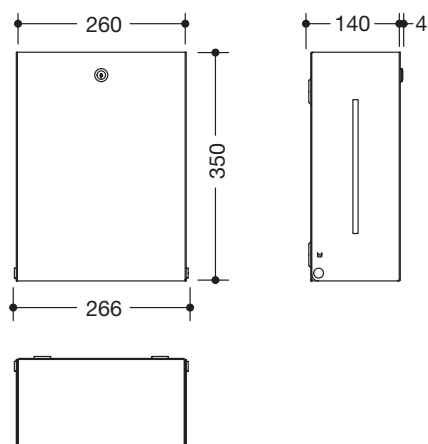
HEWI SENSORIC

- 900.06.E02
- 900.06.E04
- 900.06.E03
- 900.06.E0160

- HEWI leeg reservoir voor 900.06.00570
- HEWI leeg reservoir voor 900.06.00770
- HEWI leeg reservoir voor 900.06.00870
- HEWI lekbak



900.06.009XC

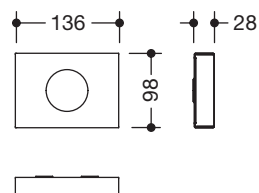


HEWI dispenser voor papieren handdoekjes

- voor in de handel verkrijgbare papieren handdoekjes met verschillende vouwen in de breedte 235 - 250 mm en gevouwen lengte / diepte van 80 - 110 mm (HEWI adviseert papieren handdoekjes met Z-vouw)
- vulvolume ca. 300 - 450 papieren handdoeken
- zijdelingse vulpeilindicatie
- bescherming tegen misbruik door vergrendeling
- 260 mm breed, 350 mm hoog en 140 mm diep
- voor wandmontage
- van hoogwaardig roestvrij staal, glanzend gepolijst oppervlak (chromoptiek)
- inclusief corrosievrij HEWI bevestigingsmateriaal



900.06.011XC



HEWI dispenser voor hygiënezakjes

- dient om in de handel verkrijgbare hygiënezakjes van kunststof op te nemen en eruit te verwijderen (max. verpakingsgrote L 130 x B 90 x H 20 mm)
- voor wandmontage
- 136 mm breed, 98 mm hoog en 28 mm diep
- van hoogwaardig roestvrij staal, glanzend gepolijst oppervlak (chromoptiek)
- inclusief corrosievrij HEWI bevestigingsmateriaal

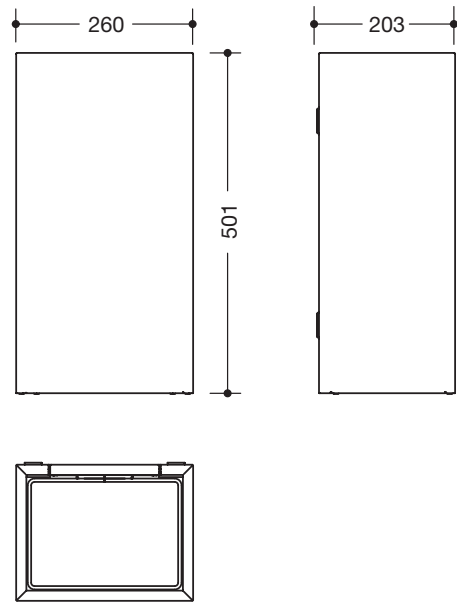


Type Nr.

Afmetingen in mm / Omschrijving



900.05.001XC

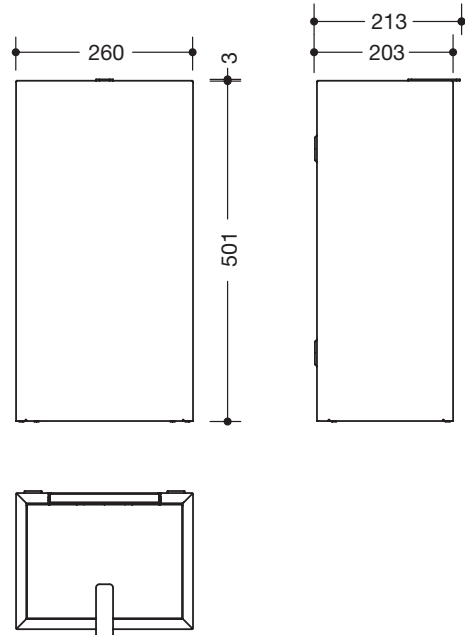


HEWI papierafvallemmer

- capaciteit ca. 25 l
- onzichtbare, geïntegreerde zakhouder met uittrekfunctie voor het eenvoudig ophangen en verwijderen van de zak
- 260 mm breed, 501 mm hoog en 203 mm diep
- voor wandmontage
- van hoogwaardig roestvrij staal, glanzend gepolijst oppervlak (chromoptiek)
- inclusief corrosievrij HEWI bevestigingsmateriaal



900.05.002XC



HEWI papierafvallemmer

- dto., met deksel

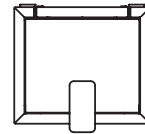
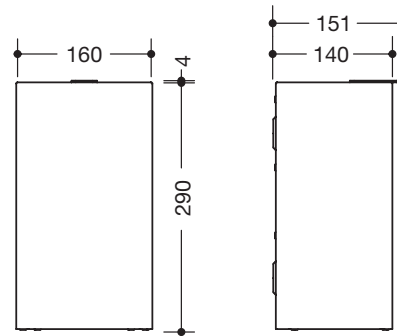


HEWI oppervlak

XC

Type Nr.

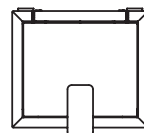
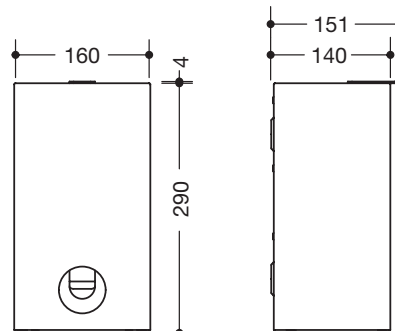
Afmetingen in mm / Omschrijving



900.05.005XC

HEWI afvalenmer voor hygiënezakjes

- capaciteit ca. 6 l, voor wandmontage
- onzichtbare, geïntegreerde zakhouder met uittrekfunctie voor het eenvoudig ophangen en verwijderen van de zak
- met deksel met hefslus
- 160 mm breed, 290 mm hoog en 140 mm diep
- van hoogwaardig roestvrij staal, glanzend gepolijst oppervlak (chromoptiek)
- inclusief corrosievrij HEWI bevestigingsmateriaal



900.05.006XC

HEWI hygiënecombinatie

- dto., met geïntegreerde opname voor in de handel verkrijgbare hygiënezakjes van kunststof (max. verpakkingsgrote L 130 x B 90 x H 20 mm)

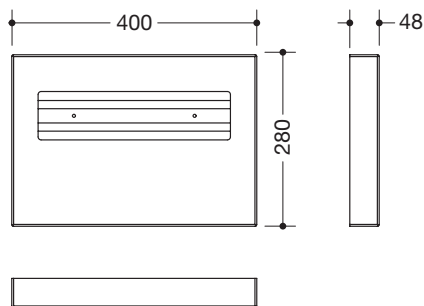


Type Nr.

Afmetingen in mm / Omschrijving

HEWI oppervlak


XC

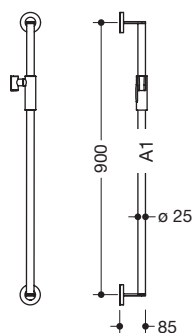


HEWI dispenser voor toiletbrildegels

- voor het bevestigen en verwijderen van in de handel verkrijgbare papieren wegwerptoiletbrildegels
- voor wandmontage
- van hoogwaardig roestvrij staal
- 400 mm breed, 280 mm hoog en 48 mm diep
- inclusief corrosievrij HEWI bevestigingsmateriaal

900.06.017XA
900.06.01760

- mat geborsteld
- gepoedercoat in de HEWI kleuren DX (diepmat wit), SC (diepmat donkergrijs parelmoer) en DC (diepmat zwart)



HEWI doucheglijstang \varnothing 25 mm met magnetische douchekophouder

- stang \varnothing 25 mm, 85 mm diep, buisdikte 2 mm, rozetten \varnothing 70 mm
- van hoogwaardig roestvrij staal
- met magnetische douchekophouder van hoogwaardig roestvrij staal
- geschikt voor handsproeiers van verschillende fabrikanten
- eenvoudige en intuïtieve bediening met één hand
- douchekophouder kan traploos worden bewogen, automatische bevestiging door magneten
- slijtagevrij klemmechanisme
- conische houder op de douchekophouder kan traploos worden gekanteld
- inclusief corrosievrij en geteste HEWI bevestigingsmateriaal voor wandmontage
- extra afdichting van de boorpunten mogelijk met afdichtband (bij levering inbegrepen)

A1 (in mm)	verchromd	gepoedercoat
600	900.33M03040	900.33M03060
900	900.33M03140	900.33M03160
1100	900.33M03240	900.33M03260



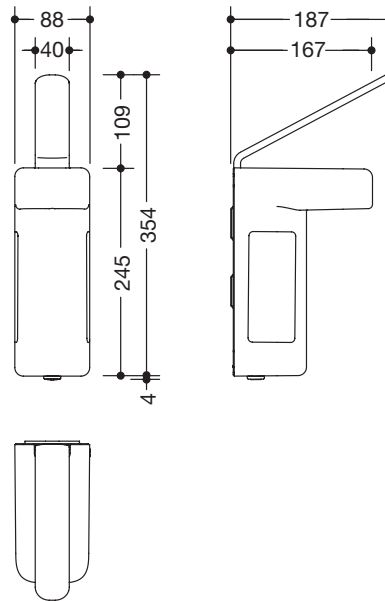
HEWI oppervlakken

- ...60 DX diepmat wit
- ...60 SC diepmat donkergrijs parelmoer
- ...60 DC diepmat zwart

Serie 477/801 Dispenserproducten Black Edition

leverbaar vanaf december 2024





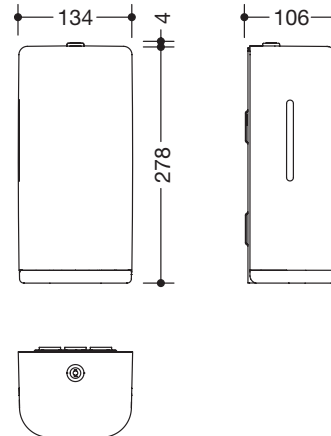
477.06.10590

HEWI desinfectiemiddel-/zeepdispenser

- met zijdelingse vulpeilindicatie
- voor het doseren van chloorvrije, alcoholische handdesinfectie-middelen of vloeibare zepen
- voor 500 ml Euro Norm standaard flessen
- eenvoudig vervangen van de wegwerpflesse van de voorkant
- dispenser met lange hendel, afsluitbaar
- doseerhoeveelheid instelbaar in verschillende stappen: 0,7 ml, 1,0 ml, 1,2 ml, 1,5 ml (afhankelijk van de viscositeit van het product)
- doseerpomp van hoogwaardig roestvrij staal
- compatibel met hygiënische verpakking (kollapsfles met wegwerp-pomp)
- pomp geschikt voor de vaatwasmachine en voor de autoclaaf tot 134 °C, 3 bar
- 88 mm breed, 354 mm hoog, 187 mm diep
- incl. 500 ml leeg reservoir om vrij opnieuw te vullen
- van hoogwaardige polyamide in HEWI kleur 90 (diepzwart)
- voor wandmontage
- inclusief corrosievrij HEWI bevestigingsmateriaal

Type Nr.

Afmetingen in mm / Omschrijving



477.06.10290

HEWI SENSORIC zeepdispenser

- voor het opnemen van in de handel verkrijgbare vloeibare zeep
- met binnenreservoir voor vrije vulling, inhoud 500 ml
- binnenreservoir voor reiniging uitneembaar
- zijdelingse vulpeilindicatie
- contactloze zeepuitgifte
- bijgevoegde sticker om de dispenser te kenmerken (nodig om onderscheid te maken tussen zeep-, schuimzeep- en desinfectie-middeldispensers)
- verlichting van het uitgangsgedebied wanneer de sensor wordt geactiveerd (blauw licht)
- met batterijwisselindicator
- bescherming tegen misbruik door vergrendeling
- onderhoudsvrij
- 134 mm breed, 278 mm hoog en 106 mm diep
- van hoogwaardige polyamide in HEWI kleur 90 (diepzwart)
- voor wandmontage
- batterijen (AA 1,5 V / 4 stuks) niet inbegrepen in de levering

477.06.10390

HEWI SENSORIC schuimzeepdispenser

- dto., voor in de handel verkrijgbare schuimzeep
- contactloze schuimzeepuitgifte

477.06.10490

HEWI SENSORIC desinfectiemiddeldispenser

- dto., voor in de handel verkrijgbaar desinfectiemiddel
- contactloze desinfectiemiddeluitgifte

HEWI kleur



90

477.06.E0360

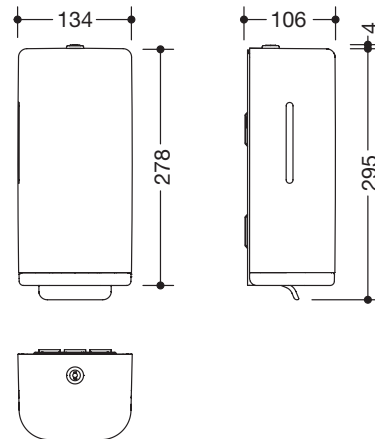
HEWI lekbak

Type Nr.

Afmetingen in mm / Omschrijving



477.06.10190

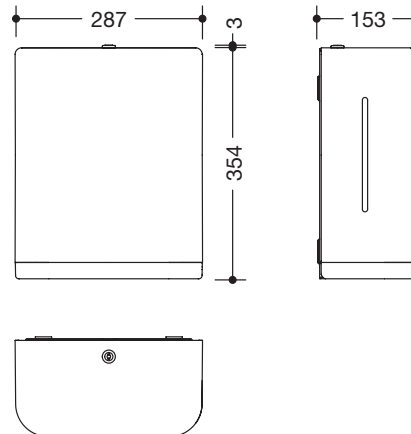


HEWI zeepdispenser

- met binnenreservoir voor vrije vulling, inhoud 600 ml
- binnenreservoir voor reiniging uitneembaar
- zijdelingse vulpeilindicatie
- met hendel voor handmatige zeepdosering
- bescherming tegen misbruik door vergrendeling
- 134 mm breed, 278 mm hoog en 106 mm diep
- van hoogwaardige polyamide in HEWI kleur 90 (diepzwart)
- voor wandmontage
- inclusief corrosievrij HEWI bevestigingsmateriaal



477.06.60190



HEWI dispenser voor papieren handdoekjes

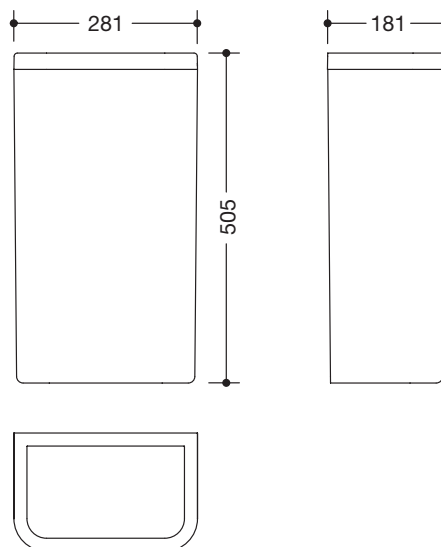
- voor standaard papieren handdoeken met verschillende vouwen in breedtes van 235 - 250 mm en gevouwen lengte / diepte van 80 - 110 mm (HEWI raadt papieren handdoeken met Z-vouw aan)
- vulvolume ca. 300 - 450 papieren handdoeken
- zijdelingse vulpeilindicatie
- bescherming tegen misbruik door vergrendeling
- 287 mm breed, 354 mm hoog en 153 mm diep
- van hoogwaardige polyamide in HEWI kleur 90 (diepzwart)
- voor wandmontage
- inclusief corrosievrij HEWI bevestigingsmateriaal

Type Nr.

Afmetingen in mm / Omschrijving



477.05.20190

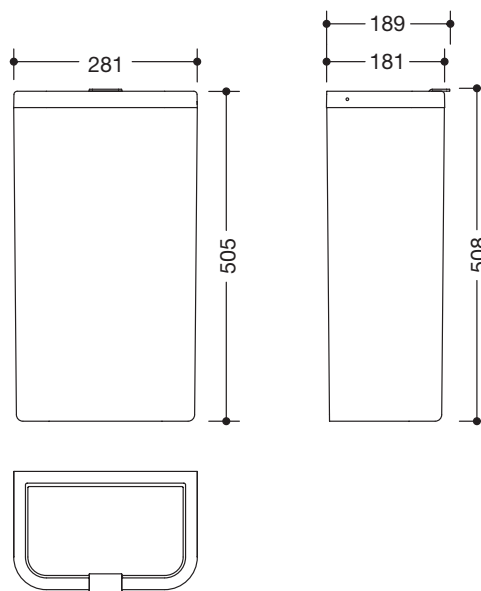


HEWI papierafvallemmer

- capaciteit ca. 25 l
- onzichtbare, geïntegreerde zakhouder
- 281 mm breed, 505 mm hoog en 181 mm diep
- van hoogwaardige polyamide in HEWI kleur 90 (diepzwart)
- voor wandmontage
- inclusief corrosievrij HEWI bevestigingsmateriaal



477.05.20290



HEWI papierafvallemmer

- dto., met met deksel met heflus

HEWI kleur

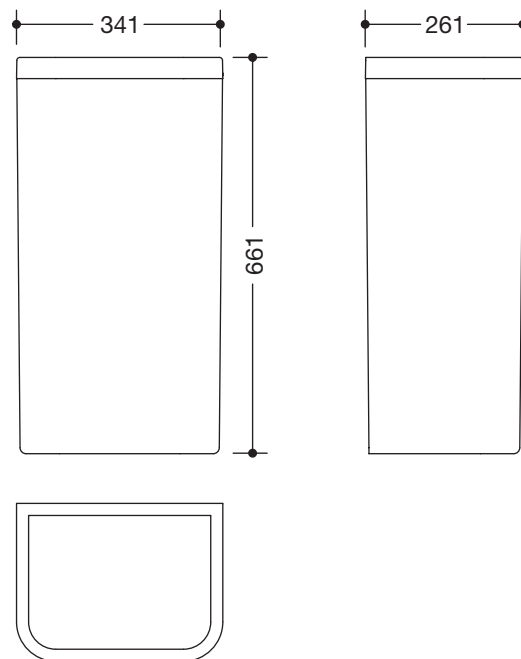
■
90

Type Nr.

Afmetingen in mm / Omschrijving



477.05.20390

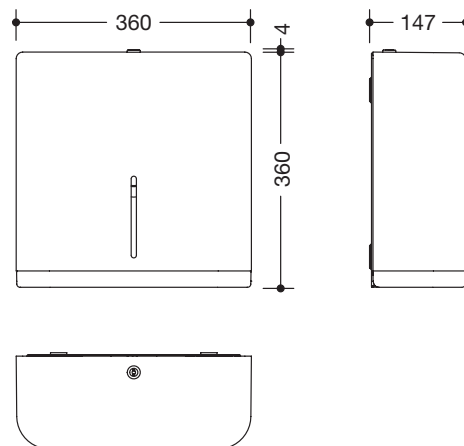


HEWI afvalemmer

- capaciteit ca. 60 l, onzichtbare, geïntegreerde zakhouder
- 341 mm breed, 661 mm hoog en 261 mm diep
- van hoogwaardige polyamide in HEWI kleur 90 (diepzwart)
- voor wandmontage en als vloermodel
- inclusief corrosievrij HEWI bevestigingsmateriaal

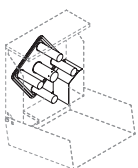


477.21.60090



HEWI houder voor grote toiletrollen

- voor het opnemen van een in de handel verkrijgbare grote toiletrol in de \varnothing van 250 - 320 mm
- vulpeilindicatie aan de voorzijde, voor wandmontage
- bescherming tegen misbruik door vergrendeling
- 360 mm breed, 360 mm hoog en 147 mm diep
- van hoogwaardige polyamide in HEWI kleur 90 (diepzwart)
- uitbreiding met carousel 900.21.E01 mogelijk
- inclusief corrosievrij HEWI bevestigingsmateriaal



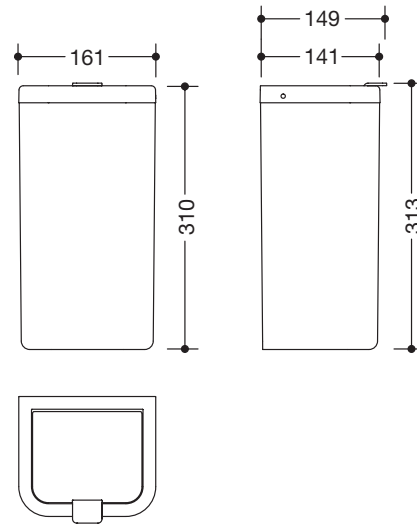
900.21.E01

HEWI carousel

- optioneel verkrijgbaar, voor ombouw van houder voor grote toiletrollen naar viervoudige toiletrolhouder

Type Nr.

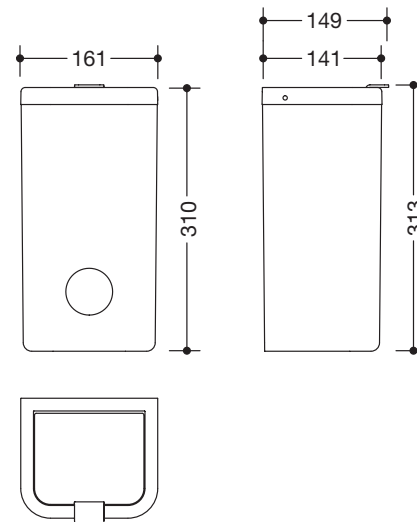
Afmetingen in mm / Omschrijving



477.05.20490

HEWI afvallemmer voor hygiënezakjes

- capaciteit ca. 6 l
- onzichtbare, geïntegreerde zakhouder
- met deksel met heflus
- van hoogwaardige polyamide in HEWI kleur 90 (diepzwart)
- 161 mm breed, 310 mm hoog en 141 mm diep
- voor wandmontage
- inclusief corrosievrij HEWI bevestigingsmateriaal



477.05.20590

HEWI hygiënecombinatie

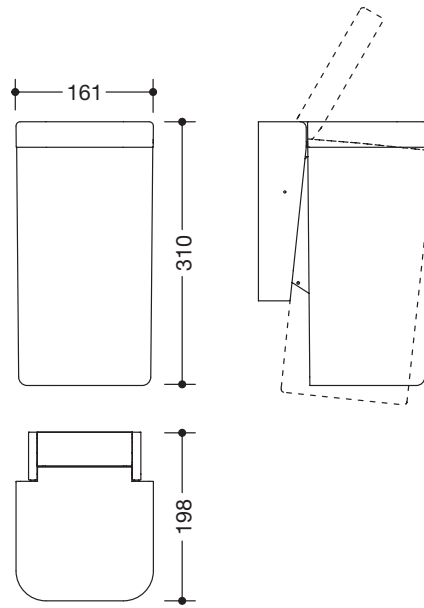
- dto., met geïntegreerde opname voor in de handel verkrijgbare hygiënezakjes van kunststof (max. verpakkingsgrote L 130 x B 90 x H 20 mm)

HEWI kleur

■
90

Type Nr.

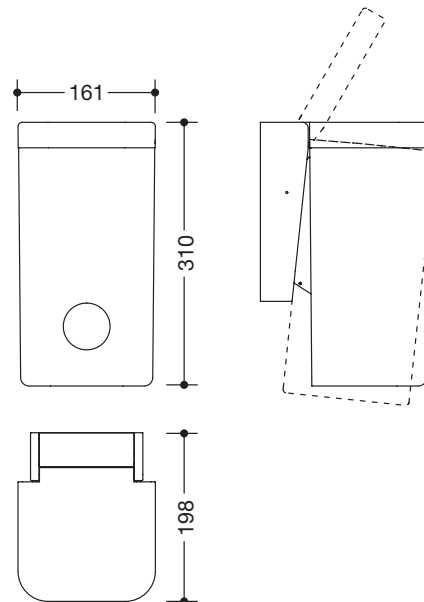
Afmetingen in mm / Omschrijving



477.05.10190

HEWI afvallemmer voor hygiënezakjes

- capaciteit ca. 6 l, voor wandmontage, afneembaar
- onzichtbare, geïntegreerde zakhouder
- het deksel kan geopend worden door met de knie iets tegen de bakte drukken of ook met de hand
- met zelfklevend etiket met uitleg over de bediening met de knie
- van hoogwaardige polyamide in HEWI kleur 90 (diepzwart)
- 161 mm breed, 310 mm hoog en 198 mm diep
- inclusief corrosievrij HEWI bevestigingsmateriaal



477.05.10290

HEWI hygiënecombinatie

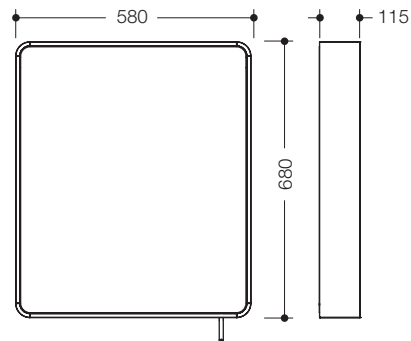
- dto., met geïntegreerde opname voor in de handel verkrijgbare hygiënezakjes van kunststof (max. verpakkingsgrote L 130 x B 90 x H 20 mm)

HEWI kleur

■
90

Spiegels





800.01.10160

HEWI kantelspiegel

- rechthoekige kristalspiegel met geronde randen, ingewerkte splinterbeschermfolie en frame
- ergonomische greep van metaal, hoogwaardig verchroomd
- frame van aluminium gepoedercoat in de HEWI kleuren DX (diepmat wit) en DC (diepmat zwart)
- eenvoudig instellen van de hellingshoek bij het zitten van 0 tot 10°
- voor wandmontage
- 580 mm breed, 680 mm hoog en 115 mm diep
- inclusief corrosievrij HEWI bevestigingsmateriaal

Kristalglas
 ■ Frame
 ■ Greep

HEWI oppervlakken

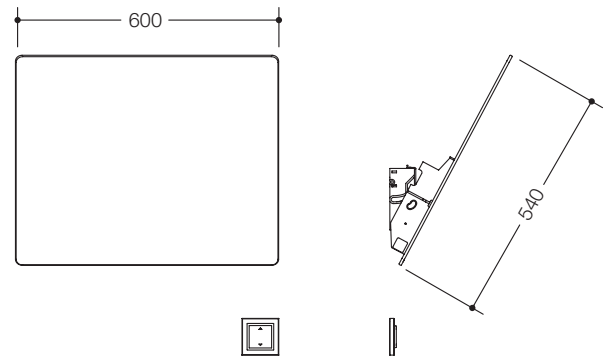
- ...60 DX diepmat wit
- ...60 DC diepmat zwart

Type Nr.

Afmetingen in mm / Omschrijving



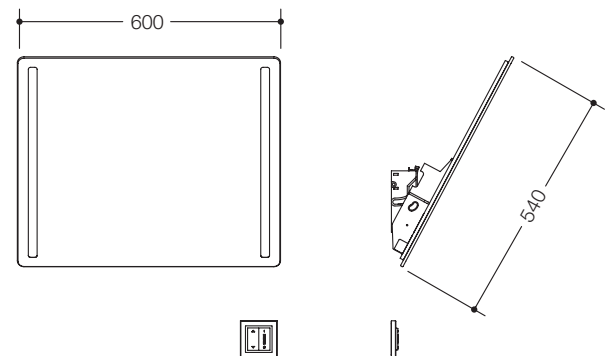
801.01.500

**HEWI kantelspiegel, gemotoriseerd**

- rechthoekige kristalspiegel met geslepen randen en ingewerkte splinterbeschermfolie
- de gemotoriseerde spiegel kan maximaal 28° worden gekanteld en kan dus staand of zittend worden gebruikt
- voor wandmontage
- 600 mm breed, 540 mm hoog en spiegel dikte 6 mm
- spiegel van gelaagd glas
- geschikt voor elektriciteitsnetten met netspanningen tussen 100 en 240 V en netfrequenties van 50 en 60 Hz en 277 V voor de VS
- bediening via onderhoudsvrije draadloze wandschakelaar
- draadloze wandschakelaar kan vrij op de muur worden geplaatst via zelfklevende montage of geïntegreerd in een frame van 55 mm in de elektrische installatie



801.01.501

**HEWI LED-kantelspiegel, gemotoriseerd**

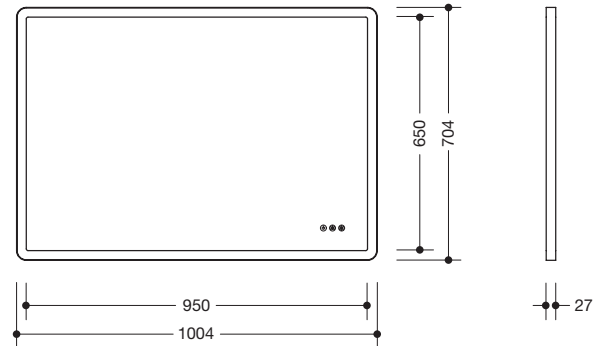
- dto., met geïntegreerde LED-verlichting aan de rechter- en linkerkant
- met twee hoogwaardige LED-lichtprofielen van aluminium, bevestigd aan de achterkant van de spiegel
- lichtkleur traploos instelbaar van warm wit tot koud wit (ca. 3000 - 6500 Kelvin), totaalvermogen ca. 10 watt
- lichtsterkte traploos dimbaar
- geheugenfunctie: de laatst gekozen lichtinstelling wordt opgeslagen voor het volgende gebruik
- LED en voorschakelapparaat beschermd, beschermingsklasse II, beschermingsgraad IP44

801.01.E04

HEWI draadloze wandschakelaar



950.01.10160



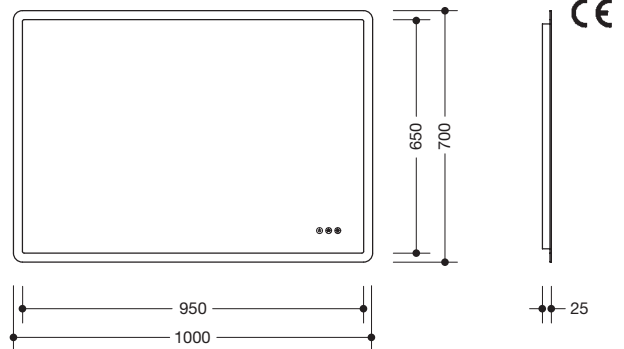
HEWI LED lichtspiegel

- rechthoekige spiegel van hoogwaardig floatglas met geslepen randen, spiegel dikte 4 mm
- 1004 mm breed, 704 mm hoog, 27 mm diep
- rondom met LED-verlichting aan de achterkant
- frame van aluminium gepoedercoat in HEWI kleur DC (diepmat zwart)
- lichtkleur traploos instelbaar van warm wit tot koud wit (ca. 2700 – 6500 K), totaalvermogen ca. 44 watt
- helderheid: lichtstroom 3960 lm, traploos dimbaar
- bediening via sensorknop op de spiegel
- geheugenfunctie: de laatst gekozen lichtinstelling wordt opgeslagen voor het volgende gebruik
- 220-240 VAC-aansluiting, 50 – 60 Hz op kamerschakelaar mogelijk
- dit product bevat een lichtbron met energie-efficiëntieklasse G
- elektrische veiligheid volgens VDE 100 (inclusief aarding)
- beschermingsklasse I, beschermingsgraad IP44
- verborgen bevestiging, alleen horizontaal monteerbaar

Kristalglas
 ■ Frame



950.01.102

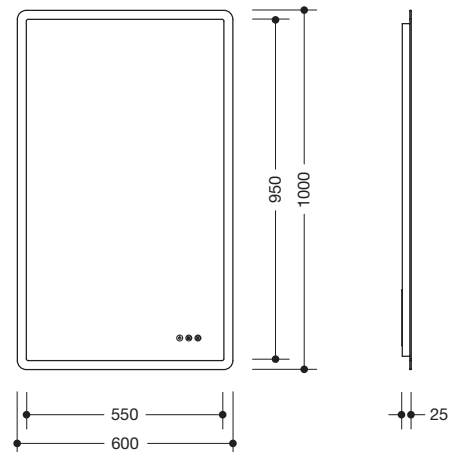


HEWI LED lichtspiegel

- rechthoekige spiegel van hoogwaardig floatglas met geslepen randen, spiegel dikte 4 mm
- 1000 mm breed, 700 mm hoog, 25 mm diep
- rondom met LED-verlichting aan de achterkant
- lichtkleur traploos instelbaar van warm wit tot koud wit (ca. 2700 – 6500 K), totaalvermogen ca. 44 watt
- helderheid: lichtstroom 3960 lm, traploos dimbaar
- bediening via sensorknop op de spiegel
- geheugenfunctie: de laatst gekozen lichtinstelling wordt opgeslagen voor het volgende gebruik
- 220-240 VAC-aansluiting, 50 – 60 Hz op kamerschakelaar mogelijk
- dit product bevat een lichtbron met energie-efficiëntieklasse G
- elektrische veiligheid volgens VDE 100 (inclusief aarding)
- beschermingsklasse I, beschermingsgraad IP44
- verborgen bevestiging, alleen horizontaal monteerbaar



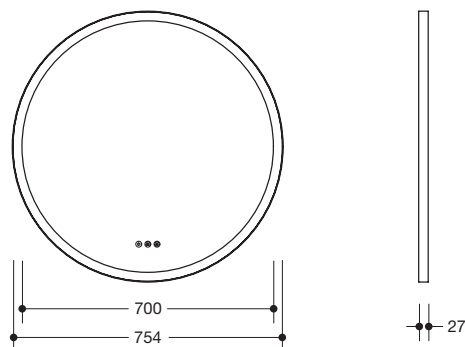
950.01.103

**HEWI LED lichtspiegel**

- rechthoekige spiegel van hoogwaardig floatglas met geslepen randen, spiegel dikte 4 mm
- 600 mm breed, 1000 mm hoog, 25 mm diep
- rondom met LED-verlichting aan de achterkant
- lichtkleur traploos instelbaar van warm wit tot koud wit (ca. 2700 – 6500 K), totaalvermogen ca. 41 watt
- helderheid: lichtstroom 3690 lm, traploos dimbaar
- bediening via sensorknop op de spiegel
- geheugenfunctie: de laatst gekozen lichtinstelling wordt opgeslagen voor het volgende gebruik
- 220-240 VAC-aansluiting, 50 – 60 Hz op kamerschakelaar mogelijk
- dit product bevat een lichtbron met energie-efficiëntieklasse G
- elektrische veiligheid volgens VDE 100 (inclusief aarding)
- beschermingsklasse I, beschermingsgraad IP44
- verborgen bevestiging, alleen verticaal monteerbaar
- komt overeen met de eisen conform DIN 18040, ÖNORM B 1600/1601 en SIA 500



950.01.30460



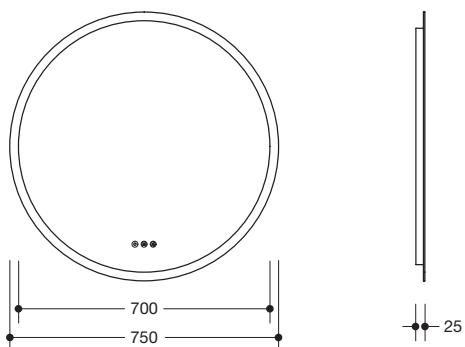
HEWI LED lichtspiegel

- ronde spiegel van hoogwaardig floatglas met geslepen randen, spiegel dikte 4 mm
- 754 mm, 27 mm diep
- rondom met LED-verlichting aan de achterkant
- frame van aluminium gepoedercoat in HEWI kleur DC (diepmat zwart)
- lichtkleur traploos instelbaar van warm wit tot koud wit (ca. 2700 – 6500 K), totaalvermogen ca. 29 watt
- helderheid: lichtstroom 2610 lm, traploos dimbaar
- bediening via sensorknop op de spiegel
- geheugenfunctie: de laatst gekozen lichtinstelling wordt opgeslagen voor het volgende gebruik
- 220-240 VAC-aansluiting, 50 – 60 Hz op kamerschakelaar mogelijk
- dit product bevat een lichtbron met energie-efficiëntieklasse G
- elektrische veiligheid volgens VDE 100 (inclusief aarding)
- beschermingsklasse I, beschermingsgraad IP44
- verborgen bevestiging

Kristalglas
 ■ Frame



950.01.305



HEWI LED lichtspiegel

- ronde spiegel van hoogwaardig floatglas met geslepen randen, spiegel dikte 4 mm
- 750 mm, 25 mm diep
- rondom met LED-verlichting aan de achterkant
- lichtkleur traploos instelbaar van warm wit tot koud wit (ca. 2700 – 6500 K), totaalvermogen ca. 29 watt
- helderheid: lichtstroom 2610 lm, traploos dimbaar
- bediening via sensorknop op de spiegel
- geheugenfunctie: de laatst gekozen lichtinstelling wordt opgeslagen voor het volgende gebruik
- 220-240 VAC-aansluiting, 50 – 60 Hz op kamerschakelaar mogelijk
- dit product bevat een lichtbron met energie-efficiëntieklasse G
- elektrische veiligheid volgens VDE 100 (inclusief aarding)
- beschermingsklasse I, beschermingsgraad IP44
- verborgen bevestiging

Krukken met chroom frame

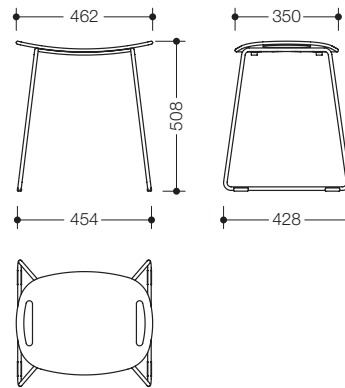


Type Nr.

Afmetingen in mm / Omschrijving



950.51.40040



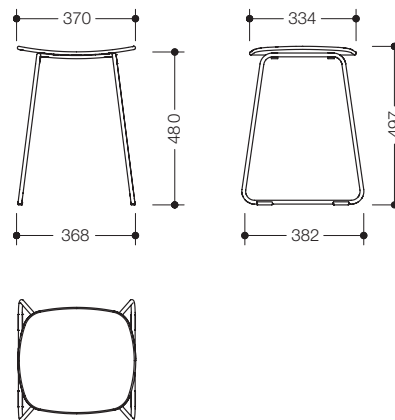
HEWI douchekruk

- mobiele, lichte zitkruk van de Re-Stoel familie
- ruime, comfortabel warme zitting van hoogwaardige PIR-kunststof (postindustrieel gerecycled), licht gestructureerd
- met geïntegreerde greepholtes voor gemakkelijk zitten en opstaan
- belastbaar tot 150 kg
- 508 mm hoog, 462 mm breed en 428 mm diep, gewicht 5,2 kg
- zitvlak 462 mm breed en 350 mm diep, zithoogte: 482 mm
- zitvlak van hoogwaardige PIR-kunststof (postindustriële recycling) in de HEWI kleuren JB (bosgroen) of JC (donker granietgrijs), frame hoogwaardig verchroomd
- met antislip-voetstukken

■ Frame
■ Zitvlak



950.51.40140



HEWI douchekruk

- mobiele, lichte zitkruk van de Re-Stoel familie
- comfortabel warme zitting van hoogwaardige PIR-kunststof (postindustrieel gerecycled), licht gestructureerd
- belastbaar tot 150 kg
- 370 mm breed, 497 mm hoog en 382 mm diep, gewicht 4,4 kg
- zitvlak 370 mm breed en 334 mm diep, zithoogte: 480 mm
- zitvlak van hoogwaardige PIR-kunststof (postindustriële recycling) in de HEWI kleuren JB (bosgroen) of JC (donker granietgrijs), frame hoogwaardig verchroomd
- met antislip-voetstukken

■ Frame
■ Zitvlak

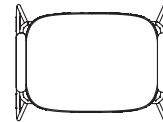
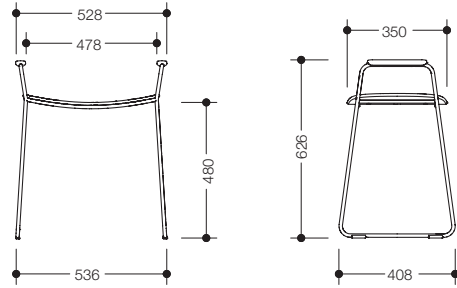
Type Nr.

Afmetingen in mm / Omschrijving



- Frame
- Zitvlak

950.51.40240



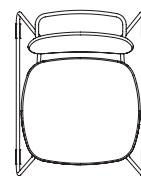
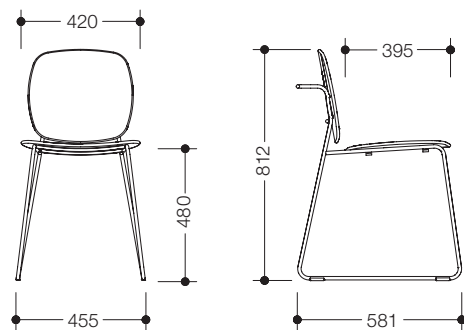
HEWI douchekruk

- mobiele, lichte zitkruk van de Re-Stoel familie
- met zijdelingse armleuningen voor gemakkelijk zitten en opstaan
- ruime, comfortabel warme zitting van hoogwaardige PIR-kunststof (postindustriële gerecyclede), licht gestructureerd
- belastbaar tot 150 kg
- 536 mm breed, 626 mm hoog en 408 mm diep, gewicht 6,8 kg
- zitvlak 478 mm breed en 350 mm diep, zithoogte: 480 mm
- zitvlak en armleuningen van hoogwaardige PIR-kunststof (postindustriële recycling) in de HEWI kleuren JB (bosgroen) of JC (donker granietgrijs), frame hoogwaardig verchroomd
- met antislip-voetstukken



- Frame
- Zitvlak

950.51.41040



HEWI badkamerstoel

- mobiele, universele stoel met handdoekhouder van de Re-Stoel familie, geschikt voor de doucheruimte
- comfortabel warme zitting van hoogwaardige PIR-kunststof (postindustriële gerecyclede), licht gestructureerd
- belastbaar tot 150 kg
- 455 mm breed, 812 mm hoog en 581 mm diep, gewicht 7,6 kg
- zitvlak 420 mm breed en 395 mm diep, zithoogte: 480 mm
- zitvlak en rugleuning van hoogwaardige PIR-kunststof (postindustriële recycling) in de HEWI kleuren JB (bosgroen) of JC (donker granietgrijs), frame hoogwaardig verchroomd
- met antislip-voetstukken

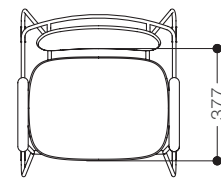
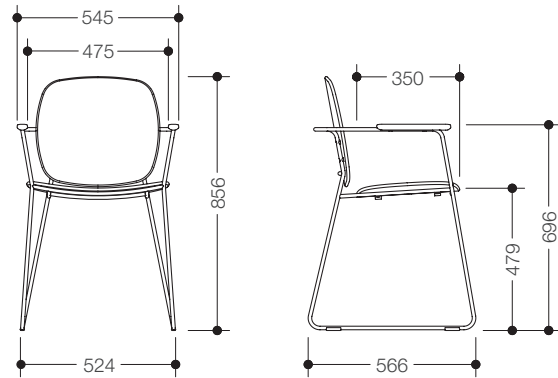
HEWI kleuren

- ...40 JH bosgroen kunststof
- ...40 JJ donker granietgrijs kunststof



950.51.41140

- Frame
- Zitzvlak



HEWI badkamerstoel

- mobiele, universele stoel met handdoekhouder en armleuningen van de Re-Stoel familie, geschikt voor de doucheruimte
- ruime, comfortabel warme zitting en rugleuning van hoogwaardige PIR-kunststof (postindustriëel gerecycled), licht gestructureerd
- belastbaar tot 150 kg
- 545 mm breed, 856 mm hoog en 566 mm diep, gewicht 9,9 kg
- zitvlak 475 mm breed en 350 mm diep, zithoogte: 479 mm
- zitvlak, rugleuning en armleuningen van hoogwaardige PIR-kunststof (postindustriële recycling) in de HEWI kleuren JB (bosgroen) of JC (donker granietgrijs), frame hoogwaardig verchromd
- met antislip-voetstukken

HEWI kleuren

- ...40 JH bosgroen kunststof
- ...40 JJ donker granietgrijs kunststof

Type Nr.

Afmetingen in mm / Omschrijving

Internationale verkoopvoorwaarden

§ 1 Toepasselijkheid van deze internationale verkoopvoorwaarden

(1) De voorwaarden in deze Internationale verkoopvoorwaarden, die een integraal onderdeel vormen van het koopcontract, gelden voor alle vanaf 2/1/2020 gesloten koopcontracten en worden van toepassing als de doorslaggevende woonplaats van de koper buiten Duitsland ligt. Deze Internationale verkoopvoorwaarden zijn uitsluitend van toepassing. Strijdige, van deze Internationale verkoopvoorwaarden afwijkende of van wettelijke voorschriften afwijkende contractuele voorwaarden van de koper zijn niet van toepassing, zelfs niet als wij ze niet tegenspreken of prestaties uitvoeren of in ontvangst nemen.

(2) Deze Internationale verkoopvoorwaarden zijn niet van toepassing als de goederen voor persoonlijk gebruik of gebruik in het gezin of het huishouden worden gekocht, en wij wisten of vóór of tijdens de sluiting van het contract hadden moeten weten, dat de goederen voor zo'n gebruik zijn gekocht. De koper verklaart in dit opzicht dat de goederen noch voor persoonlijk gebruik of gebruik in het gezin of het huishouden zijn gekocht.

§ 2 Sluiten van de koopovereenkomst

(1) Voor een koopovereenkomst is een schriftelijke bestelling van de koper nodig.

(2) Wij kunnen de bestelling van de koper door onze opdrachtbevestiging (hierna 'opdrachtbevestiging') binnen tien (10) dagen na ontvangst aannemen.

§ 3 Toepasselijk recht

(1) Het koopcontract is onderworpen aan het VN-verdrag inzake internationale koopovereenkomsten van roerende zaken (CISG), in de Engelstalige versie van 11/04/1980 en daarbij het in het CISG niet geregeld gebied van het Zwitserse obligatierecht. Het CISG is eveneens van toepassing op de overeenkomsten over gerechtelijke en scheidsrechterlijke bevoegdheden.

(2) Bij gebruik van handelsclausules gelden de Incoterms 2020 van de Internationale Kamer van Koophandel met inachtneming van de in deze Internationale verkoopvoorwaarden vastgestelde bepalingen.

§ 4 Vereisten aan de goederen; rechten van derden

(1) De te leveren goederen moeten voldoen aan de in de opdrachtbevestiging genoemde specificaties en kwaliteitseisen. Indien er geen specificaties en kwaliteitseisen in de opdrachtbevestiging zijn genoemd, zijn de goederen conform de overeenkomst als ze geschikt zijn voor het doel dat in Duitsland gebruikelijk is, en geschikt is voor de doelen waarvoor dezelfde soort goederen in Duitsland gewoonlijk worden gebruikt. Indien niet uitdrukkelijk een andere afspraak is gemaakt, hoeven de goederen niet te voldoen aan rechten en voorschriften die buiten Duitsland gelden. Indien de conformiteit van de goederen afhangt van het gebied waar de goederen worden gebruikt, is de koper zelf ervoor verantwoordelijk te garanderen dat de goederen geschikt zijn voor het door hem beoogde doel.

(2) Indien de koper van plan is de goederen onder ongebruikelijke omstandigheden te gebruiken of onder

omstandigheden, die een bijzonder veiligheids- of gezondheidsrisico voor enig persoon of het milieu met zich kunnen meebrengen, moet de koper ons hierover informeren voordat het koopcontract wordt gesloten.

(3) Rechten en aanspraken van derden (in het bijzonder rechten en aanspraken die zijn gebaseerd op eigendoms- of industriële eigendomsrechten), vormen alleen een rechtsgebrek als deze aanspraken en/of rechten in Duitsland van kracht en geregistreerd zijn, en het gebruik van de goederen in Duitsland verhinderen.

§ 5 Leveringsverplichting; risico-overdracht

(1) Wij zijn verplicht om de in de opdrachtbevestiging genoemde goederen te leveren in een verpakking die geschikt is voor het transportmiddel.

(2) De levering vindt volgens FCA Incoterms 2020 plaats vanaf onze fabriek in 34454 Bad Arolsen/Duitsland. Wij zijn niet verplicht om het vervoerscontract te sluiten of de koper erover te informeren, dat de goederen zijn geleverd of dat de vervoerder of een overige door de koper belaste persoon de goederen niet binnen de overeengekomen termijn heeft afgehaald. Wij hebben echter het recht, het vervoerscontract in eigen naam op risico en kosten van de koper af te sluiten; de daarmee verbonden kosten worden de koper met de factuur in rekening gebracht. Bovendien hebben wij ook het recht, het vervoerscontract in naam van de koper op risico en kosten van de koper af te sluiten. In alle gevallen waarin wij het vervoerscontract op risico en kosten van de koper afsluiten, blijft de plaats van uitvoering voor de levering in 34454 Bad Arolsen/Duitsland.

(3) Het aanhouden van de in de opdrachtbevestiging vermelde leveringsdatum of levertermijn is geen essentiële contractuele plicht en het niet aanhouden van de leverdatum of de levertermijn in de opdrachtbevestiging vormen geen essentiële contractschending. Als er een levertermijn is afgesproken, behouden wij het recht, het exacte levertijdstip binnen de termijn te bepalen.

(4) Alle leverdatums en levertermijnen hangen ervan af of de koper op tijd aan al zijn plichten voldoet. In het bijzonder moet de koper alle vergunningen, tekeningen etc. beschikbaar stellen en/of goedkeuren en alle overeengekomen betalingen tijdig uitvoeren.

(5) Wij hebben het recht om de leveringen uit te voeren en deze afzonderlijk te factureren.

(6) Het risico gaat met de levering volgens § 5 alinea 2 over. Indien de koper de goederen niet afneemt, gaat het risico over op het tijdstip dat de koper zijn afnameplicht niet nakomt.

(7) Naast onze wettelijke rechten hebben wij het recht de uitvoering van onze plichten uit te stellen indien er redelijke vermoedens voor zijn dat de koper de plichten die hij heeft volgens het koopcontract niet zal vervullen, in het bijzonder dat hij niet in staat zal zijn, de overeengekomen koopprijs tijdig te betalen.

§ 6 Afleveringsbewijs, factuur, overige documenten

(1) Wij stellen de koper een afleveringsbewijs ter beschikking die voldoet aan de bij ons gebruikelijke norm.

(2) Ongeacht de gebruikte Incoterm-clausule zijn wij niet verplicht om voor de uitklaring te zorgen. Wij zullen ech

ter op risico en kosten van de koper alle noodzakelijke exportlicenties en douaneformaliteiten aanvragen, indien de koper ons alle noodzakelijke informatie ter beschikking heeft gesteld.

(3) Wij zijn alleen verplicht de koper documenten ter beschikking te stellen die uitdrukkelijk zijn genoemd in de opdrachtbevestiging.

§ 7 Overmacht

Alle door overmacht veroorzaakte of overige buiten onze verantwoording liggende omstandigheden, in het bijzonder, maar niet beperkt tot, staking, uitsluiting, maatregelen van de overheid alsook achteraf vervallen van export- of importmogelijkheden, waardoor de levering onmogelijk is, bevrijden ons voor de duur van hun aanwezigheid en in de omvang van hun invloed van de plicht, overeengekomen levertermijnen en leverdatums alsook alle overige plichten na te komen.

§ 8 Plicht tot betaling van de koopprijs

(1) De koper is verplicht, de overeengekomen koopprijs op de door ons genoemde rekening over te schrijven. Indien na de opdrachtbevestiging de verpakkingskosten niet zijn inbegrepen in de koopprijs, moeten deze naast de koopprijs worden betaald. De plaats van uitvoering voor de betaling is 34454 Bad Arolsen/Duitsland. Buiten Duitsland ontstane bankkosten zijn voor de koper. De betaling moet zonder aftrek plaatsvinden en dient te worden uitgevoerd op de in de opdrachtbevestiging genoemde dag of binnen de daar genoemde betaaltermijn, die wordt berekend volgens de factuurdatum. Als er in de opdrachtbevestiging noch een dag noch een betaaltermijn is aangegeven, dient de betaling binnen 30 (dertig) kalenderdagen na de factuurdatum plaats te vinden. De afname van de goederen door de koper is geen voorwaarde voor de vervaldag van de koopprijs.

(2) De overeengekomen prijzen zijn exclusief de op de dag van de levering geldende omzetbelasting.

(3) De koper heeft alleen het recht, een retentierecht geldend te maken of zijn prestaties uit te stellen, als de tegenvordering van de koper door ons erkend, onbestreden of rechtsgeldig is vastgesteld.

(4) De koper heeft alleen het recht op compensatie indien de tegenvordering van de koper door ons erkend, onbestreden of rechtskrachtig is vastgesteld.

(5) Als de koper achter raakt met de betaling van de koopprijs, is hij verplicht, aan ons rente wegens te late betaling ter hoogte van 9 (negen) procent over de basisrente van de Deutsche Bundesbank voor de duur van de vertraging te betalen.

§ 9 Goederen die in strijd zijn met het contract; gebrekkige goederen

(1) De goederen zijn in strijd met het contract als ze op het tijdstip van de risico-overdracht aanzienlijk afwijken van de vereisten volgens § 4 alinea 1 en alinea 2.

(2) De goederen zijn gebrekkig als ze op het tijdstip van de risico-overdracht aanzienlijk afwijken van de vereisten volgens § 4 alinea 3.

§ 10 Onderzoeks- en terechtwijzingsplicht

(1) Zonder dat hiermee een beperking van de wettelijke regelingen gepaard gaat, moet de koper de goederen uitgebreid onderzoeken wat betreft afwijkingen van de goederen qua soort, hoeveelheid, kwaliteit en verpakking. Indien nodig moet de koper het onderzoek met behulp van externe personen uitvoeren.

(2) Binnen tien (10) kalenderdagen moet worden aangetoond dat de goederen in strijd zijn met het contract. Voor duidelijke strijdigheden met het contract begint de termijn voor het aantonen met de levering van de goederen, in alle andere gevallen nadat de koper heeft vastgesteld of had moeten hebben vastgesteld dat de goederen in strijd zijn met het contract. Het aantonen dat de goederen in strijd zijn met het contract, moet schriftelijk gebeuren en er moet zo duidelijk mogelijk worden benoemd en omschreven waarom ze in strijd zijn met het contract, zodat wij corrigerende maatregelen kunnen treffen.

(3) Indien hierboven niets anders is overeengekomen wat betreft gebrek, zijn de wettelijke voorschriften van toepassing.

§ 11 Verjaringstermijn

De aanspraken van de koper vanwege levering van goederen die in strijd zijn met het contract en gebrekkige goederen verjaren een (1) jaar na levering van de goederen. Aanspraken wegens bedrieglijke, opzettelijke en grof nalatige schending van het contract alsook aanspraken wegens schade aan leven, lichaam en gezondheid, blijven onverminderd van kracht.

§ 12 Rechtsmiddelen in het geval van goederen die in strijd zijn met het contract en gebrekkige goederen; aansprakelijkheidsbeperking

(1) In het geval dat er goederen worden geleverd die in strijd zijn met het contract kan de koper alleen nabestellingen, verbeteringen, vermindering en de ontbinding van het contract in het licht van de wettelijke voorschriften verlangen. Tot de aanvullende uitvoering hoort noch de demontage van de gebrekkige goederen noch de herinstallatie van de verbeterde, of achteraf geleverde goederen.

(2) Indien de ons met uitvoering van de aanspraken op garantie ontstane kosten worden verhoogd doordat de koper de goederen naar een plaats brengt, die niet in de opdrachtbevestiging is genoemd, of – indien in de opdrachtbevestiging geen plaats is genoemd – die niet overeenkomt met de vestiging van de koper, worden deze kosten door de koper gedragen.

(3) Levering achteraf en verbetering leiden niet tot een verlenging of een herstart van de verjaringstermijn.

(4) In het geval van levering van goederen die in strijd zijn met het contract of gebrekkige goederen of in het geval van een overige uit het koopcontract of de zakenrelatie met de koper resulterende contractschending kan de koper alleen schadevergoeding volgens de volgende voorschriften verlangen, waarbij terugrijpen op overige vorderingen (in het bijzonder extracontractuele) is uitgesloten.

a. Wij zijn niet aansprakelijk voor het gedrag van leveranciers of onderaannemers. Bovendien zijn wij niet

aansprakelijk voor schadevergoeding als de koper hier toe heeft bijgedragen.

b. De koper moet het bewijs leveren dat onze bedrijfsleiders, ons personeel of overige werknemers opzettelijk of nalatig plichten tegenover de koper hebben verzaakt.

c. Indien wij aansprakelijk zijn, is de aansprakelijkheid voor vertraagde of nietverschijnende leveringen beperkt tot 0,5 procent voor elke volle week, ten hoogste echter 5 procent van de koopprijs van de vertraagde of nietgeleverde goederen, en in het geval van aansprakelijkheid vanwege levering van goederen die niet voldoen aan het contract en/of gebrekkige goederen tot de koopprijs van de desbetreffende goederen.

d. Afwijkend van § 12 alinea 4 lid c) zijn wij niet verantwoordelijk voor gederfde winst.

e. De hiervoor genoemde beperkingen in § 12 alinea 4 gelden niet

i. bij schade vanwege overlijden, lichamelijk letsel of schade aan de gezondheid,

ii. indien wij bedrieglijk, grof nalatig of opzettelijk gehandeld hebben,

iii. indien wij vanwege dwingende wetten inzake productaansprakelijkheid aansprakelijk zijn, alsook

iv. wat betreft de aansprakelijkheid die volgens de toepasselijke wetgeving niet mag worden uitgesloten of beperkt.

(5) Indien hierboven niets anders is overeengekomen, zijn de wettelijke voorschriften van toepassing.

§ 13 Rechten m.b.t. het gebruik van software; rechten op documenten etc.

(1) Indien de goederen ook software omvatten, wordt de koper met de levering van de goederen een nietexclusieve, eenvoudige, kosteloze licentie voor het gebruik van de software, echter alleen in verband met de volgens dit koopcontract gekochte goederen, gegeven. Met uitzondering van de vervaardiging van een kopie voor de veiligheid heeft de koper niet het recht, de software te vermenigvuldigen.

(2) Wij behouden alle industriële eigendomsrechten op alle documenten, afbeeldingen, tekeningen etc. (samen vattend „documenten“), die in verband staan met de uitvoering van onze plichten onder dit koopcontract. Zulke documenten horen uit-sluitend bij ons.

§ 14 Overige bepalingen

(1) Wij behouden het eigendom van de geleverde goederen tot en met de vereffening van alle rechten die ons tegenover de koper toekomen.

(2) Wij zijn niet verplicht, prestaties te leveren, die niet zijn genoemd in de opdrachtbevestiging of deze Internationale verkoopvoorwaarden.

(3) Bij dit koopcontract bestaan geen nevenrestricties.

(4) Voor alle wijzigingen aan een gesloten koopcontract is onze schriftelijke – door onze handtekening aangegeven – bevestiging nodig.

(5) De koper heeft niet het recht, zijn rechten en plichten tegenover ons aan een andere persoon over te dragen.

(6) De plaats van uitvoering van de levering blijkt uit § 5 alinea 2 geregeld, de plaats van uitvoering van de betaling blijkt uit § 8 alinea 1. Als plaats van uitvoering van alle overige plichten is – ook bij de overeenkomst van een andere Incoterm-clausule – 34454 Bad Arolsen/Duitsland overeengekomen. Dit geldt ook voor de nalevering, voor de herstelling alsook de teruggave van de contractuele plichten in het geval van een ontbinding van de overeenkomst.

(7) Alle communicatie, verklaringen, mededelingen etc. (hierna samenvattend ‘medelingen’) dienen uitsluitend in het Duits of Engels te worden gedaan. Via fax of e-mail gedane mededelingen voldoen aan de ‘schriftelijke vereiste’. Een handtekening is voor het voldoen aan de ‘schriftelijke vereiste’ niet nodig, tenzij voor deze Internationale verkoopvoorwaarden uitdrukkelijk een handtekening is verlangd.

§ 15 Overeenkomst inzake scheidsrecht en bevoegde rechtbank

(1) Indien de koper zijn zetel binnen de Europese Economische Ruimte en/of Zwitserland heeft, wordt voor alle geschillen uit of in verband met dit koopcontract en deze Internationale verkoopvoorwaarden, met inbegrip van contractuele, extracontractuele geschillen en geschillen inzake het faillissementsrecht, over de geldigheid, ongeldigheid, inbreuken of ontbinding van het koopcontract, alsook geschillen uit de contractuele relatie tussen de koper en ons, de exclusieve bevoegdheid van de voor 34454 Bad Arolsen/Duitsland bevoegde rechtbanken overeengekomen. Wij hebben in dit geval echter ook het recht, de koper voor de staatsrechtbanken van zijn zetel aan te klagen.

(2) Indien de koper zijn zetel buiten de Europese Economische Ruimte en Zwitserland heeft, wordt voor alle geschillen uit of in verband met dit koopcontract en deze Internationale verkoopvoorwaarden, met inbegrip van contractuele, extracontractuele geschillen en geschillen inzake het faillissementsrecht, over de geldigheid, ongeldigheid, inbreuken of ontbinding van het koopcontract, alsook geschillen uit de contractuele relatie tussen de koper en ons, uitsluitend via een internationale arbitrage volgens de Internationale Zwitserse arbitrage van de Swiss Chambers' Arbitration Institution een definitief besluit genomen. De plaats van de scheidsrechtelijke procedure is Zürich/Zwitserland, de taal Duits.

§ 16 Salvatorische clausule

Indien bepalingen van deze internationale verkoopvoorwaarden geheel of gedeeltelijk nietig zijn of worden, blijven de overige bepalingen geldig. Wij en de koper zijn verplicht, de nietige bepalingen door nieuwe bepalingen te vervangen, die zoveel mogelijk bij het doel komen van de in de nietige bepalingen bevatte economische inhoud.

**DUIZSLAND**

HEWI Heinrich Wilke GmbH
Postfach 1260
34442 Bad Arolsen
Tel.: +49 5691 82-0
Fax: +49 5691 82-319
international@hewi.com

BE, NL

Service-Hotline
Gratis (vaste lijn):
00800 4394 4394

www.hewi.com

BELGIË

Area Sales Manager:
Didier Kistemann
Clos de Lens sur Geer 1
4360 Oreye
Tel.: +32 19 588 100
dkistemann@hewi.be

Area Sales Manager:
Christoph Meyer
Forges 66
4837 Baelen
Tel.: +32 473 52 19 68
cmeyer@hewi.be