

# Neuheiten 2024 Sanitär

**HEWI**

Design  
Comfort  
Care





S 900 Q PVD	
lieferbar ab März 2025	2
Sortiment	3
Am Waschtisch	4 – 5
Am WC	6 – 8
An Dusche und Wanne	9

S 900   S 162 PVD	
lieferbar ab März 2025	10
Sortiment	12 – 15
Accessoires am Waschtisch	16 – 25
Accessoires am WC	25 – 31
Accessoires an Dusche und Wanne	32 – 35
Barrierefrei Stützen	36 – 47
Barrierefrei Greifen	48 – 57
Barrierefrei Sitzen	58 – 68

S 900 Spenderprodukte	
Chrom	70
Seifenspender, Papierhandtuchsp.	71 – 72
Hygienebeutelspender, Abfallbehälter	72 – 74
Ergänzungsprodukte	76

S 477/801	
Spenderprodukte Black Edition	
lieferbar ab Dezember 2024	77
Seifenspender, Papierhandtuchsp.	78 – 80
Abfallbehälter, Großrollenhalter	81 – 84

Spiegel	85
Kippspiegel	86 – 87
LED-Lichtspiegel	87 – 90

Hocker	91
Hocker mit Chromgestell	92 – 94

Allgemeine Informationen	96
Allgemeine Verkaufsbedingungen	96 – 99

## HEWI Hotline

montags – donnerstags	07:00 – 17:00 Uhr
freitags	07:00 – 15:00 Uhr
Telefon: +49 5691 82-300	
Telefax: +49 5691 82-493	
eMail: info@hewi.de	



# System 900 Q PVD

## Accessoires

lieferbar ab März 2025





HEWI PVD-BESCHICHTUNG

- ...70 CK Messing glänzend
- ...70 LP Messing gebürstet
- ...70 WR Nickel gebürstet
- ...70 EC Schwarzchrom glänzend

EINSÄTZE

- satiniertes Glas

ACCESSOIRES



**Ablage mit Glasplatte**  
900Q03.00770 | 600 mm Seite 4

- Halter
- Ablageplatte



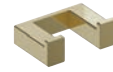
**Handtuchhalter**  
900Q09.00070 Seite 4

- 



**Einzelhaken**  
900Q90.00070 Seite 5

- 



**Doppelhaken**  
900Q90.00170 Seite 5

- 



**WC-Papierhalter**  
900Q21.00070 Seite 6

- 



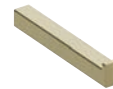
**WC-Papierhalter mit Deckel**  
900Q21.00170 Seite 6

- 



**WC-Papierhalter mit Ablage**  
900Q21.00270 Seite 6

- 



**Reservepapierhalter**  
900Q21.00370 Seite 7

- 



**Reservepapierhalter**  
900Q21.00470 Seite 7

- 



**WC-Bürstengarnitur**  
900Q20.00170 Seite 8

- 



**WC-Bürstengarnitur mit Deckel**  
900Q20.00270 Seite 8

- 



**Handtuchhalter**  
900Q30.00070 | 250 mm Seite 4, 9

- 



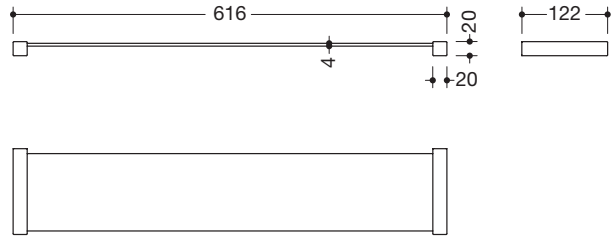
**Badetuchhalter**  
900Q30.00170 | 600 mm Seite 9

- 



**Badetuchhalter**  
900Q30.00270 | 800 mm Seite 9

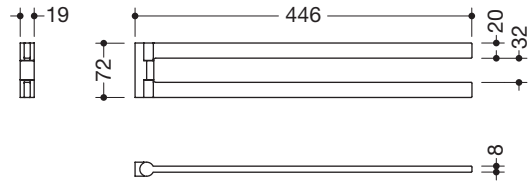
-



900Q03.00770

**HEWI Ablage mit Glasplatte**

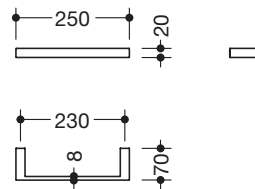
- bestehend aus seitlichen Halteelementen und Glasablage
- Halter aus hochwertigem Edelstahl, PVD beschichtet
- Ablagefläche aus ESG-Glas (4 mm), von der Unterseite satiniert
- 616 mm breit, 20 mm hoch, 122 mm tief
- zur Wandmontage, verdeckte Befestigung
- inklusive korrosionsfreiem HEWI Befestigungsmaterial



900Q09.00070

**HEWI Handtuchhalter**

- Haltearme können unabhängig voneinander seitlich in einem Winkel von 180 Grad geschwenkt werden
- aus hochwertigem Edelstahl, PVD beschichtet
- 446 mm lang, 72 mm hoch und 19 mm breit
- zur Wandmontage, verdeckte Befestigung
- inklusive korrosionsfreiem HEWI Befestigungsmaterial



900Q30.00070

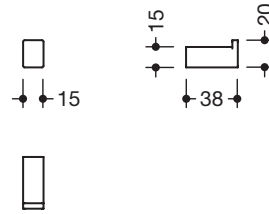
**HEWI Handtuchhalter**

- aus hochwertigem Edelstahl, PVD beschichtet
- 250 mm breit, 20 mm hoch und 70 mm tief, Achsmaß 230 mm
- zur Wandmontage, verdeckte Befestigung
- inklusive korrosionsfreiem HEWI Befestigungsmaterial



Bestellnummer

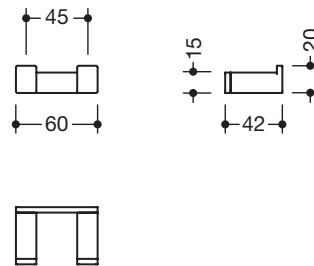
Abmessungen in mm / Beschreibung



**900Q90.00070**

**HEWI Einzelhaken**

- aus hochwertigem Edelstahl, PVD beschichtet
- 15 mm breit, 20 mm hoch und 38 mm tief
- zur Wandmontage, verdeckte Befestigung
- inklusive korrosionsfreiem HEWI Befestigungsmaterial



**900Q90.00170**

**HEWI Doppelhaken**

- aus hochwertigem Edelstahl, PVD beschichtet
- 60 mm breit, 20 mm hoch und 42 mm tief
- zur Wandmontage, verdeckte Befestigung
- inklusive korrosionsfreiem HEWI Befestigungsmaterial

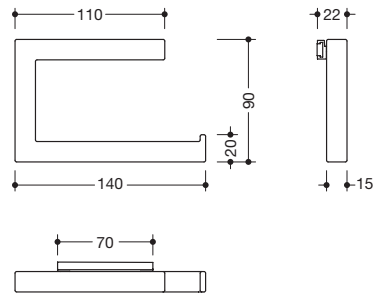


**HEWI PVD-Beschichtung**

- **...70 CK** Messing glänzend
- **...70 LP** Messing gebürstet
- **...70 WR** Nickel gebürstet
- **...70 EC** Schwarzchrom glänzend

Detaillierte Informationen zu den Ersatzteilen finden Sie hier:  
[www.hewi.com/de/ersatzteile](http://www.hewi.com/de/ersatzteile)

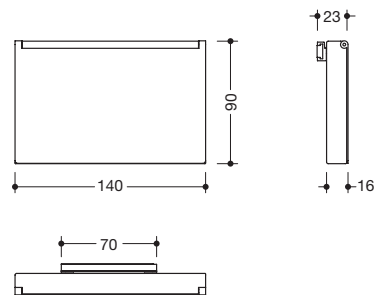




900Q21.00070

**HEWI WC-Papierhalter**

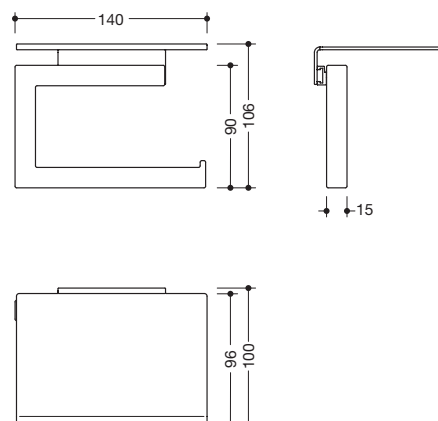
- klappbar, aus hochwertigem Edelstahl, PVD beschichtet
- für WC-Rollen mit bis zu 120 mm Breite
- 140 mm breit, 90 mm hoch und 22 mm tief
- zur Wandmontage, verdeckte Befestigung
- inklusive korrosionsfreiem HEWI Befestigungsmaterial



900Q21.00170

**HEWI WC-Papierhalter mit Deckel**

- dto., 140 mm breit, 90 mm hoch und 23 mm tief



900Q21.00270

**HEWI WC-Papierhalter mit Ablage**

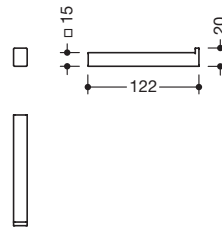
- dto., 140 mm breit, 106 mm hoch und 100 mm tief



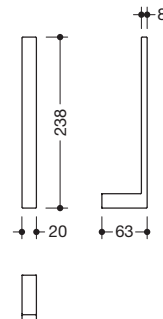
Detaillierte Informationen zu den Ersatzteilen finden Sie hier: [www.hewi.com/de/ersatzteile](http://www.hewi.com/de/ersatzteile)

Bestellnummer

Abmessungen in mm / Beschreibung

**900Q21.00370****HEWI Reservepapierhalter**

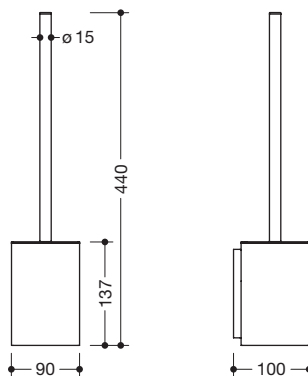
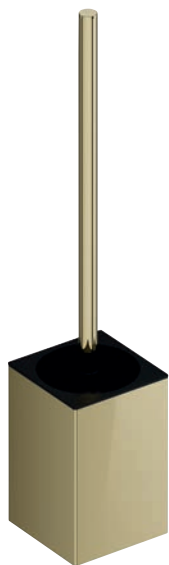
- aus Edelstahl, PVD beschichtet
- 15 mm breit, 20 mm hoch und 122 mm tief
- zur Wandmontage, verdeckte Befestigung
- inklusive korrosionsfreiem HEWI Befestigungsmaterial

**900Q21.00470****HEWI Reservepapierhalter, doppelt**

- aus Edelstahl, PVD beschichtet
- 20 mm breit, 238 mm hoch und 63 mm tief
- zur Wandmontage, verdeckte Befestigung
- inklusive korrosionsfreiem HEWI Befestigungsmaterial

**HEWI PVD-Beschichtung**

- ...70 CK Messing glänzend
- ...70 LP Messing gebürstet
- ...70 WR Nickel gebürstet
- ...70 EC Schwarzchrom glänzend



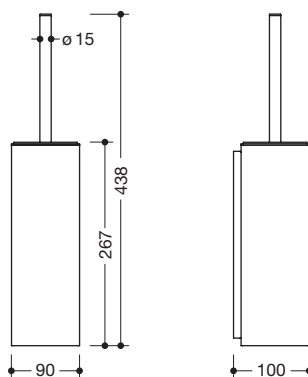
900Q20.00170

**HEWI WC-Bürstengarnitur**

- aus hochwertigem Edelstahl, PVD beschichtet
- Innenbehälter aus schwarz mattem Kunststoff zur Reinigung herausnehmbar
- Auswechseln des Bürstenkopfes durch Bajonettverschluss
- 90 mm breit, 440 mm hoch und 100 mm tief
- zur Wandmontage, verdeckte Befestigung
- inklusive korrosionsfreiem HEWI Befestigungsmaterial

900Q20.E001  
900.20.01070

**HEWI Einsatz WC-Bürstengarnitur  
HEWI WC-Bürste, PVD beschichtet**



900Q20.00270

**HEWI WC-Bürstengarnitur mit Deckel**

- aus hochwertigem Edelstahl, PVD beschichtet
- Innenbehälter aus schwarz mattem Kunststoff zur Reinigung herausnehmbar
- Auswechseln des Bürstenkopfes durch Bajonettverschluss
- 90 mm breit, 438 mm hoch und 100 mm tief
- zur Wandmontage, verdeckte Befestigung
- inklusive korrosionsfreiem HEWI Befestigungsmaterial

900Q20.E002  
900.20.02070

**HEWI Einsatz WC-Bürstengarnitur mit Deckel  
HEWI WC-Bürste mit Deckel, PVD beschichtet**



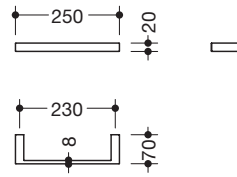
921050  
921051  
921052

**HEWI Bürstenkopf, VE1  
HEWI Bürstenkopf, VE5  
HEWI Bürstenkopf, VE25**



Bestellnummer

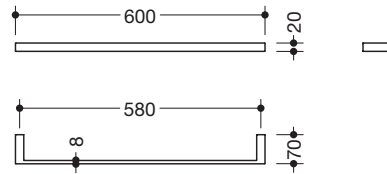
Abmessungen in mm / Beschreibung



900Q30.00070

**HEWI Handtuchhalter**

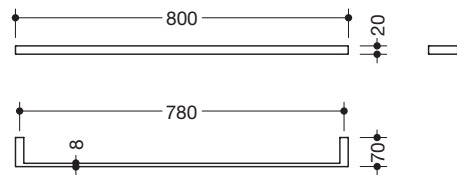
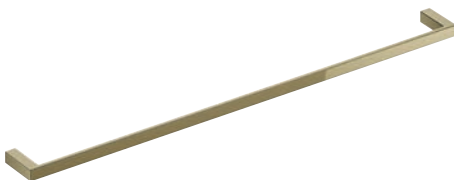
- aus hochwertigem Edelstahl, PVD beschichtet
- 250 mm breit, 20 mm hoch und 70 mm tief, Achsmaß 230 mm
- zur Wandmontage, verdeckte Befestigung
- inklusive korrosionsfreiem HEWI Befestigungsmaterial



900Q30.00170

**HEWI Badetuchhalter**

- aus hochwertigem Edelstahl, PVD beschichtet
- 600 mm breit, 20 mm hoch und 70 mm tief, Achsmaß 580 mm
- zur Wandmontage, verdeckte Befestigung
- inklusive korrosionsfreiem HEWI Befestigungsmaterial



900Q30.00270

**HEWI Badetuchhalter**

- aus hochwertigem Edelstahl, PVD beschichtet
- 800 mm breit, 20 mm hoch und 70 mm tief, Achsmaß 780 mm
- zur Wandmontage, verdeckte Befestigung
- inklusive korrosionsfreiem HEWI Befestigungsmaterial



**HEWI PVD-Beschichtung**

- ...70 CK Messing glänzend
- ...70 LP Messing gebürstet
- ...70 WR Nickel gebürstet
- ...70 EC Schwarzchrom glänzend

Detaillierte Informationen zu den Ersatzteilen finden Sie hier:  
[www.hewi.com/de/ersatzteile](http://www.hewi.com/de/ersatzteile)

# System 900 | System 162

## PVD

lieferbar ab März 2025







ACCESSOIRES



**Becher mit Halter**  
162.04.11...70 Seite 18

■ ■ ■ ■ Halter  
 □ ■ □ Becher



**Seifenspender mit Halter**  
162.04.11...70 Seite 18

■ ■ ■ ■ Halter  
 □ ■ □ Seifenspender



**Seifenspender**  
900.06.00470 Seite 19

■ ■ ■ ■



**Seifen- | Schaumseifenspender |  
Desinfektionsmittelspender**  
900.06.00570 HEWI SENSORIC S. 19  
900.06.00770 HEWI SENSORIC S. 19  
900.06.00870 HEWI SENSORIC S. 19

■ ■ ■ ■



**Papierhandtuchspender**  
900.06.00970 Seite 20

■ ■ ■ ■



**Papierabfallbehälter**  
900.05.00170 Seite 21

■ ■ ■ ■



**Papierabfallbehälter mit Deckel**  
900.05.00270 Seite 21

■ ■ ■ ■



**Ablage**  
162.03.1170 Seite 22

■ ■ ■ ■ Halter  
 □ Ablage



**Ablage mit Haltegriff**  
900.03.00070 Seite 22

■ ■ ■ ■ Halter  
 □ Ablage



**Handtuchhalter**  
900.09.00170 Seite 23

■ ■ ■ ■



**Handtuchhalter**  
162.09.10070 Seite 23

■ ■ ■ ■



**Handtuchring**  
900.09.00270 Seite 23

■ ■ ■ ■



**Handtuchhalter**  
162.30.10070 Seite 24

■ ■ ■ ■



**Föhnhalter**  
900.00.00070 Seite 24

■ ■ ■ ■ Halter  
 □ ■ Einsatz



**Gehhilfenhalter**  
900.90.00170 Seite 24

■ ■ ■ ■ Halter



**Haken | Doppelhaken**  
162.90.01070 Seite 25  
162.90.03070 Seite 25

■ ■ ■ ■

HEWI FARBEN | EINSÄTZE

- 98 (Signalweiß)     satiniertes Kristallglas
- 92 (Anthrazitgrau)
- Weiß matt
- Schwarz matt



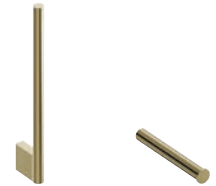
**WC-Papierhalter**  
900.21.00070      Seite 26



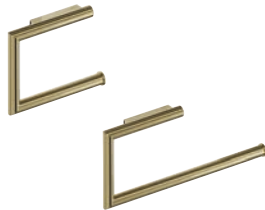
**WC-Papierhalter mit Ablage**  
900.21.00470      Seite 26



**WC-Papierhalter mit Deckel**  
900.21.00570      Seite 27



**Reservepapierhalter**  
900.21.00670      Seite 27  
162.21.30070      Seite 27



**WC-Papierhalter | zweifach**  
162.21.10070      Seite 25  
162.21.20070      Seite 25



**Hygieneabfallbehälter | -kombination**  
900.05.00570      Seite 28  
900.05.00670      Seite 28



**WC-Bürstengarnitur | WC-Bürste**  
900.20.00070      Seite 30  
900.20.02070      Seite 31



**WC-Bürstengarnitur | WC-Bürste**  
162.20.10070      Seite 29  
900.20.01070      Seite 29, 30

Einsatz immer schwarz



**Hygienebeutelspender**  
900.06.01170      Seite 28



**Duschkorb**  
900.03.00170      Seite 32

- Halter
- Einsatz



**Duschkorb**  
900.03.00270      Seite 32

- Halter
- Einsatz



**Badetuchhalter**  
162.30.20070      Seite 32



**Vorhangstange**  
900.34.40070      Seite 33

- Stange
- Vorhangringe



**Vorhangstange**  
900.34.1070      Seite 34

- Stange
- Vorhangringe



**Vorhangstange**  
900.34.3070      Seite 35

- Stange
- Vorhangringe

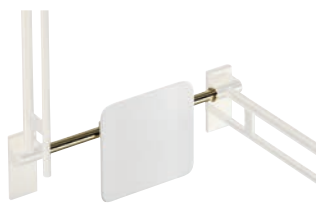
BARRIEREFREI



**Stützklappgriff Mono, Design A**  
 900.50.10070 | 600 mm Seite 38  
 900.50.40070 | mobil Seite 40



**Stützklappgriff Duo, Design A**  
 900.50...70 ab Seite 38  
 900.50.4...70 | mobil ab Seite 40



**Rückenstütze**  
 900.51.90170 | ...91670 Seite 44  
 900.51.90670 | ...92070 Seite 44



**Rückenstütze**  
 900.51.90270 | ...91770 Seite 46  
 900.51.90370 | ...91870 Seite 46



**Rückenstütze**  
 900.51.90070 | ...91570 Seite 45  
 900.51.90570 | ...91970 Seite 45



**Rückenstütze**  
 900.51.90770 | ...92170 Seite 47  
 900.51.90870 | ...92270 Seite 47



**Haltegriff**  
 900.36.0...70 Seite 50



**Winkelgriff | mit Rollenhalter**  
 900.22.3...70 Seite 51



**Winkelgriff | mit Rollenhalter**  
 900.22.1...70 Seite 52



**Dusch-, Wannehandlauf**  
 900.35.1...70 Seite 53



**Brausehalterstange**  
 900.33M0...70 Seite 54



**Winkelgriff mit Brausehalter**  
 900.33M2...70 Seite 55



**Duschhandlauf mit verschiebbarer Brausehalterstange**  
 900.35M3...70 Seite 56



**Duschhandlauf mit verschiebbarer Brausehalterstange**  
 900.35M4...70 Seite 57





**Klappsitz**  
 900.51.20070 | ...21570 Seite 60  
 900.51.4... | mobil Seite 64

Wandkonsole  
  Sitzfläche



**Klappsitz**  
 900.51.20270 | ...21770 Seite 61  
 900.51.4... | mobil Seite 65

Wandkonsole  
  Sitzfläche



**Klappsitz mit Hygieneausschnitt**  
 900.51.20470 | ...21970 Seite 61  
 900.51.4... | mobil Seite 65

Wandkonsole  
  Sitzfläche



**Klappsitz mit Bodenstütze**  
 900.51.20170 | ...21670 Seite 62

Wandkonsole  
  Sitzfläche



**Klappsitz mit Bodenstütze**  
 900.51.20570 | ...22070 Seite 63

Wandkonsole  
  Sitzfläche



**Klappsitz mit Bodenstütze und Hygieneausschnitt**  
 900.51.21470 | ...22170 Seite 63

Wandkonsole  
  Sitzfläche

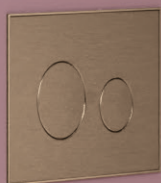


**Klappsitz mit Rückenlehne**  
 900.51.20370 | ...21870 Seite 68

Wandkonsole  
  Sitzfläche

# System 900 | System 162 PVD

## Accessoires









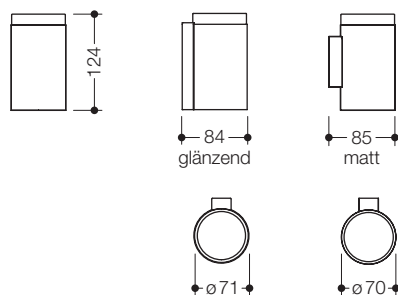
Bestellnummer

Abmessungen in mm / Beschreibung



■ ■ ■ ■ Halter  
 □ ■ □ Becher

162.04.11070  
 162.04.11170  
 162.04.11570



**HEWI Becher mit Halter**

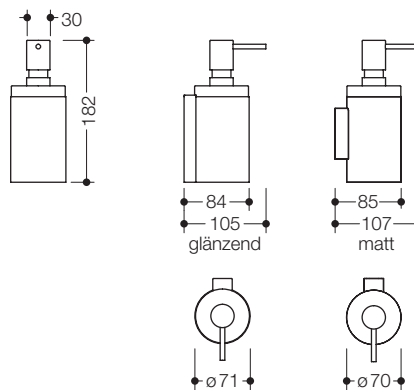
- zylindrischer Wandhalter
- Halter aus hochwertigem Edelstahl, PVD beschichtet
- Halter innen mit Schutzfolie für eine sichere, definierte Position und gegen Beschädigungen des Einsatzes
- ø 70 mm, 124 mm hoch und 85 mm tief
- zur Wandmontage, verdeckte Befestigung
- inklusive korrosionsfreiem HEWI Befestigungsmaterial

- zylindrischer Becher aus weiß mattem Polyamid
- zylindrischer Becher aus schwarz mattem Polyamid
- zylindrischer Becher aus hochwertigem, satiniertem Kristallglas



■ ■ ■ ■ Halter  
 □ ■ □ Seifenspender

162.06.11070  
 162.06.11270  
 162.06.11570  
 162.06.11670



**HEWI Seifenspender mit Halter**

- zylindrischer Wandhalter
- Halter aus hochwertigem Edelstahl, PVD beschichtet
- innen mit Schutzfolie für eine sichere, definierte Position und gegen Beschädigungen des Einsatzes
- ø 71 mm, 182 mm hoch und 84 mm tief, inkl. Pumpe (glänzend)
- ø 70 mm, 182 mm hoch und 85 mm tief, inkl. Pumpe (gebürstet)
- Füllmenge ca. 200 ml
- zur Wandmontage, verdeckte Befestigung
- inklusive korrosionsfreiem HEWI Befestigungsmaterial

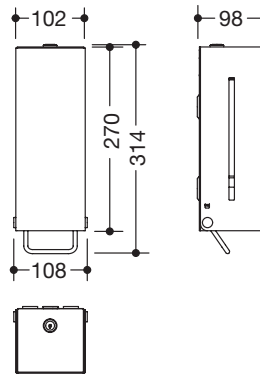
- Seifenspender aus weiß mattem Polyamid, mit einer Pumpe aus Metall mit weiß mattem Pumpenkopf
- Seifenspender aus schwarz mattem Polyamid, mit einer Pumpe aus Metall mit schwarz mattem Pumpenkopf
- Seifenspender aus hochwertigem, satiniertem Kristallglas
- mit einer Pumpe aus Metall mit weiß mattem Pumpenkopf
- mit einer Pumpe aus Metall mit schwarz mattem Pumpenkopf

800.04B010  
 800.04.E01  
 67738  
 815.06.E01  
 950.06.E02  
 950.06.E05

**HEWI Becher, matt**  
**HEWI Glasbecher**  
**HEWI Behälter für Seifenspender, Polyamid matt**  
**HEWI Glasflakon**  
**HEWI Pumpenkopf, schwarz matt**  
**HEWI Pumpenkopf, weiß matt**



900.06.00470

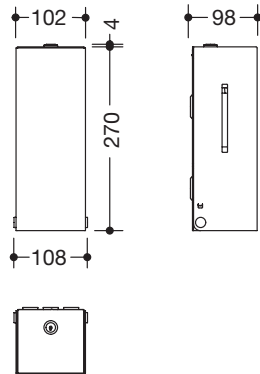


**HEWI Seifenspender**

- zur Aufnahme handelsüblicher Flüssigseife
- mit Innenbehälter zur freien Befüllung, Füllmenge 600 ml
- Innenbehälter zur Reinigung herausnehmbar, seitliche Füllstandsanzeige
- zur Wandmontage, Schutz gegen Missbrauch durch Verriegelung
- 102 mm breit, 270 mm hoch und 98 mm tief
- aus hochwertigem Edelstahl, PVD beschichtet
- inklusive korrosionsfreiem HEWI Befestigungsmaterial



900.06.00570



**HEWI SENSORIC Seifenspender**

- zur Aufnahme handelsüblicher Flüssigseife
- mit Innenbehälter zur freien Befüllung, Füllmenge 500 ml
- Innenbehälter zur Reinigung herausnehmbar, seitliche Füllstandsanzeige
- berührungslose Seifenausgabe, mit Batteriewechsel-Anzeige
- Beleuchtung des Ausgabebereichs bei Aktivierung des Sensors (blaues Licht)
- zur Wandmontage, Schutz gegen Missbrauch durch Verriegelung
- 102 mm breit, 270 mm hoch und 98 mm tief, wartungsfrei
- Batterien (AA 1,5 V/4 Stück) nicht im Lieferumfang enthalten
- aus hochwertigem Edelstahl, PVD beschichtet
- inklusive korrosionsfreiem HEWI Befestigungsmaterial

900.06.00770

**HEWI SENSORIC Schaumseifenspender**

- dto., zur Aufnahme handelsüblicher Schaumseife

900.06.00870

**HEWI SENSORIC Desinfektionsmittelspender**

- dto., zur Aufnahme handelsüblichen Desinfektionsmittels
- Desinfektionsmittel wird als Spray ausgegeben

**HEWI SENSORIC**



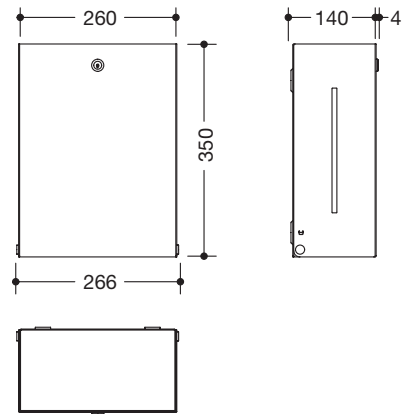
**HEWI PVD-Beschichtung**

- ...70 CK Messing glänzend
- ...70 LP Messing gebürstet
- ...70 WR Nickel gebürstet
- ...70 EC Schwarzchrom glänzend

Detaillierte Informationen zu den Ersatzteilen finden Sie hier:  
[www.hewi.com/de/ersatzteile](http://www.hewi.com/de/ersatzteile)



900.06.00970

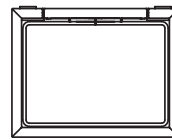
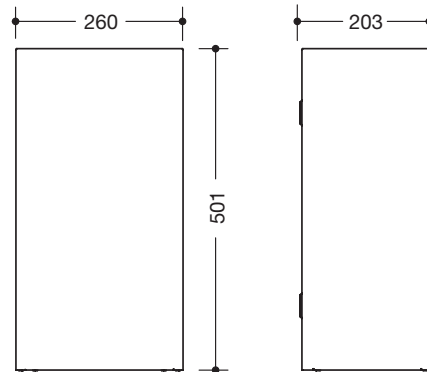
**HEWI Papierhandtuchspender**

- zur Aufnahme handelsüblicher Papierhandtücher verschiedener Falzungen in der Breite von 235 - 250 mm und gefalteter Länge von 80 - 110 mm (HEWI empfiehlt Papierhandtücher mit Z-Falz)
- Füllmenge ca. 300 - 450 Papierhandtücher
- seitliche Füllstandsanzeige
- Schutz gegen Missbrauch durch Verriegelung
- 260 mm breit, 350 mm hoch und 140 mm tief
- zur Wandmontage
- aus hochwertigem Edelstahl, PVD beschichtet
- inklusive korrosionsfreiem HEWI Befestigungsmaterial



Bestellnummer

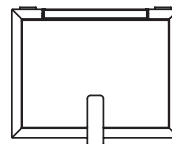
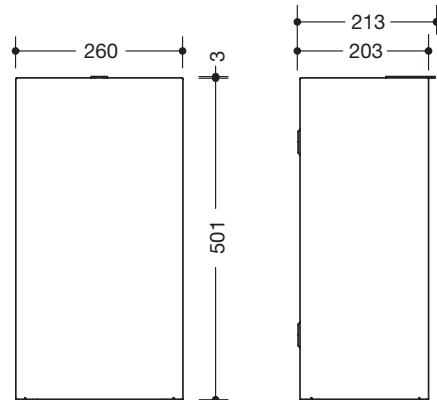
Abmessungen in mm / Beschreibung



900.05.00170

**HEWI Papierabfallbehälter**

- Fassungsvermögen ca. 25 l
- unsichtbare, integrierte Beutelhalterung mit Ausziehfunktion zur vereinfachten Einhängung und Entnahme des Beutels
- 260 mm breit, 501 mm hoch und 203 mm tief
- zur Wandmontage
- aus hochwertigem Edelstahl, PVD beschichtet
- inklusive korrosionsfreiem HEWI Befestigungsmaterial



900.05.00270

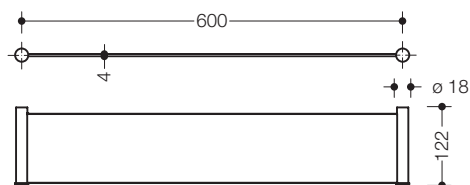
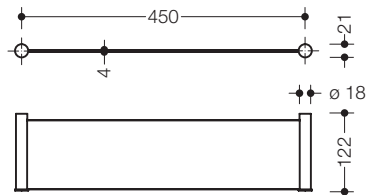
**HEWI Papierabfallbehälter**

- dto., mit Deckel



**HEWI PVD-Beschichtung**

- ...70 CK Messing glänzend
- ...70 LP Messing gebürstet
- ...70 WR Nickel gebürstet
- ...70 EC Schwarzchrom glänzend

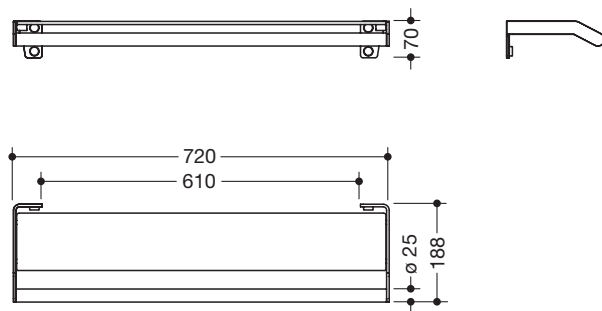


Halter  
 Ablage

**162.03.10570**  
**162.03.11570**

**HEWI Ablage**

- seitliche Halteelemente mit Ablagefläche aus Glas
- Halter aus hochwertigem Edelstahl  $\varnothing$  18 mm, PVD beschichtet
- Ablagefläche aus Glas (4 mm), Unterseite matt sandgestrahlt
- 122 mm tief
- zur Wandmontage, verdeckte Befestigung
- nicht für den Einsatz in der Dusche geeignet
- inklusive korrosionsfreiem HEWI Befestigungsmaterial
- 450 mm breit (Achismaß)
- 600 mm breit (Achismaß)



Halter  
 Ablage

**900.03.00070**

**HEWI Ablage mit Haltegriff**

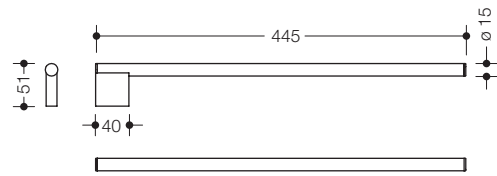
- Ablage mit integriertem Haltegriff vorn
- durchgehende Spiegellösung möglich
- Halter aus hochwertigem Edelstahl, PVD beschichtet
- Glasplatte mit Splitterschutzfolie, weiß hinterlackiert
- 720 mm breit, 70 mm hoch, 188 mm tief
- Haltegriff  $\varnothing$  25 mm
- inklusive korrosionsfreiem HEWI Befestigungsmaterial

Bestellnummer

Abmessungen in mm / Beschreibung

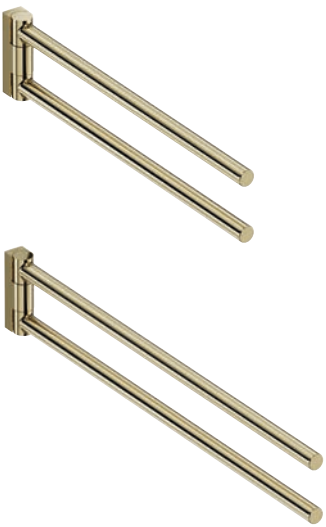


900.09.00170

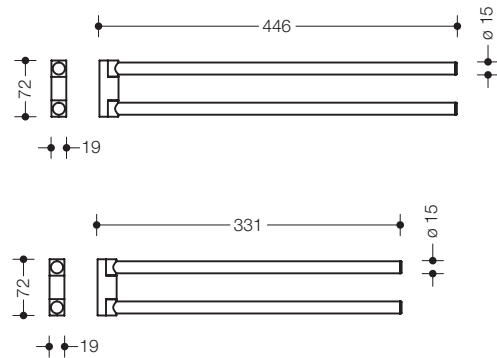


**HEWI Handtuchhalter**

- Handtuchhalter mit einem zylindrischen Haltearm, feststehend
- aus hochwertigem Edelstahl, PVD beschichtet
- 445 mm lang, 51 mm hoch, Haltearm ø 15 mm
- zur Wandmontage, verdeckte Befestigung
- inklusive korrosionsfreiem HEWI Befestigungsmaterial



162.09.10070  
162.09.11070



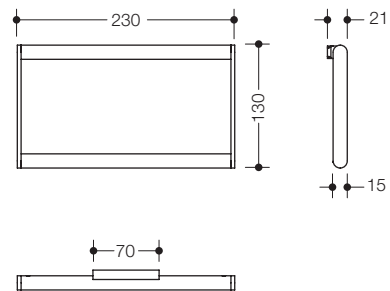
**HEWI Handtuchhalter**

- Handtuchhalter mit zwei übereinander angeordneten, zylindrischen Haltearmen, die Haltearme können unabhängig voneinander seitlich geschwenkt werden
- aus hochwertigem Edelstahl, PVD beschichtet
- zur Wandmontage, verdeckte Befestigung
- inklusive korrosionsfreiem HEWI Befestigungsmaterial

- 446 mm lang, 72 mm hoch, Haltearme ø 15 mm
- 331 mm lang, 72 mm hoch, Haltearme ø 15 mm



900.09.00270



**HEWI Handtuchring**

- geschlossener Handtuchring, rechteckig
- Ring kann geschwenkt werden
- aus hochwertigem Edelstahl, PVD beschichtet
- 230 mm breit, 130 mm hoch, ø 15 mm
- zur Wandmontage, verdeckte Befestigung
- inklusive korrosionsfreiem HEWI Befestigungsmaterial

**HEWI PVD-Beschichtung**

- ...70 CK Messing glänzend
- ...70 LP Messing gebürstet
- ...70 WR Nickel gebürstet
- ...70 EC Schwarzchrom glänzend

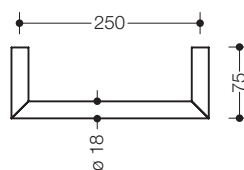


Bestellnummer

Abmessungen in mm / Beschreibung

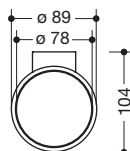


162.30.10070



**HEWI Handtuchhalter**

- aus Rundrohr auf Gehrung gefügt
- aus hochwertigem Edelstahl, PVD beschichtet
- Achsmaß 250 mm, 75 mm tief, ø 18 mm
- zur Wandmontage, verdeckte Befestigung
- inklusive korrosionsfreiem HEWI Befestigungsmaterial



**HEWI Föhnhalter**

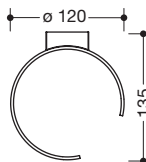
- Halter aus hochwertigem Edelstahl, PVD beschichtet
- mit Einsatz zum Schutz vor Beschädigungen des Föhns
- innen 78 mm breit, 37 mm hoch, 104 mm tief
- zur Wandmontage mit verdeckter Befestigung
- inklusive korrosionsfreiem HEWI Befestigungsmaterial

Halter  

 Einsatz

900.00.00070  
 900.00.00170

- Einsatz aus weiß mattem Polyamid
- Einsatz aus schwarz mattem Polyamid



**HEWI Gehilfenhalter**

- Halter aus hochwertigem Edelstahl, PVD beschichtet
- 120 mm breit, 35 mm hoch, 135 mm tief
- zur Wandmontage mit verdeckter Befestigung
- inklusive korrosionsfreiem HEWI Befestigungsmaterial

900.90.00170

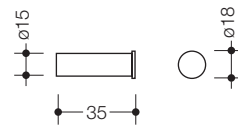


Bestellnummer

Abmessungen in mm / Beschreibung



162.90.01070

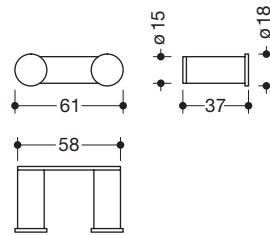


**HEWI Einzelhaken**

- zylindrischer Haken aus hochwertigem Edelstahl, PVD beschichtet
- 35 mm lang,  $\varnothing$  15 mm
- zur Wandmontage, verdeckte Befestigung
- inklusive korrosionsfreiem HEWI Befestigungsmaterial



162.90.03070

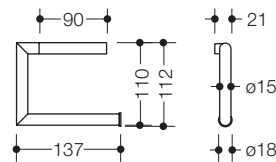


**HEWI Doppelhaken**

- Doppelhaken mit zwei zylindrischen Hakenteilen
- aus hochwertigem Edelstahl, PVD beschichtet
- 61 mm breit, 18 mm hoch, 37 mm tief, Hakenteile  $\varnothing$  15 mm
- zur Wandmontage mit verdeckter Befestigung
- inklusive korrosionsfreiem HEWI Befestigungsmaterial

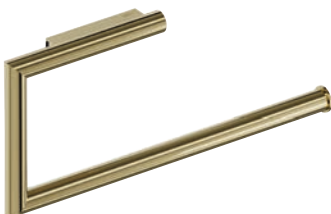


162.21.10070

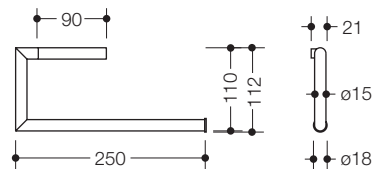


**HEWI WC-Papierhalter**

- U-förmiger Halter mit Gehrungsform, nach rechts geöffnet
- klappbar
- aus hochwertigem Edelstahl, PVD beschichtet
- 137 mm breit, 110 mm hoch,  $\varnothing$  15 mm
- zur Wandmontage, verdeckte Befestigung
- inklusive korrosionsfreiem HEWI Befestigungsmaterial



162.21.20070



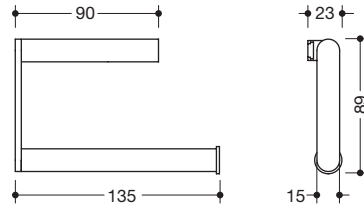
**HEWI WC-Papierhalter, zweifach**

- U-förmiger Halter mit Gehrungsform für 2 WC-Papierrollen, nach rechts geöffnet
- klappbar
- aus hochwertigem Edelstahl, PVD beschichtet
- 250 mm breit, 110 mm hoch,  $\varnothing$  15 mm
- zur Wandmontage, verdeckte Befestigung
- inklusive korrosionsfreiem HEWI Befestigungsmaterial



**HEWI PVD-Beschichtung**

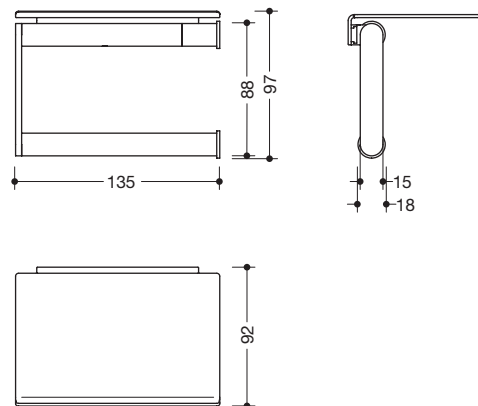
- ...70 CK Messing glänzend
- ...70 LP Messing gebürstet
- ...70 WR Nickel gebürstet
- ...70 EC Schwarzchrom glänzend



900.21.00070

**HEWI WC-Papierhalter**

- U-förmiger Halter, nach rechts geöffnet
- aus hochwertigem Edelstahl, PVD beschichtet, klappbar
- 135 mm breit, 89 mm hoch, ø 15 mm
- zur Wandmontage, verdeckte Befestigung
- inklusive korrosionsfreiem HEWI Befestigungsmaterial



900.21.00470

**HEWI WC-Papierhalter mit Ablage**

- U-förmiger Halter mit Ablage, nach rechts geöffnet
- klappbar
- aus hochwertigem Edelstahl, PVD beschichtet
- 135 mm breit, 97 mm hoch, ø 15 mm
- Ablage 135 mm breit, 92 mm tief
- zur Wandmontage, verdeckte Befestigung
- inklusive korrosionsfreiem HEWI Befestigungsmaterial

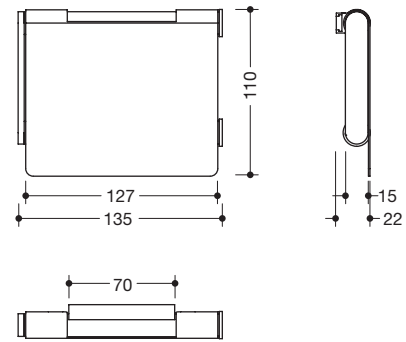


Bestellnummer

Abmessungen in mm / Beschreibung



900.21.00570

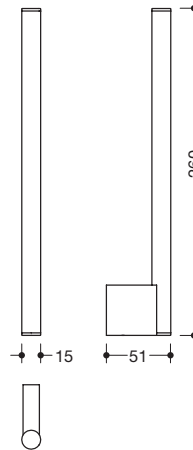


**HEWI WC-Papierhalter mit Deckel**

- U-förmiger Halter mit Deckel, nach rechts geöffnet
- klappbar
- aus hochwertigem Edelstahl, PVD beschichtet
- 135 mm breit, 110 mm hoch, ø 15 mm
- zur Wandmontage, verdeckte Befestigung
- inklusive korrosionsfreiem HEWI Befestigungsmaterial



900.21.00670

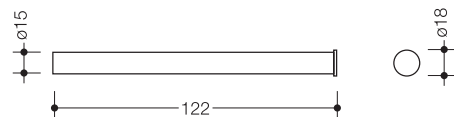


**HEWI Reservepapierhalter**

- zylindrischer Reservepapierhalter
- zur Aufnahme von zwei WC-Papierrollen
- aus hochwertigem Edelstahl, PVD beschichtet
- 260 mm lang, 51 mm tief, ø 15 mm
- zur Wandmontage, verdeckte Befestigung
- inklusive korrosionsfreiem HEWI Befestigungsmaterial



162.21.30070



**HEWI Reservepapierhalter**

- zylindrischer Halter
- aus hochwertigem Edelstahl, PVD beschichtet
- 122 mm lang, ø 15 mm
- zur Wandmontage, verdeckte Befestigung
- inklusive korrosionsfreiem HEWI Befestigungsmaterial (BM1221, siehe Online-Katalog)

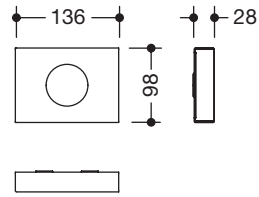


**HEWI PVD-Beschichtung**

- ...70 CK Messing glänzend
- ...70 LP Messing gebürstet
- ...70 WR Nickel gebürstet
- ...70 EC Schwarzchrom glänzend



900.06.01170

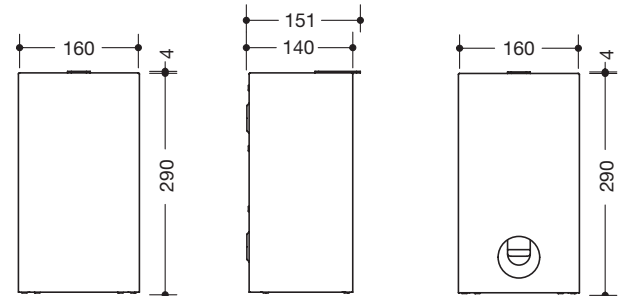


**HEWI Hygienebeutelspender**

- zur Auf- und Entnahme handelsüblicher Hygienebeutel aus Kunststoff (max. Packungsgröße L 130 x B 90 x H 20 mm)
- zur Wandmontage
- 136 mm breit, 98 mm hoch und 28 mm tief
- aus hochwertigem Edelstahl, PVD beschichtet
- inklusive korrosionsfreiem HEWI Befestigungsmaterial



900.05.00570



**HEWI Hygieneabfallbehälter**

- Fassungsvermögen ca. 6l, zur Wandmontage
- unsichtbare, integrierte Beutelhalterung mit Ausziehfunktion zur vereinfachten Einhängung und Entnahme des Beutels
- Deckel mit Hebelasche
- 160 mm breit, 290 mm hoch und 140 mm tief
- aus hochwertigem Edelstahl, PVD beschichtet
- inklusive korrosionsfreiem HEWI Befestigungsmaterial



900.05.00670

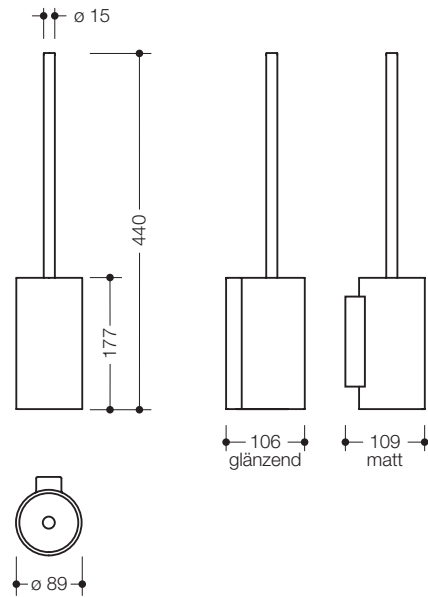
**HEWI Hygienekombination**

- dto., mit integrierter Aufnahme für handelsübliche Hygienebeutel aus Kunststoff (max. Packungsgröße L 130 x B 90 x H 20 mm)



Bestellnummer

Abmessungen in mm / Beschreibung



162.20.10070

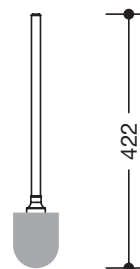
**HEWI WC-Bürstengarnitur**

- Auswechseln des Bürstenkopfes durch Bajonettverschluss
- Innenbehälter zur Reinigung herausnehmbar
- aus hochwertigem Edelstahl, PVD beschichtet
- $\varnothing$  89 mm, 440 mm hoch, 106 mm tief
- zur Wandmontage, verdeckte Befestigung
- inklusive korrosionsfreiem HEWI Befestigungsmaterial



162.20.E01

**HEWI Einsatz für WC-Bürstengarnitur**



900.20.01070

**HEWI WC-Bürste**

- Bürstenstiel mit auswechselbarem Bürstenkopf
- Bürstenstiel aus hochwertigem Edelstahl, PVD beschichtet
- einfaches Auswechseln des Bürstenkopfes durch Bajonettverschluss
- 422 mm lang,  $\varnothing$  76 mm



921050  
921051  
921052

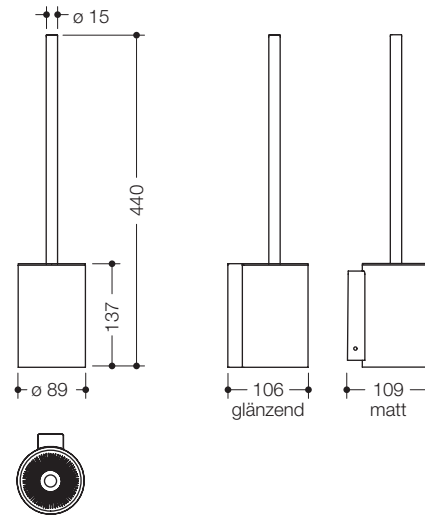
**HEWI Bürstenkopf, VE1**  
**HEWI Bürstenkopf, VE5**  
**HEWI Bürstenkopf, VE25**

**HEWI PVD-Beschichtung**

- ...70 CK Messing glänzend
- ...70 LP Messing gebürstet
- ...70 WR Nickel gebürstet
- ...70 EC Schwarzchrom glänzend

Detaillierte Informationen zu den Ersatzteilen finden Sie hier:  
[www.hewi.com/de/ersatzteile](http://www.hewi.com/de/ersatzteile)





900.20.00070

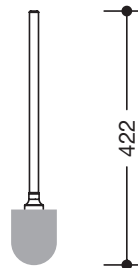
**HEWI WC-Bürstengarnitur**

- bestehend aus Halter, WC-Bürstentopf und WC-Bürste
- Auswechseln des Bürstenkopfes durch Bajonettverschluss
- schwarzer Innenbehälter zur Reinigung herausnehmbar
- aus hochwertigem Edelstahl, PVD beschichtet
- ø 89 mm, 440 mm hoch, 106 mm tief
- zur Wandmontage, verdeckte Befestigung
- inklusive korrosionsfreiem HEWI Befestigungsmaterial



66823

**HEWI Einsatz für WC-Bürstengarnitur**



900.20.01070

**HEWI WC-Bürste**

- Bürstenstiel mit auswechselbarem Bürstenkopf
- Bürstenstiel aus hochwertigem Edelstahl, PVD beschichtet
- einfaches Auswechseln des Bürstenkopfes durch Bajonettverschluss
- 422 mm lang, ø 76 mm

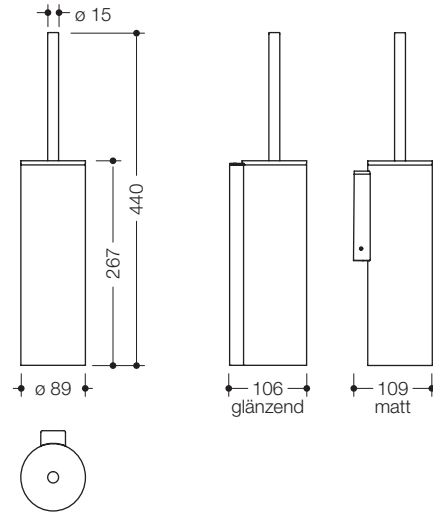
921050  
921051  
921052

**HEWI Bürstenkopf, VE1**  
**HEWI Bürstenkopf, VE5**  
**HEWI Bürstenkopf, VE25**



Bestellnummer

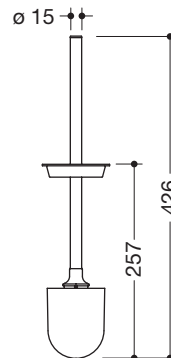
Abmessungen in mm / Beschreibung



900.20.00170

**HEWI WC-Bürstengarnitur mit Deckel**

- bestehend aus Halter, WC-Bürstentopf und WC-Bürste
- Auswechseln des Bürstenkopfes durch Bajonettverschluss
- Innenbehälter zur Reinigung herausnehmbar
- aus hochwertigem Edelstahl, PVD beschichtet
- ø 89 mm, 440 mm hoch, 106 mm tief
- zur Wandmontage, verdeckte Befestigung
- inklusive korrosionsfreiem HEWI Befestigungsmaterial



900.20.02070

**HEWI WC-Bürste**

- WC-Bürste mit Deckel und auswechselbarem Bürstenkopf
- Bürstenstiel und Deckel aus hochwertigem Edelstahl, PVD beschichtet
- einfaches Auswechseln des Bürstenkopfes durch Bajonettverschluss
- Bürstenkopf aus schwarzem Polyamid mit Borsten in Anthrazitgrau
- 426 mm lang, Bürstenkopf ø 76 mm

921050  
921051  
921052

**HEWI Bürstenkopf, VE1**  
**HEWI Bürstenkopf, VE5**  
**HEWI Bürstenkopf, VE25**



**HEWI PVD-Beschichtung**

- ...70 CK Messing glänzend
- ...70 LP Messing gebürstet
- ...70 WR Nickel gebürstet
- ...70 EC Schwarzchrom glänzend

Detaillierte Informationen zu den Ersatzteilen finden Sie hier:  
[www.hewi.com/de/ersatzteile](http://www.hewi.com/de/ersatzteile)

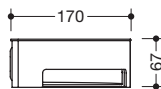


■ ■ ■ ■ Halter  
 ☒ ■ ■ ■ ■ Einsatz

900.03.00170  
 900.03.00370

**HEWI Duschkorb**

- aus hochwertigem Edelstahl, PVD beschichtet
- zur Wandmontage
- 220 mm breit, 67 mm hoch und 115 mm tief
- inklusive korrosionsfreiem Befestigungsmaterial
- Einsatz aus hochwertigem weißem Kunststoff
- Einsatz aus hochwertigem schwarzem Kunststoff

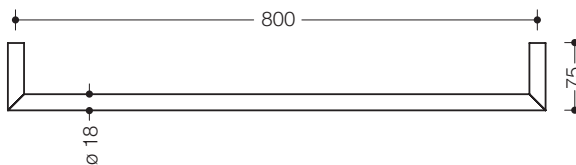
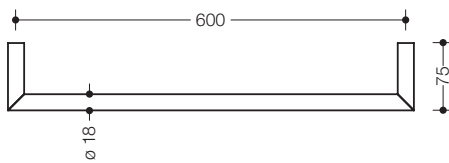


■ ■ ■ ■ Halter  
 ☒ ■ ■ ■ ■ Einsatz

900.03.00270  
 900.03.00470

**HEWI Duschkorb**

- aus hochwertigem Edelstahl, PVD beschichtet
- zur Wandmontage
- 67 mm hoch, Schenkellänge 170 mm
- inklusive korrosionsfreiem Befestigungsmaterial
- Einsatz aus hochwertigem weißem Kunststoff
- Einsatz aus hochwertigem schwarzem Kunststoff



■ ■ ■ ■

162.30.20070  
 162.30.20170

**HEWI Badetuchhalter**

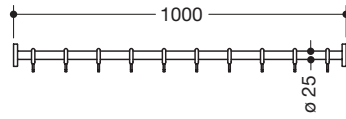
- aus Rundrohr auf Gehrung gefügt
- aus hochwertigem Edelstahl, PVD beschichtet
- 75 mm tief, ø 18 mm
- zur Wandmontage, verdeckte Befestigung
- inklusive korrosionsfreiem HEWI Befestigungsmaterial
- Achsmaß 600 mm
- Achsmaß 800 mm

Bestellnummer

Abmessungen in mm / Beschreibung



900.34.40070

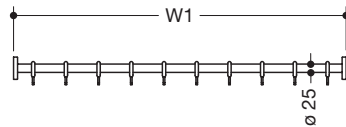


**HEWI Vorhangstange**

- aus Edelstahl, PVD beschichtet
- Länge 1000 mm, mit 10 Vorhangringen aus weißem POM
- Stange  $\varnothing$  25 mm, Rosetten  $\varnothing$  70 mm
- kann an den Enden bauseits bis auf 200 mm gekürzt werden
- empfohlene Vorhangbreite 1200 mm
- inklusive korrosionsfreiem und geprüftem HEWI Befestigungsmaterial zur Wandmontage, zusätzliche Abdichtung der Bohrpunkte mittels Dichtelement möglich (im Lieferumfang enthalten)

- ■ ■ ■
- Vorhangringe

900.34.40S70

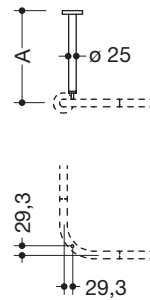


**HEWI Vorhangstange, Sonderlänge**

- dto., Länge auf Maß gefertigt von 400 mm bis 1500 mm
- mit Vorhangringen in entsprechender Anzahl aus weißem POM



900.34.00070  
900.34.00170  
900.34.00270  
900.34.00370  
900.34.00S70  
900.34.01S70



**HEWI Deckenabhängung**

- aus hochwertigem Edelstahl, PVD beschichtet
- Stange  $\varnothing$  25 mm, Rosette  $\varnothing$  70 mm
- kann an der Rosette bauseits bis auf 200 mm gekürzt werden
- Befestigung mit Rosette an der Decke
- inklusive korrosionsfreiem und geprüftem HEWI Befestigungsmaterial
- zusätzliche Abdichtung der Bohrpunkte mittels Dichtelement möglich (im Lieferumfang enthalten)

- A = 300 mm (Achse Vorhangstange - Decke)
- A = 400 mm (Achse Vorhangstange - Decke)
- A = 500 mm (Achse Vorhangstange - Decke)
- A = 600 mm (Achse Vorhangstange - Decke)
- Sonderlänge, A = min. 150 mm - 299 mm (nicht kürzbar)
- Sonderlänge, A = 301 mm - max. 1500 mm

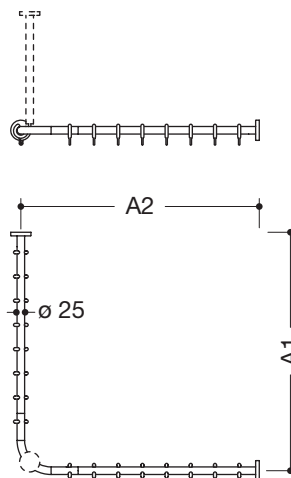
- ■ ■ ■

**HEWI PVD-Beschichtung**

- ...70 CK Messing glänzend
- ...70 LP Messing gebürstet
- ...70 WR Nickel gebürstet
- ...70 EC Schwarzchrom glänzend

921056  
900.34.0...

**HEWI Vorhangringe 5er Set, weiß**  
**HEWI Duschvorhang** siehe Online-Katalog



**HEWI Vorhangstange**

- Stangen aus hochwertigem Edelstahl, PVD beschichtet
- ø 25 mm, Rosetten ø 70 mm
- Vorhangringe weiß
- kann an den Enden bauseits bis auf 320 mm gekürzt werden
- Befestigung mit Rosetten an Wand und Decke, Deckenabhängung erforderlich
- inklusive korrosionsfreiem und geprüftem HEWI Befestigungsmaterial
- zusätzliche Abdichtung der Bohrpunkte mittels Dichtelement möglich (im Lieferumfang enthalten)

900.34.10070

**für Duschwanne 800 x 800 mm**

- Achsmaß 787 x 787 mm, mit 16 Vorhangringen
- empfohlene HEWI Vorhangbreite (F) 2300 mm

900.34.10170

**für Duschwanne 900 x 900 mm**

- Achsmaß 887 x 887 mm, mit 18 Vorhangringen
- empfohlene HEWI Vorhangbreite (F) 2500 mm

900.34.10270

**für Duschwanne 1000 x 1000 mm**

- Achsmaß 987 x 987 mm, mit 20 Vorhangringen
- empfohlene HEWI Vorhangbreite (F) 2900 mm

900.34.10370

**für Duschwanne 1200 x 1200 mm**

- Achsmaß 1187 x 1187 mm, mit 24 Vorhangringen
- empfohlene HEWI Vorhangbreite (F) 3500 mm

900.34.10470

**für Duschwanne 1500 x 1500 mm**

- Achsmaß 1487 x 1487 mm, mit 28 Vorhangringen
- empfohlene HEWI Vorhangbreite (F) 4000 mm

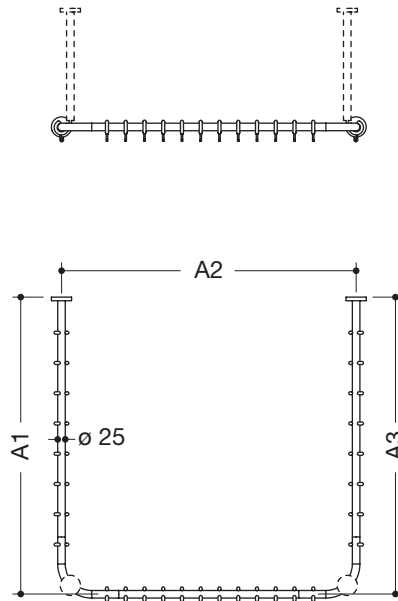


Vorhangringe

921056  
900.34.0...

**HEWI Vorhangringe 5er Set, weiß**  
**HEWI Deckenabhängung** bitte separat bestellen, siehe Seite 33  
**HEWI Duschvorhang** siehe Online-Katalog





**HEWI Vorhangstange**

- Stangen aus hochwertigem Edelstahl, PVD beschichtet
- $\varnothing$  25 mm, Rosetten  $\varnothing$  70 mm
- Vorhangringe weiß
- kann an den Enden bauseits bis auf 320 mm gekürzt werden, mittlere Stange nicht kürzbar
- Befestigung mit Rosetten an Wand und Decke
- zwei Deckenabhängungen erforderlich (max. 600 mm lang)
- inklusive korrosionsfreiem und geprüfem HEWI Befestigungsmaterial
- zusätzliche Abdichtung der Bohrpunkte mittels Dichtelement möglich (im Lieferumfang enthalten)

900.34.30070

**für Duschwanne 1000 x 1000 mm**

- Achsmaß 987 x 975 x 987 mm, mit 28 Vorhangringen
- empfohlene HEWI Vorhangbreite (F) 4000 mm

900.34.30170

**für Duschwanne 1200 x 1200 mm**

- Achsmaß 1187 x 1175 x 1187 mm, mit 34 Vorhangringen
- empfohlene HEWI Vorhangbreite (F) 5000 mm

900.34.30270

**für Duschwanne 1500 x 1500 mm**

- Achsmaß 1487 x 1475 x 1487 mm, mit 46 Vorhangringen
- empfohlene HEWI Vorhangbreite (F) 2 x 3000 mm



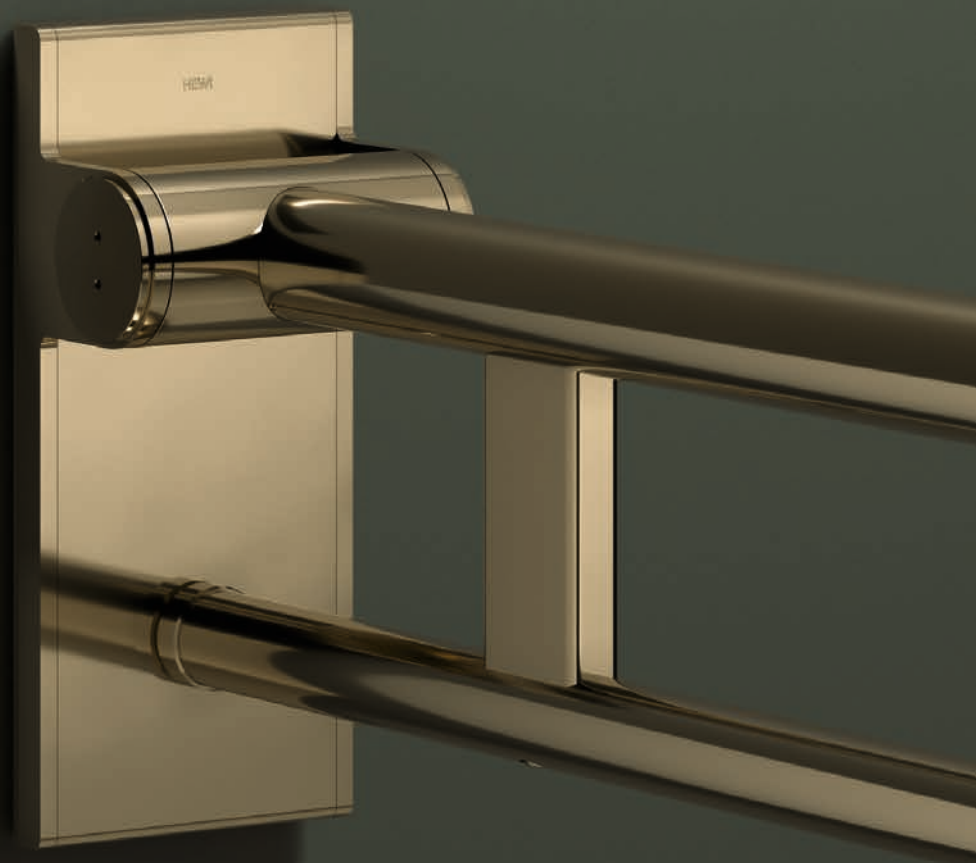
Vorhangringe

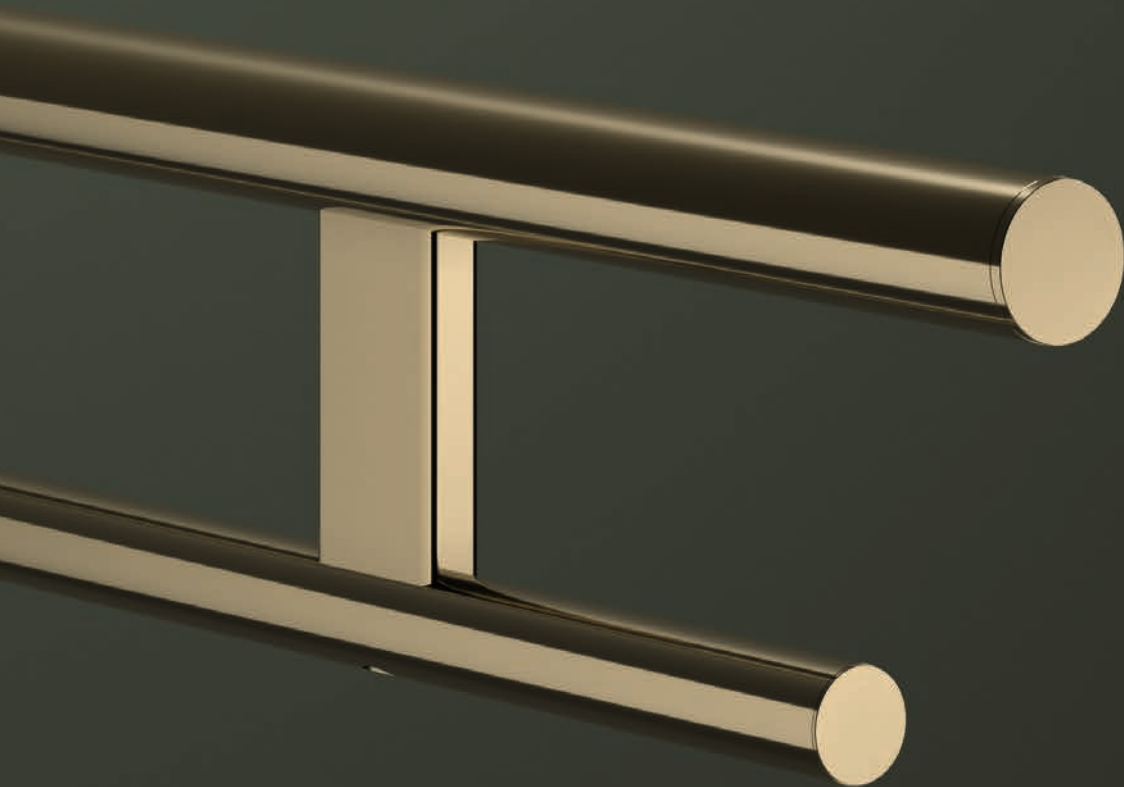
**HEWI PVD-Beschichtung**

- ...70 CK Messing glänzend
- ...70 LP Messing gebürstet
- ...70 WR Nickel gebürstet
- ...70 EC Schwarzchrom glänzend

Detaillierte Informationen zu den Ersatzteilen finden Sie hier:  
[www.hewi.com/de/ersatzteile](http://www.hewi.com/de/ersatzteile)

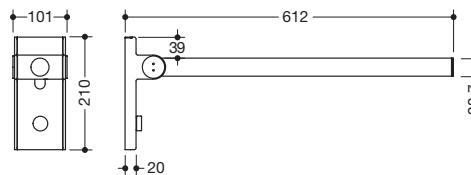
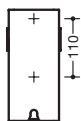
# System 900 PVD Stützen







Bohrbild



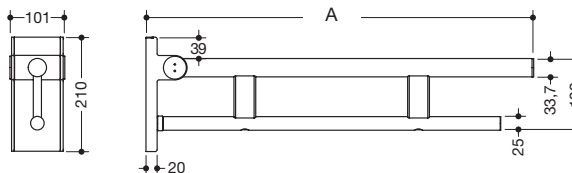
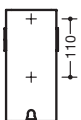
900.50.10070

**HEWI Stützklappgriff Mono, Design A**

- mit einer waagerechten, runden Griffebene
- kann nach oben und gebremst nach unten geklappt werden
- wartungsfreies, dauerhaft leichtgängiges Gelenk, voreingestellt ab Werk
- ab einer 45°-Neigung senkt sich der Stützklappgriff selbstständig ab
- in oberer Position (Neigung < 45°) sichert eine definierte Reibkraft den Stützklappgriff vor unbeabsichtigtem Absenken/Auslösen
- definierter Anschlag verhindert, dass Stützklappgriff an die Wand stößt
- **Ausladung 612 mm**, 210 mm hoch und 101 mm breit, Holm  $\varnothing$  33,7 mm
- aus hochwertigem Edelstahl, PVD beschichtet, belastbar bis 100 kg
- zur Montage mit korrosionsfreiem und geprüfem HEWI Befestigungsmaterial für unterschiedliche Wandaufbauten (separat zu bestellen)
- inkl. Dichtelement zur Abdichtung der Befestigungspunkte
- erfüllt höchste Anforderungen an Reinigungsmittelbeständigkeit/Hygiene
- CE-Kennzeichnung nach Richtlinie 93/42/EWG
- erfüllt die Anforderungen nach DIN 18040



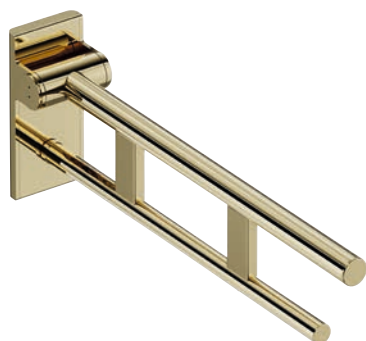
Bohrbild



900.50....70

**HEWI Stützklappgriff Duo, Design A**

- zwei parallele, übereinander angeordnete runde Griffebenen
- kann nach oben und gebremst nach unten geklappt werden
- wartungsfreies, dauerhaft leichtgängiges Gelenk, voreingestellt ab Werk
- ab einer 45°-Neigung senkt sich der Stützklappgriff selbstständig ab
- in oberer Position (Neigung < 45°) sichert eine definierte Reibkraft den Stützklappgriff vor unbeabsichtigtem Absenken/Auslösen
- definierter Anschlag verhindert, dass Stützklappgriff an die Wand stößt
- höchste Produktsteifigkeit erhöht die Stabilität und erzeugt ein sicheres Greifgefühl beim Nutzer
- 210 mm hoch und 101 mm breit
- Oberholm  $\varnothing$  33,7 mm, Unterholm  $\varnothing$  25 mm
- aus hochwertigem Edelstahl, PVD beschichtet, belastbar bis 100 kg
- zur Montage mit korrosionsfreiem und geprüfem HEWI Befestigungsmaterial für unterschiedliche Wandaufbauten (separat zu bestellen)
- inkl. Dichtelement zur Abdichtung der Befestigungspunkte
- erfüllt höchste Anforderungen an Reinigungsmittelbeständigkeit/Hygiene
- Bodenstützen 900.50.020... und 900.50.021... nachrüstbar
- CE-Kennzeichnung nach Richtlinie 93/42/EWG
- erfüllt die Anforderungen nach DIN 18040, ÖNORM B1600/1601 und SIA 500

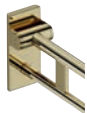

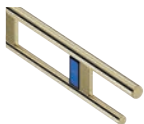
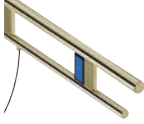
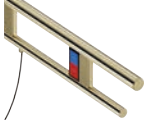





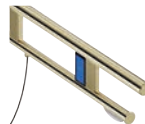
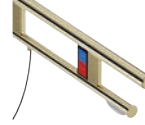
**Alle Variantensiehe rechts**

**HEWI Befestigungsmaterial BM10.2 bis BM18.2 bitte separat bestellen** siehe Seite 46

STÜTZKLAPPGRIFF DUO, DESIGN A

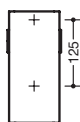
MIT WC-PAPIERHALTER

Funktion	Ausführung (aus Sicht- richtung des Nutzers)	Variante	Wandplatte Design A  Edelstahl PVD beschichtet
		600 (A = 612 mm)	900.50.10170
		700 (A = 712 mm)	900.50.10270
		750 (A = 762 mm)	900.50.10370
		850 (A = 862 mm)	900.50.10470
		900 (A = 912 mm)	900.50.10570
Spülauslösung (Funk) 	links	700 (A = 712 mm)	900.50.11870
		750 (A = 762 mm)	900.50.11970
		850 (A = 862 mm)	900.50.12070
		900 (A = 912 mm)	900.50.12170
	rechts	700 (A = 712 mm)	900.50.12270
		750 (A = 762 mm)	900.50.12370
		850 (A = 862 mm)	900.50.12470
		900 (A = 912 mm)	900.50.12570
Spülauslösung (E-Ausführung) 	links	700 (A = 712 mm)	900.50.14270
		750 (A = 762 mm)	900.50.14370
		850 (A = 862 mm)	900.50.14470
		900 (A = 912 mm)	900.50.14570
	rechts	700 (A = 712 mm)	900.50.14670
		750 (A = 762 mm)	900.50.14770
		850 (A = 862 mm)	900.50.14870
		900 (A = 912 mm)	900.50.14970
Spülauslösung/ Funktionstaste (E-Ausführung) 	links	700 (A = 712 mm)	900.50.15070
		750 (A = 762 mm)	900.50.15170
		850 (A = 862 mm)	900.50.15270
		900 (A = 912 mm)	900.50.15370
	rechts	700 (A = 712 mm)	900.50.15470
		750 (A = 762 mm)	900.50.15570
		850 (A = 862 mm)	900.50.15670
		900 (A = 912 mm)	900.50.15770

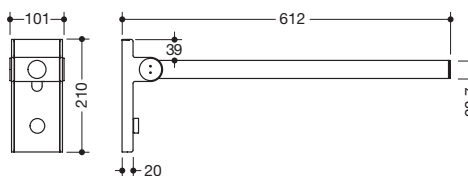
Funktion	Wandplatte Design A  Edelstahl PVD beschichtet
WC-Papierhalter 	900.50.10670
	900.50.10770
	900.50.10870
	900.50.10970
WC-Papierhalter und Spülauslösung (Funk) 	900.50.11070
	900.50.11170
	900.50.11270
	900.50.11370
	900.50.11470
	900.50.11570
	900.50.11670
	900.50.11770
WC-Papierhalter und Spülauslösung (E-Ausführung) 	900.50.12670
	900.50.12770
	900.50.12870
	900.50.12970
	900.50.13070
	900.50.13170
	900.50.13270
	900.50.13370
WC-Papierhalter und Spülauslösung/ Funktionstaste (E-Ausführung) 	900.50.13470
	900.50.13570
	900.50.13670
	900.50.13770
	900.50.13870
	900.50.13970
	900.50.14070
	900.50.14170

- HEWI PVD-Beschichtung**
-  ...70 CK Messing glänzend
  -  ...70 LP Messing gebürstet
  -  ...70 WR Nickel gebürstet
  -  ...70 EC Schwarzchrom glänzend

Bohrbild



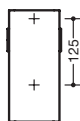
900.50.40070



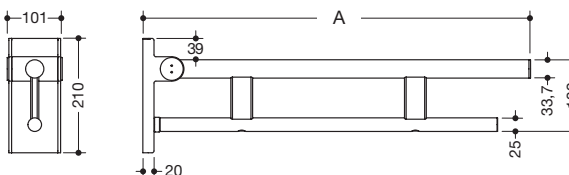
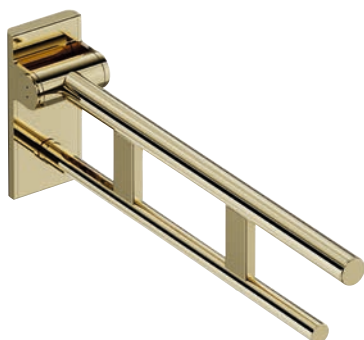
#### HEWI Mobiler Stützklappgriff Mono, Design A

- mit einer waagerechten, runden Griffebene
- kann nach oben und gebremst nach unten geklappt werden
- wartungsfreies, dauerhaft leichtgängiges Gelenk, voreingestellt ab Werk
- ab einer 45°-Neigung senkt sich der Stützklappgriff selbstständig ab
- in oberer Position (Neigung < 45°) sichert eine definierte Reibkraft den Stützklappgriff vor unbeabsichtigtem Absenken/Auslösen
- definierter Anschlag verhindert, dass Stützklappgriff an die Wand stößt
- aus hochwertigem Edelstahl, PVD beschichtet, mobil einsetzbar, belastbar bis 100 kg
- zum einfachen und flexiblen Nachrüsten auf bestehender, vormontierter Montageplatte (900.50.001..., bitte separat bestellen)
- werkzeuglose und schnelle Montage durch einfaches Einhängen des Stützklappgriffs, mit Befestigungsschraube zusätzlich gesichert
- **Ausladung 612 mm**, 210 mm hoch und 101 mm breit, Holm  $\varnothing$  33,7 mm
- Dichtelement zur Abdichtung der Befestigungspunkte ist im Lieferumfang der Montageplatte enthalten
- CE-Kennzeichnung nach Richtlinie 93/42/EWG
- erfüllt die Anforderungen nach DIN 18040

Bohrbild



900.50.4...70



#### HEWI Mobiler Stützklappgriff Duo, Design A

- zwei parallele, übereinander angeordnete runde Griffebenen
- kann nach oben und gebremst nach unten geklappt werden
- wartungsfreies, dauerhaft leichtgängiges Gelenk, voreingestellt ab Werk
- ab einer 45°-Neigung senkt sich der Stützklappgriff selbstständig ab
- in den oberen Position (Neigung < 45°) sichert eine definierte Reibkraft den Stützklappgriff vor unbeabsichtigtem Absenken/Auslösen
- definierter Anschlag verhindert, dass Stützklappgriff an die Wand stößt
- höchste Produktsteifigkeit erhöht die Stabilität und erzeugt ein sicheres Greifgefühl beim Nutzer
- aus hochwertigem Edelstahl, PVD beschichtet, mobil einsetzbar, belastbar bis 100 kg
- zum einfachen und flexiblen Nachrüsten auf bestehender, vormontierter Montageplatte (900.50.001..., bitte separat bestellen)
- werkzeuglose und schnelle Montage durch einfaches Einhängen des Stützklappgriffs, mit Befestigungsschraube zusätzlich gesichert
- 210 mm hoch und 101 mm breit
- Oberholm  $\varnothing$  33,7 mm, Unterholm  $\varnothing$  25 mm
- Dichtelement zur Abdichtung der Befestigungspunkte ist im Lieferumfang der Montageplatte enthalten
- Bodenstützen 900.50.020... und 900.50.021... nachrüstbar
- CE-Kennzeichnung nach Richtlinie 93/42/EWG
- erfüllt die Anforderungen nach ÖNORM B1600/1601 und SIA 500

**Alle Varianten siehe rechts**

**HEWI Befestigungsmaterial BM10.2 bis BM18.2 bitte separat bestellen** siehe Seite 46

**HEWI Montageplatte, Abdeckung** siehe Seiten 42, 43

**Bestellhilfe mobile Stützklappgriffe** siehe Online-Katalog

MOBILER STÜTZKLAPPGRIF F DUO, DESIGN A

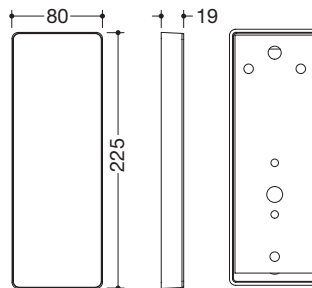
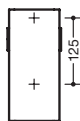
Funktion	Ausführung (aus Sicht- richtung des Nutzers)	Variante	<b>Wandplatte Design A</b>  Edelstahl PVD beschichtet
ohne Zusatz-Funktion 		600 (A = 612 mm)	900.50.40170
		700 (A = 712 mm)	900.50.40270
		750 (A = 762 mm)	900.50.40370
		850 (A = 862 mm)	900.50.40470
		900 (A = 912 mm)	900.50.40570
WC-Papierhalter 		700 (A = 712 mm)	900.50.40670
		750 (A = 762 mm)	900.50.40770
		850 (A = 862 mm)	900.50.40870
		900 (A = 912 mm)	900.50.40970
Spülauslösung (Funk) 	links	700 (A = 712 mm)	900.50.41870
		750 (A = 762 mm)	900.50.41970
		850 (A = 862 mm)	900.50.42070
		900 (A = 912 mm)	900.50.42170
	rechts	700 (A = 712 mm)	900.50.42270
		750 (A = 762 mm)	900.50.42370
		850 (A = 862 mm)	900.50.42470
		900 (A = 912 mm)	900.50.42570
WC-Papierhalter und Spülauslösung (Funk) 	links	700 (A = 712 mm)	900.50.41070
		750 (A = 762 mm)	900.50.41170
		850 (A = 862 mm)	900.50.41270
		900 (A = 912 mm)	900.50.41370
	rechts	700 (A = 712 mm)	900.50.41470
		750 (A = 762 mm)	900.50.41570
		850 (A = 862 mm)	900.50.41670
		900 (A = 912 mm)	900.50.41770

- HEWI PVD-Beschichtung**
- ...70 CK Messing glänzend
  - ...70 LP Messing gebürstet
  - ...70 WR Nickel gebürstet
  - ...70 EC Schwarzchrom glänzend





Bohrbild



**HEWI Montageplatte mit Abdeckung**

- rechteckige Montageplatte mit passender, rechteckiger Abdeckung
- zur Aufnahme der mobilen Stützklappgriffe 900.50.4...70
- 80 mm breit, 225 mm hoch, 19 mm tief
- Montageplatte aus hochwertigem Edelstahl, PVD beschichtet
- Frontplatte aus hochwertigem Edelstahl
- zur Montage mit korrosionsfreiem und geprüfem HEWI Befestigungsmaterial für unterschiedliche Wandaufbauten (separat zu bestellen)
- inkl. Dichtelement zur Abdichtung der Befestigungspunkte

900.50.00370

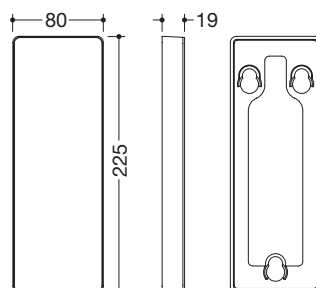
- Frontplatte pulverbeschichtet in der HEWI Farbe AS (Weiß tiefmatt) mit Rahmen aus weiß mattem Polyamid

900.50.00570

- Frontplatte pulverbeschichtet in der HEWI Farbe CV (Schwarz tiefmatt) mit Rahmen aus schwarz mattem Polyamid

- Frontplatte
- Rahmen
- Montageplatte

**HEWI Befestigungsmaterial** siehe unten



900.50.00260

**HEWI Abdeckung für Montageplatte**

- zur Verkleidung montierter Montageplatten mittels einfachem Einhängen
- 80 mm breit, 225 mm hoch, 19 mm tief
- Frontplatte aus hochwertigem Edelstahl, pulverbeschichtet in der HEWI Farbe CV (Schwarz tiefmatt) mit Rahmen aus schwarz mattem Polyamid oder pulverbeschichtet in der HEWI Farbe AS (Weiß tiefmatt) mit Rahmen aus weiß mattem Polyamid



**HEWI Befestigungsmaterial BM10.2 bis BM18.2 bitte separat bestellen** siehe Seite 46

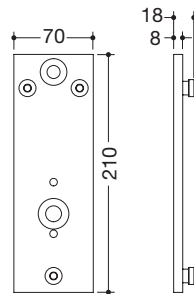
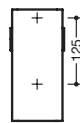
**Bestellhilfe mobile Stützklappgriffe** siehe Online-Katalog

Bestellnummer

Abmessungen in mm / Beschreibung



Bohrbild



900.50.00170

**HEWI Montageplatte**

- zur Aufnahme und Fixierung der mobilen Stützklappgriffe 900.50.4...70
- aus hochwertigem Edelstahl, PVD beschichtet
- 70 mm breit, 210 mm hoch, 18 mm tief
- zur Montage mit korrosionsfreiem und geprüftem HEWI Befestigungsmaterial für unterschiedliche Wandaufbauten (separat zu bestellen)
- inkl. Dichtelement zur Abdichtung der Befestigungspunkte



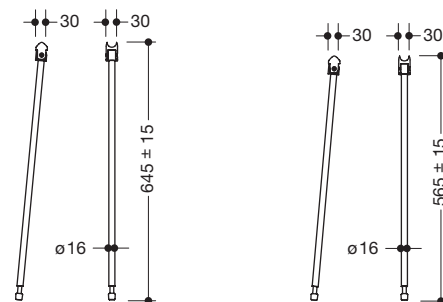
**HEWI Befestigungsmaterial** siehe unten



950.50.013

**HEWI Schutz- und Aufbewahrungsbbeutel**

- zur Aufbewahrung der mobilen Stützklappgriffe 900.50...
- aus hochwertiger, reißfester weißer Kunststoffolie
- hochwertige Fleecekaschierung auf der Innenseite zum Schutz der Stützklappgriff-Oberflächen
- 1035 mm hoch, 335 mm breit
- mit Kordelzug zum Verschließen



900.50.02070

**HEWI Bodenstütze**

- zur Nachrüstung an Stützklappgriffen Duo 900.50...70
- Höhenanpassung im Bereich +/- 15 mm möglich
- aus hochwertigem Edelstahl, PVD beschichtet

900.50.02170

- zur Erfüllung der Höhenanforderung nach DIN 18040
- senkrechte Länge 645 mm, für Montagehöhe 760 mm

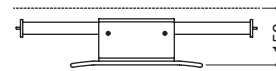
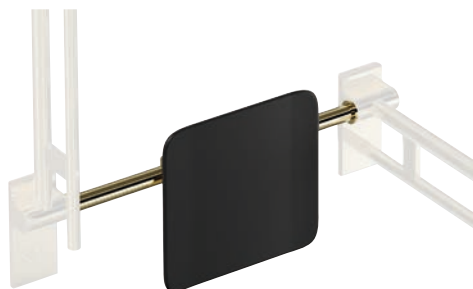
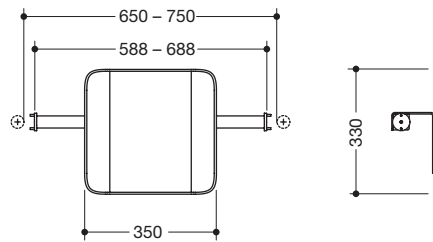
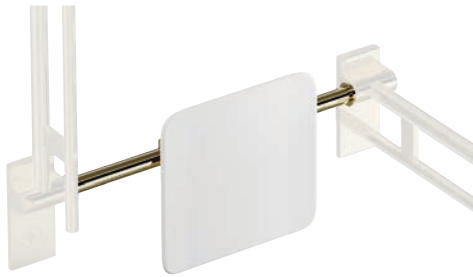
- senkrechte Länge 565 mm, für Montagehöhe 680 mm



**HEWI PVD-Beschichtung**

- ...70 CK Messing glänzend
- ...70 LP Messing gebürstet
- ...70 WR Nickel gebürstet
- ...70 EC Schwarzchrom glänzend

**HEWI Befestigungsmaterial BM10.2 bis BM18.2 bitte separat bestellen** siehe Seite 46



**HEWI Rückenstütze (für Design A)**

- Rückenlehne mit beidseitig angebrachten Befestigungsstangen
- Montage an Stützklappgriffen System 900, Design A
- 330 mm hoch und 150 mm tief, Lehne 350 mm breit
- Stangen  $\varnothing$  32 mm, Rohrstärke 2 mm
- Achsmaß von 588 bis 688 mm (lichtes Maß zwischen den Holmen der Stützklappgriffe 650-750 mm) bauseits verstellbar
- Anbindung aus hochwertigem Edelstahl, PVD beschichtet
- erfüllt die Anforderungen nach DIN 18040 und ÖNORM B 1600/1601
- inklusive korrosionsfreiem und geprüfem HEWI Befestigungsmaterial

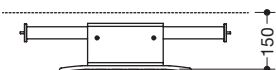
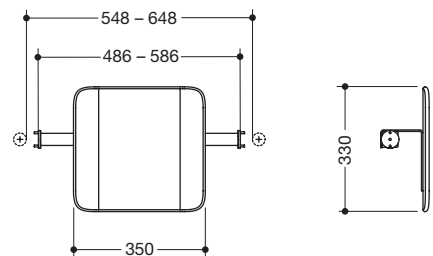
900.51.90170  
900.51.91670

- Lehne aus weißem Kunststoff
- Lehne aus schwarzem Kunststoff

Die HEWI Rückenstütze 900.51.90170 kann nur in Kombination mit HEWI Stützklappgriffen des Systems 900 Design A montiert werden.

Soll die Rückenstütze einzeln montiert werden, so muss die Ausführung 900.51.90070 mit Rosetten eingesetzt werden.

■ ■ ■ ■ Stangen  
■ ■ Lehne



**HEWI Rückenstütze (für Design A)  
speziell für UK**

- dto., Achsmaß von 486 bis 586 mm (lichtes Maß zwischen den Holmen der Stützklappgriffe 548-648 mm) bauseits verstellbar
- erfüllt Anforderungen n. BS-Standard BS 8300:2009+A1:2010/Doc M

900.51.90670  
900.51.92070

- Lehne aus weißem Kunststoff
- Lehne aus schwarzem Kunststoff

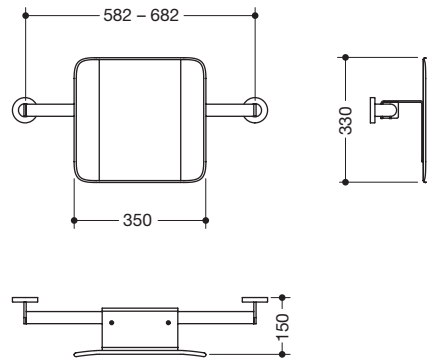
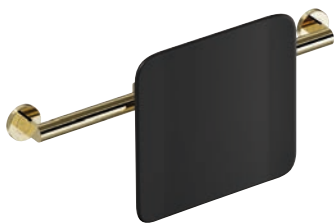
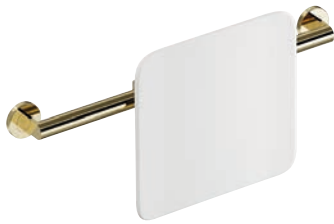
■ ■ ■ ■ Stangen  
■ ■ Lehne

**HEWI Befestigungsmaterial BM10.2 bis BM18.2 bitte separat bestellen** siehe Seite 46

**HEWI Montageplatte, Abdeckung** siehe Seite 42

Bestellnummer

Abmessungen in mm / Beschreibung

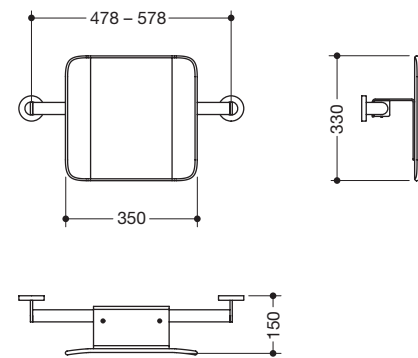
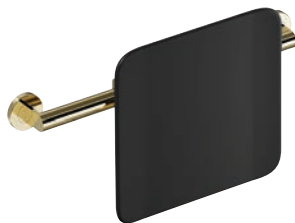


■ ■ ■ ■ Stangen  
 □ ■ ■ ■ Lehne

900.51.90070  
 900.51.91570

**HEWI Rückenstütze (für Design A und B)**

- Rückenlehne mit beidseitig angebrachten Befestigungsstangen und Rosetten zur Wandmontage
- 330 mm hoch und 150 mm tief, Lehne 350 mm breit
- Stangen  $\varnothing$  32 mm, Rohrstärke 2 mm
- Achsmaß von 582 bis 682 mm bauseits verstellbar
- Wandanbindung aus hochwertigem Edelstahl, PVD beschichtet
- erfüllt die Anforderungen nach DIN 18040 und ÖNORM B 1600/1601
- inklusive korrosionsfreiem und geprüftem HEWI Befestigungsmaterial
- Lehne aus weißem Kunststoff
- Lehne aus schwarzem Kunststoff



■ ■ ■ ■ Stangen  
 □ ■ ■ ■ Lehne

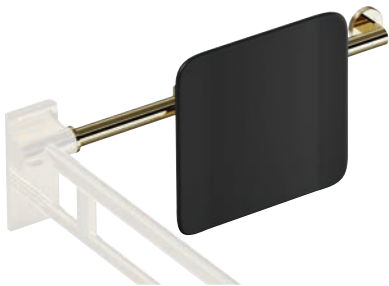
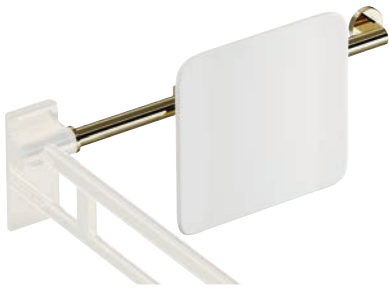
900.51.90570  
 900.51.91970

**HEWI Rückenstütze (für Design A und B)**

- Rückenlehne mit beidseitig angebrachten Befestigungsstangen und Rosetten zur Wandmontage
- 330 mm hoch und 150 mm tief, Lehne 350 mm breit
- Stangen  $\varnothing$  32 mm, Rohrstärke 2 mm
- Achsmaß von 478 bis 578 mm bauseits verstellbar
- Wandanbindung aus hochwertigem Edelstahl, PVD beschichtet
- erfüllt die Anforderungen nach DIN 18040 und ÖNORM B 1600/1601
- erfüllt die Anforderungen nach BS-Standard BS 8300:2009+A1:2010/ Doc M
- inklusive korrosionsfreiem und geprüftem HEWI Befestigungsmaterial
- Lehne aus weißem Kunststoff
- Lehne aus schwarzem Kunststoff

**HEWI PVD-Beschichtung**

- ...70 CK Messing glänzend
- ...70 LP Messing gebürstet
- ...70 WR Nickel gebürstet
- ...70 EC Schwarzchrom glänzend

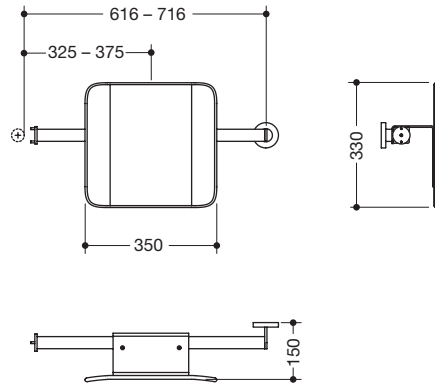


Ausführung rechts

900.51.90370  
900.51.91870

900.51.90270  
900.51.91770

■ ■ ■ ■ Stangen  
■ ■ Lehne



**HEWI Rückenstütze (für Design A)**

- Rückenlehne mit beidseitig angebrachten Befestigungsstangen
- einseitig Montage an der Wand mit Rosetten
- einseitig Montage an Stützklaппgriffen System 900
- 330 mm hoch und 150 mm tief, Lehne 350 mm breit
- Stangen  $\varnothing$  32 mm, Rohrstärke 2 mm
- Achsmaß bauseits verstellbar (lichtes Maß zwischen dem Holm des Stützklaппgriffs und dem Achsmaß der Wandbefestigung 616-716 mm)
- Anbindung aus hochwertigem Edelstahl, PVD beschichtet
- erfüllt die Anforderungen nach DIN 18040 und ÖNORM B1600/1601
- inklusive korrosionsfreiem und geprüfem HEWI Befestigungsmaterial

**Ausführung rechts** (aus Sichtrichtung des Nutzers)

- Griff rechts, Rosette links

- Lehne aus weißem Kunststoff
- Lehne aus schwarzem Kunststoff

**Ausführung links** (aus Sichtrichtung des Nutzers)

- Griff links, Rosette rechts

- Lehne aus weißem Kunststoff
- Lehne aus schwarzem Kunststoff

**HEWI Befestigungsmaterial bitte separat bestellen**

zur Befestigung an den Wänden aus:

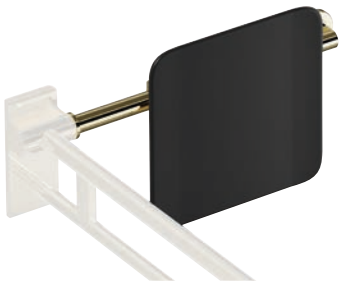
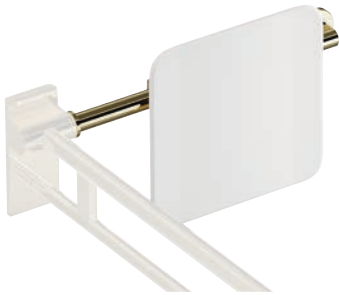
BM17.2  
BM10.2  
BM11.2  
BM12.2  
BM13.2  
BM18.2

- Beton > C20/C25, allg. bauliche Zulassungsnummer: ETA-11/0493
- Beton > C20/C25
- Porenbeton (> P2)
- Leichtbauwänden mit Hinterfüterung aus Schichtholzplatten ...
- Leichtbauwänden mit integrierten Stahlplatten ...
- Hohlblocksteinen, Hochlochziegel, Vollziegel, ..., allgemeine bauliche Zulassungsnummer: ETA-13/1036

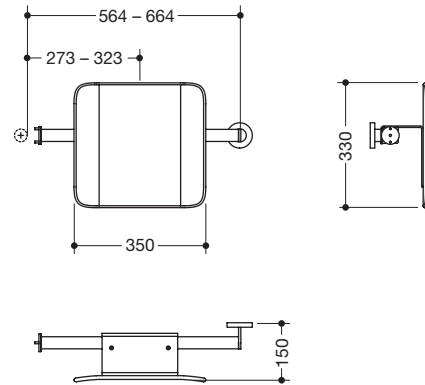
**HEWI Montageplatte, Abdeckung** siehe Seite 42

Bestellnummer

Abmessungen in mm / Beschreibung



Ausführung rechts



**HEWI Rückenstütze (für Design A)  
speziell für UK**

- Rückenlehne mit beidseitig angebrachten Befestigungsstangen
- einseitig Montage an der Wand mit Rosetten
- einseitig Montage an Stützklappgriffen System 900
- 330 mm hoch und 150 mm tief, Lehne 350 mm breit
- Stangen  $\varnothing$  32 mm, Rohrstärke 2 mm
- Achsmaß bauseits verstellbar (lichtes Maß zwischen dem Holm des Stützklappgriffs und dem Achsmaß der Wandbefestigung 564-664 mm)
- Anbindung aus hochwertigem Edelstahl, PVD beschichtet
- erfüllt die Anforderungen nach BS-Standard BS 8300:2009 (+A1:2010)/Doc M
- inklusive korrosionsfreiem und geprüftem HEWI Befestigungsmaterial

**Ausführung rechts** (aus Sichtrichtung des Nutzers)

- Griff rechts, Rosette links

- Lehne aus weißem Kunststoff
- Lehne aus schwarzem Kunststoff

**Ausführung links** (aus Sichtrichtung des Nutzers)

- Griff links, Rosette rechts

- Lehne aus weißem Kunststoff
- Lehne aus schwarzem Kunststoff

900.51.90870  
900.51.92270

900.51.90770  
900.51.92170

■ ■ ■ Stangen  
■ ■ Lehne

**HEWI Befestigungsmaterial bitte separat bestellen**

zur Befestigung an den Wänden aus:

BM17.2  
BM10.2  
BM11.2  
BM12.2  
BM13.2  
BM18.2

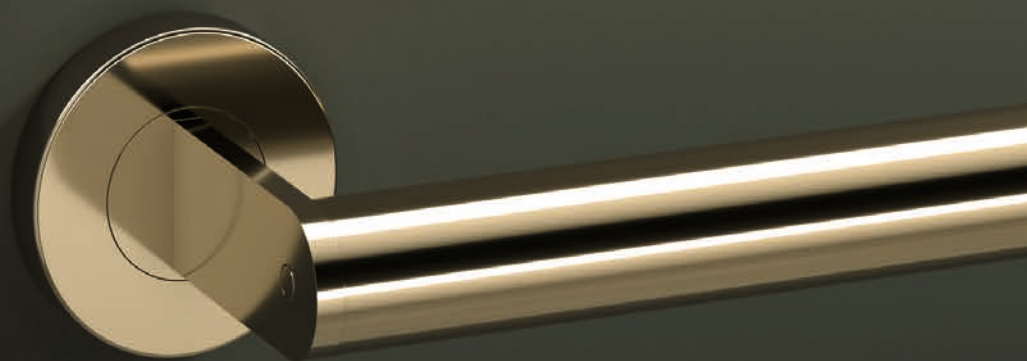
- Beton > C20/C25, allg. bauliche Zulassungsnummer: ETA-11/0493
- Beton > C20/C25
- Porenbeton (> P2)
- Leichtbauwänden mit Hinterfüterung aus Schichtholzplatten ...
- Leichtbauwänden mit integrierten Stahlplatten ...
- Hohlblocksteinen, Hochlochziegel, Vollziegel, ..., allgemeine bauliche Zulassungsnummer: ETA-13/1036

**HEWI PVD-Beschichtung**

- ...70 CK Messing glänzend
- ...70 LP Messing gebürstet
- ...70 WR Nickel gebürstet
- ...70 EC Schwarzchrom glänzend

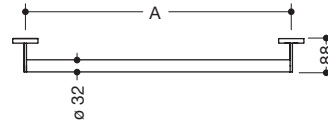
**HEWI Montageplatte, Abdeckung** siehe Seite 42

# System 900 PVD Greifen









**HEWI Haltegriff ø 32 mm**

- Stange ø 32 mm, 88 mm tief, Rohrstärke 2 mm, Rosetten ø 70 mm
- aus hochwertigem Edelstahl, PVD beschichtet
- Aufrüstsatz WC-Papierhalter nachrüstbar
- inklusive korrosionsfreiem und geprüfem HEWI Befestigungsmaterial zur Wandmontage
- zusätzliche Abdichtung der Bohrpunkte mit Dichtelement möglich (im Lieferumfang enthalten)
- für HEWI Einhängesitze nach Tabelle

900.36.00070  
 900.36.00170  
 900.36.00270  
 900.36.00370  
 900.36.00470  
 900.36.00570  
 900.36.00670  
 900.36.00770

**A (in mm)**

300 mm  
 400 mm  
 500 mm  
 600 mm  
 700 mm  
 800 mm  
 900 mm  
 1000 mm

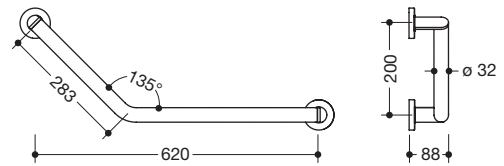


**Bei Verwendung mit Einhängesitzen bitte beachten**

Prüfung der Kompatibilität erforderlich. Eine detaillierte Auflistung der Kombinationsmöglichkeiten von Haltegriffen, Winkelgriffen und Duschhandläufen mit passenden Einhängesitzen finden Sie in unserem Online-Katalog im Download-Bereich des jeweiligen Produktes.

Bestellnummer

Abmessungen in mm / Beschreibung



**HEWI Winkelgriff ø 32 mm**

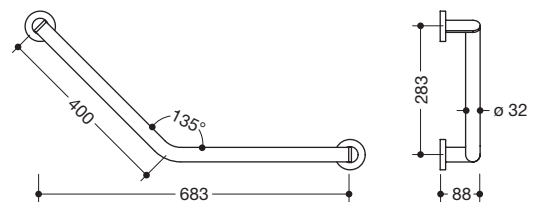
- Achsmaße 620 mm und 283 mm, Winkel 135°
- Stangen ø 32 mm, 88 mm tief, Rohrstärke 2 mm, Rosetten ø 70 mm
- aus hochwertigem Edelstahl, PVD beschichtet
- Aufrüstsatz WC-Papierhalter nachrüstbar
- inklusive korrosionsfreiem und geprüfem HEWI Befestigungsmaterial zur Wandmontage
- zusätzliche Abdichtung der Bohrpunkte mit Dichtelement möglich (im Lieferumfang enthalten)



Ausführung rechts

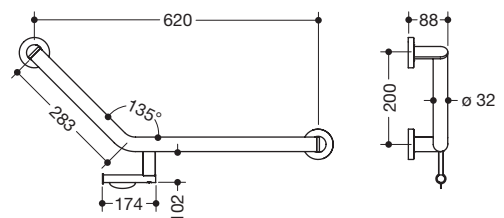
900.22.30070  
900.22.30170

Ausführung rechts  
Ausführung links



900.22.30470

· dto., Achsmaße 683 mm und 400 mm



Ausführung rechts

900.22.30270  
900.22.30370

Ausführung rechts  
Ausführung links

**HEWI PVD-Beschichtung**

- ...70 CK Messing glänzend
- ...70 LP Messing gebürstet
- ...70 WR Nickel gebürstet
- ...70 EC Schwarzchrom glänzend

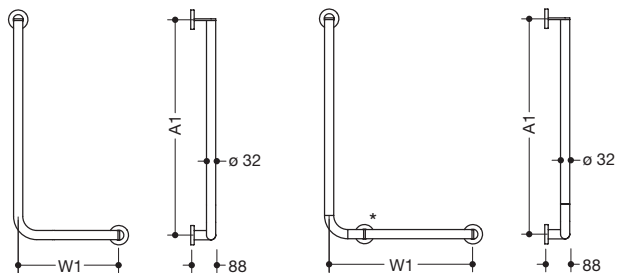
Detaillierte Informationen zu den Ersatzteilen finden Sie hier:  
[www.hewi.com/de/ersatzteile](http://www.hewi.com/de/ersatzteile)



Ausführung rechts



Ausführung links



**HEWI Winkelgriff ø 32 mm**

- Stangen ø 32 mm, 88 mm tief, Rohrstärke 2 mm, Rosetten ø 70 mm
- aus hochwertigem Edelstahl, PVD beschichtet
- inklusive korrosionsfreiem und geprüftem HEWI Befestigungsmaterial zur Wandmontage
- Aufrüstsatz WC-Papierhalter nachrüstbar
- zusätzliche Abdichtung der Bohrpunkte mit Dichtelement möglich (im Lieferumfang enthalten)

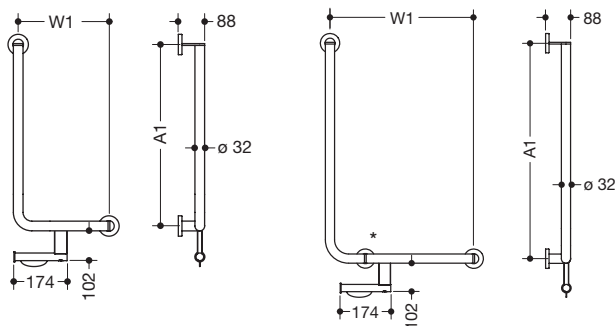
A1 x W1 (in mm)	Ausführung rechts	Ausführung links
255 x 255	<b>900.22.10070</b>	
600 x 300	<b>900.22.10170</b>	<b>900.22.10570</b>
750 x 500*	<b>900.22.10270<sup>1)</sup></b>	<b>900.22.10670<sup>1)</sup></b>
900 x 400*	<b>900.22.10370</b>	<b>900.22.10770</b>
1000 x 500*	<b>900.22.10470<sup>2)</sup></b>	<b>900.22.10870<sup>2)</sup></b>

**Bei Verwendung mit Einhängesitzen bitte beachten**

Prüfung der Kompatibilität erforderlich. Eine detaillierte Auflistung der Kombinationsmöglichkeiten von Haltegriffen, Winkelgriffen und Duschhandläufen mit passenden Einhängesitzen finden Sie in unserem Online-Katalog im Download-Bereich des jeweiligen Produktes.



Ausführung rechts



**HEWI Winkelgriff ø 32 mm mit WC-Papierhalter**

- dto., mit integriertem WC-Papierhalter

A1 x W1 (in mm)	Ausführung rechts	Ausführung links
600 x 300	<b>900.22.10970</b>	<b>900.22.11370</b>
750 x 500*	<b>900.22.11070<sup>1)</sup></b>	<b>900.22.11470<sup>1)</sup></b>
900 x 400*	<b>900.22.11170</b>	<b>900.22.11570</b>
1000 x 500*	<b>900.22.11270<sup>2)</sup></b>	<b>900.22.11670<sup>2)</sup></b>

\*Ab A1 x W1 = 750 x 500 mm mit 3. Stütze.

<sup>1)</sup> erfüllt ÖNORM B 1600/1601

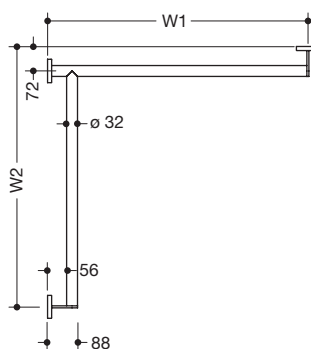
<sup>2)</sup> erfüllt SIA 500

Bestellnummer

Abmessungen in mm / Beschreibung

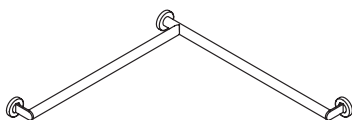


Ausführung rechts



**HEWI Duschhandlauf ø 32 mm**

- Stangen ø 32 mm, 88 mm tief, Rohrstärke 2 mm, Rosetten ø 70 mm
- aus hochwertigem Edelstahl, PVD beschichtet
- reduzierte Anzahl Befestigungsrosetten durch innovative Eckverbindung
- Winkeltoleranzausgleich in der Raumecke von bis zu +/- 2° möglich
- inklusive korrosionsfreiem und geprüfem HEWI Befestigungsmaterial zur Wandmontage
- zusätzliche Abdichtung der Bohrpunkte mit Dichtelement möglich (im Lieferumfang enthalten)



Ausführung links

W1 x W2 (in mm)	Ausführung rechts	Ausführung links
765 x 475	<b>900.35.10070</b>	<b>900.35.10370</b>
765 x 765	<b>900.35.10170</b>	<b>900.35.10470</b>
965 x 965	<b>900.35.10270</b>	<b>900.35.10570</b>



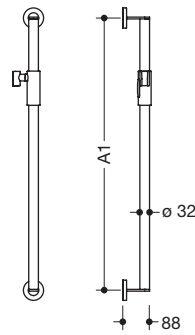
**Bei Verwendung mit Einhängesitzen bitte beachten**

Prüfung der Kompatibilität erforderlich. Eine detaillierte Auflistung der Kombinationsmöglichkeiten von Haltegriffen, Winkelgriffen und Duschhandläufen mit passenden Einhängesitzen finden Sie in unserem Online-Katalog im Download-Bereich des jeweiligen Produktes.

**HEWI PVD-Beschichtung**

- ...70 CK Messing glänzend
- ...70 LP Messing gebürstet
- ...70 WR Nickel gebürstet
- ...70 EC Schwarzchrom glänzend

Detaillierte Informationen zu den Ersatzteilen finden Sie hier: [www.hewi.com/de/ersatzteile](http://www.hewi.com/de/ersatzteile)



**HEWI Brausehalterstange ø 32 mm mit Magnetbrausehalter**

- Stange ø 32 mm, 88 mm tief, Rohrstärke 2 mm, Rosetten ø 70 mm
- aus hochwertigem Edelstahl, PVD beschichtet
- mit magnetischem Brausehalter aus hochwertigem Edelstahl, PVD beschichtet
- geeignet für Handbrausen verschiedener Hersteller
- einfache und intuitive Einhandbedienung
- Brausehalter kann stufenlos bewegt werden, automatische Fixierung durch Magnete
- verschleißfreier Klemmmechanismus
- konische Aufnahme am Brausehalter kann stufenlos geneigt werden
- inklusive korrosionsfreiem und geprüfem HEWI Befestigungsmaterial zur Wandmontage
- zusätzliche Abdichtung der Bohrpunkte mit Dichtelement möglich (im Lieferumfang enthalten)

900.33M00070  
900.33M00170  
900.33M00270

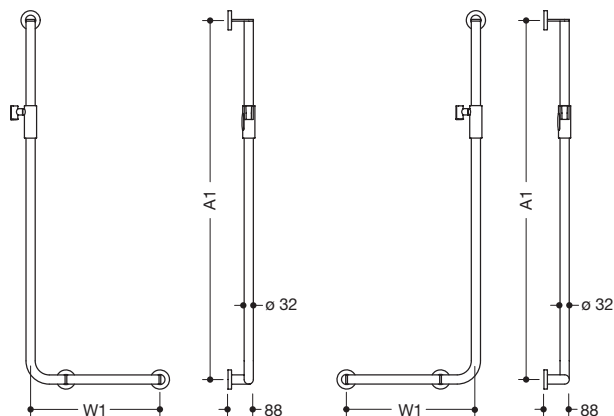
**A1 (in mm)**

600 mm  
900 mm  
1100 mm





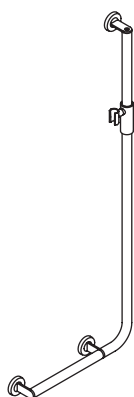
Ausführung rechts



Ausführung links

**HEWI Winkelgriff ø 32 mm mit Magnetbrausehalter**

- Stangen ø 32 mm, 88 mm tief, Rohrstärke 2 mm, Rosetten ø 70 mm
- aus hochwertigem Edelstahl, PVD beschichtet
- mit magnetischem Brausehalter aus hochwertigem Edelstahl, PVD beschichtet
- geeignet für Handbrausen verschiedener Hersteller
- einfache und intuitive Einhandbedienung
- Brausehalter kann stufenlos bewegt werden, automatische Fixierung durch Magnete
- verschleißfreier Klemmmechanismus
- konische Aufnahme am Brausehalter kann stufenlos geneigt werden
- Montage an der Wand mit spezifischem Befestigungsmaterial und Rosetten von HEWI
- inklusive korrosionsfreiem Befestigungsmaterial
- zusätzliche Abdichtung der Bohrpunkte mit Dichtelement möglich (im Lieferumfang enthalten)



Ausführung links

A1 x W1 (in mm)	Ausführung rechts	Ausführung links
1250 x 450	<b>900.33M20070</b>	<b>900.33M20270</b>
1250 x 600	<b>900.33M20170</b>	<b>900.33M20370</b>



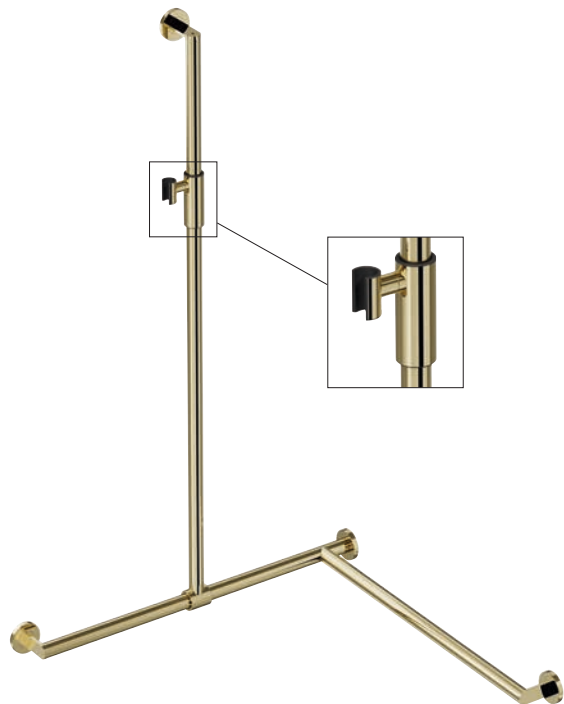
**HEWI PVD-Beschichtung**

- ...70 CK Messing glänzend
- ...70 LP Messing gebürstet
- ...70 WR Nickel gebürstet
- ...70 EC Schwarzchrom glänzend

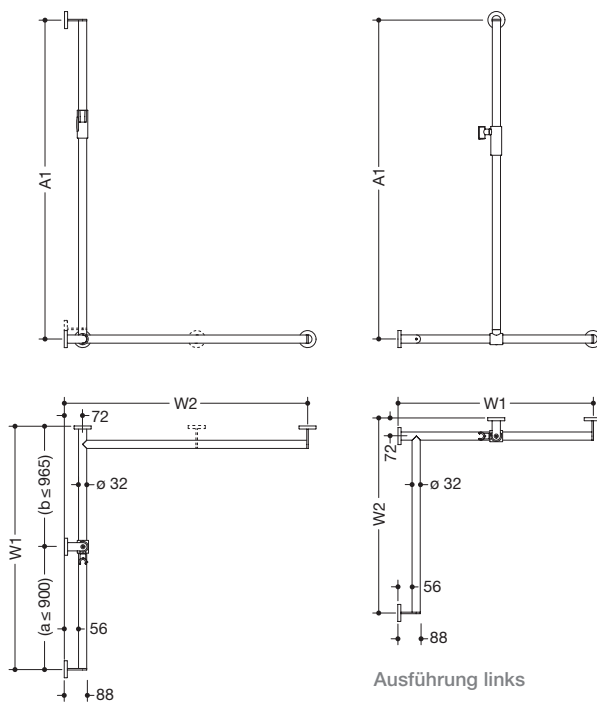
**Bei Verwendung mit Einhängesitzen bitte beachten**

Prüfung der Kompatibilität erforderlich. Eine detaillierte Auflistung der Kombinationsmöglichkeiten von Haltegriffen, Winkelgriffen und Duschhandläufen mit passenden Einhängesitzen finden Sie in unserem Online-Katalog im Download-Bereich des jeweiligen Produktes.

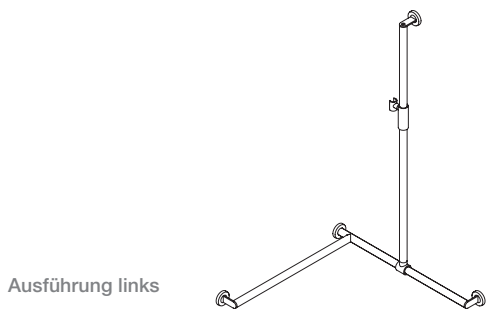
Detaillierte Informationen zu den Ersatzteilen finden Sie hier: [www.hewi.com/de/ersatzteile](http://www.hewi.com/de/ersatzteile)



Ausführung rechts



Ausführung links



Ausführung links



**HEWI Duschhandlauf mit verschiebbarer Brausehalterstange ø 32 und Magnetbrausehalter**

- mit seitlich (zur Montage) verschiebbarer Brausehalterstange
- Stangen ø 32 mm, Rohrstärke 2 mm, Rosetten ø 70 mm, 88 mm tief
- aus hochwertigem Edelstahl, PVD beschichtet
- mit magnetischem Brausehalter aus hochwertigem Edelstahl, PVD beschichtet
- geeignet für Handbrausen verschiedener Hersteller
- einfache und intuitive Einhandbedienung
- Brausehalter kann stufenlos bewegt werden, automatische Fixierung durch Magnete
- verschleißfreier Klemmmechanismus
- konische Aufnahme am Brausehalter kann stufenlos geneigt werden
- reduzierte Anzahl Befestigungsrosetten durch innovative Eckverbindung
- Winkeltoleranzausgleich in der Raumecke von bis zu +/- 2° möglich
- inklusive korrosionsfreiem und geprüftem HEWI Befestigungsmaterial zur Wandmontage
- zusätzliche Abdichtung der Bohrpunkte mit Dichtelement möglich (im Lieferumfang enthalten)
- zum einfachen Austausch des Brausehalters ist der obere (nicht sichtbarer Bereich) Montagepunkt zugänglich

**\*Achtung:**

Ab einem Achsmaß W2 > 965 mm hat der Duschhandlauf eine mittig positionierte, zusätzliche Wandbefestigung. Ab einem Achsmaß W1 > 1185 mm hat A1 eine zusätzliche Wandbefestigung. Bei Bestellung bitte Achsmaße A1, W1 und W2 angeben.

**Bei Verwendung mit Einhängesitzen bitte beachten**

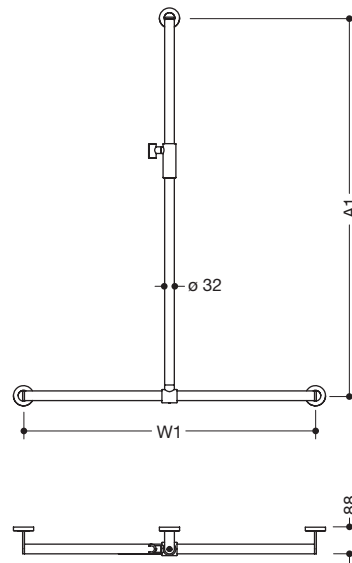
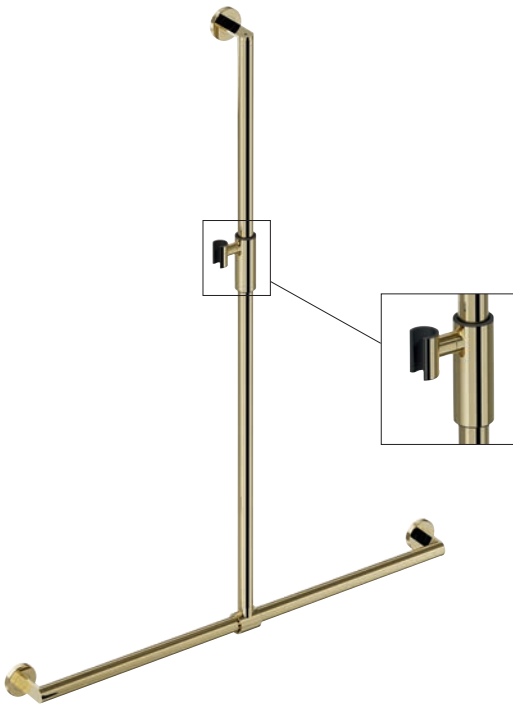
Prüfung der Kompatibilität erforderlich. Eine detaillierte Auflistung der Kombinationsmöglichkeiten von Haltegriffen, Winkelgriffen und Duschhandläufen mit passenden Einhängesitzen finden Sie in unserem Online-Katalog im Download-Bereich des jeweiligen Produktes.

\*erfüllt ÖNORM B 1600/1601

**A1xW1xW2 (in mm)**

A1xW1xW2 (in mm)	Ausführung rechts	Ausführung links
1250 x 765 x 765	<b>900.35M30070</b>	<b>900.35M30370</b>
1250 x 965 x 965	<b>900.35M30170*</b>	<b>900.35M30470*</b>
1250 x 1185 x 765	<b>900.35M30270</b>	<b>900.35M30570</b>
1250 x 765 x 965	<b>900.35M30670*</b>	<b>900.35M30770*</b>





#### HEWI Duschhandlauf mit verschiebbarer Brausehalterstange ø 32 mm und Magnetbrausehalter

- mit seitlich (zur Montage) verschiebbarer Brausehalterstange
- Stangen ø 32 mm, Rohrstärke 2 mm, Rosetten ø 70 mm, 88 mm tief
- aus hochwertigem Edelstahl, PVD beschichtet
- mit magnetischem Brausehalter aus hochwertigem Edelstahl, PVD beschichtet
- geeignet für Handbrausen verschiedener Hersteller
- einfache und intuitive Einhandbedienung
- Brausehalter kann stufenlos bewegt werden, automatische Fixierung durch Magnete
- verschleißfreier Klemmmechanismus
- konische Aufnahme am Brausehalter kann stufenlos geneigt werden
- inklusive korrosionsfreiem und geprüfem HEWI Befestigungsmaterial zur Wandmontage
- zusätzliche Abdichtung der Bohrpunkte mit Dichtelement möglich (im Lieferumfang enthalten)
- zum einfachen Austausch des Brausehalters ist der obere (nicht sichtbarer Bereich) Montagepunkt zugänglich

#### Bei Verwendung mit Einhängesitzen bitte beachten

Prüfung der Kompatibilität erforderlich. Eine detaillierte Auflistung der Kombinationsmöglichkeiten von Haltegriffen, Winkelgriffen und Duschhandläufen mit passenden Einhängesitzen finden Sie in unserem Online-Katalog im Download-Bereich des jeweiligen Produktes.

A1 x W1 (in mm)	PVD beschichtet
1250 x 765	<b>900.35M40070</b>
1250 x 965	<b>900.35M40170</b>
1250 x 1185*	<b>900.35M40270</b>

#### \*Achtung:

Ab einem Achsmaß W1 > 1185 mm hat A1 eine zusätzliche Wandbefestigung. Bei Bestellung bitte Achsmaße A1 und W1 angeben.



#### HEWI PVD-Beschichtung

- ...70 CK Messing glänzend
- ...70 LP Messing gebürstet
- ...70 WR Nickel gebürstet
- ...70 EC Schwarzchrom glänzend

Detaillierte Informationen zu den Ersatzteilen finden Sie hier: [www.hewi.com/de/ersatzteile](http://www.hewi.com/de/ersatzteile)

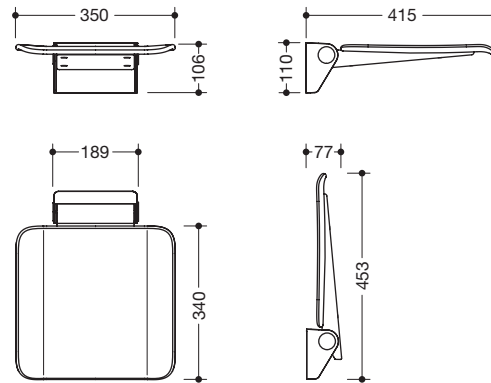
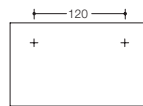
# System 900 PVD Sitzen







Bohrbild



### HEWI Klappsitz

- Konstruktion aus Wandkonsole und durchgehender Sitzfläche
  - rutschhemmende, strukturierte Sitzfläche aus Kunststoff
  - Verstärkung der Sitzfläche aus Aluminium, pulverbeschichtet in Farbe der Sitzfläche
  - Wandkonsole aus hochwertigem Edelstahl, PVD beschichtet
  - Sitzfläche kann platzsparend hochgeklappt werden
  - Sitztiefe im hochgeklappten Zustand 77 mm
  - Aluminiumsitzkonsole sorgt für Stabilität und Sicherheit
  - Sitzfläche definiert Sitzposition (gebogene Form gibt angenehmen Halt)
  - Sitzfläche aus thermoplastischem Kunststoff (Polypropylen) ermöglicht eine äußerst unempfindliche, hygienische Oberfläche und besonders weichen Sitzkomfort
  - wartungsfreies, dauerhaft leichtgängiges Gelenk
  - belastbar bis 150 kg
  - 350 mm breit, 415 mm tief und 110 mm hoch
  - Sitzfläche 350 mm breit und 340 mm tief
  - zur Montage mit korrosionsfreiem und geprüfem HEWI Befestigungsmaterial für unterschiedliche Wandaufbauten (separat zu bestellen)
  - Dichtband zur Abdichtung der Befestigungspunkte ist im Lieferumfang enthalten
- Sitzfläche weiß
  - Sitzfläche schwarz

- ■ ■ ■ Wandkonsole
- ■ Sitzfläche

900.51.20070

900.51.21570

### Befestigungsmaterial bitte separat bestellen

zur Befestigung an den Wänden aus:

**BM17.2**

**BM10.2**

**BM11.2**

**BM12.2**

**BM13.2**

**BM18.2**

Beton > C20/C25, allg. bauliche Zulassungsnummer: ETA-11/0493

Beton > C20/C25

Porenbeton (> P2)

Leichtbauwänden mit Hinterfüterung aus Schichtholzplatten ...

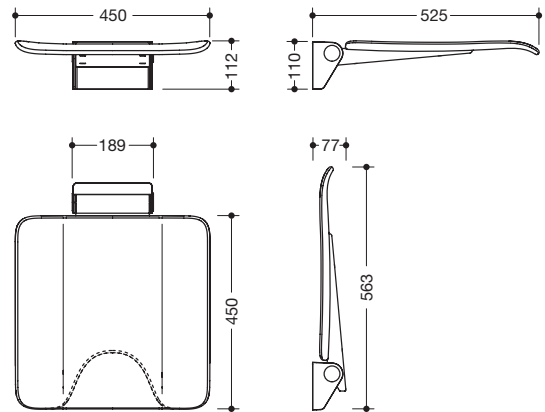
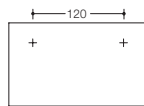
Leichtbauwänden mit integrierten Stahlplatten ...

Hohlblocksteinen, Hochlochziegel, Vollziegel, ..., allgemeine bauliche Zulassungsnummer: ETA-13/1036

Bestellnummer

Abmessungen in mm / Beschreibung

Bohrbild



900.51.20270  
900.51.21770

900.51.20470  
900.51.21970

**HEWI Klappsitz**

- Konstruktion aus Wandkonsole und durchgehender Sitzfläche
- rutschhemmende, strukturierte Sitzfläche aus Kunststoff
- Sitzfläche kann platzsparend hochgeklappt werden
- Verstärkung der Sitzfläche aus Aluminium, pulverbeschichtet in Farbe der Sitzfläche, belastbar bis 150 kg
- Wandkonsole aus hochwertigem Edelstahl, PVD beschichtet
- Sitztiefe im hochgeklappten Zustand 77 mm
- Aluminiumsitzkonsole sorgt für Stabilität und Sicherheit
- Sitzfläche definiert Sitzposition (gebogene Form gibt angenehmen Halt)
- Sitzfläche aus thermoplastischer Kunststoff (Polypropylen) ermöglicht eine äußerst unempfindliche, hygienische Oberfläche und besonders weichen Sitzkomfort
- wartungsfreies, dauerhaft leichtgängiges Gelenk
- 450 mm breit, 525 mm tief und 112 mm hoch
- Sitzfläche 450 mm breit und 450 mm tief
- zur Montage mit korrosionsfreiem und geprüfem HEWI Befestigungsmaterial für unterschiedliche Wandaufbauten (separat zu bestellen)
- Dichtband zur Abdichtung der Befestigungspunkte ist im Lieferumfang enthalten
- erfüllt die Anforderungen nach DIN 18040, ÖNORM B1600/1601 und SIA 500

- Sitzfläche weiß
- Sitzfläche schwarz

**mit Hygieneausschnitt**

- Sitzfläche weiß
- Sitzfläche schwarz

■ ■ ■ ■ Wandkonsole  
■ ■ Sitzfläche

BM17.2  
BM10.2  
BM11.2  
BM12.2  
BM13.2  
BM18.2

**Befestigungsmaterial bitte separat bestellen**

zur Befestigung an den Wänden aus:

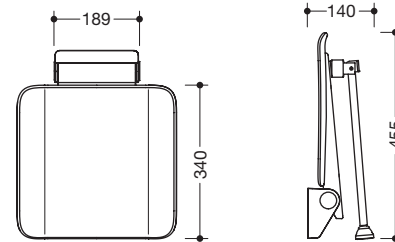
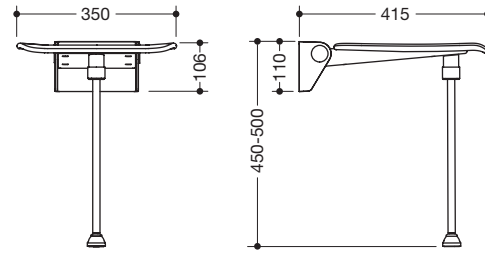
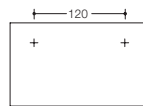
- Beton > C20/C25, allg. bauliche Zulassungsnummer: ETA-11/0493
- Beton > C20/C25
- Porenbeton (> P2)
- Leichtbauwänden mit Hinterfüterung aus Schichtholzplatten ...
- Leichtbauwänden mit integrierten Stahlplatten ...
- Hohlblocksteinen, Hochlochziegel, Vollziegel, ..., allgemeine bauliche Zulassungsnummer: ETA-13/1036

**HEWI PVD-Beschichtung**

- ...70 CK Messing glänzend
- ...70 LP Messing gebürstet
- ...70 WR Nickel gebürstet
- ...70 EC Schwarzchrom glänzend

**HEWI Ersatzteile für Klappsitze** finden Sie hier:  
[www.hewi.com/de/ersatzteile](http://www.hewi.com/de/ersatzteile)

Bohrbild



**HEWI Klappsitz mit Bodenstütze**

- Konstruktion aus Wandkonsole und durchgehender Sitzfläche
  - rutschhemmende, strukturierte Sitzfläche aus Kunststoff
  - Verstärkung der Sitzfläche aus Aluminium, pulverbeschichtet in Farbe der Sitzfläche
  - Wandkonsole aus hochwertigem Edelstahl, PVD beschichtet
  - Sitzfläche kann platzsparend hochgeklappt werden
  - Sitztiefe im hochgeklappten Zustand 77 mm
  - belastbar bis 150 kg
  - mit Bodenstütze für Sitzhöhe 450-500 mm, pulverbeschichtet in Farbe der Sitzfläche
  - 350 mm breit, 415 mm tief und 110 mm hoch
  - Sitzfläche 350 mm breit und 340 mm tief
  - zur Montage mit korrosionsfreiem und geprüfem HEWI Befestigungsmaterial für unterschiedliche Wandaufbauten (separat zu bestellen)
  - Dichtband zur Abdichtung der Befestigungspunkte ist im Lieferumfang enthalten
- Sitzfläche weiß
  - Sitzfläche schwarz

- ■ ■ ■ Wandkonsole
- ■ ■ ■ Sitzfläche, Bodenstütze

900.51.20170  
900.51.21670

**Befestigungsmaterial bitte separat bestellen**

zur Befestigung an den Wänden aus:

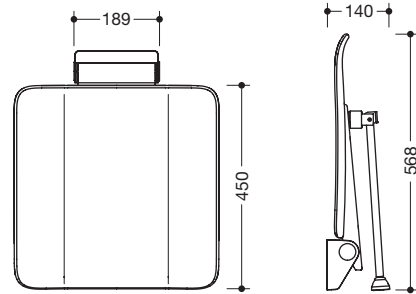
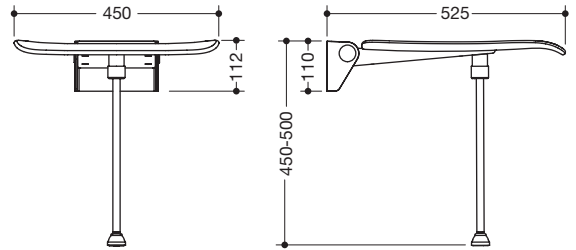
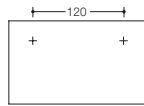
- BM17.2**
- BM10.2**
- BM11.2**
- BM12.2**
- BM13.2**
- BM18.2**

- Beton > C20/C25, allgemeine bauliche Zulassungsnummer: ETA-11/0493
- Beton > C20/C25
- Porenbeton (> P2)
- Leichtbauwänden mit Hinterfüterung aus Schichtholzplatten ...
- Leichtbauwänden mit integrierten Stahlplatten ...
- Hohlblocksteinen, Hochlochziegel, Vollziegel, ..., allgemeine bauliche Zulassungsnummer: ETA-13/1036

Bestellnummer

Abmessungen in mm / Beschreibung

Bohrbild



900.51.20570  
900.51.22070

900.51.21470  
900.51.22170

**HEWI Klappsitz mit Bodenstütze**

- Konstruktion aus Wandkonsole und durchgehender Sitzfläche
- rutschhemmende, strukturierte Sitzfläche aus Kunststoff
- Verstärkung der Sitzfläche aus Aluminium, pulverbeschichtet in Farbe der Sitzfläche
- Wandkonsole aus hochwertigem Edelstahl, PVD beschichtet
- Sitzfläche kann platzsparend hochgeklappt werden
- Sitztiefe im hochgeklappten Zustand 77 mm
- belastbar bis 150 kg
- mit Bodenstütze für Sitzhöhe 450-500 mm, pulverbeschichtet in Farbe der Sitzfläche
- 450 mm breit, 525 mm tief und 112 mm hoch
- Sitzfläche 450 mm breit und 450 mm tief
- zur Montage mit korrosionsfreiem und geprüfem HEWI Befestigungsmaterial für unterschiedliche Wandaufbauten (separat zu bestellen)
- Dichtband zur Abdichtung der Befestigungspunkte ist im Lieferumfang enthalten
- erfüllt die Anforderungen nach DIN 18040, ÖNORM B1600/1601 und SIA 500

- Sitzfläche weiß
- Sitzfläche schwarz

**mit Hygieneausschnitt**

- Sitzfläche weiß
- Sitzfläche schwarz

- ■ ■ ■ Wandkonsole
- ■ ■ ■ Sitzfläche, Bodenstütze

**Befestigungsmaterial bitte separat bestellen**  
siehe links

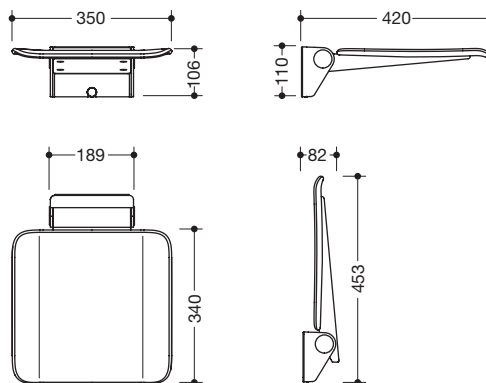
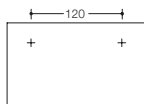
**HEWI PVD-Beschichtung**

- ...70 CK Messing glänzend
- ...70 LP Messing gebürstet
- ...70 WR Nickel gebürstet
- ...70 EC Schwarzchrom glänzend

**HEWI Ersatzteile für Klappsitze** finden Sie hier:  
[www.hewi.com/de/ersatzteile](http://www.hewi.com/de/ersatzteile)



Bohrbild



**HEWI Mobiler Klappsitz**

- Konstruktion aus Wandkonsole und durchgehender Sitzfläche
  - rutschhemmende, strukturierte Sitzfläche aus Kunststoff
  - Verstärkung der Sitzfläche aus Aluminium, pulverbeschichtet in Farbe der Sitzfläche
  - Wandkonsole aus hochwertigem Edelstahl, PVD beschichtet
  - Sitzfläche kann platzsparend hochgeklappt werden
  - Sitztiefe im hochgeklappten Zustand 82 mm
  - belastbar bis 150 kg
  - die Aluminiumsitzkonsole sorgt für Stabilität und Sicherheit
  - die Sitzfläche des Klappsitzes definiert die Sitzposition (leicht gebogene Form gibt angenehmen Halt)
  - Sitzfläche aus thermoplastischem Kunststoff (Polypropylen) ermöglicht eine äußerst unempfindliche, hygienische Oberfläche und besonders weichen Sitzkomfort
  - wartungsfreies, dauerhaft leichtgängiges Gelenk
  - mobil einsetzbar
  - zum einfachen und flexiblen Nachrüsten auf bestehender, vormontierter Montageplatte: 900.51.00170 (separat zu bestellen)
  - werkzeuglose, schnelle Montage durch einfaches Einhängen des Sitzes
  - mit Befestigungsschraube gesichert
  - 350 mm breit, 110 mm hoch und 420 mm tief (inkl. Montageplatte)
  - Sitzfläche 350 mm breit und 340 mm tief
  - zur Montage mit korrosionsfreiem und geprüfem HEWI Befestigungsmaterial für unterschiedliche Wandaufbauten (separat zu bestellen)
  - zusätzliche Abdichtung der Bohrpunkte mit Dichtband möglich (im Lieferumfang der Montageplatte enthalten)
- Sitzfläche weiß
  - Sitzfläche schwarz

- ■ ■ ■ Wandkonsole
- ■ Sitzfläche

900.51.40070  
900.51.40570

**Befestigungsmaterial bitte separat bestellen**

zur Befestigung an den Wänden aus:

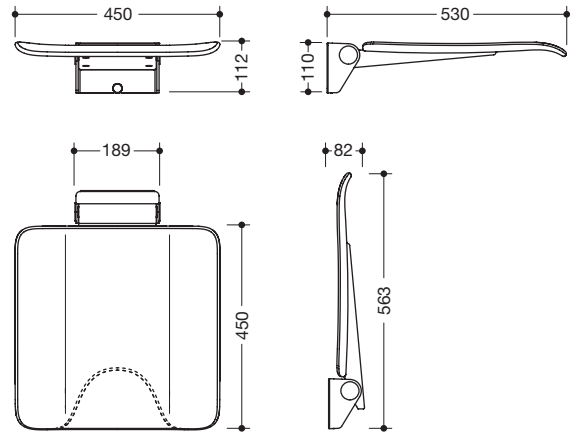
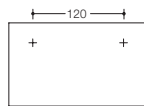
- BM17.2
- BM10.2
- BM11.2
- BM12.2
- BM13.2
- BM18.2

- Beton > C20/C25, allgemeine bauliche Zulassungsnummer: ETA-11/0493
- Beton > C20/C25
- Porenbeton (> P2)
- Leichtbauwänden mit Hinterfüterung aus Schichtholzplatten ...
- Leichtbauwänden mit integrierten Stahlplatten ...
- Hohlblocksteinen, Hochlochziegel, Vollziegel, ..., allgemeine bauliche Zulassungsnummer: ETA-13/1036

Bestellnummer

Abmessungen in mm / Beschreibung

Bohrbild



**HEWI Mobiler Klappsitz**

- Konstruktion aus Wandkonsole und durchgehender Sitzfläche
- rutschhemmende, strukturierte Sitzfläche aus Kunststoff
- Verstärkung der Sitzfläche aus Aluminium, pulverbeschichtet in Farbe der Sitzfläche
- Wandkonsole aus hochwertigem Edelstahl, PVD beschichtet
- Sitzfläche kann platzsparend hochgeklappt werden
- Sitztiefe im hochgeklappten Zustand 82 mm, belastbar bis 150 kg
- die Aluminiumsitzkonsole sorgt für Stabilität und Sicherheit
- die Sitzfläche des Klappsitzes definiert die Sitzposition (leicht gebogene Form gibt angenehmen Halt)
- Sitzfläche aus thermoplastischem Kunststoff (Polypropylen) ermöglicht eine äußerst unempfindliche, hygienische Oberfläche und besonders weichen Sitzkomfort
- wartungsfreies, dauerhaft leichtgängiges Gelenk
- mobil einsetzbar
- zum einfachen und flexiblen Nachrüsten auf bestehender, vormontierter Montageplatte: 900.51.00170 (separat zu bestellen)
- werkzeuglose, schnelle Montage durch einfaches Einhängen des Sitzes
- mit Befestigungsschraube gesichert
- 450 mm breit, 112 mm hoch und 530 mm tief (inkl. Montageplatte)
- Sitzfläche 450 mm breit und 450 mm tief
- zur Montage mit korrosionsfreiem und geprüfem HEWI Befestigungsmaterial für unterschiedliche Wandaufbauten (separat zu bestellen)
- zusätzliche Abdichtung der Bohrpunkte mit Dichtband möglich (im Lieferumfang enthalten)
- erfüllt Anforderungen n. DIN 18040, ÖNORM B1600/1601 u. SIA 500

900.51.40170  
900.51.40670

900.51.40470  
900.51.40770

- Sitzfläche weiß
- Sitzfläche schwarz

**mit Hygieneausschnitt**

- Sitzfläche weiß
- Sitzfläche schwarz

Wandkonsole  


 Sitzfläche

**Befestigungsmaterial bitte separat bestellen**  
siehe links

**HEWI PVD-Beschichtung**

- ...70 CK Messing glänzend
- ...70 LP Messing gebürstet
- ...70 WR Nickel gebürstet
- ...70 EC Schwarzchrom glänzend

**HEWI Montageplatte** ab Seite 66

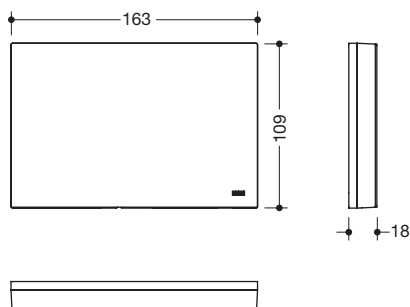
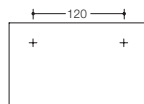
**Bestellhilfe mobile Klappsitze** siehe Online-Katalog

**HEWI Ersatzteile für mobile Klappsitze** finden Sie hier:  
[www.hewi.com/de/ersatzteile](http://www.hewi.com/de/ersatzteile)

Bestellnummer

Abmessungen in mm / Beschreibung

Bohrbild



**HEWI Montageplatte mit Abdeckung**

- rechteckige Montageplatte mit passender, rechteckiger Abdeckung
- zur Aufnahme der mobilen Sitze 900.51.4...70
- 163 mm breit, 109 mm hoch, 18 mm tief
- Montageplatte aus hochwertigem Edelstahl, PVD beschichtet
- Frontplatte der Abdeckung aus hochwertigem Edelstahl
- zur Montage mit korrosionsfreiem und geprüftem HEWI Befestigungsmaterial für unterschiedliche Wandaufbauten (separat zu bestellen)
- inkl. Dichtelement zur Abdichtung der Befestigungspunkte

900.51.00370

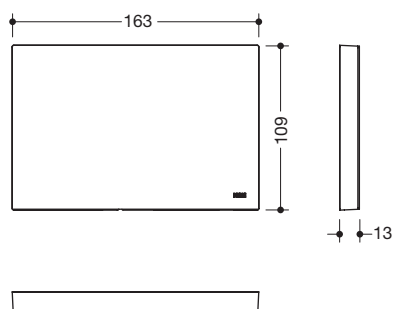
- Frontplatte pulverbeschichtet in der HEWI Farbe AS (Weiß tiefmatt) mit Rahmen aus weiß mattem Polyamid

900.51.00570

- Frontplatte pulverbeschichtet in der HEWI Farbe CV (Schwarz tiefmatt) mit Rahmen aus schwarz mattem Polyamid

- Frontplatte
- Rahmen
- Montageplatte

**HEWI Befestigungsmaterial** bitte separat bestellen, siehe rechts



900.51.00260

**HEWI Abdeckung für Montageplatte**

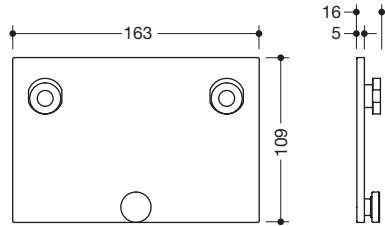
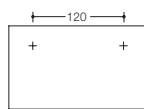
- zur Verkleidung montierter Montageplatten mittels einfachem Einhängen
- 163 mm breit, 109 mm hoch, 13 mm tief
- Frontplatte aus hochwertigem Edelstahl, pulverbeschichtet in der HEWI Farbe CV (Schwarz tiefmatt) mit Rahmen aus schwarz mattem Polyamid oder pulverbeschichtet in der HEWI Farbe AS (Weiß tiefmatt) mit Rahmen aus weiß mattem Polyamid

-

Bestellnummer

Abmessungen in mm / Beschreibung

Bohrbild



**900.51.00170**

**HEWI Montageplatte**

- rechteckige Montageplatte mit Befestigungsschraube
- zur Aufnahme und Fixierung der mobilen Sitze 950.51.4...70
- aus hochwertigem Edelstahl, PVD beschichtet
- 163 mm breit, 109 mm hoch, 16 mm tief
- zur Montage mit korrosionsfreiem und geprüfem HEWI Befestigungsmaterial für unterschiedliche Wandaufbauten (separat zu bestellen)
- Dichtelement zum Abdichten der Befestigungspunkte im Lieferumfang enthalten

**HEWI Befestigungsmaterial** bitte separat bestellen, siehe unten



**950.51.013**

**HEWI Schutz- und Aufbewahrungsbeutel**

- zur Aufbewahrung der mobilen Sitze 900.51.4...
- aus hochwertiger weißer Kunststoffolie
- hochwertige Fleecekaschierung auf der Innenseite zum Schutz der Sitzoberflächen
- 780 mm hoch, 580 mm breit
- reißfest, mit Kordelzug zum Verschließen

**Befestigungsmaterial bitte separat bestellen**

zur Befestigung an den Wänden aus:

**BM17.2**

**BM10.2**

**BM11.2**

**BM12.2**

**BM13.2**

**BM18.2**

Beton > C20/C25, allgemeine bauliche Zulassungsnummer: ETA-11/0493

Beton > C20/C25

Porenbeton (> P2)

Leichtbauwänden mit Hinterfüterung aus Schichtholzplatten ...

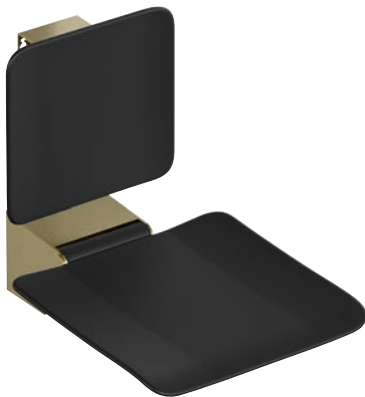
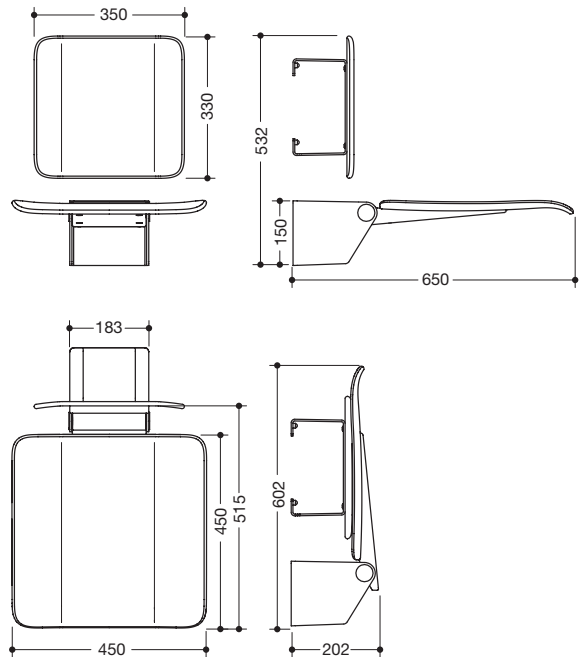
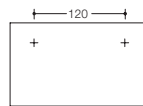
Leichtbauwänden mit integrierten Stahlplatten ...

Hohlblocksteinen, Hochlochziegel, Vollziegel, ..., allgemeine bauliche Zulassungsnummer: ETA-13/1036

**HEWI PVD-Beschichtung**

- ...70 CK Messing glänzend
- ...70 LP Messing gebürstet
- ...70 WR Nickel gebürstet
- ...70 EC Schwarzchrom glänzend

Bohrbild



Wandkonsole  

 Sitzfläche

**900.51.20370**  
**900.51.21870**

#### HEWI Klappsitz speziell für UK

- Konstruktion aus Wandkonsole, durchgehender Sitzfläche und separat zu montierender Rückenlehne
- Klappsitz mit rutschhemmender, strukturierter Sitzfläche aus Kunststoff
- Verstärkung der Sitzfläche aus Aluminium, pulverbeschichtet in Farbe der Sitzfläche
- Wandkonsole aus hochwertigem Edelstahl, PVD beschichtet
- Sitzfläche kann platzsparend hochgeklappt werden
- Rückenlehne mit strukturierter Lehne aus Kunststoff
- Wandanbindung aus Aluminium, pulverbeschichtet in Farbe der Lehne
- belastbar bis 150 kg
- 450 mm breit, 650 mm tief und 532 mm hoch
- Sitzfläche 450 mm breit und 450 mm tief
- zur Montage mit korrosionsfreiem, geprüftem HEWI Befestigungsmaterial
- inklusive Befestigungsmaterial der Rückenlehne
- Befestigungsmaterial des Sitzes für unterschiedliche Wandaufbauten (separat zu bestellen)
- erfüllt die Anforderungen nach BS-Standard BS 8300:2009+A1:2010/ Doc M
- Sitzfläche weiß
- Sitzfläche schwarz

#### Befestigungsmaterial bitte separat bestellen

zur Befestigung an den Wänden aus:

**BM17.2**  
**BM10.2**  
**BM11.2**  
**BM12.2**  
**BM13.2**  
**BM18.2**

Beton > C20/C25, allg. bauliche Zulassungsnummer: ETA-11/0493  
 Beton > C20/C25  
 Porenbeton (> P2)  
 Leichtbauwänden mit Hinterfüterung aus Schichtholzplatten ...  
 Leichtbauwänden mit integrierten Stahlplatten ...  
 Hohlblocksteinen, Hochlochziegel, Vollziegel, ..., allgemeine bauliche Zulassungsnummer: ETA-13/1036

**HEWI Ersatzteile für Klappsitze** finden Sie hier:  
[www.hewi.com/de/ersatzteile](http://www.hewi.com/de/ersatzteile)

Bestellnummer

Abmessungen in mm / Beschreibung

---

**HEWI PVD-Beschichtung**

- ...70 CK** Messing glänzend
- ...70 LP** Messing gebürstet
- ...70 WR** Nickel gebürstet
- ...70 EC** Schwarzchrom glänzend

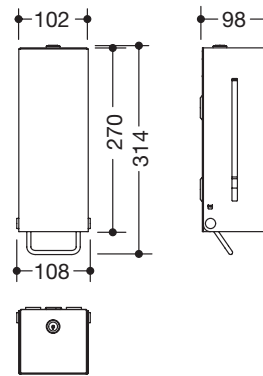
# System 900

## Spenderprodukte Chrom



Bestellnummer

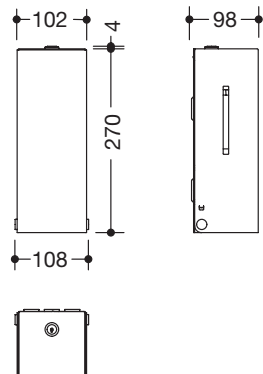
Abmessungen in mm / Beschreibung



**900.06.004XC**

**HEWI Seifenspender**

- zur Aufnahme handelsüblicher Flüssigseife
- mit Innenbehälter zur freien Befüllung, Füllmenge 600 ml
- Innenbehälter zur Reinigung herausnehmbar, seitliche Füllstandsanzeige
- zur Wandmontage, Schutz gegen Missbrauch durch Verriegelung
- 102 mm breit, 270 mm hoch und 98 mm tief
- aus hochwertigem Edelstahl, Oberfläche spiegelpoliert (Chromoptik)
- inklusive korrosionsfreiem HEWI Befestigungsmaterial



**900.06.005XC**

**HEWI SENSORIC Seifenspender**

- zur Aufnahme handelsüblicher Flüssigseife
- mit Innenbehälter zur freien Befüllung, Füllmenge 500 ml
- Innenbehälter zur Reinigung herausnehmbar, seitliche Füllstandsanzeige
- berührungslose Seifenausgabe, mit Batteriewechsel-Anzeige
- Beleuchtung des Ausgabebereichs bei Aktivierung des Sensors (blaues Licht)
- zur Wandmontage, Schutz gegen Missbrauch durch Verriegelung
- 102 mm breit, 270 mm hoch und 98 mm tief, wartungsfrei
- Batterien (AA 1,5 V/4 Stück) nicht im Lieferumfang enthalten
- aus hochwertigem Edelstahl, Oberfläche spiegelpoliert (Chromoptik)
- inklusive korrosionsfreiem HEWI Befestigungsmaterial

**900.06.007XC**

**HEWI SENSORIC Schaumseifenspender**

- dto., zur Aufnahme handelsüblicher Schaumseife

**900.06.008XC**

**HEWI SENSORIC Desinfektionsmittelspender**

- dto., zur Aufnahme handelsüblichen Desinfektionsmittels
- Desinfektionsmittel wird als Spray ausgegeben

**HEWI SENSORIC**



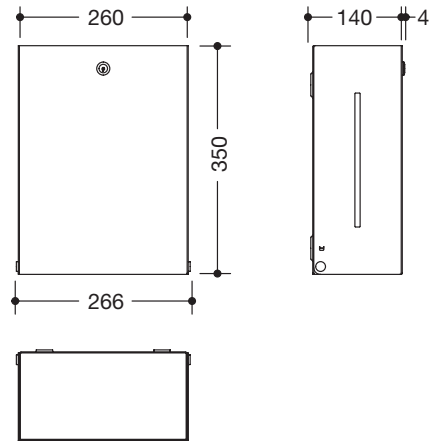
900.06.E02  
900.06.E04  
900.06.E03  
900.06.E0160

**HEWI Leerflasche für 900.06.00570**  
**HEWI Leerflasche für 900.06.00770**  
**HEWI Leerflasche für 900.06.00870**  
**HEWI Tropfschale**





900.06.009XC

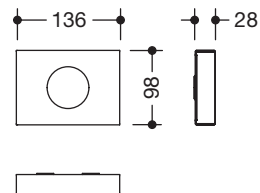


**HEWI Papierhandtuchspender**

- zur Aufnahme handelsüblicher Papierhandtücher verschiedener Falzungen in der Breite von 235 - 250 mm und gefalteter Länge von 80 - 110 mm (HEWI empfiehlt Papierhandtücher mit Z-Falz)
- Füllmenge ca. 300 - 450 Papierhandtücher
- seitliche Füllstandsanzeige
- Schutz gegen Missbrauch durch Verriegelung
- 260 mm breit, 350 mm hoch und 140 mm tief
- zur Wandmontage
- aus hochwertigem Edelstahl, Oberfläche spiegelpoliert (Chromoptik)
- inklusive korrosionsfreiem HEWI Befestigungsmaterial



900.06.011XC



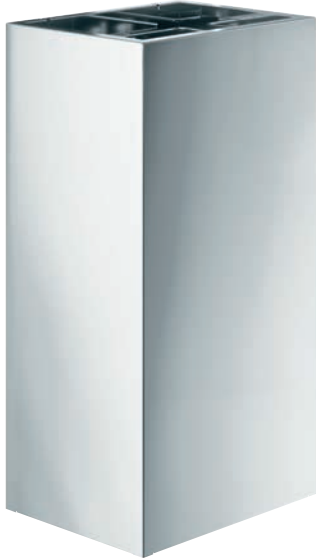
**HEWI Hygienebeutelspender**

- zur Auf- und Entnahme handelsüblicher Hygienebeutel aus Kunststoff (max. Packungsgröße L 130 x B 90 x H 20 mm)
- zur Wandmontage
- 136 mm breit, 98 mm hoch und 28 mm tief
- aus hochwertigem Edelstahl, Oberfläche spiegelpoliert (Chromoptik)
- inklusive korrosionsfreiem HEWI Befestigungsmaterial

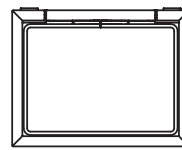
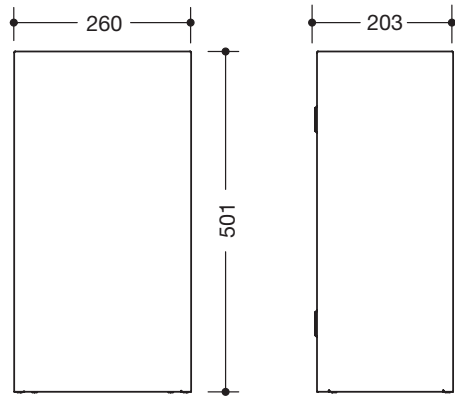


Bestellnummer

Abmessungen in mm / Beschreibung



**900.05.001XC**

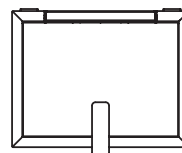
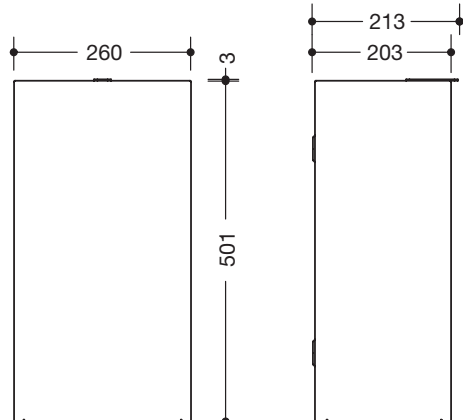


**HEWI Papierabfallbehälter**

- Fassungsvermögen ca. 25 l
- unsichtbare, integrierte Beutelhalterung mit Ausziehfunktion zur vereinfachten Einhängung und Entnahme des Beutels
- 260 mm breit, 501 mm hoch und 203 mm tief
- zur Wandmontage
- aus hochwertigem Edelstahl, Oberfläche spiegelpoliert (Chromoptik)
- inklusive korrosionsfreiem HEWI Befestigungsmaterial



**900.05.002XC**



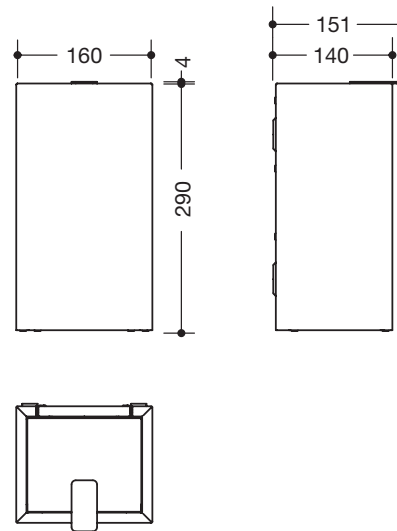
**HEWI Papierabfallbehälter**

- dto., mit Deckel



**HEWI Oberfläche**

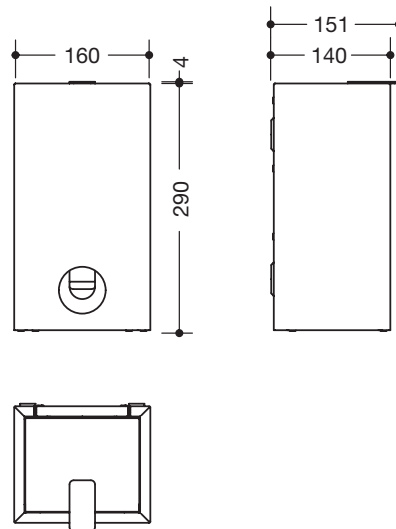
■  
XC



900.05.005XC

**HEWI Hygieneabfallbehälter**

- Fassungsvermögen ca. 6 l, zur Wandmontage
- unsichtbare, integrierte Beutelhalterung mit Ausziehfunktion zur vereinfachten Einhängung und Entnahme des Beutels
- Deckel mit Hebelasche
- 160 mm breit, 290 mm hoch und 140 mm tief
- aus hochwertigem Edelstahl, Oberfläche spiegelpoliert (Chromoptik)
- inklusive korrosionsfreiem HEWI Befestigungsmaterial



900.05.006XC

**HEWI Hygienekombination**

- dto., mit integrierter Aufnahme für handelsübliche Hygienebeutel aus Kunststoff (max. Packungsgröße L 130 x B 90 x H 20 mm)



Bestellnummer

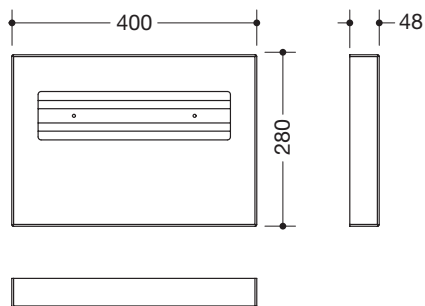
Abmessungen in mm / Beschreibung

---

---

**HEWI Oberfläche**

 XC

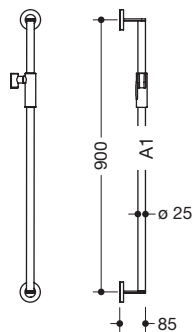
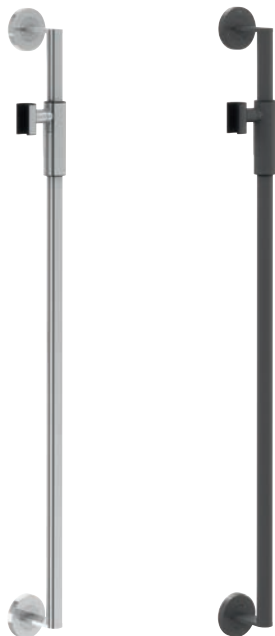


**HEWI Toilettensitzauflagenspender**

- zur Auf- und Entnahme handelsüblicher Einweg-Toilettensitzauflagen aus Papier
- zur Wandmontage
- aus hochwertigem Edelstahl
- 400 mm breit, 280 mm hoch und 48 mm tief
- inklusive korrosionsfreiem HEWI Befestigungsmaterial

900.06.017XA  
900.06.01760

- matt geschliffen
- pulverbeschichtet in den HEWI Farben DX (Weiß tiefmatt), SC (Dunkelgrau Perlglimmer tiefmatt) und DC (Schwarz tiefmatt)



**HEWI Brausehalterstange ø 25 mm mit Magnetbrausehalter**

- Stange ø 25 mm, 85 mm tief, Rohrstärke 2 mm, Rosetten ø 70 mm
- aus hochwertigem Edelstahl
- mit magnetischem Brausehalter aus hochwertigem Edelstahl
- geeignet für Handbrausen verschiedener Hersteller
- einfache und intuitive Einhandbedienung
- Brausehalter kann stufenlos bewegt werden, automatische Fixierung durch Magnete
- verschleißfreier Klemmmechanismus
- konische Aufnahme am Brausehalter kann stufenlos geneigt werden
- inklusive korrosionsfreiem und geprüftem HEWI Befestigungsmaterial zur Wandmontage
- zusätzliche Abdichtung der Bohrpunkte mit Dichtelement möglich (im Lieferumfang enthalten)

A1 (in mm)	verchromt	pulverbeschichtet
600	900.33M03040	900.33M03060
900	900.33M03140	900.33M03160
1100	900.33M03240	900.33M03260

**HEWI Oberflächen**

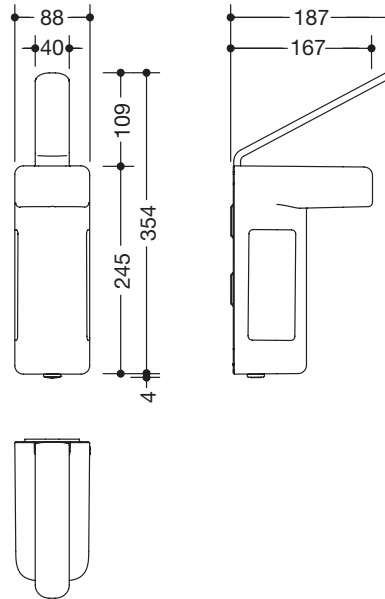
- ...60 DX Weiß tiefmatt
- XA Chr ...60 SC Dunkelgrau Perlglimmer tiefmatt
- ...60 DC Schwarz tiefmatt

# Serie 477/801

## Spenderprodukte Black Edition

lieferbar ab Dezember 2024

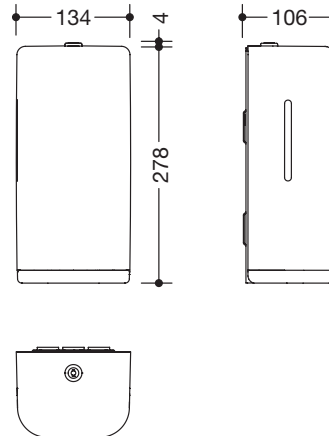




477.06.10590

**HEWI Desinfektionsmittel-/Seifenspender**

- mit seitlichen Sichtfenstern zur Füllstandsüberwachung
- zur Dosierung von chlorfreien, alkoholischen Handdesinfektionsmitteln oder Flüssigseifen
- für 500 ml Euro Standardflaschen
- einfaches Auswechseln der Einwegflasche von vorne
- Spender mit langem Bedienhebel, abschließbar
- Dosiermenge mehrstufig einstellbar: 0,7 ml, 1,0 ml, 1,2 ml, 1,5 ml (in Abhängigkeit von der Viskosität des Füllgutes)
- Dosierpumpe aus Edelstahl
- kompatibel mit Hygieneverpackungen (kollabierende Flasche mit Wegwerfpumpe)
- Pumpe spülmaschinene geeignet und autoklavierbar bis 134 °C, 3 bar
- 88 mm breit, 354 mm hoch, 187 mm tief
- inkl. 500 ml Leerbehälter zur freien Wiederbefüllung
- aus hochwertigem Polyamid in der HEWI Farbe 90 (Tiefschwarz)
- zur Wandmontage
- inklusive korrosionsfreiem HEWI Befestigungsmaterial



477.06.10290

**HEWI SENSORIC Flüssigseifenspender**

- zur Aufnahme handelsüblicher Flüssigseife
- mit Innenbehälter zur freien Befüllung, Füllmenge 500 ml
- Innenbehälter zur Reinigung herausnehmbar
- seitliche Füllstandsanzeige
- berührungslose Seifenausgabe
- beiliegender Aufkleber zur Kennzeichnung des Spenders (bei Bedarf zur Unterscheidung von Seifen-, Schaumseifen- und Desinfektionsmittelspender)
- Beleuchtung des Ausgabebereichs bei Aktivierung des Sensors (blaues Licht)
- mit Batteriewechsel-Anzeige
- Schutz gegen Missbrauch durch Verriegelung
- wartungsfrei
- 134 mm breit, 278 mm hoch und 106 mm tief
- aus hochwertigem Polyamid in der HEWI Farbe 90 (Tiefschwarz)
- zur Wandmontage
- Batterien ( AA 1,5 V / 4 Stück) nicht im Lieferumfang enthalten

477.06.10390

**HEWI SENSORIC Schaumseifenspender**

- dto., zur Aufnahme handelsüblicher Schaumseife
- berührungslose Schaumseifenausgabe

477.06.10490

**HEWI SENSORIC Desinfektionsmittelspender**

- dto., zur Aufnahme von handelsüblichem Desinfektionsmittel
- berührungslose Desinfektionsmittelausgabe

HEWI Farbe

  
90

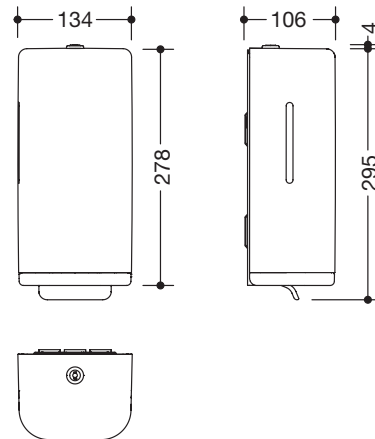
477.06.E0360

HEWI Tropfschale





477.06.10190

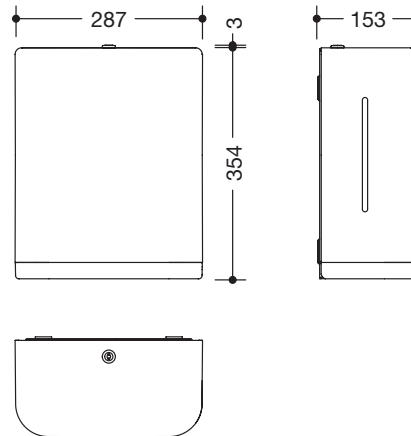


**HEWI Seifenspender**

- mit Innenbehälter zur freien Befüllung, Füllmenge 600 ml
- Innenbehälter zur Reinigung herausnehmbar
- seitliche Füllstandsanzeige
- mit Hebel zur manuellen Seifenausgabe
- Schutz gegen Missbrauch durch Verriegelung
- 134 mm breit, 278 mm hoch und 106 mm tief
- aus hochwertigem Polyamid in der HEWI Farbe 90 (Tiefschwarz)
- zur Wandmontage
- inklusive korrosionsfreiem HEWI Befestigungsmaterial



477.06.60190



**HEWI Papierhandtuchspender**

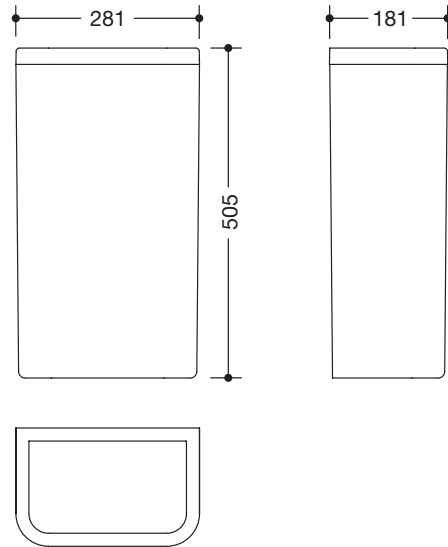
- zur Aufnahme handelsüblicher Papierhandtücher verschiedener Falzungen in der Breite 235 - 250 mm und gefalteter Länge / Tiefe von 80 - 110 mm (HEWI empfiehlt Papierhandtücher mit Z-Falz)
- Füllmenge ca. 300 - 450 Papierhandtücher
- seitliche Füllstandsanzeige
- Schutz gegen Missbrauch durch Verriegelung
- 287 mm breit, 354 mm hoch und 153 mm tief
- aus hochwertigem Polyamid in der HEWI Farbe 90 (Tiefschwarz)
- zur Wandmontage
- inklusive korrosionsfreiem HEWI Befestigungsmaterial

Bestellnummer

Abmessungen in mm / Beschreibung



477.05.20190

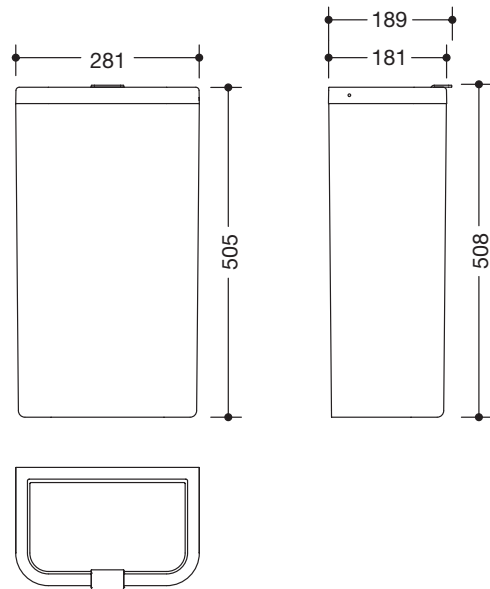


**HEWI Papierabfallbehälter**

- Fassungsvermögen ca. 25 l
- unsichtbare, integrierte Beutelhalterung
- 281 mm breit, 505 mm hoch und 181 mm tief
- aus hochwertigem Polyamid in der HEWI Farbe 90 (Tiefschwarz)
- zur Wandmontage
- inklusive korrosionsfreiem HEWI Befestigungsmaterial



477.05.20290



**HEWI Papierabfallbehälter**

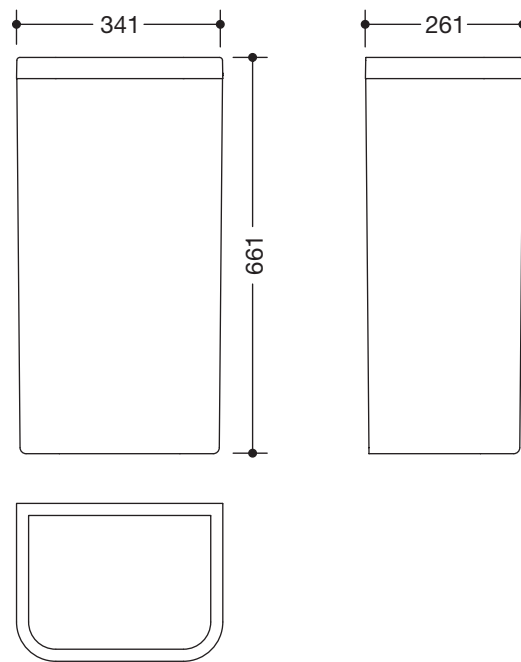
- dto., mit Deckel mit Hebelasche

HEWI Farbe

■  
90



477.05.20390

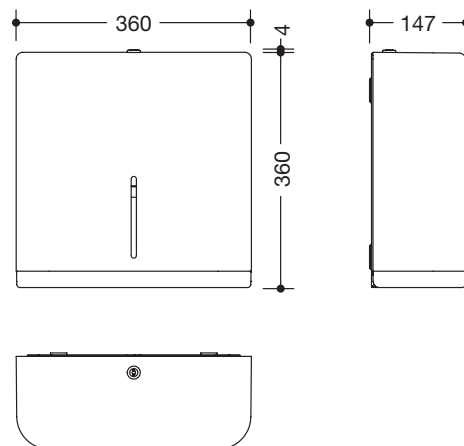


**HEWI Abfallbehälter**

- Fassungsvermögen ca. 60 l, unsichtbare, integrierte Beutelhalterung
- 341 mm breit, 661 mm hoch und 261 mm tief
- aus hochwertigem Polyamid in der HEWI Farbe 90 (Tiefschwarz)
- zur Wandmontage und als Standmodell
- inklusive korrosionsfreiem HEWI Befestigungsmaterial

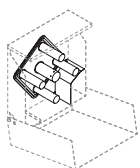


477.21.60090



**HEWI Großrollenhalter**

- zur Aufnahme handelsüblicher WC-Großrollen ø 250 - 320 mm
- Füllstandsanzeige vorne, zur Wandmontage
- Schutz gegen Missbrauch durch Verriegelung
- 360 mm breit, 360 mm hoch und 147 mm tief
- aus hochwertigem Polyamid in der HEWI Farbe 90 (Tiefschwarz)
- Erweiterung durch Karussell 900.21.E01 möglich
- inklusive korrosionsfreiem HEWI Befestigungsmaterial



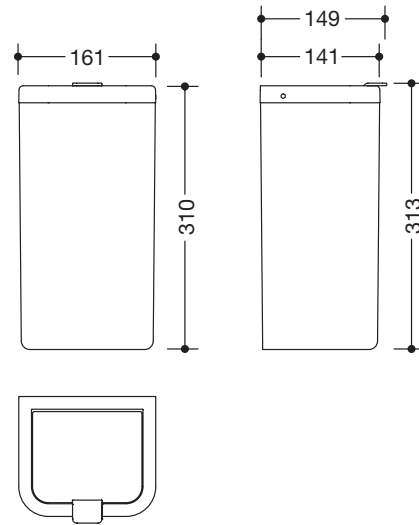
900.21.E01

**HEWI Karussell**

- zur Umrüstung von WC-Großrollenhalter auf WC-Vierfachrollenhalter
- optional erhältlich

Bestellnummer

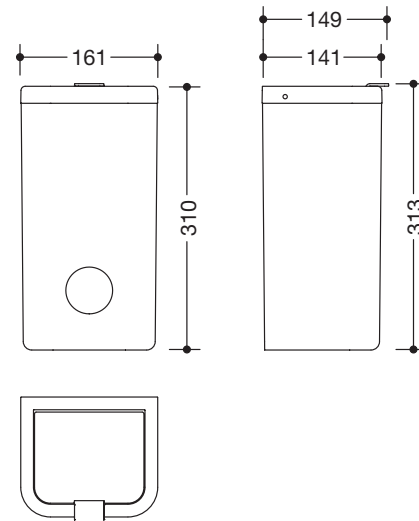
Abmessungen in mm / Beschreibung



477.05.20490

**HEWI Hygieneabfallbehälter**

- Fassungsvermögen ca. 6 l
- unsichtbare, integrierte Beutelhalterung
- Deckel mit Hebelasche
- aus hochwertigem Polyamid in der HEWI Farbe 90 (Tiefschwarz)
- 161 mm breit, 310 mm hoch und 141 mm tief
- zur Wandmontage
- inklusive korrosionsfreiem HEWI Befestigungsmaterial



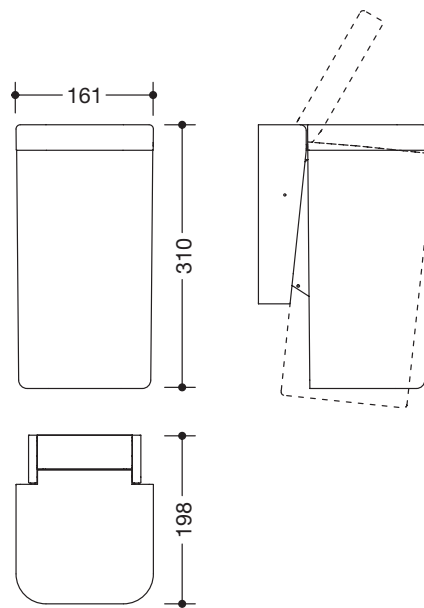
477.05.20590

**HEWI Hygienekombination**

- dto., mit integrierter Aufnahme für handelsübliche Hygienebeutel aus Kunststoff (max. Packungsgröße L 130 x B 90 x H 20 mm)

HEWI Farbe

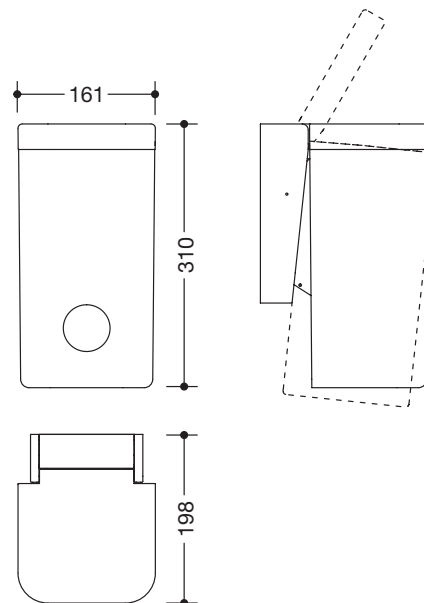
■  
90



477.05.10190

**HEWI Hygieneabfallbehälter**

- Fassungsvermögen ca. 6 l, zur Wandmontage, abnehmbar
- unsichtbare, integrierte Beutelhalterung
- der Deckel kann durch leichten Druck mit dem Knie gegen den Behälter oder mit der Hand geöffnet werden
- mit Haftetikett zur Erläuterung der Bedienung per Knie
- aus hochwertigem Polyamid in der HEWI Farbe 90 (Tiefschwarz)
- 161 mm breit, 310 mm hoch und 198 mm tief
- inklusive korrosionsfreiem HEWI Befestigungsmaterial



477.05.10290

**HEWI Hygienekombination**

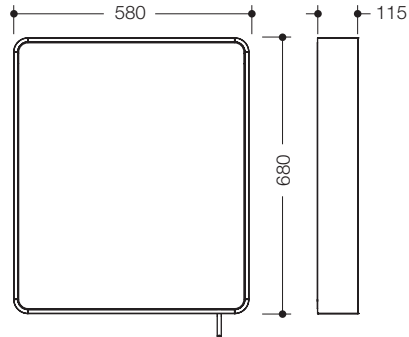
- dto., mit integrierter Aufnahme für handelsübliche Hygienebeutel aus Kunststoff (max. Packungsgröße L 130 x B 90 x H 20 mm)

HEWI Farbe

■  
90

# Spiegel





800.01.10160

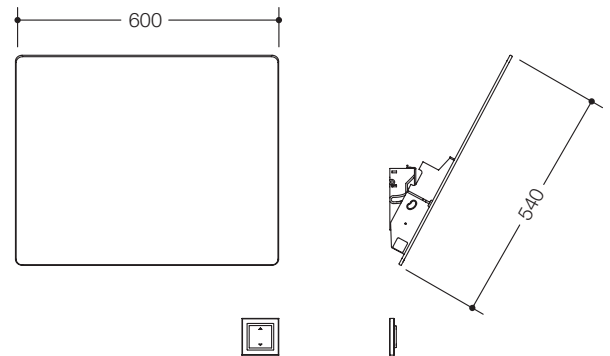
**HEWI Kippspiegel**

- rechteckiger Kristallspiegel mit abgerundeten Kanten, eingearbeiteter Splitterschutzfolie und Rahmen
- ergonomisch geformter Griff aus Metall, hochwertig verchromt
- Rahmen aus Aluminium pulverbeschichtet in den HEWI Farben DX (Weiß tiefmatt) und DC (Schwarz tiefmatt)
- einfaches Einstellen der Neigung im Sitzen von 0 bis 10°
- zur Wandmontage
- 580 mm breit, 680 mm hoch und 115 mm tief
- inklusive korrosionsfreiem HEWI Befestigungsmaterial

- Kristallglas  
 ■ Rahmen  
 ■ Griff

**HEWI Oberflächen**

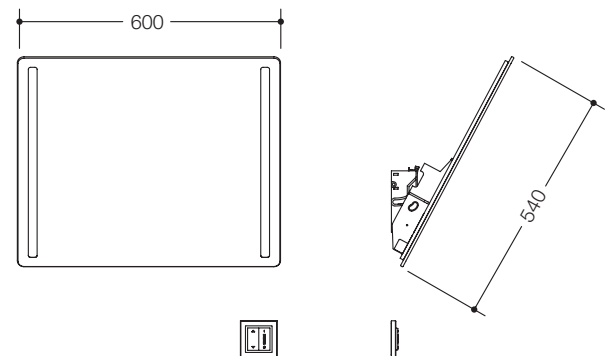
- ...60 DX Weiß tiefmatt  
 ...60 DC Schwarz tiefmatt



801.01.500

**HEWI Kippspiegel, motorisiert**

- rechteckiger Kristallspiegel mit geschliffenen Kanten und eingearbeiteter Splitterschutzfolie
- der Spiegel kann motorisiert um max. 28° geneigt werden und ist daher im Stehen und im Sitzen zu benutzen
- zur Wandmontage
- 600 mm breit, 540 mm hoch und 6 mm stark
- Spiegel aus Verbundglas
- geeignet für Stromnetze mit Netzspannungen zwischen 100 und 240 V und Netzfrequenzen von 50 und 60 Hz und 277 V für die USA
- Steuerung über wartungsfreien Funkwandschalter
- Funkwandschalter kann über Klebmontage frei auf der Wand platziert oder in einem 55er-Rahmen der Elektroinstallation integriert werden



801.01.501

**HEWI LED-Kippspiegel, motorisiert**

- dto., mit integrierter LED-Beleuchtung seitlich rechts und links
- mit zwei hochwertigen LED-Leuchtprofilen aus Aluminium, rückseitig am Spiegel befestigt
- Lichtfarbe von Warmweiß bis Kaltweiß einstellbar (ca. 3000 - 6500 Kelvin), Gesamtleistung ca. 10 Watt
- Lichtstärke stufenlos dimmbar
- Memory-Funktion: zuletzt gewählte Lichteinstellung wird für die nachfolgende Nutzung gespeichert
- LED und Vorschaltgerät geschützt, Schutzklasse II, Schutzgrad IP 44



801.01.E04

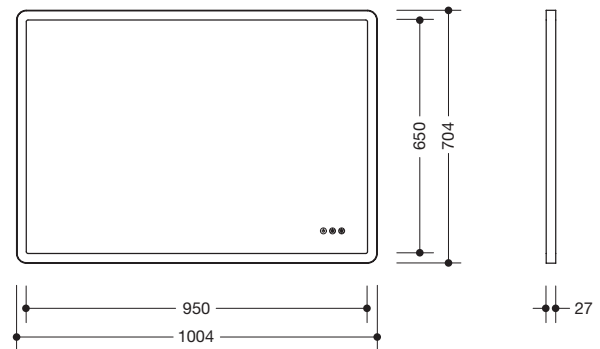
**HEWI Funk Wandtaster**





950.01.10160

Kristallglas  
 ■ Rahmen

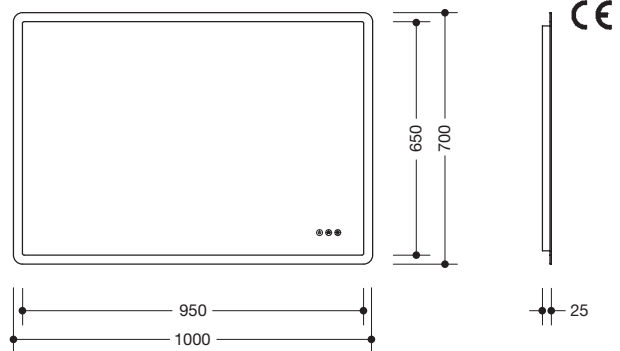


**HEWI LED-Lichtspiegel**

- rechteckiger Spiegel aus hochwertigem Floatglas mit geschliffenen Kanten, Spiegelstärke 4 mm
- 1004 mm breit, 704 mm hoch, 27 mm tief
- umlaufend mit LED-Hinterleuchtung
- Rahmen aus Aluminium pulverbeschichtet in HEWI Farbe DC (Schwarz tiefmatt)
- Lichtfarbe von Warmweiß bis Kaltweiß einstellbar (ca. 2700 – 6500K), Gesamtleistung ca. 44 Watt
- Helligkeit: Lichtstrom 3960 lm, stufenlos dimmbar
- Steuerung über Sensortaster auf dem Spiegel
- Memory-Funktion: zuletzt gewählte Lichteinstellung wird für die nachfolgende Nutzung gespeichert
- Anschluss 220-240 VAC, 50 – 60 Hz an Raumschalter möglich
- dieses Produkt enthält eine Lichtquelle der Energieeffizienzklasse G
- elektrische Sicherheit nach VDE 100 (beinhaltet Erdung)
- Schutzklasse I, Schutzgrad IP44
- verdeckte Befestigung, ausschließlich horizontal montierbar



950.01.102

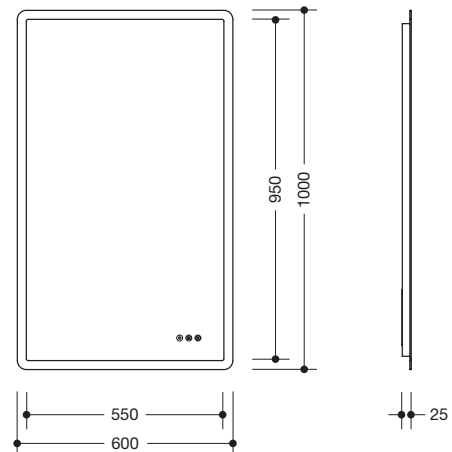


**HEWI LED-Lichtspiegel**

- rechteckiger Spiegel aus hochwertigem Floatglas mit geschliffenen Kanten, Spiegelstärke 4 mm
- 1000 mm breit, 700 mm hoch, 25 mm tief
- umlaufend mit LED-Hinterleuchtung
- Lichtfarbe von Warmweiß bis Kaltweiß einstellbar (ca. 2700 – 6500K), Gesamtleistung ca. 44 Watt
- Helligkeit: Lichtstrom 3960 lm, stufenlos dimmbar
- Steuerung über Sensortaster auf dem Spiegel
- Memory-Funktion: zuletzt gewählte Lichteinstellung wird für die nachfolgende Nutzung gespeichert
- Anschluss 220-240 VAC, 50 – 60 Hz an Raumschalter möglich
- dieses Produkt enthält eine Lichtquelle der Energieeffizienzklasse G
- elektrische Sicherheit nach VDE 100 (beinhaltet Erdung)
- Schutzklasse I, Schutzgrad IP44
- verdeckte Befestigung, ausschließlich horizontal montierbar



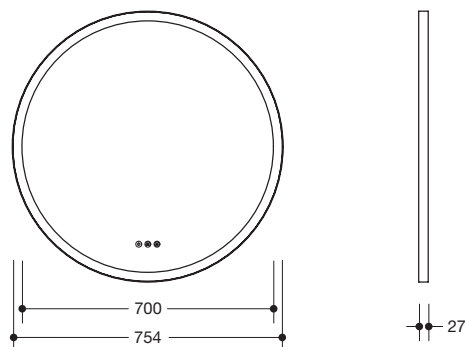
950.01.103

**HEWI LED-Lichtspiegel**

- rechteckiger Spiegel aus hochwertigem Floatglas mit geschliffenen Kanten, Spiegelstärke 4 mm
- 600 mm breit, 1000 mm hoch, 25 mm tief
- umlaufend mit LED-Hinterleuchtung
- Lichtfarbe von Warmweiß bis Kaltweiß einstellbar (ca. 2700 – 6500K), Gesamtleistung ca. 41 Watt
- Helligkeit: Lichtstrom 3690 lm, stufenlos dimmbar
- Steuerung über Sensortaster auf dem Spiegel
- Memory-Funktion: zuletzt gewählte Lichteinstellung wird für die nachfolgende Nutzung gespeichert
- Anschluss 220-240 VAC, 50 – 60 Hz an Raumschalter möglich
- dieses Produkt enthält eine Lichtquelle der Energieeffizienzklasse G
- elektrische Sicherheit nach VDE 100 (beinhaltet Erdung)
- Schutzklasse I, Schutzgrad IP44
- verdeckte Befestigung, ausschließlich vertikal montierbar
- erfüllt die Anforderungen nach DIN 18040, ÖNORM B1600/1601 und SIA 500



950.01.30460



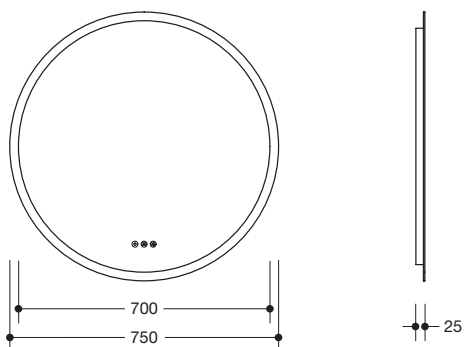
**HEWI LED-Lichtspiegel**

- runder Spiegel aus hochwertigem Floatglas mit geschliffenen Kanten, Spiegelstärke 4 mm
- 754 mm, 27 mm tief
- umlaufend mit LED-Hinterleuchtung
- Rahmen aus Aluminium pulverbeschichtet in HEWI Farbe DC (Schwarz tiefmatt)
- Lichtfarbe von Warmweiß bis Kaltweiß einstellbar (ca. 2700 – 6500K), Gesamtleistung ca. 29 Watt
- Helligkeit: Lichtstrom 2610 lm, stufenlos dimmbar
- Steuerung über Sensortaster auf dem Spiegel
- Memory-Funktion: zuletzt gewählte Lichteinstellung wird für die nachfolgende Nutzung gespeichert
- Anschluss 220-240 VAC, 50 – 60 Hz an Raumschalter möglich
- dieses Produkt enthält eine Lichtquelle der Energieeffizienzklasse G
- elektrische Sicherheit nach VDE 100 (beinhaltet Erdung)
- Schutzklasse I, Schutzgrad IP44
- verdeckte Befestigung

Kristallglas  
 ■ Rahmen



950.01.305



**HEWI LED-Lichtspiegel**

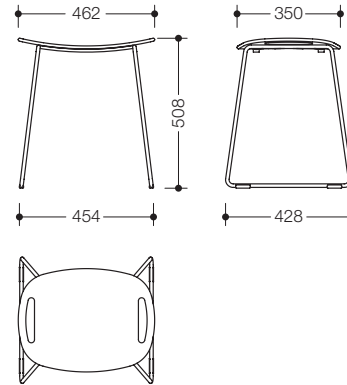
- runder Spiegel aus hochwertigem Floatglas mit geschliffenen Kanten, Spiegelstärke 4 mm
- 750 mm, 25 mm tief
- umlaufend mit LED-Hinterleuchtung
- Lichtfarbe von Warmweiß bis Kaltweiß einstellbar (ca. 2700 – 6500K), Gesamtleistung ca. 29 Watt
- Helligkeit: Lichtstrom 2610 lm, stufenlos dimmbar
- Steuerung über Sensortaster auf dem Spiegel
- Memory-Funktion: zuletzt gewählte Lichteinstellung wird für die nachfolgende Nutzung gespeichert
- Anschluss 220-240 VAC, 50 – 60 Hz an Raumschalter möglich
- dieses Produkt enthält eine Lichtquelle der Energieeffizienzklasse G
- elektrische Sicherheit nach VDE 100 (beinhaltet Erdung)
- Schutzklasse I, Schutzgrad IP44
- verdeckte Befestigung

# Hocker mit Chromgestell





950.51.40040



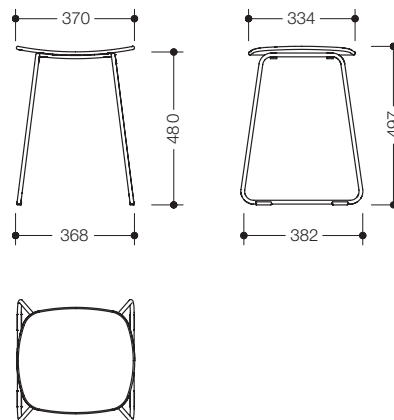
### HEWI Duschhocker

- mobiler, leichter Hocker der Re-Sitzfamilie
- großzügige, angenehm warme Sitzfläche aus hochwertigem PIR Kunststoff (Post-Industrial-Recycling), leicht texturiert
- mit integrierten Griffmulden zum einfachen Hinsetzen und Aufstehen
- belastbar bis 150 kg
- 508 mm hoch, 462 mm breit und 428 mm tief, Gewicht 5,2 kg
- Sitzfläche 462 mm breit und 350 mm tief, Sitzhöhe: 482 mm
- Sitzfläche aus hochwertigem PIR Kunststoff (Post-Industrial-Recycling) in den HEWI Farben JH (Waldgrün) oder JJ (Dunkles Granitgrau) mit hochwertig verchromtem Gestell
- mit rutschhemmenden Fußstopfen

■ Gestell  
■ Sitzfläche



950.51.40140



### HEWI Duschhocker

- mobiler, leichter Hocker der Re-Sitzfamilie
- angenehm warme Sitzfläche aus hochwertigem PIR Kunststoff (Post-Industrial-Recycling), leicht texturiert
- belastbar bis 150 kg
- 370 mm breit, 497 mm hoch und 382 mm tief, Gewicht 4,4 kg
- Sitzfläche 370 mm breit und 334 mm tief, Sitzhöhe: 480 mm
- Sitzfläche aus hochwertigem PIR Kunststoff (Post-Industrial-Recycling) in den HEWI Farben JH (Waldgrün) oder JJ (Dunkles Granitgrau) mit hochwertig verchromtem Gestell
- mit rutschhemmenden Fußstopfen

■ Gestell  
■ Sitzfläche



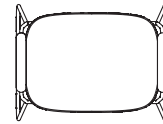
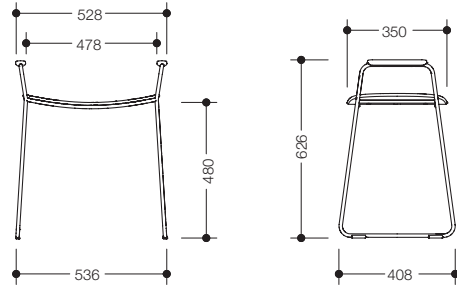
Bestellnummer

Abmessungen in mm / Beschreibung



- Gestell
- Sitzfläche

950.51.40240



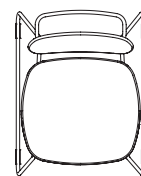
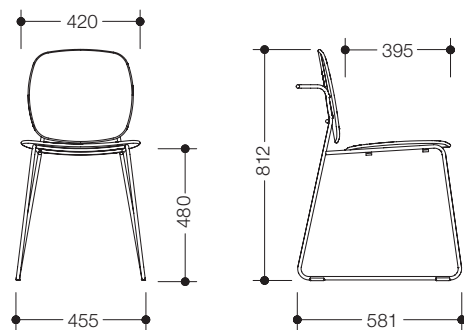
**HEWI Duschhocker**

- mobiler, leichter Hocker der Re-Sitzfamilie
- mit seitlichen Stützgriffen zum einfachen Hinsetzen und Aufstehen
- großzügige, angenehm warme Sitzfläche aus hochwertigem PIR Kunststoff (Post-Industrial-Recycling), leicht texturiert
- belastbar bis 150 kg
- 536 mm breit, 626 mm hoch und 408 mm tief, Gewicht 6,8 kg
- Sitzfläche 478 mm breit und 350 mm tief, Sitzhöhe: 480 mm
- Sitzfläche und Armpads aus hochwertigem PIR Kunststoff (Post-Industrial-Recycling) in den HEWI Farben JH (Waldgrün) oder JJ (Dunkles Granitgrau) mit hochwertig verchromtem Gestell
- mit rutschhemmenden Fußstopfen



- Gestell
- Sitzfläche

950.51.41040



**HEWI Badstuhl**

- mobiler, universell einsetzbarer Stuhl mit Handtuchreling der Re-Sitzfamilie, für den Duschbereich geeignet
- angenehm warme Sitzfläche aus hochwertigem PIR Kunststoff (Post-Industrial-Recycling), leicht texturiert
- belastbar bis 150 kg
- 455 mm breit, 812 mm hoch und 581 mm tief, Gewicht 7,6 kg
- Sitzfläche 420 mm breit und 395 mm tief, Sitzhöhe: 480 mm
- Sitzfläche und Rückenlehne aus hochwertigem PIR Kunststoff (Post-Industrial-Recycling) in den HEWI Farben JH (Waldgrün) oder JJ (Dunkles Granitgrau) mit hochwertig verchromtem Gestell
- mit rutschhemmenden Fußstopfen

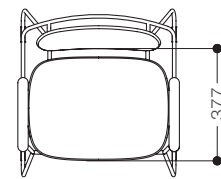
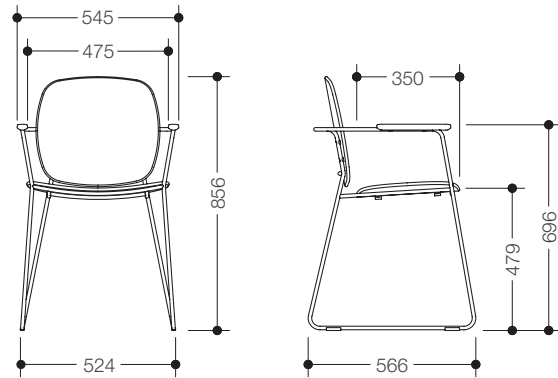
**HEWI Farben**

- ...40 JH waldgrüner Kunststoff
- ...40 JJ dunkel granitgrauer Kunststoff



950.51.41140

- Gestell
- Sitzfläche



**HEWI Badstuhl**

- mobiler, universell einsetzbarer Stuhl mit Handtuchreling und Armlehnen der Re-Sitzfamilie, für den Duschbereich geeignet
- großzügige, angenehm warme Sitzfläche und Rückenlehne aus hochwertigem PIR Kunststoff (Post-Industrial-Recycling), leicht texturiert
- belastbar bis 150 kg
- 545 mm breit, 856 mm hoch und 566 mm tief, Gewicht 9,9 kg
- Sitzfläche 475 mm breit und 350 mm tief, Sitzhöhe: 479 mm
- Sitzfläche, Rückenlehne und Armpads aus hochwertigem PIR Kunststoff (Post-Industrial-Recycling) in den HEWI Farben JH (Waldgrün) oder JJ (Dunkles Granitgrau) mit hochwertig verchromtem Gestell
- mit rutschhemmenden Fußstopfen

**HEWI Farben**

- ...40 JH waldgrüner Kunststoff
- ...40 JJ dunkel granitgrauer Kunststoff

Bestellnummer

Abmessungen in mm / Beschreibung

---



## I. Geltung der Allgemeinen Verkaufsbedingungen

1. Diese Allgemeinen Verkaufsbedingungen gelten für Verträge, die überwiegend die Lieferung von Waren an Kunden, deren maßgebliche Geschäftsadresse in Deutschland liegt, zum Gegenstand haben. Zusätzlich übernommene Pflichten lassen die Geltung dieser Allgemeinen Verkaufsbedingungen unberührt.

2. Unsere Allgemeinen Verkaufsbedingungen gelten ausschließlich; entgegenstehende oder von unseren Allgemeinen Verkaufsbedingungen oder von den gesetzlichen Bestimmungen abweichende Bedingungen des Kunden erkennen wir nicht an, es sei denn, wir haben ausdrücklich schriftlich ihrer Geltung zugestimmt. Unsere Allgemeinen Verkaufsbedingungen gelten auch dann, wenn wir in Kenntnis entgegenstehender oder von unseren Allgemeinen Verkaufsbedingungen abweichender Bedingungen des Kunden die Leistung des Kunden vorbehaltlos annehmen oder vorbehaltlos unsere Leistungen erbringen.

3. Unsere Allgemeinen Verkaufsbedingungen gelten nur, wenn der Kunde Unternehmer (§ 14 BGB), eine juristische Person des öffentlichen Rechts oder ein öffentlich-rechtliches Sondervermögen ist.

4. Hinweise auf die Geltung gesetzlicher Vorschriften haben nur klarstellende Bedeutung. Auch ohne eine derartige Klarstellung gelten daher die gesetzlichen Vorschriften, soweit sie in diesen Allgemeinen Verkaufsbedingungen nicht unmittelbar abgeändert oder ausdrücklich ausgeschlossen werden.

5. Die vorstehenden Allgemeinen Verkaufsbedingungen (Stand 02.01.2020) haben für alle ab dem 02.01.2020 abgeschlossenen Verträge Gültigkeit und ersetzen insoweit unsere bisher gültigen Allgemeinen Verkaufsbedingungen ersatzlos.

## II. Abschluss und Inhalt des Vertrages, Geltung der Angebote

1. Unsere Angebote sind freibleibend und unverbindlich, sofern sie nicht ausdrücklich als verbindlich gekennzeichnet sind oder eine bestimmte Annahmefrist enthalten. Freibleibend in diesem Sinne bedeutet, dass wir unsere Angebote noch bis zu einem Werktag nach Zugang der Bestellung des Kunden widerrufen können.

2. Die zum Angebot gehörenden Unterlagen wie Zeichnungen und Abbildungen sind nur annähernd maßgeblich. Konstruktive Änderungen im Interesse des technischen Fortschritts behalten wir uns vor.

3. Der Kunde ist bereits vor einem Vertragsabschluss dazu verpflichtet, uns schriftlich zu informieren, wenn (a) die zu liefernde Ware nicht ausschließlich für die gewöhnliche Verwendung geeignet sein soll oder der Kunde von einer bestimmten Verwendungseignung, die von der gewöhnlichen Verwendung abweicht, ausgeht, (b) die Ware unter unüblichen Bedingungen eingesetzt wird oder besonderen Beanspruchungen ausgesetzt ist, (c) die Ware unter Bedingungen eingesetzt wird, die ein besonderes Gesundheits- oder Sicherheitsrisiko mit sich bringen, oder (d) die Ware

außerhalb Deutschlands verwendet oder an außerhalb Deutschlands ansässige Abnehmer des Kunden geliefert werden soll.

4. Der Kunde ist verpflichtet, die Konformität der Produkte mit in Deutschland geltenden Vorgaben selbst zu prüfen, sofern die Konformität – z.B. aufgrund des jeweiligen Einsatzgebiets der Ware – nicht einheitlich geregelt ist. Insoweit besteht auch keinerlei Beratungspflicht von uns.

5. Unsere Angaben zur Ware (z.B. Gewichte, Maße, Gebrauchswerte, Belastbarkeit, Toleranzen und technische Daten) sowie unsere Darstellungen derselben (z.B. Zeichnungen und Abbildungen) sind nur annähernd maßgeblich, soweit nicht die Verwendbarkeit zum vertraglich vorgesehenen Zweck eine genaue Übereinstimmung voraussetzt. Sie stellen weder Beschaffenheits- noch Haltbarkeitsgarantien der von uns zu liefernden Waren dar.

6. Mit Ausnahme der Abnahme der Ware nach § 433 Abs. 2 BGB ist eine Abnahme der Ware nicht vereinbart.

7. Mit dem Abschluss des Vertrages wird von uns kein Beschaffungsrisiko im Sinne des § 276 BGB übernommen.

8. Alle Vereinbarungen, die zwischen uns und dem Kunden zwecks Ausführung dieses Vertrages zum Zeitpunkt des Abschlusses des Vertrages getroffen werden, sind in dem Vertrag und diesen Allgemeinen Verkaufsbedingungen schriftlich niedergelegt.

9. Wir sind nicht zu Leistungen verpflichtet, die weder in dem mit dem Kunden abgeschlossenen Vertrag noch in diesen Allgemeinen Verkaufsbedingungen geregelt sind. Insbesondere sind wir nicht zur Beratung des Kunden verpflichtet.

## III. Pflichten von HEWI

1. Wir sind verpflichtet, unter Berücksichtigung der Regelungen in Ziffer II.2. und Ziffer II.3. dieser Allgemeinen Verkaufsbedingungen sowie unter Berücksichtigung handelsüblicher Toleranzen hinsichtlich Art, Qualität und Verpackung die vereinbarten Waren zu liefern.

2. Sofern keine andere Liefermodalität vereinbart ist, erfolgt die Lieferung EXW Incoterms 2020 an der in unserem Vertragsabschlussdokument bezeichneten Lieferanschrift, oder, sofern darin keine Lieferanschrift genannt ist, EXW Hagenstraße 2. 34454 Bad Arolsen-Mengeringhausen Incoterms 2020.

3. Vereinbarte Termine begründen keine Fixtermine. Für die Einhaltung des Liefertermins kommt es auf den Zeitpunkt der Lieferung an.

4. Der Gefahrübergang erfolgt mit der Lieferung.

5. Liefertermine werden von uns nach Möglichkeit eingehalten, vorausgesetzt, dass der Kunde zu beschaffende Unterlagen oder Freigaben rechtzeitig beibringt, Anzahlungen vereinbarungsgemäß leistet

und alle sonstigen ihm obliegenden Verpflichtungen rechtzeitig erfüllt. Wir sind berechtigt, vertragliche Pflichten nach dem vorgesehenen Liefertermin zu erfüllen, wenn der Kunde von der Terminüberschreitung informiert und ihm ein Zeitraum für die Nacherfüllung mitgeteilt wird, es sei denn, dass die Nacherfüllung für den Kunden unzumutbar ist oder der Kunde dem Nacherfüllungsangebot innerhalb angemessener Frist widerspricht. Im Falle der Nacherfüllung erstatten wir die als Folge der Terminüberschreitung nachweislich notwendigen Mehraufwendungen des Kunden, soweit wir nach den in Ziffer VI. dieser Allgemeinen Verkaufsbedingungen enthaltenen Regelungen für Schäden einzustehen haben.

6. Sollten wir nach den gesetzlichen Voraussetzungen unter Beachtung der in diesen Allgemeinen Verkaufsbedingungen getroffenen Regelungen im Lieferverzug sein und der Kunde Schadensersatzansprüche wegen Verzugs gegen uns haben, so ist im Falle des Lieferverzugs unsere Haftung für jede vollendete Woche des Verzugs auf 0,5% des vereinbarten Nettokaufpreises der nicht oder verspätet gelieferten Ware, maximal jedoch auf 5% des Nettokaufpreises der nicht oder verspätet gelieferten Ware beschränkt. Unberührt bleiben Ansprüche wegen arglistiger, wegen vorsätzlicher und wegen grob fahrlässiger Vertragsverletzung sowie Ansprüche wegen Verletzung von Leben, Körper und Gesundheit sowie im Falle einer Haftung nach dem Produkthaftungsgesetz.

## IV. Preise, Zahlungsbedingungen und Zahlungsverzug

1. Sofern sich aus unserem Vertragsabschlussdokument nichts anderes ergibt, gelten unsere Preise EXW Bad Arolsen Incoterms 2020, ausschließlich Verpackung. Die Verpackung wird gesondert in Rechnung gestellt.

2. Der Kunde ist verpflichtet, den vollen Kaufpreis ohne Skontoabzug zu dem in unserem Vertragsabschlussdokument bezeichneten Termin oder, sofern ein solcher nicht bezeichnet ist, innerhalb von 30 Kalendertagen ab Rechnungsdatum auf das von uns bezeichnete Konto kosten- und spesenfrei zu zahlen. Für die Rechtzeitigkeit der Zahlung ist der Zahlungseingang auf unserem Konto maßgeblich. Mit dem vereinbarten Preis sind die uns obliegenden Leistungen ausschließlich Verpackung abgegolten. Die gesetzliche Umsatzsteuer wird gesondert ausgewiesen und ist von dem Kunden zusätzlich zu entrichten.

3. Für den Zahlungsverzug gelten die gesetzlichen Regelungen. Der Kaufpreis ist während des Verzugs zum jeweils geltenden gesetzlichen Verzugszinssatz zu verzinsen. Wir behalten uns die Geltendmachung eines weitergehenden Verzugsschadens vor. Gegenüber Kaufleuten bleibt unser Anspruch auf den kaufmännischen Fälligkeitszins nach § 353 HGB unberührt.

4. Aufrechnungs- und Zurückbehaltungsrechte stehen dem Kunden nur zu, wenn seine Gegenansprüche rechtskräftig festgestellt, unbestritten oder von uns anerkannt sind oder auf demselben Vertragsverhältnis beruhen.

5. Schecks werden nur unter Vorbehalt zahlungshalber entgegengenommen. Diskont- und/oder Einziehungskosten gehen zu Lasten des Kunden.

6. Bei Zahlungsverzug und Scheckprotesten werden sämtliche bestehenden Forderungen sofort fällig und wir sind berechtigt, für laufende Lieferungen, die sich auf dem Weg zum Kunden befinden, vom Kunden Vorauskasse zu fordern oder die Lieferung bis zur vollständigen Zahlung zu verweigern.

## V. Gewährleistung

1. Für die Rechte des Kunden bei Sach- und Rechtsmängeln (einschließlich Falsch- und Minderlieferung sowie unsachgemäßer Montage und/oder mangelhafter Montageanleitung) gelten die gesetzlichen Vorschriften, soweit nachfolgend nichts anderes bestimmt ist. In allen Fällen – auch wenn dies nachfolgend nicht gesondert erwähnt wird – unberührt bleiben die gesetzlichen Vorschriften nach § 439 Abs. 2 und Abs. 3 BGB (Ersatz der zum Zwecke der Nacherfüllung erforderlichen Aufwendungen) sofern es sich bei der von uns verkauften Ware um eine neu hergestellte Sache handelt, nach § 445a BGB (Rückgriff des Kunden bei uns für den Fall, dass er im Verhältnis zu seinem Kunden Aufwendungen im Rahmen der Nacherfüllung nach § 439 Abs. 2 und/oder Abs. 3 BGB und/oder § 475 Abs. 4 und/oder Abs. 6 BGB tragen muss) und nach § 478 BGB (Sonderbestimmungen für den Unternehmerregress im Falle eines Verbrauchsgüterkaufs).

2. Die Ware ist sachmangelhaft, wenn sie im Zeitpunkt des Gefahrübergangs spürbar von den vereinbarten Spezifikationen abweicht. Soweit keine Spezifikationen vereinbart sind, ist die Ware sachmangelhaft, wenn sie von der in Deutschland üblichen Beschaffenheit abweicht. Es liegt unter anderem dann kein Sachmangel vor, wenn die Ware einen Defekt aufweist, der durch ungeeignete oder durch unsachgemäße Verwendung, fehlerhafte Montage oder Inbetriebnahme durch den Kunden oder Dritte, die natürliche Abnutzung, und/oder eine fehlerhafte oder nachlässige Behandlung entstanden ist.

3. Bei Sonderfertigungen, die nach Zeichnung oder Vorstellungen des Kunden ausgeführt werden, haften wir nur für Rohstoffmängel und Verarbeitung entsprechend dem Stand der Technik bei Auftragserteilung. Wir sind nicht dazu verpflichtet, die Vorgaben des Kunden auf deren Geeignetheit hin zu untersuchen oder den Kunden in irgendeiner Form zu beraten. Eine Gewährleistung für die Geeignetheit der Ware für den vom Kunden gewünschten Einsatzzweck wird, sofern wir die Ware nach Zeichnung oder Vorstellung des Kunden ausführen, auch dann nicht übernommen, wenn wir durch Vorschläge oder Ausarbeitungen auf die Produktentwicklung Einfluss genommen haben.

4. Die Ware weist nur dann Rechtsmängel auf, wenn sie im Zeitpunkt des Gefahrübergangs nicht frei von in Deutschland durchsetzbaren Rechten ist. Ist die Ware jedoch im Zeitpunkt des Gefahrübergangs nicht frei von in Deutschland durchsetzbaren Rechten und beruht dies auf Anweisungen des Kunden, so

liegt abweichend von Ziffer V.4. dieser Allgemeinen Verkaufsbedingungen kein Rechtsmangel vor.

5. Mängelansprüche des Kunden setzen voraus, dass dieser unter Berücksichtigung der in diesen Verkaufsbedingungen enthaltenen Regelungen seinen nach § 377 HGB geschuldeten Rügeobliegenheiten ordnungsgemäß nachgekommen ist.

6. Der Kunde ist verpflichtet, offensichtliche Sachmängel unverzüglich nach der Ablieferung der Ware an uns schriftlich zu melden. Der Kunde ist weiter verpflichtet die Ware unverzüglich nach der Ablieferung zu untersuchen. Sachmängel, die durch eine ordnungsgemäße Untersuchung erkennbar sind oder die offensichtlich sind, hat uns der Kunde unverzüglich, spätestens aber innerhalb von sieben (7) Kalendertagen nach Ablieferung der Ware schriftlich zu melden. Verdeckte Sachmängel sind unverzüglich nach deren Entdeckung zu rügen. Klarstellend wird festgehalten, dass eine Untersuchung keine notwendige Voraussetzung für eine Rüge ist. Kommt der Kunde seiner Rügepflicht nicht nach, gilt die gelieferte Ware vorbehaltlich § 377 Abs. 5 HGB als genehmigt, womit die Geltendmachung von diesbezüglichen Gewährleistungsansprüchen einschließlich von Mangelfolgeschäden ausgeschlossen ist.

7. Die Anzeige ist schriftlich und unmittelbar an uns zu richten. Sie muss so genau abgefasst sein, dass wir ohne weitere Nachfrage bei dem Kunden Abhilfemaßnahmen einleiten und Rückgriffsansprüche gegenüber unseren Vorlieferanten sichern können. Im Übrigen hat die Rüge den gesetzlichen Vorschriften zu entsprechen. Unsere Mitarbeiter sind nicht berechtigt, außerhalb unserer Geschäftsräume Mängelanzeigen entgegenzunehmen oder Erklärungen zur Gewährleistung abzugeben.

8. Bei berechtigter rechtzeitiger Mängelrüge leisten wir nach unserer Wahl Nacherfüllung durch Beseitigung des Mangels oder durch Lieferung einer mangelfreien Ware.

9. Schlägt die Nacherfüllung fehl, so ist der Kunde nach Fristsetzung mit Ablehnungsandrohung und grundsätzlich unter Einhaltung der gesetzlichen Vorschriften berechtigt, Rücktritt oder Minderung zu verlangen. Eine Nachbesserung gilt – jeweils bezogen auf den konkreten einzelnen Mangel – nach dem dritten erfolglosen Versuch als fehlgeschlagen, wenn sich nicht insbesondere aus der Art des Mangels oder den sonstigen Umständen etwas anderes ergibt.

10. Aufwendungen, die dadurch entstehen, dass die verkaufte Ware an einen anderen Ort als den Sitz oder die Niederlassung des Kunden verbracht worden ist, übernehmen wir nicht, es sei denn, dies entspricht ihrem vertragsgemäßen Gebrauch.

11. Sofern es sich bei der von uns verkauften Ware um eine neu hergestellte Sache handelt, so sind wir – ohne Verzicht auf die gesetzlichen und in diesen Allgemeinen Verkaufsbedingungen enthaltenen Regelungen, insbesondere ohne Verzicht auf den Einwand der Unverhältnismäßigkeit nach § 439 Abs. 4 BGB – im Rahmen der Nacherfüllung verpflichtet, dem Kunden die erforderlichen Aufwen-

dungen für das Entfernen der mangelhaften und den Einbau oder das Anbringen der nachgebesserten oder gelieferten mangelfreien Ware zu ersetzen, sofern der Kunde die mangelhafte Ware gemäß ihrer Art und ihrem Verwendungszweck in eine andere Sache eingebaut oder an eine andere Sache angebracht hat.

12. Soweit der Kunde wegen eines Mangels an von uns gelieferten Waren einen Schaden erlitten oder vergebliche Aufwendungen getätigt hat, finden ergänzend die Vorschriften nach Ziffer V.11. dieser Allgemeinen Verkaufsbedingungen Anwendung.

13. Mit Ausnahme der in Ziffer V.12. dieser Allgemeinen Verkaufsbedingungen geregelten Fälle verjähren jegliche Ansprüche des Kunden wegen Lieferung mangelhafter Ware ein (1) Jahr nach dem gesetzlichen Verjährungsbeginn.

14. Abweichend von Ziffer V.13. dieser Allgemeinen Verkaufsbedingungen gelten die gesetzlichen Gewährleistungsfristen

- wenn die Ware eine neu hergestellte Sache ist, bei der es sich um ein Bauwerk und/oder um eine Sache handelt, die entsprechend ihrer üblichen Verwendungsweise für ein Bauwerk verwendet worden ist und dessen Mangelhaftigkeit verursacht hat;
- wenn die Ansprüche des Kunden auf einer vorsätzlichen und/oder grob fahrlässigen Vertragsverletzung beruhen;
- wenn wir den Mangel arglistig verschwiegen haben;
- für Ansprüche wegen Verletzung von Leben, Körper und/oder Gesundheit;
- für Ansprüche nach § 445a BGB (Rückgriff des Kunden bei uns für den Fall, dass er im Verhältnis zu seinem Kunden Aufwendungen im Rahmen der Nacherfüllung nach § 439 Abs. 2 und/oder Abs. 3 BGB und/oder § 475 Abs. 4 und/oder Abs. 6 BGB tragen muss)
- für Ansprüche nach § 439 Abs. 2 und Abs. 3 BGB (Ersatz der zum Zwecke der Nacherfüllung erforderlichen Aufwendungen), sofern es sich bei der von uns verkauften Ware um eine neu hergestellte Sache handelt, wo bei ein solcher Anspruch voraussetzt, dass der Nacherfüllungsanspruch nach § 439 Abs. 1 BGB nicht nach Maßgabe dieser Allgemeinen Verkaufsbedingungen verjährt ist; sowie
- für Ansprüche, die in den Anwendungsbereich des § 478 BGB (Sonderbestimmungen für den Unternehmerregress im Falle eines Verbrauchsgüterkaufs) fallen.

15. Ersatzlieferung oder Nachbesserung führt nicht zu neu anlaufenden Verjährungsfristen.

## VI. Haftung für Schäden und Aufwendungen

1. Unsere Haftung für Schäden und Aufwendungen richtet sich ergänzend zu vorstehenden Regelungen in Ziffer V. dieser Allgemeinen Verkaufsbedingungen nach den folgenden Vorschriften. Vorbehaltlich einer Verjährung nach Ziffer V.13. in Verbindung mit Ziffer V.14. dieser Verkaufsbedingungen bleiben in allen Fällen – auch wenn dies nachfolgend nicht gesondert erwähnt wird – unberührt die gesetzlichen Vorschriften - nach § 445a BGB (Rückgriff des Kunden bei uns für

# Allgemeine Verkaufsbedingungen

den Fall, dass er im Verhältnis zu seinem Kunden Aufwendungen im Rahmen der Nacherfüllung nach § 439 Abs. 2 und/oder Abs. 3 BGB und/oder § 475 Abs. 4 und/oder Abs. 6 BGB tragen muss),

- nach § 478 BGB (Sonderbestimmungen für den Unternehmerregress im Falle eines Verbrauchsgüterkaufs), sowie
- unsere Verpflichtung, die zum Zwecke der Nacherfüllung nach § 439 Abs. 2 und/oder Abs. 3 BGB erforderlichen Aufwendungen zu tragen, sofern es sich bei der von uns verkauften Ware um eine neu hergestellte Sache handelt, wobei ein solcher Anspruch voraussetzt, dass der Nacherfüllungsanspruch nach § 439 Abs. 1 BGB nicht nach Maßgabe dieser Allgemeinen Verkaufsbedingungen verjährt ist.

2. Unsere Haftung für Schäden oder vergebliche Aufwendungen des Kunden tritt nur ein, wenn der Schaden oder die vergeblichen Aufwendungen a) durch schuldhafte Verletzung einer Pflicht, deren Erfüllung die ordnungsgemäße Durchführung des Vertrages überhaupt erst ermöglicht und auf deren Einhaltung der Kunde regelmäßig vertrauen darf (wesentliche Vertragspflicht), verursacht worden oder b) auf eine grob fahrlässige oder vorsätzliche Pflichtverletzung zurückzuführen ist.

3. Haften wir gemäß Ziffer VI.2. dieser Allgemeinen Verkaufsbedingungen für die Verletzung einer wesentlichen Vertragspflicht, ist unsere Schadensersatzhaftung auf den vorhersehbaren, typischerweise eintretenden Schaden begrenzt. Wir haften jedoch auch in diesem Fall nicht auf entgangenen Gewinn. Für Verzugsschäden gilt Ziffer III.6. dieser Allgemeinen Verkaufsbedingungen.

4. Die vorstehenden in Ziffer VI.2. bis VI.3. dieser Allgemeinen Verkaufsbedingungen genannten Haftungsbeschränkungen gelten nicht für die Haftung (a) nach dem Produkthaftungsgesetz, (b) wegen Übernahme einer Garantie für die Beschaffenheit der Ware, (c) wegen arglistigen Verschweigens eines Mangels, (d) für Schäden aus der schuldhaften Verletzung des Lebens, des Körpers oder der Gesundheit sowie (e) für Schäden, die auf einer grob fahrlässigen oder einer vorsätzlichen Pflichtverletzung beruhen.

5. Die Pflicht des Kunden zur Schadensminderung nach § 254 BGB bleibt unberührt. Jegliche Vereinbarung des Kunden mit seinen Abnehmern, die die gesetzliche Haftung des Kunden zu seinem Nachteil verschärft, stellt einen Verstoß gegen diese Schadensminderungspflicht dar und führt – soweit die gesetzliche Haftung des Kunden zu seinem Nachteil verschärft wurde – zu einem Ausschluss eines Ersatzanspruches gegen uns.

6. Wir sind wegen der Verletzung der dem Kunden gegenüber obliegenden vertraglichen und/oder vorvertraglichen Pflichten ausschließlich nach den Bestimmungen dieser Allgemeinen Verkaufsbedingungen zu Schadensersatzleistungen verpflichtet. Jeder Rückgriff auf konkurrierende Anspruchsgrundlagen, z.B. Verschulden bei Vertragsabschluss gemäß § 311 Abs. 3 BGB, positiver Vertragsverletzung gemäß § 280 BGB oder wegen deliktischer Ansprüche gemäß § 823 BGB ist ausgeschlossen. Soweit die

Schadensersatzhaftung uns gegenüber ausgeschlossen oder beschränkt ist, gilt dies gleichermaßen auch im Hinblick auf die persönliche Haftung unserer Organe, Angestellten, Arbeitnehmer, Vertreter und Erfüllungsgehilfen.

7. Die vorstehenden Bestimmungen in Ziffer VI. dieser Allgemeinen Verkaufsbedingungen gelten vorbehaltlich

- § 445a BGB (Rückgriff des Kunden bei uns für den Fall, dass er im Verhältnis zu seinem Kunden Aufwendungen im Rahmen der Nacherfüllung nach § 439 Abs. 2 und/oder Abs. 3 BGB und/oder § 475 Abs. 4 und/oder Abs. 6 BGB tragen muss);
- § 478 BGB (Sonderbestimmungen für den Unternehmerregress im Falle eines Verbrauchsgüterkaufs); sowie vorbehaltlich
- der von uns zum Zwecke der Nacherfüllung nach § 439 Abs. 2 und/oder Abs. 3 BGB zu tragenden Aufwendungen, sofern es sich bei der von uns verkauften Ware um eine neu hergestellte Sache handelt auch für Ansprüche des Kunden auf Ersatz von Aufwendungen.

## VII. Garantien

Von Kunden gewünschte Garantien und/oder Zusicherungen müssen stets in unserem Vertragsabschlussdokument als solche besonders ausgewiesen sein. Insbesondere begründen schlagwortartige Bezeichnungen, die Bezugnahme auf allgemein anerkannte Normen, die Verwendung von Waren- oder Gütezeichen oder die Vorlage von Mustern oder Proben für sich allein nicht die Übernahme einer Garantie oder Zusicherung.

## VIII. Eigentumsvorbehalt

1. Gelieferte Ware bleibt unser Eigentum bis zum vollständigen Ausgleich aller unserer Forderungen gegen den Kunden, gleich aus welchem Rechtsgrund sie bestehen, einschließlich der erst künftig fällig werdenden Haupt- und Nebenforderungen. Bei laufendrechnung gilt der Eigentumsvorbehalt für den jeweiligen Saldo.

2. Der Kunde darf die unter Eigentumsvorbehalt gelieferte Ware nur unter der Voraussetzung veräußern, dass er sich nicht in Zahlungsverzug befindet und er seine aus dem Weiterverkauf gegenüber dem Abnehmer bestehende Entgeltforderung in Höhe der bei uns offenen Forderungen im Voraus abtritt. Wir nehmen die Abtretung an.

3. Der Kunde tritt hiermit sicherungshalber die ihm aus der Veräußerung der unter Eigentumsvorbehalt stehenden Ware zustehenden Ansprüche gegen seine Abnehmer mit allen Nebenrechten in voller Höhe und unwiderruflich an uns ab. Die Vorausabtretung wird von uns mit Auslieferung der Ware an den Kunden angenommen. Der Kunde verpflichtet sich, den Übergang seiner Ansprüche und Rechte gegen Dritte auf unser Verlangen schriftlich anzuerkennen oder gegenüber Dritten offen zu legen. Zieht der Kunde eine Forderung ein, die uns aus den vorgenannten Gründen ganz oder teilweise zusteht, handelt er

insoweit nur als Inkassobeauftragter und ist verpflichtet, den eingezogenen Betrag bis zur Höhe unserer Forderungen an uns abzuführen.

4. Die Be- und Verarbeitung der Ware erfolgt für uns als Hersteller im Sinne des § 950 BGB, ohne dass hieraus Verpflichtungen für uns erwachsen. Bei der Verbindung oder Vermischung mit anderen Waren steht uns das Miteigentum an dem neuen Gegenstand im Verhältnis des Rechnungswertes der unter unserem Eigentumsvorbehalt stehenden Ware zum Rechnungswert der anderen verwendeten oder der neu geschaffenen Waren zu.

5. Für den Fall der Bezahlung auf Scheckbasis bleibt der Eigentumsvorbehalt bis zur unwiderruflichen Kontengutschrift bei uns bestehen.

6. Bei Zugriffen Dritter auf die von uns gelieferten Waren oder aus der Verbindung oder Vermischung mit unseren Waren neu geschaffenen Waren, insbesondere bei Pfändungen, der Ausübung von Unternehmerpfandrechten oder im Fall der Eröffnung eines Insolvenzverfahrens ist der Kunde verpflichtet, uns dies schriftlich mitzuteilen sowie Dritte unverzüglich auf den bestehenden Eigentumsvorbehalt hinzuweisen. Gleiches gilt für Forderungspfändungen Dritter in Forderungen des Kunden, soweit sie nach Ziffer VIII.3 dieser Allgemeinen Verkaufsbedingungen an uns abgetreten sind.

7. Übersteigt derealisierbare Wert der Sicherheiten unsere Forderungen um mehr als 10%, werden wir auf Verlangen des Kunden Sicherheiten nach unserer Wahl freigeben.

## IX. Retouren

1. Die Rücknahme von mangelfrei verkaufter Ware (Warenretouren) ist ausgeschlossen. Ein Anspruch hierauf besteht nicht. Erklären wir uns in individuell geprüften Einzelfällen mit einer Rücknahme einverstanden, erfolgt die Rücknahme freiwillig und muss gesondert mit uns vereinbart werden. In einem solchen Fall gelten die nachfolgenden Regelungen.

2. Warenretouren müssen generell schriftlich unter Angabe der Artikelnummer und Bestellmenge sowie Lieferschein- und Rechnungsnummer in unserem Auftragscenter angekündigt werden.

3. Es werden nur solche Retouren angenommen, die von uns vorher einen Retourenschein mit Retournummer erhalten haben und die bei Rücksendung mit dem Retourenschein versehen sind. Sämtliche mit der Rücksendung der Ware verbundenen Kosten sowie die Gefahr der Verschlechterung oder des zufälligen Untergangs der Ware trägt der Kunde. Waren, die uns unfrei oder ohne Retourenschein zugehen, werden nicht angenommen und von uns zu Lasten des Einsenders zurückgeschickt.

4. Die Möglichkeit von Warenretouren beschränkt sich ausschließlich auf solche Waren, die der Kunde direkt von uns bezogen hat und deren Lieferdatum nicht länger als 1 Jahr zurückliegt. Die Nachweispflicht hierfür trägt der Kunde.

5. Nicht verkaufsfähige Waren (z.B. Waren, die nicht mehr in unserem Katalog geführt werden, auf Maß gefertigte Teile oder Produkte, die zwischenzeitliche technische Veränderungen erfahren haben) sind generell von der Rückgabe ausgeschlossen.

6. Die Rückgabefrist für von uns genehmigte Retouren beträgt 4 Wochen ab Mitteilung der Genehmigungserklärung. Danach eingehende Retouren werden nicht mehr angenommen und gehen zu Lasten und auf Gefahr des Einsenders zurück.

7. Einwandfreie, ordnungsgemäß verpackte, wiederverkaufsfähige und nach den vorstehenden Bedingungen von uns genehmigte Retouren werden dem Kunden abzüglich 25 % auf den Warennettowert gutgeschrieben. Der Ausgleich der Rücksendung erfolgt per Gutschrift.

8. Bei nicht abgestimmtem Rechnungsabzug müssen wir zusätzlich zu den anfallenden Bearbeitungskosten eine Gebühr von EUR 25,00 berechnen. Bei einem Warennettowert von unter EUR 25,00 je Lieferschein oder Rechnungsnummer wird keine Gutschrift erstellt.

## X. Modellkosten

Zahlungen, die der Kunde als Modell- oder Werkzeugkosten an uns leistet, werden als unwiederbringlicher Zuschuss betrachtet und dem Kunden nicht auf seine Zahlungsverpflichtungen angerechnet. Die von uns angefertigten Modelle oder Werkzeuge gehen uneingeschränkt in unser Eigentum über.

## XI. Druckfehler

Für Druck- oder Kennzeichnungsfehler in Katalogen oder Preislisten haften wir nicht. Alle Abbildungen und Maßgaben sind unverbindlich. Änderungen behalten wir uns ausdrücklich vor. Gleiches gilt hinsichtlich konstruktiver Änderungen, die im Interesse des technischen Fortschritts vorgenommen werden.

## XII. Erfüllungsort, Gerichtsstand, anwendbares Recht

1. Der Lieferort folgt aus Ziffer III.2. dieser Allgemeinen Verkaufsbedingungen. Zahlungs- und Erfüllungsort für alle sonstigen Verpflichtungen aus dem Vertrag mit dem Kunden ist 34454 Bad Arolsen. Diese Regelungen gelten auch, wenn erbrachte Leistungen rückabzuwickeln sind.

2. Ist der Kunde Kaufmann im Sinne des Handelsgesetzbuchs, juristische Person des öffentlichen Rechts oder ein öffentlich-rechtliches Sondervermögen, ist ausschließlicher Gerichtsstand für alle sich aus dem Vertragsverhältnis unmittelbar oder mittelbar ergebenden Streitigkeiten unser Geschäftssitz in 34454 Bad Arolsen. Wir sind jedoch in allen Fällen auch berechtigt, Klage am allgemeinen Gerichtsstand des Kunden zu erheben. Vorrangige gesetzliche Vorschriften, insbesondere zu ausschließlichen Zuständigkeiten, bleiben unberührt.

3. Auf die Vertragsbeziehung zwischen dem Kunden und uns ist ausschließlich das Recht der Bundesrepublik Deutschland unter Ausschluss des UN-Kaufrechts anzuwenden.

## XIII. Sonstiges

1. Sollten Bestimmungen dieser Allgemeinen Verkaufsbedingungen ganz oder teilweise unwirksam sein oder werden, bleiben die Bedingungen im Übrigen wirksam.

2. Zur Wahrung der Schriftform bedarf es weder einer eigenhändigen Namensunterschrift noch einer elektronischen Signatur. Mitteilungen mittels Telefax oder E-Mail genügen der Schriftform.

3. Die für die Geschäftsabwicklung notwendigen personenbezogenen Daten werden unter Beachtung der geltenden datenschutzrechtlichen Bestimmungen gespeichert und vertraulich behandelt.

Bad Arolsen, Stand: 01.02.2020  
[www.hewi.de](http://www.hewi.de)

## DEUTSCHLAND

HEWI Heinrich Wilke GmbH  
Postfach 1260  
34442 Bad Arolsen  
Tel.: +49 5691 82-0  
Fax: +49 5691 82-319  
info@hewi.de

## ÖSTERREICH

Service-Hotline  
Freecall (Festnetz):  
00800 4394 4394

## ÖSTERREICH

Gebietsleiter:  
Oliver Michael Bruckner  
Bachlerteichweg 13a/2  
9500 Villach  
Telefon: +43 4242 34889  
Telefax: +43 4242 34892  
obruckner@hewi.at

Gebietsleiter:  
Franz Öppinger  
Bergweg 3a  
4111 Walding  
Telefon: +43 7234 87111  
Telefax: +43 7234 87128  
foeppinger@hewi.at

Gebietsleiter:  
Martin Jellinek  
Postfach 74  
1210 Wien  
Mobil: +43 664 5141431  
mjellinek@hewi.at

Gebietsleiter:  
Thomas Hugel  
Mönchsberg 11  
5020 Salzburg  
Telefon: +43 662 840 490  
Telefax: +43 662 840 4904  
thugel@hewi.at

## SCHWEIZ

Gebietsleiter:  
Panagiotis Triantafilou  
Postfach 163  
8117 Fällanden  
Tel.: +41 44 548 20 55  
Fax: +41 44 548 20 56  
ptriantafilou@hewi.ch

Gebietsleiter:  
Philippe Wettach  
L'Arzillier 35  
1473 Châtillon  
Tel.: +41 26 663 52 46  
Fax: +41 26 663 52 47  
pwettach@hewi.ch

Gebietsleiter:  
Luca Scotti  
Mythenweg 5  
8604 Volketswil  
Tel.: +41 43 810 17 14  
Fax: +41 43 810 14 16  
lscotti@hewi.ch