

positive energie

# NEU

## Systemspeicher WP-Fresh EOS

### Flexibel

Effiziente Energiespeicherung für den Einsatz von Wärmepumpen sowie Biomasse-, Gas-, Ölkessel und BHKW

### Effizient

Schicht-Pufferspeicher mit dem neuen EOS-System zur optimalen Einschichtung von Überschussstrom mittels Elektroheizstab auf Solltemperatur

### Einfach und hygienisch

hygienische Warmwasserbereitung bei minimalem Installationsaufwand durch angebaute Frischwasserstation

### Komplett

Horizontale Einströmbremsen, Rücklauf-Schichtkanal für den Heizungsrücklauf, Schichttrennblech, Leitrohr, Fühlerklemmleisten, Tragegriffe, Kapillarthermometer, Standfüße

### Verlustarm

Vollständig recyclebare PE-Faser- vlies-Isolierung mit Enddämmstärke 100 mm. Komplett mit Muffendämmkappen, Bodenisolierung und PP-Hartmantel mit patentiertem Aluverschlusssystem



# Technisches Datenblatt WP-Fresh-EOS

Artikel	650	825	1000
Artikelnummer	332095	332096	332097
Rabattgruppe	B	B	B

## Hauptmaße | Größe

		mm	650	825	1000
A	Höhe ohne Isolierung	mm	1655	1816	2016
S	Höhe mit Isolierung	mm	1745	1906	2106
	Kippmaß ohne Isolierung	mm	1670	1831	2030
$\varnothing_r$	Durchmesser ohne Isolierung	mm	750	790	790
$\varnothing_s$	Durchmesser mit Isolierung	mm	950	990	990

## Anschlüsse | Maße

		mm	650	825	1000
S	Entlüftung	mm	1655	1816	2016
B	Muffe oben	mm	1416	1569	1769
C	Muffe mitte oben	mm	1124	1239	1389
D	Muffe mitte	mm	831	909	1009
E	Muffe mitte unten	mm	539	579	629
F	Muffe unten	mm	246	249	249
F	Muffe E-Heizstab	mm	246	249	249
G	Thermostatventil	mm	346	349	349
B	Frischwassermodul oben	mm	1416	1569	1769
H	Frischwassermodul unten	mm	678	831	1031
M	Muffen- / Nippellänge	mm	100 / 120	100 / 120	100 / 120
	Anschlussgröße Muffen		1 1/2"		

## Technische Daten

			650	825	1000
	Energieeffizienzklasse		C	C	C
	Warmhalteverlust	W	107	120	128
	Nennvolumen	l	647	796	892
	Betriebsdruck max.	bar	3	3	3
	Betriebstemp max.	°C	95	95	95
	Leergewicht Speicher	kg	113	126	136
	Heizungsseitiger Volumenstrom bis max.	l/h	3500	3500	3500
	Gewicht Isolierung	kg	17	19	21
	Leergewicht gesamt	kg	130	145	157

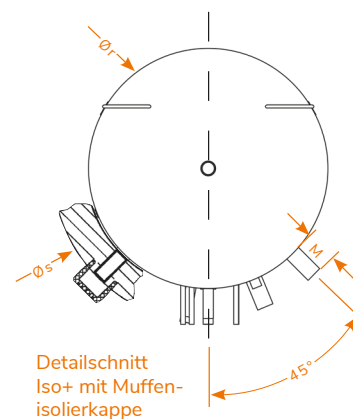
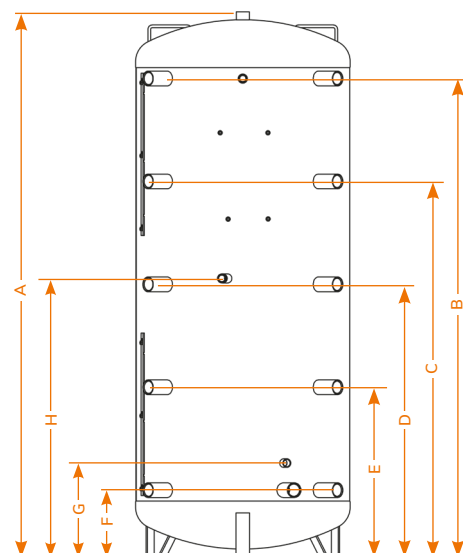
## Schüttleistungen bei Wärmepumpenbetrieb (Kaltwasser 10°C, Warmwasser 45°C)

		l/min	650	825	1000
	Puffertemperatur 50°C	l/min	15	15	15
	Puffertemperatur 60°C	l/min	20	20	20

## Ausstattung

		650	825	1000
EOS	EOS	1	1	1
RK	Rücklaufschichtkanal	1	1	1
FK	Fühlerklemmleiste	2	2	2
TG	Tragegriffe	2	2	2
EM	E-Heizmuffe	1	1	1
TB	Trennblech	1	1	1
LB	Leitrohr	1	1	1
EB	Einströmbremse	2	2	2
IRF	interne Verrohrung (Frischw.Vor- u.Rücklauf)	1	1	1

Fertigungstoleranzen nach DIN ISO 13920 C



CS-PB-DE-WP-Fresh-EOS-2406