

HEWI

Le système architectural
Het architectuursysteem

NEWS 2024

S 900



Systeme 900

Design universel

System 900

Universal design

Notre société évolue et, avec elle, les exigences en matière d'architecture et de design de produits. HEWI relève ce défi depuis des décennies et développe des solutions qui placent toujours l'homme et ses besoins individuels au centre. Un design exceptionnel naît exclusivement de l'interaction avec une technique innovante. L'association de l'esthétique et de la fonction est fermement ancrée dans l'ADN d'HEWI. Le système 900 est la réponse aux exigences complexes des salles de bain adaptées aux personnes handicapées. Pensés jusque dans les moindres détails, les produits convainquent par leur fonctionnalité, leur qualité durable, leur technique de montage ingénieuse et leur conception hygiénique. Le système 900 combine un design épuré avec une fonctionnalité élevée et une gamme de produits particulièrement complète.

Cette année, la variante design S 900 Q vient compléter le système 900 et apporte une touche de modernité avec un design carré. Disponibles en acier inoxydable, en chrome et avec une surface thermolaquée en blanc, noir et gris, les nouveaux accessoires peuvent être combinés avec tous les produits du système 900 et permettent une conception cohérente.

Le système 900 répond aux exigences des types de bâtiments et des groupes d'utilisateurs les plus divers – que ce soit à l'hôpital ou dans une résidence pour personnes âgées, dans des bâtiments publics, dans un hôtel ou même à la maison.

Onze samenleving verandert, en daarmee ook de eisen aan architectuur en productdesign. HEWI gaat al tientallen jaren deze uitdaging aan en ontwikkelt oplossingen die altijd gericht zijn op mensen en hun individuele behoeften. Uitstekend design wordt uitsluitend gecreëerd door innovatieve technologie toe te voegen. Deze combinatie van esthetiek en functie is stevig verankerd in het DNA van HEWI. System 900 is het antwoord op de complexe eisen van barrièrevrije badkamers. De producten zijn uitgebreid doordacht tot in het kleinste detail, wat betekent dat ze indrukwekkende functionaliteit, duurzame kwaliteit, intelligente installatietechnologie en hygiënisch design bieden. System 900 combineert een puristisch design met een hoge mate van functionaliteit en een unieke waaier van productopties.

Vanaf het begin van dit jaar is de designvariant S 900 Q toegevoegd aan System 900. Deze variant biedt moderne accenten met een vierkante designtaal. De nieuwe accessoires zijn verkrijgbaar in roestvrij staal, chroom en gepoedercoat in wit, zwart en grijs. Ze kunnen worden gecombineerd met alle System 900-producten om een consistent ontwerp mogelijk te maken.

System 900 voldoet aan de eisen van de meest uiteenlopende soorten gebouwen en gebruikersgroepen: of het nu gaat om ziekenhuizen of bejaardentehuizen, openbare gebouwen, hotels of zelfs thuis.



Domaines d'application Toepassingen	4
Matériau et couleur Materiaal en kleur	6
NOUVEAU Couleurs spéciales NIEUW Speciale kleuren	8
NOUVEAU Nouvelle variante design NIEUW Nieuwe designvariant	12
Hotel Hotel	14
Public Public	26
Home Home	34
Professional Care Professional Care	44
Technique Techniek	58
Sélection de produits Productselectie	60
Contact et service Contact en service	70

Domaines d'application Toepassingen

HOTEL

Les concepts hôteliers contemporains séduisent par un bel aménagement, créent une ambiance unique et répondent aux besoins individuels des clients. Le système 900 offre un concept global cohérent pour les salles de bain haut de gamme des hôtels - des accessoires aux éléments de confort en passant par l'équipement adapté aux personnes handicapées, qui peut en outre être ajusté de manière flexible aux besoins du client.

Hedendaagse hotelconcepten maken zoveel indruk dankzij hun goede design. Dit creëert een aparte sfeer en komt tegemoet aan de individuele behoeften van de gasten. System 900 biedt een harmonieus totaalconcept voor hoogwaardige hotelbadkamers: van accessoires en comfortelementen tot barrièrevrije apparatuur die flexibel kan worden aangepast aan de behoeften van elke gast.

PUBLIC

Dans le domaine semi-public et public en particulier, l'équipement des bâtiments doit non seulement être centré sur le design, mais aussi sur la qualité durable, la robustesse et la fonctionnalité. Le système 900 répond à ces exigences. Des matériaux choisis avec soin et une finition minutieuse permettent d'obtenir des produits de haute qualité qui résistent à une fréquence d'utilisation élevée durant plusieurs années.

Bij de inrichting van gebouwen, met name in de semi-openbare en openbare sector, ligt de nadruk niet alleen op het ontwerp, maar ook op duurzame kwaliteit, duurzaamheid en functionaliteit. System 900 voldoet volledig aan deze eisen. Zorgvuldig geselecteerde materialen die zorgvuldig verwerkt worden, resulteren in hoogwaardige producten die bestand zijn tegen jarenlang zeer frequent gebruik.



S 900 Q blanc mat | S 900 Q wit mat



S 900 Q noir mat | S 900 Q zwart mat

HOME

La salle de bain est devenue une pièce centrale et très personnelle de la maison et son aménagement doit permettre une utilisation flexible adaptable à chaque personne. Le système 900 offre sécurité et soutien et crée, en combinaison avec un excellent design, une ambiance de bien-être qui allie de manière unique fonctionnalité, confort et esthétique.

De badkamer heeft zich ontwikkeld tot een centrale, zeer persoonlijke ruimte in de woning. Het design van de badkamer moet een flexibel gebruik mogelijk maken dat individueel kan worden aangepast. HEWI's System 900 maakt veiligheid en ondersteuning mogelijk en creëert in combinatie met een uitstekend design een 'feel good' sfeer waarin functionaliteit, comfort en esthetiek op unieke wijze zijn geïntegreerd.

PROFESSIONAL CARE

Avec le système 900, l'aménagement accessible à tous devient facile à planifier. En tant que système, le S 900 tient particulièrement compte des exigences complexes du secteur Professional Care. Ce système convainc par sa fonctionnalité, sa conception particulièrement hygiénique et sa technique de montage ingénieuse.

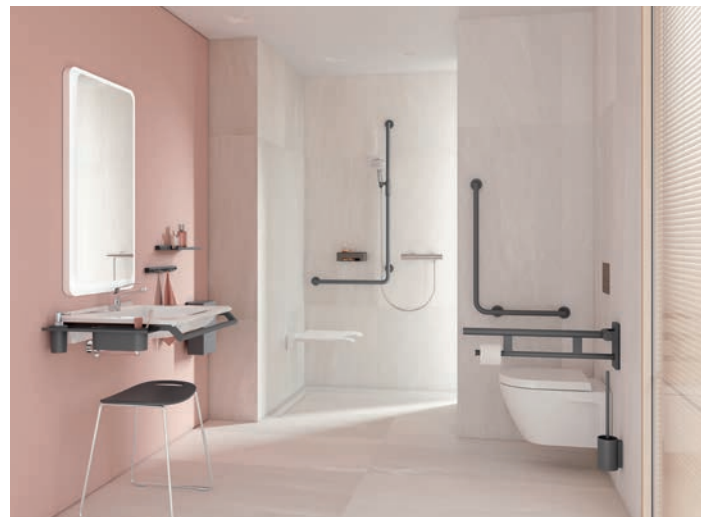
Le système 900 est conçu pour favoriser au mieux l'autonomie et la sécurité des patients. Le personnel soignant est ainsi moins sollicité. Le personnel de nettoyage a moins de travail grâce à des surfaces hygiéniques et faciles à entretenir. La grande diversité des matériaux permet de trouver des solutions pour les salles de bain des patients réguliers, les chambres d'hôpital privées et les résidences pour personnes âgées haut de gamme auprès d'un seul et même fournisseur.

System 900 maakt het eenvoudig om barrièrevrije voorzieningen te plannen. Het is ontworpen om speciaal rekening te houden met de complexe eisen binnen de professionele zorgsector. Het systeem biedt een indrukwekkende functionaliteit, een bijzonder hygiënisch design en een slimme installatietechniek.

System 900 is ontworpen om patiënten de best mogelijke mate van onafhankelijkheid en veiligheid te bieden. Hierdoor wordt het verplegend personeel minder belast. Schoonmaakpersoneel profiteert van de hygiënische oppervlakken die eenvoudig kunnen worden gereinigd. En een ruime keuze aan materialen betekent dat oplossingen voor reguliere patiëntenbadkamers, optionele dienstruimten en hoogwaardige seniorenwoningen bij één bron kunnen worden aangeschaft.



S 900 noir mat | S 900 zwart mat



S 900 gris foncé mat | S 900 donkergrijs mat

Matériau et surface

Materiaal en afwerking

Pour HEWI, un bon design signifie aussi offrir des options. Le système 900 est disponible en acier inoxydable, en chrome et avec une surface thermolaquée en blanc, noir ou gris mat profond. Il est donc polyvalent et permet différentes options d'aménagement. L'utilisation de matériaux de première qualité et les finitions soignées permettent d'assurer la qualité exceptionnelle et durable du système 900.

Tous les produits du système 900 ont été conçus pour offrir un niveau d'hygiène maximal. C'est pourquoi tous les matériaux utilisés sont faciles à entretenir. Ceux-ci présentent une surface particulièrement hygiénique et offrent en outre des propriétés de nettoyage optimales.

Voor HEWI betekent een goed ontwerp ook dat ze verschillende opties aanbieden. System 900 is verkrijgbaar in roestvrij staal, chroom of gepoedercoat met een diepmatte afwerking in wit, zwart of grijs, waardoor het veelzijdig is en designmogelijkheden biedt. Het gebruik van eersteklas materialen en de zorgvuldige afwerking resulteren in de uitstekende, duurzame kwaliteit van System 900.

Alle System 900-producten zijn ontwikkeld om het hoogste niveau van hygiëne te bieden. Daarom worden alleen onderhoudsvriendelijke materialen gebruikt. Deze hebben bijzonder hygiënische oppervlakken en bieden bovendien optimale reinigingseigenschappen.



Acier inoxydable brossé mat (...XA)
Roestvrij staal, mat geslepen (...XA)



Chrome (...40)
Chroom (...40)

Couleurs standards Standaardkleuren



Surface thermolaquée, blanc mat profond (...60 DX)
Gepoedercoat, diepmat wit (...60 DX)



Surface thermolaquée, gris foncé nacré mat profond (...60 SC)
Gepoedercoat, donkergrijs parelmoer diepmat (...60 SC)



Surface thermolaquée, noir mat profond (...60 DC)
Gepoedercoat, diepmat zwart (...60 DC)

Couleurs spéciales Speciale kleuren



La couleur est un élément essentiel de l'ADN d'HEWI. Elle permet des options de conception individuelles et d'affirmer un style. Avec le système 900, HEWI offre la possibilité d'un aménagement cohérent dans le bâtiment.

Kleur is altijd een essentieel onderdeel geweest van het DNA van HEWI. Het maakt individuele vormgeving mogelijk en zorgt voor expressieve statements. Met System 900 biedt HEWI u de mogelijkheid van een consistent design in het hele gebouw.



INSPIRATION : FADED CINDER ROSE

Ce rose léger évoque des associations florales. La saturation discrète souligne la douceur de la couleur et rappelle la sensualité des roses.

Het zachte roze roept bloemige associaties op. De subtiele verzadiging onderstreept de zachtheid van de kleur en doet denken aan de sensualiteit van rozen.

Couleurs spéciales

Speciale kleuren

Les univers de couleurs HEWI offrent des options de conception individuelles avec plus de 4 500 couleurs. Quel que soit le concept de couleurs, les solutions du système 900 peuvent être thermolaquées pour s'adapter à tout type d'espace.

Laissez-vous inspirer par nos couleurs préférées.

Met meer dan 4.500 kleuren biedt het kleurenspectrum van HEWI een breed scala aan individuele designmogelijkheden. Welk kleurenconcept u ook kiest, de System 900-oplossingen kunnen worden gepoedercoat zodat ze in elk interieur passen.

Laat u inspireren door onze favoriete kleuren.



INSPIRATION : SOOTHING CEDAR BROWN

Ce marron doux reflète les couleurs du bois de cèdre de haute qualité. Son aspect doux a un effet apaisant et crée une atmosphère confortable.

Dit zachte bruin weerspiegelt de kleuren van het hoogwaardige cederhout. Zijn zachte uitstraling heeft een rustgerend effect en zorgt voor een huiselijke sfeer.

INSPIRATION :**SOMBER SAGE GREEN**

Un vert foncé, plein de profondeur et de complexité. Cette teinte naturelle rappelle les couleurs de la forêt. Sa base excitante est synonyme de vivacité.

Een sterke groene kleur vol diepte en veiligheid. Deze natuurlijke toon doet denken aan de kleuren van het bos. De spannende basis staat voor levendigheid.

**INSPIRATION :****DARK BREEZE BLUE**

Un bleu fonc, un bleu clair. Il évoque l'immensité de l'océan et la légère brise de la mer et inspire le calme et la détente.

Een donker, een helder blauw. Doet denken aan de uitgestrektheid van de oceaan en de zachte bries van de zee, die rust en ontspanning uitstraalt.



Nouvelle variante design Nieuwe designvariant



La nouvelle variante design S 900 Q se caractérise par des formes carrées et un look moderne et intemporel. Les lignes épurées sont d'une grande élégance et mettent joliment en valeur les accessoires. Des rayons définis créent un toucher agréable et une légèreté visuelle et physique. Les nouveaux produits s'intègrent parfaitement dans le concept global du système 900 et sont en phase avec le concept de système HEWI.

Disponibles en acier inoxydable, en chrome et avec une surface thermolaquée en blanc, noir et gris, les accessoires permettent une conception cohérente dans l'espace sanitaire. Les produits sont pensés jusque dans les moindres détails et convainquent non seulement par leur qualité durable et leur technique de montage simple, mais aussi par des détails fonctionnels, comme une tablette sur le distributeur de papier WC. La variante design répond aux exigences des bâtiments publics, des hôtels ainsi que des salles de bain privées. Elle convient également à différents domaines d'application dans les bâtiments dédiés à la santé.



Tablette avec distributeur de savon
Planchet met zeepdispenser



Porte-serviette de bain
Badhanddoekhouder



Distributeur de papier WC et ensemble de brosse de WC
Toiletrolhouder en wc-borstelgarnituur

De nieuwe S 900 Q designvariant wordt gekenmerkt door vierkante vormen en een moderne, tijdloze uitstraling. De heldere lijnen tonen attitude en zetten alle accessoires vakkundig in scène. Gedefinieerde stralen zorgen voor een aangenaam gevoel en een zowel visuele als fysieke lichtheid. De nieuwe producten passen compromisloos in het totaalconcept en combineren perfect met HEWI's System 900 wat betreft systeemidee.

Verkrijgbaar in roestvrij staal, chroom en gepoedercoat in wit, zwart en grijs, maken de accessoires een consistent ontwerp in sanitaire ruimten mogelijk. De producten zijn intelligent doordacht tot in het kleinste detail. Naast duurzame kwaliteit, eenvoudige installatietechniek en hygiënisch design bieden deze producten indrukwekkende functionele details, zoals een planchet op de wc-papierhouder. De designvariant voldoet aan de eisen voor openbare gebouwen, hotels en privébadkamers. Hij is ook geschikt voor diverse toepassingen in gebouwen voor gezondheidszorg.

Hotel
Hotel





Un concept global cohérent

Harmonieus totaalconcept

Un concept d'hôtel cohérent séduit vos clients. Le système 900 allie la fonctionnalité et l'excellence du design à une qualité durable, et crée une valeur ajoutée pour vos clients grâce à des solutions cohérentes allant des accessoires aux produits de confort en passant par les équipements adaptés aux personnes handicapées.

Les formes carrées et rondes ainsi que la diversité unique des surfaces offrent une grande liberté de conception et la possibilité de créer une ambiance de bien-être pour vos clients.

La variante design S 900 Q comprend un grand nombre d'accessoires utiles. Du distributeur de savon au crochet, en passant par l'ensemble de brosse de WC et le porte-serviette de bain, la variante design offre un assortiment cohérent.

Een harmonieus hotelconcept inspireert uw gasten. System 900 combineert functionaliteit en uitstekend design met bestendige, duurzame kwaliteit en creëert samen met consistente oplossingen van accessoires tot comfortproducten en barrièrevrije elementen een grotere meerwaarde voor uw gasten.

De vierkante en ronde designtaal en de unieke verscheidenheid aan oppervlakken bieden designvrijheid en de mogelijkheid om een stijlvolle en functionele 'feel good' sfeer voor uw gasten te creëren.

De designvariant S 900 Q omvat een groot aantal nuttige accessoires. Van de zeepdispenser en haakjes tot het wc-borstelgarnituur en het handdoekrek biedt deze designvariant een consistent gevoel in het hele assortiment.



Design universel dans les salles de bain d'hôtel Universeel design in hotelbadkamers



Vos chambres d'hôtel doivent être aussi individuelles que vos clients. HEWI vous offre la possibilité d'adapter vos salles de bain de manière flexible aux besoins de chaque utilisateur. Si un client a besoin d'aide, les sièges de douche mobiles, les barres d'appui relevables et les barres de maintien s'intègrent rapidement et facilement dans la pièce. Notre technique de fixation éprouvée est facile à utiliser et ne nécessite aucun outil.

Le personnel peut installer rapidement et facilement les barres d'appui mobiles et les sièges de douche, et bien sûr aussi les retirer. Lorsqu'ils ne sont plus nécessaires, un ache discret recouvre la plaque de montage fixe.



Uw hotelkamers moeten net zo individueel zijn als uw gasten. HEWI biedt u de mogelijkheid om uw badruimten flexibel aan te passen aan de behoeften van de individuele gebruiker. Als een gast ondersteuning nodig heeft, kunnen de mobiele douchezitjes, opklapbare steunen en wandsteunen snel en gemakkelijk in de ruimte worden geïntegreerd. Onze beproefde bevestigings-technologie is gemakkelijk te gebruiken zonder gereedschap.

Huishoudelijk personeel kan de mobiele opklapbare steunen en douchezitjes snel en eenvoudig toevoegen en natuurlijk later weer verwijderen. Wanneer ze niet langer nodig zijn, verbergt een discrete kap de geïnstalleerde, vaste montageplaat.

Concevoir le confort

Comfort ontwerpen



Une salle de bain parfaitement adaptée aux besoins individuels de chaque client de l'hôtel permet à vos clients de se sentir bien.

Een badkamer die optimaal is aangepast aan de individuele behoeften van uw hotelgast creëert de essentiële elementen voor uw gast om zich comfortabel en op zijn/haar gemak te voelen.



Design et fonction

Design en functie





Porte-serviette de bain
Badhanddoekplanchet



Distributeur de savon et crochets
Zeepdispenser en haken



Distributeur de papier toilette et ensemble de brosse de WC
Wc-rolhouder en wc-borstelhouder

Le système 900 comprend un grand nombre d'accessoires. Du distributeur de savon au miroir cosmétique, en passant par l'ensemble de brosse de WC et le porte-serviette de bain, le système 900 vous propose une gamme de produits unique et cohérente qui répond à tous vos souhaits.

La base des produits chromés de haute qualité est en acier inoxydable. Ils sont donc absolument résistants à la corrosion. Les produits chromés du système 900 sont particulièrement hygiéniques et faciles à nettoyer. Ils peuvent être combinés avec des inserts en polyamide ou en verre cristallin satiné.

System 900 heeft een grote keuze aan accessoires. Van zeepdispensers tot cosmeticaspiegels en van wc-borstelgarnituren tot badhanddoekhouders biedt System 900 u een uniek geïntegreerd productassortiment dat niets te wensen overlaat.

De basis van de hoogwaardige chroomproducten is roestvrij staal. Dit maakt ze absoluut corrosiebestendig. De producten van System 900 zijn bekleed met chroom en zijn ook uitzonderlijk hygiënisch en gemakkelijk te reinigen. Ze kunnen ook worden gecombineerd met toepassingen van polyamide of gesatineerd kristalglas.

Solutions mobiles

Mobiele oplossingen



L'espace sanitaire peut être adapté de manière flexible aux besoins et aux capacités personnelles de l'utilisateur grâce aux solutions mobiles. Elles offrent la même fonctionnalité que les sièges de douche, les barres d'appui relevables ou les barres de maintien fixes. Le siège de douche mobile est disponible en deux tailles. La barre d'appui relevable mobile est disponible en version Mono et Duo.

Sanitaire ruimten kunnen flexibel worden aangepast aan de behoeften en persoonlijke mogelijkheden van de gebruiker dankzij het gebruik van mobiele oplossingen. Ze bieden dezelfde functionaliteit als vast ingebouwde douchezitjes, opklapbare steunen of wandsteunen. Het mobiele douchezitje is verkrijgbaar in twee maten. De mobiele opklapbare steun is verkrijgbaar als mono- of duorailversie.



Grâce au montage sans outil, le personnel de nettoyage peut monter ou démonter le siège de douche mobile, la barre d'appui relevable ou la barre de maintien en un tour de main si nécessaire. Lorsque le support n'est plus nécessaire, la plaque de montage peut être dissimulée derrière un cache discret.

Dankzij het gereedschapsloze montagesysteem van HEWI kan het schoonmaakpersoneel het mobiele douchezitje of de opklapbare steunreep naar behoefte in een paar stappen bevestigen of verwijderen. Wanneer het steunelement niet langer nodig is, kan de montageplaat worden verborgen achter een discrete afdekking.

Public
Public





Qualité durable

Duurzame kwaliteit

Les sanitaires dans les espaces publics et semi-publics doivent refléter le caractère du bâtiment avec un design représentatif. D'autres aspects importants lors de la planification et de la réalisation sont l'atmosphère, le bien-être des utilisateurs ainsi que la rentabilité et la durabilité. Le système 900 répond parfaitement à ces exigences et convainc par des produits durables et une profondeur d'assortiment unique. Le principe modulaire permet des planifications personnalisées – qu'il s'agisse d'installations sanitaires dans des salles d'événements, de l'aménagement de bureaux représentatifs ou de l'équipement d'espaces sanitaires conformes aux normes et accessibles à tous.

Adaptée aux systèmes de distributeurs du système 900, la variante design S 900 Q reprend la forme de base carrée et permet un aménagement cohérent et clair de l'espace dans les zones très fréquentées. Les systèmes de distributeurs et les accessoires sont parfaitement complétés par les lavabos HEWI, les systèmes de robinets, les miroirs et les ferrures de bâtiments de la série 270.

Sanitaire ruimtes in openbare en semi-openbare ruimtes moeten het karakter van het pand weerspiegelen met een representatief design. Andere belangrijke aspecten bij planning en realisatie zijn sfeer en gebruikerswelzijn, alsmede economie en duurzaamheid. System 900 voldoet optimaal aan deze eisen met overtuigend duurzame producten en een uniek uitgebreid assortiment. Het modulaire principe maakt individuele planning mogelijk, of het nu gaat om sanitaire voorzieningen op evenementenlocaties, het design van prestigieuze kantoren of de inrichting van barrièrevrije sanitaire ruimtes die aan de norm voldoen.

Passend bij de System 900 dispensersystemen neemt de designvariant S 900 Q de oorspronkelijke vierkante vorm over en maakt een consequente en heldere ruimte-indeling in drukbezochte ruimtes mogelijk. De dispensersystemen en accessoires worden perfect aangevuld met HEWI wastafels, systeemkranen, spiegels en serie 270-beslagen die geschikt zijn voor commerciële gebouwen.



Immeubles de bureaux et de commerces
Kantoorgebouwen en commerciële gebouwen



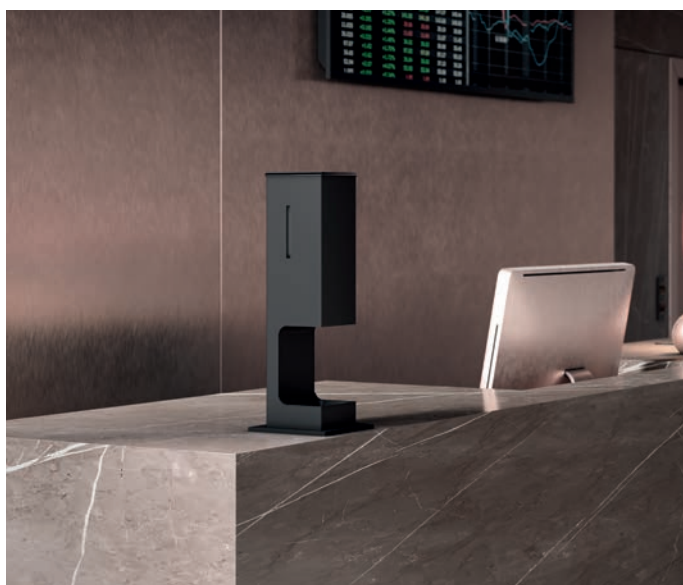
Le système 900 répond de manière optimale aux exigences des espaces sanitaires publics et convainc par des produits durables et une profondeur d'assortiment unique.

HEWI's System 900 voldoet aan de eisen voor optimale openbare sanitaire ruimten en levert verder overtuigend bewijs met zijn duurzame producten en een uniek uitgebreid assortiment.



L'hygiène avec style
Hygiëne met stijl





Avec les distributeurs du système 900, HEWI offre différentes options de conception et permet une mise en œuvre esthétique des mesures sanitaires partout où elles sont nécessaires. La gamme design d'HEWI est disponible en acier inoxydable avec une surface mate en blanc, en noir ou en gris et est aussi disponible dans la couleur de votre choix. Les nouveaux distributeurs de produit désinfectant peuvent être combinés avec d'autres solutions sanitaires d'HEWI. Des distributeurs de savon et des distributeurs d'essuie-mains en papier ainsi que des poubelles sont disponibles dans le même design.

Les modèles de distributeurs HEWI du système 900 sont disponibles en version manuelle et électronique. La version avec capteur permet aux utilisateurs de se désinfecter les mains sans toucher le distributeur. Lorsque le capteur intégré est activé, la zone de désinfection s'allume, ce qui facilite une utilisation intuitive. La distribution du produit s'effectue sous forme de spray et permet une meilleure répartition sur la peau. Le pré réglage de la quantité de sortie est particulièrement économe en ressources. Elle permet de lutter contre une consommation élevée de désinfectants.



HEWI biedt met de dispensers van System 900 verschillende designmogelijkheden en maakt het mogelijk hygiëne maatregelen esthetisch toe te passen waar ze ook nodig zijn. De HEWI designlijn is verkrijgbaar in roestvrij staal met een mat oppervlak in wit, zwart of grijs en in de individuele kleur van uw keuze. De desinfectiemiddeldispensers kunnen worden gecombineerd met andere sanitaire oplossingen van HEWI. Verkrijgbaar zijn dispensers voor papieren handdoeken en afvallemmers in de respectieve designtaal.

De HEWI System 900 dispensermodellen zijn zowel handmatig als elektronisch verkrijgbaar. Het zintuiglijke ontwerp stelt gebruikers in staat hun handen te desinfecteren zonder ze aan te raken. Wanneer het ingebouwde sensorsysteem wordt geactiveerd, licht het desinfectiegebied op en wordt intuïtieve bediening ondersteund. Het desinfectiemiddel wordt in sprayvorm toegediend en kan zo beter over de huid worden verdeeld. De uitvoerhoeveelheid is van tevoren ingesteld en is daardoor bijzonder economisch doordat hoog verbruik voorkomen wordt.

Home
Home





Allier confort et esthétique

Comfort en esthetiek combineren

Le logement sous toutes ses formes évolue. La sécurité et le sentiment de bien-être gagnent en importance. Des solutions individuelles, parfaitement adaptées aux différents besoins des personnes, des matériaux de première qualité et élégants et un design de produit réduit à l'essentiel et intemporel gagnent en importance dans la planification et l'équipement des salles de bain privées.

Le système 900 répond à toutes ces exigences, permet d'affirmer un style et inclut bien évidemment l'ergonomie et la fonctionnalité. La profondeur unique de l'assortiment et la diversité des matériaux et des surfaces offrent des possibilités de conception presque illimitées. Le système 900 offre des solutions pour toutes les zones de la salle de bain, que ce soit au niveau du lavabo, des toilettes ou de la douche. Outre les accessoires sanitaires, ce système comprend également des produits de confort et des équipements adaptés aux personnes handicapées qui permettent aux personnes d'être autonomes et qui assurent leur sécurité sans pour autant renoncer à l'exigence esthétique.

Onze manier van leven verandert voortdurend. Veiligheid en een gevoel van welzijn worden steeds belangrijker. Individuele oplossingen, precies afgestemd op de individuele eisen en verschillende behoeften van mensen, met gebruikmaking van authentieke, eerlijke materialen en een tijdloos, gereduceerd productdesign worden steeds belangrijker bij de planning en inrichting van privébadkamers.

System 900 combineert al deze eisen, inclusief de mogelijkheid om vakkundig accenten te leggen, waarbij ergonomie en functionaliteit natuurlijk een rol spelen. Een uniek productassortiment en een gevarieerd aanbod aan materiaal en oppervlakken zorgen voor vrijwel onbeperkte mogelijkheden voor design. System 900 biedt oplossingen voor alle delen van de badkamer – bij de wastafel, het toilet of in de douche. Naast sanitaire accessoires omvat het systeem ook comfortproducten en barrière-vrije elementen die onafhankelijkheid mogelijk maken en veiligheid bieden zonder dat dit ten koste gaat van comfort of esthetiek.



Conception cohérente Consistent design



Les solutions complètes d'HEWI offrent sécurité et soutien et créent, en combinaison avec un excellent design, une ambiance de bien-être qui allie de manière unique fonctionnalité, confort et esthétique.

HEWI Systemoplossingen bieden veiligheid en ondersteuning en zorgen in combinatie met een uitstekend design voor een 'feel good' sfeer waarin functionaliteit, comfort en esthetiek op unieke wijze worden gecombineerd.



Famille de sièges Re Re-zitfamilie



Design, esthétique et recyclat post-industriel :

La famille de sièges Re développée par HEWI est incarnée ce qui se fait de mieux en matière d'écoconception.

Design, esthetiek en post-industrieel recyclaat:

de Re-zitfamilie van HEWI is een krachtig statement voor het beste eco-design.



L'écoconception parfaite
Ecodesign in perfectie





La nouvelle famille de sièges Re de la marque HEWI se compose de trois tabourets et de deux chaises de salle de bain et est fabriquée à partir d'un recyclat post-industriels, qui proviennent en partie de la société HEWI elle-même ainsi que d'un producteur établi dans la région. Dans les couleurs proches de la nature, vert forêt et gris granit foncé, ils offrent un toucher et un visuel captivant et vivant.

Grâce au mélange de polypropylène recyclé et de polyamide recyclé, les surfaces légèrement chinées avec leurs motifs uniques et les touches de couleur qui transparissent donnent à ces produits un aspect vivant et original. L'utilisation de matériaux recyclés permet non seulement de réduire les déchets plastiques, mais aussi de faire de chaque assise et de chaque accoudoir une pièce unique.

HEWI's nieuwe Re-zitfamilie bestaat uit drie krukken en twee badkamerstoelen en is gemaakt van post-industrieel recyclelaat, waarvan een deel afkomstig is van HEWI zelf en een deel van een regionale producent. In de natuurlijke kleuren bosgroen en donker granietgrijs bieden ze zowel haptisch als visueel een spannende en levendige 'look & feel'.

De materiaalmix van gerecycled polypropyleen en gerecycled polyamide geeft de licht gevlekte oppervlakken een levendige en individuele uitstraling met hun unieke patronen en doorschijnende kleurstippen. Het gebruik van gerecycled materiaal vermindert niet alleen plastic afval, maar maakt ook elke zitting en armleuning uniek.

Professional Care Professional Care





Priorité aux personnes

De mens staat centraal

Faciliter la vie des gens avec des concepts adaptables individuellement qui assurent l'autonomie et la sécurité des personnes, voilà ce qui nous motive.

Le système 900 convient aussi bien aux personnes nécessitant des soins et qu'aux soignants. Les produits sont conçus pour soutenir et donner un appui afin de favoriser l'autonomie des personnes et de soulager le personnel soignant. Le système 900 comprend des solutions pour toutes les zones de l'espace sanitaire – que ce soit au niveau du lavabo, des toilettes ou de la douche. Le personnel de nettoyage a moins de travail grâce à des surfaces hygiéniques et faciles à entretenir.

La structure modulaire du système 900 permet de nombreuses combinaisons. Le système 900 permet un aménagement de la salle de bain parfaitement adapté aux besoins de chaque utilisateur. Les fonctions des produits sont parfaitement adaptées au domaine d'application Professional Care.

Les produits préconfigurés évitent d'avoir à ajouter ultérieurement d'autres fonctionnalités. Le système 900, vous permet d'obtenir la solution adéquate sans équipement ultérieur, une solution qui est directement et parfaitement adaptées aux exigences spécifiques. La barre d'appui relevable est par exemple disponible en différentes configurations – de la barre d'appui minimaliste Mono à la barre d'appui relevable Duo entièrement équipées avec un distributeur de papier toilette et déclenchement de la chasse d'eau par radio.

Het leven van mensen vergemakkelijken met individueel aanpasbare concepten die onafhankelijkheid mogelijk maken en zekerheid bieden, is onze stimulans. Wij bieden u individuele oplossingen volgens de hoogste designnormen, die precies op uw persoonlijke wensen kunnen worden afgestemd.

System 900 richt zich zowel op de zorgbehoevende als op zijn/haar verzorger. Onze producten zijn ontworpen om ondersteuning te bieden om de onafhankelijkheid te vergroten en de last voor zorgverleners te verminderen. System 900 omvat oplossingen voor alle delen van de sanitaire ruimte, of het nu gaat om de wastafel, het toilet of de douche. Schoonmaakpersoneel profiteert van de hygiënische oppervlakken die eenvoudig kunnen worden gereinigd.

Het modulaire ontwerp van System 900 maakt veelzijdige combinatiemogelijkheden mogelijk. Met System 900 kunnen badkamers worden gecreëerd die optimaal zijn afgestemd op de behoeften van de gebruikers. De productfuncties zijn perfect afgestemd op het gebied van professionele zorg.

Dankzij de vooraf geconfigureerde producten is het niet nodig om later afzonderlijke productfuncties toe te voegen. Met System 900 krijgt u de juiste oplossing direct en optimaal afgestemd op uw specifieke eisen, zonder aanpassingen achteraf. Zo is de opklapbare draagrail verkrijgbaar in verschillende configuraties – van de minimalistische mono opklapbare steun tot de volledig uitgeruste duo opklapbare steun met wc-rolhouder en radiobestuurde wc-spoeling.



Design cohérent
Consistent design



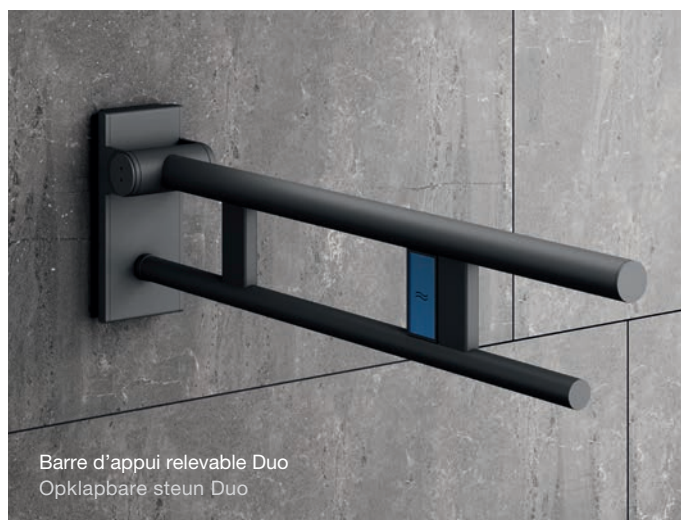
Chez HEWI, les fonctions intelligentes et le design cohérent forment un tout. Chez HEWI, les aspects de confort et d'accessibilité sont intégrés dans chaque système, ce qui permet une utilisation intergénérationnelle.

Intelligente functionaliteit en consistent design vormen bij HEWI één geheel. Comfortaspecten en barrièrevrijheid zijn bij HEWI in elk systeem geïntegreerd, zodat de producten generatieslang kunnen worden gebruikt.



Permettre l'autonomie
Zelfstandigheid mogelijk maken





Le système de lavabo modulaire dispose de fonctions supplémentaires adaptatives et permet d'intégrer des possibilités de maintien et des systèmes de rangement supplémentaires directement sur le lavabo. Les lavabos offrent une sécurité et permettent de ranger tous les accessoires de toilette à portée de main. Le système de tablette pratique peut également être fixé au mur et offre ainsi une fonctionnalité extensible. Les ensembles de profilés pour lavabo assortis au système 900 sont disponibles avec une surface thermolaquée en blanc, noir et gris.

Grâce au thermolaquage spécial, nous conférons au système 900 une finition incomparable. Outre son aspect très esthétique, la surface thermolaquée offre une protection maximale contre la corrosion et convient donc parfaitement à une utilisation dans les espaces sanitaires. Associé à des propriétés hygiéniques optimales, à une résistance aux produits nettoyants et à une finition particulièrement minutieuse, le système 900 répond aux exigences les plus complexes.

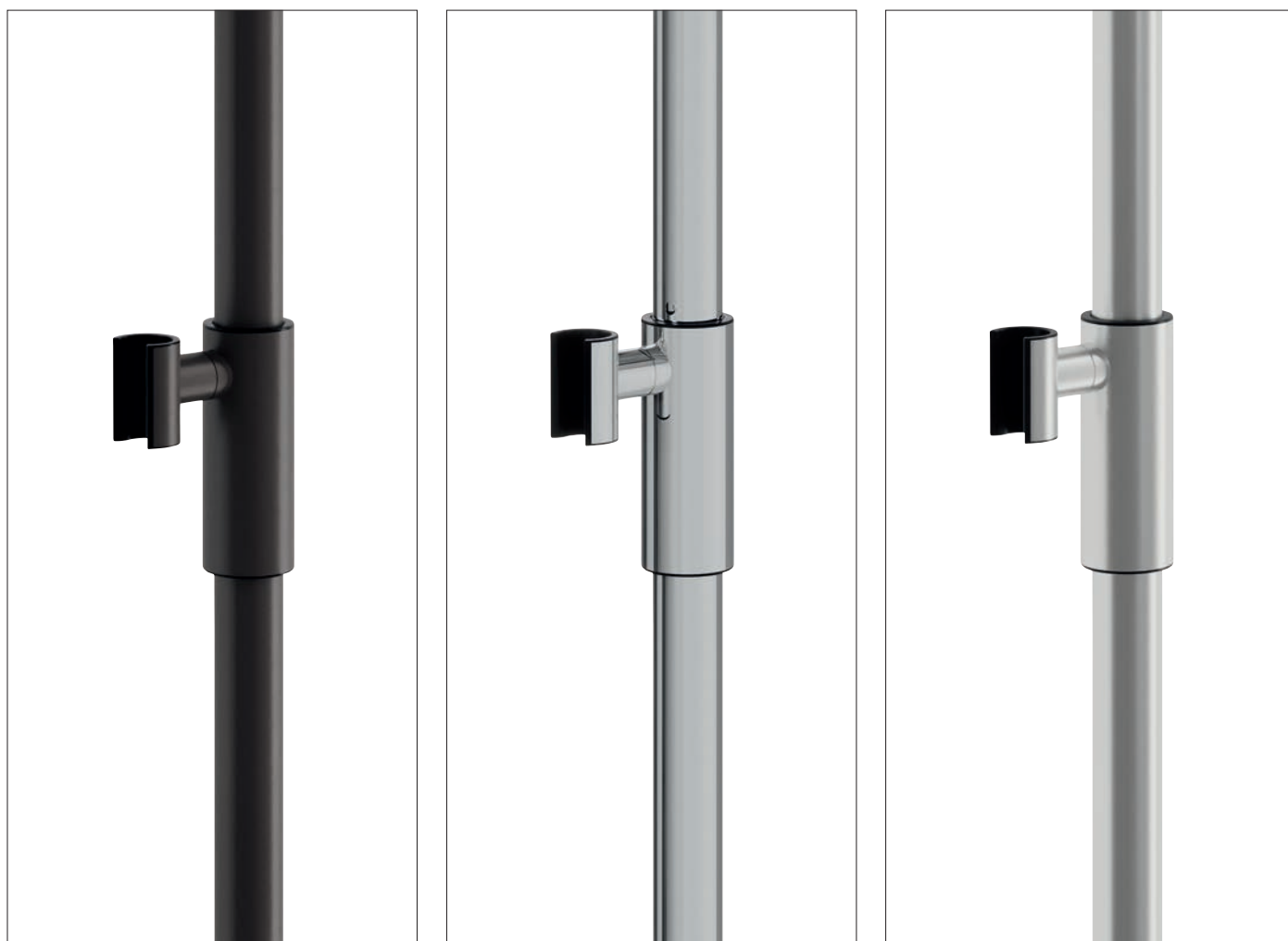
Het modulaire wastafelsysteem heeft adaptieve functies en maakt de integratie van extra vasthoud- en opbergmogelijkheden direct bij de wastafel mogelijk. De wastafels bieden veiligheid en zorgen ervoor dat alle badkamerspullen binnen handbereik zijn. Het praktische opbergsysteem is ook geschikt voor wandmontage en biedt daardoor uitbreidbare functionaliteit. De wastafelsets passen bij System 900, met gepoedercoat wit, zwart en grijs.

De speciale poedercoating geeft System 900 een onvergelijkbare afwerking. Poedercoating ziet er niet alleen uitstekend uit, maar biedt ook een maximale bescherming tegen corrosie en is daarom perfect geschikt voor gebruik in sanitaire ruimten. In combinatie met de optimale hygiënische eigenschappen, de weerstand tegen agressieve reinigingsmiddelen en de bijzonder nauwkeurige afwerking voldoet System 900 zelfs aan de hoogste eisen.

Coulisseau de douche magnétique

Magnetische douchehouder





Le coulisseau de douche magnétique breveté HEWI respecte la philosophie du design universel. Le réglage simple et facile de la hauteur par le glissement du coulisseau de douche grâce à la fonction magnétique, la commande intuitive d'une seule main, le support conique orientable en continu ainsi que l'absence de boutons-poussoirs et de boutons rotatifs largement répandus sur les autres coulisseaux sont caractéristiques du nouveau coulisseau de douche magnétique. Ce produit peut donc être utilisé sans effort y compris par des personnes avec des difficultés motrices. Peu importe que les mains soient mouillées, car le mécanisme de serrage traditionnel a été remplacé par le nouveau principe magnétique, ce qui évite de devoir exercer une pression lors du réglage du coulisseau de douche. L'absence quasi totale de forces mécaniques sur le produit réduit l'usure à un minimum.

En acier inoxydable, en version chromée et thermolaquée en blanc, noir et gris, ce coulisseau de douche présente le design minimaliste, de haute qualité et intemporel qui caractérise toutes les séries HEWI et constitue un élément supplémentaire dans l'offre variée des solutions adaptées aux personnes handicapées.

De gepatenteerde magnetische douchehouder van HEWI volgt de filosofie van universeel design. De eenvoudige en gemakkelijke hoogteverstelling door de douchehouder te verschuiven dankzij de magnetische functie, de intuïtieve bediening met één hand, de traploos draaibare kegelvormige houder en het ontbreken van de meer gebruikelijke drukknoppen en draaiknoppen zijn kenmerkend voor deze nieuwe magnetische douchehouder. Dit betekent dat het product zonder moeite en zelfs met motorische beperkingen kan worden gebruikt. Natte, zeepachtige handen spelen geen rol meer bij de bediening, omdat het traditionele klemmechanisme is vervangen door het nieuwe magneet-principe. Hierdoor hoeft u geen druk uit te oefenen bij het verstellen van de douchehouder. Aangezien er vrijwel geen mechanische krachten op het product werken, wordt slijtage tot een minimum beperkt.

In roestvrij staal, chroom en gepoedercoat in wit, zwart en grijs volgt de douche het minimalistische, hoogwaardige en tijdloze design dat kenmerkend is voor alle producten van HEWI en vormt het een verdere bouwsteen in het veelzijdige assortiment barrièrevrije oplossingen.

Conception différenciée Differentiërend design





Avec ses multiples surfaces, le système 900 offre une option de conception différenciée. Ainsi, la variante en acier inoxydable est utilisée dans la chambre des patients réguliers et la différenciation est obtenue par la surface thermolaquée ou polie miroir dans les chambre d'hôpital privées.

Outre les aspects liés au design et à l'utilisation sûre des produits, le confort a également été pris en compte lors de leur conception. Ainsi, les systèmes de maintien sont non seulement extrêmement résistants, mais leur diamètre est également parfaitement adapté à la main humaine, ce qui permet de les saisir en toute sécurité. De plus, le design en tube rond du système 900 offre une sensation de préhension particulièrement agréable. La conception ergonomique des sièges de douche favorise une assise stable. La surface agréable de l'assise, qui est antidérapante même lorsqu'elle est mouillée, est particulièrement confortable. Une fixation fiable et une construction solide augmentent encore la sécurité.

Le système 900 convainc par sa qualité certifiée. Les produits utilisés dans le secteur des soins doivent non seulement résister aux produits nettoyants, mais aussi être insensibles aux produits de traitement des plaies et aux désinfectants. C'est pourquoi les assises et les dossiers des sièges de douche du système 900 par exemple sont fabriqués en thermoplastique (polypropylène). Cela permet de garantir que la surface ne décolore pas ou ne s'altère pas.

Het System 900 van HEWI biedt met zijn verschillende oppervlakken zeer gedifferentieerde ontwerpmogelijkheden. Zo wordt de roestvrijstalen versie gebruikt in de gewone patiëntenkamer en wordt differentiatie bereikt via het gepoedercoate of spiegelgepolijste oppervlak in de optionele serviceruimte.

Naast designaspecten en een veilig gebruik van de producten waren ook comfort en gemak een prioriteit tijdens de productontwikkeling. De draagsystemen zijn niet alleen uiterst veerkrachtig, maar hun doorsnede is optimaal afgestemd op de menselijke hand, waardoor ze veiliger vastgepakt kunnen worden. Bovendien biedt het ronde buisontwerp van System 900 een bijzonder aangename grip. Het ergonomische ontwerp van de douchestoelen bevordert stabiel zitten. Het zitvlak, dat ook nat slipvast is, is bijzonder comfortabel om op te zitten. Een betrouwbare bevestiging en een stabiel design verhogen de veiligheid.

System 900 onderscheidt zich door zijn gecertificeerde kwaliteit. Producten die in de zorgsector worden gebruikt, moeten niet alleen bestand zijn tegen agressieve schoonmaakmiddelen, maar ook tegen wondbehandelingsmiddelen en bijtende ontsmettingsmiddelen. Daarom zijn de zitvlakken en rugleuningen van de System 900 douchezitjes gemaakt van thermoplast (polypropyleen) waardoor het oppervlak niet verkleurt of verandert na verloop van tijd.

Soutien Ondersteuning



Siège relevable
Opklapbaar zitje

Un maintien sûr

La sécurité, l'autonomie et le confort d'utilisation sont des facteurs décisifs dans le domaine Professional Care. Le personnel soignant est énormément soulagé lorsque les patients peuvent être autonomes. Le système 900 est conçu pour aider les personnes à mobilité réduite. La diversité des variantes de sièges de douche permet de trouver une solution parfaitement adaptée à chaque situation. Il existe des sièges de douche fixes, des sièges suspendus ou des solutions mobiles. Ces sièges se replient contre le mur de manière compacte. Le siège suspendu est particulièrement léger ; il pèse moins de 9 kg et est donc facile à porter sans grand effort. La surface agréable et antidérapante ainsi que l'assise légèrement moulée et le dossier ergonomique garantissent une assise confortable et sûre.

Veilige houvast

Veiligheid, onafhankelijkheid en gebruiksgemak zijn doorslaggevende factoren in de professionele zorgsector. Zorgverleners zijn enorm geholpen wanneer patiënten de mogelijkheid hebben om zelfstandig te handelen. System 900 is ontworpen om mensen met beperkte mobiliteit te ondersteunen. De ruime keuze aan douchezitjes maakt een oplossing op maat mogelijk. Permanent geïnstalleerde douchezitjes, inhangzitjes of mobiele oplossingen zijn allemaal verkrijgbaar. Ze kunnen tegen de muur worden geklapt om ruimte te besparen. De hangstoel is bijzonder licht; hij weegt minder dan 9 kg en kan dus gemakkelijk worden gedragen. Het aangename, antislipzitvlak en de ergonomisch gevormde rugleuning zorgen voor een comfortabel, veilig en zeker gevoel tijdens het zitten.



Barre de maintien pour douche
Douchewandleuning

Solutions sur mesure | Op maat gemaakte oplossingen

Dans les salles de bain existantes, il est souvent difficile d'obtenir une solution optimale avec des produits standards. Les saillies dans les murs, les petites pièces ou une disposition défavorable de l'espace requièrent une planification individuelle et des produits sur mesure. Le système 900 propose des systèmes de d'appui et de barres sur mesure en acier inoxydable brossé mat, qui s'adaptent parfaitement à l'architecture existante. Les produits sur mesure sont disponibles à partir d'une seule pièce.

In bestaande badkamers is het vaak lastig om met standaardproducten een optimale oplossing te bereiken. Uitsteeksels in de muur, kleine plattegronden of een ongunstige ruimte-indeling vereisen een individuele planning en producten op maat. System 900 biedt op maat gemaakte greep- en stangsystemen van gesatineerd roestvrij staal die perfect passen in de structuur van de ruimte. Op maat gemaakte producten zijn verkrijgbaar in enkelvoudige of meervoudige eenheden.



Barre d'appui relevable
Opklapbare steun

Fonctions intégrées | Geïntegreerde functies

L'intégration des fonctions permet d'obtenir des surfaces de produits avec peu de joints. Les surfaces sont ainsi particulièrement faciles à nettoyer. Sur la barre d'appui relevable, le déclenchement de la chasse d'eau et la touche de fonction sont par exemple intégrés à fleur.

Door de integratie van functies kunnen productoppervlakken met weinig voegen worden gecreëerd. Hierdoor zijn de oppervlakken bijzonder gemakkelijk te reinigen. Zo zijn bijvoorbeeld zowel de spoeling als de functiekноп verzonken op de opklapbare steun gemonteerd.



Tablette avec barre de maintien
Planchet met handgreep

Conception flexible | Flexibel design

Les systèmes d'appui du système 900 sont extrêmement résistants. Leur diamètre est parfaitement adapté à la main, ce qui permet de les saisir en toute sécurité. Le design en tube rond offre une sensation de préhension particulièrement agréable.

De steunproducten van System 900 zijn uiterst veerkrachtig. Hun doorsnede is optimaal aan de hand aangepast zodat ze stevig kunnen worden vastgepakt. Het ontwerp van de ronde buis is bijzonder aangenaam om vast te houden.

Technique ingénieuse Clevere technologie



Élément d'étanchéité hygiénique

En raison des irrégularités du mur, il arrive souvent que la rosace de fixation n'adhère pas complètement au mur. L'élément d'étanchéité est une solution d'étanchéité fiable et rapide à mettre en œuvre. Les consoles murales des barres d'appui relevables et des sièges de douche ainsi que les rosaces de fixation des barres d'appui et des systèmes de barres peuvent être équipées de cet élément. Les produits sont conçus de manière à empêcher l'accumulation d'eau sur la surface et à permettre son écoulement.



Hygiënisch afdichtingselement

Op oneffen muren sluiten normale rozetbevestigingen vaak niet volledig af op de muur. Het HEWI afdichtingselement is een afdichting die snel en betrouwbaar kan worden gebruikt. Het kan ook worden gebruikt met de muurbeugels voor de opklapbare steunen en douchezitjes, en de rozetbevestigingen van de wandsteunen en stangsystemen. De producten zijn zo ontworpen dat het water zich niet ophoopt op de oppervlakken en kan wegstromen.



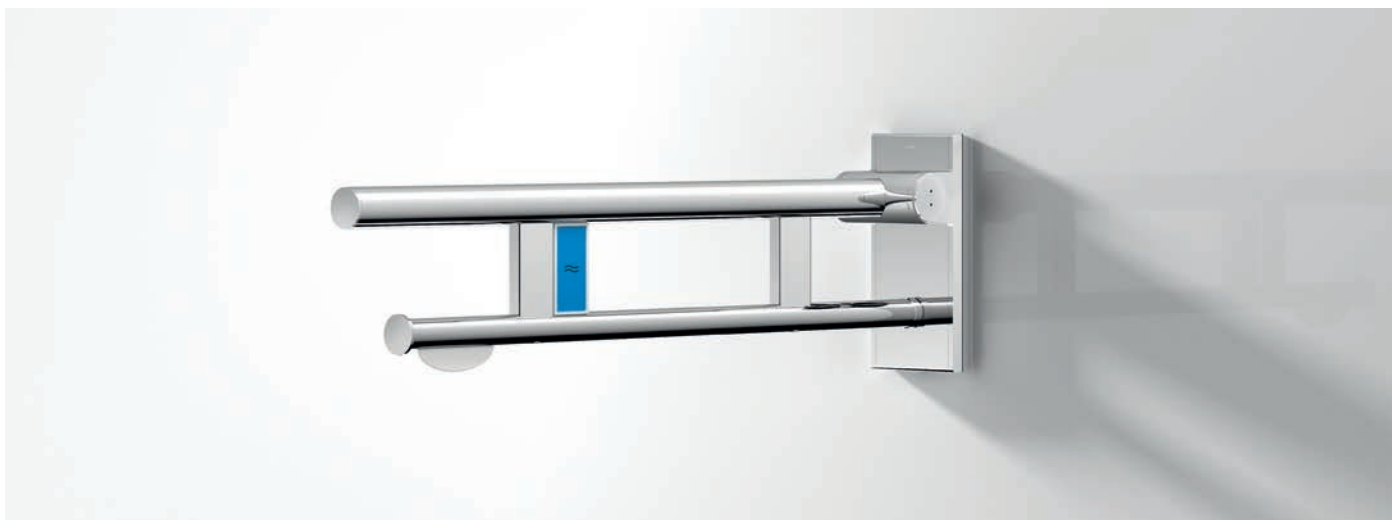
Peu de composants | Nettoyage facile

L'hygiène est un facteur décisif, en particulier dans le domaine Professionnal Care. Les produits du système 900 sont fabriqués avec le moins de composants possible de manière à réduire au maximum le nombre de joints. Grâce à des finitions particulièrement précises, les composants sont assemblés de manière à obtenir une surface aussi lisse et hygiénique que possible. La console de support du siège suspendu est par exemple parfaitement encastrée dans l'assise.



Minder componenten | Eenvoudigere reiniging

Hygiëne is een doorslaggevende factor in de sector Professionnal Care. System 900-producten bestaan uit zo weinig mogelijk componenten, om het aantal verbindingen tot een minimum te beperken. Door het bijzonder nauwkeurige productieproces van HEWI worden de onderdelen zodanig samengevoegd dat een glad, hygiënisch oppervlak ontstaat. Zo is de draagconsole van de inhangstoel gelijk aan het zitvlak bevestigd.



Une qualité fiable

La qualité durable et fiable ne se manifeste pas seulement dans les matériaux, mais aussi dans les détails techniques. Les barres d'appui relevables du système 900 disposent d'un frein qui ne nécessite pas d'entretien, qui ralentit l'abaissement de la barre (le montant ne s'abaisse automatiquement et en douceur qu'à partir d'un angle supérieur à 45°, tandis qu'il reste dans n'importe quelle position si l'angle est inférieur à 45°). Une butée définie empêche la barre d'appui relevable de cogner le mur.

Betrouwbare kwaliteit

De duurzame en betrouwbare kwaliteit van HEWI komt niet alleen tot uiting in de materialen, maar ook in de technische details. De opklapbare steunen van het System 900 hebben een onderhoudsvrije rem die het zakken van de rail dempt (de balk zakt alleen zachtjes en automatisch vanaf een hoek van meer dan 45°, als de hoek kleiner is dan 45°, blijft hij in positie). Een gedefinieerde aanslag voorkomt dat de opklapbare steun de muur raakt.



Montage simplifié | Assemblage par emboîtement et encliquetage

Les systèmes de mains courantes et de barres de douche du système 900 convainquent par une technique de montage ingénieuse et particulièrement simple. Au lieu des quatre points de fixation habituels, seules trois rosaces sont nécessaires. Cela accélère considérablement le montage. De plus, la nouvelle technique de fixation permet de compenser la tolérance d'angle dans le coin de la pièce jusqu'à +/- 2°.



Vereenvoudigde montage | Snteck-klik verbinding

Bijzonder indrukwekkend zijn de railsystemen en douche-grepen van System 900 met hun slimme, uiterst eenvoudige installatietechniek. In plaats van de gebruikelijke vier bevestigingspunten zijn slechts drie rozetten nodig. Dit verkort de installatietijd aanzienlijk. Bovendien maakt de nieuwe bevestigingstechnologie het mogelijk een hoektolerantie in de hoek van de ruimte tot +/- 2° te compenseren.

Sélection de produits S 900

Productselectie S 900



Gobelet avec support
Beker met houder
162.04.110...
900.04.000...

Support | Houder
 Gobelet | Beker



Distributeur de savon avec support
Zeepdispenser met houder
900.06.001...
900.06.000...

Support | Houder
 Flacon | Beker



Distributeur de désinfectant ou de savon
Desinfectiemiddel- of zeepdispenser
900.06.002... | 1000 ml
900.06.003... | 500 ml

Corps de base | Basisromp
 Lunette | Frontpaneel



Distributeur de savon
Zeepdispenser
900.06.004...
900.06.005... **HEWI SENSORIC**



Distributeur d'essuie-mains en papier
Dispenser voor papieren handdoekjes
900.06.009...



Distributeur de rouleaux de papier électronique
Elektronische papierroldispenser
900.06.010...



Poubelle à papier | avec couvercle
Papierafvallemmer | met deksel
900.05.001.. | 900.05.002..
900.05.003.. | 900.05.004..



Poubelle actionnée par le genou
Afvalemmer met kniebediening
900.05.000...



Colonne de distribution désinfectant
Desinfectiedispenser zuil
900.06.012...
900.06.013... | **HEWI SENSORIC**



Colonne de distribution désinfectant
Desinfectiedispenser zuil
900.06.014... | **HEWI SENSORIC**

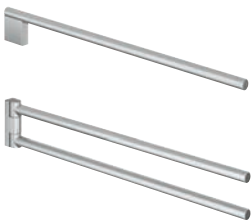


Distributeur de désinfectant
Desinfectiemiddeldispenser
900.06.01560
900.06.01660



Tablette | avec barre de maintien
Planchet | met handgreep
162.03.11...
900.03.000...

Support | Houder
 Tablette | Planchet



Porte-serviettes
Handdoekhouder
900.09.001...
162.09.100...



Porte-serviettes
Handdoekkring
900.09.002...



Support pour sèche-cheveux | Porte-béquille
Haardrogerhouder | Krukhouder
900.00.000...
900.90.001...

Support | Houder
 Insert | Inzetstuk



Crochet | Crochet double
Haak | Dubbele haak
162.90.010...
162.90.030...

Matériaux et surfaces

Materiaal en oppervlakken

- ...40 chrome | Chroom
- ...XC Acier inoxydable poli miroir
- Roestvrij staal spiegelgepolijst
- ...XA acier inoxydable brossé mat
- Roestvrij staal mat geslepen
- Blanc par poudrage
- Wit gepoedercoat

Matériaux et surfaces

Materiaal en oppervlakken

- ...60 DX peint par poudrage, blanc mat profond
- gepoedercoat, diepmat wit
- ...60 SC peint par poudrage, gris foncé nacré mat profond
- gepoedercoat mat donkergrijs parelmoer
- ...60 DC peint par poudrage, noir mat profond
- gepoedercoat, diepmat zwart

Inserts

Inzetstukken

- Verre cristal satiné |
- Gesatineerd kristalglas
- 98 Blanc de sécurité | Signaalwit
- 92 Gris anthracite | Anthracietgrijs
- Blanc de sécurité mat | Signaalwit mat
- Noir foncé mat | Diepzwart mat

**Distributeur de papier WC**Toiletrolhouder
900.21.000...**Distributeur de papier WC avec tablette**Toiletrolhouder met planchet
900.21.004...**Distributeur de papier WC avec couvercle**Toiletrolhouder met deksel
900.21.005...**Porte-rouleau de réserve**Reserverolhouder
900.21.006...
162.21.300...**Grand porte-rouleau WC**Houder voor grote toiletrollen
900.21.001...**Distributeur de sachets hygiéniques**Dispenser voor hygiënezakjes
900.06.011...**Poubelle pour sachets hygiéniques | Combinaison hygiène**Afvalemmmer voor hygiënezakjes |
Hygiebecombinatie
900.05.005...
900.05.006...**Ensemble brosse de WC | Brosse WC**WC-borstel garnituur | WC-borstel
900.20.000... | 900.20.01...
900.20.001... | 900.20.02...Insert toujours noir |
Insert always black**Panier pour douche**Douchemand
900.03.001...

- Support | Houder
- Insert | Inzetstuk

**Panier pour douche**Douchemand
900.03.002...

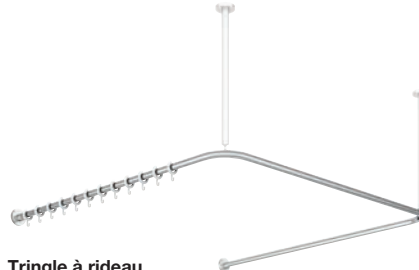
- Support | Houder
- Insert | Inzetstuk

**Boîte de rangement**Opbergbox
802.03...200**Porte-serviettes**Badhanddoekhouder
162.30.200...**Tringle à rideau**Gordijnstang
900.34.400...

- Tringle | Stang
- Anneaux de rideau
- Gordijnrings

**Tringle à rideau**Gordijnstang
900.34.10...

- Tringle | Stang
- Anneaux de rideau
- Gordijnrings

**Tringle à rideau**Gordijnstang
900.34.30...

- Tringle | Stang
- Anneaux de rideau
- Gordijnrings

Sélection de produits S 900

Productselectie S 900



Barre d'appui relevable Mono, design A

Opklapbare steun Mono, design A
900.50.100... | 600 mm
900.50.400... | mobile | mobiel



Barre d'appui relevable Duo, design A

Opklapbare steun Duo, design A
900.50...
900.50.4... | mobile | mobile



Barre d'appui relevable Mono, design B

Opklapbare steun Mono, Design B
900.50.215...



Barre d'appui relevable Duo, design B

Opklapbare steun Duo, design B
900.50...



Barre d'appui relevable

Opklapbare steun
900.50...



Wandplaat, versterking



Dossier de siège

Rugleuning
900.51.901...



Dossier de siège

Rugleuning
900.51.90...



Dossier de siège

Rugleuning
900.51.900...
900.51.904...



Barre de maintien

Handgriep
900.36.0...



Barre coudée | avec porte-rouleau

Hoeksteun | met toiletrolhouder
900.22.3...



Barre coudée | avec porte-rouleau

Hoeksteun | met toiletrolhouder
900.22.1...



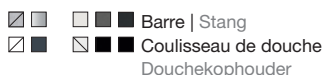
Main courante de douche et de baignoire

Douche- en badleuning
900.35.1...



Barre avec coulisseau de douche

Doucheglijstang
900.33.0...



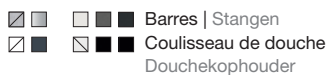
Barre de maintien avec coulisseau de douche

Hoeksteun met doucheglijstang
900.33.2...



Barre de maintien pour douche avec barre à coulisseau réglable

Douchwandleuning met verschuifbare doucheglijstang
900.35.3...



Barre de maintien pour douche avec barre à coulisseau réglable

Douchwandleuning met verschuifbare doucheglijstang
900.35.4...



Matériaux et surfaces

Materiaal en oppervlakken

- ...40 chrome | Chroom
- ...XA acier inoxydable brossé mat
Roestvrij staal mat geslepen

**Siège relevable**
Opklapbaar zitje900.51.2...
900.51.4... | mobile | mobile

- Console murale
Wandconsole
- Assise | Zitvlak

Matériaux et surfaces

Materiaal en oppervlakken

- ...60 DX peint par poudrage, blanc mat profond
gepoedercoat, diepmat wit
- ...60 SC peint par poudrage, gris foncé nacré mat profond
gepoedercoat diepmat donkergrijs parelmoer
- ...60 DC peint par poudrage, noir mat profond | gepoedercoat,
diepmat zwart

**Siège relevable avec découpe
hygiénique | Opklapbaar zitje met
hygiëne-uitsnijding**900.51.2...
900.51.4... | mobile | mobiel

- Console murale
Wandconsole
- Assise | Zitvlak

**Siège relevable**
Opklapbaar zitje

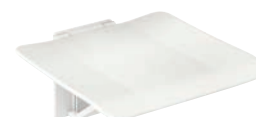
900.51B21590

-

Couleurs HEWI

HEWI kleuren

- 98 Blanc de sécurité | Signaalwit
- 92 Gris anthracite | Anthracietgrijs
- Blanc de sécurité mat | Signaalwit mat
- Noir foncé mat | Diepzwart mat

**Siège relevable**
Opklapbaar zitje

900.51B21690

-

**Siège suspendu**
Hangzitje

900.51.1...60

- Système de suspension
Ophanging
- Assise, dossier
Zitvlak, rugleuning

**Siège suspendu avec évidement**
Hangzitje met hygiëne-uitsnijding

900.51.1...60

- Système de suspension
Ophanging
- Assise, dossier
Zitvlak, rugleuning

**Siège suspendu avec accoudoirs**
Hangzitje met armleuningen

900.51.1...60

- Système de suspension
Ophanging
- Assise, dossiers
Zitvlak, rugleuning

**Siège suspendu avec accoudoirs et
évidement hygiénique | Hangzitje met
armleuningen en hygiëne-uitsnijding**

900.51.1...60

- Système de suspension
Ophanging
- Assise, dossiers
Zitvlak, rugleuning

**Siège de douche relevable, en L**
Opklapbaar douchezitje, L-vormig

900.51.20...

- Raccord murale, support mural
Muuraansluiting, wandsteun
- Assise | Zitvlak

**Siège de douche relevable,
rectangulaire**
Opklapbaar douchezitje, rechthoekig

900.51.21...

- Raccord murale, support mural
Muuraansluiting, wandsteun
- Assise | Zitvlak

**NEW**
Barre avec coulisseau de douche
Douchestang

900.33M0...

-

**NEW**
**Barre de maintien pour douche
avec barre à coulisseau réglable**
Hoeksteun met douchekophouder

900.33M2..

-

**NEW**
**Barre de maintien pour douche
avec barre à coulisseau réglable**
Douchwandleuning met verschuit-
bare doucheglijstang

900.35M3..

-

**NEW**
**Barre de maintien pour douche
avec barre à coulisseau réglable**
Douchwandleuning met verschuit-
bare doucheglijstang

900.35M4..

-

Sélection de produits S 900 Q

Productselectie S 900 Q

Matériaux et surfaces

Materiaal en oppervlakken

- ...40 chrome | Chroom
- ...XC Acier inoxydable poli miroir
Roestvrij staal spiegelgepolijst
- ...XA acier inoxydable brossé mat
Roestvrij staal mat geslepen
- Verre cristal satiné
Gesatineerd kristalglas

Matériaux et surfaces

Materiaal en oppervlakken

- ...60 DX peint par poudrage, blanc mat profond | gepoedercoat, diepmat wit
- ...60 SC peint par poudrage, gris foncé nacré mat profond | gepoedercoat, diepmat donkergrijs parelmica
- ...60 DC peint par poudrage, noir mat profond | gepoedercoat, diepmat zwart



NEW
Gobelet en verre avec support
Glasbeker met houder
900Q04.000.

- Support | Houder
- Gobelet | Beker



NEW
Distributeur de savon avec support
Zeepdispenser met houder
900Q06.000.

- Support | Houder
- Distributeur de savon
Zeepdispenser



NEW
Tablette avec distributeur de savon
Planchet met zeepdispenser
900Q03.002.. | 200 mm

- Tablette | Planchet
- Distributeur de savon
Zeepdispenser



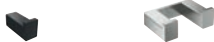
NEW
Tablette
Planchet
900Q03.000.. | 200 mm

-



NEW
Tablette en verre
Planchet met glasplaat
900Q03.007... | 600 mm

- Support | Houder
- Plaque en verre | Glasplaat



NEW
Crochet simple | Crochet double
Enkele haak | Dubbele haak
900Q90.000...
900Q90.001XA

- Crochet simple | Enkele haak
- Crochet double | Dubbele haak



NEW
Crochet double
Dubbele haak
900Q90.002...

-



NEW
Barre à crochets
Haaklijst
900Q90.003...

-



NEW
Porte-serviettes
Handdoek-houder
900Q09.000...

-



NEWs
Porte-serviette | Porte-serviettes de bain
Tower rail | Badhanddoekhouder
900Q30.000... | 250 mm
900Q30.001... | 600 mm
900Q30.002... | 800 mm

-



NEW
Porte-rouleau de réserve
Reserverolhouder
900Q21.003...
900Q21.004...

-



NEW
Ensemble brosse de WC | avec couvercle
Wc-borstelgarnituur | met deksel
900Q20.001... | 900Q20.002...

-



NEW
Distributeur de papier WC
Toilet-rolhouder
900Q21.000...

-



NEW
Distributeur de papier WC avec couvercle
Toilet-rolhouder met deksel
900Q21.001...

-



NEW
Distributeur de papier WC avec tablette
Toilet-rolhouder met planchet
900Q21.002...

-



NEW
Ensemble brosse de WC
Wc-borstelgarnituur
900Q20.000...
 Support | Houder
 Insert en verre | Glazen inzetstuk

Produits correspondants

Geschikte producten

Le système 900 peut être complété par les produits suivants.
Systeem 900 kan met de volgende producten uitgebreid worden.



Tabouret de douche
Douchekruk
950.51.300...

☑ Bâti | Frame
☑ Assise | Zitvlak



Tabouret de douche
Douchekruk
950.51.302...

Bâti | Frame
☑ Assise | Zitvlak



Chaise de salle de bain
Badkamerstoel
950.51.310...

Bâti | Frame
☑ Assise | Zitvlak



Chaise de salle de bain
Badkamerstoel
950.51.311...

Bâti | Frame
☑ Assise | Zitvlak



NEW
Tabouret de douche
Douchekruk
950.51.401...

Bâti | Frame
 Assise | Zitvlak



NEW
Tabouret de douche
Douchekruk
950.51.402...

Bâti | Frame
 Assise | Zitvlak



NEW
Chaise de salle de bain
Badkamerstoel
950.51.410...

Bâti | Frame
 Assise | Zitvlak



NEW
Chaise de salle de bain
Badkamerstoel
950.51.411...

Bâti | Frame
 Assise | Zitvlak



Distributeur de savon
Zeepdispenser
900.06.004...
900.06.00... **HEWI SENSORIC**



Distributeur d'essuie-mains en papier
Dispenser voor papieren handdoekjes
900.06.009...

☑



Distributeur de rouleaux de papier électronique
Elektronische papierroldispenser
900.06.010...

☑



Poubelle à papier | avec couvercle
Papierafvallemmer | met deksel
900.05.001.. | 900.05.002..
900.05.003.. | 900.05.004..

☑



Robinetterie
Armaturen



Lavabos
Wastafels



Miroirs
Spiegels



Produits universels
Universele producten

Sélection de produits Série 270
Productselectie Serie 270



Matériaux et surfaces

Materiaal en oppervlakken

 ...XA acier inoxydable brossé mat

Roestvrij staal mat geslepen

 ...XP peint par poudrage, noir mat profond

gepoedercoat, diepmat zwart



Poignée de fenêtre

Raamgreep

270...FG.1



Poignée de fenêtre, verrouillable

Raamgreep, afsluitbaar

270...FGA.1



Garniture pour porte intérieure

Kamergarnituur

270...M06.130



Garniture pour porte intérieure

Kamergarnituur

270...M01.130



Garniture pour porte de salle de bain

Vrij/Bezets-garnituur

270...M02.130

**NEW**

Garniture pour porte intérieure

Kamergarnituur

270...H01.130

270XAH11.130

**NEW**

Garniture pour porte intérieure

Kamergarnituur

270...H01.230

**NEW**

Garniture pour porte à cadre

Profieldeurgarnituur

270...H01.340

**NEW**

Garniture pour porte à cadre

Profieldeurgarnituur

270...H01.440

**NEW**

Garniture pour porte palière

Wisselgarnituur

270...H03.136

**NEW**

Garniture pour porte palière

Wisselgarnituur

270...H03.137

**NEW**

Garniture pour porte de salle de bain

Vrij/Bezets-garnituur

270...H02.130



Couleurs spéciales revêtu par poudre | Processus de commande Speciale kleur poedercoating | Bestelprocedure

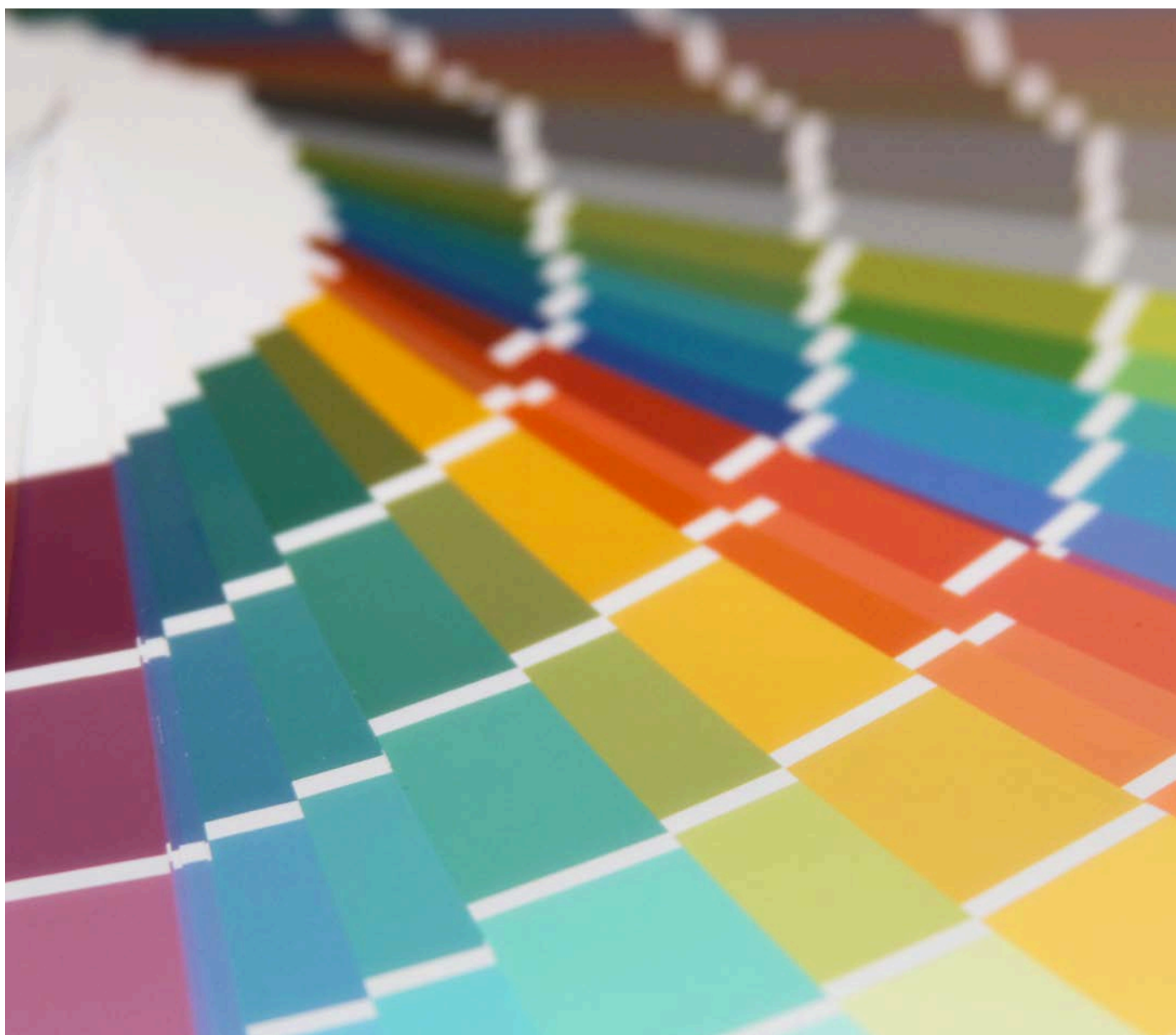
HEWI élargit son offre de couleurs de surface uniques. Choisissez individuellement votre teinte préférée dans la palette RAL Classic, RAL Design plus ou Pantone (Fashion, Home + Interiors Color Guide Book) ainsi que parmi nos quatre couleurs préférées HEWI. Vous pouvez également choisir entre des surfaces mates et brillantes.

HEWI breidt zijn aanbod unieke oppervlakkleuren uit. Kies individueel uw gewenste kleurtint uit het palet van RAL Classic, RAL Design plus of Pantone Fashion, Home + Interiors Color Guide Book) en uit onze vier favoriete HEWI kleuren. U kunt ook kiezen uit matte of glanzende oppervlakken.

Échantillons | Monsters

HEWI échantillonne au préalable la teinte de votre choix, car les couleurs peuvent avoir un effet différent selon l'incidence de la lumière, le degré de brillance et la surface. C'est pourquoi vous recevrez la teinte de votre choix sur une plaque d'échantillon (78 x 222 mm), afin que vous puissiez valider votre choix en toute tranquillité.

HEWI zal uw gewenste kleurkeuze vooraf uitproberen, omdat kleuren er anders uit kunnen zien afhankelijk van lichtinval, glansgraad en oppervlak. Daarom ontvangt u uw gewenste kleur op een monsterplaat (78 x 222 mm), zodat u uw keuze met een gerust hart kunt goedkeuren.





Revêtement en poudre | Poedercoating

- Indication de la valeur de la couleur : RAL Classic,
- RAL Design plus, palette Pantone (Fashion Home + Interiors Color Guide Book) ou les quatre couleurs préférées HEWI
- Surface : mate ou brillante
- Aanduiding van de kleurwaarde: RAL Classic, RAL Design plus of Pantone-Palette (Fashion, Home + Interiors Color Guide Book) of HEWI's vier favoriete kleuren
- Oppervlak: mat of glanzend



Revêtement en poudre | Poedercoating

- Indication de la valeur de la couleur : RAL Classic,
- RAL Design plus, palette Pantone (Fashion Home + Interiors Color Guide Book) ou les quatre couleurs préférées HEWI
- Surface : mate ou brillante
- Aanduiding van de kleurwaarde: RAL Classic, RAL Design plus of Pantone-Palette (Fashion, Home + Interiors Color Guide Book) of HEWI's vier favoriete kleuren
- Oppervlak: mat of glanzend

+

Couleur des éléments en matière synthétique | Kleur van de kunststof elementen

- Choix prédéfinis (p. ex. insert du distributeur de savon liquide)
- Voorgedefinieerde keuzemogelijkheden (b.v. inzetstuk van de zeepdispenser)



Revêtement en poudre | Poedercoating

- Indication de la valeur de la couleur : RAL Classic,
- RAL Design plus, palette Pantone (Fashion Home + Interiors Color Guide Book) ou les quatre couleurs préférées HEWI
- Surface : mate ou brillante
- Aanduiding van de kleurwaarde: RAL Classic, RAL Design plus of Pantone-Palette (Fashion, Home + Interiors Color Guide Book) of HEWI's vier favoriete kleuren
- Oppervlak: mat of glanzend

+

Couleur des éléments en matière synthétique | Kleur van de kunststof elementen

- Choix prédéfinis (p. ex. assise/dossier/accoudoirs)
- Voorgedefinieerde keuzemogelijkheden (b.v. zitvlak /rugleuning/armleuningen)

+

Couleur des composants en matière synthétique | Kleur van de kunststof onderdelen

- Choix prédéfinis (applications/capuchons)
- Voorgedefinieerde keuzemogelijkheden (applicaties/kapjes)

Contact et service

Contact en service

Exigences des normes internationales | Internationale normen

Le système 900 combine un design exigeant avec une fonctionnalité élevée et permet un aménagement conforme aux normes sans faire de compromis. Le système 900 répond également aux normes internationales SIA et ÖNORM, ADA, British Standard et Doc M. Vous trouverez de plus amples informations à ce sujet dans le catalogue en ligne HEWI.

Systeem 900 biedt een aantrekkelijk design in combinatie met hoge functionaliteit en maakt zo een normconforme vormgeving mogelijk zonder compromissen. Ook internationaal voldoet systeem 900 aan de voorschriften van SIA en ÖNORM, ADA, British Standard en Doc M. Meer informatie vindt u in de HEWI online-catalogus.



Conception de salles de bain accessibles à tous | Barrièrefreie badkamerplanning

Le service de planification pour des salles de bain adaptées aux personnes handicapées vous offre une aide pratique dans le cadre de votre projet. Nous vous conseillons afin que vous puissiez utiliser au mieux les espaces disponibles et les aménager dans le respect des normes. Vous pouvez joindre le service de planification à l'adresse planungen@hewi.de.

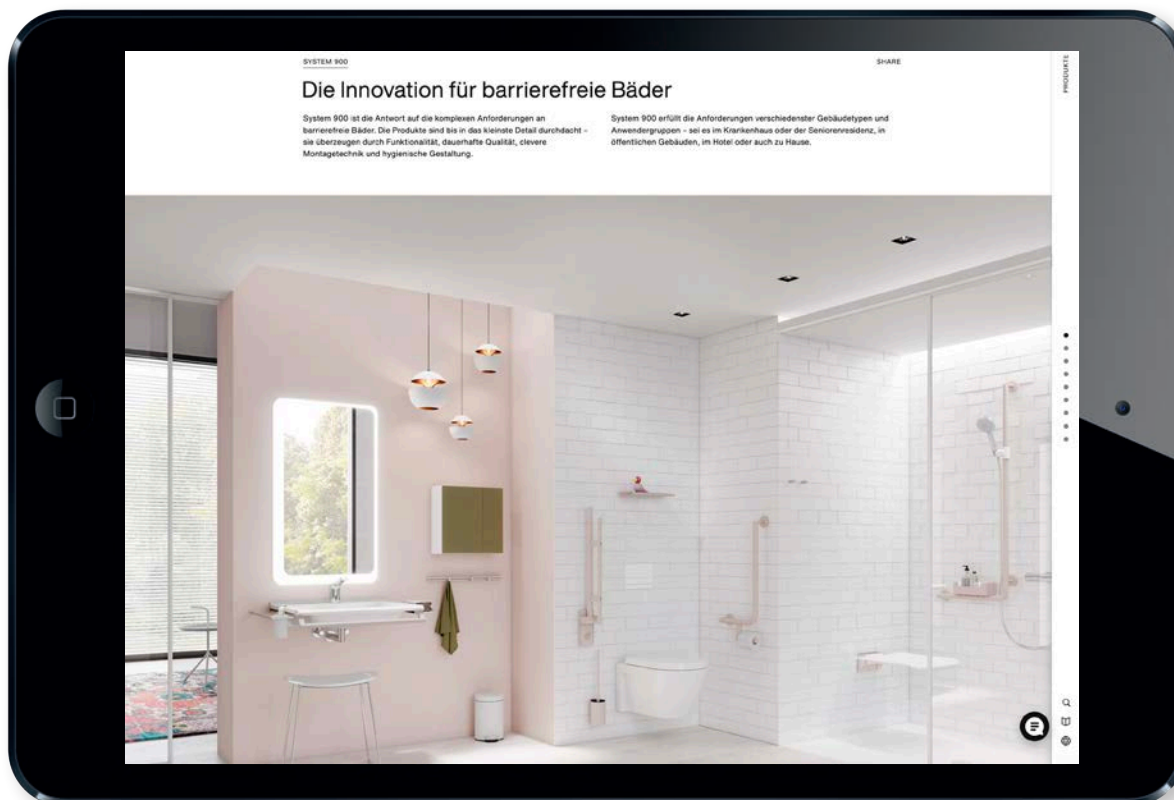
De planningservice voor barrièrefreie badkamers biedt u praktische ondersteuning bij uw project. Wij adviseren u over hoe u de bestaande ruimten optimaal kunt benutten en hoe u ze volgens de normen kunt vormgeven. U bereikt de planningservice onder planungen@hewi.de.



Exemple de planification Hôtel
Planningsvoorbeeld Hotel



Exemple de planification UK (BS 8300)
Planningsvoorbeeld UK (BS 8300)



Catalogue en ligne | Online catalogus

Dans notre catalogue en ligne sur catalog.hewi.com/fr-DE, vous trouverez la gamme complète du système 900 ainsi que les fiches techniques des produits et des textes d'appel d'offres. Dans le catalogue en ligne, vous trouverez également toute la gamme de produits HEWI.

In onze online-catalogus onder catalog.hewi.com/nl-DE vindt u het volledige assortiment van systeem 900 evenals productinformatiebladen en aanbestedingsteksten. Bovendien vindt u in de online-catalogus het gehele HEWI portfolio.

Site Internet et téléchargements BIM | Website en BIM-downloads

Sur notre site Internet sur www.hewi.com/fr/systeme-900, vous trouverez de plus amples informations sur le système 900. Sur www.bimobject.com/fr/hewi/privatecloud/hewi, vous pouvez télécharger des données BIM concernant le système 900.

Op onze website onder www.hewi.com/nl/systeem-900 vindt u meer gedetailleerde informatie over systeem 900. Onder www.bimobject.com/nl/hewi/privatecloud/hewi staan u de BIM-gegevens van systeem 900 ter beschikking om te downloaden.

Séminaires | Seminars

L'importance de l'aménagement adapté aux personnes handicapées gagne du terrain. HEWI propose une offre complète de formations pratiques pour les architectes et les concepteurs de projets. Vous trouverez de plus amples informations concernant notre programme actuel de séminaires sur www.hewi.com.

Barrièrevrije vormgeving wordt steeds belangrijker. HEWI biedt een uitgebreid trainingsaanbod voor architecten en planners uit en voor de praktijk. Meer informatie over ons actuele seminarprogramma vindt u onder www.hewi.com.

Contact | Contact

Vous désirez en savoir plus sur le système 900 ? Nous vous conseillons volontiers personnellement. Appelez-nous au numéro +49 5691 82-0 ou envoyez un e-mail à l'adresse international@hewi.com. Sur www.hewi.com/fr/contact, vous trouverez les coordonnées de votre interlocuteur.

Wilt u nog meer weten over systeem 900? Wij adviseren u graag persoonlijk. Bel ons onder +49 5691 82-0 of stuur aan international@hewi.com een e-mail. Via www.hewi.com/nl/contact vindt u uw persoonlijke contactpersoon.

Design de système HEWI

HEWI systeemdesign



Un design primé

Bekroond design

La réduction à l'essentiel est le principe de base qui distingue les produits HEWI. Une fonctionnalité élevée avec des formes exigeantes et minimalistes caractérise le design HEWI. D'innombrables prix du design avec des récompenses internationales attestent de la qualité de ce design.

Terugbrengen tot de essentie is het vormgevingsprincipe, dat alle HEWI producten onderscheidt. Hoge functionaliteit met een aantrekkelijke, minimalistische vormtaal karakteriseert het typische HEWI design. Talloze designonderscheidingen met internationaal gerenommeerde prijzen bewijzen de hoge designkwaliteit.

Qualité contrôlée

Beproefde kwaliteit

Les produits HEWI sont durablement fiables. Les matériaux choisis avec soin et des finitions de qualité permettent d'obtenir des produits qui ne présentent aucune trace d'usure, même après des années d'utilisation et de nettoyage intensifs. Les produits HEWI sont contrôlés par des instituts indépendants et répondent ainsi aux exigences les plus élevées en matière de fonctionnalité, de technique et de sécurité.

HEWI producten zijn betrouwbaar tot op de lang termijn. Bewust geselecteerde materialen en hun zorgvuldige verwerking resulteren in producten, die zelfs na jaren van intensief gebruik en reiniging geen gebruikssporen vertonen. HEWI producten worden voortdurend getest, waardoor gegarandeerd is dat ze aan de hoogste eisen op het gebied van functionaliteit, betrouwbare technologie en veiligheid voldoen.

Fonctions intelligentes

Doordachte functies

Pour HEWI, l'accessibilité pour les personnes handicapées est une évidence. Nous créons donc des produits innovants qui aident les personnes grâce à des fonctions bien pensées. Cela va des concepts de montage ingénieux à une utilisation intuitive et sûre, en passant par un nettoyage facile – pour HEWI, la personne est au centre de tout.

Voor HEWI is barrièrevrijheid een vanzelfsprekendheid. Wij ontwikkelen innovatieve producten, die de mensen met doordachte functies ondersteunen. Van slimme montageconcepten, via intuïtief, veilig gebruik tot aan gemakkelijke reiniging – bij HEWI staat de mens centraal.

**ALLEMAGNE | DUITSLAND**

HEWI Heinrich Wilke GmbH
Postfach 1260
34442 Bad Arolsen
Tél.: +49 5691 82-0
Fax: +49 5691 82-319
international@hewi.com

FRANCE

HEWI France
72, rue du Faubourg St Honoré
75008 PARIS
Tél.: +33 04.72.83.09.09
contact@hewi.fr

BE, LU

Area Sales Manager:
Didier Kistemann
Clos de Lens sur Geer 1
4360 Oreye
Tél.: +32 19 588 100
dkistemann@hewi.be

Area Sales Manager:
Christoph Meyer
Forges 66
4837 Baelen
Tél.: +32 473 52 19 68
cmeyer@hewi.be

SUISSE

Responsable:
Philippe Wettach
L'Arzillier 35
1473 Châtillon
Tél.: +41 26 663 52 46
Fax: +41 26 663 52 47
pwettach@hewi.ch

BE, NL, LU, SUISSE

Service-Hotline
Appel gratuit (poste fixe) |
Gratis (vaste lijn):
00800 4394 4394

www.hewi.com