

positive energie

NEU

Schichtspeicher SPS eFlexx



■ Flexibel

Effiziente Energiespeicherung für den Einsatz von Wärmepumpen, sowie Biomasse-, Gas-, Ölkessel und BHKW - immer kombinierbar mit Solarthermie und/oder mit bis zu zwei Elektroheizstäben

■ Effizient

Schicht-Pufferspeicher mit einem großflächigen Glattrohrwärmtauscher für optimalen Wärmeübergang bei solarer Beladung

■ Komplett

Horizontale Einströmbremsen, Rücklauf-Schichtkanal für den Heizungsrücklauf, Schichttrennblech, Leitrohr, Fühlerklemmleisten, Tragegriffe, Kapillarthermometer, Standfüße

■ Verlustarm

Vollständig recyclebare PE-Faservlies-Isolierung mit Dämmstärke 100 mm. Komplett mit Muffendämmkappen, Bodenisolierung und PP-Hartmantel mit patentiertem Aluverschlusssystem

**MADE IN
GERMANY**

Technisches Datenblatt SPS eFlexx

Hauptmaße Größe			650	825	1000
A	Höhe ohne Isolierung	mm	1661	1818	2018
S	Höhe mit Isolierung	mm	1728	1892	2087
	Kippmaß ohne Isolierung	mm	1677	1834	2033
Ør	Ø ohne Isolierung	mm	750	790	790
Øs	Ø mit Isolierung	mm	950	990	990

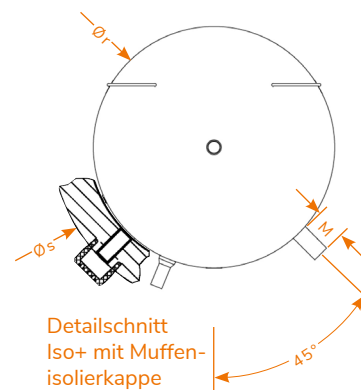
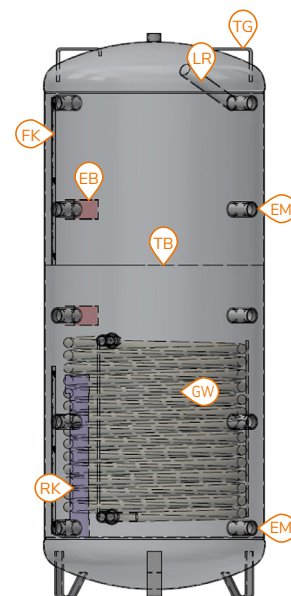
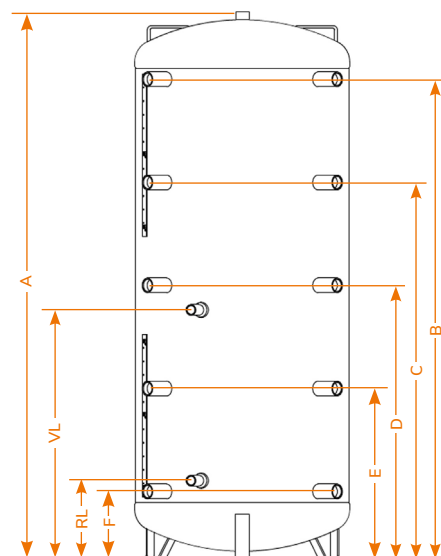
Anschlüsse Maße			650	825	1000
S	Entlüftung	Rp 1 ¼"	1661	1818	2018
B	Muffe oben	Rp 1 ½"	1416	1569	1769
C	Muffe mitte oben	Rp 1 ½"	1124	1239	1389
D	Muffe mitte	Rp 1 ½"	831	909	1009
E	Muffe mitte unten	Rp 1 ½"	539	579	629
F	Muffe unten	Rp 1 ½"	246	249	249
VL	Solar-Wärmetauscher VL	Rp 1"	539	579	919
RL	Solar-Wärmetauscher RL	Rp 1"	286	289	289
M	Muffenlänge	mm	100	100	100

Technische Daten			650	825	1000
Energieeffizienzklasse			C	C	C
Warmhalteverlust	W		107	120	128
Nennvolumen	l		648	796	892
Betriebsdruck max.	bar		3	3	3
Betriebstemp max.	°C		95	95	95
Heizungsseitiger Volumenstrom bis max.	l/h		3500	3500	3500
Leergewicht gesamt	kg		123	136	158

GW Glattröhrwärmetauscher			650	825	1000
Fläche	m²		2,1	2,1	3
Volumen	l		15,9	15,9	20,3

Ausstattung			650	825	1000
TB	Trennblech	St	1	1	1
FK	Fühlerklemmleiste	St	2	2	2
RK	Rücklaufschichtkanal	St	1	1	1
TG	Tragegriffe	St	2	2	2
LR	Leitrohr	St	1	1	1
EM	E-Heizmuffe	St	2	2	2
EB	Einströmbremse	St	2	2	2

Fertigungstoleranzen nach DIN ISO 13920 C



CS-PB-DE-SPS eFlexx-231.1