



KÜCHE + WASSER



PROGRAMM 2023

TAKE 3000_4

HOCHWERTIGE ARMATURENTECHNIK

Perfektes, zeitgemäßes Design in Kombination mit hochwertiger Armaturentechnik, das zeichnet die neuen TAKE 3000_4 Küchenarmaturen aus. Für jeden Anwendungszweck in der modernen Küche, ob mit Geschirrbrause oder Geräteabspernung, immer passend und funktional. Und das in bester Qualität.



TAKE



TE3EHM4SPTVC

- Spültisch-Einhandmischer, DN 15
- schwenkbarer Auslauf 360°



TE3EHM4SPTNDVC

- Spültisch-Einhandmischer, DN 15
- schwenkbarer Auslauf 360°
- Niederdruck



TE3EHM4SPTBJVC

- Spültisch-Einhandmischer, DN 15
- schwenkbarer Auslauf 360°
- Bajonettfunktion für Unterfenstermontage



TE3EHM4SPTGAVC

- Spültisch-Einhandmischer, DN 15
- schwenkbarer Auslauf 360°
- Geräteabsperrenteil



TE3EHM4SPTHBVC

- Spültisch-Einhandmischer, DN 15
- schwenkbarer Auslauf 110°
- herausziehbare Geschirrbrause
- eigensicher gegen Rückfließen



TE3EHM4SPTHVC

- Spültisch-Einhandmischer, DN 15
- gebogener, schwenkbarer Auslauf 360°
- seitliche Betätigung

Oberflächen:

- Chrom

Maßzeichnungen siehe Seite 6.

TAKE 2000_3

IMMER DIE RICHTIGE LÖSUNG

Design und bewährte Technik waren die Prämissen bei der Entwicklung der TAKE 2000_3 Küchenarmaturen-Serie. Für alle Notwendigkeiten im Küchenalltag finden Sie hier die richtige Lösung. Perfekt im Finish der robusten Oberflächen, praktisch in der Bedienung und überraschend im Preis.



TAKE



TE2EHM3SPTVC

- Spültisch-Einhandmischer, DN 15
- schwenkbarer Auslauf 360°



TE2EHM3SPTNDVC

- Spültisch-Einhandmischer, DN 15
- schwenkbarer Auslauf 360°
- Niederdruck



TE2EHM3SPTGAVC

- Spültisch-Einhandmischer, DN 15
- schwenkbarer Auslauf 360°
- Geräteabsperrentil



TE2EHM3SPTHBVC

- Spültisch-Einhandmischer, DN 15
- schwenkbarer Auslauf 120°
- herausziehbare Spülbrause



TE2EHM3SPTHVC

- Spültisch-Einhandmischer, DN 15
- gebogener, schwenkbarer Auslauf 360°



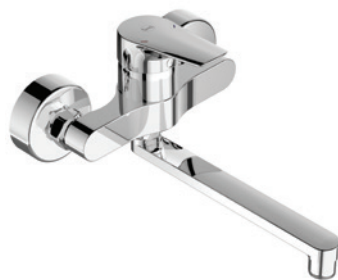
TE2EHM3SPTHNDVC

- Spültisch-Einhandmischer, DN 15
- gebogener, schwenkbarer Auslauf 360°
- Niederdruck



TE2EHM3SPTWKVC

- Wandschwenkbatterie
- Ausladung 196 – 201mm



TE2EHM3SPTWVC

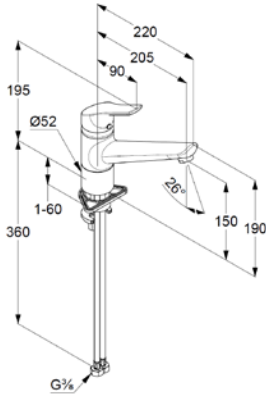
- Wandschwenkbatterie
- Ausladung 246 – 251mm

Oberflächen:

- Chrom

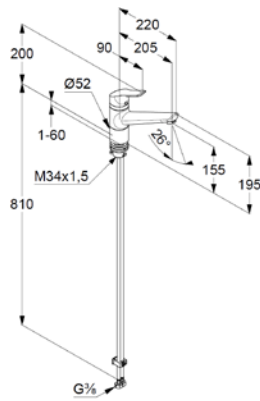
Maßzeichnungen siehe Seite 6.

TE3EHM4SPTVC | TE3EHM4SPTNDVC

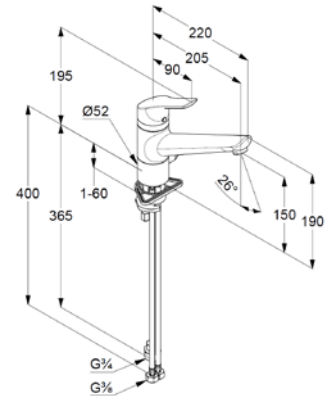


TAKE

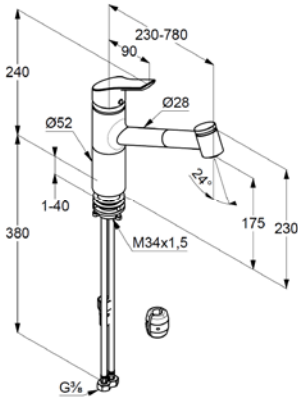
TE3EHM4SPTHBJVC



TE3EHM4SPTGAVC

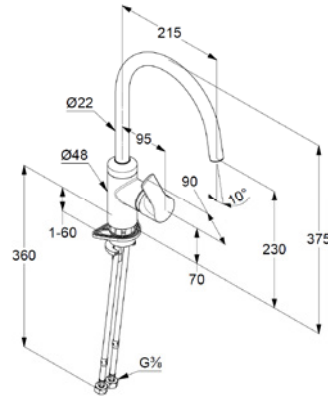


TE3EHM4SPTHBVC | TE3EHM4SPTBNVC

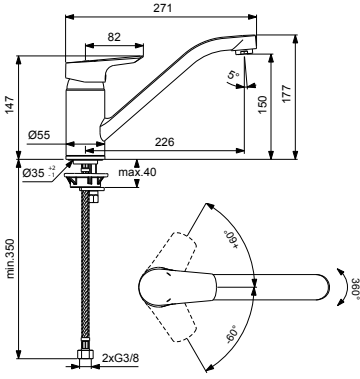


TAKE

TE3EHM4SPTHVC

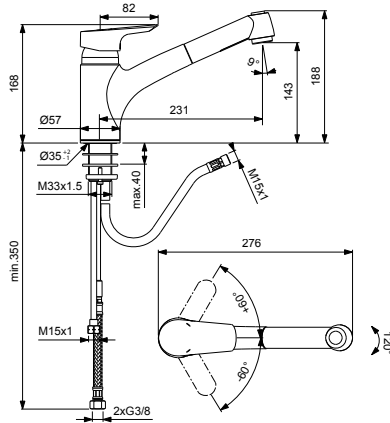


TE2EHM3SPTVC | TE2EHM3SPTNDVC

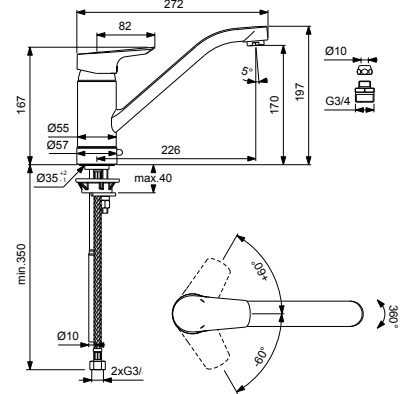


TAKE

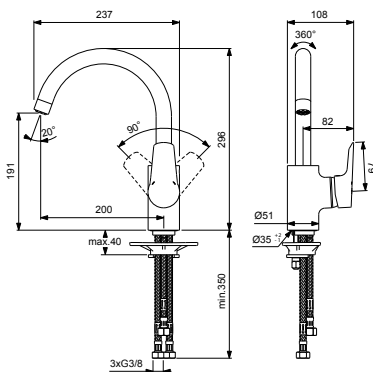
TE2EHM3SPTHBVC



TE2EHM3SPTGAVC

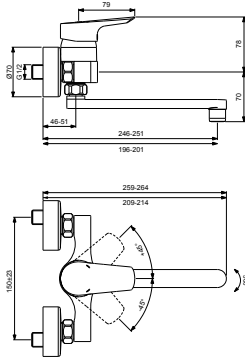


TE2EHM3SPTHVC | TE2EHM3SPTHNDVC



TAKE

TE2EHM3SPTWVC | TE2EHM3SPTWKVC



EINE STARKE ALLIANZ

Alle Handelspartner mit ihren Hauptstandorten in der Übersicht:



Holtzmann & Sohn GmbH
Lange Straße 19
D-30952 Ronnenberg
Telefon: +49 511.43 81-0
E-Mail: info@holtzmann.net
Internet: www.holtzmann.net

Balzer u. Nassauer GmbH & Co. KG
Walther-Rathenau-Str. 71
D-35745 Herborn
Telefon: +49 2772.930-0
E-Mail: info@balzer-nassauer.de
Internet: www.balzer-nassauer.de

M. Bach GmbH
Bergrather Straße 91-95
D-52249 Eschweiler
Telefon: +49 2403.7909-0
E-Mail: info@m-bach.de
Internet: www.m-bach.com

Wahl GmbH
Unter dem Birkenkopf 23
D-70197 Stuttgart-West
Telefon: +49 711.6 56 59-0
E-Mail: mail@wahl-gmbh.com
Internet: www.wahl-gmbh.com

Balzer GmbH & Co. KG
Bahnhofstraße 25
D-35108 Allendorf
Telefon: +49 6452.79-0
E-Mail: info@balzernet.de
Internet: www.balzernet.de

Chr. Balzer GmbH & Co. KG
Krummbogen 10
D-35039 Marburg
Telefon: +49 6421.603-0
E-Mail: info@balzer-bauwelt.de
Internet: www.balzer-bauwelt.de

Nerlich & Lesser KG
Großwälding 10
D-94469 Deggendorf
Telefon: +49 9901.2701-0
E-Mail: info@nerlich-lesser.de
Internet: www.nerlich-lesser.de

Richter & Röhrig GmbH
Behringstraße 14
D-82152 Planegg
Telefon: +49 89.85 7006-0
E-Mail: info@richter-roehrig.de
Internet: www.richter-roehrig.de



www.take-bad.de
www.facebook.com/take.bad

Art.-Nr.: TEBR0SPT | Stand 07.2023 | Nachdruck, auch auszugsweise, verboten.
Technische Änderungen sowie Sortimentsänderungen in gleichwertiger oder
verbesserter Qualität vorbehalten. Keinerlei Haftung für Irrtum und Druckfehler.