

mafell
creating excellence



Oberfräse
LO 55

Die Oberfräse LO 55: vielseitig, präzise, intuitiv einfach.

WERKZEUGLOSER FRÄSERWECHSEL



Völlig neu und nur bei MAFELL: Mit dem innovativen Fräserwechsel bist du in Sekunden ready to work. Spannhebel lösen, Fräser tauschen, Hebel einklappen – fertig. Alles ohne Werkzeug!

PERMAFIX



Die Frästiefe ist permanent geklemmt. Wenn du die Permafix-Taste betätigst, löst sich die Klemmung und du kannst die Frästiefe komfortabel einstellen.

Die neue LO 55 sichert dir unvergleichliche Fräserlebnisse. Dank werkzeugloser Fräuserspannung, neu entwickelter Frästiefeneinstellung mit permanenter Höhenklemmung und vielen weiteren Features kannst du dich voll und ganz auf dein Handwerk konzentrieren. Mit Leichtigkeit, Effizienz und Präzision wird jeder Fräsvorgang ohne lange Rüstzeit zum Kinderspiel.

DEBOOST-FUNKTION



Indem du die Deboost-Taste betätigst, reduzierst du die Drehzahl mit nur einem Tastendruck um 30 %. Dadurch werden Brandspuren vermieden – beispielsweise beim Wechsel von Längs- auf Stirnholz.

ELEKTRONIK: MAFELL INTELLIGENT POWER CONTROL (IPC)



MAFELL IPC ist die neu entwickelte Digital-Elektronik. Mit Steuertechnik für den Wiederanlaufschutz, Überlastschutz und konstanter Drehzahl unter Last. Farb-LEDs informieren über Funktionen und Einsatzzustände.



Die Oberfräse LO 55: Anwendungen auf der Fläche und an der Kante.

Hier geht's zu den Tutorials:



L055.mafell.de



NUTFRÄSEN MIT PARALLELANSCHLAG



Schnelle und präzise Arbeitsfortschritte mit werkzeuglosem Fräserwechsel und Feineinstellung am Parallelanschlag.



AUSFRÄSUNGEN



In Verbindung mit dem Oberfräsenadapter LO-FA kannst du z. B. Ausfräsungen für Griffmuscheln präzise und einfach umsetzen.



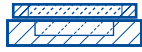
FASENBEARBEITUNG



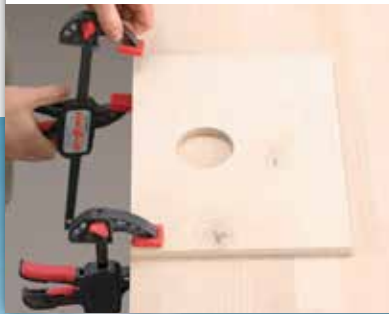
Die Deboost-Funktion für eine reduzierte Drehzahl sorgt für schnelle und saubere Arbeitsfortschritte bei Stirnholzarbeiten.



Du willst Vielseitigkeit in einer ganz neuen Dimension erleben? Dann lerne die LO 55 kennen. Mit ihrem vorbildlichen Handling ist sie perfekt für alle Arbeiten in der Werkstatt oder auf der Montage. Überzeuge dich selbst von den zahlreichen Einsatzmöglichkeiten und lass deiner Kreativität freien Lauf.



KOPIERRING



Beim Einsetzen wird der Kopier-ring automatisch durch die werkseitig kalibrierte Aufnahme zentriert. Dadurch entfällt das lange und mühsame Ausrichten.



FALZFRÄSUNG

Dank Parallelanschlag mit Feineinstellung und einem gesamtseitigen Absaugkonzept erzielst du schnelle und saubere Arbeitsfortschritte.



LOCHREIHEN



In Verbindung mit dem Oberfräsen-adapter LO-FA und der Führungsschiene F-LR kannst du sicher und präzise Lochreihen bohren. Für einen schnellen Arbeitsfortschritt einfach die Permafrix-Klemmung deaktivieren.

Oberfräse LO 55: Perfektion bis ins Detail.

WERKZEUGLOSER FRÄSERWECHSEL

Einfacher und schneller geht's nicht: Um den Fräser zu wechseln, einfach den Spannhebel lösen, den Fräser tauschen und den Hebel wieder einklappen.



LED-LICHT

Die breit angeordneten LED-Lichter sorgen bei allen Lichtverhältnissen für eine optimale Ausleuchtung des Fräsbereichs.

ABSAUGKONZEPT

Die Absaugung ist in der Grundplatte integriert. Dadurch werden anfallende Späne optimal aufgenommen.

STUFENANSCHLAG MIT HÖHENKLEMMUNG

Für wiederkehrende Arbeitstiefen. Bei Schwalbenschwanzzeinsätzen lässt sich die Frästiefe zusätzlich klemmen.

ERGO-BALANCE-KONZEPT

Bei unserem Ergo-Balance-Konzept stehst du als Anwender im Fokus. Zum Beispiel ist die LO 55 optimal ausbalanciert. Vibrationen oder Schwingungsübertragungen gibt es bei ihr nicht.

MEHR BALANCE

Die Griffposition der LO 55 ist absolut ergonomisch und griffsicher. Außerdem hat die Oberfräse dank verschiedener Möglichkeiten des Höhenausgleichs immer einen stabilen Stand.

MEHR SICHERHEIT

Überstand oder Störkanten? Nicht bei der LO 55. Für Rüstarbeiten kannst du die Maschine sauber ab- oder auflegen. Weder das Werkstück noch die Oberfräse wird beschädigt.

MEHR KONTROLLE

Sämtliche Bedienteile der LO 55 sind rot bzw. rot markiert und fallen dadurch sofort ins Auge. Die digitale Elektronik gibt Warnhinweise über die LEDs, und die Kopierringe werden automatisch zentriert.



In die neue LO 55 haben wir jede Menge cleverer Detaillösungen integriert. In Summe ergeben sie ein einzigartiges Elektrowerkzeug. Alle Features der Oberfräse sind optimal auf dich als Anwender abgestimmt. Mit den ebenso einfachen wie durchdachten Lösungen setzt die LO 55 neue Maßstäbe.



MAFELL INTELLIGENT POWER CONTROL (IPC)

Die neue MAFELL Digital-Elektronik umfasst die Steuertechnik für den Wiederanlaufschutz sowie einen Überlastschutz und ermöglicht die konstante Drehzahl unter Last. Die LEDs blinken blau bei aktivierter Deboost-Funktion und rot im Kühllauf.

ZENTRALE KLEMMUNG

Mit den beiden Flügelschrauben in der Grundplatte werden der Parallelanschlag und die Einsätze fixiert.



HÖHENAUSGLEICH

Der Höhenausgleich ist ohne Überstand in die Grundplatte integriert. Er sorgt für einen stabilen Stand und gleicht beim Arbeiten z. B. mit Kopierringen die Höhe zur Schablone aus.



FRÄSTIEFENEINSTELLUNG

Mit einem benutzerfreundlichen Klemmhebel kannst du die Frästiefe ohne Kraftaufwand sicher fixieren.

DEBOOST-FUNKTION

Indem du die Deboost-Taste betätigst, reduzierst du die Drehzahl mit nur einem Tastendruck um 30 %. Dadurch werden Brandspuren vermieden – beispielsweise beim Wechsel von Längs- auf Stirnholz.

Zubehör.

Parallelanschlag

Der Parallelanschlag ist im Lieferumfang der LO 55 enthalten.

FEINEINSTELLUNG

Die großzügige Anordnung der Skala macht eine $\frac{1}{10}$ -mm-genaue Einstellung möglich.



VERSCHLUSS-STEG

Mit dem Verschluss-Steg kannst du die Öffnung am Anschlag mühelos schließen. Das vermeidet ein Abkippen am Werkstückende. Wenn du den Steg nicht verwendest, wird er im Parallelanschlag aufbewahrt.



Führungsschiene F-LR

Für LO 55 und LO-FA als Sonderzubehör erhältlich.

Best.-Nr. 207600 | F80-LR
207601 | F160-LR

LOCHREIHE

Mit der Führungsschiene F-LR und dem Oberfräsenadapter LO-FA lassen sich Lochfräsungen im Abstand von 32 mm erstellen. Der mitgelieferte Anschlag stellt einen gleichbleibenden Abstand zur Werkstückkante her.



Du willst Gutes noch besser machen - alles für den perfekten Job? Dann kannst du deine Möglichkeiten mit unserem durchdachten Zubehör erweitern und verbessern. Vom Oberfräsenadapter bis zum Winkelanschlag ist alles dabei. Viel Spaß beim Auswählen.

Oberfräsenadapter LO-FA

Für die Oberfräse LO 55 als Sonderzubehör erhältlich.

FRÄSTASCHENADAPTER

Der Frästaschenadapter leistet beispielsweise bei Treppenstufen oder Griffaschen bis zu einer Breite von 255 mm und beliebiger Länge hervorragende Dienste.



ZIRKEL

Mit der Zirkelfunktion kannst du Fräsungen in einem Radius bis 380 mm erstellen.



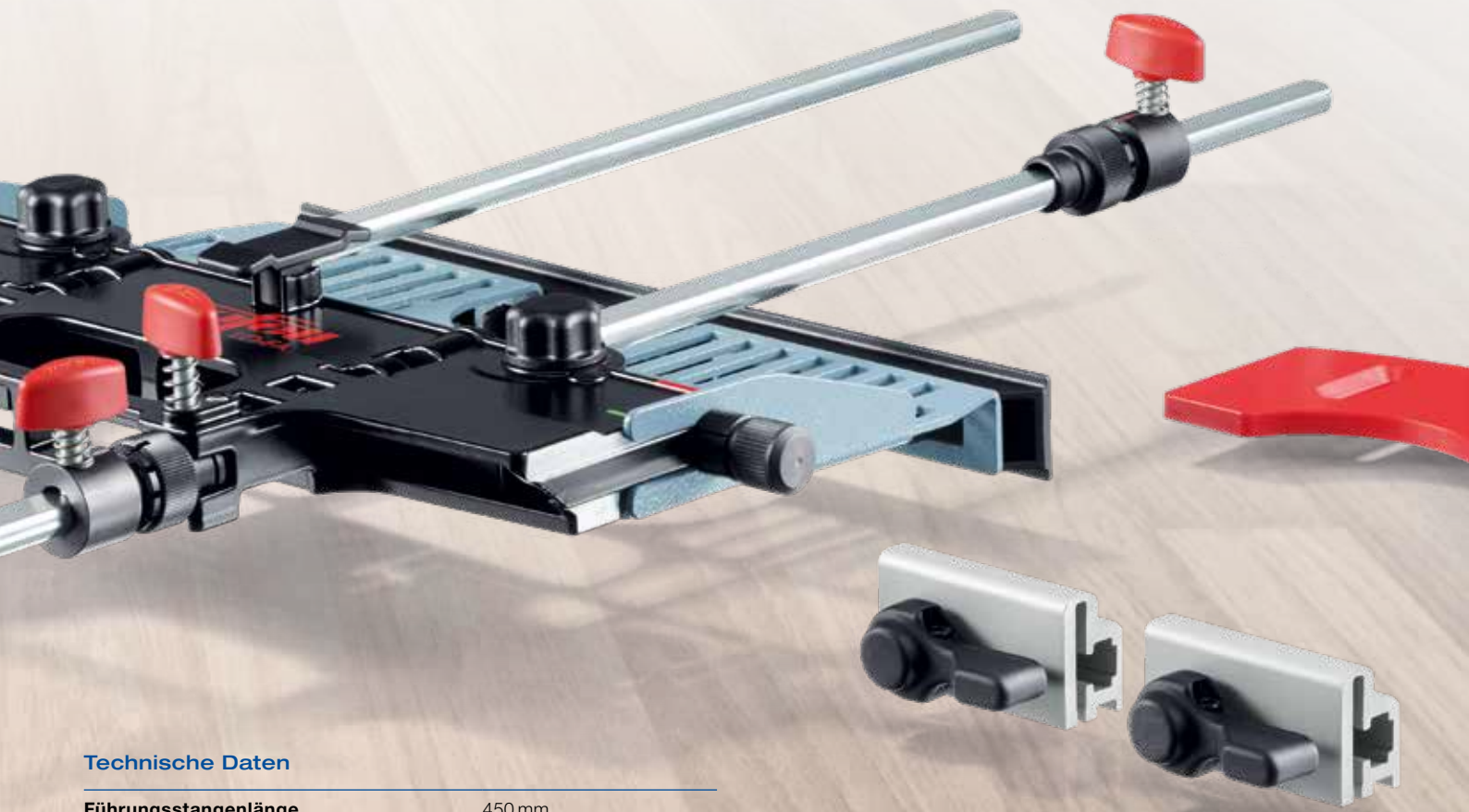
FÜHRUNGSSCHIENEN-ADAPTER

Der Führungsschienenadapter passt an die MAFELL Führungsschiene F und an andere Fabrikate.



PARALLELANSCHLAG

Den Oberfräsenadapter LO-FA kannst du auch als Parallelanschlag einsetzen. Er eignet sich für große Abstände bis zu 260 mm von der Anschlagkante bis zum Fräswerkzeug.



Technische Daten

Führungsstangenlänge	450 mm
Fräsradius	97–380 mm
Höhenausgleich	6 mm
Bohrlochdurchmesser Zirkelpin	4,5 mm
Gewicht	1,2 kg
Einstellung Anschlagbacken	0–54 mm

Lieferumfang:

- 2 Führungsstangen
- 1 Höhengleichung inkl. zwei Fixierschrauben
- 1 Parallelanschlag mit zwei Anschlagbacken
- 2 Rückschlagstopps
- 1 Abdeckung für Führungsschienennut

Sonderzubehör.



Reduzierhülse

Ø 8 mm / Ø 6 mm

Best.-Nr. **207946**



Reduzierhülse

Ø 8 mm / Ø 1/4"

Best.-Nr. **207947**



Kopierring Ø 17 mm

Best.-Nr. **209851**



Kopierring Ø 24 mm

Best.-Nr. **209850**



Oberfräsenadapter LO-FA

Best.-Nr. **207200**



Führungsschiene F

Bezeichnung	Länge	Best.-Nr.
F 80	0,80 m	204380
F 110	1,10 m	204381
F 160	1,60 m	204365
F 210	2,10 m	204382
F 310	3,10 m	204383



Führungsschiene LR

Bezeichnung	Länge	Best.-Nr.
F 80-LR	0,80 m	207600
F 160-LR	1,60 m	207601



Verbindungsstück F-VS

zum Verbinden zweier Führungsschienen
Best.-Nr. **204363**



Führungsschienen-Tasche

Führungsschienen-Tasche F 160

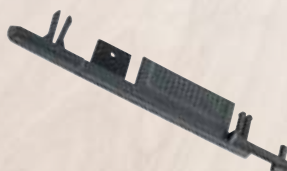
für Führungsschienen bis 1,6m Länge Best.-Nr. **204626**

Führungsschienen-Taschen-Set

2 x F 160 + F-VS + 2 x F-SZ 180MM + Führungsschienen-Tasche Best.-Nr. **204805**

Führungsschienen-Taschen-Set

F 80 + F 160 + F-WA + F-VS + 2 x F-SZ 180MM + Führungsschienen-Tasche Best.-Nr. **204749**



Endkappen F-EK

2 Stück Best.-Nr. **205400**



Winkelanschlag F-WA

Best.-Nr. **205357**



Spannzwinde F-SZ 180MM

2 Stück, zur Schienenfixierung am Werkstück Best.-Nr. **207770**



Haftprofil F-HP 6,8M

6,8 m lang Best.-Nr. **204376**



Spanreißschutz F-SS 3,4M

3,4 m lang Best.-Nr. **204375**

Technische Daten.



Oberfräse LO 55

Technische Daten	Betriebsspannung	230 V
	Netzfrequenz	50 Hz
	Aufnahmeleistung Dauerbetrieb	1100 W
	Leerlaufdrehzahl Normalbetrieb	10000–24000 min ⁻¹
	Frästiefeinstellung mit Feineinstellung	0–55 mm
	Werkzeugbefestigung mit Spannzangen	Ø 8 mm
	Durchmesser Absaugstutzen	29 mm
	Gewicht	3,1 kg

Best.-Nr.	91A901 Oberfräse LO 55 im MAX 3	
Lieferumfang	1 Parallelanschlag mit Feineinstellung 1 Späneabweiser 1 Kopierring 20 mm 1 Kopierring 30 mm 1 Kopierring 40 mm	1 Kopiering-Adapter 1 Absaugadapter 1 Absaugadapter für F-Schiene 1 Anschlussleitung 4 m



MAFELL MAX 3



Um ein besseres Werkzeug für Schreiner zu entwickeln, gehen wir bei MAFELL oft einen besonderen Weg: Wir verändern unsere Sichtweise und denken das Werkzeug in wesentlichen Teilen völlig neu. Dabei haben wir immer auch die künftigen Anforderungen an das Holzhandwerk im Blick.

Aus diesem Denken, gepaart mit einer hervorragenden Material- und Verarbeitungsqualität, entstehen immer wieder verblüffende Lösungen. Zum Beispiel, was Funktionalität und Anwendungskomfort betrifft. Unser Anspruch ist es, dass du bei deiner Arbeit nicht mehr über dein Werkzeug nachdenken musst. Einfach deshalb, weil wir es bei MAFELL schon ausgiebig getan haben. Schließlich haben wir ein gemeinsames Ziel: den perfekten Job. Oder kurz:

creating excellence

Dein MAFELL Fachhändler – unser Vertriebspartner: