

TAKE 2000 | Komplettbad-Programm



Für erfrischende Erlebnisse im Bad





Jeder Mensch ist einzigartig, hat seine eigene Geschichte, seine inneren Bedürfnisse und Vorlieben. So individuell wie er selbst sollte auch sein Bad gestaltet sein: zugeschnitten auf persönliche Wünsche, den Tagesablauf und die jeweilige Lebenssituation.

Damit dies gelingt, hat die Mittelstands-Allianz Haustechnik (kurz mah) TAKE konzipiert. Die Kennzeichen der Marke: höchste Qualität, technische Perfektion und hervorragendes Design. In ihr werden

Montagefreundlichkeit mit hoher Verfügbarkeit und fortschrittlicher Logistik verbunden. Die Einteilung in die vier Modellreihen TAKE 4000, 3000, 2000 und pro macht Ihnen die Zuordnung besonders leicht. Auf diese Weise erkennen Sie schnell, welche Ausstattungsstufe am besten zu Ihren individuellen Anforderungen passt.

Innerhalb dieses Prospektes präsentieren wir Ihnen die Linie TAKE 2000: ein Komplettbad-Programm, das die

Basisanforderungen an eine moderne Badgestaltung vollkommen erfüllt – und das zu einem hervorragenden Preis-Leistungs-Verhältnis. Nicht von ungefähr zählt diese attraktive und funktionale Linie seit vielen Jahren zu den erfolgreichsten TAKE Sortimenten.

TAKE 2000 Modelle erhalten Sie wie alle unsere Produkte exklusiv und bundesweit nur bei Ihrem TAKE Partner. Für erfrischende Erlebnisse in Ihrem neuen Bad – TAKE!

○ Mehr Infos auf: [www.take-bad.de](http://www.take-bad.de)





## INHALT

### TAKE 2000 **KOMPLETTBAD-PROGRAMM**

#### **Badkeramik und Zubehör** 4 - 13

TAKE 2000 Style: Handwaschbecken, Waschtische, Halbsäulen, WCs und WC-Sitze, Bidet 6 - 9

TAKE 2000 Round: Handwaschbecken, Waschtische, Halbsäulen, WCs und WC-Sitze, Urinal, Ablagen 10 - 13

#### **Systembadmöbel**

Waschtisch-Unterschranke und Beimöbel 14 - 17

#### **Bade- und Duschwannen mit Zubehör** 18 - 25

Wannen aus Sanitäracryl 20 - 23

Wannen aus Stahl-Email 24 - 25

#### **Duschabtrennungen**

Teilgerahmte und gerahmte Duschabtrennungen aus Echtglas 26 - 33

#### **Armaturen, Brausen und Zubehör**

für Waschtisch, Bidet, Badewanne und Dusche 34 - 45

#### **Spiegelschränke und Spiegel**

Spiegelschränke, LED-Spiegel 46 - 49

#### **Badausstattung**

Körbe, Seifenspender, Halter, Haken, Ablagen, Griffe, Bürstengarnituren 50 - 57

#### **Badheizkörper**

Gerade und gebogene Badheizkörper 58 - 61

#### **Eine starke Allianz**

Alle TAKE Partner in der Übersicht 62 - 63



TAKE 2000\_2 | Badkeramik



Im Mittelpunkt eines jeden Bades steht sein Waschplatz mit der entsprechenden Keramik. Hier bietet die Serie TAKE 2000 gleich zwei unterschiedliche Varianten im modernen, ausdrucksstarken Look: Round mit runden fließenden Gestaltungselementen spielend, Style auf konturierten, eckigen Grundformen basierend. Mit Modellen vom 50 cm schmalen Handwaschbecken bis zum 65 cm breiten Waschtisch wird jede Badarchitektur bedient – das kleine Gästebad genauso wie das große Familienbad. Kombiniert mit einer optisch sehr ansprechenden Halbsäule aus Keramik, einem Designsiphon oder einem passenden Unterschrank entstehen funktionale und zeitlos schöne Lösungen.

Ein modernes, reduziertes Design mit besten Pflegeeigenschaften kennzeichnet das gesamte Programm und findet sich in jedem Objekt wieder: vom Handwaschbecken über den Waschtisch bis hin zu WC, Bidet und Urinal. Sehr umfangreich ist das Segment der WCs aufgestellt, denn hier finden sich wandhängende Modelle als Tiefspüler mit und ohne Spülrand.

TAKE 2000 Keramikobjekte stehen im Farbton Alpinweiß zur Verfügung und passen dadurch in jedes Badambiente – ganz gleich, ob bei einer Renovierung lediglich einzelne Elemente ausgetauscht werden sollen oder ein komplettes Bad vollkommen neu geplant wird. Nicht zuletzt bieten sämtliche TAKE 2000 Produkte ein hervorragendes Preis-Leistungs-Verhältnis, sodass kaum ein Wunsch unerfüllt bleiben muss.

## Vielfalt in zeitloser Optik



### Krabbe Eddi für Sie im Einsatz

Die kleine Krabbe Eddi ist unser sympathischer TAKE Markenbotschafter. Eddi hilft Ihnen an vielen Stellen innerhalb dieses Prospektes mit Hinweisen zum Sortiment und fundierten Ratschlägen weiter, damit Sie sich gut informiert für ein Produkt entscheiden können. Materialkunde, Herstellungstechniken und die Pflege von TAKE Produkten sind seine Spezialgebiete.

Ein Programm, zwei Designs: TAKE 2000 bietet wahlweise fließend-runde Varianten oder eckig-konturierte Modelle. Beide Linien sind vom Waschtisch bis zum WC durchgängig konzipiert.

TAKE 2000\_2 Round



TAKE 2000\_2 Style



## TAKE 2000\_2 Style Handwaschbecken

TE22SHWB50WE

Handwaschbecken 50 cm, 500 x 420 mm, weiß



Kombinierbar mit Halbsäule für Handwaschbecken oder Waschtischunterschrank aus dem TAKE Badmöbel-System.

## TAKE 2000\_2 Style Waschtische

TE22SWTI55WE

Waschtisch 55 cm, 550 x 440 mm, weiß

TE22SWTI60WE

Waschtisch 60 cm, 600 x 460 mm, weiß

TE22SWTI65WE

Waschtisch 65 cm, 650 x 480 mm, weiß



Alle drei kombinierbar mit Halbsäule für Waschtische oder Waschtischunterschrank aus dem TAKE Badmöbel-System.

### Über das Material Sanitärkeramik

Sanitärkeramik ist ein klassischer Werkstoff, der seit über 100 Jahren im Bad eingesetzt wird. Für den Waschtisch ist er trotz vieler Alternativen das meist verwendete Material. Folgende Eigenschaften zeichnen Sanitärkeramik aus: Sie ist sehr langlebig, widerstandsfähig sowie robust und punktet mit ihrer hygienisch-glatten Oberfläche.





## TAKE 2000\_2 Style Halbsäule

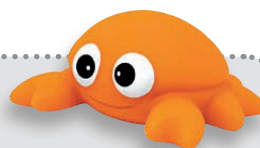
TE22SHSAWE

275 x 285 mm, weiß, mit Federbefestigung



Halbsäule inklusive Befestigung kombinierbar mit Handwaschbecken bzw. Waschtisch.

### Vorteile einer Halbsäule



Mehr denn jemals zuvor ist im Bad heute ein wohnlicher Look gefragt, der nicht von technischen Details gestört werden soll. Das gilt gerade für den Waschplatz als Mittelpunkt eines Bades. Hier kommen designorientierte Halbsäulen ins Spiel, denn sie sind hervorragend dazu geeignet, oftmals unschöne Siphons elegant zu verkleiden.

Alternativ dazu erfüllen die auf die jeweilige Waschtischgröße abgestimmten Unterschränke aus dem TAKE Badmöbel-System denselben Zweck. Sie sehen das formvollendete und überaus praktische Resultat in der Abbildung unten.



**TAKE 2000\_2 Style Wand-Bidet**

TE22SSWBWWE

350 x 530 mm, weiß



Nützliche Accessoires rund ums WC finden Sie ab Seite 56.

**TAKE 2000\_2 Style Wand-Tiefspül-WC**

TE22SWCWTWE

350 x 530 mm, weiß, mit Spülrand

TE22SWCWTRWE

350 x 530 mm, weiß, ohne Spülrand



Version ohne Spülrand

**TAKE 2000\_2 Style Wand-Tiefspül-WC Compact**

TE22SWCWCWE

360 x 480 mm, weiß

**Welches WC ist das Richtige?**

Bei TAKE 2000 WCs haben Sie die Wahl, denn viele Varianten stehen als Tiefspüler zur Verfügung: rund oder eckig, spülrandlos oder mit Spülrand. Unabhängig davon, ob Sie einen Neubau oder ein Renovierungsobjekt einrichten, sollte das WC stets mit Ihrem Bad harmonisieren – und nicht zuletzt zu Ihren individuellen Gewohnheiten passen.



## TAKE 2000\_2 Style WC-Sitz mit Deckel

passend zu TAKE 2000\_2 Style Wand-WCs,  
Deckel abnehmbar, weiß

TE22SWCSAWE  
TE22SWCSWE

WC-Sitz mit Deckel, weiß, mit Softclose  
WC-Sitz mit Deckel, weiß, ohne Softclose



**TAKE 2000\_2 Round Handwaschbecken**

TE2HWPB502WE

Handwaschbecken 50 cm, 500 x 380 mm, weiß



Kombinierbar mit Halbsäule für Handwaschbecken oder Waschtischunterschrank aus dem TAKE Badmöbel-System.

**Krabbe Eddis Keramik-Pflegetipps**

Zur Reinigung von Sanitärkeramik empfehlen wir handelsübliche Badreiniger. Kalkablagerungen und Seifenreste bekämpfen Sie am besten mit Essigreiniger. Dagegen lassen sich graue oder schwarze Verfärbungen der Oberfläche, die beispielsweise durch das Herabfallen metallischer Gegenstände entstehen können, nicht mit herkömmlichen Reinigungsmitteln entfernen. Hier helfen die sogenannten Keramik-Radiergummis oder ein Ceranfeld-Reiniger. Letzteren wenden Sie bitte ausschließlich lokal an, um die Keramikoberfläche nicht zu schädigen.



TE2WTI552WE

**TAKE 2000\_2 Round Waschtische**

Waschtisch 55 cm, 555 x 440 mm, weiß

TE2WTI602WE

Waschtisch 60 cm, 600 x 460 mm, weiß

TE2WTI652WE

Waschtisch 65 cm, 650 x 480 mm, weiß



Kombinierbar mit Halbsäule für Waschtische oder Waschtischunterschrank aus dem TAKE Badmöbel-System.

**TAKE 2000\_2 Round Halbsäulen**

TE2HSAHWB2WE

für Handwaschbecken 50 cm, 215 x 237 mm, weiß, inklusive Befestigung

TE2HSAWTI2WE

für Waschtische 55, 60, 65 cm, 225 x 300 mm, weiß, inklusive Befestigung





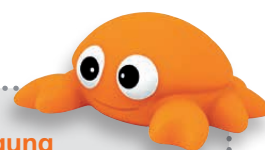
**TAKE 2000\_2 Round Ablageplatten**

TE2ABL502WE

500 x 140 mm, weiß

TE2ABL602WE

600 x 140 mm, weiß

**Eddis No-Gos bei der Reinigung**

Bitte vermeiden Sie bei der Reinigung Ihrer Sanitärkeramik unbedingt folgende Reinigungsmittel, da sie die Oberfläche zerkratzen bzw. schädigen:

- Scheuermilch oder Scheuermilchpulver
- Abflussreiniger
- aggressive Reiniger und Bleichmittel
- Stahlreiniger und Stahlwolle
- scharfkantige Gegenstände



**TAKE 2000\_2 Round Wand-Tiefspül-WC**

TE2WCWT2WE

mit Spülrand, 360 x 525 mm, weiß

**TAKE 2000\_2 Round Wand-Tiefspül-WC**

TE2WCWT2RWE

ohne Spülrand, 360 x 525 mm, weiß



Version ohne Spülrand

**WCs und ihre Reinigungseigenschaften**

Bei der Auswahl eines WCs sind neben dem Design auch Hygiene und Pflegeeigenschaften wichtige Kaufkriterien. Dabei rückt besonders der Spülrand des WCs in den Fokus, denn hier können sich Keime, Schmutz und Ablagerungen ansammeln. Um dies zu verhindern, kommen die TAKE 2000 spülrandlosen WCs komplett ohne einen Spülrand aus. So werden verborgene bzw. schwer zugängliche Stellen, an denen sich Ablagerungen bilden und Gerüche entstehen können, vermieden. Dabei gewährleistet ein Spülverteiler hygienisch einwandfreie Aus- und Flächenspülungen im WC – und das sogar bei geringem Wasserverbrauch.



### TAKE 2000\_2 Round WC-Sitz mit Deckel

TE2WCS3AWE  
TE2WCS3WE



passend zu TAKE 2000\_2 Round Wand-WCs  
WC-Sitz Round mit Deckel, weiß, Scharniere Edelstahl  
WC-Sitz Round mit Deckel, weiß, mit Absenkautomatik, Scharniere Edelstahl, auch für TAKE 2000\_2 Wand-Tiefspül-WC Compact

### TAKE 2000\_2 Round Urinal

TE2URI2WE



310 x 320 mm, weiß, Zu- und Ablauf hinten, inklusive Befestigung

### TAKE 2000\_2 Round Urinal und Urinaldeckel\*

TE2URI2FDWE  
TE2URD2WE



Urinal für Ausführung mit Deckel, 310 x 320 mm, weiß, Zu- und Ablauf hinten, inklusive Befestigung  
Urinaldeckel, weiß

\* Bitte das Urinal für die Ausführung mit Deckel und den Urinaldeckel getrennt voneinander mit den zwei angegebenen Bestellnummern ordern!





Das moderne, reduzierte Design der TAKE 2000 Keramik findet sich auch im passenden Badmöbelprogramm wieder: Maße, Formen und Oberflächen der diversen Möbelstücke korrespondieren mit der Keramik, sodass ein harmonischer Look entsteht.

Zu den verschiedenen großen Waschtischen der Serien Round und Style wurden Unterschränke entwickelt, die genau zur Keramik passen. Auf diese Weise wird der Raum des Bades optimal ausgenutzt und kein Platz wird verschwendet. Ganz gleich, ob Unterschrank für ein kleines Handwaschbecken oder einen großen Waschtisch, im TAKE Badmöbelprogramm finden Sie die perfekte Lösung für Ihr Bad. Beimöbel wie Hochschrank oder Spiegelschrank tun ihr Übriges, damit keine Wünsche offen bleiben und die Anpassung an die Innenarchitektur Ihres Bades perfekt gelingt.

14 moderne Oberflächen in Hochglanz, Matt oder Holznachbildung stehen für die Fronten zur Auswahl: Von Weiß Hochglanz über Quarzgrau Matt bis zu Castello Eiche quer ist alles dabei, was das Herz begehrt und Ihrem Bad einen wohnlichen Charakter verleiht. Einen Ausschnitt daraus sehen Sie auf den kleinen Täfelchen rechts.

Die links abgebildeten Möbel zeigen das Dekor „Riviera Eiche quer“, der Waschtisch-Unterschrank unten „Weiß Hochglanz“.

## Badmöbel zum Wohlfühlen







Alle Infos (Abmessungen, Oberflächen etc.) über Badmöbel, die zu den beiden Keramikserien TAKE 2000 Round und Style passen, finden Sie im Prospekt TAKE Badmöbel-System.

Bei allen Möbeln des TAKE Badmöbel-Systems, vom Unterschrank bis zum Beimöbel, haben Sie die Gewissheit, dass sämtliche Oberflächen, Scharniere und Verbindungen den hohen Ansprüchen des Badbereiches mit seiner extremen Luftfeuchtigkeit und mancher Breitseite Spritzwasser gewachsen sind. So sind TAKE Badmöbel über viele Jahre hinweg zugleich widerstandsfähige Schmuckstücke und praktische Aufbewahrungsorte für dies und das – frei nach dem Motto: Stauraum kann man niemals genug haben!

Neben seiner hohen Qualität besticht das Programm durch hervorragendes Design, höchsten Bedienkomfort und große Vielfalt. So können Sie im frisch überarbeiteten TAKE Badmöbel-System zwischen zwei unterschiedlichen Griffvarianten sowie einer grifflosen Serie wählen: Griffleiste, Bügelgriff oder grifflose Lösung – was ist Ihr persönlicher Favorit?

Neu im Programm ist die praktische Sitztruhe, die zum Verweilen einlädt, hübsch dekoriert werden kann und in ihrem geräumigen Inneren Handtücher, Föhn & Co. wohlgeordnet bereit hält.

Auch der zweitürige Hochschrank mit Bügelgriff ist ein wahres Raumwunder, das noch dazu schön anzusehen ist. Viele Dekore stehen zur Verfügung, sodass jedes Gestaltungsbild möglich ist.







Die Griffleiste wird bei den meisten Möbelstücken horizontal montiert. Bei den Hoch- und Midischränken ist eine vertikale Befestigung vorgesehen, sodass ein trendiger Look entsteht.





TAKE 2000 Bade- und Duschwannen stehen in zwei unterschiedlichen Materialien zur Verfügung: wahlweise in Sanitäracryl oder in Stahl-Email. Beide Werkstoffe besitzen ihre eigenen Vorzüge, über die wir Sie gerne informieren möchten:

Bei der Herstellung von Stahl-Email-Wannen, wird ein gezogener Stahlkörper mit einem Überzug aus Email versehen, sodass daraus ein äußerst robustes, langlebiges Produkt entsteht. Besonders gegen Schläge und Stöße beweist Stahl-Email höchste Widerstandsfähigkeit und ist zudem enorm kratzfest. Stahl-Email-Wannen werden hohen hygienischen, haptischen und optischen Anforderungen gerecht und weisen beste Reinigungseigenschaften auf.

Auch Wannen aus Sanitäracryl sind äußerst pflegeleicht und komfortabel zu reinigen. Zudem sind sie weitestgehend schlag- und stoßunempfindlich sowie absolut bruchfest. Die porenfreie Oberfläche von Sanitäracryl ist besonders hautsympathisch, da das Material Wärme speichert und sich so bei jeder Berührung warm anfühlt.

Alle auf den nächsten Seiten präsentierten Bade- und Duschwannen sind in Design und Farbgebung optimal aufeinander abgestimmt und passen selbstverständlich ideal zum TAKE 2000 Badkeramik-Programm.

## Robuste Wannen für höchste Ansprüche

Die TAKE 2000 Stahl-Email-Duschwanne ist in zwei Innentiefen erhältlich: Wahlweise 25 mm oder 65 mm bieten einen vorzüglichen Einstieg ins Duschvergnügen. Die Abbildung unten zeigt die 25 mm tiefe Version.





### Acryl-Badewanne Duo

aus weißem Sanitär-Acryl, Einbau durch Unter- bzw. Abmauerung, Wannenfüße oder Wannenträger

TE23EBWDUO170WE

1700 x 750 mm (Außen), 1105 x 340 mm (Innen); Füllmenge 160 l, Innentiefe 470 mm, Ablaufloch Ø 52 mm

TE23EBWDUO180WE

1800 x 800 mm (Außen), 1205 x 390 mm (Innen); Füllmenge 190 l, Innentiefe 470 mm, Ablaufloch Ø 52 mm



### Acryl-Badewanne Sechseck

aus weißem Sanitär-Acryl, Einbau durch Unter- bzw. Abmauerung, Wannenfüße oder Wannenträger

TE23EBW6EC190WE

1900 x 900 mm (Außen), 984,5 x 490 mm (Innen); Füllmenge 190 l, Innentiefe 470 mm, Ablaufloch Ø 52 mm



### Acryl-Eckbadewanne

aus weißem Sanitär-Acryl, Einbau durch Unter- bzw. Abmauerung, Wannenfüße oder Wannenträger

TE23EBWECK140WE

1400 x 1400 mm (Schenkellänge Außen), 1037 x 575 mm (Innen); Füllmenge 260 l, Innentiefe 470 mm, Ablaufloch Ø 52 mm



### Acryl-Badewanne Oval

TE23EBWOVA180WE

aus weißem Sanitär-Acryl, Einbau durch Unter- bzw. Abmauerung, Wannenfüße oder Wannenträger

1800 x 800 mm (Außen), 1130 x 300 mm (Innen), Füllmenge 170 l, Innentiefe 490 mm, Ablaufloch Ø 52 mm



### Acryl-Raumsparwanne, rechts

TE23RSW160RWE

aus weißem Sanitär-Acryl, Einbau durch Unter- bzw. Abmauerung, Wannenfüße oder Wannenträger

1600 x 440/700 mm (Außen), 1103 x 368 mm (Innen), Füllmenge 120 l, Innentiefe 470 mm, Ablaufloch Ø 52 mm

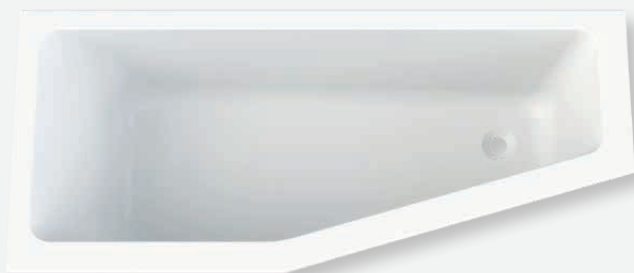


### Acryl-Raumsparwanne, links

TE23RSW160LWE

aus weißem Sanitär-Acryl, Einbau durch Unter- bzw. Abmauerung, Wannenfüße oder Wannenträger

1600 x 700/440 mm (Außen), 1103 x 368 mm (Innen), Füllmenge 120 l, Innentiefe 470 mm, Ablaufloch Ø 52 mm,







## Acryl-Rechteck-Duschwanne superflach



TE23BRW882WE  
 TE23BRW972WE  
 TE23BRW982WE  
 TE23BRW992WE  
 TE23BRW1082WE  
 TE23BRW112WE  
 TE23BRW1282WE  
 TE23BRW1292WE

aus weißem Sanitäracryl, Innentiefe 25 mm, Gesamthöhe 30 mm, Ablaufloch Ø 90 mm, Einbau durch Verwendung eines Brausewannen-Fußgestells oder Brausewannen-Trägers

800 x 800 mm (Außen), 690 x 690 mm (Innen)  
 900 x 750 mm (Außen), 790 x 640 mm (Innen)  
 900 x 800 mm (Außen), 790 x 690 mm (Innen)  
 900 x 900 mm (Außen), 790 x 790 mm (Innen)  
 1000 x 800 mm (Außen), 890 x 690 mm (Innen)  
 1000 x 1000 mm (Außen), 890 x 890 mm (Innen)  
 1200 x 800 mm (Außen), 1090 x 690 mm (Innen)  
 1200 x 900 mm (Außen), 1090 x 790 mm (Innen)

## Acryl-Viertelkreis-Duschwanne superflach



TE23BRWV902WE

aus weißem Sanitäracryl, Innentiefe 25 mm, Gesamthöhe 30 mm, Ablaufloch Ø 90 mm, Radius 550 mm, Einbau durch Verwendung eines Brausewannen-Fußgestells oder Brausewannen-Trägers

900 x 900 mm (Außen), 790 x 790 mm (Innen)

Gegen Schallübertragung:  
 patentiertes Schutzprofil

Optimale Flexibilität:  
 dauerelastischer Bereich

Perfekter Dichtigkeitsschutz:  
 TAKE Wannendichtband PREMIUM



Exzellente Schallentkopplung:  
 TAKE Wannendämmprofil

## SICHERHEIT MIT TAKE WANNENABDICHTPRODUKTEN

- TAKE erfüllt Anforderungen der DIN 18534-1
- geprüfte Dichtigkeit in Anlehnung an ETAG 022
- in Stauwassersituation geprüft!
- einfache Montage durch Selbstklebeflächen
- Wannendichtband mit nur 1,2 mm Dicke eines der dünnsten am Markt
- sichere Anbindung an Wand durch Wannendichtbandhöhe von 95 mm
- für Acryl-, Stahl- und Mineralgusswannen
- Einsatz von Rohstoffen höchster Qualität

Folgende Produkte sind erhältlich:  
 TETWDBPRE10 TAKE Wannendichtband PREMIUM  
 TETWDBS3 TAKE Wannendichtband-Set  
 TET3DDISET TAKE 3D-Dicht-Set

### Stahl-Email-Badewannen

TE2SEBW160702WE

weiß, mit Ablauf am Fußende, erforderliche Ablaufgarnitur: für Normalwanne, Lieferung ohne Fußgestell (passender Fuß: TAKE 2000 Klebefuß, Art.-Nr. TE2STBWFU)

1600 x 700 mm (Außen), 1430 x 550 mm (Innen), Innentiefe 380 mm, Über- und Ablaufloch Ø 52 mm

TE2SEBW170702WE

1700 x 700 mm (Außen), 1530 x 550 mm (Innen), Innentiefe 400 mm, Über- und Ablaufloch Ø 52 mm

TE2SEBW170752WE

1700 x 750 mm (Außen), 1555 x 630 mm (Innen), Innentiefe 410 mm, Über- und Ablaufloch Ø 52 mm



### Stahl-Email-Badewanne Duo

TE2SEBWD1802WE

weiß, mit Mittenablauf, erforderliche Ablaufgarnitur: für Wannen mit Mittelablauf, Lieferung ohne Fußgestell (passender Fuß: Art.-Nr. TETWAFS)

1800 x 800 mm (Außen), 1640 x 674 mm (Innen), Innentiefe 400 mm, Über- und Ablaufloch Ø 52 mm



Brausen für  
Badewanne und  
Dusche finden Sie  
auf Seite 44.

## Stahl-Email-Duschwannen

ohne Beschichtung	mit Beschichtung
TE2SBRW808022WE	TE2SBRW808022WR
TE2SBRW907522WE	TE2SBRW907522WR
TE2SBRW909022WE	TE2SBRW909022WR
TE2SBRW101022WE	TE2SBRW101022WR
TE2SBRW128022WE	TE2SBRW128022WR
TE2SBRW129022WE	TE2SBRW129022WR
TE2SBRW808062WE	–
TE2SBRW907562WE	–
TE2SBRW909062WE	–

weiß, wahlweise mit oder ohne vollflächiger Antirutschbeschichtung, Innentiefe 25/35/65 mm, Ablaufloch Ø 90 mm, ohne Fußgestell, Einbau durch Verwendung eines Brausewannen-Fußgestells oder Brausewannen-Trägers

800 x 800 mm (Außen), 670 x 670 mm (Innen), Tiefe 25 mm
900 x 750 mm (Außen), 770 x 620 mm (Innen), Tiefe 25 mm
900 x 900 mm (Außen), 770 x 770 mm (Innen), Tiefe 25 mm
1000 x 1000 mm (Außen), 870 x 870 mm (Innen), Tiefe 25 mm
1200 x 800 mm (Außen), 1070 x 670 mm (Innen), Tiefe 35 mm
1200 x 900 mm (Außen), 1070 x 770 mm (Innen), Tiefe 35 mm
800 x 800 mm (Außen), 670 x 670 mm (Innen), Tiefe 65 mm
900 x 750 mm (Außen), 770 x 620 mm (Innen), Tiefe 65 mm
900 x 900 mm (Außen), 770 x 770 mm (Innen), Tiefe 65 mm



TAKE 2000 Stahl-Email-Duschwannen mit einer Innentiefe von wahlweise 25/35 mm (Abb. links) oder 65 mm (Abb. rechts) in vielen quadratischen oder rechteckigen Größen.



### Stahl-Email – das Material für perfektes Design



Stahl-Email wird seit Jahrhunderten geschätzt, denn es ist mit einzigartigen Materialeigenschaften ausgestattet. Robuster Stahl und widerstandsfähiges Glas gehen in Stahl-Email eine unzertrennliche Verbindung ein, die die Stärken des jeweiligen Materials zu einer idealen Symbiose verknüpft.

#### Stahl steht für:

- Festigkeit
- Robustheit und hohe Belastbarkeit
- Formbarkeit

#### Glas besticht durch:

- besondere Widerstandsfähigkeit gegen chemische oder thermische Beanspruchung
- exzellente Optik





Das Duschartrennungs-Programm TAKE 2000 aus Echtglas bietet sinnvolle Lösungen für jeden Badtyp und jede Badgröße – ganz gleich, ob kleines Singlebad oder großes Familienbad: Türen mit Pendel-Falt-, Pendel-, Schwing- oder Gleittürkomfort zählen zum variantenreichen Repertoire dieser Designlinie, die keine Wünsche offen lässt.

TAKE 2000 Duschartrennungen überzeugen durch ihre gelungene Kombination aus hoher Funktionalität und strahlend-schöner Ästhetik. Ihr klares, zurückhaltendes Design zeichnet sie aus: Große Glasflächen korrespondieren mit schmalen, flachen Profilen in Silber Hochglanz oder Silber Mattglanz. Alle wesentlichen Teile der Abtrennungen sind aus Metall gefertigt. Dazu zählt auch der designorientierte und gleichwohl ergonomische Bügelgriff. Alle Gelenke, Verbindungen und Griffe sind zudem hochwertig verchromt. Aus all dem resultiert ein eleganter Look, der vollkommen mit aktuellen Badtrends harmoniert.

Die Duschartrennungen werden aus 4 - 5 mm starkem Einscheiben-Sicherheitsglas gefertigt, das optional mit der Wasser- und Schmutz abweisenden Oberflächenveredelung Clean ausgestattet ist. Mit Clean perlen Wassertropfen sehr gut ab, so dass Ihre Duschartrennung schnell und einfach zu reinigen ist. Die Oberflächenbeschichtung verhindert zudem, dass sich angetrocknete Wassertropfen, Seifenreste, Schmutz- und Kalkspuren hartnäckig festsetzen – übrigens auch Keime und Bakterien, was für eine verbesserte Hygiene sorgt.

Die Abbildungen auf der linken Seite sowie unten zeigen einen 2-teiligen Eckeinstieg: Die Pendeltüren mit Festfeldern ermöglichen das bequeme Betreten und Verlassen der Dusche.



## Punktlandung für Funktion & Ästhetik



Silber Hochglanz



Silber Mattglanz



Eine gelungene Verbindung von hoher Ästhetik und bester Ergonomie zeigt der neue Griff der TAKE 2000 Duschartrennungen. Mit diesem designorientierten Schmuckstück öffnen und schließen Sie die Tür sicher und elegant – ganz gleich, ob Pendel-Falttür, Pendeltür, Schwingtür oder Gleittür. Dieser Griff ist das i-Tüpfelchen Ihrer neuen Dusche.

Tolle Lösung für die Nische: die Schwingtür mit Festfeld. Die Tür öffnet durch das Festfeld weniger raumgreifend. Es wird wie abgebildet mit Wandprofil und Stabilisierungsbügel sicher befestigt.





Barrierefrei zu betretende Nischenlösung mit einer 1-flügeligen Pendeltür und Festfeld





**Überzeugende Funktionalität:** Der Hebe-Senk-Mechanismus der Pendel-, Pendel-Falt- und Schwingtüren sorgt für seidenweichen Türlauf und sanften Türschluss.



**Kraftvoller Hebe-Senk-Mechanismus:** Die Pendel- und Pendel-Falldüren werden beim Öffnen leicht angehoben, beim Schließen senken sie sich wieder ab.



**Einzigartig unempfindlich und reinigungsfreundlich:** Die waagrecht profil- und hakenlosen Gleittürflügel mit Magnetführung und das innen völlig glatte Bodenprofil machen den Unterschied.

Diese Pendel-Falldür mit Wandprofil lässt sie durch ihren cleveren Beschlag bis an die Wand falten. Das ermöglicht platzsparendes Öffnen und Schließen und sieht zudem noch super aus.



## Modernes Design technische Präzision

**Pendel-, Pendel-Falt- und Schwingtüren:** Im Wandprofil der teilgerahmten TAKE 2000 Duschatbrennungen sorgt der stufenlose Verstellbereich für höchste Passgenauigkeit. Produkthighlights dieses Segmentes sind sowohl der durchdachte Hebe-Senk-Mechanismus der Türen, der ein leichtes Öffnen und Schließen ermöglicht, als auch die platzsparende Innenöffnung.

**Gleittüren:** TAKE 2000 Duschatbrennungen mit Gleittüren passen sich der Raumsituation an, ohne zusätzlichen Platz in Anspruch zu nehmen. In ihrer Führung gleiten die Türen auf kugelgelagerten Rollen leichtgängig, leise und sicher. Dank eines großzügigen Verstellbereichs für den Ausgleich von unebenen Wänden können häufig Standardmodelle genutzt werden.

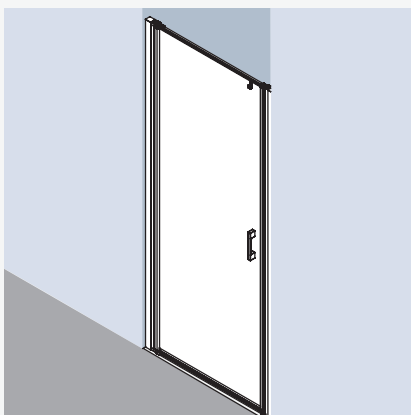
Zwei 2-teilige Gleittüren ergeben hier einen großzügigen Eckeinstieg. Durch ihre Magnetführung gleiten die Türflügel leicht auf und wieder zu und lassen sich zudem perfekt reinigen.



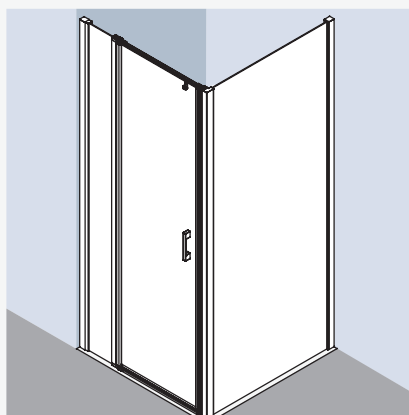


Mehr Transparenz geht nicht: Die 1-flügelige Pendeltür mit Seitenwand erzeugt einen klaren Look.

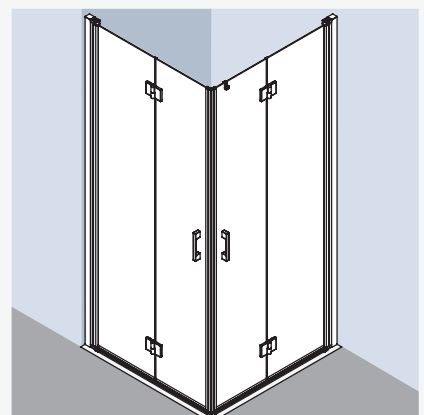
Die unten abgebildeten Montagesituationen präsentieren Ihnen einen Ausschnitt aus dem vielfältigen TAKE 2000 Duschabtrennungs-Programm. Alles über Details, Maße und Besonderheiten erfahren Sie bei Ihrem Fachhändler.



**Nischenprogramm:** Pendel-Falttür, Pendeltür, Schwingtür oder Gleittür



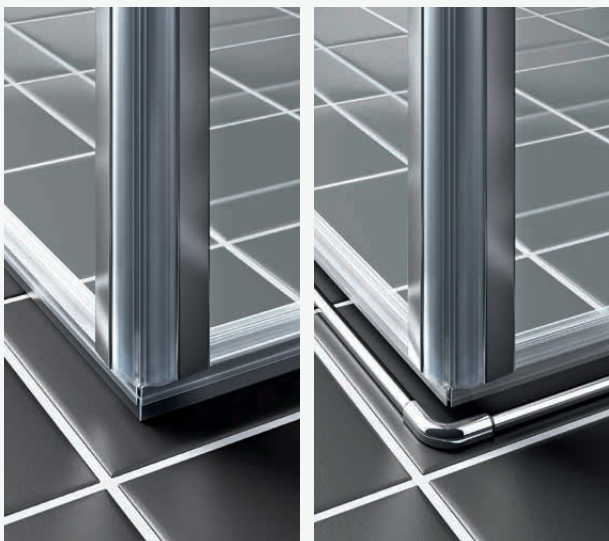
**Eckprogramm:** Pendel-Falttür, Pendeltür, Schwingtür oder Gleittür + Trennwand



**Eckprogramm für Eckeinstieg:** 2 Pendel-Falttüren, Pendeltüren, Schwingtüren oder Gleittüren



TAKE 2000 Duschartrennungen werden klassisch auf der Duschwanne montiert (Abb. oben) oder bodengleich verbaut, beispielsweise auf einem durchgeflisten Boden (Abb. unten). Die Modelle können wahlweise ohne oder mit kleiner Bodenschwelle zur Verbesserung der Dichtheit eingebaut werden. Unter dem Strich bedeutet das: Sie haben viele Gestaltungsmöglichkeiten!

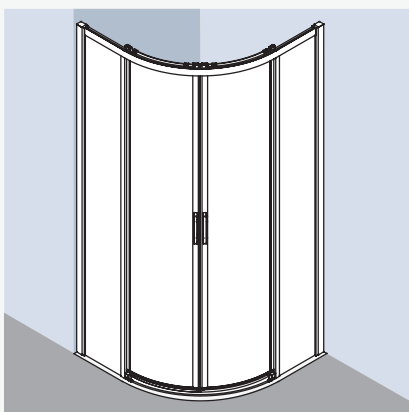


## Große Vielfalt perfekte Anpassung

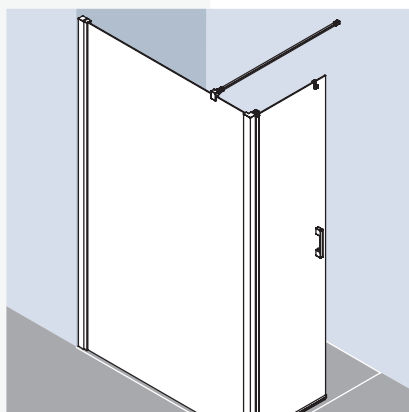
Das außerordentlich vielfältige TAKE 2000 Duschartrennungs-Programm erlaubt die perfekte Anpassung an nahezu jedes Gestaltungskonzept eines modernen Bades: Wahlweise stehen raumsparende oder großräumige Lösungen in den Höhen 2000 mm oder 1850 mm bereit, wobei beide Serienhöhen preisgleich offeriert werden. Davon ausgenommen ist lediglich die Viertelkreis-Duschkabine (Schwingtüren, Gleittüren), die in der Serienhöhe 2000 mm angeboten wird.

Ganz gleich, ob Sie über eine Rechteck- oder über eine Viertelkreis-Lösung nachdenken, auf die klassische Duschwanne setzen oder eine durchgeflieste Variante bevorzugen – im TAKE 2000 Duschartrennungs-Programm stehen für (fast) alle Wünsche vorgefertigte Modelle zur Verfügung, um so Ihre individuelle Badplanung zu erleichtern.

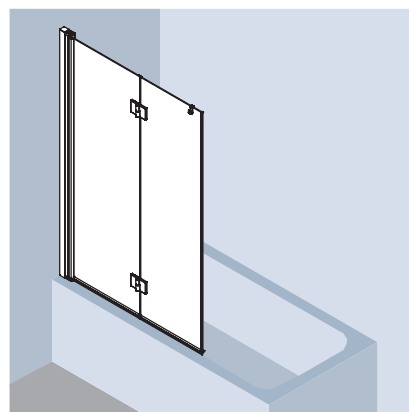
Reduziert in der Form und logisch in der Funktion übt sich das Programm in stilsicherer Zurückhaltung und stellt auch in Sonderfällen mit Maßanfertigungen für Schrägen oder Ausschnitte hohe Flexibilität unter Beweis. Funktional im Betrieb und erfreulich leicht in der Pflege – so kommen die TAKE 2000 Echtglas-Duschartrennungen all denen entgegen, die es dezent und unkompliziert mögen.



**Eckprogramm für Eckeinstieg bei Viertelkreiswanne:** 2 Pendeltüren, Schwingtüren oder Gleittüren



**Eckprogramm Walk-in:** Pendel-Falttür, Gleittür, freistehende Seitenwand, freistehende Seitenwand mit Pendelement



**Badewannenprogramm:** Pendel-Falttür, Gleittür





Trendige Walk-in-Dusche mit Pendel-Faltrittür, die vollständig an die Wand geklappt werden kann



© Kermi GmbH

2-teiliger ECKEINSTIEG mit bodenfreien Gleittüren



Pendel-Falt-Duschkabine in U-Form



Viertelkreis-Duschkabine mit Pendeltüren mit festfeldern







Im Armaturenbereich ist der hohe TAKE Qualitätsanspruch von besonderer Bedeutung, denn die Reinheit des sensiblen Gutes Trinkwasser muss kontinuierlich gewährleistet sein, um Ihre Gesundheit zu schützen. Schon allein aus diesem Grund sind alle TAKE Armaturen – so auch die der Linie TAKE 2000 – Markenprodukte mit einem hohen qualitativen Standard:

- TAKE Armaturen werden aus Werkstoffen hergestellt, die der deutschen Trinkwasserverordnung entsprechen.
- TAKE Armaturen erfüllen hohe Anforderungen an Maßgenauigkeit, Dichtigkeit, Oberflächenbeschaffenheit, hydraulisches Verhalten und mechanisches Verschleißverhalten.
- Alle TAKE Armaturen zählen zur Geräuschkategorie 1, der bestmöglichen Klassifizierung.

Darüber hinaus werden TAKE Armaturen in Europa gefertigt und besitzen eine Nachkaufgarantie von 10 Jahren. Ihr anspruchsvolles und zeitloses Design ermöglicht einen langen Einsatz in Ihrem Bad – ein wichtiger Aspekt im Sinne der Nachhaltigkeit. Zudem tragen TAKE Armaturen durch clevere technische Features dazu bei, weniger Wasser und Energie zu verbrauchen. Beispielsweise werden beim Händewaschen durch SLC-Luftsprudler nur noch 5 bis 6 l Wasser benötigt.

Die preislich attraktive Linie TAKE 2000 beinhaltet ein vollständiges Armaturensortiment am Puls der Zeit: nach ergonomischen Gesichtspunkten gestaltet, im Design hervorragend aufeinander abgestimmt, technisch einwandfrei und für eine lange Lebensdauer konzipiert. Sie enthält Armaturen für Waschtisch, Bidet, Dusche und Wanne – die letzten beiden natürlich als Aufputz- oder als funktionale und designorientierte Unterputz-Lösungen.

## Harmonie in Form & Funktion



Oben: Die Abbildung zeigt den Waschtisch-Einhebelmischer XL, der ästhetisch, ergonomisch und funktional absolut überzeugt.

Links: Der hohe TAKE Waschtisch-Einhebelmischer ist ein echter Hingucker am Waschplatz. Zudem punktet er mit seinem schwenkbaren Auslauf auch hinsichtlich der Funktionalität.

### Waschtisch-Einhebelmischer



TE2EHM3WTIVC  
TE2EHM3WTIOVC  
TE2EHM3WTINDVC

verchromt, Keramik-Kartusche mit Heißwassertemperaturbegrenzung, flexible Anschluss-Schläuche, Höhe 142 mm, Ausladung 108 mm

EHM mit Ablaufgarnitur

EHM ohne Ablaufgarnitur

EHM mit Ablaufgarnitur, für offene Speicher, Niederdruck

### Waschtisch-Einhebelmischer XL



TE2EHM3WTIXLVC  
TE2EHM3WTIXLOVC

verchromt, Keramik-Kartusche mit Heißwassertemperaturbegrenzung, flexible Anschluss-Schläuche, Höhe 171 mm, Ausladung 128 mm

EHM XL mit Ablaufgarnitur

EHM XL ohne Ablaufgarnitur

### Bidet-Einhebelmischer



TE2EHM3SWBVC

verchromt, Keramik-Kartusche mit Heißwassertemperaturbegrenzung, flexible Anschluss-Schläuche, Ablaufgarnitur, Höhe 142 mm, Ausladung 97 mm



TE2EHM3WTIHVC  
TE2EHM3WTIHOVC

### Waschtisch-Einhebelmischer, hoch

verchromt, Keramik-Kartusche mit Heißwassertemperaturbegrenzung, hoher schwenkbarer Auslauf, flexible Anschluss-Schläuche, Höhe 288 mm, Ausladung 147 mm mit Zugstangen-Ablaufgarnitur  
ohne Ablaufgarnitur





**Brause-Einhebelmischer, Aufputz**

TE2EHM3BRVC



verchromt, Keramik-Kartusche mit Heißwassertemperaturbegrenzung, eigensicher, Anschluss ½", Höhe 127 mm, Ausladung 57 - 62 mm

**Wannen-Einhebelmischer, Aufputz**

TE2EHM3WAVC



verchromt, Keramik-Kartusche mit Heißwassertemperaturbegrenzung, eigensicher, automatische Umstellung, Anschluss ½", Höhe 112 mm, Ausladung 110 - 115 mm/161 - 166 mm

**Wasser und Energie sparen**

Selbstverständlich wurde bei der Konzeption der TAKE 2000 Armaturenlinie neben gutem Design auch das Thema Nachhaltigkeit angemessen berücksichtigt: Mit reinigungsfreundlichen SLC-Luftsprudlern und Thermostattechnik gelingt es, deutlich weniger Wasser und somit Energie zu verbrauchen.

Neben dem Badbereich ist dies auch in der Küche von Bedeutung: Bei der Zubereitung von Mahlzeiten oder beim Spülen zwischen durch leisten Armaturen jahrzehntelang zuverlässige Dienste. Die Küchenarmaturen der Linie TAKE 2000 finden Sie getrennt aufbereitet im Prospekt „Küche + Wasser“.

### Fertigmontageset für Brause-Einhebelmischer



TE2FTM3BRVC  
TE23EIK

verchromt, Keramik-Kartusche mit Heißwassertemperaturbegrenzung, verdeckte Rosettenbefestigung, Ø Rosette 163 mm, passend zu UP-Einbaukörper s.u.

Fertigmontageset  
Universal-UP-Einbaukörper

### Fertigmontageset für Wannen-Einhebelmischer



TE2FTM3WAVC  
TE2FTM3WASVC  
TE23EIK

verchromt, Keramik-Kartusche, verdeckte Rosettenbefestigung, automatische Umstellung, Ø Rosette 163 mm, passend zu UP-Einbaukörper s.u.

Fertigmontageset  
Fertigmontageset, eigensicher  
Universal-UP-Einbaukörper

### Universal-Unterputz-Einbaukörper

TE23EIK

mit Rohbau-Schutzkappe, mit Spülanschluss-Set, DN 15, Ø 128 mm



#### Unterputzarmaturen: Minimalismus pur

Bei der Unterputzarmatur ist die Technik der Mischbatterie in der Wand eingelassen – also "unter dem Putz". Sichtbar sind nur der Wasserauslass sowie der Hebel bzw. die Griffe. Die Technik steckt im Unterputz-Einbaukörper und ist von den Bedienelementen getrennt. Wird ein eher minimalistischer Stil gewünscht, werden meistens Unterputzarmaturen gewählt. Nur das Wesentliche ist noch sichtbar, nichts stört oder nimmt Platz weg. Das Bad wirkt dadurch aufgeräumter und der deutlich größere Freiraum erhöht das Duschvergnügen.

### Wannen-Thermostat, Aufputz

TE2THB3WAVC

verchromt, Keramik-Kartusche mit Heißwasserverbrühschutz und ECO-Spartaste, automatische Umstellung, eigensicher, Anschluss ½", Ausladung 134 mm/178 mm



### Brause-Thermostat, Aufputz

TE2THB3BRVC

verchromt, Keramik-Kartusche mit Heißwasserverbrühschutz und ECO-Spartaste, eigensicher, Anschluss ½", Ausladung 81 mm



### Brause-Thermostat f. Aufsatz-Duschsystem, Aufputz

TE2THB3OUVC

verchromt, Keramik-Kartusche mit Heißwasserverbrühschutz und ECO-Spartaste, eigensicher, Anschluss ½", Abgang nach oben und unten, Ausladung 81 mm, ohne Brausegarnitur





TE24DUSAAVC

### Aufsatz-Duschsystem für Brause-Thermostat

zum Anschluss an TAKE 2000\_3 Brause-Thermostat\*, verchromt. Brausebogen 90° x 90°, schwenkbar und höhenverstellbar, Konusgleiter mit Drucktaste. Inkl. Kopfbrause Art. TEKBR2RD2506, Handbrause Art. TE23HBR3SVC und Silberflex-Brauseschlauch 1600 mm, KTW" A", Anschluss: 3/4". Ohne Brause-Thermostat.

\*Bitte den Brause-Thermostat (TE2THB3OUVC) getrennt bestellen!

### Ersatzgleiter Ø 24 mm (o. Abb.)

TE23EZTSCI24VC

mit Drucktaste, verchromt

### Das TAKE Aufsatz-Duschrohr, ein Duschsystem ganz nach Ihren Wünschen!

Sie wollen eine großzügige Kopfbrause in Kombination mit einer Stabhandbrause? Kein Problem, für dieses Duschsystem stehen Ihnen alle TAKE Kopf- und Handbrausen zur Verfügung. Sie haben die freie Wahl!



TEDUSAAREVC

### Aufsatz-Duschrohr

für die flexible Kombination der Aufputz-Thermostate mit Anschlussverschraubung. Verchromt, Brausebogen 90° x 90°, höhenverstellbar, schwenkbarer Brausearm, Konusgleiter mit Drucktaste, Silberflex-Brauseschlauch 1600 mm, KTW" A", Anschluss: 3/4" (ohne Kopfbrause, Handbrause)

### Effiziente Aufputzsysteme

Sie träumen schon lange von einer Regendusche, möchten dafür aber keine Wände einreißen oder renovieren? Dann wählen Sie eine Aufputzarmatur mit Duschsystem!

- **Schnelle Montage:** Da die Armatur direkt auf der Wand montiert wird, ist das Anbringen viel einfacher als bei einer Unterputzarmatur.
- **Preiswerter:** Aufgrund der einfacheren Montage ist die Aufputzarmatur unter dem Strich günstiger.
- **Design:** Das TAKE Aufsatz-Duschsystem für den Brause-Thermostat vereint Funktionalität und Ästhetik. So passt es perfekt zum Stil eines modernen Bades.
- **Keine Einschränkungen:** Aufputzarmaturen können im Gegensatz zu Unterputzarmaturen fast an jeder Wand montiert werden, da keine für die Statik relevanten Löcher in die Wand gestemmt werden müssen. Falls keine Leitungen in der Wand verlegt werden dürfen bzw. können, ist sie oft die einzige Alternative.



## Duschsystem

TE24DUSUMVC

zum Anschluss an eine Aufputz- oder Unterputzarmatur, verchromt. Brausebogen 90° x 90°, schwenkbar und höhenverstellbar, Konusgleiter mit Drucktaste. Inkl. Kopfbrause Art. TEKBR2RD2506, Handbrause Art. TE23HBR35VC, Silberflex-Brauseschlauch (1600 mm x 1/2" x 1/2" Konus, KTW" A") und Verbindungsschlauch (600 mm x 1/2" x 1/2"). Wechsel zwischen Hand- und Kopfbrause durch keramischen Umsteller.

### Ersatzgleiter Ø 24 mm (o. Abb.)

TE23EZTSCI24VC

mit Drucktaste, verchromt

### Duschsysteme – wohlige Kombination

Jede Regendusche nutzt eine Besonderheit, die sie geradezu unwiderstehlich macht: den „Umhüllungs-Effekt“. Das aus den großflächigen Duschköpfen austretende Wasser umhüllt den Anwender komplett – anders als normale Duschbrausen, deren Strahl nur einen kleinen Teil des Körpers erreicht.

Die Regendusche des TAKE 2000 Duschsystems besitzt einen flachen Duschkopf mit einem stattlichen Durchmesser von 25 cm. Aus ihm regnet das Wasser aus vielen kleinen Auslässen gleichmäßig auf eine große Fläche. Ist ein gebündelter Strahl gewünscht, beispielsweise zum Auswaschen von Shampoo aus dem Haar, schaltet man einfach auf die Handbrause um.

Das TAKE 2000 Duschsystem steht für perfekten Duschgenuss – Tag für Tag!



### Brausewandstangen

Edelstahl-verchromt, oberer Halter verstellbar, Ø 19 mm, ABS-Brausegleiter mit Stifthebel (ohne Handbrause, ohne Brauseschlauch)

TE23WDS90VC

Renovierungs-Wandstange, Höhe 950 mm

TE23WDS110VC

Renovierungs-Wandstange, Höhe 1100 mm

### TAKE 2000\_3 Ersatzschieber (o. Abb.)

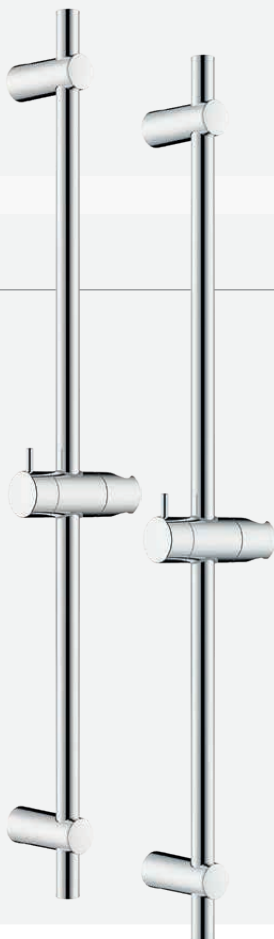
TE23EZTSCI19VC

passend zu Wandstangen  
Ø 19 mm, mit Drucktaste, ABS-verchromt

### Sockelscheibe (o. Abb.)

TE23SCKLSB7

für Brausestange 950 &amp; 1100 mm, 2 Stück, Höhe 7 mm



## Brausegarnituren

verchromt, TAKE 2000 Handbrause, TAKE 2000 Wandstange 90 cm, Silberflex-Brauseschlauch 160 cm

TE23BGT3S90VC

Brausegarnitur mit Handbrause 3S, 3 Strahlarten: Brause-  
regen, Massagestrahl, Brauseregen und Massagestrahl  
kombiniert (A)

TE23BGT1S90VC

Brausegarnitur mit Handbrause 1S, 1 Strahlart: voller Brause-  
regen (B)



## TAKE 2000\_3 Ersatzschieber (o. Abb.)

TE23EZTSCI19VC

passend zu Wandstangen  
Ø 19 mm, mit Drucktaste, ABS-verchromt

## Sockelscheibe (o. Abb.)

TE23SCKLSB7

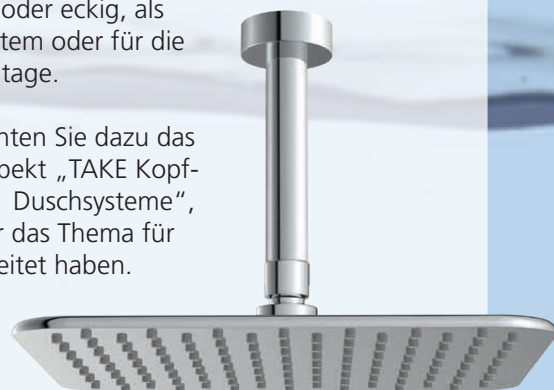
für Brausestange 900 & 1100 mm, 2 Stück, Höhe 7 mm



### Erfrischende Vielfalt

Neben den klassischen ein- oder dreistrahligen Brausen und Duschsystemen bietet TAKE eine Vielzahl an Kopfbrausen in diversen Ausführungen: rund oder eckig, als Deckensystem oder für die Wandmontage.

Bitte beachten Sie dazu das Einzelprospekt „TAKE Kopf-  
brausen & Duschsysteme“,  
in dem wir das Thema für  
Sie aufbereitet haben.



## Handbrausen



TE23HBR3SVC

verchromt, Strahlplatte weiß, 3-strahlig, mit Druckknopfumstellung, Easy-Clean-Noppen, Zulassung nach KTW-Leitlinie, Ø 120 mm (A)

TE23HBR1SVC

verchromt, Strahlplatte weiß, 1-strahlig, Easy-Clean-Noppen, Zulassung nach KTW-Leitlinie, Ø 120 mm (B)

## Wannenbrauseset



TE23BGT1SVC

bestehend aus Handbrause Art. TE23HBR1SVC, Konus-Wandhalter, verchromt, und Silberflex-Brauseschlauch (1250 mm, KTW" A"),

## TAKE 3000 Brauseschlauch

Brauseschlauch 1/2" IG x 1/2", 1 Konus mit Verdrehenschutz, KTW, silberflex

TE33BRS125SF

Brauseschlauch 125 cm

TE33BRS160SF

Brauseschlauch 160 cm

TE33BRS200SF

Brauseschlauch 200 cm





### Wandanschlussbogen

TEP2WDAVC

verchromt, Kunststoffabdeckung, eigensicher  
Anschluss: ½" AG x ½" AG



### Wandbrausehalter

TE23BHABWVC

verchromt, konische Aufnahme, beweglich





## Spiegel & Licht, ein smartes Paar

Spiegelschränke und Lichtspiegel sind unverzichtbare Einrichtungselemente eines Bades: Mit ihren modernen Beleuchtungssystemen, die oftmals sogar dimmbar sind, spenden sie nicht nur Licht, sondern schaffen gekonnt Atmosphäre und vergrößern das Bad optisch. Sie sind aus der zeitgemäßen Badgestaltung nicht mehr wegzudenken, da sie dafür sorgen, dass Sie sowohl gut sehen als auch gut aussehen.

TAKE Spiegelschränke und Leuchtspiegel werden auf die Breite eines Waschplatzes abgestimmt, sodass ein harmonischer Eindruck entsteht und der vorhandene Raum perfekt genutzt wird. An den Spiegelschränken schaffen aufgesetzte, vorstehende Leuchten die optimale Ausleuchtung der Spiegelfläche. Bei den LED-Leuchtspiegeln dagegen sorgen satinierte, hinterleuchtete Lichtausschnitte für Helligkeit. Hier ist das Licht in drei Stufen dimmbar und die Lichtfarben sind stufenlos wechselbar – Hightech für Ihr neues Bad!

Mit stets passender Beleuchtung wird das Bad im Verlauf eines Tages seinen unterschiedlichen Funktionen gerecht: Es ist der Muntermacher am Morgen, der Zweckraum über den Tag hinweg und die Relaxzone am Abend. Das richtige Licht schafft Lichtstimmungen, die den Erfordernissen oder der jeweiligen Stimmung genau entsprechen.



Zwei TAKE 2000 Style LED-Leuchtspiegel, die genau auf die Breite des Waschplatzes abgestimmt wurden, sorgen hier für perfekte Lichtverhältnisse. Keramik, Armaturen und Accessoires stammen übrigens aus dem Segment TAKE 3000, was zeigt, dass sich die Kategorien problemlos mischen lassen.

Der TAKE 2000 Spiegelschrank mit elegantem Aluminium-Korpus und aufgesetzter LED-Beleuchtung überzeugt auch durch innere Werte: Auf zwei verstellbaren Glaseinlegeböden findet sich viel Platz für Badutensilien und mehr.



## Spiegelschrank



TE2SPSL2601AL  
TE2SPSL2602AL  
TE2SPSL2802AL  
TE2SPSL2102AL

**Ausstattung:** Aluminium-Korpus, 2 stufenlos einstellbare Glaseinlegeböden, 1 Steckdose, 1 Lichtschalter Schutzart IP 44

**Beleuchtung:** aufgesetzte LED-Leuchte, LED 4000 K

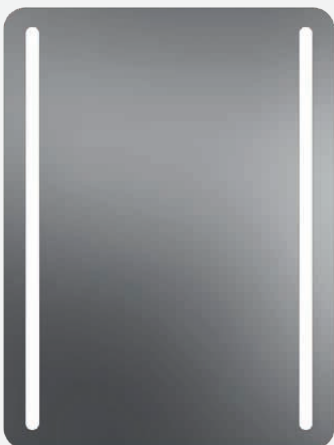
600 x 746 x 153 mm, 1 Doppelspiegeltür, LED-Leuchte 300 mm

600 x 746 x 153 mm, 2 Doppelspiegelt., LED-Leuchte 300 mm

800 x 746 x 153 mm, 2 Doppelspiegelt., LED-Leuchte 500 mm

1000 x 746 x 153 mm, 2 Doppelspiegelt., LED-Leuchte 600 mm

## Round LED-Lichtspiegel



TE24RLSP26080  
TE24RLSP28580  
TE24RLSP210080  
TE24RLSP212080  
TE24RLSP214080  
TE24RLSP216080  
TE24RLSPSONDER

**Ausstattung:** brillanter Qualitätsspiegel 4 mm, Tiefe 40 mm, gerundete Ecken, Touch-Sensor unten mit Ein-/Ausschalter, Schutzart IP 20

**Beleuchtung:** satinierte Lichtausschnitte vertikal links und rechts, LED hinterleuchtet, 2700 - 6500 Kelvin, Licht in 3 Stufen dimmbar, Lichtfarbenwechsel, Energieeffizienzklasse der Lichtquelle: E

600 x 800 x 40 mm

850 x 800 x 40 mm

1000 x 800 x 40 mm

1200 x 800 x 40 mm

1400 x 800 x 40 mm

1600 x 800 x 40 mm

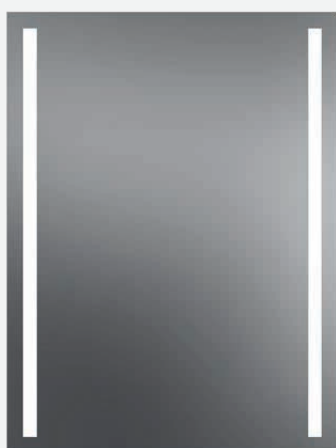
Sondermaß



### Style LED-Lichtspiegel

**Ausstattung:** brillanter Qualitätsspiegel 4 mm, Tiefe 40 mm, Touch-Sensor unten mit Ein-/Ausshalter, Schutzart IP 20

**Beleuchtung:** satinierte Lichtausschnitte vertikal links und rechts, LED hinterleuchtet, 2700 - 6500 Kelvin, Licht in 3 Stufen dimmbar, Lichtfarbenwechsel, Energieeffizienzklasse der Lichtquelle: E



TE24SLSP26080	600 x 800 x 40 mm
TE24SLSP28580	850 x 800 x 40 mm
TE24SLSP210080	1000 x 800 x 40 mm
TE24SLSP212080	1200 x 800 x 40 mm
TE24SLSP214080	1400 x 800 x 40 mm
TE24SLSP216080	1600 x 800 x 40 mm
TE24SLSPSONDER	Sondermaß





Auf den ersten Blick scheinen sie eine eher untergeordnete Rolle in der Badgestaltung zu spielen – die Accessoires. Doch schaut man genauer hin, leisten sie im Bad-Alltag einen ganz wesentlichen Beitrag: Sie sorgen für Ordnung, schaffen Sauberkeit, halten dies & das bereit und setzen so ganz nebenbei kleine aber feine gestalterische Akzente.

Chromglänzende Produkte, oftmals kombiniert mit satiniertem Glas, dazu liebevoll ausgestaltete und praktische Details – das alles macht das Design der TAKE 2000 Badausstattung aus. Und nicht zuletzt: Selbstverständlich harmonisieren Handtuchhalter, Seifenspender & Co. bestens mit der TAKE 2000 Armaturenlinie, sodass mit TAKE alle Objekte in Ihrem Bad optimal aufeinander abgestimmt sind.



Wer Accessoires „bombenfest“ montieren möchte, ohne zu bohren, ist mit der innovativen TAKE Profi-Klebertechnik bestens beraten: Auf Zug ist die Befestigung bis zu 100 kg belastbar und ideal für hochwertige

Untergründe wie z. B. Fliesen, Naturstein, Glas oder Kunststoff geeignet. TAKE Profi-Klebertechnik ist haftstark, schnell, sauber und rückstandslos wieder zu entfernen. Ein weiteres überzeugendes Alleinstellungsmerkmal der TAKE Profi-Klebertechnik ist ihre sehr kurze Trockenzeit von nur 4 Stunden.

## Kleine Helfer, einfach unverzichtbar



Kleben statt Bohren – die neue clevere Problemlösung im TAKE Programm!

Rund um Waschplatz, Dusche, Badewanne und WC sind TAKE Accessoires wertvolle Helfer, die den Alltag bequemer machen.





### TAKE Profi-Klebetchnik

Alle TAKE 2000 Accessoires können alternativ zum Bohren mit der innovativen TAKE Profi-Klebetchnik angebracht werden. Dazu einfach das Klebeset mit bestellen und das Produkt schnell und sicher montieren.

Mit der Kombination aus einem extrem leistungsfähigen Haftmittel und dem patentiertem Adapter lassen sich Accessoires im Handumdrehen montieren. Das geschieht ganz ohne Lärm und Schmutz – und vor allem, ohne dabei Leitungen oder wertvolle Oberflächen zu beschädigen.



TE22SWKGVC  
TEKLSHHK  
TEKLSRO SVC



### Schwammkorb

Schwammkorb verchromt  
b 200 mm, h 50 mm, t 100 mm  
Klebeset\*  
Rosette für Klebeset (siehe Detail)\*

### Eckschwammkorb

TE22SWKEVC  
TEKLSHHK  
TEKLSRO SVC

Eckschwammkorb verchromt  
b 226 mm, h 50 mm, Schenkellänge 160 mm  
Klebeset\*  
Rosette für Klebeset (Abb. siehe oben)\*



\*Für die Montage per Verklebung werden 2 Klebesets bzw. 2 Rosetten benötigt. Bitte 2 x bestellen!

## Glashalter



- TE22GLHVC Glashalter verchromt, Becher aus satiniertem Glas,  
Ø Becher 78 mm, h Becher 124 mm, t mit Halter 119 mm
- TE22GLS Ersatz-Becher aus satiniertem Glas,  
Ø Becher 78 mm, h Becher 124 mm
- TEKLSACC Klebeset

## Seifenhalter



- TE22SFHVC Seifenhalter verchromt, Schale aus satiniertem Glas,  
Ø Schale 107 mm, h Schale 39 mm, t mit Halter 133 mm
- TE22SSC Ersatz-Seifenschale aus satiniertem Glas,  
Ø Schale 107 mm, h Schale 39 mm
- TEKLSACC Klebeset

## Flüssigseifenspender



- TE22SSPVC Halter verchromt, Behälter aus satiniertem Glas,  
Ø Behälter 75 mm, h Behälter 175 mm, t mit Halter 125 mm
- TE22SSPG Ersatz-Behälter aus satiniertem Glas,  
Ø Behälter 75 mm, h Behälter 175 mm
- TE22SSPP Ersatz-Pumpe
- TEKLSACC Klebeset

### Kleben statt Bohren

Alle Artikel auf dieser Doppelseite können alternativ zum Bohren mit der innovativen TAKE Profi-Klebetchnik angebracht werden. Dazu einfach das Klebeset und ggf. eine Rosette mit bestellen und das Produkt schnell und sicher montieren.

## Handtuchhalter

Handtuchhalter verchromt

TE22HTHKVC

t 360 mm, h 73,5 mm, Ø Halter 14 mm, Ø Rosette 49 mm, 2-armig, schwenkbar

TE22HTHVC

t 450 mm, h 73,5 mm, Ø Halter 14 mm, Ø Rosette 49 mm, 2-armig, schwenkbar

TE22HTH1VC

t 440 mm, h 14 mm, Ø Halter 14 mm, Ø Rosette 49 mm, 1-armig, starr

TEKLSACC

Klebeset



## Badetuchhalter

Badetuchhalter verchromt

TE22BTH30VC

b 300 mm, t 84 mm, Ø Halter 14 mm, Ø Rosette 49 mm

TE22BTH45VC

b 450 mm, t 84 mm, Ø Halter 14 mm, Ø Rosette 49 mm

TE22BTH60VC

b 600 mm, t 84 mm, Ø Halter 14 mm, Ø Rosette 49 mm

TE22BTH80VC

b 800 mm, t 84 mm, Ø Halter 14 mm, Ø Rosette 49 mm

TEKLSACC

Klebeset\*



## Doppel-Badetuchhalter

Doppel-Badetuchhalter verchromt

TE22DBTH60VC

b 600 mm, t 84 mm, Ø Halter 14 mm, Ø Rosette 49 mm

TE22DBTH80VC

b 800 mm, t 84 mm, Ø Halter 14 mm, Ø Rosette 49 mm

TEKLSACC

Klebeset\*



### Kleben statt Bohren

Alle Artikel auf dieser Doppelseite können alternativ zum Bohren mit der innovativen TAKE Profi-Klebetchnik angebracht werden. Dazu einfach das Klebeset und ggf. eine Rosette mit bestellen und das Produkt schnell und sicher montieren.





## Wannengriff

TE22WAGVC  
TEKLSWAG



Wannengriff verchromt  
b 280 mm, t 71 mm, Ø Griff 24 mm, Ø Rosette 60 mm  
Klebeset\*

## Handtuchhaken

TE22HHKVC  
TEKLSHHK  
TEKLSROSV



Handtuchhaken verchromt  
Ø 14 mm, t 30 mm  
Klebeset  
Rosette für Klebeset, Ø 38 mm



## Mantelhaken

TE22MHKVC  
TE22DMHKVC  
TEKLSACC



Mantelhaken verchromt  
einfacher Mantelhaken  
b 49 mm, t 41 mm, Ø Rosette 49 mm  
doppelter Mantelhaken  
b 79 mm, t 42 mm, Ø Rosette 49 mm  
Klebeset



\*Für die Montage per Verklebung werden 2 Klebesets benötigt.  
Bitte 2 x bestellen!



TE22TSBGVC

TE22BUEWE

TE22BUESW

### Toilettenbürstengarnitur, Standmodell

Garnitur mit Behälter Edelstahl, Bürste mit Stiel verchromt,  
 Ø Behälter 90 mm, h Behälter 280 mm, h gesamt 410 mm

Ersatz-Bürste, weiß

Ersatz-Bürste, schwarz



TE22TBGCN

TE22BUEWE

TE22BUESW

TE22BUSSW

TEKLSACC

### Toilettenbürstengarnitur, Wandmodell

Garnitur mit Behälter Edelstahl, Wandhalter und Stiel  
 verchromt

Ø Behälter 90 mm, h Behälter 145 mm, t gesamt 133 mm

Ersatz-Bürste, weiß

Ersatz-Bürste, schwarz

Ersatz-Bürste, schwarz mit Stiel verchromt

Klebeset



TE22TBGVC

TE22BUEWE

TE22BUESW

TE22BUSSW

TE22TBGG

TEKLSACC

### Toilettenbürstengarnitur, Wandmodell

Garnitur mit Behälter Glas satiniert, Wandhalter und Stiel  
 verchromt

Ø Behälter 99 mm, h Behälter 151 mm, t gesamt 142 mm

Ersatz-Bürste, weiß

Ersatz-Bürste, schwarz

Ersatz-Bürste, schwarz mit Stiel verchromt

Ersatzglas für Bürstengarnitur

Klebeset

### Kleben statt Bohren

Alle Artikel auf dieser Doppelseite können alternativ zum Bohren mit der innovativen TAKE Profi-Klebeteknik angebracht werden. Dazu einfach das Klebeset und ggf. eine Rosette mit bestellen und das Produkt schnell und sicher montieren.



## WC-Papierrollenhalter



TE22KPHMDVC  
TE22KPHODVC  
TEKLSACC

WC-Papierrollenhalter verchromt  
b 128 mm, Ø Rosette 49 mm, mit Deckel  
b 128 mm, Ø Rosette 49 mm, ohne Deckel  
Klebeset



## Ersatzrollenhalter



TE22KPHRVC  
TEKLSACC

Ersatzrollenhalter verchromt  
t 134 mm, Ø Rosette 49 mm  
Klebeset

## Glasablage

TE22ABL45VC  
TE22ABL60VC  
TEKLSACC

Ablage aus satiniertem Glas, Halter verchromt  
b 450 mm, t 120 mm, Ø Rosette 50 mm  
b 600 mm, t 120 mm, Ø Rosette 50 mm  
Klebeset\*



\*Für die Montage per Verklebung werden 2 Klebesets benötigt.  
Bitte 2 x bestellen!





Wärme – in kaum einem anderen Raum des Hauses ist sie so wichtig wie im Bad. Um jeden Morgen mit wohligen Temperaturen in den Tag zu starten, ist eine zuverlässig arbeitende Heizungsanlage unverzichtbar. Neben der Heizung selbst und den Rohrleitungen sind es die Heizkörper, die mitentscheidend für das effiziente Beheizen eines Haushaltes und letztlich für seinen Energieverbrauch sind.

Die Sprossenheizkörper des Programms TAKE 2000 sorgen zuverlässig für angenehme Temperaturen – leistungsfähig, effizient und noch dazu attraktiv. Sie verteilen die Wärme gleichmäßig im Bad, sorgen für ein gesundes Raumklima und trocknen Handtücher schnell und gründlich. Zudem punkten sie durch ihre zurückhaltende Gestaltung auch visuell und sind wahlweise in gerader oder gebogener Form erhältlich.

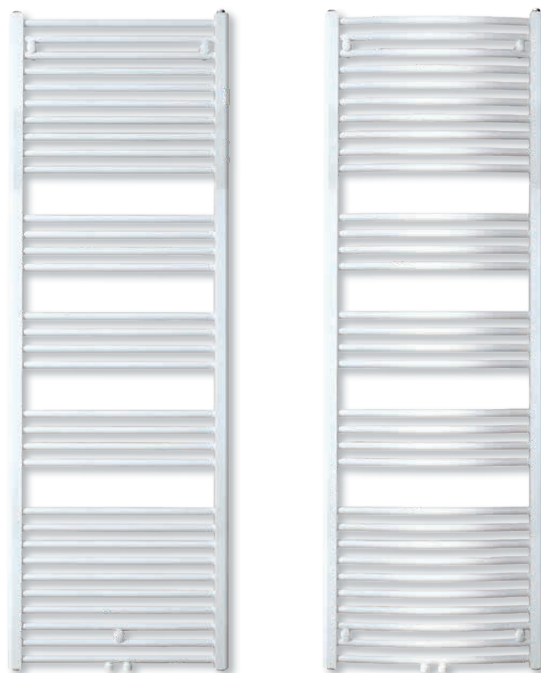
Der gerade TAKE 2000 M eignet sich als klassischer Badezimmerheizkörper ideal als Handtuchwärmer. Neben seinem dezenten Auftritt zeichnet ihn insbesondere eine geringe Bautiefe aus, sodass er sich auch hervorragend in kleine Bäder integrieren lässt. Der Heizkörper TAKE 2000 CM ist die gebogene Variante. Seine besondere Dynamik erhält er durch die geschwungenen waagerechten Heizrohre und die Sammelrohre mit ihren markant breiten Seitenflächen, die in sanften Rundungen auslaufen.

TAKE 2000 Sprossenheizkörper passen sich in neutralem Weiß (Standardausführung) perfekt der Badumgebung an. Auf Wunsch stehen sie in vielen RAL-Tönen zur Verfügung, sodass der Heizkörper reizvoll kontrastierend eingesetzt oder harmonisch in das Badezimmerambiente eingebunden werden kann – ganz nach Ihrem persönlichen Geschmack.



Eine Vielzahl an Höhen- und Breitenmaßen trägt dazu bei, dass der Heizkörper genau an den Grundriss bzw. die Innenarchitektur Ihres Bades angepasst werden kann. Sämtliche Informationen über Abmessungen, Farben, Typenbezeichnungen sowie Elektro-Badheizkörper und vieles mehr finden Sie in der TAKE „Wärme & Design“-Broschüre.

## Wohlige Wärme für Ihr Wohlfühl



Gerade oder gebogen – wie hätten Sie's gern? Mit TAKE haben Sie die freie Auswahl: links der gerade TAKE 2000 M, rechts der gebogene TAKE 2000 CM. Beide stehen mit einem Mittenanschluss zur Verfügung.



Für TAKE 2000 Heizkörper sind viele praktische Zubehörartikel erhältlich: z.B. trocknen Handtücher mit den direkt am Heizkörper fixierten Handtuchhaken oder -haltern in Weiß oder Chrom perfekt. Auch die Positionierung des Heizkörpers als Raumteiler ist mithilfe einer speziellen Konsole aus dem Zubehörcatalog möglich.

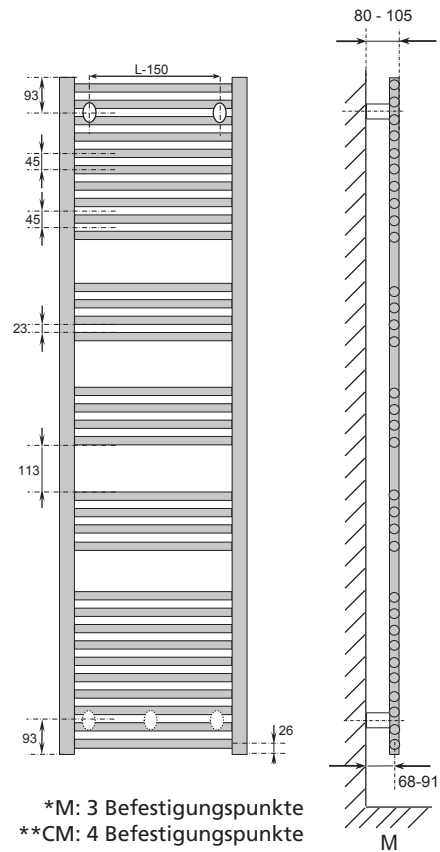
## Badheizkörper M gerade

Badheizkörper aus waagerechten, geraden Präzisionsstahlrohren zwischen senkrechten D-Profil-Sammelrohren, Mittenanschluss 2 x G ½" IG, weiß

Art.-Nr.	Nenngröße	Baugröße H x L
TE2BHK2M85	800 x 500 mm	862 x 500 mm
TE2BHK2M86	800 x 600 mm	862 x 600 mm
TE2BHK2M125	1200 x 500 mm	1222 x 500 mm
TE2BHK2M126	1200 x 600 mm	1222 x 600 mm
TE2BHK2M127	1200 x 750 mm	1222 x 750 mm
TE2BHK2M155	1500 x 500 mm	1537 x 500 mm
TE2BHK2M156	1500 x 600 mm	1537 x 600 mm
TE2BHK2M157	1500 x 750 mm	1537 x 750 mm
TE2BHK2M185	1800 x 500 mm	1807 x 500 mm
TE2BHK2M186	1800 x 600 mm	1807 x 600 mm
TE2BHK2M187	1800 x 750 mm	1807 x 750 mm

\*Wärmeleistung gemessen nach EN 442,  
 $\Delta T 50 K (75/65/20^\circ C)$

Leistung EN 442*	Leistung für 20°C		Leistung für 24°C	
	70/55°C	55/45°C	70/55°C	55/45°C
370 W	301 W	197 W	266 W	165 W
427 W	347 W	226 W	306 W	189 W
511 W	415 W	271 W	366 W	226 W
590 W	479 W	312 W	423 W	261 W
703 W	571 W	372 W	504 W	311 W
644 W	523 W	341 W	462 W	285 W
744 W	604 W	394 W	533 W	329 W
887 W	721 W	472 W	637 W	395 W
768 W	623 W	407 W	550 W	340 W
886 W	719 W	469 W	635 W	392 W
1056 W	857 W	559 W	757 W	467 W



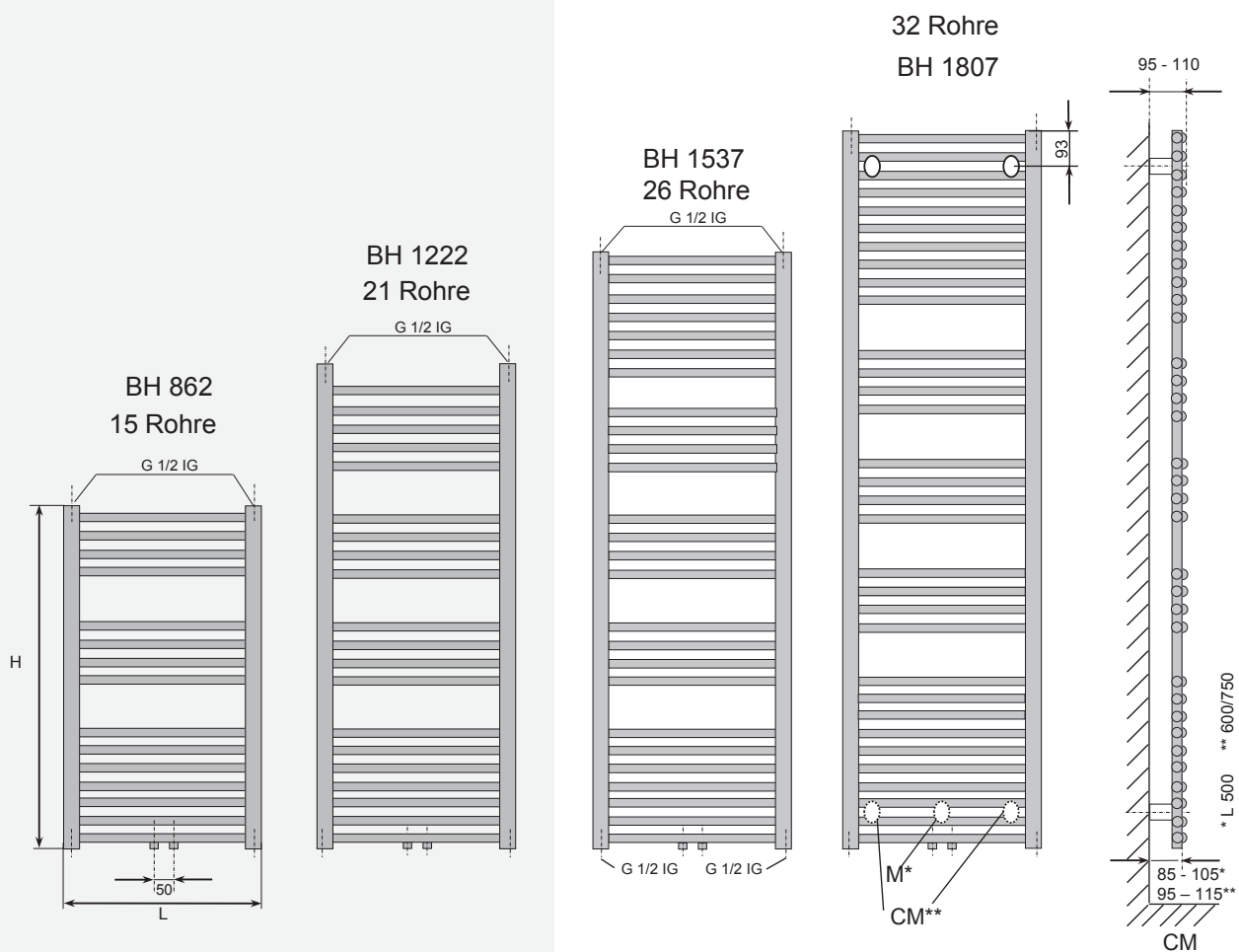
## Badheizkörper CM gebogen

Badheizkörper aus waagerechten, gebogenen Präzisionsstahlrohren zwischen senkrechten D-Profil-Sammelrohren, Mittenanschluss 2 x G 1/2" IG, weiß

Art.-Nr.	Nenngröße	Baugröße H x L
TE2BHK2CM85	800 x 500 mm	862 x 500 mm
TE2BHK2CM86	800 x 600 mm	862 x 600 mm
TE2BHK2CM125	1200 x 500 mm	1222 x 500 mm
TE2BHK2CM126	1200 x 600 mm	1222 x 600 mm
TE2BHK2CM127	1200 x 750 mm	1222 x 750 mm
TE2BHK2CM155	1500 x 500 mm	1537 x 500 mm
TE2BHK2CM156	1500 x 600 mm	1537 x 600 mm
TE2BHK2CM157	1500 x 750 mm	1537 x 750 mm
TE2BHK2CM185	1800 x 500 mm	1807 x 500 mm
TE2BHK2CM186	1800 x 600 mm	1807 x 600 mm
TE2BHK2CM187	1800 x 750 mm	1807 x 750 mm

Leistung EN 442*	Leistung für 20°C		Leistung für 24°C	
	70/55°C	55/45°C	70/55°C	55/45°C
370 W	301 W	197 W	266 W	165 W
427 W	347 W	226 W	306 W	189 W
511 W	415 W	271 W	366 W	226 W
590 W	479 W	312 W	423 W	261 W
703 W	571 W	372 W	504 W	311 W
644 W	523 W	341 W	462 W	285 W
744 W	604 W	394 W	533 W	329 W
887 W	721 W	472 W	637 W	395 W
768 W	623 W	407 W	550 W	340 W
886 W	719 W	469 W	635 W	392 W
1056 W	857 W	559 W	757 W	467 W

\*Wärmeleistung gemessen nach EN 442,  
 $\Delta T$  50 K (75/65/20°C)



\*M: 3 Befestigungspunkte  
 \*\*CM: 4 Befestigungspunkte

## Eine starke Allianz

Alle TAKE Partner mit ihren Hauptstandorten in der Übersicht:

### Holtzmann & Sohn GmbH

Lange Straße 19  
D-30952 Ronnenberg

Telefon: +49 511.43 81 -0  
E-Mail: [info@holtzmann.net](mailto:info@holtzmann.net)  
Internet: [www.holtzmann.net](http://www.holtzmann.net)

### Balzer GmbH & Co. KG

Bahnhofstraße 25  
D-35108 Allendorf

Telefon: +49 6452.79 -0  
E-Mail: [info@balzernet.de](mailto:info@balzernet.de)  
Internet: [www.balzernet.de](http://www.balzernet.de)

### Balzer u. Nassauer GmbH & Co. KG

Walther-Rathenau-Str. 71  
D-35745 Herbörn

Telefon: +49 2772.930 -0  
E-Mail: [info@balzer-nassauer.de](mailto:info@balzer-nassauer.de)  
Internet: [www.balzer-nassauer.de](http://www.balzer-nassauer.de)

### Chr. Balzer GmbH & Co. KG

Krummbogen 10  
D-35039 Marburg

Telefon: +49 6421.603 -0  
E-Mail: [info@balzer-bauwelt.de](mailto:info@balzer-bauwelt.de)  
Internet: [www.balzer-bauwelt.de](http://www.balzer-bauwelt.de)

### M. Bach GmbH

Bergrather Straße 91-95  
D-52249 Eschweiler

Telefon: +49 2403.7909 -0  
E-Mail: [info@m-bach.de](mailto:info@m-bach.de)  
Internet: [www.m-bach.de](http://www.m-bach.de)

### Nerlich & Lesser KG

Großwalding 10  
D-94469 Deggendorf

Telefon: +49 9901.2701 -0  
E-Mail: [info@nerlich-lesser.de](mailto:info@nerlich-lesser.de)  
Internet: [www.nerlich-lesser.de](http://www.nerlich-lesser.de)

### Wahl GmbH

Unter dem Birkenkopf 23  
D-70197 Stuttgart-West

Telefon: +49 711.65659 -0  
E-Mail: [mail@wahl-gmbh.com](mailto:mail@wahl-gmbh.com)  
Internet: [www.wahl-gmbh.com](http://www.wahl-gmbh.com)

### Richter & Röhrig GmbH

Behringstraße 14  
D-82152 Planegg

Telefon: +49 89.85 70 06 -0  
E-Mail: [info@richter-roehrig.de](mailto:info@richter-roehrig.de)  
Internet: [www.richter-roehrig.de](http://www.richter-roehrig.de)








**Unsere Badausstellungen: Ein Besuch ist immer eine gute Idee.**

#### M. Bach GmbH

Boschstraße 2 | D-50259 Pulheim  
Jülicher Straße 242 | D-52070 Aachen  
Bergrather Straße 91-95 | D-52249 Eschweiler  
Steingrubenweg 6 | D-53894 Mechernich

#### Balzer GmbH & Co. KG

Bahnhofstraße 25 | D-35108 Allendorf  
Heerstraße 4 | D-34497 Korbach  
Fischtor 11 | D-35119 Rosenthal

#### Balzer u. Nassauer GmbH & Co. KG

Walther-Rathenau-Str. 71 | D-35745 Herbörn  
Am Senneberg 3 | D-56472 Nisterau-Pfuhl

#### Chr. Balzer GmbH & Co. KG

J.-K.-Schäfer-Straße 10 | D-35039 Marburg  
Bahnhofstr. 34 | D-35216 Biedenkopf-Wallau

#### Holtzmann & Sohn GmbH

Lange Straße 19 | D-30952 Ronnenberg  
Liebigstraße 3 | D-31061 Alfeld  
Woltorfer Straße 116 a | D-31224 Peine  
Werner-von-Siemens-Str. 4 | D-38350 Helmstedt





Oder reisen Sie virtuell zu uns:  
[www.facebook.com/take.bad](http://www.facebook.com/take.bad)

**Nerlich & Lesser KG**

Sandweg 1 | D-02979 Seidewinkel  
 Am Gleis 17 | D-03042 Cottbus  
 Aueweg 1 | D-04860 Torgau  
 Ludwig-Frischhut-Straße 5 | D-84347 Pfarrkirchen  
 Vilsecker Str. 4 | D-93057 Regensburg  
 Großwalding 10 | D-94469 Deggendorf

**Richter & Röhrig GmbH**

Behringstraße 14 | D-82152 Planegg  
 Klinkertorstraße 8-10 | D-86152 Augsburg

**Wahl GmbH**

Unter dem Birkenkopf 16 | D-70197 Stuttgart  
 Wolf-Hirth-Straße 3 | D-71034 Böblingen

# JEDER MENSCH IST INDIVIDUELL – IHR BAD IST ES AUCH.

Geht es um die ideale Gestaltung eines Bades, hat jeder Mensch individuelle Wünsche und Vorstellungen. Mit unserer Handelsmarke TAKE verwirklichen Sie Ihr ganz persönliches Traumbad. TAKE zeichnet sich durch Qualität, Design, Montagefreundlichkeit, hohe Verfügbarkeit und fortschrittliche Logistik aus. Unsere Produkte erhalten Sie exklusiv und bundesweit nur bei Ihrem TAKE Partner.

## Attraktive und moderne Ausstattung.

- » Accessoires
- » Armaturen
- » Bade- und Duschwannen
- » Badheizkörper
- » Badmöbel
- » Brausen
- » Duschabtrennungen
- » Keramik
- » Lichtspiegel
- » Rückwandverkleidungen
- » Wannenträger



[www.take-bad.de](http://www.take-bad.de)  
[www.facebook.com/take.bad](https://www.facebook.com/take.bad)



Es gelten unsere aktuellen Liefer- und Zahlungsbedingungen. Technische Änderungen, Abweichungen gegenüber abgebildeten Artikeln sowie Sortimentsänderungen in gleichwertiger oder verbesserter Qualität vorbehalten. Irrtum und Druckfehler vorbehalten. Bildnachweis für die beiden Fotos auf Seite 3: Thorsten Rust/Shutterstock, sirtravelalot/Shutterstock. Design: TE + TE Werbeagentur Paderborn, www.tete.de