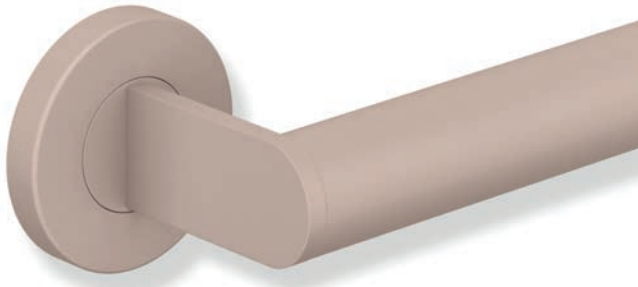


Speciale kleuren Sanitair

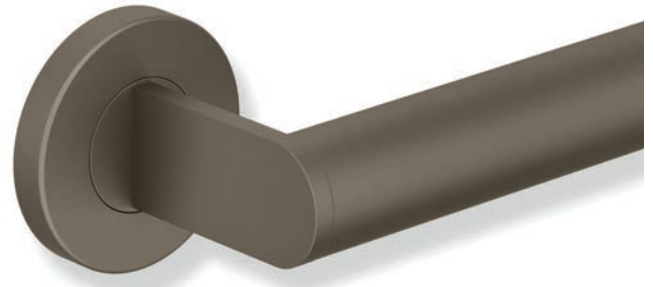
HEWI

System 162
System 900
System 900 Q
Modulair wastafelsysteem

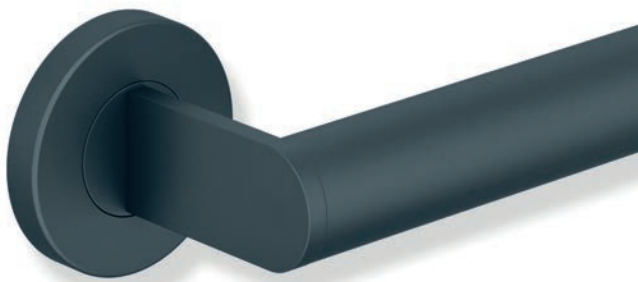




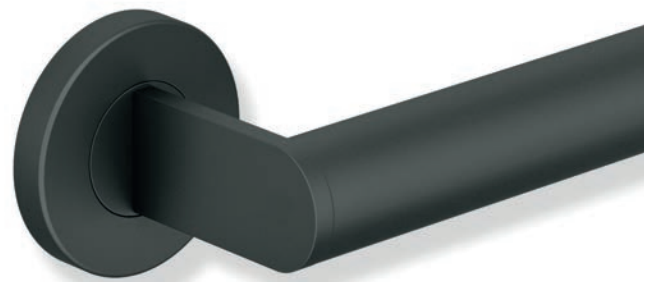
Faded
Cinder
Rose



Soothing
Cedar
Brown



Dark
Breeze
Blue



Somber
Sage
Green

CHOOSE YOUR OWN COLOUR

Speciale kleur poedercoating

HEWI breidt het assortiment speciale oppervlaktekleuren voor de projectsector uit. U kunt individueel uw gewenste kleur uit het **RAL Classic**, **RAL Design plus** of **Pantone-Palette (Fashion, Home + Interiors Color Guide Book)** en uit de vier favoriete HEWI kleuren (**Faded Cinder Rose**, **Soothing Cedar Brown**, **Somber Sage Green** en **Dark Breeze Blue**) kiezen. Bovendien kunt u uit **matte** of **glanzende oppervlakken** kiezen.

Monster

HEWI maakt vooraf stalen van de gewenste kleur. U ontvangt de door u gewenste kleur op een monsterplaat (78 x 222 mm) ter goedkeuring.

Service

Indien u vragen heeft, kunt u contact opnemen met uw plaatselijke contactpersoon of met het HEWI Service Center.

Service Hotline

Gratis (vaste lijn): 00800 4394 4394

Email: international@hewi.com

www.hewi.com

Bestelprocedure



=

Poedercoating

- Aanduiding van de kleurwaarde: RAL Classic, RAL Design plus of Pantone-Palette (Fashion, Home + Interiors Color Guide Book) of HEWI's vier favoriete kleuren
- Oppervlak: mat of glanzend



=

Poedercoating

- Aanduiding van de kleurwaarde: RAL Classic, RAL Design plus of Pantone-Palette (Fashion, Home + Interiors Color Guide Book) of HEWI's vier favoriete kleuren
- Oppervlak: mat of glanzend

+

Kleur van de kunststof elementen

- Voorgedefinieerde keuzemogelijkheden (b.v. inzetstuk van de zeepdispenser)



=

Poedercoating

- Aanduiding van de kleurwaarde: RAL Classic, RAL Design plus of Pantone-Palette (Fashion, Home + Interiors Color Guide Book) of HEWI's vier favoriete kleuren
- Oppervlak: mat of glanzend

+

Kleur van de kunststof elementen

- Voorgedefinieerde keuzemogelijkheden (b.v. zitvlak /rugleuning/armleuningen)

+

Kleur van de kunststof onderdelen

- Voorgedefinieerde keuzemogelijkheden (applicaties/kapjes)

SYSTEEM 900 Q | ACCESSOIRES




Nieuw
Glasbeker met houder
900Q04.000.. pagina 12

-  Houder
- Beker



Nieuw
Zeepdispenser met houder
900Q06.000.. pagina 12

-  Houder
- Zeepdispenser
- Pompkop



Nieuw
Planchet met zeepdispenser
900Q03.002... | 200 mm pagina 13

-  Planchet
- Zeepdispenser
- Pompkop



Nieuw
Planchet
900Q03.000... | 200 mm pagina 13

- 



Nieuw
Planchet met glasplaat
900Q03.007... | 600 mm pagina 15

-  Houder
- Plaat



Nieuw
Enkele haak
900Q90.000... pagina 14

- 



Nieuw
Dubbele haak
900Q90.002... pagina 14

- 



Nieuw
Haaklijst
900Q90.003... pagina 14

- 



Nieuw
Handdoekhouder
900Q09.000... pagina 15

- 



Nieuw
Handdoek- | Badhanddoekhouder
900Q30.000... | 250 mm p. 15, 19
900Q30.001... | 600 mm pagina 19
900Q30.002... | 800 mm pagina 19

- 



Nieuw
Reserverolhouder, voor een toiletrol
900Q21.003... pagina 17

- 



Nieuw
Reserverolhouder, voor twee toiletrollen
900Q21.004... pagina 17

- 



Nieuw
Toiletrolhouder
900Q21.000... pagina 16

- 




Nieuw
Toiletrolhouder met deksel | met planchet
900Q21.001... pagina 16
900Q21.002... pagina 16

- 




Nieuw
WC-borstelgarnituur
900Q20.000... pagina 17

-  Houder, borstelgreep
- Borstelreservoir



Nieuw
WC-borstelgarnituur | met deksel
900Q20.001... pagina 18
900Q20.002... pagina 18

-  Inzetstuk is altijd zwart

HEWI KLEUREN | INZETSTUKKEN

- 98 (signaalwit)
- 92 (antracietgrijs)
- 90 (diepzwart)
- gesatineerd glas

MATERIAAL OPPERVLAGKEN

- chroom
- ...gepoedercoat diepmat wit (RAL 9003)
- ...gepoedercoat diepmat zwart (RAL 9005)

SYSTEEM 162 | ACCESSOIRES



Beker met houder
162.04.11060 pagina 22

- Houder
- Beker



Zeepdispenser met houder
162.06.11165 pagina 22

- Houder
- Flacon
- Pompkop



Planchet
162.03.11560 pagina 443

- Houder
- Planchet



Handdoekhouder
162.09.10060 pagina 443



Haak | Dubbele haak
162.90.01060 pagina 35
162.90.03060 pagina 35



Toiletrolhouder
162.21.10060 pagina 36



Nieuw Toiletrolhouder met planchet
162.21.11060 pagina 35



Reserverolhouder
162.21.30060 pagina 37



WC-borstelgarnituur | WC-borstel
162.20.10060 pagina 40



Nieuw Handdoekhouder
162.30.10060 pagina 43



Badhanddoekhouder
162.30.20060 | 600 mm pagina 43
162.30.20160 | 800 mm pagina 43



SYSTEEM 900 | ACCESSOIRES



Beker met houder

900.04.00060 pagina 22

- ☒ Houder
- ☐ Beker



Zeeppdispenser met houder

900.06.00160 pagina 23
900.06.00060 pagina 23

- ☒ Houder
- ☐ ■ ■ ■ Flacon
- ☐ Pompkop



Zeeppdispenser

900.06.00460 pagina 24



Zeep- | Schuimzeep- | Desinfectiemiddeldispenser

900.06.00560 HEWI SENSORIC[®] p. 24
900.06.00760 HEWI SENSORIC[®] p. 24
900.06.00860 HEWI SENSORIC[®] p. 24



Dispenser voor papieren handdoekjes

900.06.00960 pagina 29



Elektronische papierroldispenser

900.06.01060 pagina 29



Papierafvalemmer

900.05.00160 pagina 30
900.05.00360 pagina 31



Papierafvalemmer met deksel

900.05.00260 pagina 30
900.05.00460 pagina 31



Desinfectiemiddeldispenser, staand model

900.06.01560 | HEWI SENSORIC[®] p. 25



Desinfectiemiddeldispenser, wandmodel

900.06.01660 | HEWI SENSORIC[®] p. 25



Desinfectiedispenser zuil

900.06.01360 | HEWI SENSORIC[®] p. 26
900.06.01460 | HEWI SENSORIC[®] p. 28



Planchet met greep

900.03.00060 pagina 32

- ☒ Houder
- ☐ Planchet



Handdoekhouder

900.09.00160 pagina 33



Handdoekring

900.09.00260 pagina 33



Haardrogerhouder

900.00.00060 pagina 34

- ☒ Houder
- ☐ ■ ■ ■ Inzetstuk



Krukhouder

900.90.00160 pagina 34



HEWI KLEUREN | INZETSTUKKEN

- 98 (signaalwit)
- 92 (antracietgrijs)
- 90 (diepzwart)
- gesatineerd glas

MATERIAAL OPPERVLAKKEN

- chroom
- ...gepoedercoat diepmat wit (RAL 9003)
- ...gepoedercoat diepmat zwart (RAL 9005)



Toiletrolhouder
900.21.00060 pagina 36



Toiletrolhouder met planchet
900.21.00460 pagina 36



Toiletrolhouder met deksel
900.21.00560 pagina 37



Reserverolhouder
900.21.00660 pagina 37



Houder voor grote toiletrollen
900.21.00160 pagina 38



Dispenser voor hygiënezakjes
900.06.01160 pagina 38



**Afvallemmer voor hygiënezakjes |
Hygiënecombinatie**
900.05.00560 pagina 39
900.05.00660 pagina 39



WC-borstelgarnituur | WC-borstel
900.20.00060 pagina 40
900.20.01060 pagina 41



Inzetstuk is altijd zwart



**WC-borstelgarnituur met deksel |
WC-borstel**
900.20.00160 pagina 41
900.20.02060 pagina 41



Inzetstuk is altijd zwart



Douchemand
900.03.00160 pagina 42



Houder
 Inzetstuk



Douchemand
900.03.00260 pagina 42



Houder
 Inzetstuk



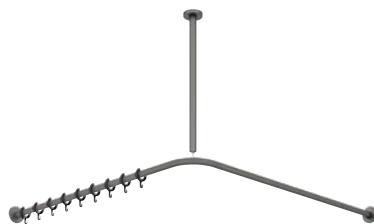
Plafondsteun
900.34.00... pagina 47



Gordijnstang
900.34.40...60 pagina 46



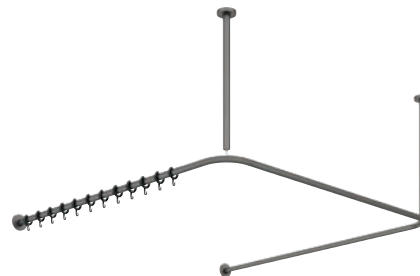
Stang
 Gordijnringen



Gordijnstang
900.34.10...60 pagina 44



Stangen
 Gordijnringen



Gordijnstang
900.34.30...60 pagina 45



Stangen
 Gordijnringen

BASISKLEUR

☒ Gewenste kleur (RAL Classic, RAL Design plus, Pantone-Palette (Fashion, Home + Interiors Color Guide Book)) of de vier HEWI favoriete kleuren

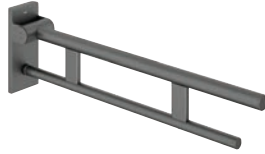
OPPERVLAKKEN

Glanzend
Mat

SYSTEEM 900 | WONEN ZONDER DREMPELS



Opklapbare steun Mono, Design A
900.50.1... | 600 mm pagina 52
900.50.4... | mobiel pagina 56



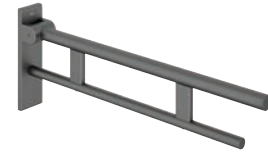
Opklapbare steun Duo, Design A
900.50... vanaf pag. 52
900.50.4... | mobiel vanaf pag. 56



☒ ■ ■ Applicaties



Opklapbare steun Mono, Design B
900.50.4... pagina 53



Opklapbare steun Duo, Design B
900.50.4... vanaf pag. 53

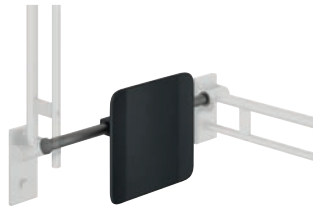


☒ ■ ■ Applicaties



Opklapbare steun
900.50... pagina 60

☒ Stang
☒ ■ ■ Applicaties



Rugleuning
900.51.901... | ...006... pagina 61

☒ Stangen
☒ ■ ■ Leuning



Rugleuning
900.51.902... | ...03... pagina 64
900.51.91... | mobiel pagina 64
900.51.907... | ...08... pagina 65

☒ Stangen
☒ ■ ■ Leuning



Rugleuning
900.51.900... pagina 62
900.51.911... | mobiel pagina 62
900.51.905... pagina 63
900.51.914... | mobiel pagina 63
900.51.904... | ...909... pagina 66

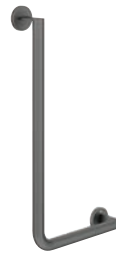
☒ Stangen
☒ ■ ■ Leuning



Handgreep
900.36.0... vanaf pag. 70



Hoeksteun | met toiletrolhouder
900.22.3... vanaf pag. 72



Hoeksteun | met toiletrolhouder
900.22.1... vanaf pag. 74



Douche- en badleuning
900.35.1... vanaf pag. 76



Nieuw Doucheglijstang
900.33M0... vanaf pag. 78

☒ ■ ☒ ■ ☒ ■ Douchekophouder



Nieuw Hoeksteun met doucheglijstang
900.33M2... vanaf pag. 80

☒ ■ ☒ ■ ☒ ■ Douchekophouder



Nieuw Douchewandleuning met verschuifbare doucheglijstang
900.35M3... vanaf pag. 82

☒ ■ ☒ ■ ☒ ■ Douchekophouder



Nieuw Douchewandleuning met verschuifbare doucheglijstang
900.35M4... vanaf pag. 87

☒ ■ ☒ ■ ☒ ■ Douchekophouder

HEWI KLEUREN | INZETSTUKKEN

- 98 (signaalwit)
- 92 (antracietgrijs)
- 90 (diepzwart)

MAGNETISCHE DOUCHEKOPHOUDER

- ...gepoedercoat in gewenste kleur | inzetstuk in mat lichtgrijs
- ...gepoedercoat in gewenste kleur | inzetstuk in mat zwart



Opklapbaar zitje

900.51.20060
900.51.40060 | mobiel

pagina 94
pagina 98

- Wandconsole
- Zitvlak



Opklapbaar zitje | met hygiëenuitsnijding

900.51.20...60
900.51.40...60 | mobiel

pagina 95
pagina 99

- Wandconsole
- Zitvlak



Opklapbaar zitje met bodemsteun

900.51.20160

pagina 96

- Wandconsole, bodemsteun
- Zitvlak
- Kapjes



Opklapbaar zitje met bodemsteun | met hygiëenuitsnijding

900.51.2...60

pagina 97

- Wandconsole, bodemsteun
- Zitvlak
- Kapjes



Hangzitje

900.51.1...60

vanaf pag. 104

- Ophanging
- Zitvlak, rugleuning
- Applicaties, kapjes



Hangzitje met hygiëenuitsnijding

900.51.1...60

vanaf pag. 106

- Ophanging
- Zitvlak, rugleuning
- Applicaties, kapjes



Hangzitje met armleuningen

900.51.1...60

vanaf pag. 105

- Ophanging
- Zitvlak, rug- en armleuningen
- Applicaties, kapjes



Hangzitje met armleuningen en hygiëenuitsnijding

900.51.1...60

vanaf pag. 107

- Ophanging
- Zitvlak, rug- en armleuningen
- Applicaties, kapjes

MODULAIR WASTAFELSYSTEEM



Set wastafel

950.19.07... vanaf pag. 118
950.19.08... vanaf pag. 118

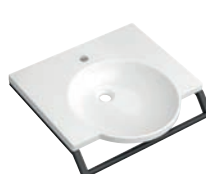
- Modulaire accessoires
- Mineraalgietwerk



Set wastafel

950.19.085 pagina 123
950.19.086 pagina 123

- Modulaire accessoires
- Mineraalgietwerk



Set wastafel

950.19.087 pagina 124
950.19.088 pagina 124

- Modulaire accessoires
- Mineraalgietwerk



Set wastafel

950.19.089 pagina 125
950.19.090 pagina 125

- Modulaire accessoires
- Mineraalgietwerk



Wastafel | Configuratie

950.13.20... vanaf pag. 126

Mineraalgietwerk



Wastafel | Configuratie

950.13.30... vanaf pag. 128

Mineraalgietwerk



Wastafel | Configuratie

950.13.20...S vanaf pag. 130

Mineraalgietwerk



Wandprofielen | Set

950.13.00... vanaf pag. 140

- Wandprofielen, modulaire access.

Speciale kleuren
Systeem 900 Q | Accessoires



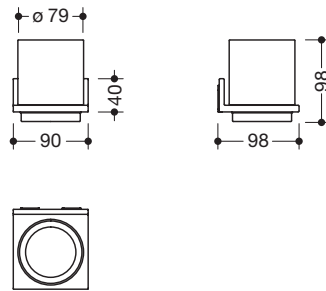


Type Nr.

Afmetingen in mm / Omschrijving



Nieuw 900Q04.00060 ZB



HEWI glasbeker met houder

- houder van metaal, gepoedercoat in gewenste kleur
- met beschermend inzetstuk van kunststof voor een veilige, gedefinieerde positie en tegen beschadiging van het glazen inzetstuk
- 90 mm breed, 98 mm hoog, 98 mm diep
- cilindervormige beker van hoogwaardig, gesatineerd kristalglas
- voor wandmontage, verborgen bevestiging
- inclusief corrosievrij HEWI bevestigingsmateriaal

Bestelgegevens: type nr., gewenste kleur glanzend of mat

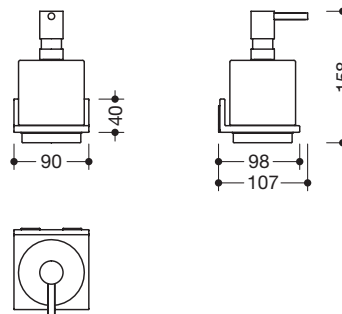
- Houder
- Beker

100.04.E01

HEWI glasbeker



Nieuw 900Q06.00060 ZF



HEWI zeep- of desinfectiemiddeldispenser met houder

- voor het opnemen van in de handel verkrijgbare vloeibare zeep, desinfectiemiddel en desinfecterende gel
- houder van metaal, gepoedercoat in gewenste kleur
- pompkop naar keuze in mat zwart, mat wit of hoogwaardig verchromd
- met beschermend inzetstuk van kunststof voor een veilige, gedefinieerde positie en tegen beschadiging van het glazen inzetstuk
- 90 mm breed, 158 mm hoog, 98 mm diep
- zeepdispenser van hoogwaardig, gesatineerd kristalglas
- inhoud ca. 250 ml
- voor wandmontage, verborgen bevestiging
- inclusief corrosievrij HEWI bevestigingsmateriaal

Bestelgegevens: type nr., gewenste kleur glanzend of mat, pompkop oppervlak

- Houder
- Pompkop
- Zeepdispenser

100.06.E01
100.03.E02
950.06.E02
950.06.E05

HEWI glazen flacon
HEWI pompkop, chroom
HEWI pompkop, mat zwart
HEWI pompkop, mat wit

HEWI poedercoating | Oppervlakken

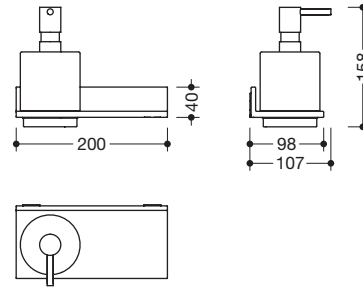
- Gewenste kleur** (RAL Classic, RAL Design plus, Pantone-Palette (Fashion, Home + Interiors Color Guide Book) of HEWI's vier favoriete kleuren)
- Glanzend of mat**

Type Nr.

Afmetingen in mm / Omschrijving



Nieuw 900Q03.00260 ZF



HEWI planchet met zeep- of desinfectiemiddeldispenser

- voor het opnemen van in de handel verkrijgbare vloeibare zeep, desinfectiemiddel en desinfecterende gel
- planchet gepoedercoat in gewenste kleur met pompkop naar keuze in mat zwart, mat wit of hoogwaardig verchroomd
- met beschermend inzetstuk van kunststof voor een veilige, gedefinieerde positie en tegen beschadiging van het glazen inzetstuk
- 200 mm breed, 158 mm hoog, 98 mm diep
- zeepdispenser van hoogwaardig, gesatineerd kristalglas
- inhoud ca. 250 ml
- voor wandmontage, verborgen bevestiging
- inclusief corrosievrij HEWI bevestigingsmateriaal

Bestelgegevens: type nr., gewenste kleur glanzend of mat, pompkop oppervlak

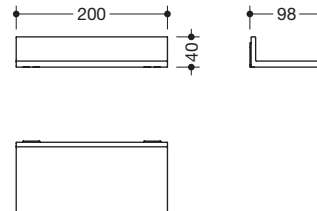
- Planchet
- Pompkop
- Zeepdispenser

100.06.E01
100.03.E02
950.06.E02
950.06.E05

HEWI glazen flacon
HEWI pompkop, chroom
HEWI pompkop, mat zwart
HEWI pompkop, mat wit



Nieuw 900Q03.00060 ZB



HEWI planchet

- van metaal, gepoedercoat in gewenste kleur
- 200 mm breed, 40 mm hoog, 98 mm diep
- voor wandmontage, verborgen bevestiging
- inclusief corrosievrij HEWI bevestigingsmateriaal

Bestelgegevens: type nr., gewenste kleur glanzend of mat



HEWI oppervlakken

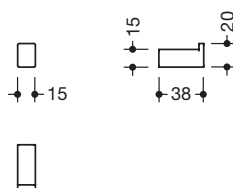
- mat wit
- Chr Glas mat zwart

Type Nr.

Afmetingen in mm / Omschrijving



Nieuw 900Q90.00060 ZB



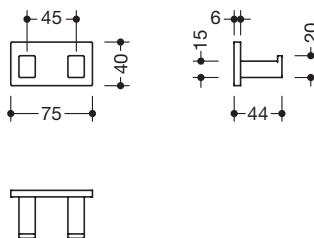
HEWI enkele haak

- van hoogwaardig roestvrij staal, gepoedercoat in gewenste kleur
- 15 mm breed, 20 mm hoog en 38 mm diep
- voor wandmontage, verborgen bevestiging
- inclusief corrosievrij HEWI bevestigingsmateriaal

Bestelgegevens: type nr., gewenste kleur glanzend of mat



Nieuw 900Q90.00260 ZB



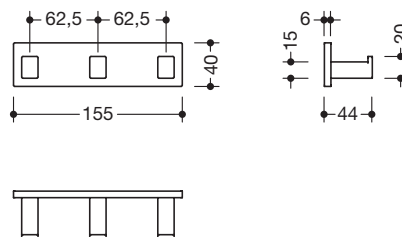
HEWI dubbele haak

- van hoogwaardig roestvrij staal, gepoedercoat in gewenste kleur
- 75 mm breed, 40 mm hoog, 44 mm diep
- voor wandmontage, verborgen bevestiging
- inclusief corrosievrij HEWI bevestigingsmateriaal

Bestelgegevens: type nr., gewenste kleur glanzend of mat



Nieuw 900Q90.00360 ZB




HEWI haaklijst

- met drie haken
- van hoogwaardig roestvrij staal, gepoedercoat in gewenste kleur
- 155 mm breed, 40 mm hoog, 44 mm diep
- voor wandmontage, verborgen bevestiging
- inclusief corrosievrij HEWI bevestigingsmateriaal

Bestelgegevens: type nr., gewenste kleur glanzend of mat



HEWI poedercoating | Oppervlakken

 **Gewenste kleur** (RAL Classic, RAL Design plus, Pantone-Palette (Fashion, Home + Interiors Color Guide Book) of HEWI's vier favoriete kleuren)

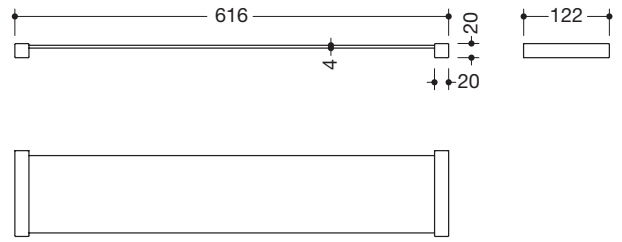
Glanzend of mat

Type Nr.

Afmetingen in mm / Omschrijving



Nieuw 900Q03.00760 ZB



HEWI planchet met glasplaat

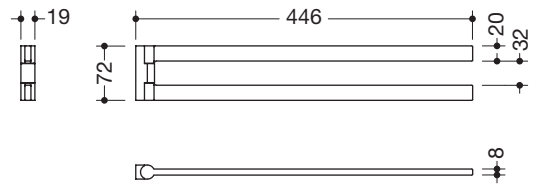
- bestaande uit zijdelings houders en glasplaat
- houder van hoogwaardig roestvrij staal, gepoedercoat in gewenste kleur
- plaat van ESG-glas (4 mm), van de onderkant gesatineerd
- 616 mm breed, 20 mm hoog, 122 mm diep
- voor wandmontage, verborgen bevestiging
- inclusief corrosievrij HEWI bevestigingsmateriaal

Bestelgegevens: type nr., gewenste kleur glanzend of mat

-  Houder
-  Planchet



Nieuw 900Q09.00060 ZB



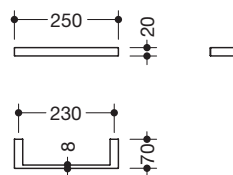
HEWI handdoekhouder

- armen kunnen onafhankelijk van elkaar zijdelings in een hoek van 180 graden worden gedraaid
- van hoogwaardig roestvrij staal, gepoedercoat in gewenste kleur
- 446 mm lang, 72 mm hoog en 19 mm breed
- voor wandmontage, verborgen bevestiging
- inclusief corrosievrij HEWI bevestigingsmateriaal

Bestelgegevens: type nr., gewenste kleur glanzend of mat



Nieuw 900Q30.00060 ZB



HEWI handdoekhouder

- van hoogwaardig roestvrij staal, gepoedercoat in gewenste kleur
- 250 mm breed, 20 mm hoog en 70 mm diep, asafstand 230 mm
- voor wandmontage, verborgen bevestiging
- inclusief corrosievrij HEWI bevestigingsmateriaal

Bestelgegevens: type nr., gewenste kleur glanzend of mat



HEWI oppervlakken

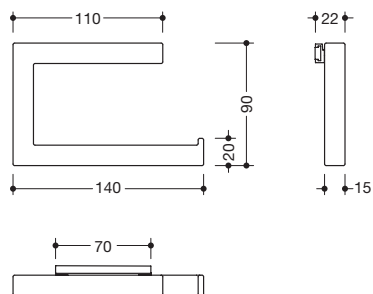
-  Glas

Type Nr.

Afmetingen in mm / Omschrijving



Nieuw 900Q21.00060 ZB



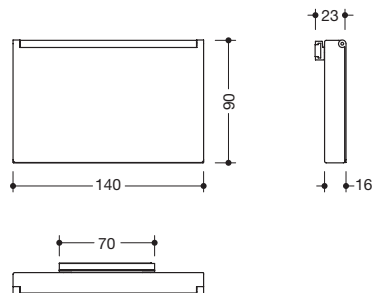
HEWI toilethouder

- klapbaar, voor wc-rollen met een breedte tot 120 mm
- van roestvrij staal, gepoedercoat in gewenste kleur
- 140 mm breed, 90 mm hoog en 22 mm diep
- voor wandmontage, verborgen bevestiging
- inclusief corrosievrij HEWI bevestigingsmateriaal

Bestelgegevens: type nr., gewenste kleur glanzend of mat



Nieuw 900Q21.00160 ZB



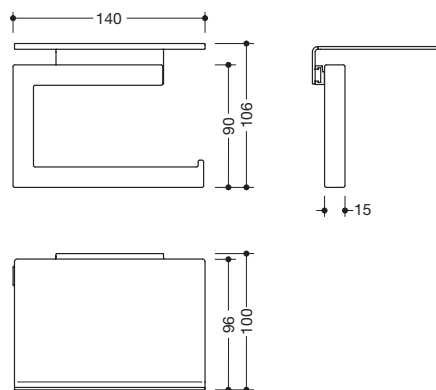
HEWI toilethouder met deksel

- dto.
- 140 mm breed, 90 mm hoog en 23 mm diep

Bestelgegevens: type nr., gewenste kleur glanzend of mat



Nieuw 900Q21.00260 ZB




HEWI toilethouder met planchet

- dto.
- 140 mm breed, 106 mm hoog en 100 mm diep

Bestelgegevens: type nr., gewenste kleur glanzend of mat



HEWI poedercoating | Oppervlakken

 **Gewenste kleur** (RAL Classic, RAL Design plus, Pantone-Palette (Fashion, Home + Interiors Color Guide Book) of HEWI's vier favoriete kleuren)

Glanzend of mat

Type Nr.

Afmetingen in mm / Omschrijving



Nieuw 900Q21.00360 ZB



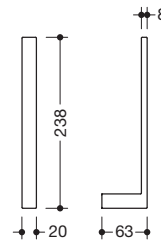
HEWI reservierhouder

- van roestvrij staal, gepoedercoat in gewenste kleur
- 15 mm breed, 20 mm hoog en 122 mm diep
- voor wandmontage, verborgen bevestiging
- inclusief corrosievrij HEWI bevestigingsmateriaal

Bestelgegevens: type nr., gewenste kleur glanzend of mat



Nieuw 900Q21.00460 ZB



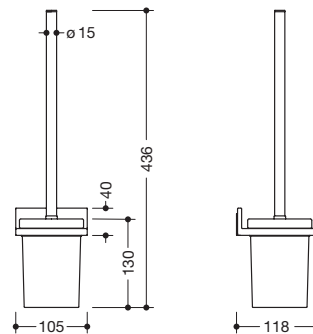
HEWI reservierhouder, voor twee toiletrollen

- van roestvrij staal, gepoedercoat in gewenste kleur
- 20 mm breed, 238 mm hoog en 63 mm diep
- voor wandmontage, verborgen bevestiging
- inclusief corrosievrij HEWI bevestigingsmateriaal

Bestelgegevens: type nr., gewenste kleur glanzend of mat



Nieuw 900Q20.00060 ZB



HEWI wc-borstelgarnituur

- houder van metaal, met beschermend inzetstuk van kunststof voor een veilige, gedefinieerde positie en tegen beschadiging van het glazen inzetstuk
- houder en borstelgreep gepoedercoat in gewenste kleur
- borstelreservoir van hoogwaardig, gesatineerd kristalglas, voor reiniging uitneembaar
- vervangen van de borstelkop door bajonetsluiting
- 105 mm breed, 436 mm hoog en 118 mm diep
- voor wandmontage, verborgen bevestiging
- inclusief corrosievrij HEWI bevestigingsmateriaal

Bestelgegevens: type nr., gewenste kleur glanzend of mat

- Houder, borstelgreep
- Borstelreservoir

HEWI oppervlakken

- Glas

921050
921051
921052

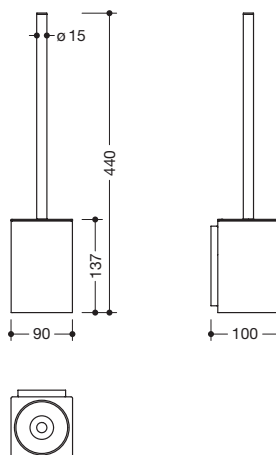
HEWI borstelkop, VE1
HEWI borstelkop, VE5
HEWI borstelkop, VE25

Type Nr.

Afmetingen in mm / Omschrijving



Nieuw 900Q20.00160 ZB



HEWI wc-borstelgarnituur

- houder en borstelgreep van hoogwaardig roestvrij staal, gepoedercoat in gewenste kleur
- binnenreservoir van matzwart kunststof, voor reiniging uitneembaar
- vervangen van de borstelkop door bajonetsluiting
- 90 mm breed, 440 mm hoog en 100 mm diep
- voor wandmontage, verborgen bevestiging
- inclusief corrosievrij HEWI bevestigingsmateriaal

Bestelgegevens: type nr., gewenste kleur glanzend of mat

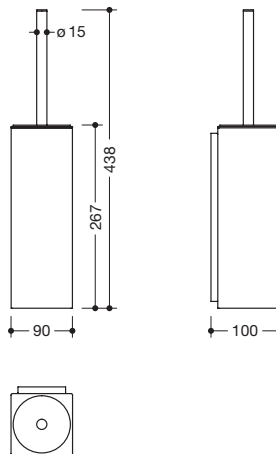


900Q20.E001

HEWI binnenreservoir voor wc-borstelgarnituur



Nieuw 900Q20.00260 ZB



HEWI wc-borstelgarnituur met deksel

- houder en borstelgreep van hoogwaardig roestvrij staal, gepoedercoat in gewenste kleur
- binnenreservoir van matzwart kunststof, voor reiniging uitneembaar
- vervangen van de borstelkop door bajonetsluiting
- 90 mm breed, 438 mm hoog en 100 mm diep
- voor wandmontage, verborgen bevestiging
- inclusief corrosievrij HEWI bevestigingsmateriaal


Bestelgegevens: type nr., gewenste kleur glanzend of mat



900Q20.E002

HEWI binnenreservoir voor wc-borstelgarnituur met deksel

HEWI poedercoating | Oppervlakken

 **Gewenste kleur** (RAL Classic, RAL Design plus, Pantone-Palette (Fashion, Home + Interiors Color Guide Book) of HEWI's vier favoriete kleuren)

Glanzend of mat

921050

921051

921052

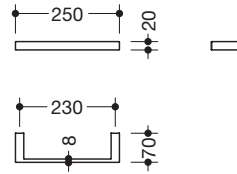
HEWI borstelkop, VE1

HEWI borstelkop, VE5

HEWI borstelkop, VE25

Type Nr.

Afmetingen in mm / Omschrijving

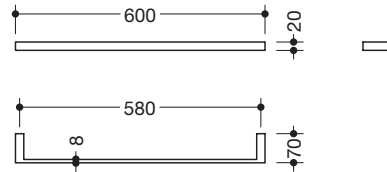


Nieuw 900Q30.00060 ZB

HEWI handdoekhouder

- van hoogwaardig roestvrij staal, gepoedercoat in gewenste kleur
- 250 mm breed, 20 mm hoog en 70 mm diep, asafstand 230 mm
- voor wandmontage, verborgen bevestiging
- inclusief corrosievrij HEWI bevestigingsmateriaal

Bestelgegevens: type nr., gewenste kleur glanzend of mat

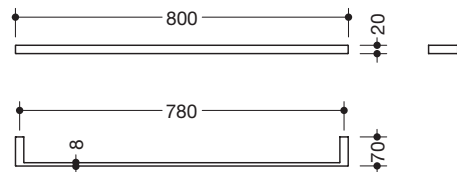


Nieuw 900Q30.00160 ZB

HEWI badhanddoekhouder

- van hoogwaardig roestvrij staal, gepoedercoat in gewenste kleur
- 600 mm breed, 20 mm hoog en 70 mm diep, asafstand 580 mm
- voor wandmontage, verborgen bevestiging
- inclusief corrosievrij HEWI bevestigingsmateriaal

Bestelgegevens: type nr., gewenste kleur glanzend of mat



Nieuw 900Q30.00260 ZB

HEWI badhanddoekhouder

- van hoogwaardig roestvrij staal, gepoedercoat in gewenste kleur
- 800 mm breed, 20 mm hoog en 70 mm diep, asafstand 780 mm
- voor wandmontage, verborgen bevestiging
- inclusief corrosievrij HEWI bevestigingsmateriaal

Bestelgegevens: type nr., gewenste kleur glanzend of mat



Speciale kleuren
Systeem 900 | Systeem 162 | Accessoires



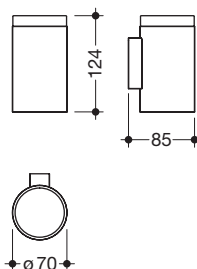


Type Nr.

Afmetingen in mm / Omschrijving



162.04.11060 ZF



HEWI beker met houder

- cilindervormige wandhouder van hoogwaardig roestvrij staal, gepoedercoat in gewenste kleur
- cilindervormige beker van hoogwaardig glanzend of mat polyamide in de HEWI kleuren 98 (signaalwit), 92 (antracietgrijs) of 90 (diepzwart)
- binnen met beschermfolie voor een veilige, vaste positie en tegen beschadigingen van de inzet
- ø 70 mm, 124 mm hoog en 85 mm diep
- voor wandmontage, verborgen bevestiging
- inclusief corrosievrij HEWI bevestigingsmateriaal

Bestelgegevens: type nr., gewenste kleur glanzend of mat, kleur van de kunststof elementen glanzend of mat

- Houder
- Beker

800.04.010
800.04B010

HEWI beker
HEWI beker, mat



900.04.00060 ZB

HEWI beker met houder

- dto., cilindervormige beker van hoogwaardig, gesatineerd kristalglas

Bestelgegevens: type nr., gewenste kleur glanzend of mat

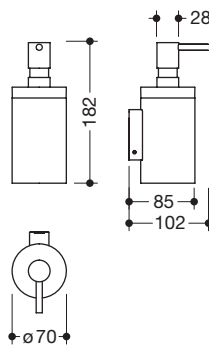
- Houder
- Beker

800.04.E01

HEWI glasbeker



162.06.11165 ZF



HEWI zeep- of desinfectiemiddeldispenser met houder

- cilindervormige wandhouder van hoogwaardig roestvrij staal, gepoedercoat in gewenste kleur
- zeepdispenser van hoogwaardig, gesatineerd kristalglas
- pompkop in mat zwart of mat wit
- binnen met beschermende folie voor een veilige, vaste positie en tegen beschadigingen van de glaszinset
- ø 70 mm, 124 mm hoog en 85 mm diep
- voor wandmontage, verborgen bevestiging
- inclusief corrosievrij HEWI bevestigingsmateriaal

Bestelgegevens: type nr., gewenste kleur glanzend of mat, pompkop oppervlak

- Houder
- Zeepdispenser
- Pompkop

HEWI poedercoating | Oppervlakken

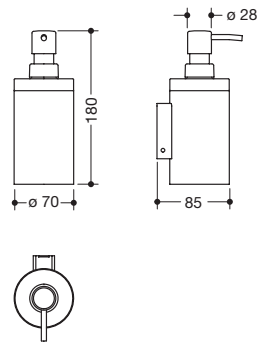
- Gewenste kleur** (RAL Classic, RAL Design plus, Pantone-Palette (Fashion, Home + Interiors Color Guide Book) of HEWI's vier favoriete kleuren)
- Glanzend of mat**

800.06.E01
950.06.E02
950.06.E05

HEWI glazen flacon
HEWI pompkop, mat zwart
HEWI pompkop, mat wit

Type Nr.

Afmetingen in mm / Omschrijving



900.06.00160 ZF

HEWI zeepdispenser met houder

- cilindervormige wandhouder van hoogwaardig roestvrij staal, gepoedercoat in gewenste kleur
- cilindervormige zeepdispenser van hoogwaardig glanzend of mat polyamide in de HEWI kleuren 98 (signaalwit), 92 (antracietgrijs) of 90 (diepzwart)
- pompkop hoogwaardig verchromd
- binnen met beschermfolie voor een veilige, vaste positie en tegen beschadigingen van de inzet
- ø 70 mm, 180 mm hoog en 85 mm diep, incl. pompje
- inhoud ca. 200 ml
- voor wandmontage, verborgen bevestiging
- inclusief corrosievrij HEWI bevestigingsmateriaal

Bestelgegevens: type nr., gewenste kleur glanzend of mat, kleur van de kunststof elementen glanzend of mat

- Houder
- Zeepdispenser
- Pompkop

800.06.E02
67738
63907

HEWI reservoir voor zeepdispenser, polyamide
HEWI reservoir voor zeepdispenser, polyamide mat
HEWI pompkop, verchromd



- Houder
- Zeepdispenser
- Pompkop

900.06.00060 ZB

HEWI zeepdispenser met houder

- dto., cilindervormige zeepdispenser van hoogwaardig, gesatineerd kristalglas

Bestelgegevens: type nr., gewenste kleur glanzend of mat

815.06.E01
63910

HEWI glazen flacon
HEWI pompkop, verchromd

HEWI kleuren | Oppervlakken

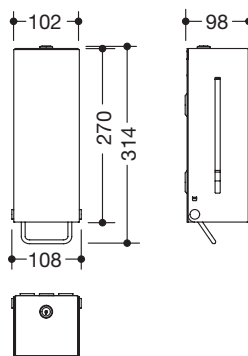
- mat wit
- 98 92 90 Chr Glas mat zwart

Type Nr.

Afmetingen in mm / Omschrijving



900.06.00460 ZB



HEWI zeepdispenser

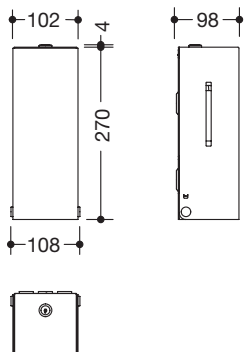
- voor het opnemen van in de handel verkrijgbare vloeibare zeep
- met binnenreservoir voor vrije vulling, inhoud 600 ml
- binnenreservoir voor reiniging uitneembaar, zijdelingse vulpeilindicatie
- voor wandmontage, bescherming tegen misbruik door vergrendeling
- 102 mm breed, 270 mm hoog en 98 mm diep
- van hoogwaardig roestvrij staal, gepoedercoat in gewenste kleur
- inclusief corrosievrij HEWI bevestigingsmateriaal

Bestelgegevens: type nr., gewenste kleur glanzend of mat

  Functionele elementen



900.06.00560 ZB



HEWI SENSORIC zeepdispenser

- voor het opnemen van in de handel verkrijgbare vloeibare zeep
- met binnenreservoir voor vrije vulling, inhoud 500 ml
- binnenreservoir voor reiniging uitneembaar, zijdelingse vulpeilindicatie
- contactloze zeepuitgifte, met batterijwisselindicator
- verlichting van het uitganggebied wanneer de sensor wordt geactiveerd (blauw licht)
- voor wandmontage, bescherming tegen misbruik door vergrendeling
- 102 mm breed, 270 mm hoog en 98 mm diep, onderhoudsvrij
- batterijen (AA 1,5 V / 4 stuks) niet bij de levering inbegrepen
- van hoogwaardig roestvrij staal, gepoedercoat in gewenste kleur
- inclusief corrosievrij HEWI bevestigingsmateriaal

Bestelgegevens: type nr., gewenste kleur glanzend of mat

900.06.00760 ZB

HEWI SENSORIC schuimzeepdispenser

- dto., voor het bewaren van in de handel verkrijgbaar schuimzeep
- van hoogwaardig roestvrij staal, gepoedercoat in gewenste kleur

Bestelgegevens: type nr., gewenste kleur glanzend of mat

900.06.00860 ZB


HEWI SENSORIC desinfectiemiddeldispenser

- dto., voor het bewaren van in de handel verkrijgbaar desinfectiemiddel
- desinfectiemiddel wordt als spray toegediend
- van hoogwaardig roestvrij staal, gepoedercoat in gewenste kleur

Bestelgegevens: type nr., gewenste kleur glanzend of mat



HEWI poedercoating | Oppervlakken

-  **Gewenste kleur** (RAL Classic, RAL Design plus, Pantone-Palette (Fashion, Home + Interiors Color Guide Book) of HEWI's vier favoriete kleuren)
- Glanzend of mat**

900.06.E02

900.06.E04

900.06.E03

900.06.E0160

HEWI zeeptank voor 900.06.005...

HEWI zeeptank voor 900.06.007...

HEWI zeeptank voor 900.06.008...

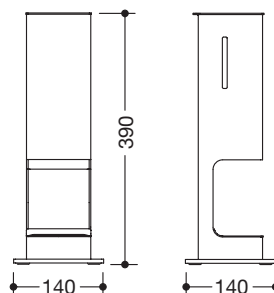
HEWI lekbak zie pagina 27

Type Nr.

Afmetingen in mm / Omschrijving



900.06.01560 ZB



HEWI SENSORIC desinfectiemiddeldispenser, staand model

- geschikt voor o.a. toonbanken, balies en tafels
- van hoogwaardig roestvrij staal, gepoedercoat in gewenste kleur
- incl. sokkelplaat in kleur van de dispenser
- vastschroeven aan toonbank/tafel mogelijk (diefstalbeveiliging)
- contactloze dosering van desinfectiemiddel
- desinfectiemiddel wordt als spray toegediend
- verlichting van het uitgangsgedebied wanneer de sensor wordt geactiveerd (blauw licht)
- voor het bewaren van in de handel verkrijgbaar desinfectiemiddel
- met binnenreservoir voor vrije vulling, inhoud 500 ml
- zijdelingse vulpeilindicatie
- uitneembare lekbak van kunststof en inzet in HEWI kleur 90 (diepzwart)
- vergrendelpositie voor uitname van de pomp of batterijvervanging
- 390 mm hoog, 140 mm diep, 140 mm breed, gewicht ca. 4 kg
- batterijen (AA 1,5 V / 4 stuks) niet bij de levering inbegrepen
- CE-kenmerk volgens EMC-richtlijn 2014/30/EU

Bestelgegevens: type nr., gewenste kleur glanzend of mat

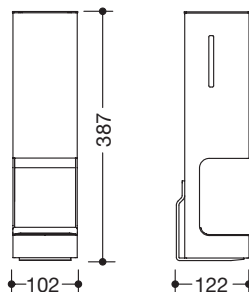
HEWI SENSORIC



■ Lekbak



900.06.01660 ZB



HEWI SENSORIC desinfectiemiddeldispenser, wandmodel

- van hoogwaardig roestvrij staal, gepoedercoat in gewenste kleur
- contactloze dosering van desinfectiemiddel
- desinfectiemiddel wordt als spray toegediend
- verlichting van het uitgangsgedebied wanneer de sensor wordt geactiveerd (blauw licht)
- voor het bewaren van in de handel verkrijgbaar desinfectiemiddel
- met binnenreservoir voor vrije vulling, inhoud 500 ml
- zijdelingse vulpeilindicatie
- uitneembare lekbak van kunststof en inzet in HEWI kleur 90 (diepzwart)
- vergrendelpositie voor uitname van de pomp of batterijvervanging
- 387 mm hoog, 122 mm diep, 102 mm breed, gewicht ca. 4 kg
- voor wandmontage
- inclusief corrosievrij HEWI bevestigingsmateriaal
- batterijen (AA 1,5 V / 4 stuks) niet bij de levering inbegrepen
- CE-kenmerk volgens EMC-richtlijn 2014/30/EU

Bestelgegevens: type nr., gewenste kleur glanzend of mat

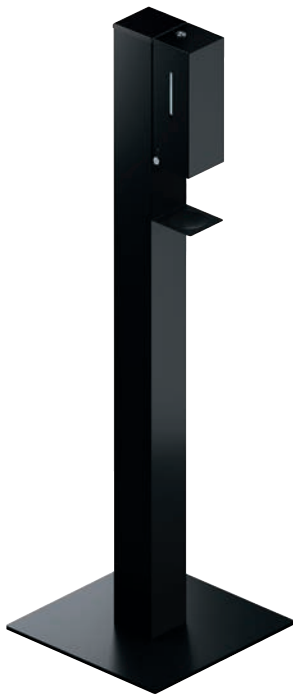
HEWI SENSORIC



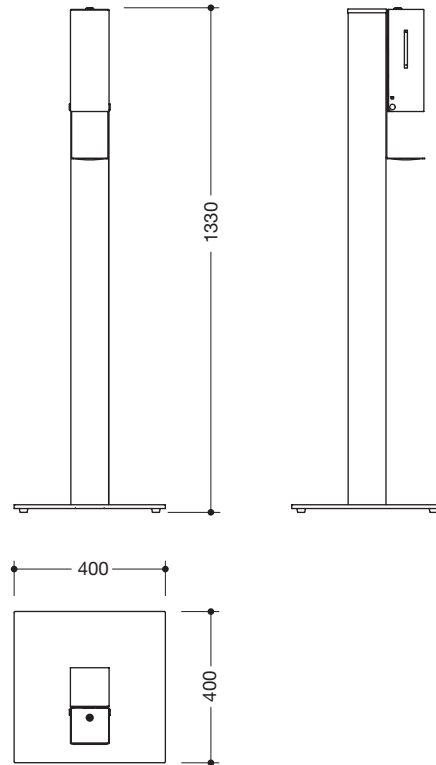
■ Lekbak

HEWI kleuren | Oppervlakken

■ Chr
90



900.06.01360 ZB



HEWI SENSORIC desinfectiedispenser zuil

- bestaande uit desinfectiedispenser, lekbak en zuil
- zuil met hoekig basislichaam
- zuil van aluminium, met stalen voet, gepoedercoat in gewenste kleur
- dispenser en lekbak van hoogwaardig roestvrij staal, gepoedercoat in gewenste kleur
- gewicht ca. 15 kg
- bevat de desinfectiemiddeldispenser 900.06.008...
- met binnenreservoir voor vrije vulling, inhoud 500 ml
- binnenreservoir voor reiniging uitneembaar
- zijdelingse vulpeilindicatie
- contactloze dosering van desinfectiemiddel
- met batterijwisselindicator
- desinfectiemiddel wordt als spray toegediend
- verlichting van het uitgangsgedebied wanneer de sensor wordt geactiveerd (blauw licht)
- bescherming tegen misbruik door vergrendeling, onderhoudsvrij
- lekbak voor het opvangen van afdrupend desinfectiemiddel
- set: 1330 mm hoog, 400 mm diep, 400 mm breed
- inclusief corrosievrij HEWI bevestigingsmateriaal
- batterijen (AA 1,5 V / 4 stuks) niet bij de levering inbegrepen

Bestelgegevens: type nr., gewenste kleur glanzend of mat



HEWI poedercoating | Oppervlakken

Gewenste kleur (RAL Classic, RAL Design plus, Pantone-Palette (Fashion, Home + Interiors Color Guide Book) of HEWI's vier favoriete kleuren)

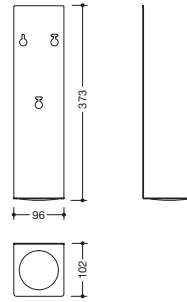
Glanzend of mat

Type Nr.

Afmetingen in mm / Omschrijving



900.06.E0160 ZB



HEWI lekbak

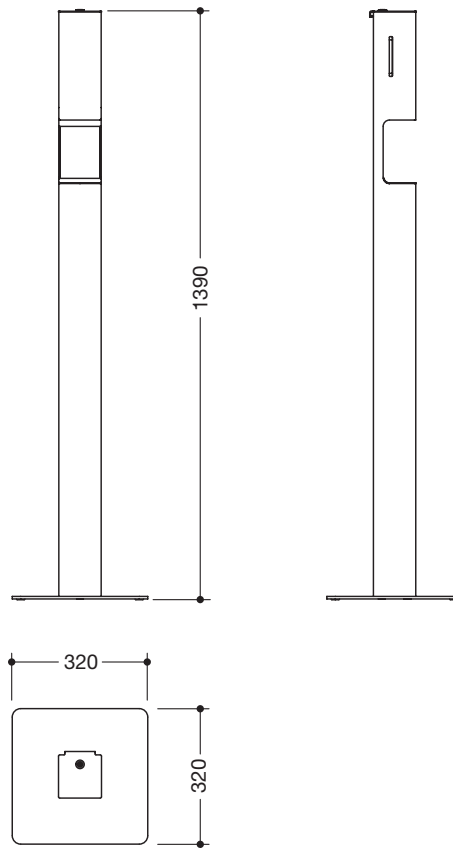
- voor het opvangen van afdruipend desinfectiemiddel
- passend voor
 - HEWI SENSORIC desinfectiedispenser zuil 900.06.013...
 - HEWI SENSORIC desinfectiemiddeldispenser 900.06.008...
 - HEWI SENSORIC zeepdispenser 900.06.005...
 - en HEWI SENSORIC schuimzeepdispenser 900.06.007...
- 96 mm breed, 373 mm hoog en 102 mm diep
- bevestiging via de bevestigingspunten van de dispenser
- van hoogwaardig roestvrij staal, gepoedercoat in gewenste kleur

Bestelgegevens: type nr., gewenste kleur glanzend of mat





900.06.01460 ZB



HEWI SENSORIC desinfectiedispenser zuil

- bestaande uit zuil met geïntegreerde sensordispenser
- zuil met hoekig basislichaam
- van hoogwaardig roestvrij staal, gepoedercoat in gewenste kleur
- met binnenreservoir voor vrije vulling, inhoud 500 ml
- binnenreservoir voor reiniging uitneembaar
- zijdelingse vulpeilindicatie
- contactloze dosering van desinfectiemiddel
- desinfectiemiddel wordt als spray toegediend
- verlichting van het uitgangsgebied wanneer de sensor wordt geactiveerd (blauw licht)
- met batterijwisselindicator
- onderhoudsvrij
- uitneembare lekbak van kunststof in HEWI kleur 90 (diepzwart), voor het opvangen van afdrupend desinfectiemiddel
- afsluitbaar deksel, dat kan worden opgeklapt voor het bijvullen
- vergrendelpositie voor uitname van de pomp of batterijvervangning
- 320 mm breed, 1390 mm hoog en 320 mm diep, gewicht ca. 18 kg
- batterijen (AA 1,5 V / 4 stuks) niet bij de levering inbegrepen

Bestelgegevens: type nr., gewenste kleur glanzend of mat

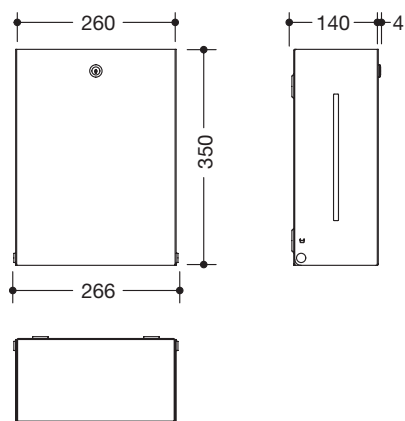


Type Nr.

Afmetingen in mm / Omschrijving



900.06.00960 ZB



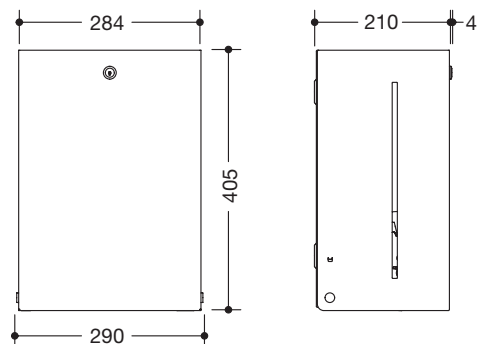
HEWI dispenser voor papieren handdoekjes

- voor in de handel verkrijgbare papieren handdoekjes met verschillende vouwen in de breedte 235 - 250 mm en gevouwen lengte / diepte van 80 - 110 mm (HEWI adviseert papieren handdoekjes met Z-vouw)
- vulvolume ca. 300 - 450 papieren handdoeken
- zijdelingse vulpeilindicatie
- bescherming tegen misbruik door vergrendeling
- 260 mm breed, 350 mm hoog en 140 mm diep
- voor wandmontage
- van hoogwaardig roestvrij staal, gepoedercoat in gewenste kleur
- inclusief corrosievrij HEWI bevestigingsmateriaal

Bestelgegevens: type nr., gewenste kleur glanzend of mat



900.06.01060 ZB



HEWI elektronische papierroldispenser

- voor het opnemen van in de handel verkrijgbare papierrollen met afwikkeling aan de buitenkant, max. rolbreedte 210 mm, max. rol \varnothing 200 mm, hulzen \varnothing 38 mm
- zijdelingse vulpeilindicatie, eenvoudige vervanging van papierrollen
- met batterijwisselindicator
- automatische papieruitvoer bij de wasbak als het papier is afgescheurd, geïntegreerde afscheurrand
- bescherming tegen misbruik door vergrendeling, onderhoudsvrij
- 284 mm breed, 405 mm hoog en 210 mm diep
- voor wandmontage
- van hoogwaardig roestvrij staal, gepoedercoat in gewenste kleur
- inclusief corrosievrij HEWI bevestigingsmateriaal
- batterijen (D-Mono-LR20-1,5 V / 4 stuks) niet bij de levering inbegrepen
- aanpasbaar op netaansluiting 950.06.E01

Bestelgegevens: type nr., gewenste kleur glanzend of mat

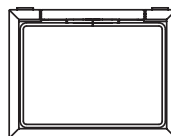
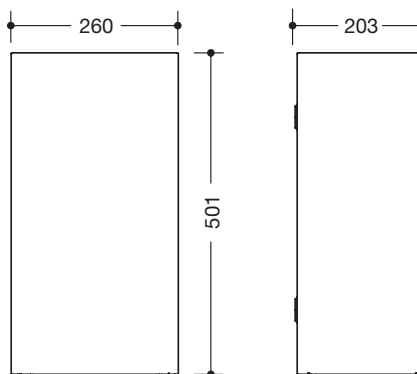


Type Nr.

Afmetingen in mm / Omschrijving



900.05.00160 ZB



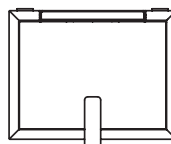
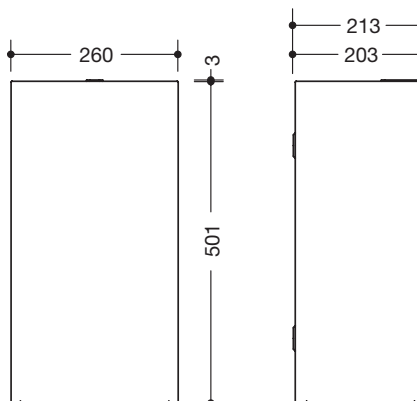
HEWI papierafvallemmer

- capaciteit ca. 25 l
- onzichtbare, geïntegreerde zakhouder met uittrekfunctie voor het eenvoudig ophangen en verwijderen van de zak
- 260 mm breed, 501 mm hoog en 203 mm diep
- voor wandmontage
- van hoogwaardig roestvrij staal, gepoedercoat in gewenste kleur
- inclusief corrosievrij HEWI bevestigingsmateriaal

Bestelgegevens: type nr., gewenste kleur glanzend of mat



900.05.00260 ZB




HEWI papierafvallemmer

- dto., met deksel
- van hoogwaardig roestvrij staal, gepoedercoat in gewenste kleur

Bestelgegevens: type nr., gewenste kleur glanzend of mat



HEWI poedercoating | Oppervlakken

 **Gewenste kleur** (RAL Classic, RAL Design plus, Pantone-Palette (Fashion, Home + Interiors Color Guide Book) of HEWI's vier favoriete kleuren)

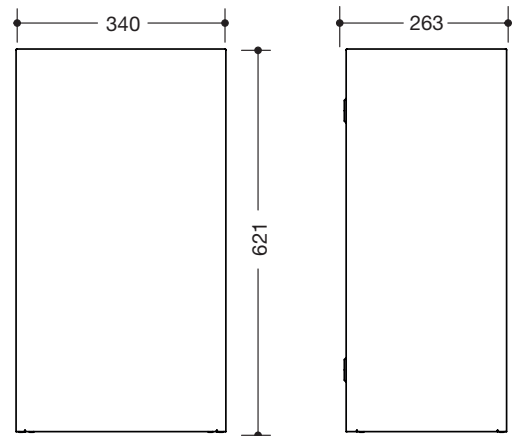
Glanzend of mat

Type Nr.

Afmetingen in mm / Omschrijving



900.05.00360 ZB



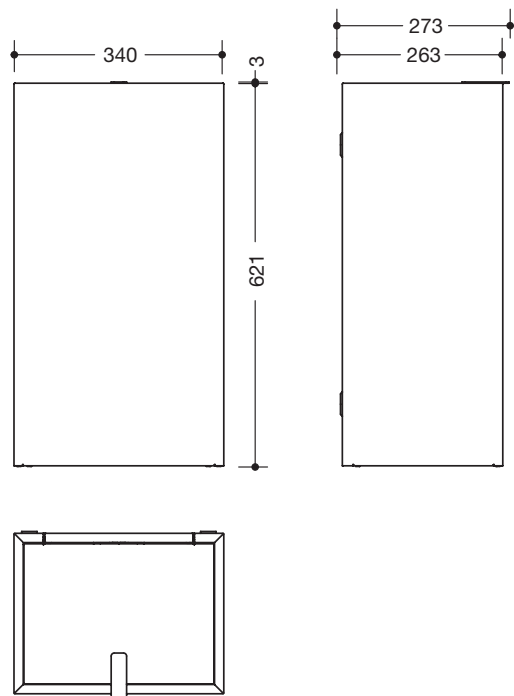
HEWI papierafvallemmer

- capaciteit ca. 60 l
- onzichtbare, geïntegreerde zakhouder met uittrekfunctie voor het eenvoudig ophangen en verwijderen van de zak
- 340 mm breed, 621 mm hoog en 263 mm diep
- voor wandmontage
- van hoogwaardig roestvrij staal, gepoedercoat in gewenste kleur
- inclusief corrosievrij HEWI bevestigingsmateriaal

Bestelgegevens: type nr., gewenste kleur glanzend of mat



900.05.00460 ZB



HEWI papierafvallemmer

- dto., met deksel
- van hoogwaardig roestvrij staal, gepoedercoat in gewenste kleur

Bestelgegevens: type nr., gewenste kleur glanzend of mat

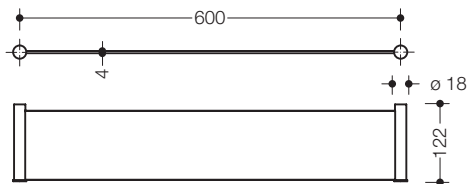


Type Nr.

Afmetingen in mm / Omschrijving



162.03.11560 ZB



HEWI planchet

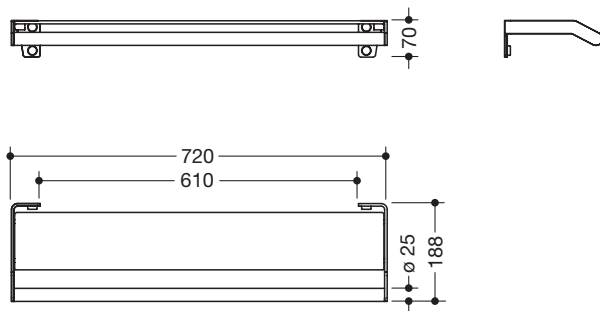
- zijdelings houders en een blad van glas
- houder van hoogwaardig roestvrij staal ø 18 mm, gepoedercoat in gewenste kleur
- blad van glas (4 mm), gezandstraalde mat onderzijde
- 600 mm breed, 122 mm diep
- voor wandmontage, verborgen bevestiging
- niet geschikt voor gebruik in de douche
- inclusief corrosievrij HEWI bevestigingsmateriaal

Bestelgegevens: type nr., gewenste kleur glanzend of mat

-  Houder
-  Planchet




900.03.00060 ZB



HEWI planchet met greep

- planchet met geïntegreerde wandsteun aan de voorzijde
- continue spiegel oplossing mogelijk
- houder van roestvrij staal, gepoedercoat in gewenste kleur
- glazen plaat met anti-splinter film, wit gelakte rugzijde
- 720 mm breed, 70 mm hoog, 188 mm diep
- handvat ø 25 mm
- inclusief corrosievrij HEWI bevestigingsmateriaal

Bestelgegevens: type nr., gewenste kleur glanzend of mat

-  Houder
-  Planchet

HEWI poedercoating | Oppervlakken

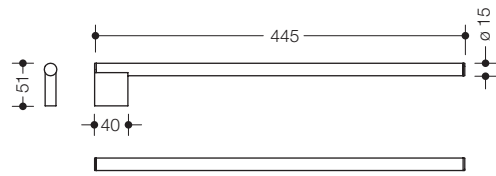
-  **Gewenste kleur** (RAL Classic, RAL Design plus, Pantone-Palette (Fashion, Home + Interiors Color Guide Book) of HEWI's vier favoriete kleuren)
- Glanzend of mat**

Type Nr.

Afmetingen in mm / Omschrijving



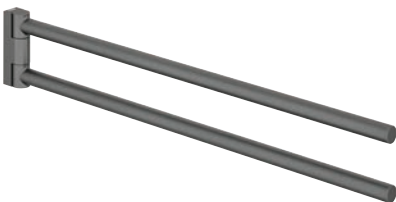
900.09.00160 ZB



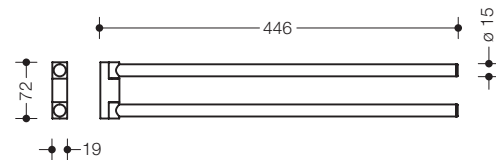
HEWI handdoekhouder

- handdoekhouder met een cilindrische steunarm, vast
- van hoogwaardig roestvrij staal, gepoedercoat in gewenste kleur
- 445 mm lang, 51 mm hoog, arm \varnothing 15 mm
- voor wandmontage, verborgen bevestiging
- inclusief corrosievrij HEWI bevestigingsmateriaal

Bestelgegevens: type nr., gewenste kleur glanzend of mat



162.09.10060 ZB



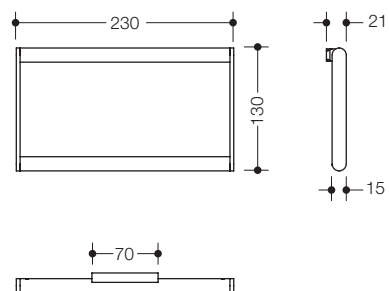
HEWI handdoekhouder

- handdoekhouder met twee boven elkaar geplaatste, ronde armen, de armen kunnen onafhankelijk van elkaar naar de zijkant worden bewogen
- van hoogwaardig roestvrij staal, gepoedercoat in gewenste kleur
- 446 mm lang, 70 mm hoog, armen \varnothing 15 mm
- voor wandmontage, verborgen bevestiging
- inclusief corrosievrij HEWI bevestigingsmateriaal

Bestelgegevens: type nr., gewenste kleur glanzend of mat



900.09.00260 ZB



HEWI handdoekring

- gesloten handdoekring, rechthoekig
- de ring kan gedraaid worden
- van hoogwaardig roestvrij staal, gepoedercoat in gewenste kleur
- 230 mm breed, 130 mm hoog, \varnothing 15 mm
- voor wandmontage, verborgen bevestiging
- inclusief corrosievrij HEWI bevestigingsmateriaal

Bestelgegevens: type nr., gewenste kleur glanzend of mat



HEWI oppervlakken

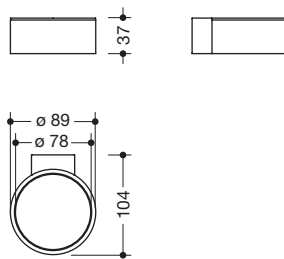
Glas

Type Nr.

Afmetingen in mm / Omschrijving



900.00.00060 ZF



HEWI haardrogerhouder

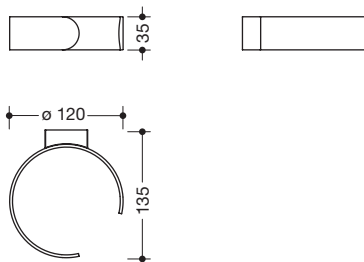
- houder van hoogwaardig roestvrij staal, gepoedercoat in gewenste kleur
- met inzetstuk ter bescherming tegen beschadiging van de haardroger
- inzetstuk van hoogwaardige kunststof in de HEWI kleuren 98 (signaalwit), 92 (antracietgrijs) of 90 (diepzwart)
- binnen 78 mm breed, 37 mm hoog, 104 mm diep
- voor wandmontage met verborgen bevestiging
- inclusief corrosievrij HEWI bevestigingsmateriaal

Bestelgegevens: type nr., gewenste kleur glanzend of mat, kleur van de kunststof elementen

- Houder
- Inzetstuk



900.90.00160 ZB



HEWI krukhouder

- van hoogwaardig roestvrij staal, gepoedercoat in gewenste kleur
- 120 mm breed, 35 mm hoog, 135 mm diep
- voor wandmontage met verborgen bevestiging
- inclusief corrosievrij HEWI bevestigingsmateriaal

Bestelgegevens: type nr., gewenste kleur glanzend of mat



HEWI poedercoating | Oppervlakken

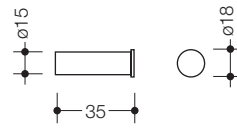
- Gewenste kleur** (RAL Classic, RAL Design plus, Pantone-Palette (Fashion, Home + Interiors Color Guide Book) of HEWI's vier favoriete kleuren)
- Glanzend of mat**

Type Nr.

Afmetingen in mm / Omschrijving



162.90.01060 ZB



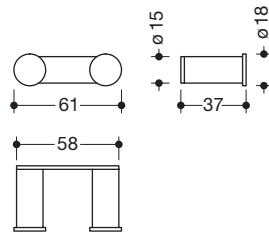
HEWI enkele haak

- cilindervormige haak
- van hoogwaardig roestvrij staal, gepoedercoat in gewenste kleur
- 35 mm lang, \varnothing 15 mm
- voor wandmontage, verborgen bevestiging
- inclusief corrosievrij HEWI bevestigingsmateriaal

Bestelgegevens: type nr., gewenste kleur glanzend of mat



162.90.03060 ZB



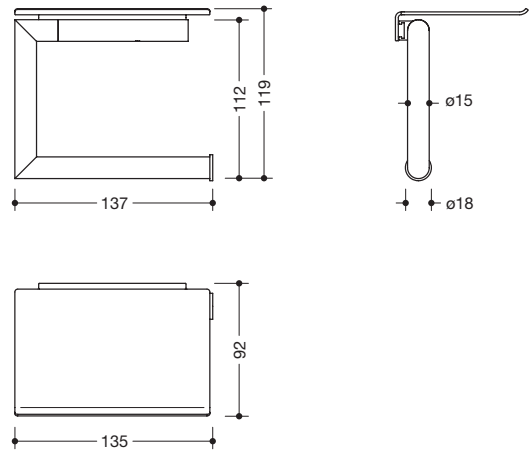
HEWI dubbele haak

- dubbele haak met twee cilindrische haak delen
- van hoogwaardig roestvrij staal, gepoedercoat in gewenste kleur
- 61 mm breed, 18 mm hoog, 37 mm diep, elk haakje \varnothing 15 mm
- voor wandmontage met verborgen bevestiging
- inclusief corrosievrij HEWI bevestigingsmateriaal

Bestelgegevens: type nr., gewenste kleur glanzend of mat



Nieuw 162.21.11060 ZB



HEWI toiletrolhouder met planchet

- U-vormige houder, verstek gezaagd en planchet, naar rechts geopend
- klapbaar
- van hoogwaardig roestvrij staal, gepoedercoat in gewenste kleur
- 137 mm breed, 119 mm hoog, \varnothing 15 mm
- planchet: 135 mm breed, 92 mm diep
- voor wandmontage, verborgen bevestiging
- inclusief corrosievrij HEWI bevestigingsmateriaal (BM1220)

Bestelgegevens: type nr., gewenste kleur glanzend of mat



HEWI kleuren

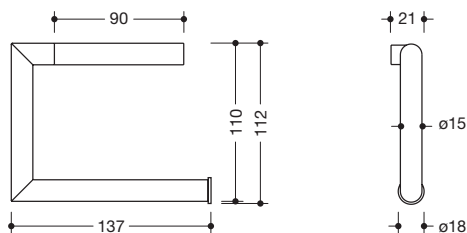
98 92 90

Type Nr.

Afmetingen in mm / Omschrijving



162.21.10060 ZB



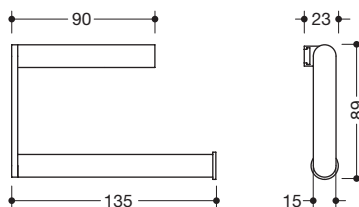
HEWI toiletrolhouder

- U-vormige houder, verstek gezaagd, naar rechts geopend
- klapbaar
- van hoogwaardig roestvrij staal, gepoedercoat in gewenste kleur
- 137 mm breed, 110 mm hoog, ø 15 mm
- voor wandmontage, verborgen bevestiging
- inclusief corrosievrij HEWI bevestigingsmateriaal

Bestelgegevens: type nr., gewenste kleur glanzend of mat



900.21.00060 ZB



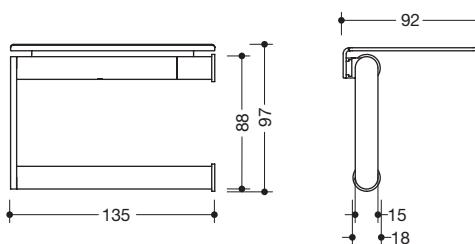
HEWI toiletrolhouder

- U-vormige houder naar rechts geopend
- van hoogwaardig roestvrij staal, gepoedercoat in gewenste kleur
- klapbaar
- 135 mm breed, 89 mm hoog, ø 15 mm
- voor wandmontage, verborgen bevestiging
- inclusief corrosievrij HEWI bevestigingsmateriaal

Bestelgegevens: type nr., gewenste kleur glanzend of mat



900.21.00460 ZB




HEWI toiletrolhouder met planchet

- U-vormige houder met planchet, naar rechts geopend
- klapbaar
- van hoogwaardig roestvrij staal, gepoedercoat in gewenste kleur
- 135 mm breed, 97 mm hoog, ø 15 mm
- planchet: 135 mm breed, 92 mm diep
- voor wandmontage, verborgen bevestiging
- inclusief corrosievrij HEWI bevestigingsmateriaal

Bestelgegevens: type nr., gewenste kleur glanzend of mat



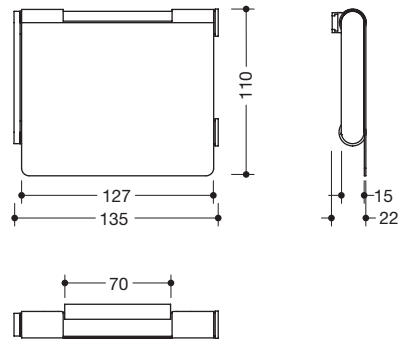
HEWI poedercoating | Oppervlakken

 **Gewenste kleur** (RAL Classic, RAL Design plus, Pantone-Palette (Fashion, Home + Interiors Color Guide Book) of HEWI's vier favoriete kleuren)

Glanzend of mat

Type Nr.

Afmetingen in mm / Omschrijving

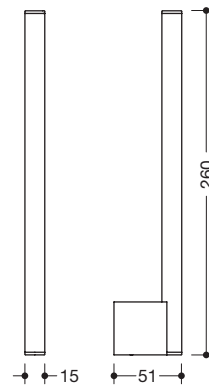


900.21.00560 ZB

HEWI toiletrolhouder met deksel

- U-vormige houder met deksel, naar rechts geopend
- klapbaar
- van hoogwaardig roestvrij staal, gepoedercoat in gewenste kleur
- 135 mm breed, 110 mm hoog, ø 15 mm
- voor wandmontage, verborgen bevestiging
- inclusief corrosievrij HEWI bevestigingsmateriaal

Bestelgegevens: type nr., gewenste kleur glanzend of mat

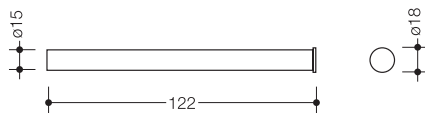


900.21.00660 ZB

HEWI reserverolhouder

- cilindrische reserverolhouder voor opname van twee WC-rollen
- van hoogwaardig roestvrij staal, gepoedercoat in gewenste kleur
- 260 mm lang, 51 mm diep, ø 15 mm
- voor wandmontage, verborgen bevestiging
- inclusief corrosievrij HEWI bevestigingsmateriaal

Bestelgegevens: type nr., gewenste kleur glanzend of mat



162.21.30060 ZB

HEWI reserverolhouder

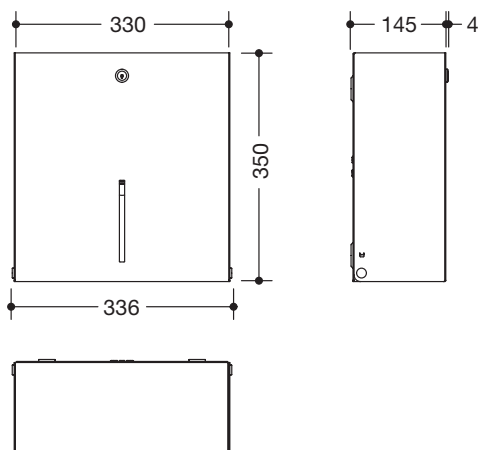
- cilindervormige houder
- van hoogwaardig roestvrij staal, gepoedercoat in gewenste kleur
- 122 mm lang, ø 15 mm
- voor wandmontage, verborgen bevestiging
- inclusief corrosievrij HEWI bevestigingsmateriaal

Bestelgegevens: type nr., gewenste kleur glanzend of mat



Type Nr.

Afmetingen in mm / Omschrijving

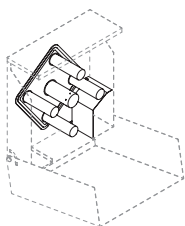


900.21.00160 ZB

HEWI houder voor grote toiletrollen

- voor het opnemen van een in de handel verkrijgbare grote toiletrol in de \varnothing van 250 - 320 mm
- vulpeilindicatie aan de voorzijde
- voor wandmontage, bescherming tegen misbruik door vergrendeling
- 330 mm breed, 350 mm hoog en 145 mm diep
- van hoogwaardig roestvrij staal, gepoedercoat in gewenste kleur
- afscheurrand van roestvrij staal
- uitbreiding met carrousel 900.21.E01 mogelijk
- inclusief corrosievrij HEWI bevestigingsmateriaal

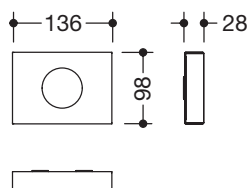
Bestelgegevens: type nr., gewenste kleur glanzend of mat



900.21.E01

HEWI carrousel

- voor ombouw van houder voor grote toiletrollen naar viervoudige toiletrolhouder
- optioneel verkrijgbaar



900.06.01160 ZB


HEWI dispenser voor hygiënezakjes

- dient om in de handel verkrijgbare hygiënezakjes van kunststof op te nemen en eruit te verwijderen (max. verpakkingsgrote L 130 x B 90 x H 20 mm)
- voor wandmontage
- 136 mm breed, 98 mm hoog en 28 mm diep
- van hoogwaardig roestvrij staal, gepoedercoat in gewenste kleur
- inclusief corrosievrij HEWI bevestigingsmateriaal

Bestelgegevens: type nr., gewenste kleur glanzend of mat



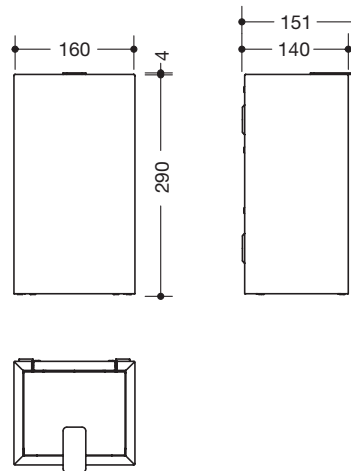
HEWI poedercoating | Oppervlakken

 **Gewenste kleur** (RAL Classic, RAL Design plus, Pantone-Palette (Fashion, Home + Interiors Color Guide Book) of HEWI's vier favoriete kleuren)

Glanzend of mat

Type Nr.

Afmetingen in mm / Omschrijving

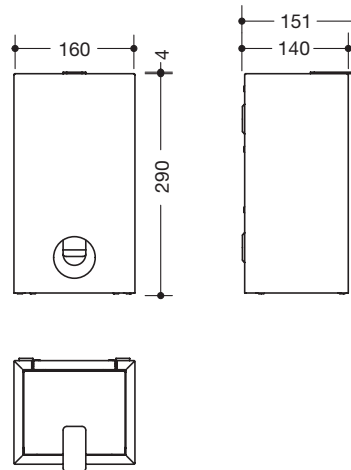


900.05.00560 ZB

HEWI afvallemmer voor hygiënezakjes

- capaciteit ca. 6 l
- voor wandmontage
- onzichtbare, geïntegreerde zakhouder met uittrekfunctie voor het eenvoudig ophangen en verwijderen van de zak
- met deksel met heflus
- 160 mm breed, 290 mm hoog en 140 mm diep
- van hoogwaardig roestvrij staal, gepoedercoat in gewenste kleur
- inclusief corrosievrij HEWI bevestigingsmateriaal

Bestelgegevens: type nr., gewenste kleur glanzend of mat



900.05.00660 ZB

HEWI hygiënecombinatie

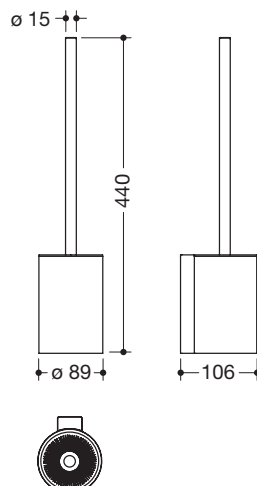
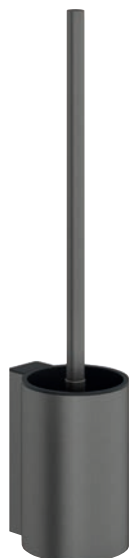
- dto., met geïntegreerde opname voor in de handel verkrijgbare hygiënezakjes van kunststof (max. verpakkingsgrote L 130 x B 90 x H 20 mm)
- van hoogwaardig roestvrij staal, gepoedercoat in gewenste kleur

Bestelgegevens: type nr., gewenste kleur glanzend of mat



Type Nr.

Afmetingen in mm / Omschrijving



900.20.00060 ZB

HEWI wc-borstelgarnituur

- bestaande uit houder, wc-borstelreservoir en wc-borstel
- van metaal, gepoedercoat in gewenste kleur
- \varnothing 89 mm, 440 mm hoog, 106 mm diep
- vervangen van de borstelkop door bajonetsluiting
- zwarte binnenreservoir uitneembaar voor reiniging
- voor wandmontage, verborgen bevestiging
- inclusief corrosievrij HEWI bevestigingsmateriaal

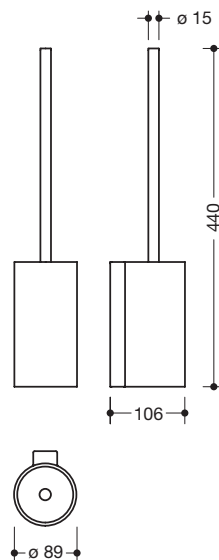
Bestelgegevens: type nr., gewenste kleur glanzend of mat



Binnenreservoir

66823

HEWI binnenreservoir voor wc-borstelgarnituur



162.20.10060 ZB

HEWI wc-borstelgarnituur

- vervangen van de borstelkop door bajonetsluiting
- van metaal, gepoedercoat in gewenste kleur
- binnenreservoir voor reiniging uitneembaar
- \varnothing 89 mm, 440 mm hoog, 106 mm diep
- voor wandmontage, verborgen bevestiging
- inclusief corrosievrij HEWI bevestigingsmateriaal

Bestelgegevens: type nr., gewenste kleur glanzend of mat



Binnenreservoir

162.20.E01

HEWI binnenreservoir voor wc-borstelgarnituur

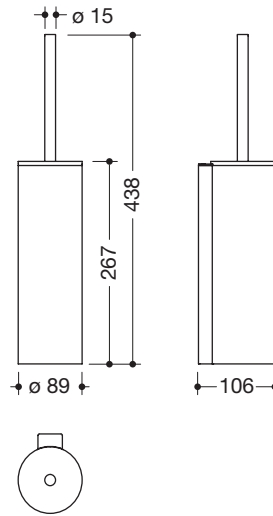
HEWI poedercoating | Oppervlakken

Gewenste kleur (RAL Classic, RAL Design plus, Pantone-Palette (Fashion, Home + Interiors Color Guide Book) of HEWI's vier favoriete kleuren)

Glanzend of mat

Type Nr.

Afmetingen in mm / Omschrijving



900.20.00160 ZB

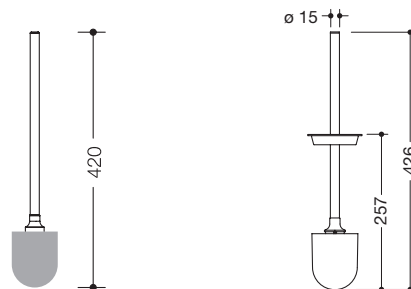
HEWI wc-borstelgarnituur met deksel

- bestaande uit houder, wc-borstelreservoir en wc-borstel
- van metaal, gepoedercoat in gewenste kleur
- ø 89 mm, 440 mm hoog, 106 mm diep
- vervangen van de borstelkop door bajonetsluiting
- binnenreservoir voor reiniging uitneembaar
- voor wandmontage, verborgen bevestiging
- inclusief corrosievrij HEWI bevestigingsmateriaal

Bestelgegevens: type nr., gewenste kleur glanzend of mat



■ Binnenreservoir



900.20.01060 ZB

HEWI wc-borstel

- wc-borstel met deksel en vervangbare borstelkop
- borstelsteel van roestvrij staal, gepoedercoat in gewenste kleur
- 420 mm lang, ø 76 mm
- vervangen van de borstelkop door bajonetsluiting
- borstelkop van zwart polyamide met borstels in antracietgrijs

Bestelgegevens: type nr., gewenste kleur glanzend of mat

900.20.02060 ZB

HEWI wc-borstel

- dto., met deksel
- borstelsteel en deksel van roestvrij staal, gepoedercoat in gewenste kleur
- 426 mm lang, ø 76 mm

Bestelgegevens: type nr., gewenste kleur glanzend of mat

921050
921051
921052

HEWI borstelkop, VE1
HEWI borstelkop, VE5
HEWI borstelkop, VE25



HEWI kleuren

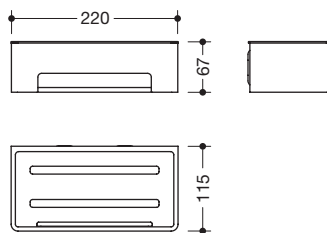
■
90

Type Nr.

Afmetingen in mm / Omschrijving



900.03.00160 ZF



HEWI douchemand

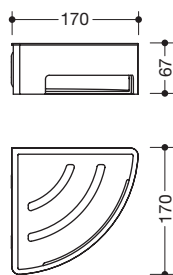
- van hoogwaardig roestvrij staal, gepoedercoat in gewenste kleur
- inzetstuk van hoogwaardige kunststof in de HEWI kleuren 98 (signaalwit), 92 (antracietgrijs) en 90 (diepzwart)
- 220 mm breed, 67 mm hoog en 115 mm diep
- voor wandmontage
- inclusief corrosievrij HEWI bevestigingsmateriaal

Bestelgegevens: type nr., gewenste kleur glanzend of mat, kleur van de kunststof elementen

- Houder
- Douchemand inzetstuk



900.03.00260 ZF



HEWI douchemand

- van hoogwaardig roestvrij staal, gepoedercoat in gewenste kleur
- inzetstuk van hoogwaardige kunststof in de HEWI kleuren 98 (signaalwit), 92 (antracietgrijs) en 90 (diepzwart)
- 67 mm hoog, zijlengtes 170 mm
- voor wandmontage
- inclusief corrosievrij HEWI bevestigingsmateriaal

Bestelgegevens: type nr., gewenste kleur glanzend of mat, kleur van de kunststof elementen

- Houder
- Douchemand inzetstuk

HEWI poedercoating | Oppervlakken

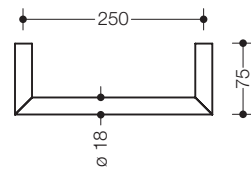
- Gewenste kleur** (RAL Classic, RAL Design plus, Pantone-Palette (Fashion, Home + Interiors Color Guide Book) of HEWI's vier favoriete kleuren)
- Glanzend of mat**

Type Nr.

Afmetingen in mm / Omschrijving



Nieuw 162.30.10060 ZB



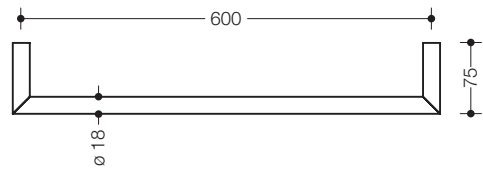
HEWI handdoekhouder

- van rond materiaal, op verstek samengevoegd
- van hoogwaardig roestvrij staal, gepoedercoat in gewenste kleur
- asafstand 250 mm, 75 mm diep, \varnothing 18 mm
- voor wandmontage, verborgen bevestiging
- inclusief corrosievrij HEWI bevestigingsmateriaal

Bestelgegevens: type nr., gewenste kleur glanzend of mat



162.30.20060 ZB



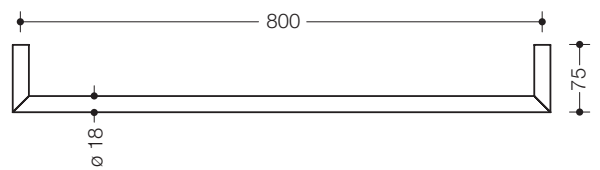
HEWI badhanddoekhouder

- van rond materiaal, op verstek samengevoegd
- van hoogwaardig roestvrij staal, gepoedercoat in gewenste kleur
- asafstand 600 mm, 75 mm diep, \varnothing 18 mm
- voor wandmontage, verborgen bevestiging
- inclusief corrosievrij HEWI bevestigingsmateriaal

Bestelgegevens: type nr., gewenste kleur glanzend of mat



162.30.20160 ZB



HEWI badhanddoekhouder

- dto., asafstand 800 mm
- van hoogwaardig roestvrij staal, gepoedercoat in gewenste kleur

Bestelgegevens: type nr., gewenste kleur glanzend of mat

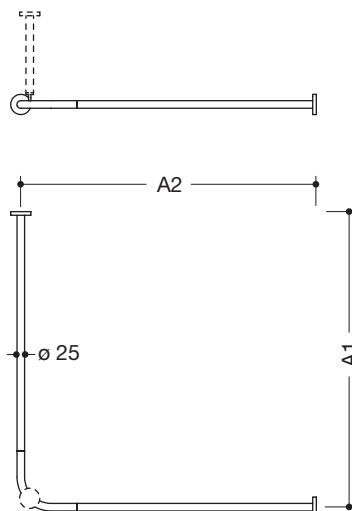
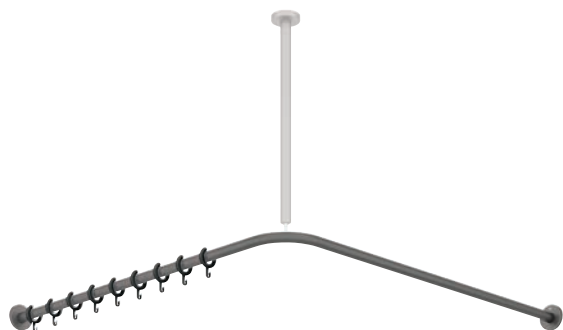


HEWI kleuren

98
 92
 90

Type Nr.

Afmetingen in mm / Omschrijving



HEWI gordijnstang

- stangen \varnothing 25 mm, rozetten \varnothing 70 mm
- van hoogwaardig roestvrij staal, gepoedercoat in gewenste kleur
- met gordijnrings van wit of zwart POM
- kan aan de uiteinden op locatie tot 320 mm worden ingekort
- bevestiging met rozetten aan wand en plafond, plafondsteun nodig
- inclusief corrosievrij en geteste HEWI bevestigingsmateriaal
- extra afdichting van de boorpunten mogelijk met afdichtband (bij levering inbegrepen)

900.34.10060 ZF

voor douche 800 x 800 mm

- asafstand 787 x 787 mm, met 16 gordijnrings
- aanbevolen HEWI standaardbreedte (F) 2300 mm

900.34.10160 ZF

voor douche 900 x 900 mm

- asafstand 887 x 887 mm, met 18 gordijnrings
- aanbevolen HEWI standaardbreedte (F) 2500 mm

900.34.10260 ZF

voor douche 1000 x 1000 mm

- asafstand 987 x 987 mm, met 20 gordijnrings
- aanbevolen HEWI standaardbreedte (F) 2900 mm

900.34.10360 ZF

voor douche 1200 x 1200 mm

- asafstand 1187 x 1187 mm, met 24 gordijnrings
- aanbevolen HEWI standaardbreedte (F) 3500 mm

900.34.10460 ZF

voor douche 1500 x 1500 mm

- asafstand 1487 x 1487 mm, met 28 gordijnrings
- aanbevolen HEWI standaardbreedte (F) 4000 mm

900.34.10560 ZF


voor douche 2000 x 2000 mm

- asafstand 1987 x 1987 mm, met 36 gordijnrings
- aanbevolen HEWI standaardbreedte (F) 2 x 2500 mm

   Gordijnrings

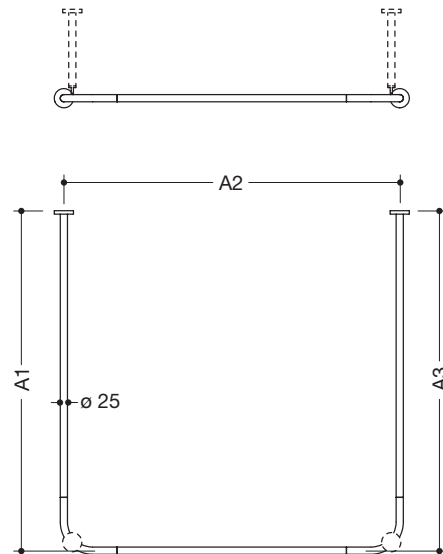
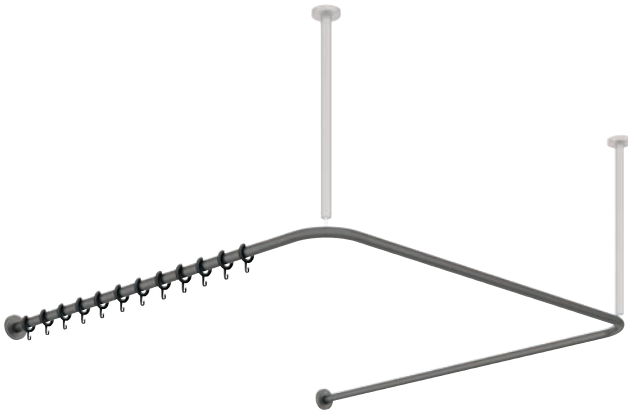
Bestelgegevens: type nr., gewenste kleur glanzend of mat, kleur van de kunststof elementen

HEWI poedercoating | Oppervlakken

 **Gewenste kleur** (RAL Classic, RAL Design plus, Pantone-Palette (Fashion, Home + Interiors Color Guide Book) of HEWI's vier favoriete kleuren)
Glanzend of mat

Type Nr.

Afmetingen in mm / Omschrijving



HEWI gordijnstang

- stangen $\varnothing 25$ mm, rozetten $\varnothing 70$ mm
- van hoogwaardig roestvrij staal, gepoedercoat in gewenste kleur
- met gordijnringen van wit of zwart POM
- kan aan de uiteinden op locatie tot 320 mm worden ingekort, middelste stang kan niet worden ingekort
- bevestiging met rozetten aan wand en plafond
- twee plafondsteunen worden vereist (max. 600 mm lang)
- inclusief corrosievrij en geteste HEWI bevestigingsmateriaal
- extra afdichting van de boorpunten mogelijk met afdichtband (bij levering inbegrepen)

900.34.30060 ZF

voor douche 1000 x 1000 mm

- asafstand 987 x 975 x 987 mm, met 28 gordijnringen
- aanbevolen HEWI standaardbreedte (F) 4000 mm

900.34.30160 ZF

voor douche 1200 x 1200 mm

- asafstand 1187 x 1175 x 1187 mm, met 34 gordijnringen
- aanbevolen HEWI standaardbreedte (F) 5000 mm

900.34.30260 ZF

voor douche 1500 x 1500 mm

- asafstand 1487 x 1475 x 1487 mm, met 46 gordijnringen
- aanbevolen HEWI standaardbreedte (F) 2 x 3000 mm



☐ ■ Gordijnringen

Bestelgegevens: type nr., gewenste kleur glanzend of mat, kleur van de kunststof elementen

921056
921060
6676..., 6797...
900.34.0...

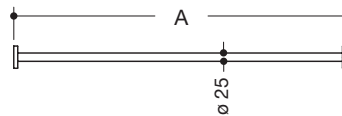
HEWI gordijnringen 5 stuks, wit
HEWI gordijnringen 5 stuks, zwart
HEWI rozettenkap
HEWI plafondsteun a.u.b. apart bestellen, zie pagina 47

HEWI kleuren

☐ ■
98 90

Type Nr.

Afmetingen in mm / Omschrijving



HEWI gordijnstang

- stang ø 25 mm, rozetten ø 70 mm
- van hoogwaardig roestvrij staal, gepoedercoat in gewenste kleur
- kan aan de uiteinden op locatie tot 200 mm worden ingekort
- inclusief corrosievrij en geteste HEWI bevestigingsmateriaal voor wandmontage, extra afdichting van de boorpunten mogelijk met afdichtband (bij levering inbegrepen)

900.34.40060 ZF

- lengte 1000 mm, met 10 gordijnringen van wit of zwart POM
- aanbevolen gordijnbreedte 1200 mm

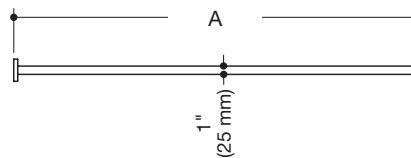
900.34.40360 ZF

- lengte 2000 mm, met 20 gordijnringen van wit of zwart POM
- aanbevolen gordijnbreedte 3000 mm



Gordijnringen

Bestelgegevens: type nr., gewenste kleur glanzend of mat, kleur van de kunststof elementen



HEWI gordijnstang, speciaal voor Verenigde Staten

- dto.

900.34.40160 ZF

- lengte 48" (1219 mm), met 10 gordijnringen van wit of zwart POM

900.34.40260 ZF

- lengte 60" (1524 mm), met 12 gordijnringen van wit of zwart POM



Gordijnringen

Bestelgegevens: type nr., gewenste kleur glanzend of mat, kleur van de kunststof elementen

921056

HEWI gordijnringen 5 stuks, wit

921060

HEWI gordijnringen 5 stuks, zwart


6676..., 6797...

HEWI rozettenkap

900.34.0...

HEWI plafondsteun a.u.b. apart bestellen, zie rechts

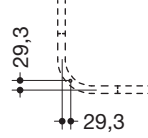
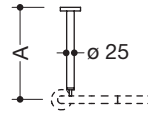
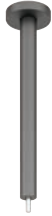
HEWI poedercoating | Oppervlakken

 **Gewenste kleur** (RAL Classic, RAL Design plus, Pantone-Palette (Fashion, Home + Interiors Color Guide Book) of HEWI's vier favoriete kleuren)

Glanzend of mat

Type Nr.

Afmetingen in mm / Omschrijving



HEWI plafondsteun

- stang \varnothing 25 mm, rozet \varnothing 70 mm
- van hoogwaardig roestvrij staal, gepoedercoat in gewenste kleur
- kan bij de rozet op locatie tot 200 mm worden ingekort
- bevestiging met rozet aan het plafond
- inclusief corrosievrij en geteste HEWI bevestigingsmateriaal
- extra afdichting van de boorpunten mogelijk met afdichtband (bij levering inbegrepen)

900.34.00060 ZB

A = 300 mm (asafstand gordijnstang– plafond)

900.34.00160 ZB

A = 400 mm (asafstand gordijnstang– plafond)

900.34.00260 ZB

A = 500 mm (asafstand gordijnstang– plafond)

900.34.00360 ZB

A = 600 mm (asafstand gordijnstang– plafond)

900.34.00460 ZB

A = 1500 mm (asafstand gordijnstang– plafond)

Bestelgegevens: type nr., gewenste kleur glanzend of mat

HEWI kleuren

☐ ■
98 90

Speciale kleuren
Systeem 900 | Systeem 162 | Steunen



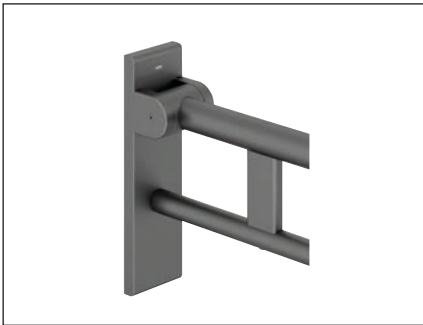


WANDPLATEN



Design A

- optimale implementatie van de vormtaal van systeem 900
- als mono- en duo-variant beschikbaar
- metalen aanslagelement zorgt voor maximale stevigheid van het product en zorgt voor een veilig gripgevoel bij de gebruiker
- onderhoudsvrije, continu soepel lopende scharnier, vooringesteld af fabriek
- vanaf een 45°-stand daalt de opklapbare steun vanzelf
- in de bovenste positie (hellingshoek < 45°) beveiligd een gedefinieerde wrijvingskracht de opklapbare steun tegen onopzettelijke neerlaten/activeren
- gedefinieerde aanslag verhindert dat de opklapbare steun tegen de wand stoot
- als gereedschapsloze, mobiele variant verkrijgbaar



Design B

- slank designalternatief
- als mono- en duo-variant beschikbaar
- onderhoudsvrije, continu soepel lopende scharnier, vooringesteld af fabriek
- vanaf een 45°-stand daalt de opklapbare steun vanzelf
- in de bovenste positie (hellingshoek < 45°) beveiligd een gedefinieerde wrijvingskracht de opklapbare steun tegen onopzettelijke neerlaten/activeren



In hoogte verstelbare plaat

- voor het opbergen van opklapbare steunen 802.50..., 900.50... en 801.50...
- hoogteverstelling, om de vereiste steunhoogte aan de gebruiker te kunnen aanpassen
- verstelling naar beneden, vergrendelingsbout uittrekken, verstelling naar boven mogelijk zonder de vergrendelingsbout uit te trekken
- verstelbereik 200 mm
- 153 mm breed, 530 mm hoog, 51 mm diep
- van aluminium gepoedercoat in de HEWI kleuren DX (signaalwit mat) en FV (zuiverwit mat)
- bevestigingsmateriaal BM10.2 tot BM18.2, elk 2x a.u.b. apart bestellen,

BEVESTIGINGSMATERIAAL

HEWI bevestigingsmateriaal voor opklapbare steunen Design A en Design B, a.u.b. apart bestellen

bevestiging aan wanden uit:

BM17.2

- beton > C20/C25, algemeen bouwkundig registratienummer: ETA-11/0493

Bestaand uit: 2 rvs schroeven M 10 x 30,
2 schroefdraadhulze M 10 x 110

BM10.2

- beton > C20/C25

Bestaand uit: 2 rvs schroeven met verzonken kop ø 10 x 95,
2 pluggen HILTI HUD 14 x 70

BM11.2

- cellenbeton (> P2)

Bestaand uit: 2 rvs schroeven M10 x 30,
2 zeefhulzen HIT-SC 22 x 85,
2 schroefdraadhulze HIT-IC

BM12.2

- voor bevestiging aan lichtbouw wanden met frame van multiplex platen ...

Bestaand uit: 2 rvs schroeven met verzonken kop ø 10 x 95

BM13.2

- voor bevestiging aan lichtbouw wanden met geïntegreerde staalplaten ...

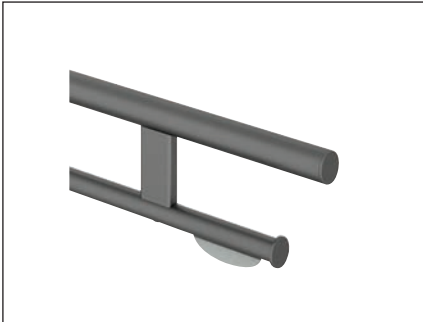
Bestaand uit: 2 rvs schroeven M10 x 60

BM18.2

- holle bloksteen, geperforeerde baksteen, massieve baksteen, ..., algemeen bouwkundig registratienummer: ETA-13/1036

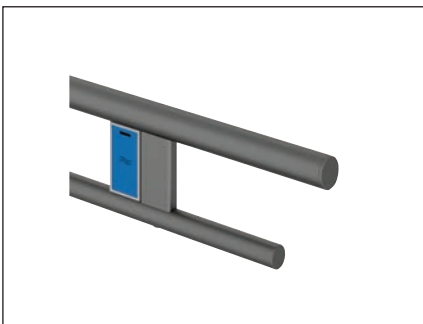
Bestaand uit: 2 rvs schroeven M10 x 30,
2 zeefhulzen HIT-SC 18 x 85,
2 schroefdraadhulze HIT-IC

GEÏNTEGREERDE EXTRA FUNCTIES



Toiletrolhouder

- met geïntegreerde trommelrem



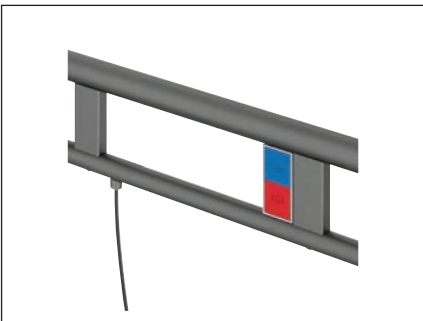
WC-spoelactivering (draadloos)

- de blauwe knop (golfsymbool) dient ter activering van de wc-spoeling (convex, voelbaar drukpunt)
- zendfrequentie 868,4 MHz
- passend bij draadloos wc-spoelsystemen van Geberit, Mepa, Viega, Sanit, Friatec, TECE en Grohe



WC-spoelactivering (E-uitvoering)

- de blauwe knop (golfsymbool) dient ter activering van de wc-spoeling (convex, voelbaar drukpunt)
- kabel met vrije kabeleinden voor wandaansluiting
- incl. witte afdekking voor inbouwdoos
- stuurspanning max. 30 V = SELV, PELV, schakelstroom tot max. 2 A
- geschikt voor alle gangbare inbouwreservoirs met elektrische besturing



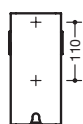
WC-spoelactivering/functietoets (E-uitvoering)

- de blauwe knop (golfsymbool) dient ter activering van de wc-spoeling, de rode knop (belsymbool) dient ter activering van een vrij definieerbare functie (de functietoets voldoet niet aan de eisen voor een alarmoproep conform DIN VDE 0834-1) (convex, voelbaar drukpunt)
- kabel met vrije kabeleinden voor wandaansluiting
- incl. witte afdekking voor inbouwdoos
- stuurspanning max. 30 V = SELV, PELV, schakelstroom tot max. 2 A
- geschikt voor alle gangbare inbouwreservoirs met elektrische besturing

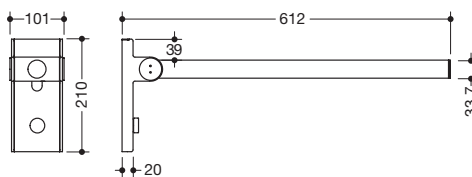
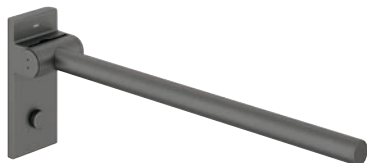
Type Nr.

Afmetingen in mm / Omschrijving

Boorafbeelding



900.50.10060 ZB

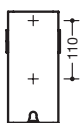


HEWI opklapbare steun Mono, Design A

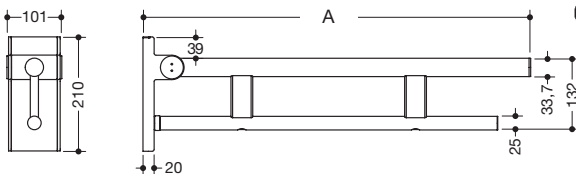
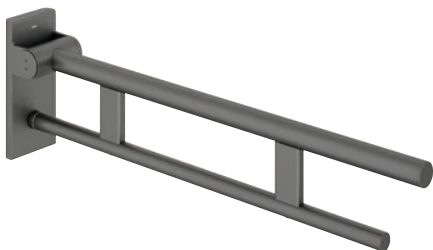
- met een horizontaal, rond steunniveau
- kan omhoog en met tegendruk omlaag worden geklapt
- onderhoudsvrije, continu soepel lopende scharnier, vooringesteld af fabriek
- vanaf een 45°-stand daalt de opklapbare steun vanzelf
- in de bovenste positie (hellingshoek < 45°) beveiligd een gedefinieerde wrijvingskracht de opklapbare steun tegen onopzettelijke neerlaten/activeren
- gedefinieerde aanslag verhindert dat de steun tegen de wand stoot
- **voorsprong 612 mm**, 210 mm hoog, 101 mm breed, stang \varnothing 33,7 mm
- van roestvrij staal, gepoedercoat in gewenste kleur
- belastbaar tot 100 kg
- voor montage met corrosievrij en getest HEWI bevestigingsmateriaal voor verschillende wanden (afzonderlijk te bestellen)
- incl. afdichtband voor het afdichten van de bevestigingspunten
- voldoet aan de hoogste eisen op het gebied van wasmiddelbestendigheid en hygiëne
- geproduceerd in overeenstemming met CE-Verordening (EU) 2017/745 betreffende medische hulpmiddelen
- komt overeen met de eisen conform DIN 18040

Bestelgegevens: type nr., gewenste kleur glanzend of mat

Boorafbeelding



900.50....60 ZF



HEWI opklapbare steun Duo, Design A

- twee parallelle, boven elkaar geplaatste ronde greepgedeeltes
- kan omhoog en met tegendruk omlaag worden geklapt
- onderhoudsvrije, continu soepel lopende scharnier, vooringesteld af fabriek
- vanaf een 45°-stand daalt de opklapbare steun vanzelf
- in de bovenste positie (hellingshoek < 45°) beveiligd een gedefinieerde wrijvingskracht de opklapbare steun tegen de wand stoot
- gedefinieerde aanslag verhindert dat de steun tegen de wand stoot
- maximale stevigheid van het product voor grotere stabiliteit en zorgt voor een veilig gripgevoel bij de gebruiker
- 210 mm hoog en 101 mm breed, belastbaar tot 100 kg
- bovenstang \varnothing 33,7 mm, onderstang \varnothing 25 mm
- van roestvrij staal, gepoedercoat in gewenste kleur
- afdekkapjes van de onderstang van mat polyamide in de HEWI kleuren 98 (signaalwit), 92 (antracietgrijs) of 90 (diepzwart)
- voor montage met corrosievrij en getest HEWI bevestigingsmateriaal voor verschillende wanden (afzonderlijk te bestellen)
- incl. afdichtband voor het afdichten van de bevestigingspunten
- voldoet aan de hoogste eisen op het gebied van wasmiddelbestendigheid en hygiëne
- bodemsteun 900.50.020... en 900.50.021... voor montage achteraf
- geproduceerd in overeenstemming met CE-Verordening (EU) 2017/745 betreffende medische hulpmiddelen
- komt overeen met de eisen conform DIN 18040, ÖNORM B1600/1601 en SIA 500

Alle varianten zie pagina 54

Bestelgegevens: type nr., gewenste kleur glanzend of mat, kleur van de kunststof elementen



Applicaties

HEWI poedercoating | Oppervlakken

Gewenste kleur (RAL Classic, RAL Design plus, Pantone-Palette (Fashion, Home + Interiors Color Guide Book) of HEWI's vier favoriete kleuren)

Glanzend of mat

HEWI bevestigingsmateriaal BM10.2 - BM18.2 a.u.b. apart bestellen

HEWI in hoogte verstelbare plaat 950.50.10260 a.u.b. apart bestellen

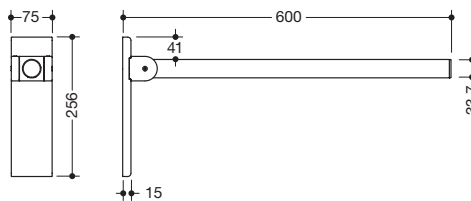
Type Nr.

Afmetingen in mm / Omschrijving

Boorafbeelding



900.50.21560 ZB



HEWI opklapbare steun Mono, Design B

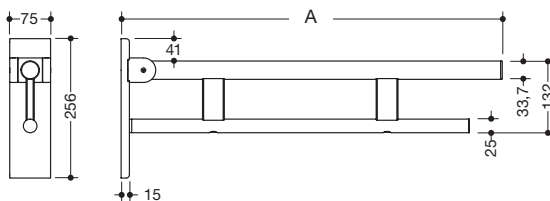
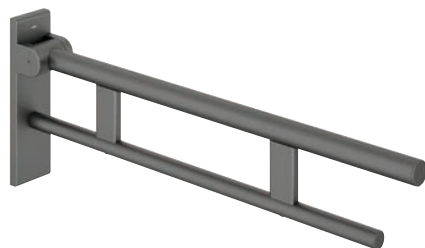
- met een horizontaal, rond steunniveau
- kan omhoog en met tegendruk omlaag worden geklapt
- onderhoudsvrije, continu soepel lopende scharnier, voor ingesteld af fabriek
- vanaf een 45°-stand daalt de opklapbare steun vanzelf
- in de bovenste positie (hellingshoek < 45°) beveiligd een gedefinieerde wrijvingskracht de opklapbare steun tegen onopzettelijke neerlaten/activeren
- **voorsprong 600 mm**, 256 mm hoog, 75 mm breed, stang \varnothing 33,7 mm
- van roestvrij staal, gepoedercoat in gewenste kleur
- belastbaar tot 75 kg
- wandplaat van hoogwaardige polyamide met geïntegreerde stalen kern en afdekplaat van roestvrij staal, gepoedercoat in gewenste kleur
- voor montage met corrosievrij en getest HEWI bevestigingsmateriaal voor verschillende wanden (afzonderlijk te bestellen)
- incl. afdichtband voor het afdichten van de bevestigingspunten
- voldoet aan de hoogste eisen op het gebied van wasmiddelbestendigheid en hygiëne
- geproduceerd in overeenstemming met CE-Verordening (EU) 2017/745 betreffende medische hulpmiddelen
- komt overeen met de eisen conform DIN 18040

Bestelgegevens: type nr., gewenste kleur glanzend of mat

Boorafbeelding



900.50....60 ZF



HEWI opklapbare steun Duo, Design B

- twee parallelle, boven elkaar geplaatste ronde greepgedeeltes
- kan omhoog en met tegendruk omlaag worden geklapt
- onderhoudsvrije, continu soepel lopende scharnier, voor ingesteld af fabriek
- vanaf een 45°-stand daalt de opklapbare steun vanzelf
- in de bovenste positie (hellingshoek < 45°) beveiligd een gedefinieerde wrijvingskracht de opklapbare steun tegen onopzettelijke neerlaten/activeren
- 256 mm hoog en 75 mm breed, belastbaar tot 100 kg
- bovenstang \varnothing 33,7 mm, onderstang \varnothing 25 mm
- van roestvrij staal, gepoedercoat in gewenste kleur
- afdekkapjes van de onderstang van mat polyamide in de HEWI kleuren 98 (signaalwit), 92 (antracietgrijs) of 90 (diepzwart)
- wandplaat van hoogwaardige polyamide met geïntegreerde stalen kern en afdekplaat van roestvrij staal, gepoedercoat in gewenste kleur
- voor montage met corrosievrij en getest HEWI bevestigingsmateriaal voor verschillende wanden (afzonderlijk te bestellen)
- incl. afdichtband voor het afdichten van de bevestigingspunten
- voldoet aan de hoogste eisen op het gebied van wasmiddelbestendigheid en hygiëne
- bodemsteun 900.50.020... en 900.50.021... voor montage achteraf
- geproduceerd in overeenstemming met CE-Verordening (EU) 2017/745 betreffende medische hulpmiddelen
- komt overeen met de eisen conform DIN 18040, ÖNORM B1600/1601 en SIA 500

Alle varianten zie pagina 55

Bestelgegevens: type nr., gewenste kleur glanzend of mat, kleur van de kunststof elementen





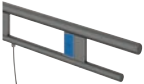
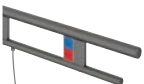
Applicaties

HEWI kleuren




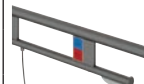
98 92 90

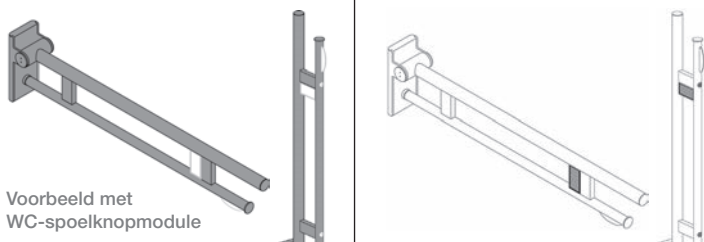
HEWI bevestigingsmateriaal BM10.2 - BM18.2 a.u.b. apart bestellen
HEWI in hoogte verstelbare plaat 950.50.10260 a.u.b. apart bestellen

OPKLAPBARE STEUNEN DUO, DESIGN A

Functie	Uitvoering (uit het oogpunt van de gebruiker)	Variant/voorsprong A	RVS, gepoedercoat
	zonder extra functie		600 (A = 612 mm) 900.50.10160 ZF
			700 (A = 712 mm) 900.50.10260 ZF
			750 (A = 762 mm) 900.50.10360 ZF
			850 (A = 862 mm) 900.50.10460 ZF
			900 (A = 912 mm) 900.50.10560 ZF
WC-spoelknopmodule (draadloos) 	links	700 (A = 712 mm) 900.50.11860 ZF	
		750 (A = 762 mm) 900.50.11960 ZF	
		850 (A = 862 mm) 900.50.12060 ZF	
		900 (A = 912 mm) 900.50.12160 ZF	
	rechts	700 (A = 712 mm) 900.50.12260 ZF	
		750 (A = 762 mm) 900.50.12360 ZF	
		850 (A = 862 mm) 900.50.12460 ZF	
		900 (A = 912 mm) 900.50.12560 ZF	
WC-spoelknopmodule (E-uitvoering) 	links	700 (A = 712 mm) 900.50.14260 ZF	
		750 (A = 762 mm) 900.50.14360 ZF	
		850 (A = 862 mm) 900.50.14460 ZF	
		900 (A = 912 mm) 900.50.14560 ZF	
	rechts	700 (A = 712 mm) 900.50.14660 ZF	
		750 (A = 762 mm) 900.50.14760 ZF	
		850 (A = 862 mm) 900.50.14860 ZF	
		900 (A = 912 mm) 900.50.14960 ZF	
WC-spoelknopmodule/ functietoets (E-uitvoering) 	links	700 (A = 712 mm) 900.50.15060 ZF	
		750 (A = 762 mm) 900.50.15160 ZF	
		850 (A = 862 mm) 900.50.15260 ZF	
		900 (A = 912 mm) 900.50.15360 ZF	
	rechts	700 (A = 712 mm) 900.50.15460 ZF	
		750 (A = 762 mm) 900.50.15560 ZF	
		850 (A = 862 mm) 900.50.15660 ZF	
		900 (A = 912 mm) 900.50.15760 ZF	

... MET TOILETROLHOUDER, DESIGN A

Functie	Uitvoering (uit het oogpunt van de gebruiker)	Variant/voorsprong A	RVS, gepoedercoat
Toiletrolhouder 			700 (A = 712 mm) 900.50.10660 ZF
			750 (A = 762 mm) 900.50.10760 ZF
			850 (A = 862 mm) 900.50.10860 ZF
			900 (A = 912 mm) 900.50.10960 ZF
Toiletrolhouder en wc-spoelknopmodule (draadloos) 	links	700 (A = 712 mm) 900.50.11060 ZF	
		750 (A = 762 mm) 900.50.11160 ZF	
		850 (A = 862 mm) 900.50.11260 ZF	
		900 (A = 912 mm) 900.50.11360 ZF	
	rechts	700 (A = 712 mm) 900.50.11460 ZF	
		750 (A = 762 mm) 900.50.11560 ZF	
		850 (A = 862 mm) 900.50.11660 ZF	
		900 (A = 912 mm) 900.50.11760 ZF	
Toiletrolhouder en wc-spoelknopmodule (E-uitvoering) 	links	700 (A = 712 mm) 900.50.12660 ZF	
		750 (A = 762 mm) 900.50.12760 ZF	
		850 (A = 862 mm) 900.50.12860 ZF	
		900 (A = 912 mm) 900.50.12960 ZF	
	rechts	700 (A = 712 mm) 900.50.13060 ZF	
		750 (A = 762 mm) 900.50.13160 ZF	
		850 (A = 862 mm) 900.50.13260 ZF	
		900 (A = 912 mm) 900.50.13360 ZF	
Toiletrolhouder en wc-spoelknopmodule/ functietoets (E-uitvoering) 	links	700 (A = 712 mm) 900.50.13460 ZF	
		750 (A = 762 mm) 900.50.13560 ZF	
		850 (A = 862 mm) 900.50.13660 ZF	
		900 (A = 912 mm) 900.50.13760 ZF	
	rechts	700 (A = 712 mm) 900.50.13860 ZF	
		750 (A = 762 mm) 900.50.13960 ZF	
		850 (A = 862 mm) 900.50.14060 ZF	
		900 (A = 912 mm) 900.50.14160 ZF	



Voorbeeld met WC-spoelknopmodule

Bestelgegevens:

Poedercoating

- Aanduiding van de kleurwaarde: RAL Classic, RAL Design plus of Pantone-Palette (Fashion, Home + Interiors Color Guide Book)
- Oppervlak: mat of glanzend

Kleur van de kunststof elementen

- Voorgedefinieerde keuzemogelijkheden (kapje aan de onderstang en, indien van toepassing, behuizing van de spoeling in 98, 92, 90 mat)



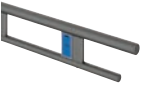
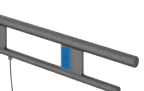
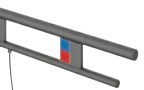
HEWI poedercoating | Oppervlakken

- ▣ **Gewenste kleur** (RAL Classic, RAL Design plus, Pantone-Palette (Fashion, Home + Interiors Color Guide Book) of HEWI's vier favoriete kleuren)
- ▣ **Glanzend of mat**




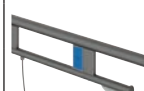
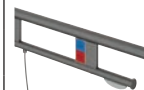
HEWI bevestigingsmateriaal BM10.2 - BM18.2 a.u.b. apart bestellen

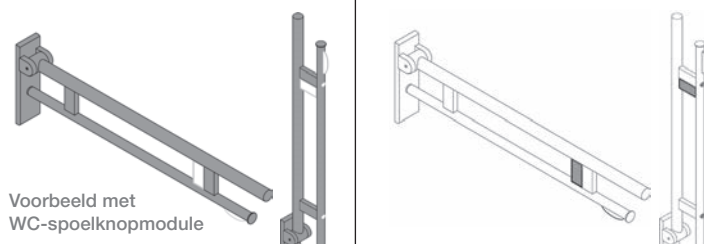
HEWI in hoogte verstelbare plaat 900.50.10260 a.u.b. apart bestellen

OPKLAPBARE STEUNEN DUO, DESIGN B

Functie	Uitvoering (uit het oog- punt van de gebruiker)	Variant/ voor- sprong A	 RVS, gepoedercoat
		600 mm	900.50.15860 ZF
		700 mm	900.50.15960 ZF
		750 mm	900.50.16060 ZF
		850 mm	900.50.16160 ZF
		900 mm	900.50.16260 ZF
	links	700 mm	900.50.17560 ZF
		750 mm	900.50.17660 ZF
		850 mm	900.50.17760 ZF
		900 mm	900.50.17860 ZF
	rechts	700 mm	900.50.17960 ZF
		750 mm	900.50.18060 ZF
		850 mm	900.50.18160 ZF
		900 mm	900.50.18260 ZF
	links	700 mm	900.50.19960 ZF
		750 mm	900.50.20060 ZF
		850 mm	900.50.20160 ZF
		900 mm	900.50.20260 ZF
	rechts	700 mm	900.50.20360 ZF
		750 mm	900.50.20460 ZF
		850 mm	900.50.20560 ZF
		900 mm	900.50.20660 ZF
	links	700 mm	900.50.20760 ZF
		750 mm	900.50.20860 ZF
		850 mm	900.50.20960 ZF
		900 mm	900.50.21060 ZF
	rechts	700 mm	900.50.21160 ZF
		750 mm	900.50.21260 ZF
		850 mm	900.50.21360 ZF
		900 mm	900.50.21460 ZF

... MET TOILETROLHOUDER, DESIGN B

Functie	Uitvoering (uit het oog- punt van de gebruiker)	Variant/ voor- sprong A	 RVS, gepoedercoat
		700 mm	900.50.16360 ZF
		750 mm	900.50.16460 ZF
		850 mm	900.50.16560 ZF
		900 mm	900.50.16660 ZF
			links
750 mm	900.50.16860 ZF		
850 mm	900.50.16960 ZF		
900 mm	900.50.17060 ZF		
rechts	700 mm		900.50.17160 ZF
	750 mm		900.50.17260 ZF
	850 mm		900.50.17360 ZF
	900 mm		900.50.17460 ZF
	links	700 mm	900.50.18360 ZF
		750 mm	900.50.18460 ZF
		850 mm	900.50.18560 ZF
		900 mm	900.50.18660 ZF
	rechts	700 mm	900.50.18760 ZF
		750 mm	900.50.18860 ZF
		850 mm	900.50.18960 ZF
		900 mm	900.50.19060 ZF
	links	700 mm	900.50.19160 ZF
		750 mm	900.50.19260 ZF
		850 mm	900.50.19360 ZF
		900 mm	900.50.19460 ZF
	rechts	700 mm	900.50.19560 ZF
		750 mm	900.50.19660 ZF
		850 mm	900.50.19760 ZF
		900 mm	900.50.19860 ZF


Bestelgegevens:
Poedercoating

- Aanduiding van de kleurwaarde: RAL Classic, RAL Design plus of Pantone-Palette (Fashion, Home + Interiors Color Guide Book)
- Oppervlak: mat of glanzend

Kleur van de kunststof elementen

- Voorgedefinieerde keuzemogelijkheden (kapje aan de onderstang en, indien van toepassing, behuizing van de spoeling in 98, 92, 90 mat)

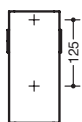
HEWI bevestigingsmateriaal BM10.2 - BM18.2 a.u.b. apart bestellen
HEWI in hoogte verstelbare plaat 950.50.10260 a.u.b. apart bestellen

Type Nr.

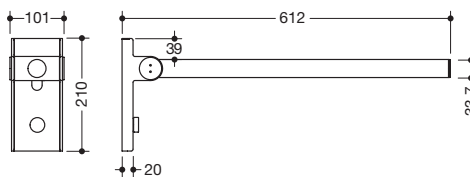
Afmetingen in mm / Omschrijving



Boorafbeelding



900.50.40060 ZB



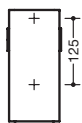
HEWI mobiele opklapbare steun Mono, Design A

- met een horizontaal, rond steunniveau
- kan omhoog en met tegendruk omlaag worden geklapt
- onderhoudsvrije, continu soepel lopende scharnier, vooringesteld af fabriek
- vanaf een 45°-stand daalt de opklapbare steun vanzelf
- in de bovenste positie (hellingshoek < 45°) beveiligd een gedefinieerde wrijvingskracht de opklapbare steun tegen onopzettelijke neerlaten/activeren
- van roestvrij staal, gepoedercoat in gewenste kleur
- belastbaar tot 100 kg, mobiel inzetbaar
- voor eenvoudig en flexibel achteraf plaatsen op bestaande, voorge-monteerde montageplaat (900.50.001..., a.u.b. apart bestellen)
- gereedschapsloze en snelle montage door eenvoudig ophangen van de opklapbare steun, extra beveiligd met bevestigingsschroeven
- **voorsprong 612 mm**, 210 mm hoog, 101 mm breed, stang \varnothing 33,7 mm
- afdichtband voor het afdichten van de bevestigingspunten is bij de levering van de montageplaat inbegrepen
- geproduceerd in overeenstemming met CE-Verordening (EU) 2017/745 betreffende medische hulpmiddelen
- komt overeen met de eisen conform DIN 18040

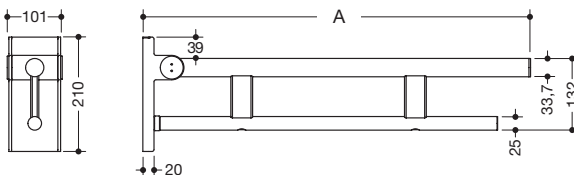


Bestelgegevens: type nr., gewenste kleur glanzend of mat

Boorafbeelding

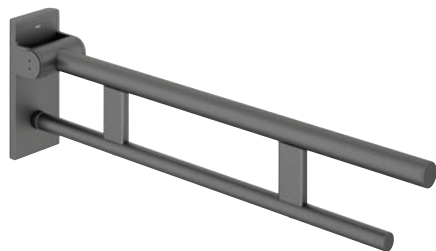


900.50.4...60 ZF



HEWI mobiele opklapbare steun Duo, Design A

- twee parallelle, boven elkaar geplaatste ronde greepgedeeltes
- kan omhoog en met tegendruk omlaag worden geklapt
- onderhoudsvrije, continu soepel lopende scharnier, vooringesteld af fabriek
- vanaf een 45°-stand daalt de opklapbare steun vanzelf
- in de bovenste positie (hellingshoek < 45°) beveiligd een gedefinieerde wrijvingskracht de opklapbare steun tegen onopzettelijke neerlaten/activeren
- gedefinieerde aanslag verhindert dat de steun tegen de wand stoot
- maximale stevigheid van het product voor grotere stabiliteit en zorgt voor een veilig gripgevoel bij de gebruiker
- van roestvrij staal, gepoedercoat in gewenste kleur
- afdekkapjes van de onderstang van mat polyamide in de HEWI kleuren 98 (signaalwit), 92 (antracietgrijs) of 90 (diepzwart)
- voor eenvoudig en flexibel achteraf plaatsen op bestaande, voorge-monteerde montageplaat (900.50.001..., a.u.b. apart bestellen)
- gereedschapsloze en snelle montage door eenvoudig ophangen van de opklapbare steun, extra beveiligd met bevestigingsschroeven
- 210 mm hoog en 101 mm breed, belastbaar tot 100 kg
- bovenstang \varnothing 33,7 mm, onderstang \varnothing 25 mm
- afdichtband voor het afdichten van de bevestigingspunten is bij de levering van de montageplaat inbegrepen
- bodemsteun 900.50.020... en 900.50.021... voor montage achteraf
- geproduceerd in overeenstemming met CE-Verordening (EU) 2017/745 betreffende medische hulpmiddelen
- komt overeen met de eisen conform ÖNORM B1600/1601 en SIA 500



Alle varianten zie rechts

Bestelgegevens: type nr., gewenste kleur glanzend of mat, kleur van de kunststof elementen

Applicaties

HEWI poedercoating | Oppervlakken





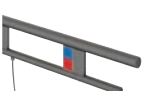
Gewenste kleur (RAL Classic, RAL Design plus, Pantone-Palette (Fashion, Home + Interiors Color Guide Book) of HEWI's vier favoriete kleuren)
Glanzend of mat

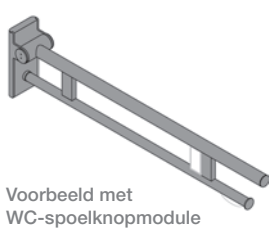
HEWI bevestigingsmateriaal BM10.2 - BM18.2 a.u.b. apart bestellen

HEWI montageplaat, afdekking zie pagina 58, 59

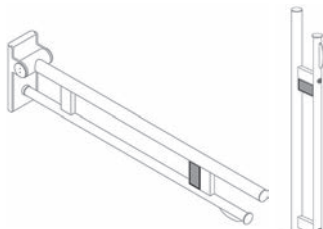
HEWI in hoogte verstelbare plaat 950.50.10260 a.u.b. apart bestellen

MOBIELE OPKLAPBARE STEUN DUO, DESIGN A

Functie	Uitvoering (uit het oog- punt van de gebruiker)	Variant/ voor- sprong A	 RVS, gepoedercoat
zonder extra functie 		600 (A = 612 mm)	900.50.40160 ZF
		700 (A = 712 mm)	900.50.40260 ZF
		750 (A = 762 mm)	900.50.40360 ZF
		850 (A = 862 mm)	900.50.40460 ZF
		900 (A = 912 mm)	900.50.40560 ZF
Toiletrolhouder 		700 (A = 712 mm)	900.50.40660 ZF
		750 (A = 762 mm)	900.50.40760 ZF
		850 (A = 862 mm)	900.50.40860 ZF
		900 (A = 912 mm)	900.50.40960 ZF
WC-spoel- knopmodule (draadloos) 	links	700 (A = 712 mm)	900.50.41860 ZF
		750 (A = 762 mm)	900.50.41960 ZF
		850 (A = 862 mm)	900.50.42060 ZF
		900 (A = 912 mm)	900.50.42160 ZF
	rechts	700 (A = 712 mm)	900.50.42260 ZF
		750 (A = 762 mm)	900.50.42360 ZF
		850 (A = 862 mm)	900.50.42460 ZF
		900 (A = 912 mm)	900.50.42560 ZF
Toiletrolhouder en wc-spoel- knopmodule (draadloos) 	links	700 (A = 712 mm)	900.50.41060 ZF
		750 (A = 762 mm)	900.50.41160 ZF
		850 (A = 862 mm)	900.50.41260 ZF
		900 (A = 912 mm)	900.50.41360 ZF
	rechts	700 (A = 712 mm)	900.50.41460 ZF
		750 (A = 762 mm)	900.50.41560 ZF
		850 (A = 862 mm)	900.50.41660 ZF
		900 (A = 912 mm)	900.50.41760 ZF



Voorbeeld met
WC-spoelknopmodule

**Bestelgegevens:****Poedercoating**

- Aanduiding van de kleurwaarde: RAL Classic, RAL Design plus of Pantone-Palette (Fashion, Home + Interiors Color Guide Book)
- Oppervlak: mat of glanzend

Kleur van de kunststof elementen

- Voorgedefinieerde keuzemogelijkheden (kapje an de onderstang en, indien van toepassing, behuizing van de spoeling in 98, 92, 90 mat)

HEWI kleuren

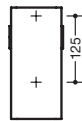
☐ ■ ■
98 92 90

Type Nr.

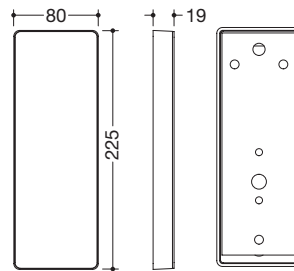
Afmetingen in mm / Omschrijving



Boorafbeelding



900.50.00360 ZF



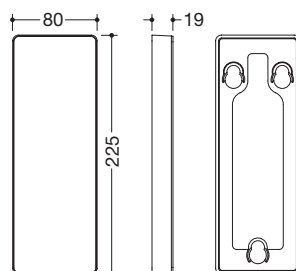
HEWI montageplaat met afdekking

- 80 mm breed, 225 mm hoog, 19 mm diep
- montageplaat en frontplaat van de afdekking van hoogwaardig roestvrij staal, gepoedercoat in gewenste kleur
- frame van de afdekking van hoogwaardig glanzend of mat polyamide in de HEWI kleuren 98 (signaalwit), 92 (antracietgrijs) of 90 (diepzwart)
- voor montage met corrosievrij en geteste HEWI bevestigingsmateriaal voor verschillende wanden (afzonderlijk te bestellen)
- incl. afdichtband voor het afdichten van de bevestigingspunten

Bestelgegevens: type nr., gewenste kleur glanzend of mat, kleur van de kunststof elementen glanzend of mat

HEWI bevestigingsmateriaal BM10.2 - BM18.2 a.u.b. apart bestellen

Montageplaat, frontplaat
 Frame



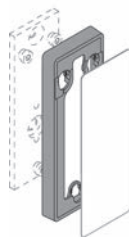
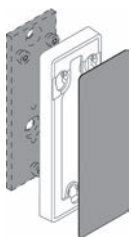
900.50.00260 ZF

HEWI afdekking voor montageplaat

- voor bekleden van gemonteerde montageplaat eenvoudig door aanhangen
- 80 mm breed, 225 mm hoog, 19 mm diep
- frontplaat van roestvrij staal, gepoedercoat in gewenste kleur
- frame van de afdekking van hoogwaardig glanzend of mat polyamide in de HEWI kleuren 98 (signaalwit), 92 (antracietgrijs) of 90 (diepzwart)

Bestelgegevens: type nr., gewenste kleur glanzend of mat, kleur van de kunststof elementen glanzend of mat

Frontplaat
 Frame



Bestelgegevens:

Poedercoating

- Aanduiding van de kleurwaarde: RAL Classic, RAL Design plus of Pantone-Palette (Fashion, Home + Interiors Color Guide Book)
- Oppervlak: mat of glanzend

Kleur van de kunststof elementen

- Voorgedefinieerde keuzemogelijkheden (frame van de afdekking in 98, 92, 90 glanzend of mat)

HEWI poedercoating | Oppervlakken

- Gewenste kleur** (RAL Classic, RAL Design plus, Pantone-Palette (Fashion, Home + Interiors Color Guide Book) of HEWI's vier favoriete kleuren)
- Glanzend of mat**

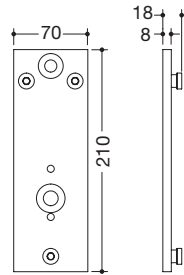
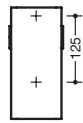
HEWI in hoogte verstelbare plaat 950.50.10260 a.u.b. apart bestellen

Type Nr.

Afmetingen in mm / Omschrijving



Booraafbeelding



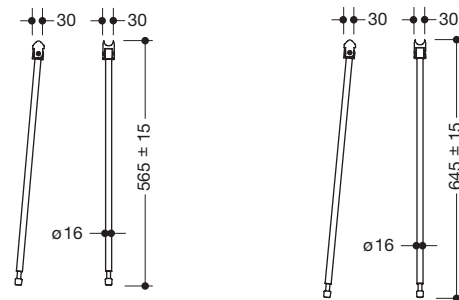
900.50.00160 ZB

HEWI montageplaat

- voor opname en bevestigen van de opklapbare steunen 900.50.4...
- 70 mm breed, 210 mm hoog, 18 mm diep
- van hoogwaardig roestvrij staal, gepoedercoat in gewenste kleur
- voor montage met corrosievrij en geteste HEWI bevestigingsmateriaal voor verschillende wanden (afzonderlijk te bestellen)
- incl. afdichtband voor het afdichten van de bevestigingspunten

Bestelgegevens: type nr., gewenste kleur glanzend of mat

HEWI bevestigingsmateriaal BM10.2 - BM18.2 a.u.b. apart bestellen



900.50.02060 ZB

900.50.02160 ZB

HEWI bodemsteun

- voor montage achteraf op HEWI opklapbare steunen Duo 900.50...
- hoogteverstelling in het bereik +/- 15 mm mogelijk
- van hoogwaardig roestvrij staal, gepoedercoat in gewenste kleur
- komt overeen met de eisen voor hoogte conform DIN 18040
- verticale lengte 645 mm, voor montagehoogte 760 mm
- verticale lengte 565 mm, voor montagehoogte 680 mm

Bestelgegevens: type nr., gewenste kleur glanzend of mat



Bevestigingsmateriaal voor opklapbare steunen en montageplaat a.u.b. apart bestellen

Bevestiging aan wanden uit:

- BM17.2**
- BM10.2**
- BM11.2**
- BM12.2**
- BM13.2**
- BM18.2**

- beton > C20/C25, algem. bouwkundig registratienummer: ETA-11/0493
- beton > C20/C25
- cellenbeton (> P2)
- bevestiging aan lichtbouw wanden met frame van multiplex platen ...
- bevestiging aan lichtbouw wanden met geïntegreerde staalplaten ...
- holle bloksteen, geperforeerde baksteen, massieve baksteen, ..., algemeen bouwkundig registratienummer: ETA-13/1036

HEWI kleuren

- 98
- 92
- 90

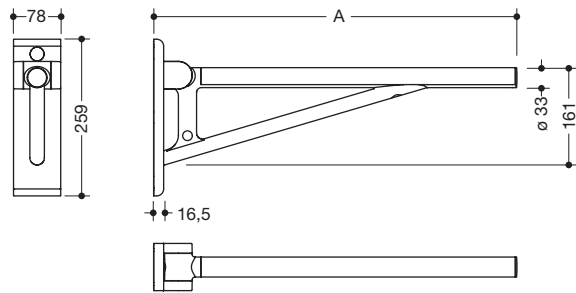
Type Nr.

Afmetingen in mm / Omschrijving

Boorafbeelding



CE



HEWI opklapbare steun

- met een horizontaal, rond steunniveau
- kan omhoog en met tegendruk omlaag worden geklapt
- duurzaam soepel lopend, onderhoudsarm gewricht, vooringesteld af fabriek
- 259 mm hoog en 78 mm breed, stang \varnothing 33 mm
- belastbaar tot 100 kg
- wandplaat en versterking van hoogwaardig, mat polyamide in de HEWI kleuren 98 (signaalwit), 92 (antracietgrijs) of 90 (diepzwart)
- voor montage met corrosievrij en getest HEWI bevestigingsmateriaal voor verschillende wanden (afzonderlijk te bestellen)
- afdichtband voor afdichting van de bevestigingspunten is in de leveringsomvang inbegrepen

900.50.21660 ZF

voorsprong 600 mm, komt overeen met de eisen conform DIN 18040

- bovenstang van metaal, gepoedercoat in gewenste kleur

900.50.21760 ZF

voorsprong 700 mm

- bovenstang van metaal, gepoedercoat in gewenste kleur

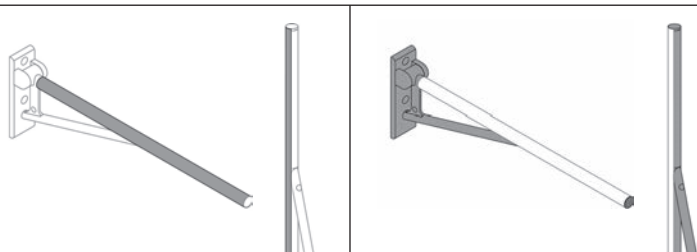
900.50.21860 ZF

voorsprong 850 mm, komt overeen met de eisen conform DIN 18040, ÖNORM B1600/1601 en SIA 500

- bovenstang van metaal, gepoedercoat in gewenste kleur

Bestelgegevens: type nr., gewenste kleur glanzend of mat, kleur van de kunststof elementen

- Bovenstang
- Wandplaat, versterking, onderkant van bovenstang



Bestelgegevens:

Poedercoating

- Aanduiding van de kleurwaarde: RAL Classic, RAL Design plus of Pantone-Palette (Fashion, Home + Interiors Color Guide Book)
- Oppervlak: mat of glanzend

Kleur van de kunststof elementen

- Voorgedefinieerde keuzemogelijkheden (wandplaat, versterking, onderkant van bovenstang in 98, 92, 90 mat)

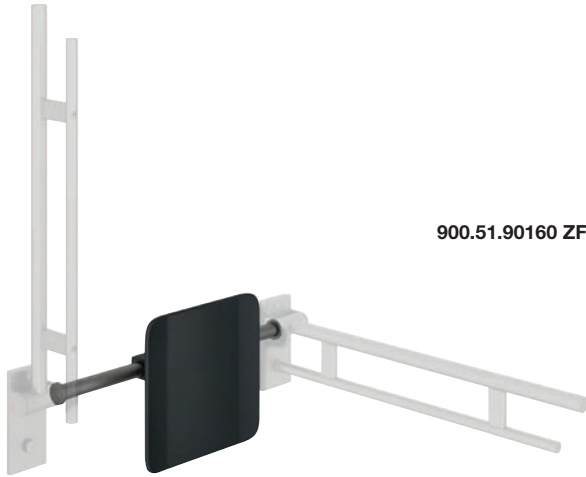
HEWI poedercoating | Oppervlakken

- **Gewenste kleur** (RAL Classic, RAL Design plus, Pantone-Palette (Fashion, Home + Interiors Color Guide Book) of HEWI's vier favoriete kleuren)
- **Glanzend of mat**

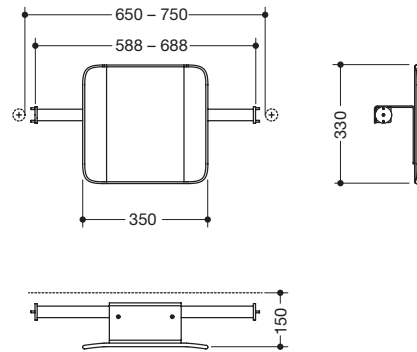
HEWI bevestigingsmateriaal BM10.2 - BM18.2 a.u.b. apart bestellen

Type Nr.

Afmetingen in mm / Omschrijving



900.51.90160 ZF



HEWI rugleuning (voor Design A)

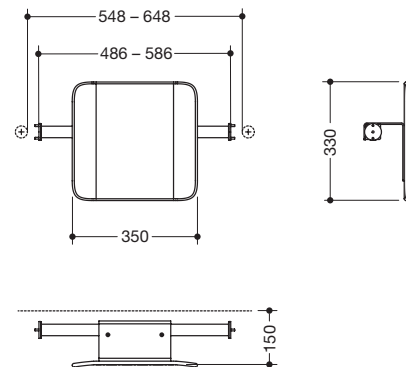
- rugleuning met bevestigingsstangen aan beide zijden aangebracht
- ter bevestiging aan opklapbare steunen van systeem 900, Design A
- 330 mm hoog en 150 mm diep, leuning: 350 mm breed
- stangen \varnothing 32 mm, buisdikte 2 mm
- asafstand van 588 tot 688 mm (vrije maat tussen de ligger van de opklapbare steunen 650-750 mm) ter plaatse instelbaar
- leuning van kunststof in de HEWI kleuren 98 (signaalwit), 92 (antracietgrijs) of 90 (diepzwart)
- koppeling van roestvrij staal, gepoedercoat in gewenste kleur
- komt overeen met de eisen conform DIN 18040 en ÖNORM B 1600/1601
- inclusief corrosievrij en geteste HEWI bevestigingsmateriaal

De HEWI rugleuning 900.51.901.. kan alleen in combinatie met HEWI opklapbare steunen van systeem 900, Design A gemonteerd worden.

Indien de rugleuning los geleverd moet worden, dan moet type 900.51.900.. met rozetten besteld worden.

Bestelgegevens: type nr., gewenste kleur glanzend of mat, kleur van de kunststof elementen

- ✘ Stangen
- ☑ Leuning



900.51.90660 ZF

HEWI rugleuning (voor Design A)

- dto., asafstand van 486 tot 586 mm (vrije maat tussen de ligger van de opklapbare steunen 548-648 mm) ter plaatse instelbaar
- komt overeen met de eisen conform BS-Standard BS 8300:2009+A1:2010/Doc M

Bestelgegevens: type nr., gewenste kleur glanzend of mat, kleur van de kunststof elementen

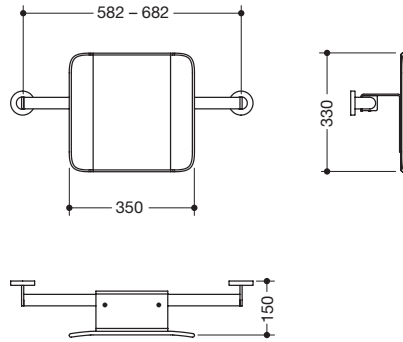
- ✘ Stangen
- ☑ Leuning

HEWI kleuren

- ☑ 98
- ☑ 92
- ☑ 90

Type Nr.

Afmetingen in mm / Omschrijving



900.51.90060 ZF

HEWI rugleuning (voor Design A en B)

- rugleuning met bevestigingsstangen aan beide zijden aangebracht en rozetten voor wandmontage
- 330 mm hoog en 150 mm diep, leuning: 350 mm breed
- stangen \varnothing 32 mm, buisdikte 2 mm
- asafstand van 582 tot 682 mm ter plaatse instelbaar
- leuning van kunststof in de HEWI kleuren 98 (signaalwit), 92 (antracietgrijs) of 90 (diepzwart)
- wandverbinding van hoogwaardig roestvrij staal, gepoedercoat in gewenste kleur
- komt overeen met de eisen conform DIN 18040 en ÖNORM B 1600/1601
- inclusief corrosievrij en geteste HEWI bevestigingsmateriaal

Bestelgegevens: type nr., gewenste kleur glanzend of mat, kleur van de kunststof elementen

Stangen
 Leuning

Nieuw 900.51.91160 ZF

HEWI mobiele rugleuning (voor Design A en B)

- dto., mobiel inzetbaar
- eenvoudige montage door los montagebare bevestigingsplaten van roestvrij staal voor het inhaken van de stang
- is beveiligd met een bevestigingsschroef (diefstalbeveiliging)

Bestelgegevens: type nr., gewenste kleur glanzend of mat, kleur van de kunststof elementen

Stangen
 Leuning

900.36.018XA
 900.36.01660 ZB
 900.36.01760 ZB

HEWI montageplaat zie pagina 67

HEWI afdekking voor montageplaat zie pagina 67

HEWI montageplaat met afdekking zie pagina 67

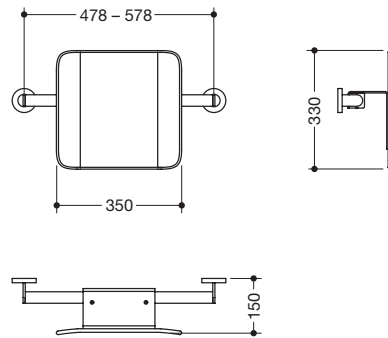
HEWI poedercoating | Oppervlakken

Gewenste kleur (RAL Classic, RAL Design plus, Pantone-Palette (Fashion, Home + Interiors Color Guide Book) of HEWI's vier favoriete kleuren)

Glanzend of mat

Type Nr.

Afmetingen in mm / Omschrijving

**900.51.90560 ZF****HEWI rugleuning (voor Design A en B)**

- rugleuning met bevestigingsstangen aan beide zijden aangebracht en rozetten voor wandmontage
- 330 mm hoog en 150 mm diep, leuning: 350 mm breed
- stangen \varnothing 32 mm, buisdikte 2 mm
- asafstand van 478 tot 578 mm ter plaatse instelbaar
- leuning van kunststof in de HEWI kleuren 98 (signaalwit), 92 (antracietgrijs) of 90 (diepzwart)
- wandverbinding van hoogwaardig roestvrij staal, gepoedercoat in gewenste kleur
- komt overeen met de eisen conform DIN 18040 en ÖNORM B 1600/1601
- komt overeen met de eisen conform BS-Standard BS 8300:2009+A1:2010/Doc M
- inclusief corrosievrij en geteste HEWI bevestigingsmateriaal

Bestelgegevens: type nr., gewenste kleur glanzend of mat, kleur van de kunststof elementen

Stangen
 Leuning

Nieuw 900.51.91460 ZF**HEWI mobiele rugleuning (voor Design A en B)**

- dto., mobiel inzetbaar
- eenvoudige wandmontage door los montagebare bevestigingsplaat van roestvrij staal voor het inhaken van de stang
- is beveiligd met een bevestigingsschroef (diefstalbeveiliging)

Bestelgegevens: type nr., gewenste kleur glanzend of mat, kleur van de kunststof elementen

Stangen
 Leuning

900.36.018XA
900.36.01660 ZB
900.36.01760 ZB

HEWI montageplaat zie pagina 67

HEWI afdekking voor montageplaat zie pagina 67

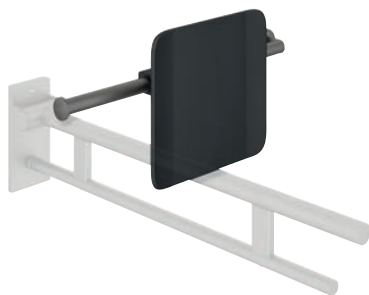
HEWI montageplaat met afdekking zie pagina 67

HEWI kleuren

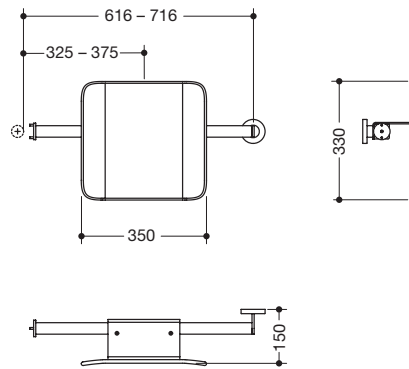
98
 92
 90

Type Nr.

Afmetingen in mm / Omschrijving



Uitvoering rechts



HEWI rugleuning (voor Design A)

- rugleuning met bevestigingsstangen aan beide zijden aangebracht
- eenzijdig montage aan de wand met rozetten
- eenzijdig ter bevestiging aan opklapbare steunen van sy. 900, Design A
- 330 mm hoog en 150 mm diep, leuning: 350 mm breed
- stangen \varnothing 32 mm, buisdikte 2 mm
- asafstand ter plaatse instelbaar (vrije maat tussen de ligger van de opklapbare steun en de asafstand van de wandbevestiging 616-716 mm)
- leuning van kunststof in de HEWI kleuren 98 (signaalwit), 92 (antracietgrijs) of 90 (diepzwart)
- koppeling van roestvrij staal, gepoedercoat in gewenste kleur
- komt overeen met de eisen conform DIN 18040 en ÖNORM B1600/1601
- inclusief corrosievrij en geteste HEWI bevestigingsmateriaal

900.51.90360 ZF

Uitvoering rechts (vanuit het zicht van de gebruiker)

- opklapbare steun rechts, rozet links

900.51.90260 ZF

Uitvoering links (vanuit het zicht van de gebruiker)

- opklapbare steun links, rozet rechts

Bestelgegevens: type nr., gewenste kleur glanzend of mat, kleur van de kunststof elementen

- ☒ Stangen
- ☒ ■ ■ Leuning

HEWI mobiele rugleuning (voor Design A en B)

- dto., mobiel inzetbaar
- eenvoudige montage door los monteerbare bevestigingsplaten van roestvrij staal voor het inhaken van de stang
- is beveiligd met een bevestigingsschroef (diefstalbeveiliging)

Nieuw 900.51.91360 ZF

Uitvoering rechts (vanuit het zicht van de gebruiker)

- opklapbare steun rechts, rozet links

Nieuw 900.51.91260 ZF

Uitvoering links (vanuit het zicht van de gebruiker)

- opklapbare steun links, rozet rechts

Bestelgegevens: type nr., gewenste kleur glanzend of mat, kleur van de kunststof elementen

- ☒ Stangen
- ☒ ■ ■ Leuning

900.36.018XA
900.36.01660 ZB
900.36.01760 ZB

HEWI montageplaat zie pagina 67

HEWI afdekking voor montageplaat zie pagina 67

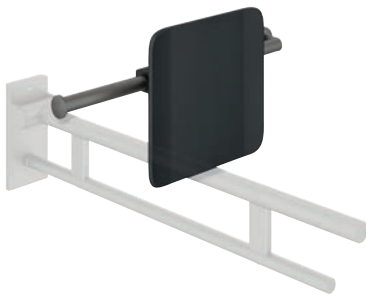
HEWI montageplaat met afdekking zie pagina 67

HEWI poedercoating | Oppervlakken

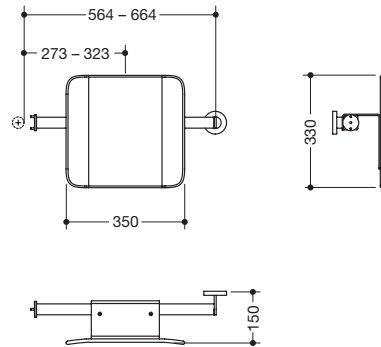
- ☒ **Gewenste kleur** (RAL Classic, RAL Design plus, Pantone-Palette (Fashion, Home + Interiors Color Guide Book) of HEWI's vier favoriete kleuren)
- Glanzend of mat**

Type Nr.

Afmetingen in mm / Omschrijving



Uitvoering rechts



HEWI rugleuning (voor Design A)

- rugleuning met bevestigingsstangen aan beide zijden aangebracht
- eenzijdig montage aan de wand met rozetten
- eenzijdig ter bevestiging aan opklapbare steunen van sy. 900, Design A
- 330 mm hoog en 150 mm diep, leuning: 350 mm breed
- stangen \varnothing 32 mm, buisdikte 2 mm
- asafstand ter plaatse instelbaar (vrije maat tussen de ligger van de opklapbare steun en de asafstand van de wandbevestiging 564 - 664 mm)
- leuning van kunststof in de HEWI kleuren 98 (signaalwit), 92 (antracietgrijs) of 90 (diepzwart)
- koppeling van roestvrij staal, gepoedercoat in gewenste kleur
- komt overeen met de eisen conform BS-Standard BS 8300:2009+A1:2010/Doc M
- inclusief corrosievrij en geteste HEWI bevestigingsmateriaal

900.51.90860 ZF

Uitvoering rechts (vanuit het zicht van de gebruiker)

- opklapbare steun rechts, rozet links

900.51.90760 ZF

Uitvoering links (vanuit het zicht van de gebruiker)

- opklapbare steun links, rozet rechts

Bestelgegevens: type nr., gewenste kleur glanzend of mat, kleur van de kunststof elementen

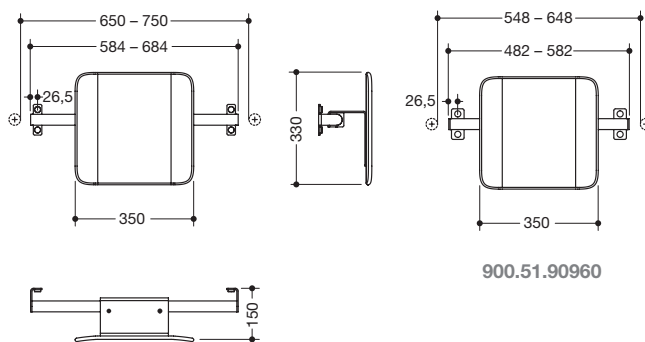
Stangen
 Leuning

HEWI kleuren

98 92 90

Type Nr.

Afmetingen in mm / Omschrijving



900.51.90960



900.51.90460 ZF

HEWI rugleuning (voor Design B)

- rugleuning met bevestigingsstangen aan beide zijden aangebracht
- voor wandmontage naast de opklapbare steun van sy., Design B
- 330 mm hoog en 150 mm diep, leuning: 350 mm breed
- stangen \varnothing 32 mm, buisdikte 2 mm
- asafstand van 584 tot 684 mm (vrije maat tussen de ligger van de opklapbare steunen 650 - 750 mm) ter plaatse instelbaar
- leuning van kunststof in de HEWI kleuren 98 (signaalwit), 92 (antracietgrijs) of 90 (diepzwart)
- wandverbinding van roestvrij staal, gepoedercoat in gewenste kleur
- komt overeen met de eisen conform DIN 18040 en ÖNORM B1600/1601
- inclusief corrosievrij en geteste HEWI bevestigingsmateriaal

900.51.90960 ZF

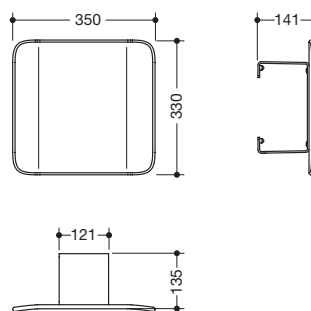
- dto., asafstand van 482 tot 582 mm (vrije maat tussen de ligger van de opklapbare steunen 548 - 648 mm) ter plaatse instelbaar
- komt overeen met de eisen conform BS-Standard BS 8300:2009+A1:2010/Doc M

☒ Stangen
☒ ■ ■ Leuning

Bestelgegevens: type nr., gewenste kleur glanzend of mat, kleur van de kunststof elementen



900.51.91060 ZF



HEWI rugleuning

- leuning met aan de achterkant aangebrachte bevestigingshoeken
- voor wandmontage
- 350 mm breed, 330 mm hoog en 141 mm diep
- wandverbinding van aluminium, gepoedercoat in gewenste kleur
- leuning van gestructureerde kunststof in de HEWI kleuren 98 (signaalwit), 92 (antracietgrijs) of 90 (diepzwart)
- inclusief corrosievrij en geteste HEWI bevestigingsmateriaal

☒ Wandverbinding
☒ ■ ■ Leuning

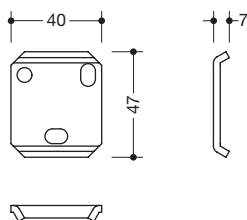
Bestelgegevens: type nr., gewenste kleur glanzend of mat, kleur van de kunststof elementen

HEWI poedercoating | Oppervlakken

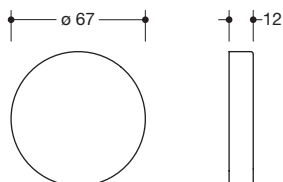
☒ **Gewenste kleur** (RAL Classic, RAL Design plus, Pantone-Palette (Fashion, Home + Interiors Color Guide Book) of HEWI's vier favoriete kleuren)
Glanzend of mat

Type Nr.

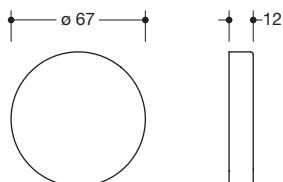
Afmetingen in mm / Omschrijving

**Nieuw** 900.36.018XA**HEWI montageplaat voor mobiele handgrepen en rugleuningen**

- wordt gebruikt voor de opname en bevestiging van de mobiele handgrepen 900.36... en de mobiele rugleuningen 900.51.91..
- 40 mm breed, 47 mm hoog, 7 mm diep
- van roestvrij staal
- voor montage met corrosievrij en getest HEWI bevestigingsmateriaal voor verschillende wanden (afzonderlijk te bestellen)

**Nieuw** 900.36.01660 ZB**HEWI afdekking voor montageplaat van mobiele handgrepen en rugleuningen**

- voor bekleden van gemonteerde montageplaat eenvoudig door aanhangen
- is beveiligd met een bevestigingsschroef (diefstalbeveiliging)
- van hoogwaardig roestvrij staal, gepoedercoat in gewenste kleur
- \varnothing 70 mm, 12 mm diep

Bestelgegevens: type nr., gewenste kleur glanzend of mat**Nieuw** 900.36.01760 ZB**HEWI montageplaat met afdekking voor mobiele handgrepen en rugleuningen**

- rechthoekige montageplaat met bijpassende, ronde afdekking
- wordt gebruikt voor de opname van de mobiele handgrepen 900.36... en de mobiele rugleuningen 900.51.91..
- diameter afdekking 70 mm, 12 mm diep
- afdekking van hoogwaardig roestvrij staal
- montageplaat van roestvrij staal, gepoedercoat in gewenste kleur
- voor montage met corrosievrij en getest HEWI bevestigingsmateriaal voor verschillende wanden (afzonderlijk te bestellen)
- levering paarsgewijs

Bestelgegevens: type nr., gewenste kleur glanzend of mat**HEWI oppervlakken | Kleuren**

XA
 98
 92
 90

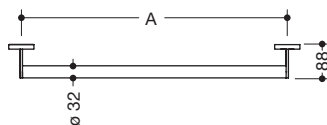
Speciale kleuren
Systeem 900 | Systeem 162 | Grippen





Type Nr.

Afmetingen in mm / Omschrijving



HEWI handgreep ø 32 mm

- stang ø 32 mm, 88 mm diep, buisdikte 2 mm, rozetten ø 70 mm
- van hoogwaardig roestvrij staal, gepoedercoat in gewenste kleur
- toiletrolhouder voor montage achteraf
- inclusief corrosievrij en geteste HEWI bevestigingsmateriaal voor wandmontage
- extra afdichting van de boorpunten mogelijk met afdichtband (bij levering inbegrepen)
- voor HEWI hangzitjes volgens tabel (zie online catalogus)

900.36.00060 ZB
900.36.00160 ZB
900.36.00260 ZB
900.36.00360 ZB
900.36.00460 ZB
900.36.00560 ZB
900.36.00660 ZB
900.36.00760 ZB

- asafstand 300 mm
- asafstand 400 mm
- asafstand 500 mm
- asafstand 600 mm
- asafstand 700 mm
- asafstand 800 mm
- asafstand 900 mm
- asafstand 1000 mm

Bestelgegevens: type nr., gewenste kleur glanzend of mat



HEWI mobiele handgreep ø 32 mm

- dto., mobiel inzetbaar
- eenvoudige montage door los montagebare bevestigingsplaten van roestvrij staal om de handgreep in te hangen
- is beveiligd met een bevestigingsschroef (diefstalbeveiliging)
- voor HEWI hangzitjes volgens tabel (zie online catalogus)

Nieuw 900.36.00860 ZB
Nieuw 900.36.00960 ZB
Nieuw 900.36.01060 ZB
Nieuw 900.36.01160 ZB
Nieuw 900.36.01260 ZB
Nieuw 900.36.01360 ZB
Nieuw 900.36.01460 ZB
Nieuw 900.36.01560 ZB

- asafstand 300 mm
- asafstand 400 mm
- asafstand 500 mm
- asafstand 600 mm
- asafstand 700 mm
- asafstand 800 mm
- asafstand 900 mm
- asafstand 1000 mm

Bestelgegevens: type nr., gewenste kleur glanzend of mat

900.36.018XA
900.36.01660 ZB
900.36.01760 ZB

HEWI montageplaat zie pagina 67

HEWI afdekking voor montageplaat zie pagina 67

HEWI montageplaat met afdekking zie pagina 67



HEWI poedercoating | Oppervlakken

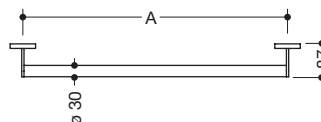
- Gewenste kleur** (RAL Classic, RAL Design plus, Pantone-Palette (Fashion, Home + Interiors Color Guide Book) of HEWI's vier favoriete kleuren)
- Glanzend of mat**

Bij gebruik met hangzitjes, let op

Compatibiliteitscontrole vereist. Een gedetailleerde lijst van de mogelijke combinaties van handgrepen, hoeksteunen en douchewandleuningen met bijpassende hangzitjes vindt u in onze online catalogus in het downloadgedeelte van het betreffende product.

Type Nr.

Afmetingen in mm / Omschrijving



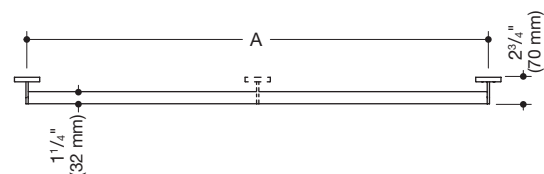
HEWI handgreep ø 30 mm

- stang ø 30 mm, 87 mm diep, buisdikte 2 mm, rozetten ø 70 mm
- van hoogwaardig roestvrij staal, gepoedercoat in gewenste kleur
- toiletrolhouder voor montage achteraf
- inclusief corrosievrij en geteste HEWI bevestigingsmateriaal voor wandmontage
- extra afdichting van de boorpunten mogelijk met afdichtband (bij levering inbegrepen)
- voor HEWI hangzitjes volgens tabel (zie online catalogus)

- 900.36.03060 ZB**
- 900.36.03160 ZB**
- 900.36.03260 ZB**
- 900.36.03360 ZB**
- 900.36.03460 ZB**
- 900.36.03560 ZB**
- 900.36.03660 ZB**
- 900.36.03760 ZB**

- asafstand 300 mm
- asafstand 400 mm
- asafstand 500 mm
- asafstand 600 mm
- asafstand 700 mm
- asafstand 800 mm
- asafstand 900 mm
- asafstand 1000 mm

Bestelgegevens: type nr., gewenste kleur glanzend of mat



HEWI handgreep ø 32 mm, speciaal voor Verenigde Staten

- stang ø 1 1/4" (32 mm), 2 3/4" (70 mm) diep, buisdikte 1/16" (2 mm), rozetten ø 2 3/4" (70 mm)
- van hoogwaardig roestvrij staal, gepoedercoat in gewenste kleur
- inclusief corrosievrij en geteste HEWI bevestigingsmateriaal voor wandmontage
- extra afdichting van de boorpunten mogelijk met afdichtband (bij levering inbegrepen)
- belastbaar tot 330 lbs (150 kg)
- voldoet aan de eisen conform 2010 ADA-normen en ICC/ANSI A117.1-2017

- 900.36.06060 ZB**
- 900.36.06160 ZB**
- 900.36.06260 ZB**
- 900.36.06360 ZB**
- 900.36.06460 ZB**
- 900.36.06560 ZB**
- 900.36.06660 ZB**
- 900.36.06760 ZB***
- 900.36.06860 ZB***
- 900.36.06960 ZB***

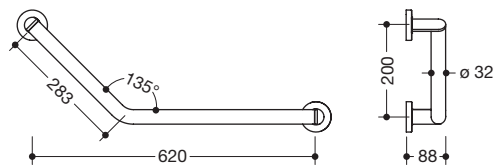
- asafstand 12" (305 mm)
- asafstand 16" (406 mm)
- asafstand 18" (457 mm)
- asafstand 24" (610 mm)
- asafstand 30" (765 mm)
- asafstand 36" (914 mm)
- asafstand 42" (1067 mm)
- asafstand 48" (1219 mm)
- asafstand 52" (1321 mm)
- asafstand 54" (1372 mm)

Bestelgegevens: type nr., gewenste kleur glanzend of mat

*De wandsteun heeft een centraal geplaatste, extra wandbevestiging.

66779

HEWI afdichtplaat, verpakkingseenheid 10 stuks



HEWI hoeksteun ø 32 mm

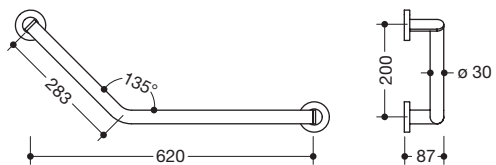
- asafstanden 620 mm en 283 mm, hoek 135°
- stangen ø 32 mm, 88 mm diep, buisdikte 2 mm, rozetten ø 70 mm
- van hoogwaardig roestvrij staal, gepoedercoat in gewenste kleur
- toiletrolhouder voor montage achteraf
- inclusief corrosievrij en geteste HEWI bevestigingsmateriaal voor wandmontage
- extra afdichting van de boorpunten mogelijk met afdichtband (bij levering inbegrepen)

Bestelgegevens: type nr., gewenste kleur glanzend of mat



Uitvoering rechts

Uitvoering rechts	Uitvoering links
900.22.30060 ZB	900.22.30160 ZB



HEWI hoeksteun ø 30 mm

- dto., stangen ø 30 mm, 87 mm diep

Bestelgegevens: type nr., gewenste kleur glanzend of mat



Uitvoering rechts

Uitvoering rechts	Uitvoering links
900.22.33060 ZB	900.22.33160 ZB



HEWI poedercoating | Oppervlakken

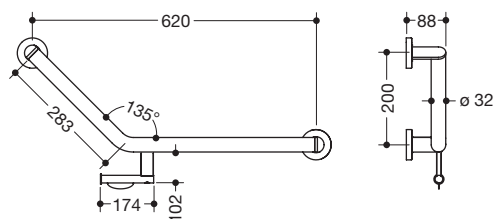
- **Gewenste kleur** (RAL Classic, RAL Design plus, Pantone-Palette (Fashion, Home + Interiors Color Guide Book) of HEWI's vier favoriete kleuren)
- **Glanzend of mat**

Type Nr.

Afmetingen in mm / Omschrijving



Uitvoering rechts



HEWI hoeksteun ø 32 mm met toiletrolhouder

- met geïntegreerde toiletrolhouder
- asafstanden 620 mm en 283 mm, hoek 135°
- stangen ø 32 mm, 88 mm diep, buisdikte 2 mm, rozetten ø 70 mm
- van hoogwaardig roestvrij staal, gepoedercoat in gewenste kleur
- inclusief corrosievrij en geteste HEWI bevestigingsmateriaal voor wandmontage
- extra afdichting van de boorpunten mogelijk met afdichtband (bij levering inbegrepen)

Bestelgegevens: type nr., gewenste kleur glanzend of mat

Uitvoering rechts

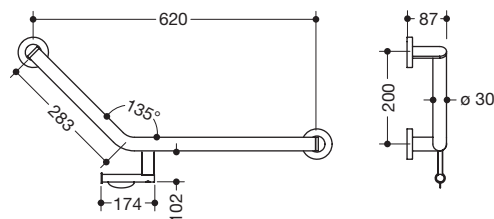
Uitvoering links

900.22.30260 ZB

900.22.30360 ZB



Uitvoering rechts



HEWI hoeksteun ø 30 mm met toiletrolhouder

- dto., stangen ø 30 mm, 87 mm diep

Bestelgegevens: type nr., gewenste kleur glanzend of mat

Uitvoering rechts

Uitvoering links

900.22.33260 ZB

900.22.33360 ZB

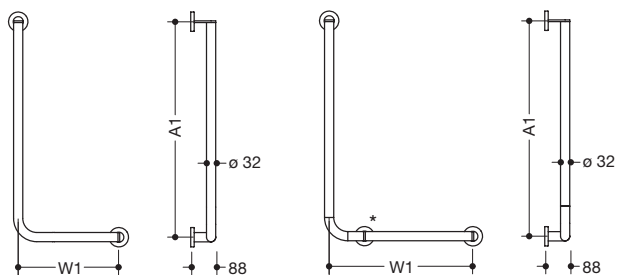


66779

HEWI afdichtplaat, verpakkingseenheid 10 stuks



Uitvoering rechts



HEWI hoeksteun ø 32 mm

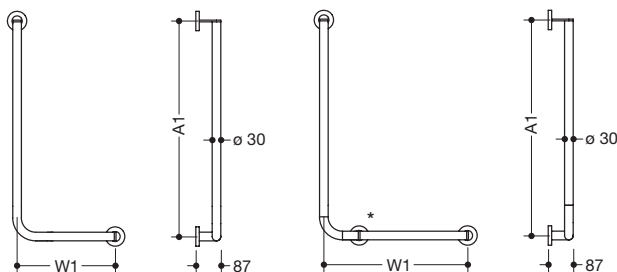
- stangen ø 32 mm, 88 mm diep, buisdikte 2 mm, rozetten ø 70 mm
- van hoogwaardig roestvrij staal, gepoedercoat in gewenste kleur
- inclusief corrosievrij en geteste HEWI bevestigingsmateriaal voor wandmontage
- extra afdichting van de boorpunten mogelijk met afdichtband (bij levering inbegrepen)

Bestelgegevens: type nr., gewenste kleur glanzend of mat

A1 x W1 (in mm)	Uitvoering rechts	Uitvoering links
255 x 255	900.22.10060 ZB	
600 x 300	900.22.10160 ZB	900.22.10560 ZB
750 x 500*	900.22.10260 ZB¹⁾	900.22.10660 ZB¹⁾
900 x 400*	900.22.10360 ZB	900.22.10760 ZB
1000 x 500*	900.22.10460 ZB²⁾	900.22.10860 ZB²⁾



Uitvoering rechts



HEWI hoeksteun ø 30 mm

- dto., stangen ø 30 mm, 87 mm diep

Bestelgegevens: type nr., gewenste kleur glanzend of mat

A1 x W1 (in mm)	Uitvoering rechts	Uitvoering links
255 x 255	900.22.13060 ZB	
600 x 300	900.22.13160 ZB	900.22.13560 ZB
750 x 500*	900.22.13260 ZB¹⁾	900.22.13660 ZB¹⁾
900 x 400*	900.22.13360 ZB	900.22.13760 ZB
1000 x 500*	900.22.13460 ZB²⁾	900.22.13860 ZB²⁾



*Vanaf A1 x W1 = 750 x 500 mm met 3. steun.

¹⁾voldoet aan ÖNORM B 1600/1601

²⁾voldoet aan SIA 500

HEWI poedercoating | Oppervlakken

Gewenste kleur (RAL Classic, RAL Design plus, Pantone-Palette (Fashion, Home + Interiors Color Guide Book) of HEWI's vier favoriete kleuren)

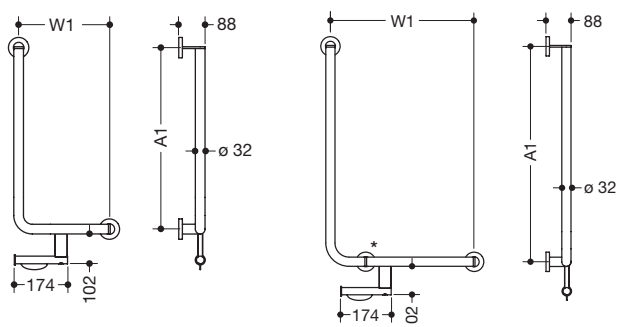
Glanzend of mat

Type Nr.

Afmetingen in mm / Omschrijving



Uitvoering rechts

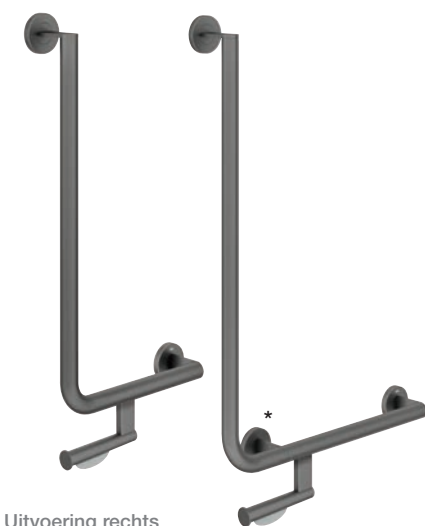


HEWI hoeksteun ø 32 mm met toiletrolhouder

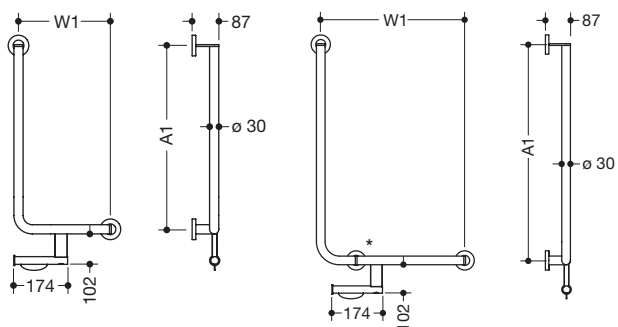
- met geïntegreerde toiletrolhouder
- stangen ø 32 mm, 88 mm diep, buisdikte 2 mm, rozetten ø 70 mm
- van hoogwaardig roestvrij staal, gepoedercoat in gewenste kleur
- inclusief corrosievrij en geteste HEWI bevestigingsmateriaal voor wandmontage
- extra afdichting van de boorpunten mogelijk met afdichtband (bij levering inbegrepen)

Bestelgegevens: type nr., gewenste kleur glanzend of mat

A1 x W1 (in mm)	Uitvoering rechts	Uitvoering links
600 x 300	900.22.10960 ZB	900.22.11360 ZB
750 x 500*	900.22.11060 ZB¹⁾	900.22.11460 ZB¹⁾
900 x 400*	900.22.11160 ZB	900.22.11560 ZB
1000 x 500*	900.22.11260 ZB²⁾	900.22.11660 ZB²⁾



Uitvoering rechts



HEWI hoeksteun ø 30 mm met toiletrolhouder

- dto., stangen ø 30 mm, 87 mm diep

Bestelgegevens: type nr., gewenste kleur glanzend of mat

A1 x W1 (in mm)	Uitvoering rechts	Uitvoering links
600 x 300	900.22.13960 ZB	900.22.14360 ZB
750 x 500*	900.22.14060 ZB¹⁾	900.22.14460 ZB¹⁾
900 x 400*	900.22.14160 ZB	900.22.14560 ZB
1000 x 500*	900.22.14260 ZB²⁾	900.22.14660 ZB²⁾



*Vanaf A1 x W1 = 750 x 500 mm met 3. steun.

¹⁾ voldoet aan ÖNORM B 1600/1601

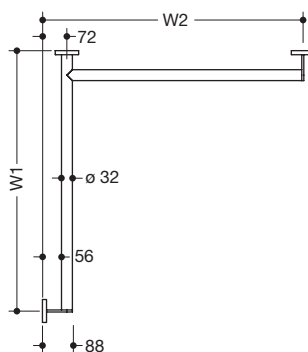
²⁾ voldoet aan SIA 500

Type Nr.

Afmetingen in mm / Omschrijving



Uitvoering rechts



HEWI douche- en badleuning ø 32 mm

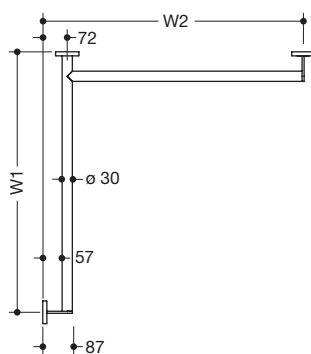
- stangen ø 32 mm, 88 mm diep, buisdikte 2 mm, rozetten ø 70 mm
- van hoogwaardig roestvrij staal, gepoedercoat in gewenste kleur
- verminderd aantal bevestigingsrozetten door innovatieve hoekverbinding
- compensatie de hoektolerantie in hoek van de ruimte tot +/- 2° mogelijk
- inclusief corrosievrij en geteste HEWI bevestigingsmateriaal voor wandmontage
- extra afdichting van de boorpunten mogelijk met afdichtband (bij levering inbegrepen)
- voor HEWI hangzitjes volgens tabel (zie online catalogus)

Bestelgegevens: type nr., gewenste kleur glanzend of mat

W1 x W2 (in mm)	Uitvoering rechts	Uitvoering links
765 x 475	900.35.10060 ZB	900.35.10360 ZB
765 x 765	900.35.10160 ZB	900.35.10460 ZB
965 x 965	900.35.10260 ZB	900.35.10560 ZB



Uitvoering rechts



HEWI douche- en badleuning ø 30 mm

- dto., stangen ø 30 mm, 87 mm diep

Bestelgegevens: type nr., gewenste kleur glanzend of mat

W1 x W2 (in mm)	Uitvoering rechts	Uitvoering links
765 x 475	900.35.13060 ZB	900.35.13360 ZB
765 x 765	900.35.13160 ZB	900.35.13460 ZB
965 x 965	900.35.13260 ZB	900.35.13560 ZB



HEWI poedercoating | Oppervlakken

- **Gewenste kleur** (RAL Classic, RAL Design plus, Pantone-Palette (Fashion, Home + Interiors Color Guide Book) of HEWI's vier favoriete kleuren)
- **Glanzend of mat**

Bij gebruik met hangzitjes, let op

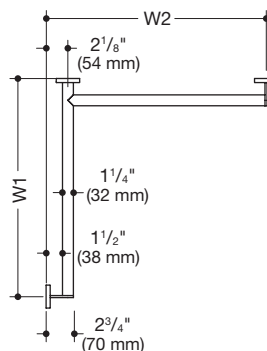
Compatibiliteitscontrole vereist. Een gedetailleerde lijst van de mogelijke combinaties van handgrepen, hoeksteunen en douchewandleuning met bijpassende hangzitjes vindt u in onze online catalogus in het downloadgedeelte van het betreffende product.

Type Nr.

Afmetingen in mm / Omschrijving



Uitvoering rechts



HEWI douche- en badleuning ø 32 mm, speciaal voor Verenigde Staten

- stangen ø 1 1/4" (32 mm), 2 3/4" (70 mm) diep, buisdikte 1/16" (2 mm), rozetten 2 3/4" (70 mm)
- van hoogwaardig roestvrij staal, gepoedercoat in gewenste kleur
- verminderd aantal bevestigingsrozetten door innovatieve hoekverbinding
- compensatie de hoektolerantie in hoek van de ruimte tot +/- 2° mogelijk
- inclusief corrosievrij en geteste HEWI bevestigingsmateriaal voor wandmontage
- extra afdichting van de boorpunten mogelijk met afdichtband (bij levering inbegrepen)
- voldoet aan de eisen conform 2010 ADA-normen en ICC/ANSI A117.1-2017

Bestelgegevens: type nr., gewenste kleur glanzend of mat

W1 x W2 in inch (in mm)	Uitvoering rechts	Uitvoering links
25 1/2 x 25 1/2 (647 x 647)	900.35.16060 ZB	900.35.16360 ZB
37 5/16 x 19 1/2 (947 x 495)	900.35.16160 ZB	900.35.16460 ZB
37 5/16 x 37 5/16 (947 x 947)	900.35.16260 ZB	900.35.16560 ZB

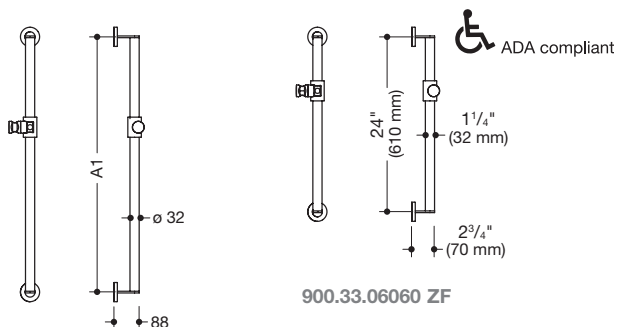
Type Nr.

Afmetingen in mm / Omschrijving



900.33.00060 ZF
900.33.00160 ZF
900.33.00260 ZF

900.33.06060 ZF



HEWI doucheglijstang $\phi 32$ mm

- stang $\phi 32$ mm, 88 mm diep, buisdikte 2 mm, rozetten $\phi 70$ mm
- van hoogwaardig roestvrij staal, gepoedercoat in gewenste kleur
- douchekophouder van hoogwaardig, mat polyamide in de HEWI kleuren 98 (signaalwit), 92 (antracietgrijs) en 90 (diepzwart)
- geschikt voor handsproeiers van verschillende fabrikanten
- douchekophouder kan traploos worden gedraaid en na indrukken van een grote drukknop in de hoogte worden veresteld
- conisch bevestigingselement aan de douchekophouder, waaraan gemakkelijk de handdouche kan worden gehangen
- inclusief corrosievrij en geteste HEWI bevestigingsmateriaal voor wandmontage
- extra afdichting van de boorpunten mogelijk met afdichtband (bij levering inbegrepen)
- bovenste bevestigingspunt (onzichtbaar gebied) is toegankelijk voor het eenvoudig vervanging van de douchekophouder

- asafstand 600 mm
- asafstand 900 mm
- asafstand 1100 mm

HEWI doucheglijstang $\phi 32$ mm, speciaal voor Verenigde Staten

- dto., asafstand 24" (610 mm), 2 3/4" (70 mm) diep
- voldoet aan de eisen conform 2010 ADA-normen en ICC/ANSI A117.1-2017

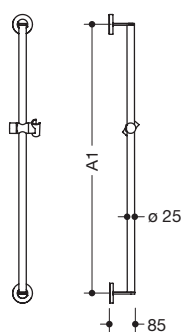
Bestelgegevens: type nr., gewenste kleur glanzend of mat, kleur van de douchekophouder

Douchekophouder



900.33.03060 ZB
900.33.03160 ZB
900.33.03260 ZB

Douchekophouder



HEWI doucheglijstang $\phi 25$ mm

- dto., stang $\phi 25$ mm, 85 mm diep
- douchekophouder van kunststof, hoogwaardig verchromd
- asafstand 600 mm
- asafstand 900 mm
- asafstand 1100 mm

Bestelgegevens: type nr., gewenste kleur glanzend of mat

HEWI poedercoating | Oppervlakken

Gewenste kleur (RAL Classic, RAL Design plus, Pantone-Palette (Fashion, Home + Interiors Color Guide Book) of HEWI's vier favoriete kleuren)
Glanzend of mat

66771
70899

HEWI douchekophouder voor $\phi 32$ mm
HEWI douchekophouder voor $\phi 25$ mm

Type Nr.

Afmetingen in mm / Omschrijving



ø 32 mm

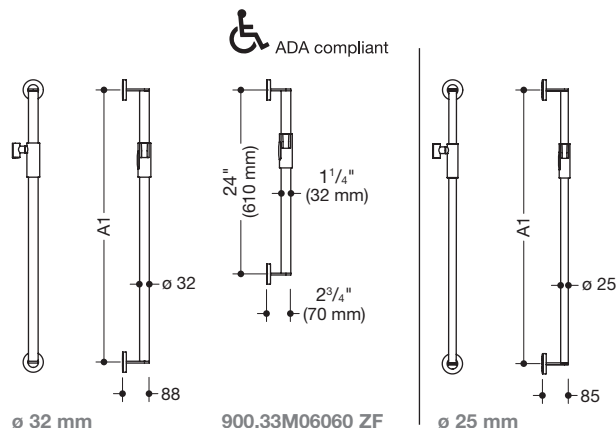
ø 25 mm

Nieuw 900.33M00060 ZF

Nieuw 900.33M00160 ZF

Nieuw 900.33M00260 ZF

Nieuw 900.33M06060 ZF



ø 32 mm

900.33M06060 ZF

ø 25 mm

HEWI doucheglijstang ø 32 met magnetische douchekophouder

- stang ø 32 mm, 88 mm diep, buisdikte 2 mm, rozetten ø 70 mm
- van hoogwaardig roestvrij staal, gepoedercoat in gewenste kleur
- met magnetische douchekophouder van hoogwaardig roestvrij staal, gepoedercoat in gewenste kleur, optioneel met inzetstuk van mat kunststof in 97 (lichtgrijs) of 90 (diepzwart)
- geschikt voor handsproeiers van verschillende fabrikanten
- eenvoudige en intuïtieve bediening met één hand
- douchekophouder kan traploos worden bewogen, automatische bevestiging door magneten
- slijtagevrij klemmechanisme
- conische houder op de douchekophouder kan traploos worden gekanteld
- incl. corrosievrij en geteste HEWI bevestigingsmateriaal v. wandmontage
- extra afdichting van de boorpunten mogelijk met afdichtband (bij levering inbegrepen)

- asafstand 600 mm

- asafstand 900 mm

- asafstand 1100 mm

HEWI doucheglijstang ø 32 met magnetische douchekophouder, speciaal voor Verenigde Staten

- dto., asafstand 24" (610 mm), 2 3/4" (70 mm) diep
- voldoet aan de eisen conform 2010 ADA-normen en ICC/ANSI A117.1-2017

Bestelgegevens: type nr., gewenste kleur glanzend of mat, kleur van de kunststof elementen

HEWI doucheglijstang ø 25 met magnetische douchekophouder

- dto., stang ø 25 mm, 85 mm diep, buisdikte 1,5 mm

- asafstand 600 mm

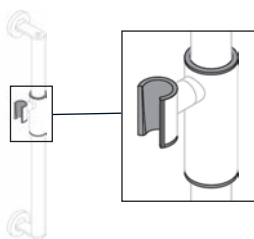
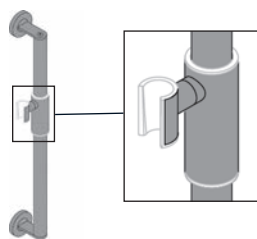
- asafstand 900 mm

- asafstand 1100 mm

Bestelgegevens: type nr., gewenste kleur glanzend of mat, kleur van de kunststof elementen



■ ■ Magnetische douchehouder inzetstuk



Bestelgegevens:

Poedercoating

- Aanduiding van de kleurwaarde: RAL Classic, RAL Design plus of Pantone-Palette (Fashion, Home + Interiors Color Guide Book)
- Oppervlak: mat of glanzend

Kleur van de kunststof elementen

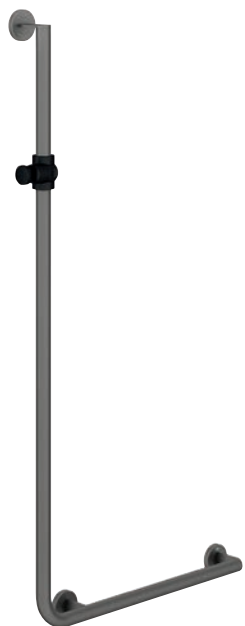
- Voorgedefinieerde keuzemogelijkheden (magnetische douchehouder inzetstuk in 97, 90 mat)

HEWI kleuren | Oppervlakken

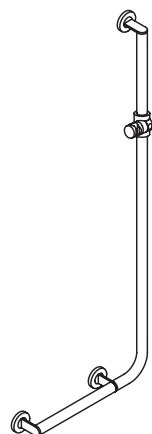


66779

HEWI afdichtplaat, verpakkingseenheid 10 stuks

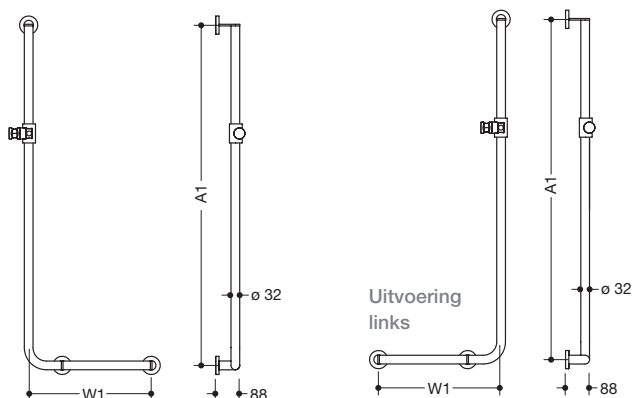


Uitvoering rechts



Uitvoering links

   Douchekophouder



HEWI hoeksteun met doucheglijstang ø 32 mm

- stangen ø 32 mm, 88 mm diep, buisdikte 2 mm, rozetten ø 70 mm
- van hoogwaardig roestvrij staal, gepoedercoat in gewenste kleur
- douchekophouder van hoogwaardig, mat polyamide in de HEWI kleuren 98 (signaalwit), 92 (antracietgrijs) en 90 (diepzwart)
- douchekophouder kan traploos worden gedraaid en na indrukken van een grote drukknop in de hoogte worden versteld
- conisch bevestigingselement aan de douchekophouder, waaraan gemakkelijk de handdouche kan worden gehangen
- montage aan de wand met wandspecifiek bevestigingsmateriaal en rozetten van HEWI
- inclusief corrosievrij HEWI bevestigingsmateriaal
- extra afdichting van de boorpunten mogelijk met afdichtband (bij levering inbegrepen)
- bovenste bevestigingspunt (onzichtbaar gebied) is toegankelijk voor het eenvoudig vervanging van de douchekophouder
- voor HEWI hangzitjes volgens tabel (zie online catalogus)


Bestelgegevens: type nr., gewenste kleur glanzend of mat, kleur van de douchekophouder

A1 x W1 (in mm)	Uitvoering rechts	Uitvoering links
1250 x 450	900.33.20060 ZF	900.33.20260 ZF
1250 x 600	900.33.20160 ZF	900.33.20360 ZF

66771

HEWI douchekophouder voor ø 32 mm

HEWI poedercoating | Oppervlakken

 **Gewenste kleur** (RAL Classic, RAL Design plus, Pantone-Palette (Fashion, Home + Interiors Color Guide Book) of HEWI's vier favoriete kleuren)
Glanzend of mat

Bij gebruik met hangzitjes, let op

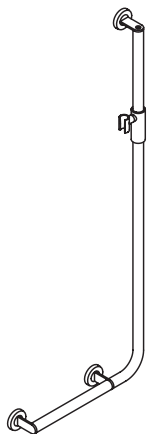
Compatibiliteitscontrole vereist. Een gedetailleerde lijst van de mogelijke combinaties van handgrepen, hoeksteunen en douchewandleuning met bijpassende hangzitjes vindt u in onze online catalogus in het downloadgedeelte van het betreffende product.

Type Nr.

Afmetingen in mm / Omschrijving



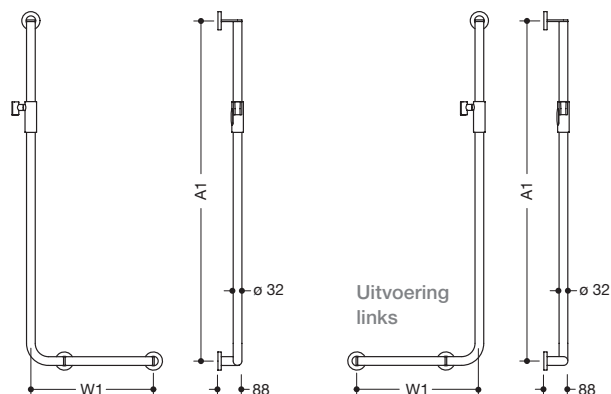
Uitvoering rechts



Uitvoering links



■ ■ Magnetische douchehouder inzetstuk

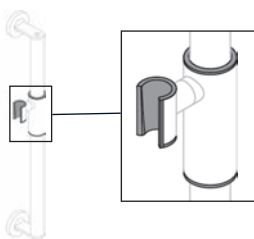
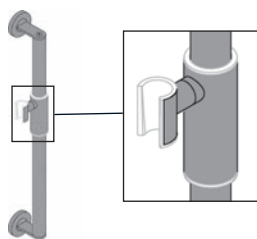


HEWI hoeksteun met magnetische douchekophouder ø 32 mm

- stangen ø 32 mm, 88 mm diep, buisdikte 2 mm, rozetten ø 70 mm
- van hoogwaardig roestvrij staal
- met magnetische douchekophouder van hoogwaardig roestvrij staal, gepoedercoat in gewenste kleur, optioneel met inzetstuk van mat kunststof in 97 (lichtgrijs) of 90 (diepzwart)
- geschikt voor handsproeiers van verschillende fabrikanten
- eenvoudige en intuïtieve bediening met één hand
- douchekophouder kan traploos worden bewogen, automatische bevestiging door magneten
- slijtagevrij klemmechanisme
- conische houder op de douchekophouder kan traploos worden gekanteld
- montage aan de wand met wandspecifiek bevestigingsmateriaal en rozetten van HEWI
- inclusief corrosievrij HEWI bevestigingsmateriaal
- extra afdichting van de boorpunten mogelijk met afdichtband (bij levering inbegrepen)
- voor HEWI hangzitjes volgens tabel (zie online catalogus)

Bestelgegevens: type nr., gewenste kleur glanzend of mat, kleur van de kunststof elementen

Nieuw	A1 x W1 (in mm)	Bestelgegevens	
		Uitvoering rechts	Uitvoering links
	1250 x 450	900.33M20060 ZF	900.33M20260 ZF
	1250 x 600	900.33M20160 ZF	900.33M20360 ZF



Bestelgegevens:

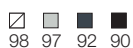
Poedercoating

- Aanduiding van de kleurwaarde: RAL Classic, RAL Design plus of Pantone-Palette (Fashion, Home + Interiors Color Guide Book)
- Oppervlak: mat of glanzend

Kleur van de kunststof elementen

- Voorgedefinieerde keuzemogelijkheden (magnetische douchehouder inzetstuk in 97, 90 mat)

HEWI kleuren

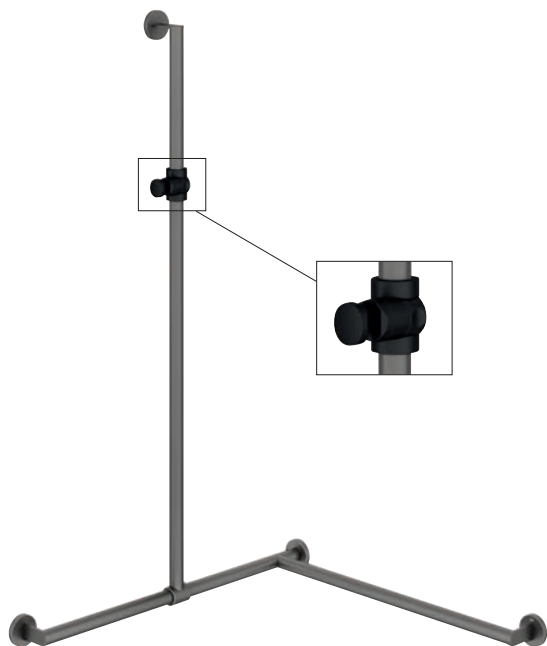


66779

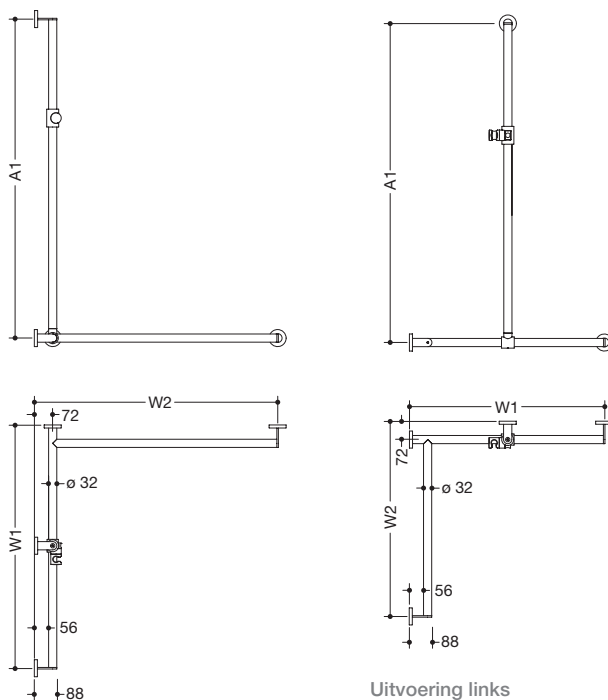
HEWI afdichtplaat, verpakkingseenheid 10 stuks

Type Nr.

Afmetingen in mm / Omschrijving



Uitvoering rechts

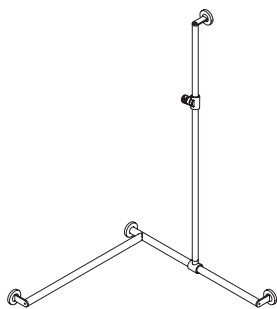


Uitvoering links

HEWI douche- en badleuning met verschuifbare doucheglijstang \varnothing 32

- met zijdelings te verschuiven doucheglijstang (voor de montage)
- stangen \varnothing 32 mm, buisdikte 2 mm, rozetten \varnothing 70 mm, 88 mm diep
- van hoogwaardig roestvrij staal, gepoedercoat in gewenste kleur
- douchekophouder van hoogwaardig, mat polyamide in de HEWI kleuren 98 (signaalwit), 92 (antracietgrijs) en 90 (diepzwart)
- geschikt voor handsproeiers van verschillende fabrikanten
- douchekophouder kan traploos worden gedraaid en na indrukken van een grote drukknop in de hoogte worden versteld
- conisch bevestigingselement aan de douchekophouder, waaraan gemakkelijk de handdouche kan worden gehangen
- verminderd aantal bevestigingsrozetten door innovatieve hoekverbinding
- compensatie de hoektolerantie in hoek van de ruimte tot +/- 2° mogelijk
- inclusief corrosievrij en geteste HEWI bevestigingsmateriaal voor wandmontage
- extra afdichting van de boorpunten mogelijk met afdichtband (bij levering inbegrepen)
- bovenste bevestigingspunt (onzichtbaar gebied) is toegankelijk voor het eenvoudig vervanging van de douchekophouder
- voor HEWI hangzitjes volgens tabel (zie online catalogus)

Bestelgegevens: type nr., gewenste kleur glanzend of mat, kleur van de douchehouder



Uitvoering links



Let op:
 Vanaf een asafstand $W2 > 965$ mm heeft de douchewandleuning een centraal geplaatste, extra wandmontage.
 Vanaf een asafstand $W1 > 1185$ mm heeft $A1$ een extra wandmontage.
 Bij bestelling a.u.b. asafstand $A1$, $W1$ en $W2$ aangeven.

*voldoet aan ÖNORM B 1600/1601

A1xW1xW2 (in mm)

	Uitvoering rechts	Uitvoering links
1250 x 765 x 765	900.35.30060 ZF	900.35.30360 ZF
1250 x 965 x 965	900.35.30160 ZF*	900.35.30460 ZF*
1250 x 1185 x 765	900.35.30260 ZF	900.35.30560 ZF
1250 x 765 x 965	900.35.30660 ZF*	900.35.30760 ZF*
1250 x 965 x 1185	900.35.30860 ZF*	900.35.30960 ZF*

HEWI poedercoating | Oppervlakken

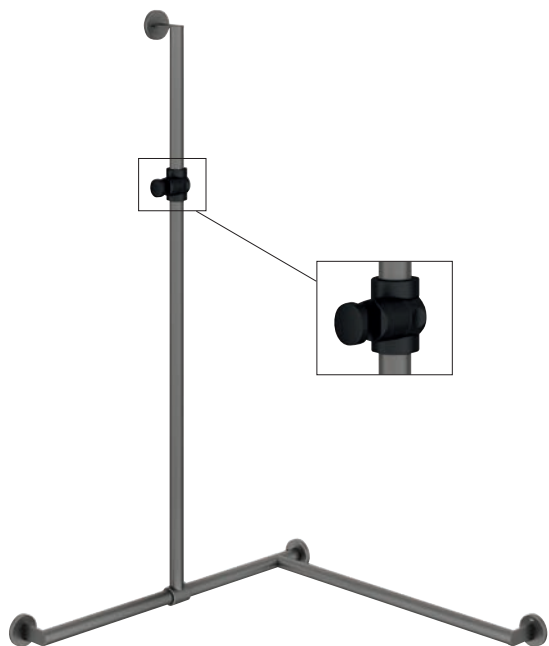
Gewenste kleur (RAL Classic, RAL Design plus, Pantone-Palette (Fashion, Home + Interiors Color Guide Book) of HEWI's vier favoriete kleuren)
Glanzend of mat

Bij gebruik met hangzitjes, let op

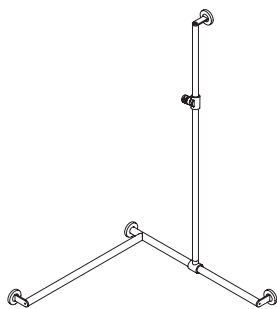
Compatibiliteitscontrole vereist. Een gedetailleerde lijst van de mogelijke combinaties van handgrepen, hoeksteunen en douchewandleuning met bijpassende hangzitjes vindt u in onze online catalogus in het downloadgedeelte van het betreffende product.

Type Nr.

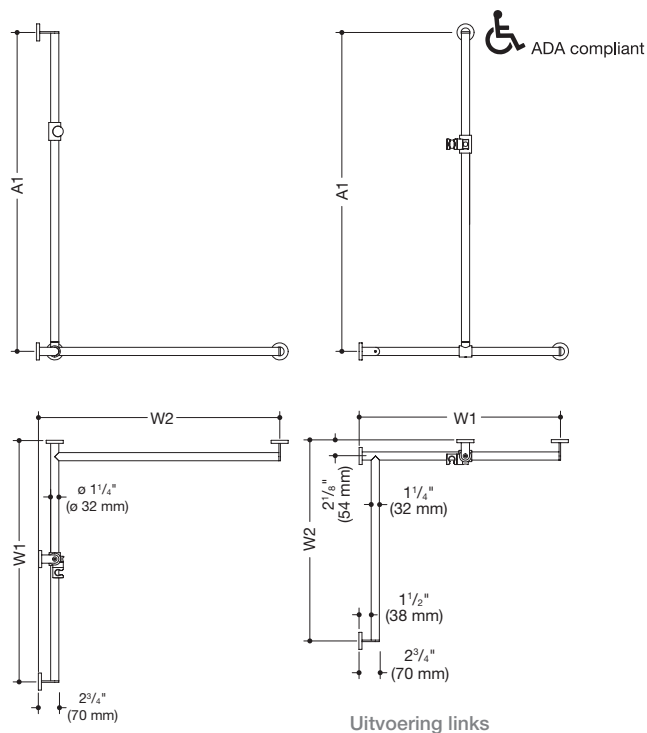
Afmetingen in mm / Omschrijving



Uitvoering rechts



Uitvoering links



Uitvoering links

HEWI douche- en badleuning met verschuifbare doucheglijstang ø 32, speciaal voor Verenigde Staten

- met zijdelings te verschuiven doucheglijstang (voor de montage)
- stangen 1 1/4" (32 mm), buisdikte 1/16" (2 mm), rozetten ø 2 3/4" (70 mm), 2 3/4" (70 mm) diep
- van hoogwaardig roestvrij staal, gepoedercoat in gewenste kleur
- douchekophouder van hoogwaardig, mat polyamide in de HEWI kleuren 98 (signaalwit), 92 (antracietgrijs) en 90 (diepzwart)
- geschikt voor handsproeiers van verschillende fabrikanten
- douchekophouder kan traploos worden gedraaid en na indrukken van een grote drukknop in de hoogte worden versteld
- conisch bevestigingselement aan de douchekophouder, waaraan gemakkelijk de handdouche kan worden gehangen
- verminderd aantal bevestigingsrozetten door innovatieve hoekverbinding
- compensatie de hoektolerantie in hoek van de ruimte tot +/- 2° mogelijk
- inclusief corrosievrij en geteste HEWI bevestigingsmateriaal voor wandmontage
- extra afdichting van de boorpunten mogelijk met afdichtband (bij levering inbegrepen)
- bovenste bevestigingspunt (onzichtbaar gebied) is toegankelijk voor het eenvoudig vervanging van de douchekophouder
- geschikt voor HEWI hangzittes 900.51..., 950.51..., 801.51..., 802.51..., bij een maximale steunafstand van 850 mm
- belastbaar tot 330 lbs (150 kg)
- voldoet aan de eisen conform 2010 ADA-normen en ICC/ANSI A117.1-2017

Bestelgegevens: type nr., gewenste kleur glanzend of mat, kleur van de douchekophouder

W1 x W2 in inch (in mm)	Uitvoering rechts	Uitvoering links
49 3/16 x 31 1/2 x 31 1/2 (1250 x 800 x 800)	900.35.36060 ZF	900.35.36260 ZF
49 3/16 x 37 5/16 x 25 1/2 (1250 x 947 x 647)	900.35.36160 ZF	900.35.36360 ZF

Douchekophouder

HEWI kleuren

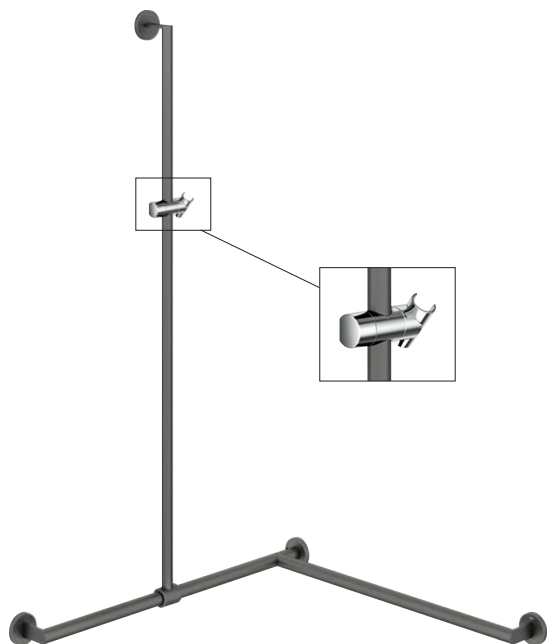
 98 92 90

66771
66779

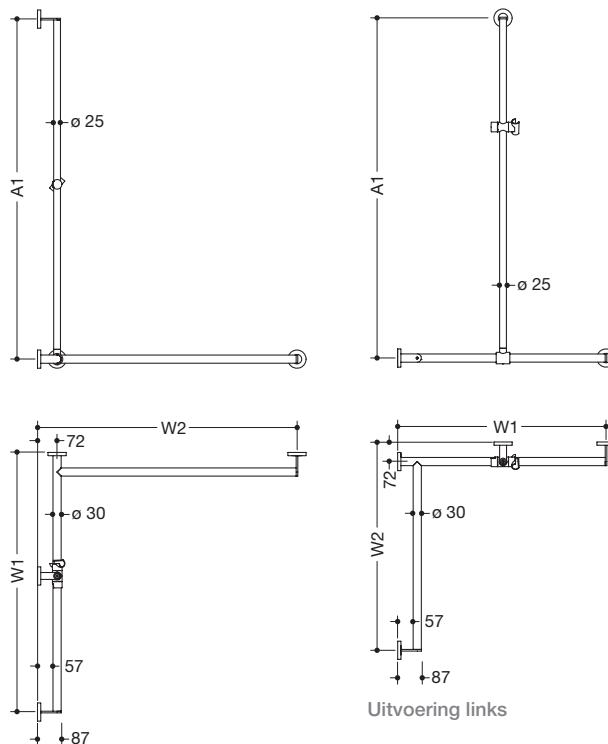
HEWI douchekophouder voor ø 32 mm
HEWI afdichtplaat, verpakkingseenheid 10 stuks

Type Nr.

Afmetingen in mm / Omschrijving



Uitvoering rechts

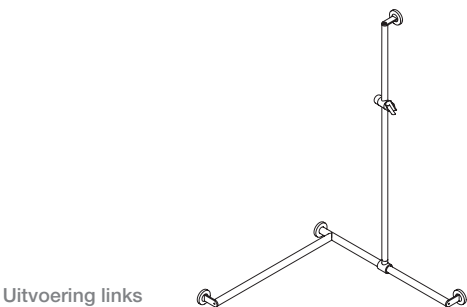


Uitvoering links

HEWI douche- en badleuning met verschuifbare doucheblijstang \varnothing 25

- met zijdelings te verschuiven doucheblijstang (voor de montage)
- verticale stang \varnothing 25 mm, horizontale stangen \varnothing 30 mm, buisdikte 2 mm, rozetten \varnothing 70 mm, 87 mm diep
- van hoogwaardig roestvrij staal, gepoedercoat in gewenste kleur
- douchekophouder van kunststof, hoogwaardig verchroomd
- geschikt voor handsproeiers van verschillende fabrikanten
- douchekophouder kan traploos worden gedraaid en na indrukken van een drukknop in de hoogte worden versteld
- conisch bevestigingselement aan de douchekophouder, waaraan gemakkelijk de handdoche kan worden gehangen
- verminderd aantal bevestigingsrozetten door innovatieve hoekverbinding
- compensatie de hoektolerantie in hoek van de ruimte tot +/- 2° mogelijk
- inclusief corrosievrij en geteste HEWI bevestigingsmateriaal voor wandmontage, extra afdichting van de boorpunten mogelijk met afdichtband (bij levering inbegrepen)
- bovenste bevestigingspunt (onzichtbaar gebied) is toegankelijk voor het eenvoudig vervanging van de douchekophouder
- voor HEWI hangzitjes volgens tabel (zie online catalogus)

Bestelgegevens: type nr., gewenste kleur glanzend of mat



Uitvoering links

A1xW1xW2 (in mm)	Uitvoering rechts	Uitvoering links
1250 x 765 x 765	900.35.33060 ZB	900.35.33360 ZB
1250 x 965 x 965	900.35.33160 ZB*	900.35.33460 ZB*
1250 x 1185 x 765	900.35.33260 ZB	900.35.33560 ZB
1250 x 765 x 965	900.35.33660 ZB*	900.35.33760 ZB*
1250 x 965 x 1185	900.35.33860 ZB	900.35.33960 ZB



Let op:
 Vanaf een asafstand W2 > 965 mm heeft de douchewandleuning een centraal geplaatste, extra wandmontage.
 Vanaf een asafstand W1 > 1185 mm heeft A1 een extra wandmontage.
 Bij bestelling a.u.b. asafstand A1, W1 en W2 aangeven.

*voldoet aan ÖNORM B 1600/1601

HEWI poedercoating | Oppervlakken

Gewenste kleur (RAL Classic, RAL Design plus, Pantone-Palette (Fashion, Home + Interiors Color Guide Book) of HEWI's vier favoriete kleuren)
Glanzend of mat

Bij gebruik met hangzitjes, let op

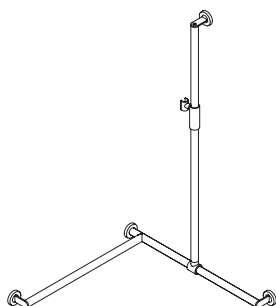
Compatibiliteitscontrole vereist. Een gedetailleerde lijst van de mogelijke combinaties van handgrepen, hoeksteunen en douchewandleuning met bijpassende hangzitjes vindt u in onze online catalogus in het downloadgedeelte van het betreffende product.

Type Nr.

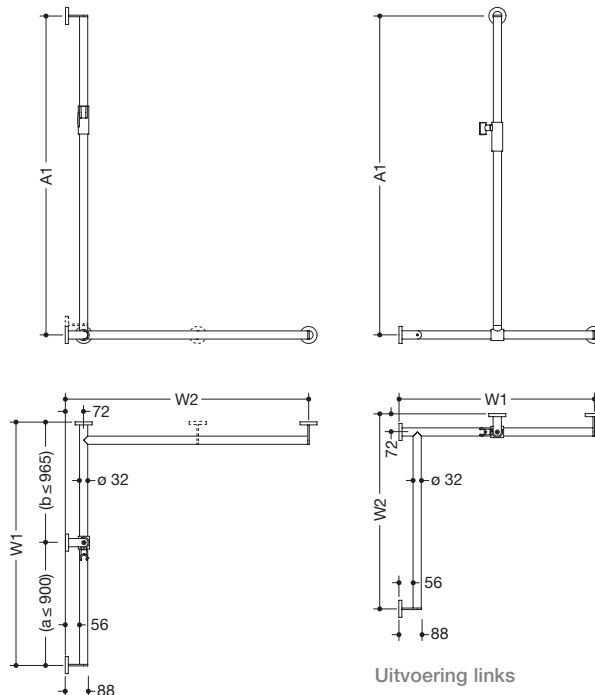
Afmetingen in mm / Omschrijving



Uitvoering rechts



Uitvoering links



Uitvoering links

HEWI douche- en badleuning met verschuifbare doucheglijstang \varnothing 32 met magnetische douchekophouder

- met zijdelings te verschuiven doucheglijstang (voor de montage)
- stangen \varnothing 32 mm, buisdikte 2 mm, rozetten \varnothing 70 mm, 88 mm diep
- van hoogwaardig roestvrij staal, gepoedercoat in gewenste kleur
- met magnetische douchekophouder van hoogwaardig roestvrij staal, gepoedercoat in gewenste kleur, optioneel met inzetstuk van mat kunststof in 97 (lichtgrijs) of 90 (diepzwart)
- geschikt voor handsproeiers van verschillende fabrikanten
- eenvoudige en intuïtieve bediening met één hand
- douchekophouder kan traploos worden bewogen, automatische bevestiging door magneten
- slijtagevrij klemmechanisme
- conische houder op de douchekophouder kan traploos worden gekanteld
- verminderd aantal bevestigingsrozetten door innovatieve hoekverbinding
- compensatie de hoektolerantie in hoek van de ruimte tot +/- 2° mogelijk
- inclusief corrosievrij en geteste HEWI bevestigingsmateriaal voor wandmontage, extra afdichting van de boorpunten mogelijk met afdichtband (bij levering inbegrepen)
- bovenste bevestigingspunt (onzichtbaar gebied) is toegankelijk voor het eenvoudig vervanging van de douchekophouder
- voor HEWI hangzitjes volgens tabel (zie online catalogus)

Bestelgegevens: type nr., gewenste kleur glanzend of mat, kleur van de kunststof elementen

Nieuw

A1xW1xW2 (in mm)	Uitvoering rechts	Uitvoering links
1250 x 765 x 765	900.35M30060 ZF	900.35M30360 ZF
1250 x 965 x 965	900.35M30160 ZF*	900.35M30460 ZF*
1250 x 1185 x 765	900.35M30260 ZF	900.35M30560 ZF
1250 x 765 x 965	900.35M30660 ZF*	900.35M30760 ZF*
1250 x 965 x 1185	900.35M30860 ZF*	900.35M30960 ZF*

***Let op:**

Vanaf een asafstand W2 > 965 mm heeft de douchewand-leuning een centraal geplaatste, extra wandmontage.
Vanaf een asafstand W1 > 1185 mm heeft A1 een extra wandmontage.



■ ■ Magnetische douchekophouder inzetstuk

Bestelgegevens (zie pagina 81):

Kleur van de kunststof elementen

- Voorgedefinieerde keuzemogelijkheden (magnetische douchekophouder inzetstuk in 97, 90 mat)

HEWI kleuren | Oppervlakken

■ ■ ■
97 90 Chr

66779
70899

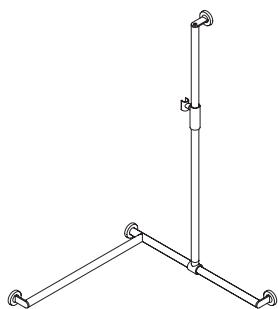
HEWI afdichtplaat, verpakkingseenheid 10 stuks
HEWI douchekophouder voor \varnothing 25 mm

Type Nr.

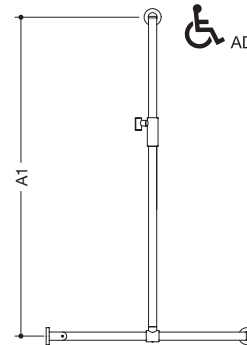
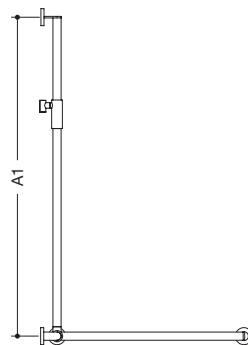
Afmetingen in mm / Omschrijving



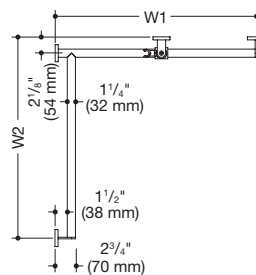
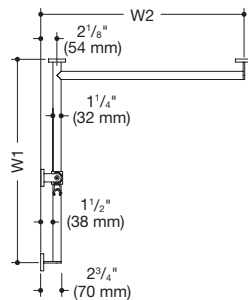
Uitvoering rechts



Uitvoering links



ADA compliant



Uitvoering links

HEWI douche- en badleuning met verschuifbare doucheglijstang ø 32 met magnetische douchekophouder, speciaal voor Verenigde Staten

- met zijdelings te verschuiven doucheglijstang (voor de montage)
- stangen 1 1/4" (32 mm), buisdikte 1/16" (2 mm), rozetten ø 2 3/4" (70 mm), 2 3/4" (70 mm) diep
- van hoogwaardig roestvrij staal, gepoedercoat in gewenste kleur
- met magnetische douchekophouder van hoogwaardig roestvrij staal, gepoedercoat in gewenste kleur, optioneel met inzetstuk van mat kunststof in 97 (lichtgrijs) of 90 (diepzwart)
- geschikt voor handsproeiers van verschillende fabrikanten
- eenvoudige en intuïtieve bediening met één hand
- douchekophouder kan traploos worden bewogen, automatische bevestiging door magneten
- slijtagevrij klemmechanisme
- conische houder op de douchekophouder kan traploos worden gekanteld
- verminderd aantal bevestigingsrozetten door innovatieve hoekverbinding
- compensatie de hoektolerantie in hoek van de ruimte tot +/- 2° mogelijk
- inclusief corrosievrij en geteste HEWI bevestigingsmateriaal voor wandmontage, extra afdichting van de boorpunten mogelijk met afdichtband (bij levering inbegrepen)
- bovenste bevestigingspunt (onzichtbaar gebied) is toegankelijk voor het eenvoudig vervanging van de douchekophouder
- belastbaar tot 330 lbs (150 kg)
- voldoet aan de eisen conform 2010 ADA-normen en ICC/ANSI A117.1-2017

Bestelgegevens: type nr., gewenste kleur glanzend of mat, kleur van de kunststof elementen

Nieuw

**W1 x W2
in inch (in mm)**

	Uitvoering rechts	Uitvoering links
49 3/16 x 31 1/2 x 31 1/2 (1250 x 800 x 800)	900.35M36060 ZF	900.35M36260 ZF
49 3/16 x 37 5/16 x 25 1/2 (1250 x 947 x 647)	900.35M36160 ZF	900.35M36360 ZF


  Magnetische douchekophouder inzetstuk

Bestelgegevens (zie pagina 81):

Kleur van de kunststof elementen

- Voorgedefinieerde keuzemogelijkheden (magnetische douchekophouder inzetstuk in 97, 90 mat)

HEWI poedercoating | Oppervlakken

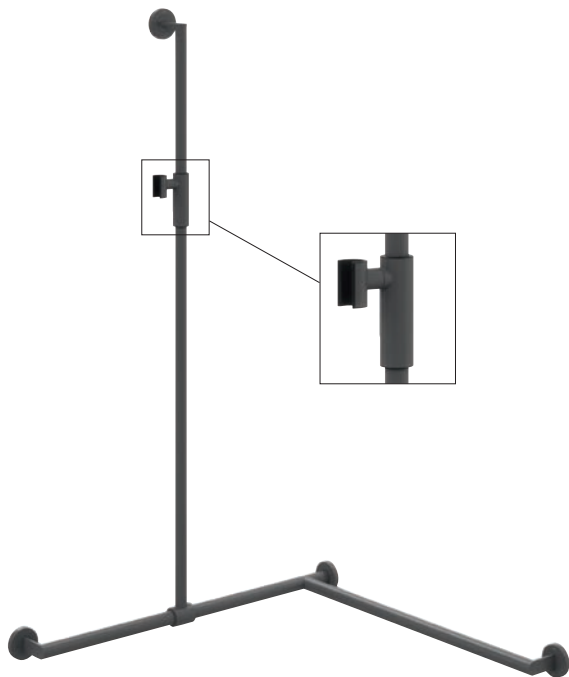
-  **Gewenste kleur** (RAL Classic, RAL Design plus, Pantone-Palette (Fashion, Home + Interiors Color Guide Book) of HEWI's vier favoriete kleuren)
- Glanzend of mat**

Bij gebruik met hangzitjes, let op

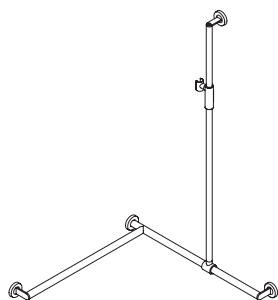
Compatibiliteitscontrole vereist. Een gedetailleerde lijst van de mogelijke combinaties van handgrepen, hoeksteunen en douchewandleuning met bijpassende hangzitjes vindt u in onze online catalogus in het downloadgedeelte van het betreffende product.

Type Nr.

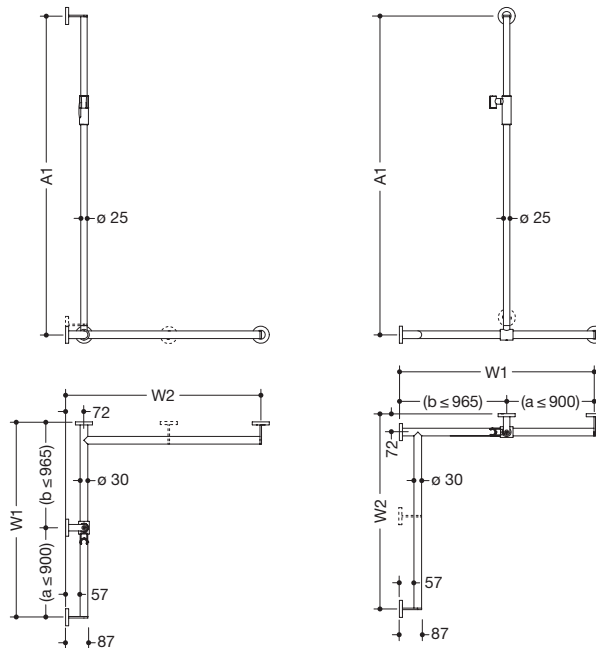
Afmetingen in mm / Omschrijving



Uitvoering rechts



Uitvoering links



Uitvoering links

HEWI douche- en badleuning met verschuifbare doucheglijstang ø 25 met magnetische douchekophouder

- met zijdelings te verschuiven doucheglijstang (voor de montage)
- verticale stang ø 25 mm, horizontale stangen ø 30 mm, buisdikte 1,5 mm, rozetten ø 70 mm, 87 mm diep
- van hoogwaardig roestvrij staal, gepoedercoat in gewenste kleur
- met magnetische douchekophouder van hoogwaardig roestvrij staal, gepoedercoat in gewenste kleur, optioneel met inzetstuk van mat kunststof in 97 (lichtgrijs) of 90 (diepzwart)
- geschikt voor handsproeiers van verschillende fabrikanten
- eenvoudige en intuïtieve bediening met één hand
- douchekophouder kan traploos worden bewogen, automatische bevestiging door magneten
- slijtagevrij klemmechanisme
- conische houder op de douchekophouder kan traploos worden gekanteld
- verminderd aantal bevestigingsrozetten door innovatieve hoekverbinding
- compensatie de hoektolerantie in hoek van de ruimte tot +/- 2° mogelijk
- inclusief corrosievrij en geteste HEWI bevestigingsmateriaal voor wandmontage, extra afdichting van de boorpunten mogelijk met afdichtband (bij levering inbegrepen)
- bovenste bevestigingspunt (onzichtbaar gebied) is toegankelijk voor het eenvoudig vervanging van de douchekophouder
- voor HEWI hangzitjes volgens tabel (zie online catalogus)

Bestelgegevens: type nr., gewenste kleur glanzend of mat, kleur van de kunststof elementen

Nieuw

A1xW1xW2 (in mm)	Uitvoering rechts	Uitvoering links
1250 x 765 x 765	900.35M33060 ZF	900.35M33360 ZF
1250 x 965 x 965	900.35M33160 ZF*	900.35M33460 ZF*
1250 x 1185 x 765	900.35M33260 ZF	900.35M33560 ZF
1250 x 765 x 965	900.35M33660 ZF*	900.35M33760 ZF*
1250 x 965 x 1185	900.35M33860 ZF*	900.35M33960 ZF*

***Let op:**

Vanaf een asafstand W2 > 965 mm heeft de douchewandleuning een centraal geplaatste, extra wandmontage.
Vanaf een asafstand W1 > 1185 mm heeft A1 een extra wandmontage.



■ Magnetische douchekophouder inzetstuk

Bestelgegevens (zie pagina 81):

Kleur van de kunststof elementen

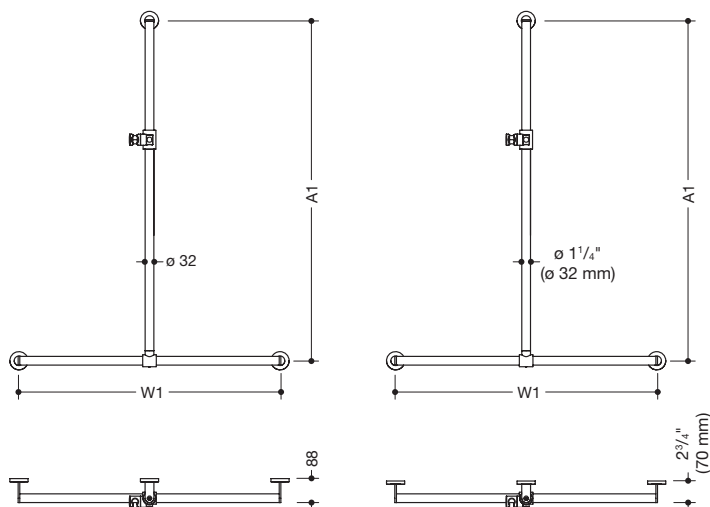
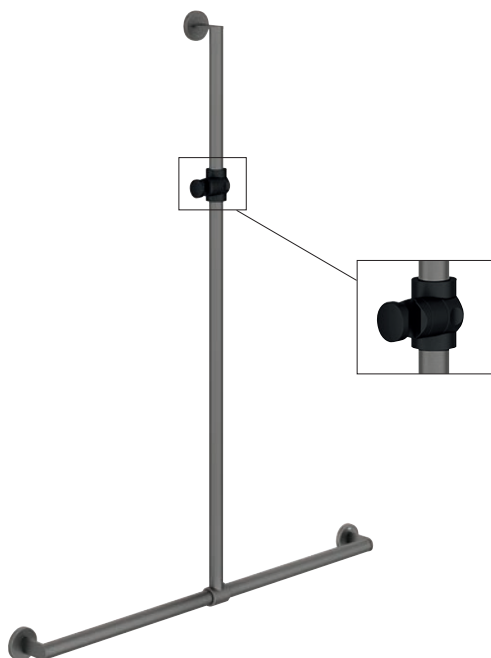
- Voorgedefinieerde keuzemogelijkheden (magnetische douchekophouder inzetstuk in 97, 90 mat)

HEWI kleuren

97 90

66779

HEWI afdichtplaat, verpakkingseenheid 10 stuks



HEWI douche- en badleuning met verschuifbare doucheblijstang ø 32

- met zijdelings te verschuiven doucheblijstang (voor de montage)
 - stangen ø 32 mm, buisdikte 2 mm, rozetten ø 70 mm, 88 mm diep
 - van hoogwaardig roestvrij staal, gepoedercoat in gewenste kleur
 - doucheblijstang van hoogwaardig, mat polyamide in de HEWI kleuren 98 (signaalwit), 92 (antracietgrijs) en 90 (diepzwart)
 - geschikt voor handsproeiers van verschillende fabrikanten
 - doucheblijstang kan traploos worden gedraaid en na indrukken van een grote drukknop in de hoogte worden versteld
 - conisch bevestigingselement aan de doucheblijstang, waaraan gemakkelijk de handdouche kan worden gehangen
 - verminderd aantal bevestigingsrozetten door innovatieve hoekverbinding
 - inclusief corrosievrij en geteste HEWI bevestigingsmateriaal voor wandmontage
 - extra afdichting van de boorpunten mogelijk met afdichtband (bij levering inbegrepen)
 - bovenste bevestigingspunt (onzichtbaar gebied) is toegankelijk voor het eenvoudig vervanging van de doucheblijstang
 - voor HEWI hangzitjes volgens tabel (zie online catalogus)
- verticale lengte 1250 mm, horizontale lengte 765 mm
 · verticale lengte 1250 mm, horizontale lengte 965 mm
 · verticale lengte 1250 mm, horizontale lengte 1185 mm

900.35.40060 ZF
 900.35.40160 ZF
 900.35.40260 ZF

HEWI douche- en badleuning met verschuifbare doucheblijstang ø 32, speciaal voor Verenigde Staten

- dto., stangen ø 1 1/4" (32 mm), buisdikte 1/16" (2 mm), rozetten ø 2 3/4" (70 mm), 2 3/4" (70 mm) diep
 - voldoet aan de eisen conform 2010 ADA-normen en ICC/ANSI A117.1-2017
- verticale lengte 49 3/16" (1250 mm), horizontale lengte 18" (457 mm)
 · verticale lengte 49 3/16" (1250 mm), horizontale lengte 24" (610 mm)
 · verticale lengte 49 3/16" (1250 mm), horizontale lengte 36" (914 mm)

900.35.46060 ZF
 900.35.46160 ZF
 900.35.46260 ZF

Bestelgegevens: type nr., gewenste kleur glanzend of mat, kleur van de douchehouder

Doucheblijstang

HEWI poedercoating | Oppervlakken

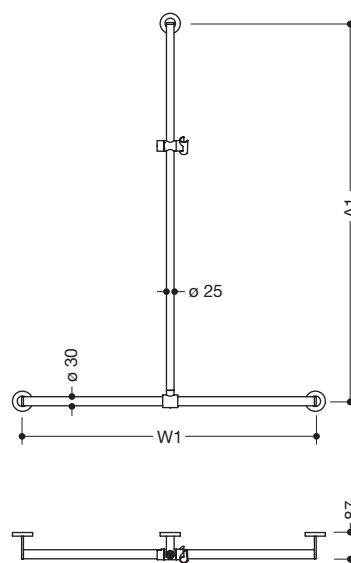
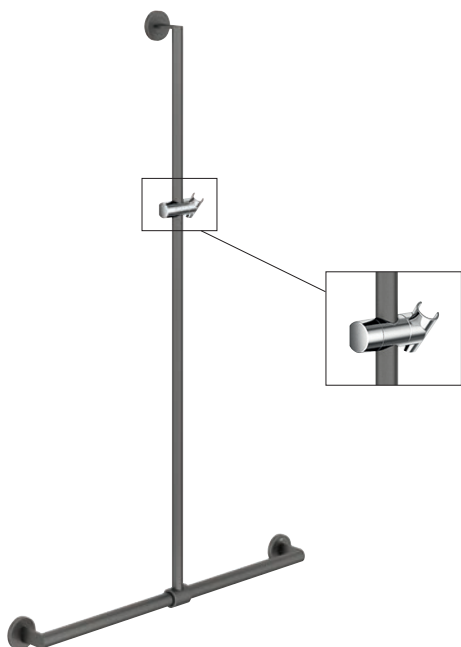
Gewenste kleur (RAL Classic, RAL Design plus, Pantone-Palette (Fashion, Home + Interiors Color Guide Book) of HEWI's vier favoriete kleuren)
Glanzend of mat

Bij gebruik met hangzitjes, let op

Compatibiliteitscontrole vereist. Een gedetailleerde lijst van de mogelijke combinaties van handgrepen, hoeksteunen en douchewandleuningen met bijpassende hangzitjes vindt u in onze online catalogus in het downloadgedeelte van het betreffende product.

Type Nr.

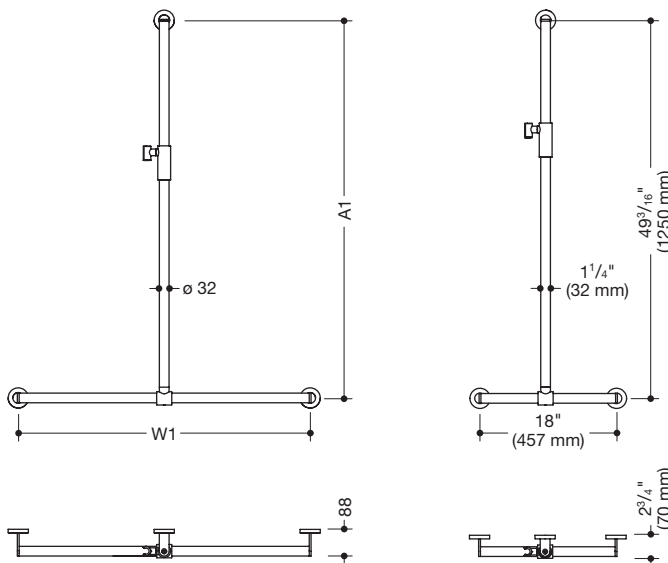
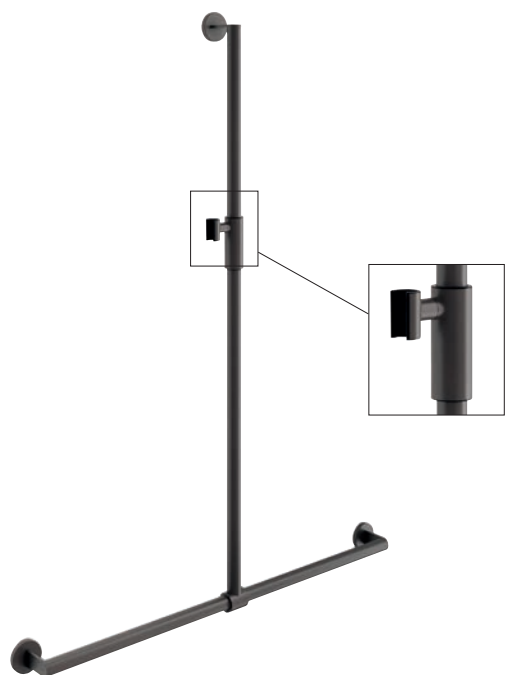
Afmetingen in mm / Omschrijving

**HEWI douche- en badleuning met verschuifbare doucheglijstang ø 25**

- met zijdelings te verschuiven doucheglijstang (voor de montage)
- verticale stang ø 25 mm, horizontale stang ø 30 mm, buisdikte 2 mm, rozetten ø 70 mm, 87 mm diep
- van hoogwaardig roestvrij staal, gepoedercoat in gewenste kleur
- douchekophouder van kunststof, hoogwaardig verchromd
- geschikt voor handsproeiers van verschillende fabrikanten
- douchekophouder kan traploos worden gedraaid en na indrukken van een drukknop in de hoogte worden versteld
- conisch bevestigingselement aan de douchekophouder, waaraan gemakkelijk de handdouche kan worden gehangen
- verminderd aantal bevestigingsrozetten door innovatieve hoekverbinding
- inclusief corrosievrij en geteste HEWI bevestigingsmateriaal voor wandmontage
- extra afdichting van de boorpunten mogelijk met afdichtband (bij levering inbegrepen)
- bovenste bevestigingspunt (onzichtbaar gebied) is toegankelijk voor het eenvoudig vervanging van de douchekophouder
- voor HEWI hangzitjes volgens tabel (zie online catalogus).

- verticale lengte 1250 mm, horizontale lengte 765 mm
- verticale lengte 1250 mm, horizontale lengte 965 mm
- verticale lengte 1250 mm, horizontale lengte 1185 mm

Bestelgegevens: type nr., gewenste kleur glanzend of mat**900.35.43060 ZB****900.35.43160 ZB****900.35.43260 ZB**
 Douchekophouder
HEWI kleuren | Oppervlakken
 98
 92
 90
 Chr
66771**70899****66779****HEWI douchekophouder voor ø 32 mm****HEWI douchekophouder voor ø 25 mm****HEWI afdichtplaat, verpakkingseenheid 10 stuks**



HEWI douche- en badleuning met verschuifbare doucheglijstang ø 32 met magnetische douchekophouder

- met zijdelings te verschuiven doucheglijstang (voor de montage)
- stangen ø 32 mm, buisdikte 2 mm, rozetten ø 70 mm, 88 mm diep
- van hoogwaardig roestvrij staal, gepoedercoat in gewenste kleur
- met magnetische douchekophouder van hoogwaardig roestvrij staal, gepoedercoat in gewenste kleur, optioneel met inzetstuk van mat kunststof in 97 (lichtgrijs) of 90 (diepzwart)
- geschikt voor handsproeiers van verschillende fabrikanten
- eenvoudige en intuïtieve bediening met één hand
- douchekophouder kan traploos worden bewogen, automatische bevestiging door magneten, slijtagevrij klemmechanisme
- conische houder op de douchekophouder kan traploos worden gekanteld
- verminderd aantal bevestigingsrozetten door innovatieve hoekverbinding
- inclusief corrosievrij en geteste HEWI bevestigingsmateriaal voor wandmontage
- extra afdichting van de boorpunten mogelijk met afdichtband (bij levering inbegrepen)
- bovenste bevestigingspunt (onzichtbaar gebied) is toegankelijk voor het eenvoudig vervanging van de douchekophouder
- voor HEWI hangzitjes volgens tabel (zie online catalogus)
- verticale lengte 1250 mm, horizontale lengte 765 mm
- verticale lengte 1250 mm, horizontale lengte 965 mm
- verticale lengte 1250 mm, horizontale lengte 1185 mm

- Nieuw** 900.35.40060 ZF
- Nieuw** 900.35.40160 ZF
- Nieuw** 900.35.40260 ZF

HEWI douche- en badleuning met verschuifbare doucheglijstang ø 32 met magnetische douchekophouder, speciaal v. Verenigde Staten

- dto., stangen ø 1 1/4" (32 mm), buisdikte 1/16" (2 mm), rozetten ø 2 3/4" (70 mm), 2 3/4" (70 mm) diep
- voldoet aan de eisen conform 2010 ADA-normen en ICC/ANSI A117.1-2017
- verticale lengte 49 3/16" (1250 mm), horizontale lengte 18" (457 mm)
- verticale lengte 49 3/16" (1250 mm), horizontale lengte 24" (610 mm)
- verticale lengte 49 3/16" (1250 mm), horizontale lengte 36" (914 mm)

- Nieuw** 900.35M46060 ZF
- Nieuw** 900.35M46160 ZF
- Nieuw** 900.35M46260 ZF

Magnetische douchehouder inzetstuk

HEWI poedercoating | Oppervlakken

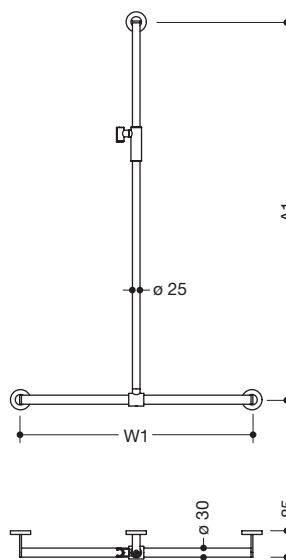
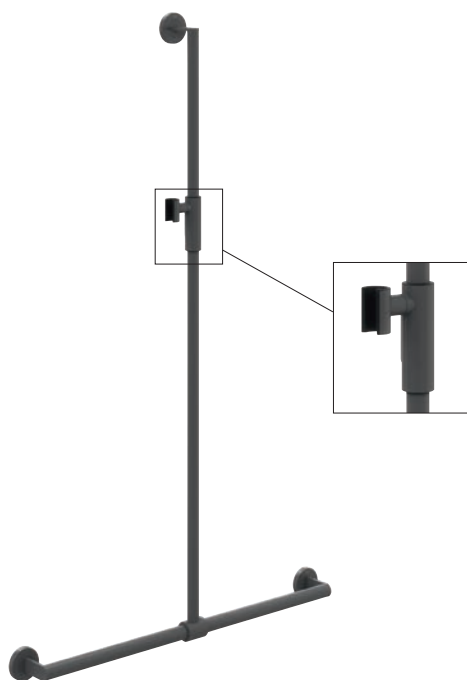
Gewenste kleur (RAL Classic, RAL Design plus, Pantone-Palette (Fashion, Home + Interiors Color Guide Book) of HEWI's vier favoriete kleuren)
Glanzend of mat

Bij gebruik met hangzitjes, let op

Compatibiliteitscontrole vereist. Een gedetailleerde lijst van de mogelijke combinaties van handgrepen, hoeksteunen en douchewandleuning met bijpassende hangzitjes vindt u in onze online catalogus in het downloadgedeelte van het betreffende product.

Type Nr.

Afmetingen in mm / Omschrijving



HEWI douche- en badleuning met verschuifbare doucheglijstang \varnothing 25 met magnetische douchekophouder

- met zijdelings te verschuiven doucheglijstang (voor de montage)
- verticale stang \varnothing 25 mm, horizontale stang \varnothing 30 mm, buisdikte 1,5 mm, rozetten \varnothing 70 mm, 85 mm diep
- van hoogwaardig roestvrij staal, gepoedercoat in gewenste kleur
- met magnetische douchekophouder van hoogwaardig roestvrij staal, gepoedercoat in gewenste kleur, optioneel met inzetstuk van mat kunststof in 97 (lichtgrijs) of 90 (diepzwart)
- geschikt voor handsproeiers van verschillende fabrikanten
- eenvoudige en intuïtieve bediening met één hand
- douchekophouder kan traploos worden bewogen, automatische bevestiging door magneten
- slijtagevrij klemmechanisme
- conische houder op de douchekophouder kan traploos worden gekanteld
- verminderd aantal bevestigingsrozetten door innovatieve hoekverbinding
- inclusief corrosievrij en geteste HEWI bevestigingsmateriaal voor wandmontage
- extra afdichting van de boorpunten mogelijk met afdichtband (bij levering inbegrepen)
- bovenste bevestigingspunt (onzichtbaar gebied) is toegankelijk voor het eenvoudig vervanging van de douchekophouder
- voor HEWI hangzitjes volgens tabel (zie online catalogus)

Bestelgegevens: type nr., gewenste kleur glanzend of mat, kleur van de kunststof elementen

- verticale lengte 1250 mm, horizontale lengte 765 mm
- verticale lengte 1250 mm, horizontale lengte 965 mm
- verticale lengte 1250 mm, horizontale lengte 1185 mm

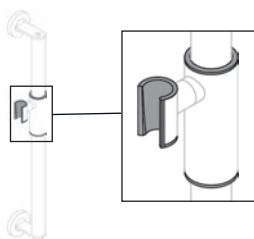
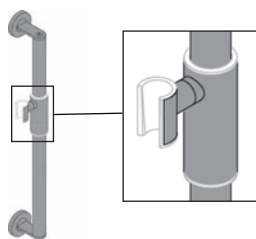


■ ■ Mag. douchekophouder inzetstuk

Nieuw 900.35M43060 ZF

Nieuw 900.35M43160 ZF

Nieuw 900.35M43260 ZF



Bestelgegevens:

Poedercoating

- Aanduiding van de kleurwaarde: RAL Classic, RAL Design plus of Pantone-Palette (Fashion, Home + Interiors Color Guide Book)
- Oppervlak: mat of glanzend

Kleur van de kunststof elementen

- Voorgedefinieerde keuzemogelijkheden (magnetische douchekophouder inzetstuk in 97, 90 mat)

HEWI kleuren

■ ■
97 90

66779

HEWI afdichtplaat, verpakkingseenheid 10 stuks

Speciale kleuren

Systeem 900 | Systeem 162 | Zitten

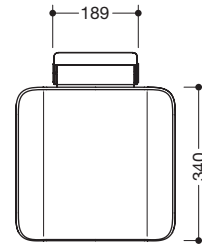
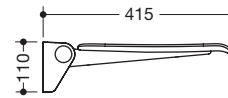
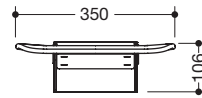
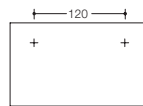




Type Nr.

Afmetingen in mm / Omschrijving

Boorafbeelding



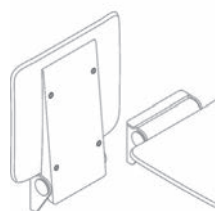
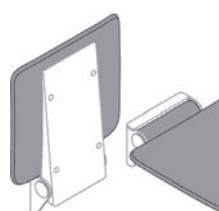
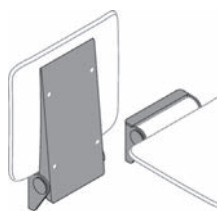
900.51.20060 ZF

HEWI opklapbaar zitje

- antislip, gestructureerd zitvlak van kunststof in de HEWI kleuren 98 (signaalwit), 92 (antracietgrijs) en 90 (diepzwart)
- zitvlak kan plaatsbesparend omhooggeklapt worden
- wandconsole van roestvrij staal, gepoedercoat in gewenste kleur
- versteviging van het zitvlak van aluminium, gepoedercoat in gewenste kleur, belastbaar tot 150 kg
- afdekkapjes onder de zitting van mat polyamide in de HEWI kleuren 98 (signaalwit), 92 (antracietgrijs) en 90 (diepzwart)
- zitdiepte in omhooggeklapte staat 77 mm
- aluminium wandconsole zorgt voor stabiliteit en veiligheid
- zitvlak bepaalt de zithouding (gebogen vorm zorgt voor aangename houvast)
- zitvlak van thermoplastisch kunststof (polypropyleen) zorgt voor uiterst ongevoelig, hygiënisch oppervlak en een bijzonder zacht zitcomfort
- onderhoudsvrij, permanent lichtlopend scharnier
- 350 mm breed, 415 mm diep en 110 mm hoog
- zitvlak: 350 mm breed en 340 mm diep
- voor montage met corrosievrij en getest HEWI bevestigingsmateriaal voor verschillende wanden (afzonderlijk te bestellen)
- extra afdichting van de boorpunten mogelijk met afdichtband (bij levering inbegrepen)

Bestelgegevens: type nr., gewenste kleur glanzend of mat, kleur van de zitvlak, kleur van de kunststof onderdelen

- Wandconsole
- ■ Zitvlak, kapjes



Bestelgegevens:

Poedercoating

- Aanduiding van de kleurwaarde: RAL Classic, RAL Design plus of Pantone-Palette (Fashion, Home + Interiors Color Guide Book)
- Oppervlak: mat of glanzend

Kleur van de kunststof elementen

- Voorgedefinieerde keuzemogelijkheden (zitvlak in 98, 92, 90 mat)

Kleur van de kunststof onderdelen

- Voorgedefinieerde keuzemogelijkheden (kapjes in 98, 92, 90 mat)

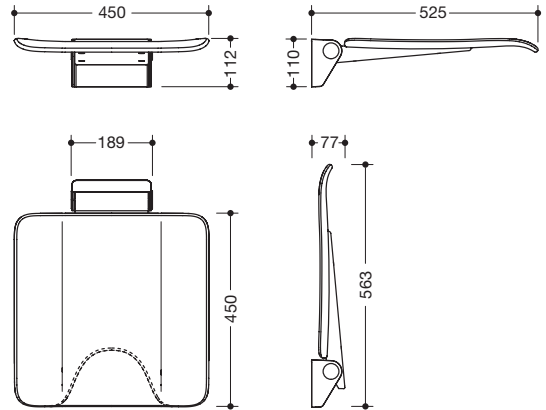
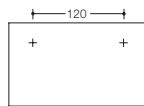
HEWI poedercoating | Oppervlakken

- **Gewenste kleur** (RAL Classic, RAL Design plus, Pantone-Palette (Fashion, Home + Interiors Color Guide Book) of HEWI's vier favoriete kleuren)
- Glanzend of mat**

Type Nr.

Afmetingen in mm / Omschrijving

Boorafbeelding



900.51.20260 ZF

HEWI opklapbaar zitje

- antislip, gestructureerd zitvlak van kunststof in de HEWI kleuren 98 (signaalwit), 92 (antracietgrijs) en 90 (diepzwart)
- zitvlak kan plaatsbesparend omhooggeklapt worden
- wandconsole van roestvrij staal, gepoedercoat in gewenste kleur
- versterking van het zitvlak van aluminium, gepoedercoat in gewenste kleur, belastbaar tot 150 kg
- afdekkapjes onder de zitting van mat polyamide in de HEWI kleuren 98 (signaalwit), 92 (antracietgrijs) en 90 (diepzwart)
- zitdiepte in omhooggeklapte staat 77 mm
- aluminium wandconsole zorgt voor stabiliteit en veiligheid
- zitvlak bepaalt de zithouding (gebogen vorm zorgt voor aangename houvast)
- zitvlak van thermoplastisch kunststof (polypropyleen) zorgt voor uiterst ongevoelig, hygiënisch oppervlak en een bijzonder zacht zitcomfort
- onderhoudsvrij, permanent lichtlopend scharnier
- 450 mm breed, 525 mm diep en 112 mm hoog
- zitvlak: 450 mm breed en 450 mm diep
- voor montage met corrosievrij en getest HEWI bevestigingsmateriaal voor verschillende wanden (afzonderlijk te bestellen)
- extra afdichting van de boorpunten mogelijk met afdichtband (bij levering inbegrepen)
- komt overeen met de eisen conform DIN 18040, ÖNORM B1600/1601 en SIA 500



900.51.20460 ZF

HEWI opklapbaar zitje

- dto., zitvlak met hygiëneuitsnijding

Bestelgegevens: type nr., gewenste kleur glanzend of mat, kleur van de zitvlak, kleur van de kunststof onderdelen

- Wandconsole
- Zitvlak, kapjes

Bevestigingsmateriaal voor opklapbare zitjes

Bevestiging aan wanden uit:

- BM17.2**
- BM10.2**
- BM11.2**
- BM12.2**
- BM13.2**
- BM18.2**

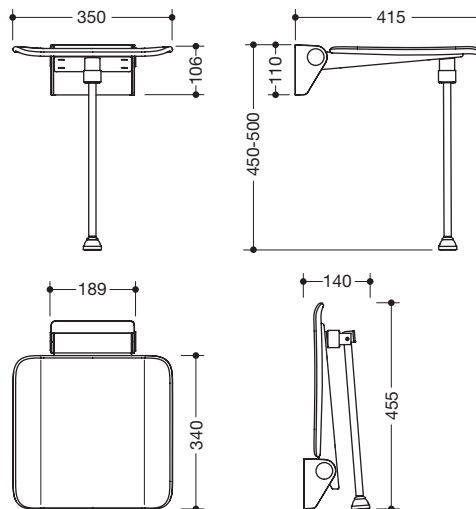
- beton > C20/C25, algem. bouwkundig registratienummer: ETA-11/0493
- beton > C20/C25
- cellenbeton (> P2)
- bevestiging aan lichtbouw wanden met frame van multiplex platen ...
- bevestiging aan lichtbouw wanden met geïntegreerde staalplaten ...
- holle bloksteen, geperforeerde baksteen, massieve baksteen, ..., algemeen bouwkundig registratienummer: ETA-13/1036

HEWI kleuren

- 98
- 92
- 90



900.51.20160 ZF

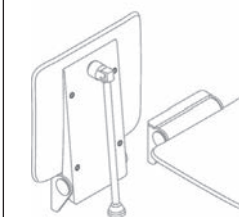
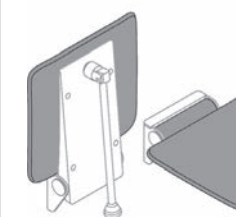
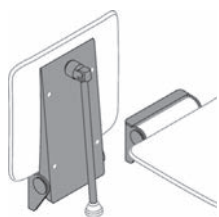


HEWI opklapbaar zitje met bodemsteun

- antislip, gestructureerd zitvlak van kunststof in de HEWI kleuren 98 (signaalwit), 92 (antracietgrijs) en 90 (diepzwart)
- versteviging van het zitvlak van aluminium, gepoedercoat in gewenste kleur
- wandconsole en bodemsteun van roestvrij staal, gepoedercoat in gewenste kleur
- afdekkapjes onder de zitting van mat polyamide in de HEWI kleuren 98 (signaalwit), 92 (antracietgrijs) en 90 (diepzwart)
- zitvlak kan plaatsbesparend omhooggeklapt worden
- zitdiepte in omhooggeklapte staat 77 mm
- belastbaar tot 150 kg
- met bodemsteun voor zithoogte 450 - 500 mm, gepoedercoat in gewenste kleur
- 350 mm breed, 415 mm diep en 110 mm hoog
- zitvlak: 350 mm breed en 340 mm diep
- voor montage met corrosievrij en getest HEWI bevestigingsmateriaal voor verschillende wanden (afzonderlijk te bestellen)
- afdichtband voor afdichting van de bevestigingspunten is in de leveringsomvang inbegrepen

Bestelgegevens: type nr., gewenste kleur glanzend of mat, kleur van de zitvlak, kleur van de kunststof onderdelen

- ☒ Wandconsole, bodemsteun
- ☒ ■ ■ Zitvlak, kapjes
- Vloerbuffer



Bestelgegevens:

Poedercoating

- Aanduiding van de kleurwaarde: RAL Classic, RAL Design plus of Pantone-Palette (Fashion, Home + Interiors Color Guide Book)
- Oppervlak: mat of glanzend

Kleur van de kunststof elementen

- Voorgedefinieerde keuzemogelijkheden (zitvlak in 98, 92, 90 mat)

Kleur van de kunststof onderdelen

- Voorgedefinieerde keuzemogelijkheden (kapjes in 98, 92, 90 mat)

HEWI poedercoating | Oppervlakken

- ☒ **Gewenste kleur** (RAL Classic, RAL Design plus, Pantone-Palette (Fashion, Home + Interiors Color Guide Book) of HEWI's vier favoriete kleuren)
- Glanzend of mat**

Type Nr.




Afmetingen in mm / Omschrijving

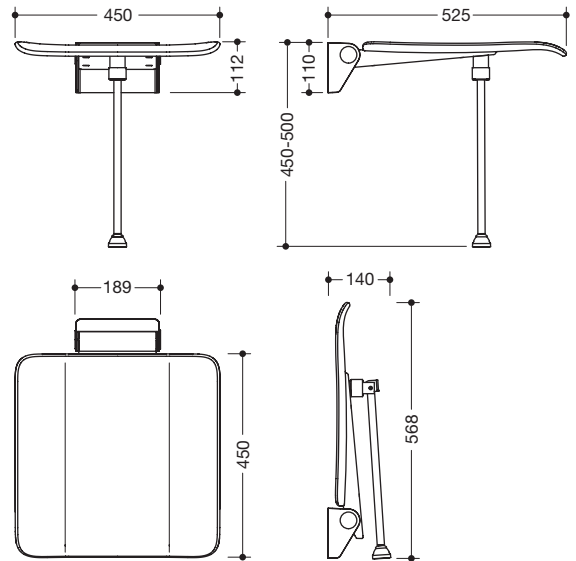


900.51.20560 ZF



900.51.21460 ZF

-  Wandconsole, bodemsteun
-  Zitzvlak, kapjes
-  Vloerbuffer



HEWI opklapbaar zitje met bodemsteun

- antislip, gestructureerd zitzvlak van kunststof in de HEWI kleuren 98 (signaalwit), 92 (antracietgrijs) en 90 (diepzwart)
- versteviging van het zitzvlak van aluminium, gepoedercoat in gewenste kleur
- wandconsole en bodemsteun van roestvrij staal, gepoedercoat in gewenste kleur
- afdekkapjes onder de zitting van mat polyamide in de HEWI kleuren 98 (signaalwit), 92 (antracietgrijs) en 90 (diepzwart)
- zitzvlak kan plaatsbesparend omhooggeklapt worden
- zitdiepte in omhooggeklapte staat 77 mm
- belastbaar tot 150 kg
- met bodemsteun voor zithoogte 450 - 500 mm, gepoedercoat in gewenste kleur
- 450 mm breed, 525 mm diep en 112 mm hoog
- zitzvlak: 450 mm breed en 450 mm diep
- voor montage met corrosievrij en getest HEWI bevestigingsmateriaal voor verschillende wanden (afzonderlijk te bestellen)
- afdichtband voor afdichting van de bevestigingspunten is in de leveringsomvang inbegrepen
- komt overeen met de eisen conform DIN 18040, ÖNORM B1600/1601 en SIA 500

HEWI opklapbaar zitje

- dto., zitzvlak met hygiëneuitsnijding

Bestelgegevens: type nr., gewenste kleur glanzend of mat, kleur van de zitzvlak, kleur van de kunststof onderdelen

Bevestigingsmateriaal voor opklapbare zitjes

Bevestiging aan wanden uit:

BM17.2

BM10.2

BM11.2

BM12.2

BM13.2

BM18.2

beton > C20/C25, algem. bouwkundig registratienummer: ETA-11/0493

beton > C20/C25

cellenbeton (> P2)

bevestiging aan lichtbouw wanden met frame van multiplex platen ...

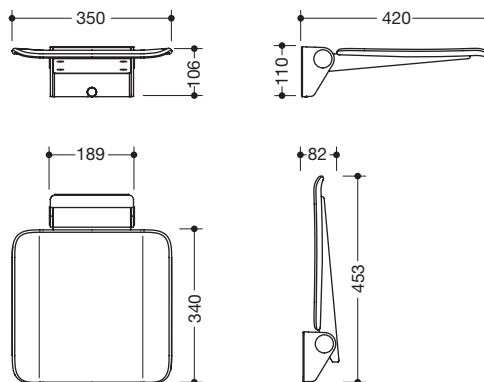
bevestiging aan lichtbouw wanden met geïntegreerde staalplaten ...

holle bloksteen, geperforeerde baksteen, massieve baksteen,...

algemeen bouwkundig registratienummer: ETA-13/1036

HEWI kleuren

-  98
-  92
-  90



900.51.40060 ZF

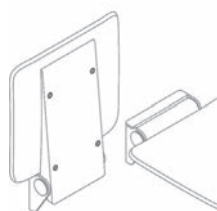
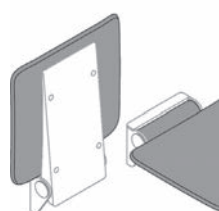
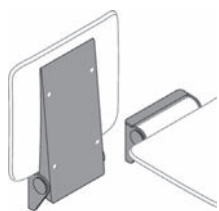


HEWI mobiele opklapbaar zitje

- antislip, gestructureerd zitvlak van kunststof in de HEWI kleuren 98 (signaalwit), 92 (antracietgrijs) en 90 (diepzwart)
- versteviging van het zitvlak van aluminium, gepoedercoat in gewenste kleur
- wandconsole van roestvrij staal, gepoedercoat in gewenste kleur
- afdekkapjes onder de zitting van mat polyamide in de HEWI kleuren 98 (signaalwit), 92 (antracietgrijs) en 90 (diepzwart)
- zitvlak kan plaatsbesparend omhooggeklapt worden
- zitdiepte in omhooggeklapte staat 82 mm
- belastbaar tot 150 kg
- aluminium wandconsole zorgt voor stabiliteit en veiligheid
- zitvlak bepaalt de zithouding (gebogen vorm zorgt voor aangename houvast)
- zitvlak van thermoplastisch kunststof (polypropyleen) zorgt voor uiterst ongevoelig, hygiënisch oppervlak en een bijzonder zacht zitcomfort
- mobiel inzetbaar, onderhoudsvrij, permanent lichtlopend scharnier
- voor eenvoudig en flexibel achteraf plaatsen op bestaande, voorgemonteerde montageplaat: 900.51.00160 (apart bestellen)
- gereedschapsloze en snelle montage door eenvoudig ophangen van het zitje
- met bevestigingsschroeven beveiligd
- 350 mm breed, 110 mm hoog en 420 mm diep (incl. montageplaat)
- zitvlak: 350 mm breed en 340 mm diep
- voor montage met corrosievrij en getest HEWI bevestigingsmateriaal voor verschillende wanden (afzonderlijk te bestellen)
- extra afdichting van de boorpunten mogelijk met afdichtband (bij levering van de montageplaat inbegrepen)

- ☒ Wandconsole
- ☒ ■ ■ Zitvlak, kapjes

Bestelgegevens: type nr., gewenste kleur glanzend of mat, kleur van de zitvlak, kleur van de kunststof onderdelen



Bestelgegevens:

Poedercoating

- Aanduiding van de kleurwaarde: RAL Classic, RAL Design plus of Pantone-Palette (Fashion, Home + Interiors Color Guide Book)
- Oppervlak: mat of glanzend

Kleur van de kunststof elementen

- Voorgedefinieerde keuzemogelijkheden (zitvlak in 98, 92, 90 mat)

Kleur van de kunststof onderdelen

- Voorgedefinieerde keuzemogelijkheden (kapjes in 98, 92, 90 mat)

HEWI poedercoating | Oppervlakken

900.51.00160

HEWI montageplaat zie rechts

- ☒ **Gewenste kleur** (RAL Classic, RAL Design plus, Pantone-Palette (Fashion, Home + Interiors Color Guide Book) of HEWI's vier favoriete kleuren)
- Glanzend of mat**

Type Nr.

Afmetingen in mm / Omschrijving

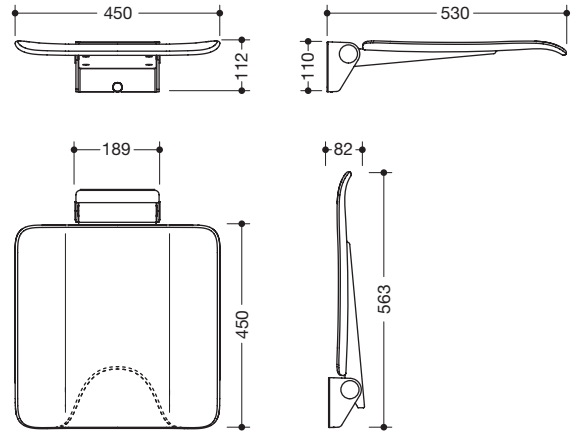


900.51.40160 ZF



900.51.40460 ZF

-  Wandconsole
-    Zitvlak, kapijs



HEWI mobiele opklapbaar zitje

- dto.
- 450 mm breed, 112 mm hoog en 530 mm diep (incl. montageplaat)
- zitvlak: 450 mm breed en 450 mm diep
- komt overeen met de eisen conform DIN 18040, ÖNORM B1600/1601 en SIA 500

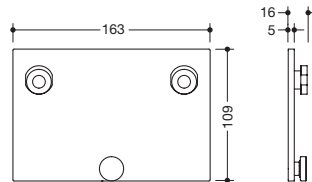
HEWI opklapbaar zitje

- dto., zitvlak met hygiëneuitsnijding

Bestelgegevens: type nr., gewenste kleur glanzend of mat, kleur van de zitvlak, kleur van de kunststof onderdelen



900.51.00160 ZB



HEWI montageplaat

- rechthoekige montageplaat met bevestigingsschroef
- voor inhangen en bevestigen van de mobiele zitjes 950.51.4...
- 163 mm breed, 109 mm hoog, 16 mm diep
- van roestvrij staal, gepoedercoat in gewenste kleur
- voor montage met corrosievrij en geteste HEWI bevestigingsmateriaal voor verschillende wanden (apart bestellen)
- afdichtband voor het afdichten van de bevestigingspunten is bij de levering inbegrepen

Bestelgegevens: type nr., gewenste kleur glanzend of mat



Bevestigingsmateriaal voor opklapbare zitjes

Bevestiging aan wanden uit:

- BM17.2**
- BM10.2**
- BM11.2**
- BM12.2**
- BM13.2**
- BM18.2**

- beton > C20/C25, algem. bouwkundig registratienummer: ETA-11/0493
- beton > C20/C25
- cellenbeton (> P2)
- bevestiging aan lichtbouw wanden met frame van multiplex platen ...
- bevestiging aan lichtbouw wanden met geïntegreerde staalplaten ...
- holle bloksteen, geperforeerde baksteen, massieve baksteen,...
- algemeen bouwkundig registratienummer: ETA-13/1036

HEWI kleuren

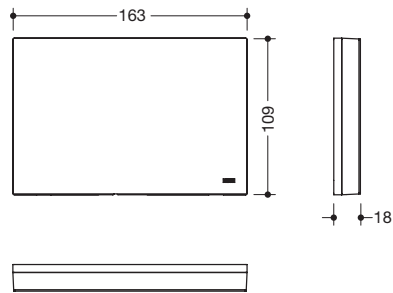
-   
- 98 92 90

Type Nr.

Afmetingen in mm / Omschrijving



900.51.00360 ZF



HEWI montageplaat met afdekking

- 163 mm breed, 109 mm hoog, 18 mm diep
- montageplaat en frontplaat van de afdekking van hoogwaardig roestvrij staal, gepoedercoat in gewenste kleur
- frame van de afdekking van hoogwaardig glanzend of mat polyamide in de HEWI kleuren 98 (signaalwit), 92 (antracietgrijs) of 90 (diepzwart)
- voor montage met corrosievrij en geteste HEWI bevestigingsmateriaal voor verschillende wanden (afzonderlijk te bestellen)
- incl. afdichtband voor het afdichten van de bevestigingspunten

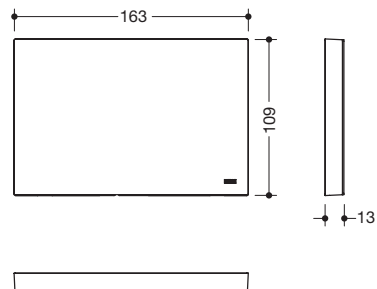
Bestelgegevens: type nr., gewenste kleur glanzend of mat, kleur van de kunststof elementen glanzend of mat

HEWI bevestigingsmateriaal BM10.2 - BM18.2 a.u.b. apart bestellen

- ☒ Montageplaat, frontplaat
- ☐ ■ ■ Frame



900.51.00260 ZF



HEWI afdekking voor montageplaat

- voor bekleden van gemonteerde montageplaat eenvoudig door aanhangen
- 163 mm breed, 109 mm hoog, 13 mm diep
- frontplaat van roestvrij staal, gepoedercoat in gewenste kleur
- frame van de afdekking van hoogwaardig glanzend of mat polyamide in de HEWI kleuren 98 (signaalwit), 92 (antracietgrijs) of 90 (diepzwart)

Bestelgegevens: type nr., gewenste kleur glanzend of mat, kleur van de kunststof elementen glanzend of mat

- ☒ Frontplaat
- ☐ ■ ■ Frame

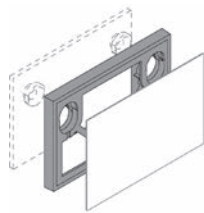
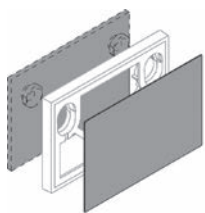
Bestelgegevens:

Poedercoating

- Aanduiding van de kleurwaarde: RAL Classic, RAL Design plus of Pantone-Palette (Fashion, Home + Interiors Color Guide Book)
- Oppervlak: mat of glanzend

Kleur van de kunststof elementen

- Voorgedefinieerde keuzemogelijkheden (frame van de afdekking in 98, 92, 90 glanzend of mat)



HEWI poedercoating | Oppervlakken

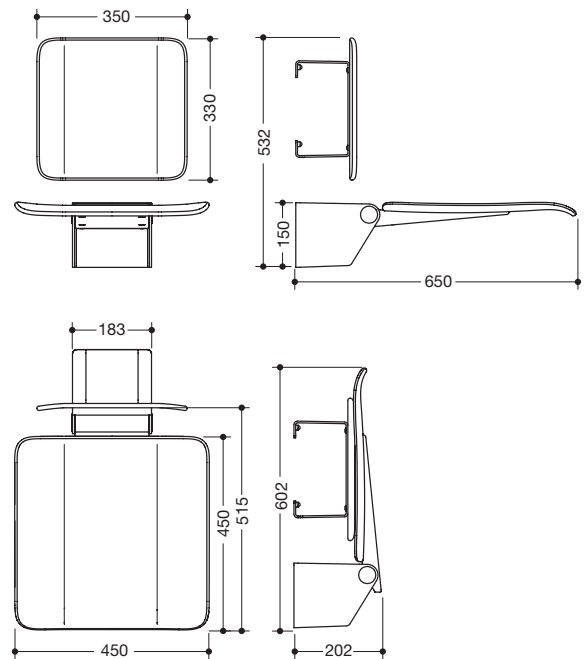
- ☒ **Gewenste kleur** (RAL Classic, RAL Design plus, Pantone-Palette (Fashion, Home + Interiors Color Guide Book) of HEWI's vier favoriete kleuren)
- Glanzend of mat**

Type Nr.

Afmetingen in mm / Omschrijving



900.51.20360 ZF

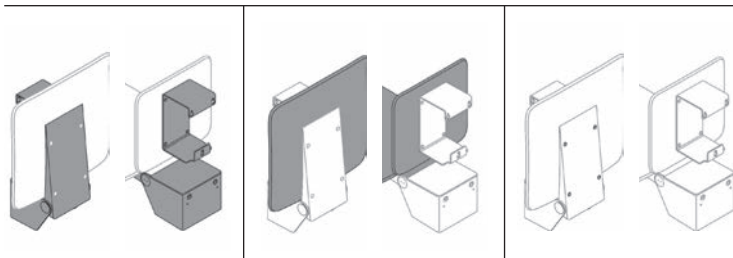


**HEWI opklapbaar zitje
speciaal voor Verenigd Koninkrijk**

- antislip, gestructureerd zitvlak van kunststof in de HEWI kleuren 98 (signaalwit), 92 (antracietgrijs) en 90 (diepzwart)
- versteviging van het zitvlak van aluminium, gepoedercoat in gewenste kleur
- wandconsole van roestvrij staal, gepoedercoat in gewenste kleur
- zitvlak kan plaatsbesparend omhooggeklapt worden
- rugleuning met gestructureerd leuning van kunststof in de HEWI kleuren 98 (signaalwit), 92 (antracietgrijs) en 90 (diepzwart)
- wandverbinding van aluminium, gepoedercoat in gewenste kleur
- belastbaar tot 150 kg
- 450 mm breed, 650 mm diep en 532 mm hoog
- zitvlak: 450 mm breed en 450 mm diep
- voor montage met corrosie-vrij, geteste HEWI bevestigingsmateriaal
- inclusief bevestigingsmateriaal van de leuning
- bevestigingsmateriaal van het zitje voor verschillende wanden (apart bestellen)
- komt overeen met de eisen conform BS-Standard BS 8300:2009+A1:2010 Doc M

Bestelgegevens: type nr., gewenste kleur glanzend of mat, kleur van de zitvlak/rugleuning, kleur van de kunststof onderdelen

- ☒ Wandconsole
- ☒ ■ ■ Zitvlak, rugleuning, kapjes



Bestelgegevens:

Poedercoating

- Aanduiding van de kleurwaarde: RAL Classic, RAL Design plus of Pantone-Palette (Fashion, Home + Interiors Color Guide Book)
- Oppervlak: mat of glanzend

Kleur van de kunststof elementen

- Voorgedefinieerde keuzemogelijkheden (zitvlak, rugleuning in 98, 92, 90 mat)

Kleur van de kunststof onderdelen

- Voorgedefinieerde keuzemogelijkheden (kapjes in 98, 92, 90 mat)

HEWI kleuren

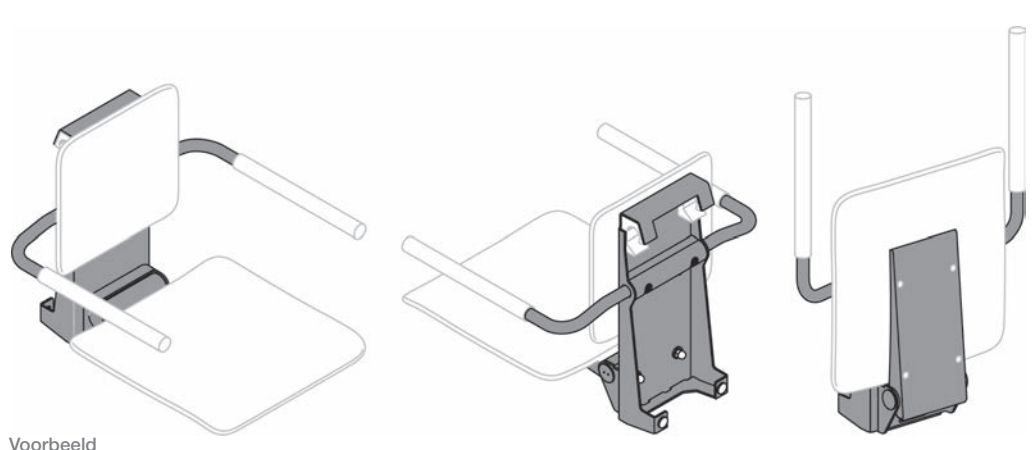
- ☒ ■ ■
- 98 92 90

Speciale kleuren

Hangzitjes



BESTELINFORMATIE HANGZITJES

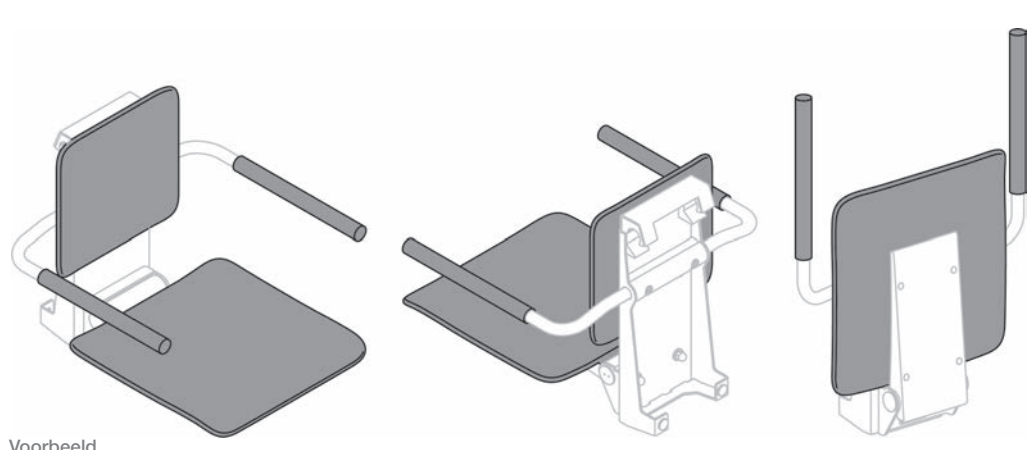


Voorbeeld

Poedercoating

- Aanduiding van de kleurwaarde: RAL Classic, RAL Design plus, Pantone-Palette (Fashion, Home + Interiors Color Guide Book) of HEWI's vier favoriete kleuren
- Oppervlak: mat of glanzend

+

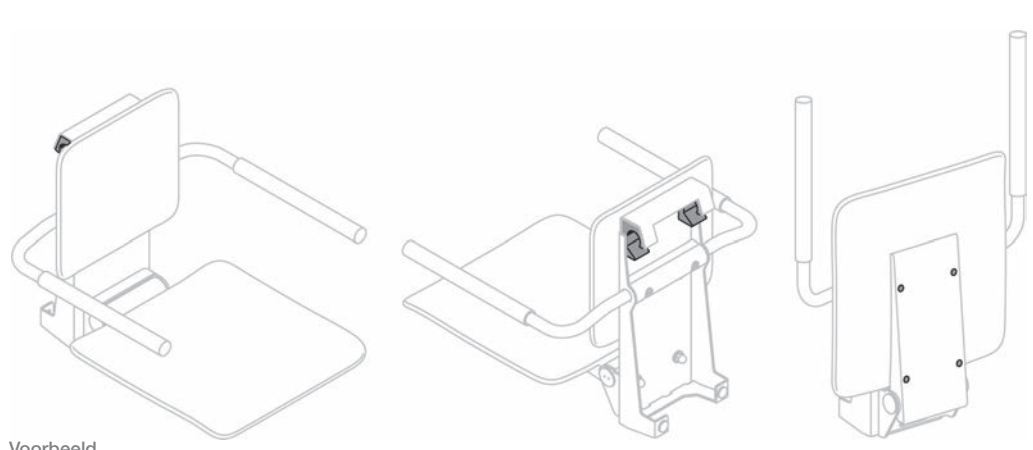


Voorbeeld

Kleur van de kunststof elementen

- Voorgedefinieerde keuzemogelijkheden:
- Zitvlak, rugleuning en armleuningen (indien van toepassing)** in de matte HEWI kleuren 98 (signaalwit), 92 (antracietgrijs) en 90 (diepzwart)

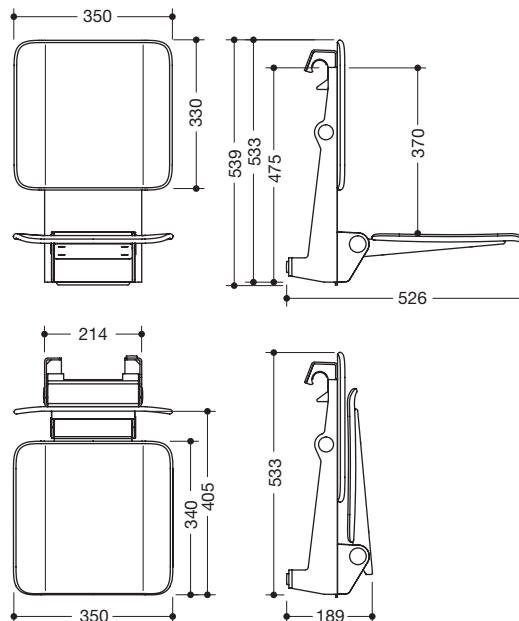
+



Voorbeeld

Kleur van de kunststof onderdelen

- Voorgedefinieerde keuzemogelijkheden:
- Applicaties en kapjes** in de matte HEWI kleuren 98 (signaalwit), 92 (antracietgrijs) en 90 (diepzwart)



900.51.10060 ZF

HEWI hangzitje

- om in te hangen in HEWI douche- en badleuning en handgrepen \varnothing 30, 32 en 33 mm
- versteviging van het zitvlak en ophangstelsel van aluminium, gepoedercoat in gewenste kleur
- antislip, gestructureerd zitvlak en rugleuning van kunststof in de HEWI kleuren 98 (signaalwit), 92 (antracietgrijs) en 90 (diepzwart)
- zitvlak kan plaatsbesparend omhooggeklapt worden
- aluminium wandconsole zorgt voor stabiliteit en veiligheid
- zitvlak bepaalt de zithouding (gebogen vorm zorgt voor aangename houvast)
- zitvlak van thermoplastisch kunststof (polypropyleen) zorgt voor uiterst ongevoelig, hygiënisch oppervlak en een bijzonder zacht zitcomfort
- onderhoudsvrij, permanent lichtlopend scharnier
- belastbaar tot 150 kg
- 350 mm breed, 526 mm diep en 539 mm hoog
- zitvlak: 350 mm breed en 340 mm diep
- productgewicht: 8,0 kg

Bestelgegevens (voor details zie pagina 103):

type nr., gewenste kleur glanzend of mat, kleur van de zitvlak/rugleuning, kleur van de kunststof onderdelen

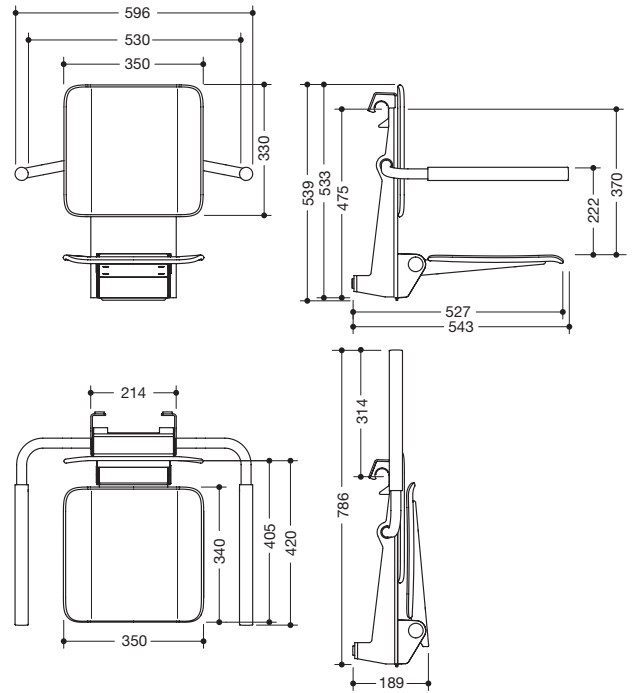
- Ophanging
- Zitvlak, rugleuning, applicaties, kapjes

HEWI poedercoating | Oppervlakken

- Gewenste kleur** (RAL Classic, RAL Design plus, Pantone-Palette (Fashion, Home + Interiors Color Guide Book) of HEWI's vier favoriete kleuren)
- Glanzend of mat**

Type Nr.

Afmetingen in mm / Omschrijving



900.51.10160 ZF

HEWI hangzitje

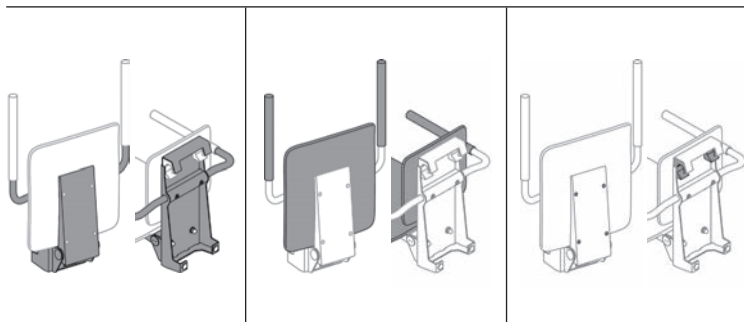
- om in te hangen in HEWI douche- en badleuning en handgrepen ø 30, 32 en 33 mm
- versterking van het zitvlak en ophangstelsel van aluminium, gepoedercoat in gewenste kleur
- antislip, gestructureerd zitvlak en rugleuning van kunststof in de HEWI kleuren 98 (signaalwit), 92 (antracietgrijs) en 90 (diepzwart)
- zitvlak kan plaatsbesparend omhooggeklapt worden
- aluminium wandconsole zorgt voor stabiliteit en veiligheid
- zitvlak bepaalt de zithouding (gebogen vorm zorgt voor aangename houvast)
- zitvlak van thermoplastisch kunststof (polypropyleen) zorgt voor uiterst ongevoelig, hygiënisch oppervlak en een bijzonder zacht zitcomfort
- armleuningen van hoogwaardig, mat polyamide in kleur van de zitvlak
- armleuningen afzonderlijk op en neer te klappen
- onderhoudsvrij, permanent lichtlopend scharnier
- zitvlak belastbaar tot 150 kg
- 596 mm breed, 539 mm hoog en 543 mm diep
- zitvlak: 350 mm breed en 340 mm diep
- productgewicht: 11,9 kg

Bestelgegevens (voor details zie pagina 103):

type nr., gewenste kleur glanzend of mat, kleur van de zitvlak/ rugleuning/armleuningen, kleur van de kunststof onderdelen

☒ Ophanging

☒ ■ ■ Zitvlak, rugleuning, armleuningen, applicaties, kapjes



Bestelgegevens (zie pagina 103):

Poedercoating

- Aanduiding van de kleurwaarde: RAL Classic, RAL Design plus of Pantone-Palette (Fashion, Home + Interiors Color Guide Book)
- Oppervlak: mat of glanzend

Kleur van de kunststof elementen

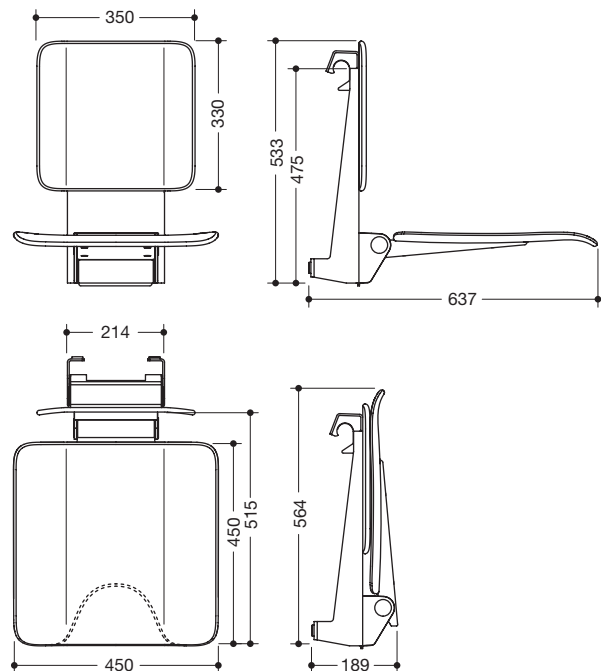
- Voorgedefinieerde keuzemogelijkheden (zitvlak, rugleuning en armleuningen in 98, 92, 90 mat)

Kleur van de kunststof onderdelen

- Voorgedefinieerde keuzemogelijkheden (applicaties en kapjes in 98, 92, 90 mat)

HEWI kleuren

☒ ■ ■
98 92 90



900.51.10260 ZF

HEWI hangzitje

- om in te hangen in HEWI douche- en badleuning en handgrepen \varnothing 30, 32 en 33 mm
- antislip, gestructureerd zitvlak en rugleuning van kunststof in de HEWI kleuren 98 (signaalwit), 92 (antracietgrijs) en 90 (diepzwart)
- versterking van het zitvlak en ophangstelsysteem van aluminium, gepoedercoat in gewenste kleur
- zitvlak kan plaatsbesparend omhooggeklapt worden
- aluminium wandconsole zorgt voor stabiliteit en veiligheid
- zitvlak bepaalt de zithouding (gebogen vorm zorgt voor aangename houvast)
- zitvlak van thermoplastisch kunststof (polypropyleen) zorgt voor uiterst ongevoelig, hygiënisch oppervlak en een bijzonder zacht zitcomfort
- onderhoudsvrij, permanent lichtlopend scharnier
- belastbaar tot 150 kg
- 450 mm breed, 637 mm diep en 533 mm hoog
- zitvlak: 450 mm breed en 450 mm diep
- productgewicht: 8,8 kg
- komt overeen met de eisen conform DIN 18040 en ÖNORM B1600/1601

900.51.10460 ZF

met hygiëneuitsnijding

Bestelgegevens (voor details zie pagina 103):

type nr., gewenste kleur glanzend of mat, kleur van de zitvlak/rugleuning, kleur van de kunststof onderdelen

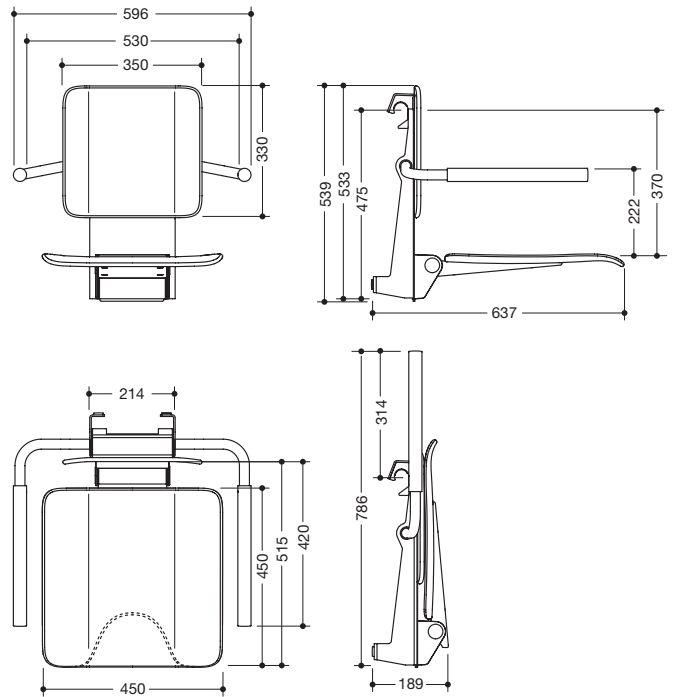
- Ophanging
- Zitvlak, rugleuning, applicaties, kapjes

HEWI poedercoating | Oppervlakken

- Gewenste kleur** (RAL Classic, RAL Design plus, Pantone-Palette (Fashion, Home + Interiors Color Guide Book) of HEWI's vier favoriete kleuren)
- Glanzend of mat**

Type Nr.

Afmetingen in mm / Omschrijving



900.51.10360 ZF

HEWI hangzitje

- om in te hangen in HEWI douche- en badleuning en handgrepen \varnothing 30, 32 en 33 mm
- antislip, gestructureerd zitvlak en rugleuning van kunststof in de HEWI kleuren 98 (signaalwit), 92 (antracietgrijs) en 90 (diepzwart)
- versteviging van het zitvlak en ophangstelsysteem van aluminium, gepoedercoat in gewenste kleur
- zitvlak kan plaatsbesparend omhooggeklapt worden
- aluminium wandconsole zorgt voor stabiliteit en veiligheid
- zitvlak bepaalt de zithouding (gebogen vorm zorgt voor aangename houvast)
- zitvlak van thermoplastisch kunststof (polypropyleen) zorgt voor uiterst ongevoelig, hygiënisch oppervlak en een bijzonder zacht zitcomfort
- armleuningen van hoogwaardig, mat polyamide in kleur van de zitvlak
- armleuningen afzonderlijk op en neer te klappen
- onderhoudsvrij, permanent lichtlopend scharnier
- zitvlak belastbaar tot 150 kg, productgewicht: 12,7 kg
- 596 mm breed, 539 mm hoog en 637 mm diep
- zitvlak: 450 mm breed en 450 mm diep
- komt overeen met de eisen conform DIN 18040 en ÖNORM B 1600/1601

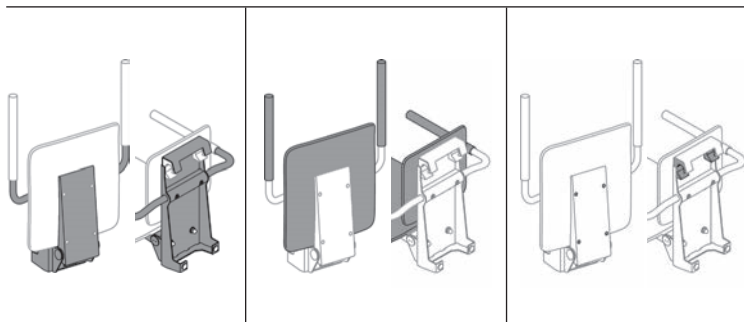


900.51.10560 ZF

met hygiëenuitsnijding

Bestelgegevens (voor details zie pagina 103):
type nr., gewenste kleur glanzend of mat, kleur van de zitvlak/
rugleuning/armleuningen, kleur van de kunststof onderdelen

- ☒ Ophanging
- ☒ ■ ■ Zitvlak, rugleuning, armleuningen, applicaties, kapjes



Bestelgegevens (zie pagina 103):

Poedercoating

- Aanduiding van de kleurwaarde: RAL Classic, RAL Design plus of Pantone-Palette (Fashion, Home + Interiors Color Guide Book)
- Oppervlak: mat of glanzend

Kleur van de kunststof elementen

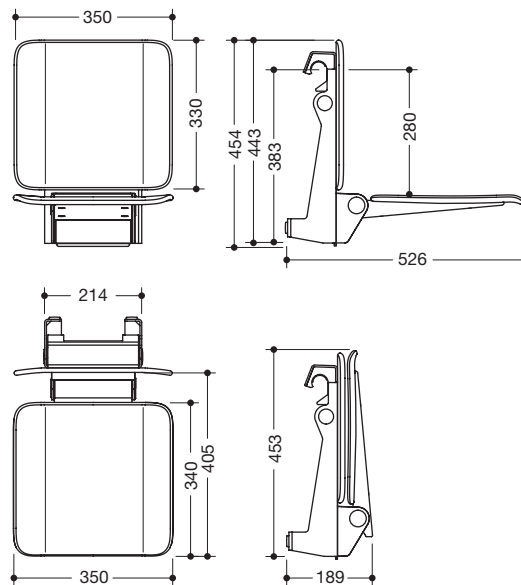
- Voorgedefinieerde keuzemogelijkheden (zitvlak, rugleuning en armleuningen in 98, 92, 90 mat)

Kleur van de kunststof onderdelen

- Voorgedefinieerde keuzemogelijkheden (applicaties en kapjes in 98, 92, 90 mat)

HEWI kleuren

- ☐ 98
- 92
- 90



900.51.10660 ZF

HEWI hangzitje

speciaal voor Frankrijk en Zwitserland

- om in te hangen in HEWI douche- en badleuning en handgrepen \varnothing 30, 32 en 33 mm
- antislip, gestructureerd zitvlak en rugleuning van kunststof in de HEWI kleuren 98 (signaalwit), 92 (antracietgrijs) en 90 (diepzwart)
- versteviging van het zitvlak en ophangstelsel van aluminium, gepoedercoat in gewenste kleur
- zitvlak kan plaatsbesparend omhooggeklapt worden
- aluminium wandconsole zorgt voor stabiliteit en veiligheid
- zitvlak bepaalt de zithouding (gebogen vorm zorgt voor aangename houvast)
- zitvlak van thermoplastisch kunststof (polypropyleen) zorgt voor uiterst ongevoelig, hygiënisch oppervlak en een bijzonder zacht zitcomfort
- onderhoudsvrij, permanent lichtlopend scharnier
- belastbaar tot 150 kg
- 350 mm breed, 526 mm diep en 454 mm hoog
- zitvlak: 350 mm breed en 340 mm diep
- productgewicht: 7,7 kg

Bestelgegevens (voor details zie pagina 103):

type nr., gewenste kleur glanzend of mat, kleur van de zitvlak/rugleuning, kleur van de kunststof onderdelen

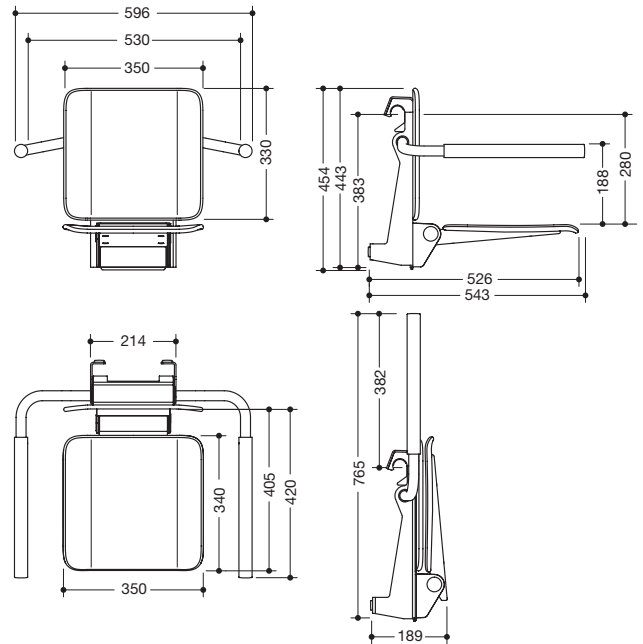
- Ophanging
- Zitvlak, rugleuning, applicaties, kapjes

HEWI poedercoating | Oppervlakken

- Gewenste kleur** (RAL Classic, RAL Design plus, Pantone-Palette (Fashion, Home + Interiors Color Guide Book) of HEWI's vier favoriete kleuren)
- Glanzend of mat**

Type Nr.

Afmetingen in mm / Omschrijving



900.51.10760 ZF

**HEWI hangzitje
speciaal voor Frankrijk en Zwitserland**

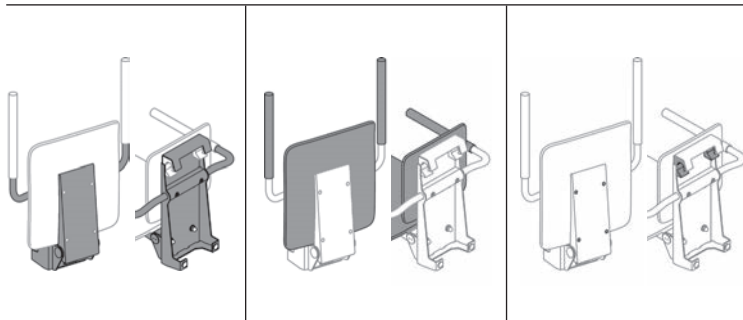
- om in te hangen in HEWI douche- en badleuning en handgrepen \varnothing 30, 32 en 33 mm
- antislip, gestructureerd zitvlak en rugleuning van kunststof in de HEWI kleuren 98 (signaalwit), 92 (antracietgrijs) en 90 (diepzwart)
- versteviging van het zitvlak en ophangstelsel van aluminium, gepoedercoat in gewenste kleur
- zitvlak kan plaatsbesparend omhooggeklapt worden
- aluminium wandconsole zorgt voor stabiliteit en veiligheid
- zitvlak bepaalt de zithouding (gebogen vorm zorgt voor aangename houvast)
- zitvlak van thermoplastisch kunststof (polypropyleen) zorgt voor uiterst ongevoelig, hygiënisch oppervlak en een bijzonder zacht zitcomfort
- armleuningen van hoogwaardig, mat polyamide in kleur van de zitvlak
- armleuningen afzonderlijk op en neer te klappen
- onderhoudsvrij, permanent lichtlopend scharnier
- zitvlak belastbaar tot 150 kg
- 596 mm breed, 454 mm hoog en 543 mm diep
- zitvlak: 350 mm breed en 340 mm diep
- productgewicht: 11,6 kg

☒ Ophanging

☒ ■ ■ Zitvlak, rugleuning, armleuningen, applicaties, kapjes

Bestelgegevens (voor details zie pagina 103):

type nr., gewenste kleur glanzend of mat, kleur van de zitvlak/rugleuning/armleuningen, kleur van de kunststof onderdelen



Bestelgegevens (zie pagina 103):

Poedercoating

- Aanduiding van de kleurwaarde: RAL Classic, RAL Design plus of Pantone-Palette (Fashion, Home + Interiors Color Guide Book)
- Oppervlak: mat of glanzend

Kleur van de kunststof elementen

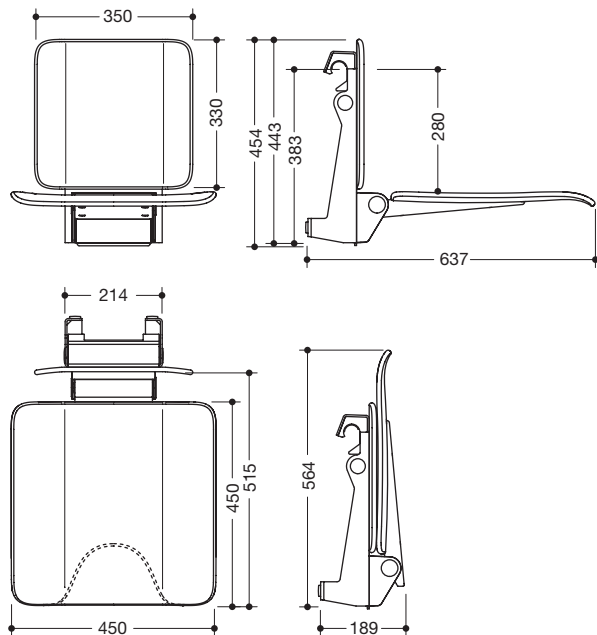
- Voorgedefinieerde keuzemogelijkheden (zitvlak, rugleuning en armleuningen in 98, 92, 90 mat)

Kleur van de kunststof onderdelen

- Voorgedefinieerde keuzemogelijkheden (applicaties en kapjes in 98, 92, 90 mat)

HEWI kleuren

☒ ■ ■
98 92 90



900.51.10860 ZF

HEWI hangzitje

speciaal voor Frankrijk en Zwitserland





- om in te hangen in HEWI douche- en badleuning en handgrepen \varnothing 30, 32 en 33 mm
- antislip, gestructureerd zitvlak en rugleuning van kunststof in de HEWI kleuren 98 (signaalwit), 92 (antracietgrijs) en 90 (diepzwart)
- versteviging van het zitvlak en ophangstelsel van aluminium, gepoedercoat in gewenste kleur
- zitvlak kan plaatsbesparend omhooggeklapt worden
- aluminium wandconsole zorgt voor stabiliteit en veiligheid
- zitvlak bepaalt de zithouding (gebogen vorm zorgt voor aangename houvast)
- zitvlak van thermoplastisch kunststof (polypropyleen) zorgt voor uiterst ongevoelig, hygiënisch oppervlak en een bijzonder zacht zitcomfort
- onderhoudsvrij, permanent lichtlopend scharnier
- belastbaar tot 150 kg
- 450 mm breed, 637 mm diep en 454 mm hoog
- zitvlak: 450 mm breed en 450 mm diep
- productgewicht: 8,5 kg
- komt overeen met de eisen conform SIA 500

900.51.11060 ZF


met hygiëenuitsnijding

Bestelgegevens (voor details zie pagina 103):

type nr., gewenste kleur glanzend of mat, kleur van de zitvlak/rugleuning, kleur van de kunststof onderdelen

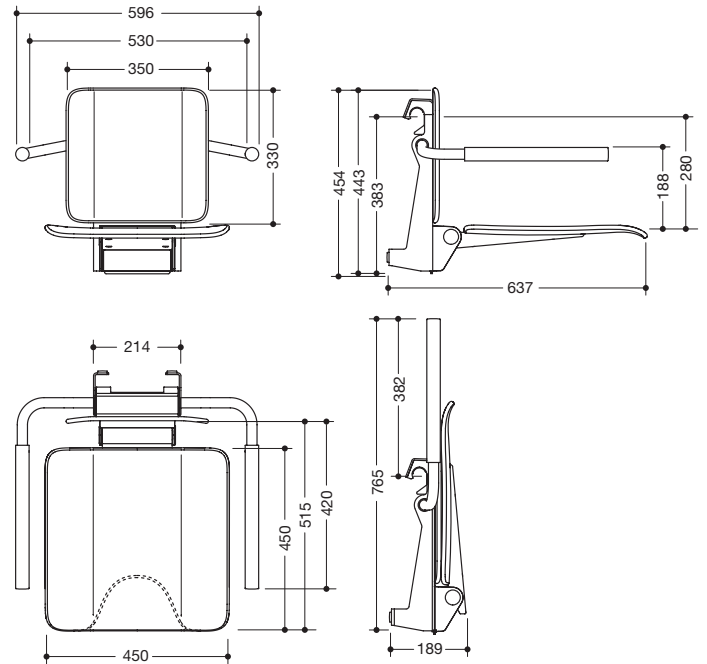
-  Ophanging
-    Zitvlak, rugleuning, applicaties, kapjes

HEWI poedercoating | Oppervlakken

-  **Gewenste kleur** (RAL Classic, RAL Design plus, Pantone-Palette (Fashion, Home + Interiors Color Guide Book) of HEWI's vier favoriete kleuren)
- Glanzend of mat**

Type Nr.

Afmetingen in mm / Omschrijving



900.51.10960 ZF

**HEWI hangzitje
speciaal voor Frankrijk en Zwitserland**

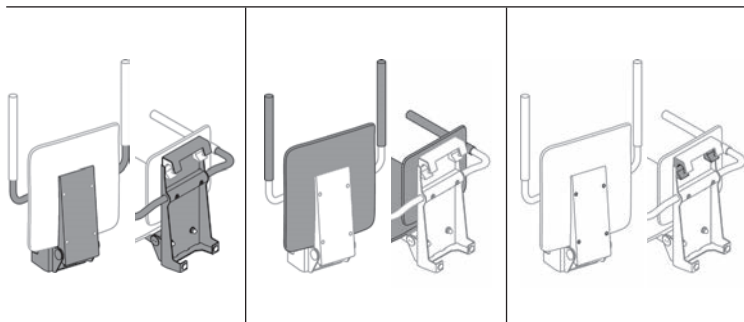
- om in te hangen in HEWI douche- en badleuning en handgrepen \varnothing 30, 32 en 33 mm
- antislip, gestructureerd zitvlak en rugleuning van kunststof in de HEWI kleuren 98 (signaalwit), 92 (antracietgrijs) en 90 (diepzwart)
- versteviging van het zitvlak en ophangstelsel van aluminium, gepoedercoat in gewenste kleur
- zitvlak kan plaatsbesparend omhooggeklapt worden
- aluminium wandconsole zorgt voor stabiliteit en veiligheid
- zitvlak bepaalt de zithouding (gebogen vorm zorgt voor aangename houvast)
- zitvlak van thermoplastisch kunststof (polypropyleen) zorgt voor uiterst ongevoelig, hygiënisch oppervlak en een bijzonder zacht zitcomfort
- armleuningen van hoogwaardig, mat polyamide in kleur van de zitvlak
- armleuningen afzonderlijk op en neer te klappen
- onderhoudsvrij, permanent lichtlopend scharnier
- zitvlak belastbaar tot 150 kg, productgewicht: 12,4 kg
- 596 mm breed, 454 mm hoog en 637 mm diep
- zitvlak: 450 mm breed en 450 mm diep
- komt overeen met de eisen conform SIA 500

900.51.11160 ZF

met hygiëenuitsnijding

Bestelgegevens (voor details zie pagina 103):
type nr., gewenste kleur glanzend of mat, kleur van de zitvlak/
rugleuning/armleuningen, kleur van de kunststof onderdelen

-  Ophanging
-   Zitvlak, rugleuning, armleuningen, applicaties, kapjes



Bestelgegevens (zie pagina 103):

Poedercoating

- Aanduiding van de kleurwaarde: RAL Classic, RAL Design plus of Pantone-Palette (Fashion, Home + Interiors Color Guide Book)
- Oppervlak: mat of glanzend

Kleur van de kunststof elementen

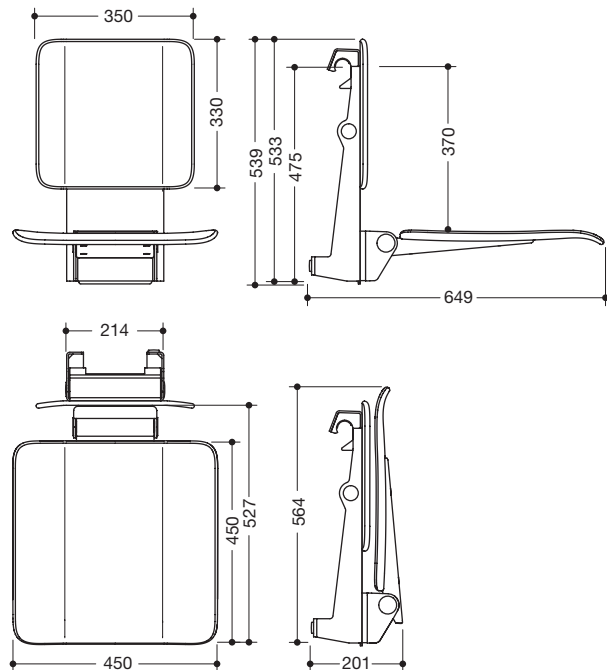
- Voorgedefinieerde keuzemogelijkheden (zitvlak, rugleuning en armleuningen in 98, 92, 90 mat)

Kleur van de kunststof onderdelen

- Voorgedefinieerde keuzemogelijkheden (applicaties en kapjes in 98, 92, 90 mat)

HEWI kleuren

-   
- 98 92 90



900.51.11260 ZF

HEWI hangzitje

speciaal voor Verenigd Koninkrijk

- om in te hangen in HEWI douche- en badleuning en handgrepen \varnothing 30, 32 en 33 mm
- antislip, gestructureerd zitvlak en rugleuning van kunststof in de HEWI kleuren 98 (signaalwit), 92 (antracietgrijs) en 90 (diepzwart)
- versteviging van het zitvlak en ophangstelsel van aluminium, gepoedercoat in gewenste kleur
- zitvlak kan plaatsbesparend omhooggeklapt worden
- aluminium wandconsole zorgt voor stabiliteit en veiligheid
- zitvlak bepaalt de zithouding (gebogen vorm zorgt voor aangename houvast)
- zitvlak van thermoplastisch kunststof (polypropyleen) zorgt voor uiterst ongevoelig, hygiënisch oppervlak en een bijzonder zacht zitcomfort
- onderhoudsvrij, permanent lichtlopend scharnier
- belastbaar tot 150 kg
- 450 mm breed, 649 mm diep en 539 mm hoog
- zitvlak: 450 mm breed en 450 mm diep
- productgewicht: 9,7 kg
- komt overeen met de eisen conform BS-Standard BS 8300:2009+A1:2010/Doc M

Bestelgegevens (voor details zie pagina 103):

type nr., gewenste kleur glanzend of mat, kleur van de zitvlak/rugleuning, kleur van de kunststof onderdelen

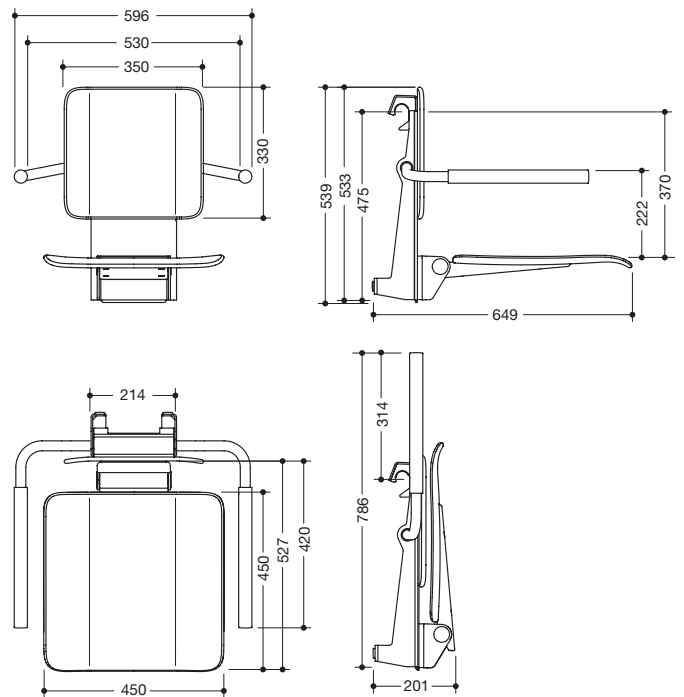
- Ophanging
- Zitvlak, rugleuning, applicaties, kapjes

HEWI poedercoating | Oppervlakken

- Gewenste kleur** (RAL Classic, RAL Design plus, Pantone-Palette (Fashion, Home + Interiors Color Guide Book) of HEWI's vier favoriete kleuren)
- Glanzend of mat**

Type Nr.

Afmetingen in mm / Omschrijving



900.51.11360 ZF

HEWI hangzitje

speciaal voor Verenigd Koninkrijk

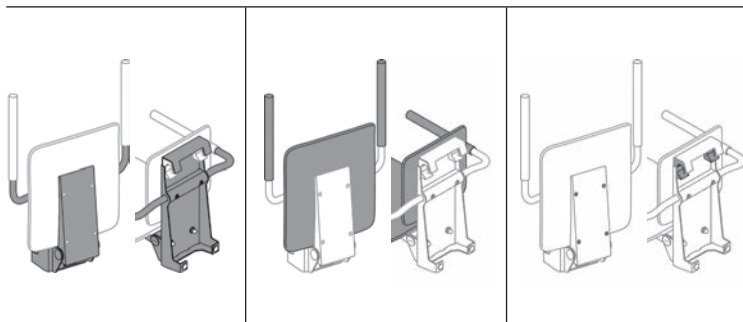
- om in te hangen in HEWI douche- en badleuning en handgrepen \varnothing 30, 32 en 33 mm
- antislip, gestructureerd zitvlak en rugleuning van kunststof in de HEWI kleuren 98 (signaalwit), 92 (antracietgrijs) en 90 (diepzwart)
- versteviging van het zitvlak en ophangstelsel van aluminium, gepoedercoat in gewenste kleur
- zitvlak kan plaatsbesparend omhooggeklapt worden
- aluminium wandconsole zorgt voor stabiliteit en veiligheid
- zitvlak bepaalt de zithouding (gebogen vorm zorgt voor aangename houvast)
- zitvlak van thermoplastisch kunststof (polypropyleen) zorgt voor uiterst ongevoelig, hygiënisch oppervlak en een bijzonder zacht zitcomfort
- armleuningen van hoogwaardig, mat polyamide in kleur van de zitvlak
- armleuningen afzonderlijk op en neer te klappen
- onderhoudsvrij, permanent lichtlopend scharnier
- zitvlak belastbaar tot 150 kg, productgewicht: 13,6 kg
- 596 mm breed, 539 mm hoog en 649 mm diep
- zitvlak: 450 mm breed en 450 mm diep
- komt overeen met de eisen conform BS-Standard BS 8300:2009+A1:2010/ Doc M

Bestelgegevens (voor details zie pagina 103):

type nr., gewenste kleur glanzend of mat, kleur van de zitvlak/rugleuning/armleuningen, kleur van de kunststof onderdelen

☒ Ophanging

☒ ■ ■ Zitvlak, rugleuning, armleuningen, applicaties, kapjes



Bestelgegevens (zie pagina 103):

Poedercoating

- Aanduiding van de kleurwaarde: RAL Classic, RAL Design plus of Pantone-Palette (Fashion, Home + Interiors Color Guide Book)
- Oppervlak: mat of glanzend

Kleur van de kunststof elementen

- Voorgedefinieerde keuzemogelijkheden (zitvlak, rugleuning en armleuningen in 98, 92, 90 mat)

Kleur van de kunststof onderdelen

- Voorgedefinieerde keuzemogelijkheden (applicaties en kapjes in 98, 92, 90 mat)

HEWI kleuren

☐ ■ ■
98 92 90



Modulair wastafelsysteem Onafhankelijkheid en comfort

Modulair wastafelsysteem

Het innovatieve concept maakt de integratie van een adaptief handvat en een modulair opbergsysteem direct bij de wastafel mogelijk. Het gepoedercoate roestvrij staal zorgt voor een verfijnde uitstraling van de wastafel. Het oppervlak is zeer duurzaam en biedt een hoog grijpcomfort bij de handgreep.

U kunt individueel uw gewenste kleur uit het **RAL Classic**, **RAL Design plus** of **Pantone-Palette (Fashion, Home + Interiors Color Guide Book)** of een van de vier HEWI favorietkleuren (**Faded Cinder Rose**, **Soothing Cedar Brown**, **Somber Sage Green** en **Dark Breeze Blue**) kiezen.

Bovendien kunt u uit **matte** of **glanzende oppervlakken** kiezen.

Wastafel sets

Zinvol samengestelde sets maken een ongecompliceerde uitbreiding van de wastafel met nuttige elementen mogelijk.

Wastafel-elementen

De wastafels kunnen door het modulaire systeem worden uitgebreid – afhankelijk van de individuele behoeften van de gebruiker.

Wandprofielen

Door het tijdloze en moderne ontwerp is het organisatiesysteem ook ideaal voor de wand.

www.hewi.com/nl/wastafelsysteem



Modulair wastafelsysteem

Overzicht wastafels



Set wastafel

950.19.07... vanaf p. 118
950.19.08... | overloop vanaf p. 118



Wastafel | met overloop

950.13.20... | 650 x 550 mm p. 126



Configuratie

+ handgreep p. 127
+ profiel + accessoires p. 127
+ handgreep + accessoires p. 127



Set wastafel

950.19.085 pagina 123
950.19.086 pagina 123



Wastafel | met overloop

950.13.30... | 850 x 550 mm p. 128



Configuratie

+ handgreep p. 129
+ profiel + accessoires p. 129
+ handgreep + accessoires p. 129



Wastafel | met overloop

950.13.20... | op maat p. 130



Configuratie

+ handgreep pagina 131



Set wastafel

950.19.087 pagina 124
950.19.088 pagina 124



Configuratie

+ handgreep + accessoires p. 133



Set wastafel

950.19.089 pagina 125
950.19.090 pagina 125



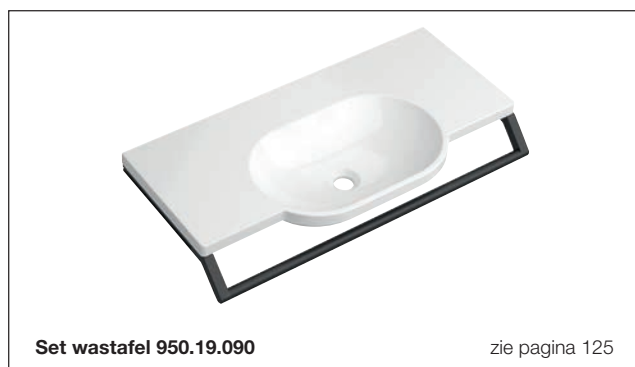
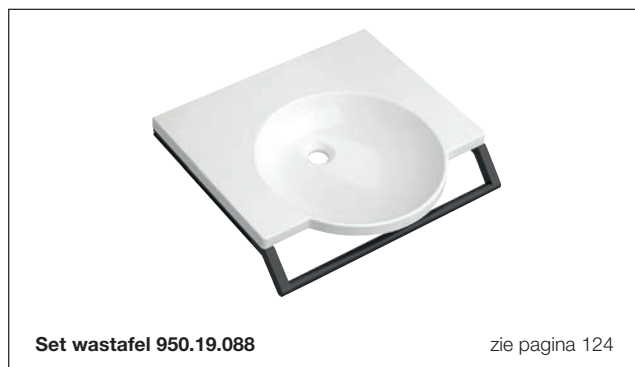
Configuratie

+ handgreep + accessoires p. 133



Modulair wastafelsysteem

Sets wastafel





Set wastafel 950.19.070

zie pagina 118



Set wastafel 950.19.080

zie pagina 118



Set wastafel 950.19.071

zie pagina 119



Set wastafel 950.19.081

zie pagina 119



Set wastafel 950.19.072

zie pagina 120



Set wastafel 950.19.082

zie pagina 120



Set wastafel 950.19.073

zie pagina 121



Set wastafel 950.19.083

zie pagina 121



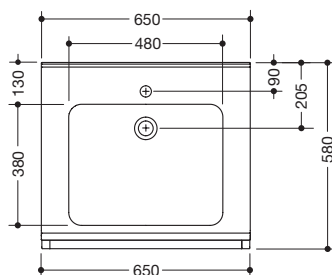
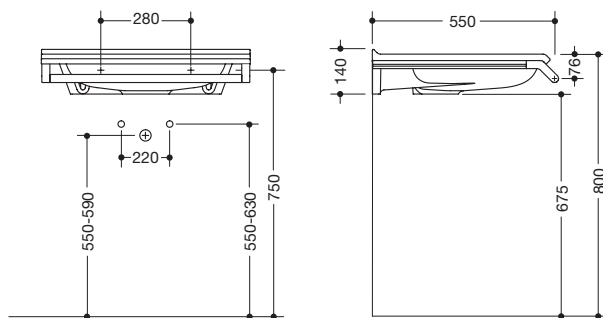
Set wastafel 950.19.074

zie pagina 122



Set wastafel 950.19.084

zie pagina 122



950.19.070 ZB

HEWI set wastafel met handgreep

set omvat:

- wastafel 950.13.201
 - modulair wastafelsysteem: adaptieve extra functies uitbreidbaar of herbouwbaar
 - met toplaat en diepe rechthoekige bekken met royale radii
 - met spatrand tegen de muur, zonder overloop
 - alpine wit, van mineraal gietwerk met poriënvrij oppervlak
 - 650 mm breed, 550 mm diep, wastrog diepte 100 mm
 - voor eengatsarmatuur voorbereid
 - onderrijdbaar conform DIN 18040 en ÖNORM B 1600/1601
 - belasting volgens EN 14688
 - voor bevestiging met houtdraadbouten
 - CE-kenmerk conform bouwproductenverordening nr. 305/2011
- wastafelprofielen met handgreep 950.13.0001
 - handgreep ook bruikbaar als handdoekhouder, belastbaar tot 80 kg
 - 650 mm breed, houderstang \varnothing 25 mm
 - wordt via twee profielen onder de wastafel gemonteerd
 - houderstang van hoogwaardig roestvrij staal, gepoedercoat in gewenste kleur
 - inclusief corrosievrij HEWI bevestigingsmateriaal



950.19.080 ZB

HEWI set wastafel met handgreep

- dto., wastafel 950.13.203
 - inclusief overloop, met rozet en afdekking
 - overloop kan indien nodig worden vervangen en vernieuwd
 - overloop wordt gemonteerd tussen afvoer en sifon onder de wastafel, h=25 mm, \varnothing =70 mm

Bestelgegevens: type nr., gewenste kleur glanzend of mat (wastafelprofielen met handgreep)

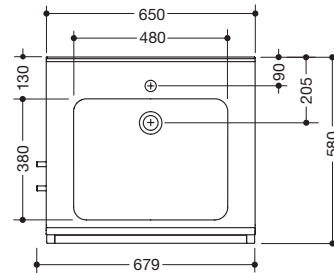
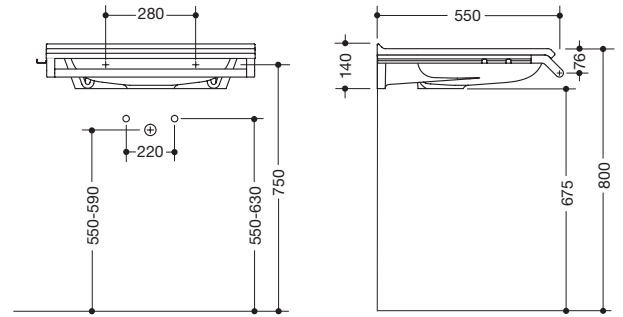


HEWI poedercoating | Oppervlakken

Gewenste kleur (RAL Classic, RAL Design plus, Pantone-Palette (Fashion, Home + Interiors Color Guide Book) of HEWI's vier favoriete kleuren)
Glanzend of mat

Type Nr.

Afmetingen in mm / Omschrijving



950.19.071 ZB

HEWI set wastafel met handgreep en 2 haken

set omvat:

- wastafel 950.13.201
 - modulair wastafelsysteem: adaptieve extra functies uitbreidbaar of herbouwbaar
 - met toplaag en diepe rechthoekige bekken met royale radii
 - met spatrand tegen de muur, zonder overloop
 - alpine wit, van mineraal gietwerk met poriënvrij oppervlak
 - 650 mm breed, 550 mm diep, wastrog diepte 100 mm
 - voor eengatsarmatuur voorbereid
 - onderrijdbaar conform DIN 18040 en ÖNORM B 1600/1601
 - belasting volgens EN 14688
 - voor bevestiging met houtdraadbouten
 - CE-kenmerk conform bouwproductenverordening nr. 305/2011
- wastafelprofielen met handgreep 950.13.0001
 - handgreep ook bruikbaar als handdoekhouder, belastbaar tot 80 kg
 - 650 mm breed, houderstang \varnothing 25 mm
 - wordt via twee profielen onder de wastafel gemonteerd
- 2 x haak 950.13.0013
 - haak kan eenvoudig in het profiel aan- en afgehaakt worden, belastbaar tot 2 kg
 - 15 mm breed
- haken en houderstang van hoogwaardig roestvrij staal, gepoedercoat in gewenste kleur
- inclusief corrosievrij HEWI bevestigingsmateriaal



950.19.081 ZB

HEWI set wastafel met handgreep en 2 haken

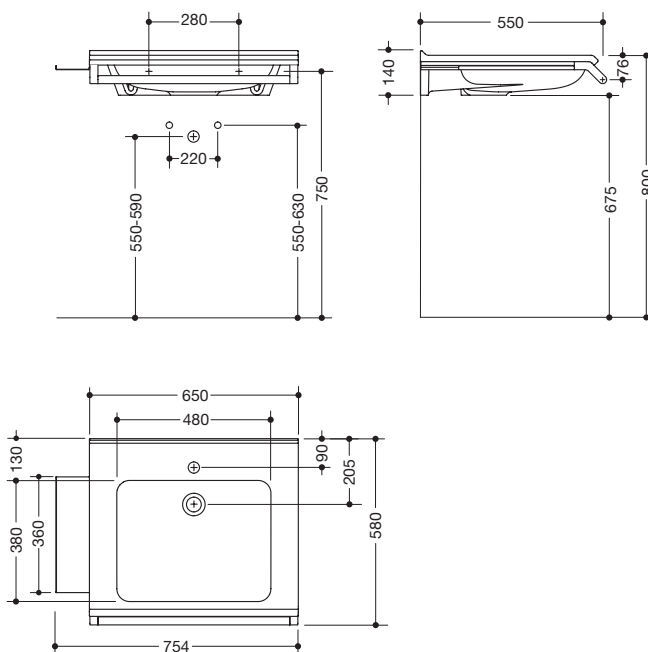
- dto., wastafel 950.13.203
 - inclusief overloop, met rozet en afdekking
 - overloop kan indien nodig worden vervangen en vernieuwd
 - overloop wordt gemonteerd tussen afvoer en sifon onder de wastafel, h=25 mm, \varnothing =70 mm

Bestelgegevens: type nr., gewenste kleur glanzend of mat (wastafelprofielen met handgreep, haken)



Type Nr.

Afmetingen in mm / Omschrijving



950.19.072 ZB

HEWI set wastafel met handgreep en planchet

set omvat:

- wastafel 950.13.201
 - modulair wastafelsysteem: adaptieve extra functies uitbreidbaar of herbouwbaar
 - met toplaag en diepe rechthoekige bekken met royale radii
 - met spatrand tegen de muur, zonder overloop
 - alpine wit, van mineraal gietwerk met poriënvrij oppervlak
 - 650 mm breed, 550 mm diep, wastrog diepte 100 mm
 - voor eengatsarmatuur voorbereid
 - onderrijdbaar conform DIN 18040 en ÖNORM B 1600/1601
 - belasting volgens EN 14688
 - voor bevestiging met houtdraadbouten
 - CE-kenmerk conform bouwproductenverordening nr. 305/2011
- wastafelprofielen met handgreep 950.13.0001
 - handgreep ook bruikbaar als handdoekhouder, belastbaar tot 80 kg
 - 650 mm breed, houderstang \varnothing 25 mm
 - wordt via twee profielen onder de wastafel gemonteerd
- planchet 950.13.0014
 - planchet kan eenvoudig in het profiel aan- en afgehaakt worden, belastbaar tot 2 kg
 - planchet: 360 mm breed, 102 mm diep
- planchet en houderstang van hoogwaardig roestvrij staal, gepoedercoat in gewenste kleur
- inclusief corrosievrij HEWI bevestigingsmateriaal



950.19.082 ZB

HEWI set wastafel met handgreep en planchet

· dto., wastafel 950.13.203

- inclusief overloop, met rozet en afdekking
- overloop kan indien nodig worden vervangen en vernieuwd
- overloop wordt gemonteerd tussen afvoer en sifon onder de wastafel, h=25 mm, \varnothing =70 mm

Bestelgegevens: type nr., gewenste kleur glanzend of mat (wastafelprofielen met handgreep, planchet)



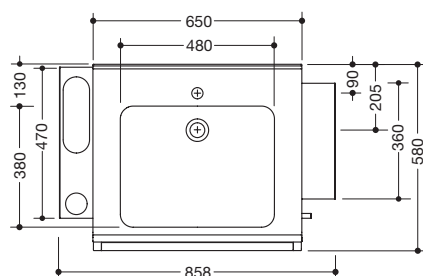
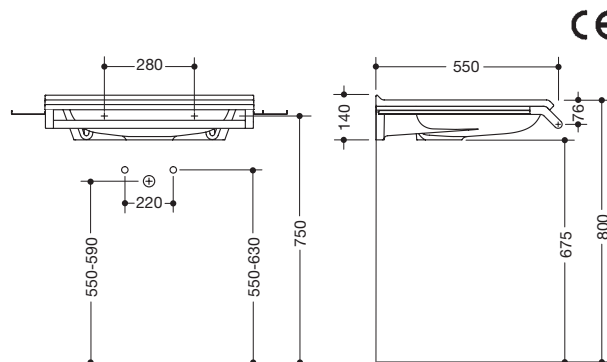
HEWI poedercoating | Oppervlakken

Gewenste kleur (RAL Classic, RAL Design plus, Pantone-Palette (Fashion, Home + Interiors Color Guide Book) of HEWI's vier favoriete kleuren)

Glanzend of mat

Type Nr.

Afmetingen in mm / Omschrijving



950.19.073 ZB

HEWI set wastafel met handgreep, 2 planchetten en haak

set omvat:

- wastafel 950.13.201
 - modulair wastafelsysteem: adaptieve extra functies uitbreidbaar of herbouwbaar
 - met toplaag en diepe rechthoekige bekken met royale radii
 - met spatrand tegen de muur, zonder overloop
 - alpine wit, van mineraal gietwerk met poriënvrij oppervlak
 - 650 mm breed, 550 mm diep, wastrog diepte 100 mm
 - voor eengatsarmatuur voorbereid
 - onderrijdbaar conform DIN 18040 en ÖNORM B 1600/1601
 - belasting volgens EN 14688
 - voor bevestiging met houtdraadbouten
 - CE-kenmerk conform bouwproductenverordening nr. 305/2011
- wastafelprofielen met handgreep 950.13.0001
 - handgreep ook bruikbaar als handdoekhouder, belastbaar tot 80 kg
 - 650 mm breed, houderstang \varnothing 25 mm
 - wordt via twee profielen onder de wastafel gemonteerd
- planchet 950.13.0014: 360 mm breed, 102 mm diep
- planchet 950.13.0018: 470 mm breed, 102 mm diep
 - gat voor beker of zeepdispenser systeem 800 K,
 - sleufgat voor douchemand systeem 800 K (pagina 144)
- haak 950.13.0013: 15 mm breed
- planchetten en haak kunnen eenvoudig in het profiel aan- en afgehaakt worden, belastbaar tot 2 kg
- planchetten, haak en houderstang van hoogwaardig roestvrij staal, gepoedercoat in gewenste kleur
- inclusief corrosievrij HEWI bevestigingsmateriaal



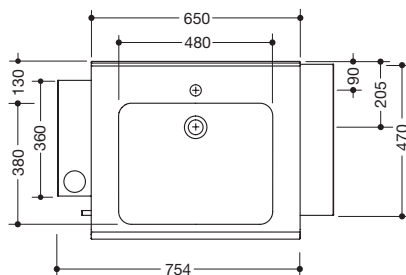
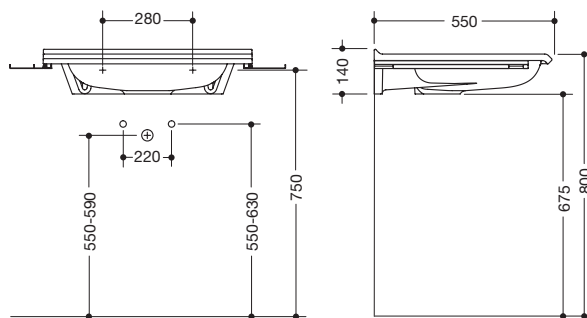
950.19.083 ZB

HEWI set wastafel met handgreep, 2 planchetten en haak

- dto., wastafel 950.13.203
 - inclusief overloop, met rozet en afdekking
 - overloop kan indien nodig worden vervangen en vernieuwd
 - overloop wordt gemonteerd tussen afvoer en sifon onder de wastafel, h=25 mm, \varnothing =70 mm

Bestelgegevens: type nr., gewenste kleur glanzend of mat (wastafelprofielen met handgreep, planchetten, haak)





950.19.074 ZB

HEWI set wastafel met 2 planchetten en haak

set omvat:

- wastafel 950.13.201
 - modulair wastafelsysteem: adaptieve extra functies uitbreidbaar of herbouwbaar
 - met toplaat en diepe rechthoekige bekken met royale radii
 - met spatrand tegen de muur, zonder overloop
 - alpine wit, van mineraal gietwerk met poriënvrij oppervlak
 - 650 mm breed, 550 mm diep, wastrog diepte 100 mm
 - voor eengatsarmatuur voorbereid
 - onderrijdbaar conform DIN 18040 en ÖNORM B 1600/1601
 - belasting volgens EN 14688
 - voor bevestiging met houtdraadbouten
 - CE-kenmerk conform bouwproductenverordening nr. 305/2011
- wastafelprofiel met planchet 950.13.0003
 - 360 mm breed, 102 mm diep
 - gat voor beker of zeepdispenser systeem 800 K (pagina 144)
- wastafelprofiel met planchet 950.13.0005
 - 470 mm breed, 102 mm diep
- haak 950.13.0013
 - 15 mm breed
- planchetten en haak kunnen eenvoudig in het profiel aan- en afgehaakt worden belastbaar tot 2 kg
- planchetten en haak van hoogwaardig roestvrij staal, gepoedercoat in gewenste kleur
- inclusief corrosievrij HEWI bevestigingsmateriaal



950.19.084 ZB

HEWI set wastafel met 2 planchetten en haak

- dto., wastafel 950.13.203
 - inclusief overloop, met rozet en afdekking
 - overloop kan indien nodig worden vervangen en vernieuwd
 - overloop wordt gemonteerd tussen afvoer en sifon onder de wastafel, h=25 mm, ø=70 mm

Bestelgegevens: type nr., gewenste kleur glanzend of mat (wastafelprofielen met planchetten, haak)

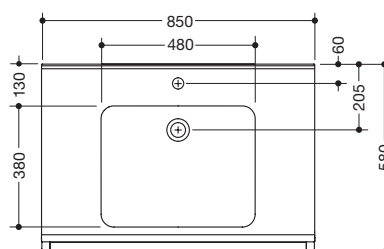
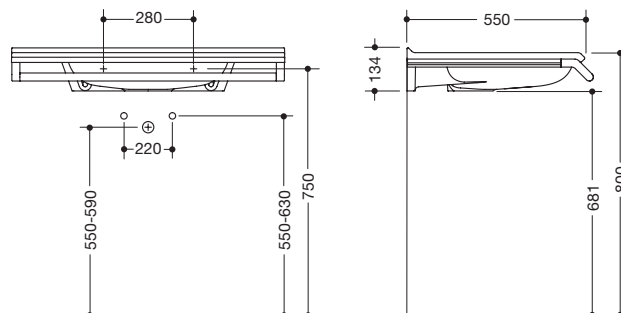


HEWI poedercoating | Oppervlakken

- **Gewenste kleur** (RAL Classic, RAL Design plus, Pantone-Palette (Fashion, Home + Interiors Color Guide Book) of HEWI's vier favoriete kleuren)
- **Glanzend of mat**

Type Nr.

Afmetingen in mm / Omschrijving

**950.19.085 ZB****HEWI set wastafel met handgreep**

set omvat:

- wastafel 950.13.301
 - modulair wastafelsysteem: adaptieve extra functies uitbreidbaar of herbouwbaar
 - met toplaat en diepe rechthoekige bekken met royale radii
 - met spatrand tegen de muur, zonder overloop
 - alpine wit, van mineraal gietwerk met poriënvrij oppervlak
 - 850 mm breed en 550 mm diep, wastrog diepte 100 mm
 - voor eengatsarmatuur voorbereid
 - onderrijdbaar conform DIN 18040 en ÖNORM B 1600/1601
 - belasting volgens EN 14688
 - voor bevestiging met houtdraadbouten
 - CE-kenmerk conform bouwproductenverordening nr. 305/2011
- wastafelprofielen met handgreep 950.13.0022
 - handgreep ook bruikbaar als handdoekhouder, belastbaar tot 80 kg
 - 850 mm breed, houderstang \varnothing 25 mm
 - wordt via twee profielen onder de wastafel gemonteerd
 - houderstang van hoogwaardig roestvrij staal, gepoedercoat in gewenste kleur
 - inclusief corrosievrij HEWI bevestigingsmateriaal

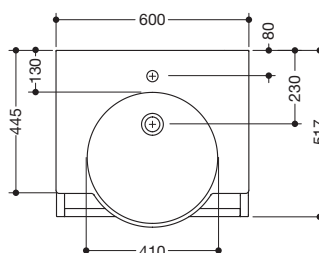
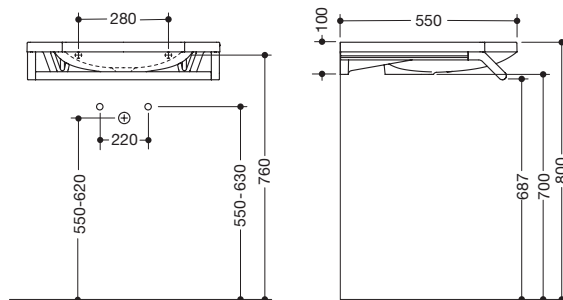
**950.19.086 ZB****HEWI set wastafel met handgreep**

- dto., wastafel 950.13.303
 - inclusief overloop, met rozet en afdekking
 - overloop kan indien nodig worden vervangen en vernieuwd
 - overloop wordt gemonteerd tussen afvoer en sifon onder de wastafel, h=25 mm, \varnothing =70 mm

Bestelgegevens: type nr., gewenste kleur glanzend of mat (wastafelprofielen met handgreep)



Toebehorenconfiguratie zie pagina 129



950.19.087 ZB

HEWI set wastafel met handgreep

set omvat:

- wastafel 950.11.121
 - met toplaag en rond bekken
 - zonder overloop
 - alpine wit, van mineraal gietwerk met poriënvrij oppervlak
 - 600 mm breed en 550 mm diep, wastrog diepte 80 mm
 - voor eengatsarmatuur voorbereid
 - onderrijdbaar conform DIN 18040 en ÖNORM B 1600/1601
 - belasting volgens EN 14688
 - voor bevestiging met houtdraadbouten
 - CE-kenmerk conform bouwproductenverordening nr. 305/2011
- wastafelprofielen met handgreep 950.13.0024
 - handgreep ook bruikbaar als handdoekhouder, belastbaar tot 80 kg
 - 600 mm breed, houderstang \varnothing 25 mm
 - wordt via twee profielen onder de wastafel gemonteerd
 - houderstang van hoogwaardig roestvrij staal, gepoedercoat in gewenste kleur
 - inclusief corrosievrij HEWI bevestigingsmateriaal



950.19.088 ZB

HEWI set wastafel met handgreep

- dto., wastafel 950.11.120
 - zonder armatuurvoorziening (voor wandgebonden armaturen)

Bestelgegevens: type nr., gewenste kleur glanzend of mat (wastafelprofielen met handgreep)



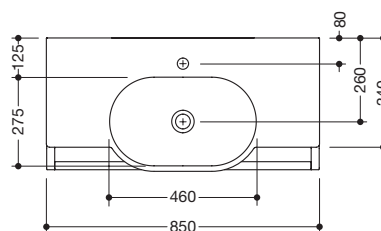
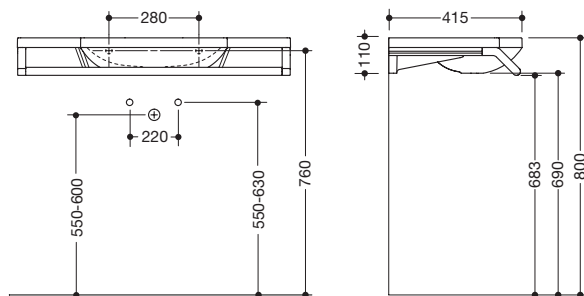
HEWI poedercoating | Oppervlakken

Gewenste kleur (RAL Classic, RAL Design plus, Pantone-Palette (Fashion, Home + Interiors Color Guide Book) of HEWI's vier favoriete kleuren)
Glanzend of mat

Toebehorenconfiguratie zie pagina 133

Type Nr.

Afmetingen in mm / Omschrijving



950.19.089 ZB

HEWI set wastafel met handgreep

set omvat:

- wastafel 950.11.221
 - met royale toplaag en ovaal bekken
 - zonder overloop
 - alpine wit, van mineraal gietwerk met poriënvrij oppervlak
 - 850 mm breed en 415 mm diep, wastrog diepte 90 mm
 - voor eengatsarmatuur voorbereid
 - onderrijdbaar
 - belasting volgens EN 14688
 - voor bevestiging met houtdraadbouten
 - CE-kenmerk conform bouwproductenverordening nr. 305/2011
 - voldoet aan de eisen conform ÖNORM B1600/1601 voor handwastafel
- wastafelprofielen met handgreep 950.13.0025
 - handgreep ook bruikbaar als handdoekhouder, belastbaar tot 80 kg
 - 850 mm breed, houderstang \varnothing 25 mm
 - wordt via twee profielen onder de wastafel gemonteerd
 - houderstang van hoogwaardig roestvrij staal, gepoedercoat in gewenste kleur
 - inclusief corrosievrij HEWI bevestigingsmateriaal



950.19.090 ZB

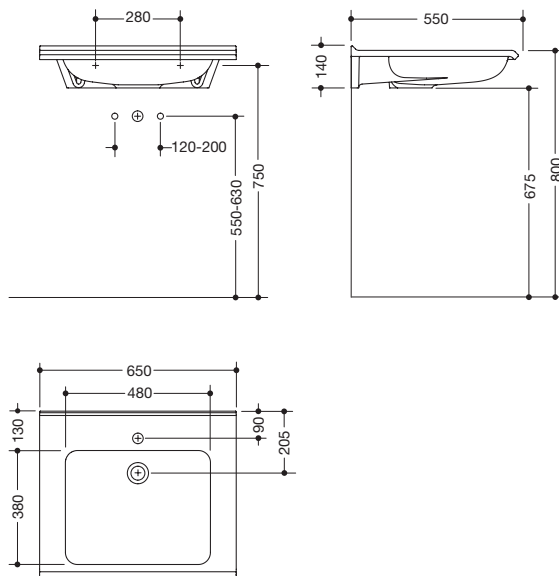
HEWI set wastafel met handgreep

- dto., wastafel 950.11.220
 - zonder armatuurvoorziening (voor wandgebonden armaturen)

Bestelgegevens: type nr., gewenste kleur glanzend of mat (wastafelprofielen met handgreep)



Toebehorenconfiguratie zie pagina 133



Mineraalgietwerk

950.13.201

950.13.200

HEWI wastafel

- modulair wastafelsysteem: adaptieve extra functies uitbreidbaar of herbouwbaar
- met toplaag en diepe rechthoekige bekken met royale radii
- met spatrand tegen de muur
- zonder overloop
- alpine wit, van mineraal gietwerk met poriënvrij oppervlak
- 650 mm breed, 550 mm diep, wastrog diepte 100 mm
- onderrijdbaar conform DIN 18040 en ÖNORM B 1600/1601
- belasting volgens EN 14688
- voor bevestiging met houtdraadbouten
- CE-kenmerk conform bouwproductenverordening nr. 305/2011
- voor eengatsarmatuur voorbereid
- zonder armatuurvoorziening (v. wandgebonden armaturen voorbereid)



Mineraalgietwerk

950.13.203

950.13.202

HEWI wastafel

- dto., inclusief overloop, met rozet en afdekking
- overloop kan indien nodig worden vervangen en vernieuwd
- overloop wordt gemonteerd tussen afvoer en sifon onder de wastafel, h=25 mm, ø=70 mm
- voor eengatsarmatuur voorbereid
- zonder armatuurvoorziening (v. wandgebonden armaturen voorbereid)

Configuratie wastafels zie rechts



=

950.13.20...

zie links

+

1 profiel naar keuze met 1 planchet of 3 haken

Vrije keuze:

950.13.0002	Wastafelprofiel met planchet
950.13.0003	Wastafelprofiel met planchet, gat rechts
950.13.0004	Wastafelprofiel met planchet, gat links
950.13.0005	Wastafelprofiel met planchet
950.13.0006	Wastafelprofiel met planchet, gat rechts en sleufgat
950.13.0007	Wastafelprofiel met planchet, gat links en sleufgat
950.13.0008	Wastafelprofiel met drie haken

Wastafelprofiel sets vanaf pag. 134

+

2 profielen naar keuze met elk 1 planchet of elk 3 haken

Vrije keuze:

950.13.0002	Wastafelprofiel met planchet
950.13.0003	Wastafelprofiel met planchet, gat rechts
950.13.0004	Wastafelprofiel met planchet, gat links
950.13.0005	Wastafelprofiel met planchet
950.13.0006	Wastafelprofiel met planchet, gat rechts en sleufgat
950.13.0007	Wastafelprofiel met planchet, gat links en sleufgat
950.13.0008	Wastafelprofiel met drie haken

Wastafelprofiel sets vanaf pag. 134



=

950.13.20... + 950.13.0001

Wastafelprofielen met handgreep zie pagina 136

+

Toebehoren

Vrije keuze:

950.13.0013	15 mm	Haak
950.13.0014	360 mm	Planchet
950.13.0015	360 mm	Planchet, gat rechts
950.13.0016	360 mm	Planchet, gat links
950.13.0017	470 mm	Planchet
950.13.0018	470 mm	Planchet, gat rechts en sleufgat
950.13.0019	470 mm	Planchet, gat links en sleufgat
950.13.0026	470 mm	Handdoekhouder
950.13.0027	120 mm	Krukhouder
950.13.0028	190 mm	Planchet

Vrije keuze van toebehoren.

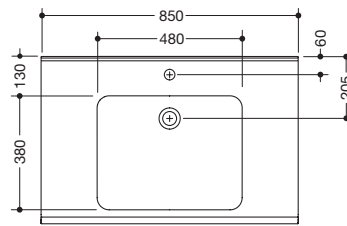
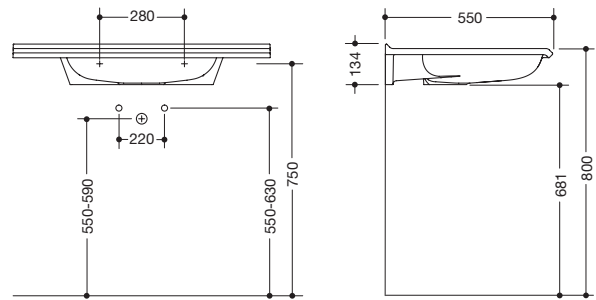
Combineerbaar tot max. 470 mm per profielzijde.

Toebehoren vanaf pag. 142



Mineraalgietwerk

950.13.301
950.13.300



HEWI wastafel

- modulaire wastafelsysteem: adaptieve extra functies uitbreidbaar of herbouwbaar
- met toplaag en diepe rechthoekige bekken met royale radii
- met spatrand tegen de muur
- zonder overloop
- alpine wit, van mineraal gietwerk met poriënvrij oppervlak
- 850 mm breed en 550 mm diep, wastrog diepte 100 mm
- onderrijdbaar conform DIN 18040 en ÖNORM B 1600/1601
- belasting volgens EN 14688
- voor bevestiging met houtdraadbouten
- CE-kenmerk conform bouwproductenverordening nr. 305/2011
- voor eengatsarmatuur voorbereid
- zonder armatuurvoorziening (v. wandgebonden armaturen voorbereid)



Mineraalgietwerk

950.13.303
950.13.302

HEWI wastafel

- dto., inclusief overloop, met rozet en afdekking
- overloop kan indien nodig worden vervangen en vernieuwd
- overloop wordt gemonteerd tussen afvoer en sifon onder de wastafel, h=25 mm, ø=70 mm
- voor eengatsarmatuur voorbereid
- zonder armatuurvoorziening (v. wandgebonden armaturen voorbereid)

Configuratie wastafels zie rechts



=

950.13.3...

zie links

+

1 profiel naar keuze met 1 planchet of 3 haken

Vrije keuze:

950.13.0002	Wastafelprofiel met planchet
950.13.0003	Wastafelprofiel met planchet, gat rechts
950.13.0004	Wastafelprofiel met planchet, gat links
950.13.0005	Wastafelprofiel met planchet
950.13.0006	Wastafelprofiel met planchet, gat rechts en sleufgat
950.13.0007	Wastafelprofiel met planchet, gat links en sleufgat
950.13.0008	Wastafelprofiel met drie haken

Wastafelprofiel sets vanaf pag. 134

+

2 profielen naar keuze met elk 1 planchet of elk 3 haken

Vrije keuze:

950.13.0002	Wastafelprofiel met planchet
950.13.0003	Wastafelprofiel met planchet, gat rechts
950.13.0004	Wastafelprofiel met planchet, gat links
950.13.0005	Wastafelprofiel met planchet
950.13.0006	Wastafelprofiel met planchet, gat rechts en sleufgat
950.13.0007	Wastafelprofiel met planchet, gat links en sleufgat
950.13.0008	Wastafelprofiel met drie haken

Wastafelprofiel sets vanaf pag. 134



=

950.13.30... + 950.13.0022

Wastafelprofielen met handgreep zie pagina 136

+

Toebehoren

Vrije keuze:

950.13.0013	15 mm	Haak
950.13.0014	360 mm	Planchet
950.13.0015	360 mm	Planchet, gat rechts
950.13.0016	360 mm	Planchet, gat links
950.13.0017	470 mm	Planchet
950.13.0018	470 mm	Planchet, gat rechts en sleufgat
950.13.0019	470 mm	Planchet, gat links en sleufgat
950.13.0026	470 mm	Handdoekhouder
950.13.0027	120 mm	Krukhouder
950.13.0028	190 mm	Planchet

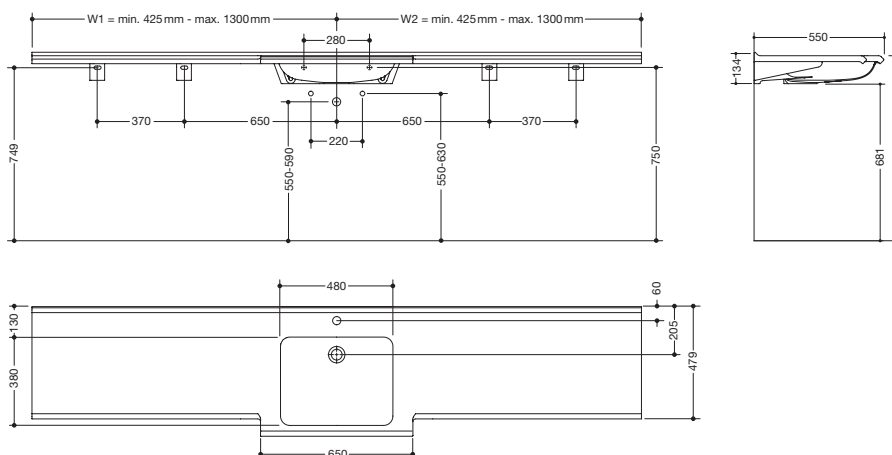
Vrije keuze van toebehoren.

Combineerbaar tot max. 470 mm per profielzijde.

Toebehoren vanaf pag. 142

Type Nr.

Afmetingen in mm / Omschrijving



950.13.201S
950.13.200S

HEWI wastafel, op maat

- modulair wastafelsysteem: adaptieve extra functies uitbreidbaar of herbouwbaar
- met toplaag en diepe rechthoekige bekken met royale radii
- met spatrand tegen de muur, zonder overloop
- alpine wit, van mineraal gietwerk met poriënvrij oppervlak
- basislengte: 850 mm, verlengbaar tot een totale lengte van maximaal 2600 mm, diepte 550 mm, wastrog diepte 100 mm
- tot op de millimeter nauwkeurig vervaardigd, asymmetrische verlengingen mogelijk*
- onderrijdbaar conform DIN 18040 en ÖNORM B 1600/1601
- belasting volgens EN 14688
- voor bevestiging met houtdraadbouten
- noodzakelijke steunen in de leveringsomvang begrepen
- CE-kenmerk conform bouwproductenverordening nr. 305/2011
- voor eengatsarmatuur voorbereid
- zonder armatuurvoorziening (v. wandgebonden armaturen voorbereid)



950.13.203S
950.13.202S

HEWI wastafel, op maat

- dto., inclusief overloop, met rozet en afdekking
- overloop kan indien nodig worden vervangen en vernieuwd
- overloop wordt gemonteerd tussen afvoer en sifon onder de wastafel, h=25 mm, ø=70 mm
- voor eengatsarmatuur voorbereid
- zonder armatuurvoorziening (v. wandgebonden armaturen voorbereid)

Alle wastafels worden individueel op maat gemaakt en kunnen niet geruild of teruggenomen worden!

W1 in mm	W2 in mm					
	425 - 549	550 - 709	710 - 899	900 - 1079	1080 - 1149	1150 - 1300
425 - 549						
550 - 709						
710 - 899						
900 - 1079						
1080 - 1149						
1150 - 1300						

Mineraalgietwerk

*Productietoleranties tot -0,4% van de totale lengte van de wastafel zijn mogelijk.

Configuratie wastafels zie rechts



950.13.20...S
zie links

Kan niet worden gecombineerd met wastafelprofielsets.

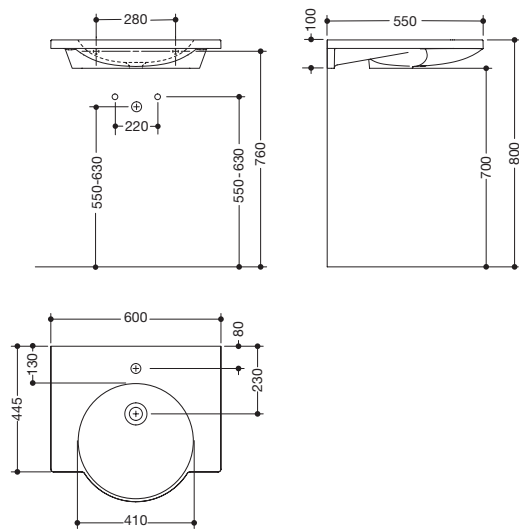


950.13.2...S + 950.13.0023
Handgreep zie pagina 137

Kan niet worden gecombineerd met toebehoren.

Type Nr.

Afmetingen in mm / Omschrijving



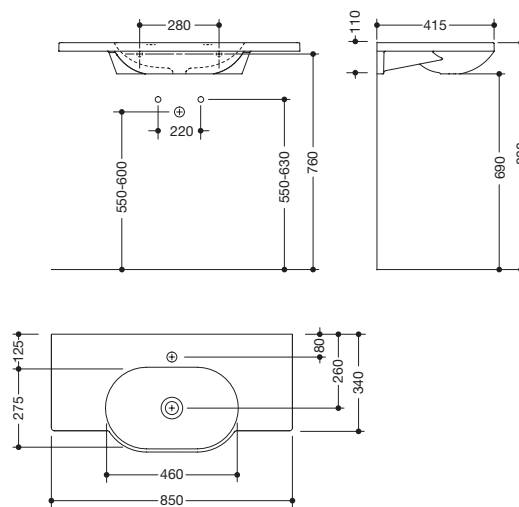
HEWI wastafel

- met toplaag en rond bekken, zonder overloop
- alpine wit, van mineraal gietwerk met poriënvrij oppervlak
- onderrijdbaar conform DIN 18040 en ÖNORM B 1600/1601
- belasting volgens EN 14688
- 600 mm breed, 550 mm diep, wastrog diepte 80 mm
- voor bevestiging met houtdraadbouten
- CE-kenmerk conform bouwproductenverordening nr. 305/2011

950.11.121
950.11.120

Mineraalgietwerk

- voor eengatsarmatuur voorbereid
- zonder armatuurvoorziening (v. wandgebonden armaturen voorbereid)



HEWI wastafel

- met royale toplaag en ovaal bekken, zonder overloop
- alpine wit, van mineraal gietwerk met poriënvrij oppervlak
- onderrijdbaar conform DIN 18040 en ÖNORM B 1600/1601
- belasting volgens EN 14688
- 850 mm breed, 415 mm diep, wastrog diepte 90 mm
- voor bevestiging met houtdraadbouten
- voldoet aan de eisen conform ÖNORM B1600/1601 voor handwastafel
- CE-kenmerk conform bouwproductenverordening nr. 305/2011

950.11.221
950.11.220

Mineraalgietwerk

- voor eengatsarmatuur voorbereid
- zonder armatuurvoorziening (v. wandgebonden armaturen voorbereid)

Configuratie wastafels zie rechts



Wastafel 950.11.12...
en wastafelprofielen met handgreep 950.13.0024

=

950.11.12... + 950.13.0024

Wastafelprofielen met handgreep zie pagina 137

+

Toebehoren

Vrije keuze:

950.13.0013	15 mm	Haak
950.13.0014	360 mm	Planchet
950.13.0015	360 mm	Planchet, gat rechts
950.13.0016	360 mm	Planchet, gat links
950.13.0027	120 mm	Krukhouder
950.13.0028	190 mm	Planchet

Vrije keuze van toebehoren.

Combineerbaar tot max. 430 mm per profielzijde.

Toebehoren vanaf pag. 142



Wastafel 950.11.22...
en wastafelprofielen met handgreep 950.13.0025

=

950.11.22... + 950.13.0025

Wastafelprofielen met handgreep zie pagina 137

+

Toebehoren

Vrije keuze:

950.13.0013	15 mm	Haak
950.13.0027	120 mm	Krukhouder
950.13.0028	190 mm	Planchet

Vrije keuze van toebehoren.

Combineerbaar tot max. 325 mm per profielzijde.

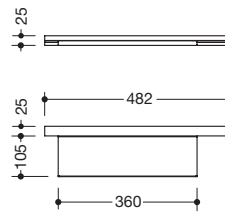
Toebehoren vanaf pag. 142

Type Nr.

Afmetingen in mm / Omschrijving



950.13.0002 ZB



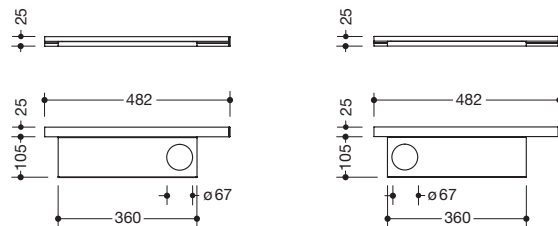
HEWI wastafelprofiel met planchet

- adaptieve extra functie voor wastafelmodellen 950.13.20... en 950.13.30...
- planchet kan eenvoudig over het profiel bij de wastafel aan- en afgehaakt worden
- planchet: 360 mm breed, 105 mm diep, belastbaar tot 2 kg
- planchet van hoogwaardig roestvrij staal en profiel van aluminium, gepoedercoat in gewenste kleur
- inclusief corrosievrij HEWI bevestigingsmateriaal

Bestelgegevens: type nr., gewenste kleur glanzend of mat



950.13.0003 ZB
950.13.0004 ZB



HEWI wastafelprofiel met planchet


- adaptieve extra functie voor wastafelmodellen 950.13.20... en 950.13.30...
- planchet kan eenvoudig over het profiel bij de wastafel aan- en afgehaakt worden
- planchet: 360 mm breed, 105 mm diep, belastbaar tot 2 kg
- gat voor beker of zeepdispenser systeem 800 K (zie pagina 144)
- planchet van hoogwaardig roestvrij staal en profiel van aluminium, gepoedercoat in gewenste kleur
- inclusief corrosievrij HEWI bevestigingsmateriaal

- gat rechts
- gat links

Bestelgegevens: type nr., gewenste kleur glanzend of mat



HEWI poedercoating | Oppervlakken

 **Gewenste kleur** (RAL Classic, RAL Design plus, Pantone-Palette (Fashion, Home + Interiors Color Guide Book) of HEWI's vier favoriete kleuren)

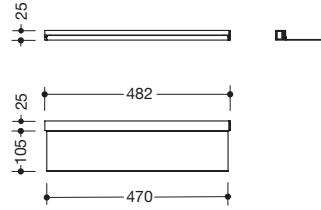
Glanzend of mat

Type Nr.

Afmetingen in mm / Omschrijving



950.13.0005 ZB



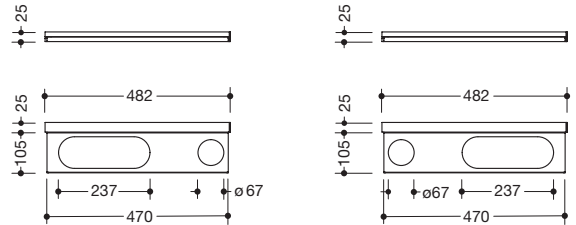
HEWI wastafelprofiel met planchet

- adaptieve extra functie voor wastafelmodellen 950.13.20... en 950.13.30...
- planchet kan eenvoudig over het profiel bij de wastafel aan- en afgehaakt worden
- planchet: 470 mm breed, 105 mm diep, belastbaar tot 2 kg
- planchet van hoogwaardig roestvrij staal en profiel van aluminium, gepoedercoat in gewenste kleur
- inclusief corrosievrij HEWI bevestigingsmateriaal

Bestelgegevens: type nr., gewenste kleur glanzend of mat



950.13.0006 ZB
950.13.0007 ZB



HEWI wastafelprofiel met planchet

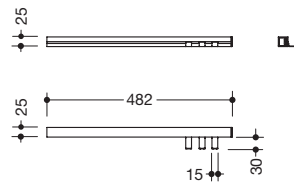
- adaptieve extra functie voor wastafelmodellen 950.13.20... en 950.13.30...
- planchet kan eenvoudig over het profiel bij de wastafel aan- en afgehaakt worden
- planchet: 470 mm breed, 105 mm diep, belastbaar tot 2 kg
- gat voor beker of zeepdispenser systeem 800 K, sleufgat voor douchemand systeem 800 K (zie pagina 144)
- planchet van hoogwaardig roestvrij staal en profiel van aluminium, gepoedercoat in gewenste kleur
- inclusief corrosievrij HEWI bevestigingsmateriaal

- gat rechts, sleufgat links
- gat links, sleufgat rechts

Bestelgegevens: type nr., gewenste kleur glanzend of mat



950.13.0008 ZB



HEWI wastafelprofiel met drie haken

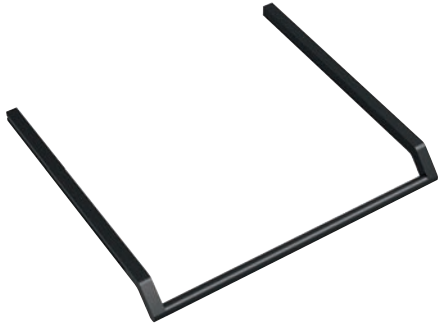
- adaptieve extra functie voor wastafelmodellen 950.13.20... en 950.13.30...
- haak kan eenvoudig over het profiel bij de wastafel aan- en afgehaakt worden
- profiel 482 mm lang, haak elk 15 mm breed en 30 mm diep, belastbaar tot 2 kg
- haken van hoogwaardig roestvrij staal en profiel van aluminium, gepoedercoat in gewenste kleur
- inclusief corrosievrij HEWI bevestigingsmateriaal

Bestelgegevens: type nr., gewenste kleur glanzend of mat

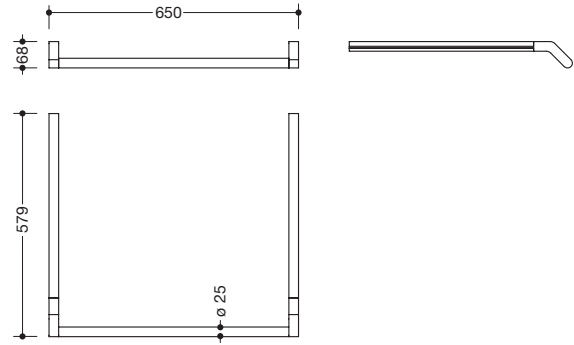


Type Nr.

Afmetingen in mm / Omschrijving



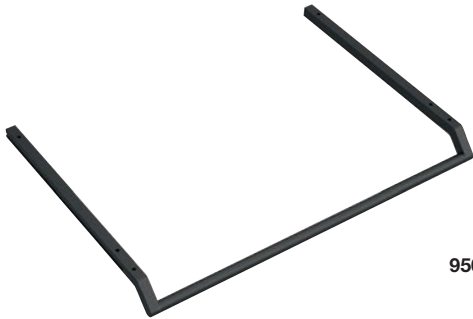
950.13.0001 ZB



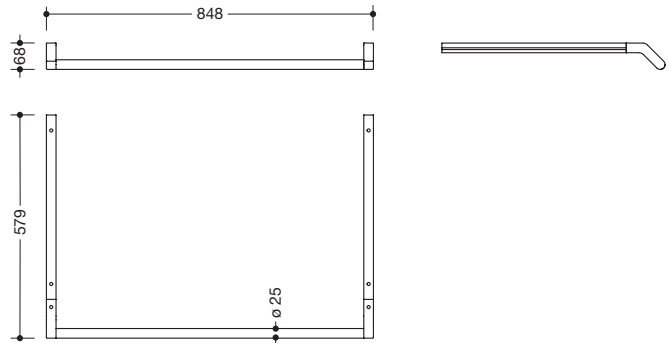
HEWI wastafelprofielen met handgreep

- adaptieve extra functie voor wastafelmodel 950.13.20..
- handgreep ook bruikbaar als handdoekhouder
- 650 mm breed, houderstang \varnothing 25 mm, belastbaar tot 80 kg
- houderstang van hoogwaardig roestvrij staal, gepoedercoat in gewenste kleur
- wordt via twee profielen onder de wastafel gemonteerd
- inclusief corrosievrij HEWI bevestigingsmateriaal

Bestelgegevens: type nr., gewenste kleur glanzend of mat



950.13.0022 ZB




HEWI wastafelprofielen met handgreep

- adaptieve extra functie voor wastafelmodel 950.13.30..
- handgreep ook bruikbaar als handdoekhouder
- 848 mm breed, houderstang \varnothing 25 mm, belastbaar tot 80 kg
- houderstang van hoogwaardig roestvrij staal, gepoedercoat in gewenste kleur
- wordt via twee profielen onder de wastafel gemonteerd
- inclusief corrosievrij HEWI bevestigingsmateriaal

Bestelgegevens: type nr., gewenste kleur glanzend of mat



HEWI poedercoating | Oppervlakken

 **Gewenste kleur** (RAL Classic, RAL Design plus, Pantone-Palette (Fashion, Home + Interiors Color Guide Book) of HEWI's vier favoriete kleuren)

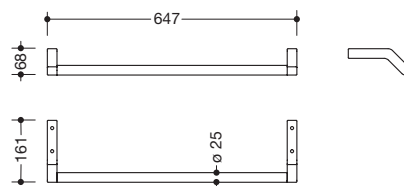
Glanzend of mat

Type Nr.

Afmetingen in mm / Omschrijving



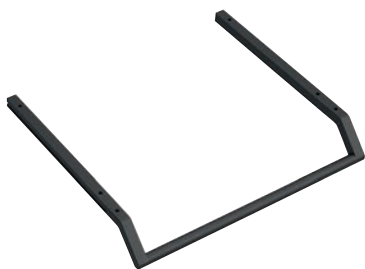
950.13.0023 ZB



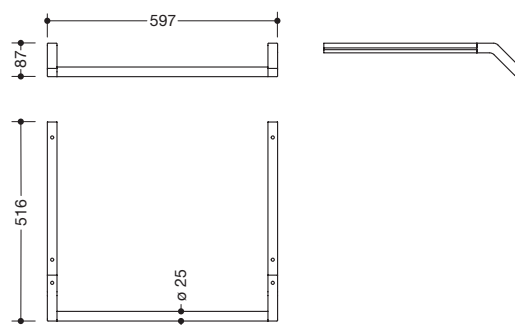
HEWI wastafel handgreep

- adaptieve extra functie voor wastafelmodel met variabele lengte 950.13.20...S
- handgreep ook bruikbaar als handdoekhouder
- 647 mm breed, houderstang \varnothing 25 mm, belastbaar tot 80 kg
- houderstang van hoogwaardig roestvrij staal, gepoedercoat in gewenste kleur

Bestelgegevens: type nr., gewenste kleur glanzend of mat



950.13.0024 ZB



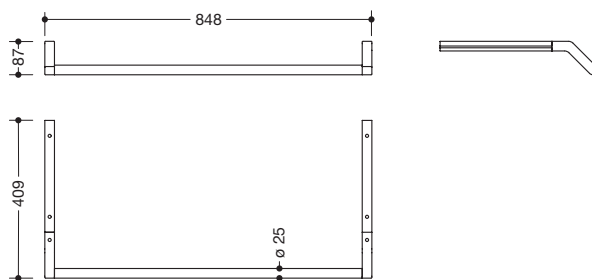
HEWI wastafelprofielen met handgreep

- adaptieve extra functie voor wastafelmodel 950.11.12...
- handgreep ook bruikbaar als handdoekhouder
- 597 mm breed, houderstang \varnothing 25 mm, belastbaar tot 80 kg
- houderstang van hoogwaardig roestvrij staal, gepoedercoat in gewenste kleur
- wordt via twee profielen onder de wastafel gemonteerd
- inclusief corrosievrij HEWI bevestigingsmateriaal

Bestelgegevens: type nr., gewenste kleur glanzend of mat



950.13.0025 ZB



HEWI wastafelprofielen met handgreep

- adaptieve extra functie voor wastafelmodel 950.11.22...
- handgreep ook bruikbaar als handdoekhouder
- 848 mm breed, houderstang \varnothing 25 mm, belastbaar tot 80 kg
- houderstang van hoogwaardig roestvrij staal, gepoedercoat in gewenste kleur
- wordt via twee profielen onder de wastafel gemonteerd
- inclusief corrosievrij HEWI bevestigingsmateriaal

Bestelgegevens: type nr., gewenste kleur glanzend of mat

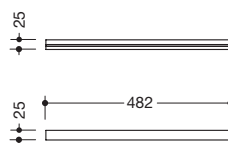


Type Nr.

Afmetingen in mm / Omschrijving



950.13.0009 ZB



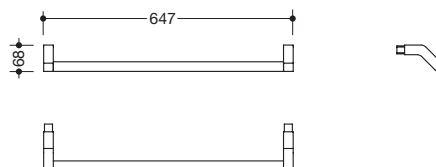
HEWI wastafelprofiel met kap

- kan onder wastafelmodel 950.13.20... en 950.13.30... gemonteerd worden
- via profiel kunnen haak en planchetten eenvoudig bij de wastafel aan- en afhaken
- 482 mm lang, □ 25 x 25 mm
- van aluminium, gepoedercoat in gewenste kleur
- inclusief corrosievrij HEWI bevestigingsmateriaal

Bestelgegevens: type nr., gewenste kleur glanzend of mat



950.13.0021 ZB



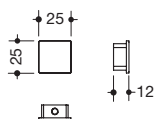
HEWI wastafel handgreep

- adaptieve extra functie voor wastafelmodel 950.13.20..
- handgreep ook bruikbaar als handdoekhouder
- 647 mm breed, houderstang \varnothing 25 mm
- van hoogwaardig roestvrij staal, gepoedercoat in gewenste kleur
- belastbaar tot 80 kg
- wordt via twee wastafelprofielen 950.13.0009 onder de wastafel gemonteerd

Bestelgegevens: type nr., gewenste kleur glanzend of mat



950.13.0020 ZB




HEWI profielkap

- endkap voor wastafelprofiel 950.13.0009 en wandprofielen
- □ 25 x 25 mm
- van aluminium, gepoedercoat in gewenste kleur

Bestelgegevens: type nr., gewenste kleur glanzend of mat



HEWI poedercoating | Oppervlakken

 **Gewenste kleur** (RAL Classic, RAL Design plus, Pantone-Palette (Fashion, Home + Interiors Color Guide Book) of HEWI's vier favoriete kleuren)

Glanzend of mat

Wandprofilen



Type Nr.

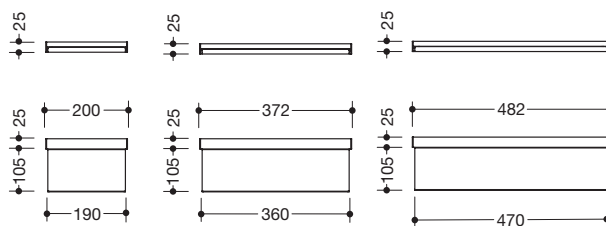
Afmetingen in mm / Omschrijving



950.13.0029 ZB

950.13.0030 ZB

950.13.0031 ZB



HEWI wandprofiel met planchet

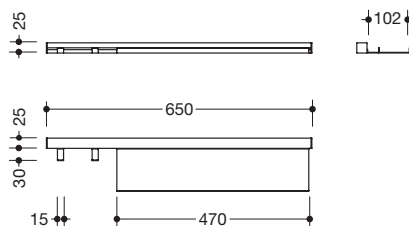
- voor extra afleg ruimte aan de wand
- planchet kan eenvoudig in het profiel aan- en afgehaakt worden
- 102 mm diep, belastbaar tot 2 kg
- planchet van hoogwaardig roestvrij staal en wandprofiel van aluminium, gepoedercoat in gewenste kleur
- inclusief corrosievrij HEWI bevestigingsmateriaal

- planchet: 190 mm breed
- planchet: 360 mm breed
- planchet: 470 mm breed

Bestelgegevens: type nr., gewenste kleur glanzend of mat



950.13.0032 ZB




HEWI wandprofiel met planchet en 2 haken

- voor extra afleg ruimte aan de wand
- planchet en haken kunnen eenvoudig in het profiel aan- en afgehaakt worden
- planchet: 470 mm breed, 102 mm diep
- haak: 15 mm breed
- belastbaar tot 2 kg
- planchet/haken van hoogwaardig roestvrij staal en wandprofiel van aluminium, gepoedercoat in gewenste kleur
- inclusief corrosievrij HEWI bevestigingsmateriaal

Bestelgegevens: type nr., gewenste kleur glanzend of mat

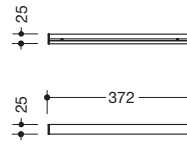
HEWI poedercoating | Oppervlakken

 **Gewenste kleur** (RAL Classic, RAL Design plus, Pantone-Palette (Fashion, Home + Interiors Color Guide Book) of HEWI's vier favoriete kleuren)

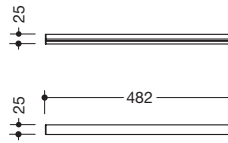
Glanzend of mat

Type Nr.

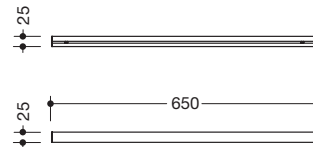
Afmetingen in mm / Omschrijving

**950.13.0010 ZB****HEWI wandprofiel met kappen**

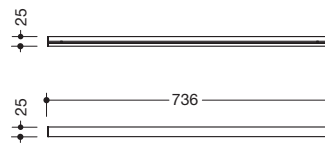
- voor wandmontage
- via profiel kunnen haak en planchetten eenvoudig aan- en afhaken, geschikt voor planchet 360 mm of haken
- 372 mm lang, □ 25 x 25 mm
- van aluminium, gepoedercoat in gewenste kleur
- inclusief corrosievrij HEWI bevestigingsmateriaal

Bestelgegevens: type nr., gewenste kleur glanzend of mat**950.13.0011 ZB****HEWI wandprofiel met kappen**

- dto., geschikt voor planchetten 360 mm en 470 mm, haken of planchet 360 mm gecombineerd met haken
- 482 mm lang

**950.13.0033 ZB****HEWI wandprofiel met kappen**

- dto., geschikt voor planchetten 360 mm en 470 mm, haken of elk planchet 360 mm of 470 mm gecombineerd met haken
- 650 mm lang

**950.13.0012 ZB****HEWI wandprofiel met kappen**

- dto., geschikt voor planchetten 360 mm en 470 mm, haken of twee planchetten 360 mm gecombineerd
- 736 mm lang

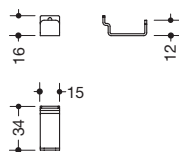


Type Nr.

Afmetingen in mm / Omschrijving



950.13.0013 ZB



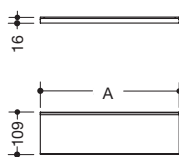
HEWI haak

- adaptieve extra functie voor wastafelprofielen 950.13.0001 en 950.13.0009 of wandprofielen 950.13.001..
- haak kan eenvoudig in het profiel aan- en afgehaakt worden
- 15 mm breed, 34 diep
- van hoogwaardig roestvrij staal, gepoedercoat in gewenste kleur
- belastbaar tot 2 kg

Bestelgegevens: type nr., gewenste kleur glanzend of mat



950.13.0028 ZB
950.13.0014 ZB
950.13.0017 ZB



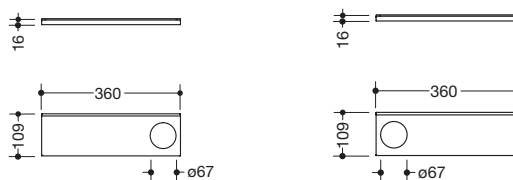
HEWI planchet

- adaptieve extra functie voor wastafelprofielen en wandprofielen
- planchet kan eenvoudig in het profiel aan- en afgehaakt worden
- van hoogwaardig roestvrij staal, gepoedercoat in gewenste kleur
- belastbaar tot 2 kg
- planchet: 190 mm breed, 109 mm diep
- planchet: 360 mm breed, 109 mm diep
- planchet: 470 mm breed, 109 mm diep

Bestelgegevens: type nr., gewenste kleur glanzend of mat



950.13.0015 ZB
950.13.0016 ZB




HEWI planchet met gat

- adaptieve extra functie voor wastafelprofielen 950.13.0001 en 950.13.0009 of wandprofielen 950.13.001..
- planchet kan eenvoudig in het profiel aan- en afgehaakt worden
- planchet: 360 mm breed, 109 mm diep
- gat voor beker of zeepdispenser systeem 800 K (zie pagina 144)
- van hoogwaardig roestvrij staal, gepoedercoat in gewenste kleur
- belastbaar tot 2 kg
- gat rechts
- gat links

Bestelgegevens: type nr., gewenste kleur glanzend of mat

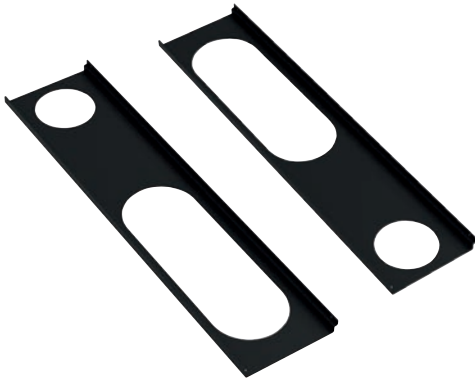


HEWI poedercoating | Oppervlakken

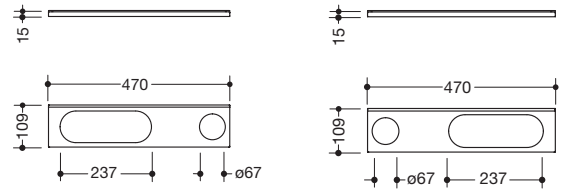
 **Gewenste kleur** (RAL Classic, RAL Design plus, Pantone-Palette (Fashion, Home + Interiors Color Guide Book) of HEWI's vier favoriete kleuren)
Glanzend of mat

Type Nr.

Afmetingen in mm / Omschrijving



950.13.0018 ZB
950.13.0019 ZB



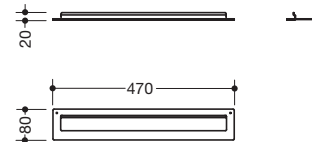
HEWI planchet met gat en sleufgat

- adaptieve extra functie voor wastafelprofielen 950.13.0001 en 950.13.0009 of wandprofielen 950.13.001..
- planchet kan eenvoudig in het profiel aan- en afgehaakt worden
- planchet: 470 mm breed, 109 mm diep
- gat voor beker of zeepdispenser systeem 800 K, sleufgat voor douchemand systeem 800 K (zie pagina 144)
- van hoogwaardig roestvrij staal, gepoedercoat in gewenste kleur
- belastbaar tot 2 kg
- gat rechts, sleufgat links
- gat links, sleufgat rechts

Bestelgegevens: type nr., gewenste kleur glanzend of mat



950.13.0026 ZB



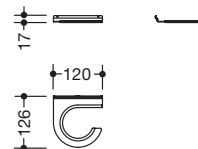
HEWI handdoekhouder

- adaptieve extra functie voor wastafelprofielen en wandprofielen
- handdoekhouder kan eenvoudig in het profiel aan- en afgehaakt worden
- 470 mm breed, 80 mm diep
- van aluminium, gepoedercoat in gewenste kleur

Bestelgegevens: type nr., gewenste kleur glanzend of mat



950.13.0027 ZB



HEWI krukhouder

- adaptieve extra functie voor wastafelprofielen en wandprofielen
- krukhouder kan eenvoudig in het profiel aan- en afgehaakt worden
- 120 mm breed, 126 mm diep, belastbaar tot 2 kg
- van hoogwaardig roestvrij staal, gepoedercoat in gewenste kleur
- zwarte rubberen lip aan de binnenkant als randbescherming

Bestelgegevens: type nr., gewenste kleur glanzend of mat



950.13.0020 ZB



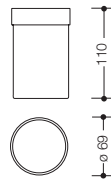
HEWI profielkap

- endkap voor wastafelprofiel 950.13.0009 en wandprofielen
- 25 x 25 mm
- van aluminium, gepoedercoat in gewenste kleur

Bestelgegevens: type nr., gewenste kleur glanzend of mat

Type Nr.

Afmetingen in mm / Omschrijving



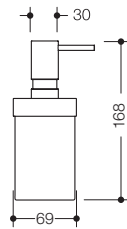
800.04.010
800.04B010

HEWI beker

passend bij planchetten met gat 950.13.00...

- cilindervormige beker met vlakke bodem
- boven \varnothing 69 mm, 110 mm hoog
- van hoogwaardig polyamide in 16 HEWI kleuren
- van hoogwaardig, mat polyamide in 6 HEWI kleuren

Bestelgegevens: type nr., HEWI kleur



800.06.010
800.06B010

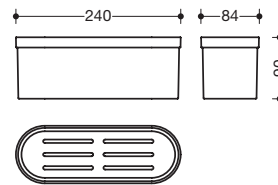
HEWI zeepdispenser

passend bij planchetten met gat 950.13.00...

- boven \varnothing 69 mm, 170 mm hoog incl. pompje
- met pomp van metaal, hoogwaardig verchromd
- inhoud ca. 200 ml

- van hoogwaardig polyamide in 16 HEWI kleuren
- van hoogwaardig, mat polyamide in 6 HEWI kleuren

Bestelgegevens: type nr., HEWI kleur



800.03.010
800.03B010

HEWI Inzetstuk

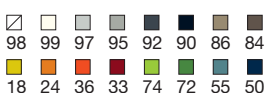
passend bij planchetten met sleufgat 950.13.00...

- 240 mm lang, 90 mm hoog, 84 diep

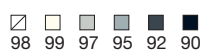
- van hoogwaardig polyamide in 16 HEWI kleuren
- van hoogwaardig, mat polyamide in 6 HEWI kleuren

Bestelgegevens: type nr., HEWI kleur

16 HEWI kleuren



6 matte HEWI kleuren



**DUITSLAND**

HEWI Heinrich Wilke GmbH
Postfach 1260
34442 Bad Arolsen
Tel.: +49 5691 82-0
Fax: +49 5691 82-319
international@hewi.com

BE, NL

Service-Hotline
Gratis (vaste lijn):
00800 4394 4394

www.hewi.com

BELGIË

Area Sales Manager:
Didier Kistemann
Clos de Lens sur Geer 1
4360 Oreye
Tel.: +32 19 588 100
dkistemann@hewi.be

Area Sales Manager:
Christoph Meyer
Forges 66
4837 Baelen
Tel.: +32 473 521968
cmeyer@hewi.be