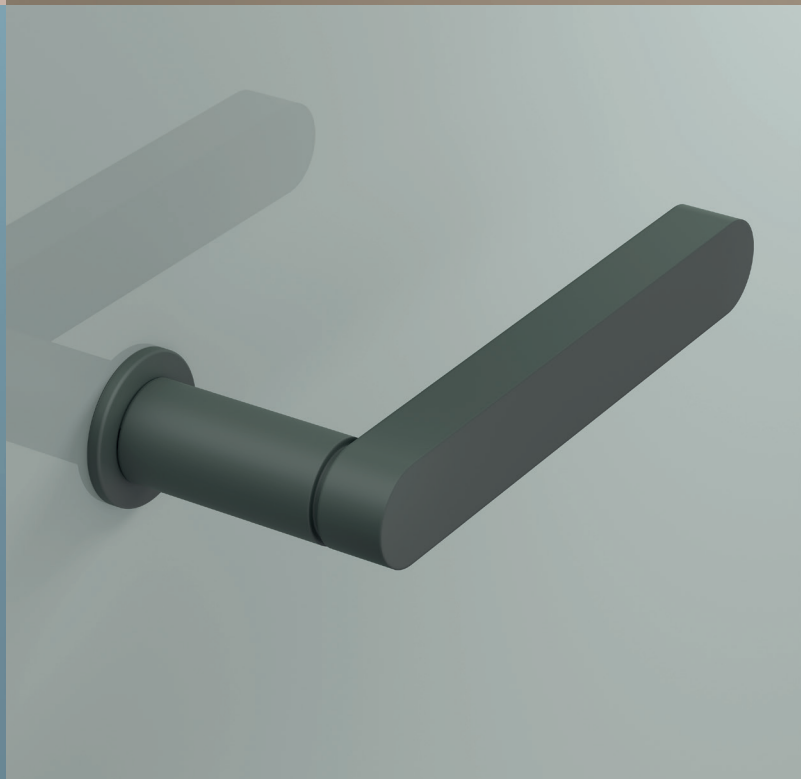
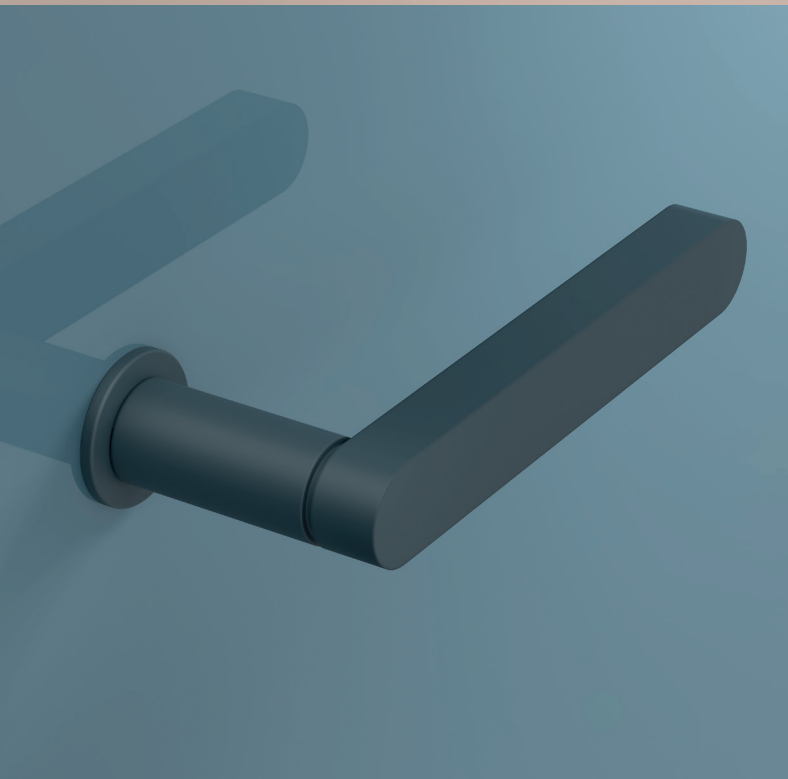
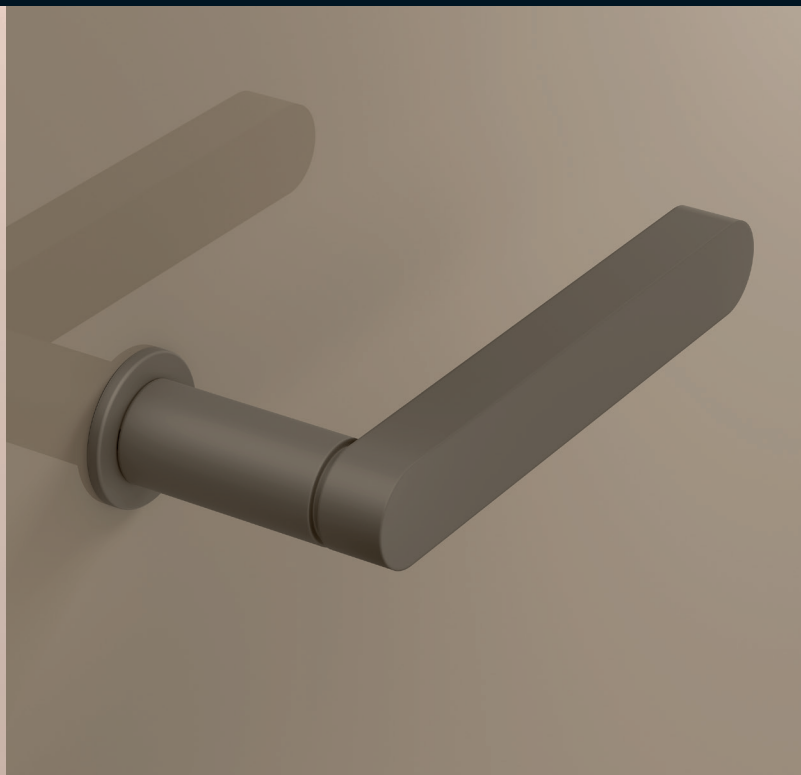
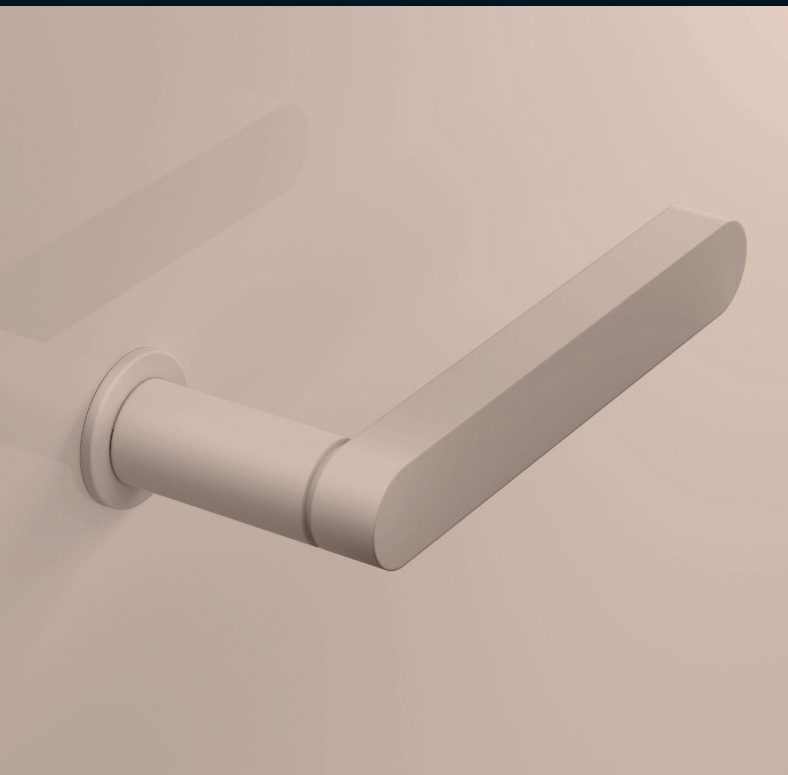
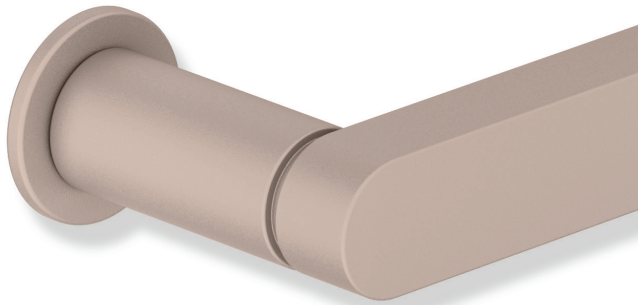


# Speciale kleuren Beslag

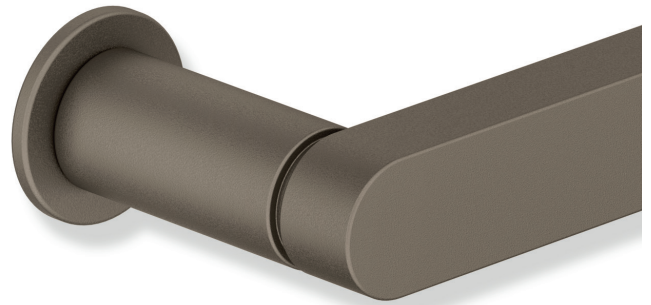
**HEWI**

Serie 270  
Serie 270 mini





Faded  
Cinder  
Rose



Soothing  
Cedar  
Brown



Dark  
Breeze  
Blue



Somber  
Sage  
Green

# CHOOSE YOUR OWN COLOUR

## Speciale kleur poedercoating

HEWI breidt het assortiment speciale oppervlaktekleuren voor de projectsector uit. U kunt individueel uw gewenste kleur uit het **RAL Classic**, **RAL Design plus** of **Pantone-Palette (Fashion, Home + Interiors Color Guide Book)** en uit de vier favoriete HEWI kleuren (**Faded Cinder Rose**, **Soothing Cedar Brown**, **Somber Sage Green** en **Dark Breeze Blue**) kiezen. Bovendien kunt u uit **matte** of **glanzende oppervlakken** kiezen.

### Monster

HEWI maakt vooraf stalen van de gewenste kleur. U ontvangt de door u gewenste kleur op een monsterplaat (78 x 222 mm) ter goedkeuring.

### Service

Indien u vragen heeft, kunt u contact opnemen met uw plaatselijke contactpersoon of met het HEWI Service Center.


Service Hotline

Gratis (vaste lijn): 00800 4394 4394

Email: [international@hewi.com](mailto:international@hewi.com)

[www.hewi.com](http://www.hewi.com)

**BASISKLEUR**

 Gewenste kleur (RAL Classic, RAL Design plus, Pantone-Palette (Fashion, Home + Interiors Color Guide Book)) of de vier HEWI favoriete kleuren

**OPPERVLAKKEN**

Glanzend  
 Mat

**SERIE 270**

**Deurkruk**  
 Model 271X Seite 4



**Deurkruk**  
 Model 272X Seite 5



**Profieldeurbeslag**  
 Model 273X Seite 6



**Profieldeurbeslag**  
 Model 274X Seite 7

**SERIE 270 MINI**

**Deurkruk**  
 Model 270XPM Seite 14



**Raamgreep | afsluitbaar**  
 270XPG.1 Seite 15  
 270XPFGA.1 Seite 15



# Bestelprocedure



**Voorbeeld**  
**Kleurafkorting ZB**

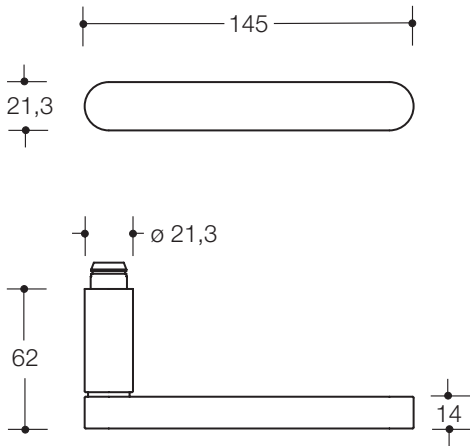
=

**Poedercoating**

- **Aanduiding van de kleurwaarde:** RAL Classic, RAL Design plus of Pantone-Palette (Fashion, Home + Interiors Color Guide Book) of HEWI's vier favoriete kleuren
- **Oppervlak:** mat of glanzend

# Model 271XP

## H-techniek



Model 271XP	Rozetten 305.21XP.. /306.23XP..
Kamergarnituur / Brandwerende garnituur	 270XPH01.130 ZB 270XPH11.130 ZB 270XPH12.130 ZB
Klasse 4 Klasse 4 <span style="border: 1px solid red; padding: 0 2px;">F</span> Klasse 4 (m. gedeelde stift) <span style="border: 1px solid red; padding: 0 2px;">F</span>	
Vrij/bezet-garnituur	 270XPH02.130 ZB
Klasse 4	
Wisselgarnituur / Brandwerende wisselgarnituur	 270XPH03.136 ZB 270XPH13.136 ZB
Klasse 4 Klasse 4 <span style="border: 1px solid red; padding: 0 2px;">F</span>	

Voordeur-halfgarnituur met veiligheidsrozet volgens DIN 18257 ES1	 270XPH22.130 ZB
Klasse 4	
Voordeur-halfgarnituur met veiligheidsrozet volgens DIN 18257 ES1 en cilinderbescherming	 270XPH23.130 ZB
Klasse 4	

Glasdeurkruk	 270XPG01.130 ZB	 270XPG01.100 ZB
Klasse 4		

### BESTELGEGEVENS SPECIALE KLEUR

**Materiaal:** Roestvrij staal, gepoedercoat

**Gewenste kleur** (RAL Classic, RAL Design plus, Pantone-Palette (Fashion, Home + Interiors Color Guide Book) of HEWI's vier favoriete kleuren)  
**Glanzend of mat**

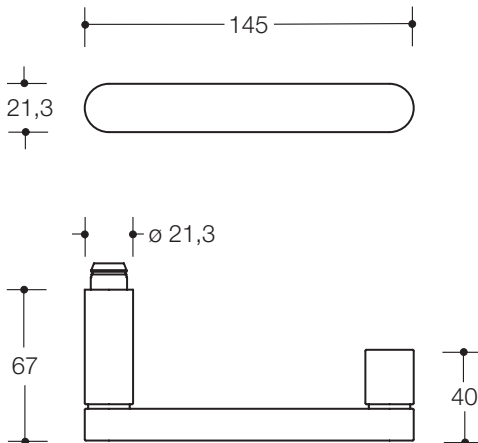
### BESTELGEGEVENS

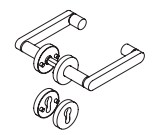
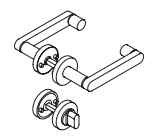
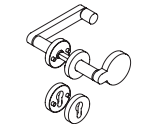
**Type Nr., Gewenste kleur**  
**Vierkant**  
**Deurdikte**  
**Gat**  
**evtl. noodopeningen (WC)**

Andere varianten kunnen uit afzonderlijke componenten worden samengesteld.  
**pagina's 8-9**



# Model 272XP H-techniek




Model 272XP	Rozetten 305.21XP.. /306.23XP..
<b>Kamergarnituur / Brandwerende garnituur</b>	
Klasse 4	270XP01.230 ZB
Klasse 4	270XP11.230 ZB
Klasse 4 (m. gedeelde stift)	270XP12.230 ZB
<b>Vrij/bezet-garnituur</b>	
Klasse 4	270XP02.230 ZB
<b>Wisselgarnituur / Brandwerende wisselgarnituur</b>	
Klasse 4	270XP03.236 ZB
Klasse 4	270XP13.236 ZB

## BESTELGEGEVENS SPECIALE KLEUR

## BESTELGEGEVENS

**Materiaal:** Roestvrij staal, gepoedercoat

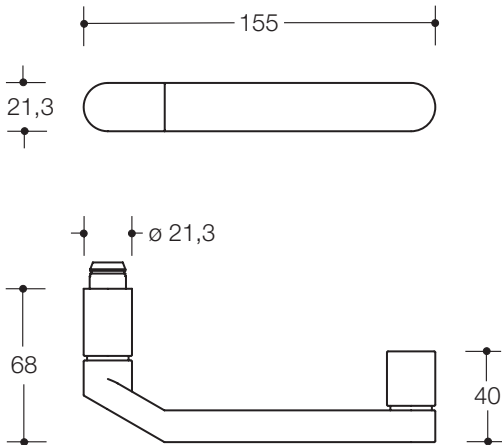
 **Gewenste kleur** (RAL Classic, RAL Design plus, Pantone-Palette (Fashion, Home + Interiors Color Guide Book) of HEWI's vier favoriete kleuren)  
**Glanzend of mat**

**Type Nr., Gewenste kleur**  
**Vierkant**  
**Deurdikte**  
**Gat**  
**evtl. noodopeningen (WC)**

Andere varianten kunnen uit afzonderlijke componenten worden samengesteld.  
**pagina's 8-9**

# Model 273XP

## H-techniek



Model 273XP	Rozetten 315.21XP/316XP...
Profieldeurgarnituur/ Brandwerende profieldeurgarnituur	  Klasse 4 Klasse 4 Klasse 4 (m. gedeelde stift)
	270XP01.340 ZB 270XP11.340 ZB 270XP12.340 ZB
Wisselgarnituur/ Brandwerende wisselgarnituur	  Klasse 4 Klasse 4
	270XP03.347 ZB 270XP13.347 ZB
Wisselgarnituur/ Brandwerende wisselgarnituur	  Klasse 4 Klasse 4
	270XP03.346 ZB 270XP13.346 ZB
Profieldeurbeslag/ Brandwerende profieldeur- beslag	  Klasse 4 Klasse 4
	270XP51.340 ZB 270XP52.340 ZB

### BESTELGEGEVENS SPECIALE KLEUR

**Materiaal:** Roestvrij staal, gepoedercoat

**Gewenste kleur** (RAL Classic, RAL Design plus, Pantone-Palette (Fashion, Home + Interiors Color Guide Book) of HEWI's vier favoriete kleuren)  
**Glanzend of mat**

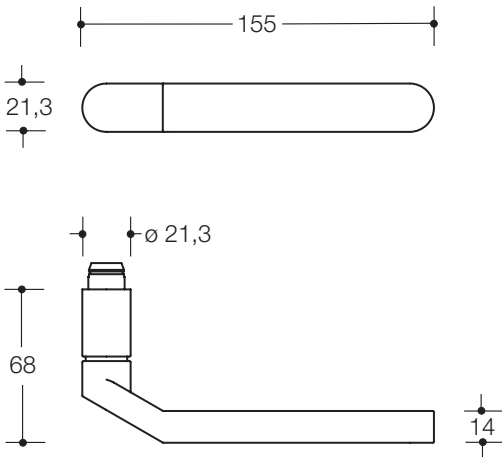
### BESTELGEGEVENS

**Type Nr., Gewenste kleur**  
**Vierkant**  
**Deurdikte**  
**Gat**

Andere varianten kunnen uit afzonderlijke componenten worden samengesteld.  
**pagina's 8-9**

# Model 274XP

## H-techniek



Model 274XP	Rozetten 315.21XP/316XP...
Profieldeurgarnituur/ Brandwerende profieldeurgarnituur	  Klasse 4 Klasse 4 <span style="border: 1px solid red; padding: 0 2px;">F</span> Klasse 4 (m. gedeelde stift) <span style="border: 1px solid red; padding: 0 2px;">F</span>
	270XP01.440 ZB 270XP11.440 ZB 270XP12.440 ZB
Wisselgarnituur/ Brandwerende wisselgarnituur	  Klasse 4 Klasse 4 <span style="border: 1px solid red; padding: 0 2px;">F</span>
	270XP03.447 ZB 270XP13.447 ZB
Wisselgarnituur/ Brandwerende wisselgarnituur	  Klasse 4 Klasse 4 <span style="border: 1px solid red; padding: 0 2px;">F</span>
	270XP03.446 ZB 270XP13.446 ZB
Profieldeurbeslag/ Brandwerende profieldeur- beslag	  Klasse 4 Klasse 4 <span style="border: 1px solid red; padding: 0 2px;">F</span>
	270XP51.440 ZB 270XP52.440 ZB

### BESTELGEGEVENS SPECIALE KLEUR

### BESTELGEGEVENS

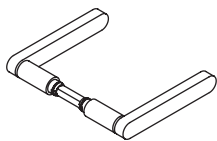
**Materiaal:** Roestvrij staal, gepoedercoat

**Gewenste kleur** (RAL Classic, RAL Design plus, Pantone-Palette (Fashion, Home + Interiors Color Guide Book) of HEWI's vier favoriete kleuren)  
**Glanzend of mat**

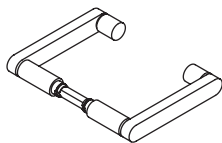
**Type Nr., Gewenste kleur**  
**Vierkant**  
**Deurdikte**  
**Gat**

Andere varianten kunnen uit afzonderlijke componenten worden samengesteld.  
**pagina's 8-9**

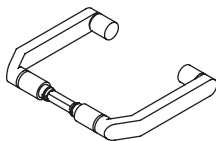
## DEURKRUKKEN



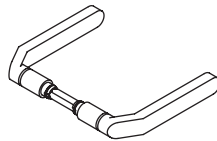
**Deurkruk**  
H-techniek, klasse 4  
**271XPH ZB**  
**271XPHLT ZB**



**Deurkruk**  
H-techniek, klasse 4  
**272XPH ZB**  
**272XPHLT ZB**



**Profieldeurbeslag**  
H-techniek, klasse 4  
**273XPH ZB**  
**273XPHLT ZB**



**Profieldeurbeslag**  
H-techniek, klasse 4  
**274XPH ZB**  
**274XPHLT ZB**

## ROZETTEN




**Krukrozet**  
H-techniek, klasse 4  
**305.21XPH ZB**   
**305.21XPHKN ZB**   
**305.21XPHLN ZB** 



**Krukrozet**  
voor glasdeuren  
**305.21XPHGL ZB**



**Sleutelrozet**  
**306.23XP ZB**  
**306.23XPKN ZB**  
**306.23XPLN ZB**  
**306.23XPFS ZB**   
**306.23XPFSKN ZB**   
**306.23XPFSLN ZB** 



**WC-rozet**  
**306XPNRHT ZB**  
**306XPNRHTKN ZB**  
**306XPNRHTLN ZB**

## VEILIGHEIDSRUZETTEN





**Veiligheidsrozet**  
**306.23XPES ZB**   
**306.23XPESLN ZB**   
**306.23XPESRC ZB**   
(ES1)





**Veiligheidsrozet**  
met cilinderbescherming  
**306.23XPESZ ZB**   
**306.23XPESZLN ZB**   
**306.23XPESZRC ZB**   
(ES1)



**Veiligheidsrozet**  
**316XPES ZB**   
**316XPESLN ZB** 



**Veiligheidsrozet**  
met cilinderbescherming  
**316XPESZ ZB**   
**316XPESZLN ZB** 

**KNOPPEN**

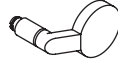
BESTELGEGEVENS  
DEURKRUKKEN |  
KNOPPEN



**Knop-gatdeel**  
H-techniek, klasse 4  
**276XPHLT ZB**



**Knop-stiftdeel, vast**  
H-techniek, klasse 4  
**270XPH53.036 ZB**  
m. ronde rozet 305.21XP...



**Knop-gatdeel**  
H-techniek, klasse 4  
**277XPHLT ZB**



**Knop-stiftdeel, vast**  
H-techniek, klasse 4  
**270XPH53.047 ZB**  
m. ovaale rozet 315.21XP...

**Type Nr.**  
**Gewenste kleur**  
**Vierkant**  
**Deurdikte**

**ROZETTEN VOOR PROFIELDEUREN**

BESTELGEGEVENS  
ROZETTEN



**Krukrozet**  
H-techniek, klasse 4  
**315.21XPH ZB** F  
**315.21XPHKN ZB** F

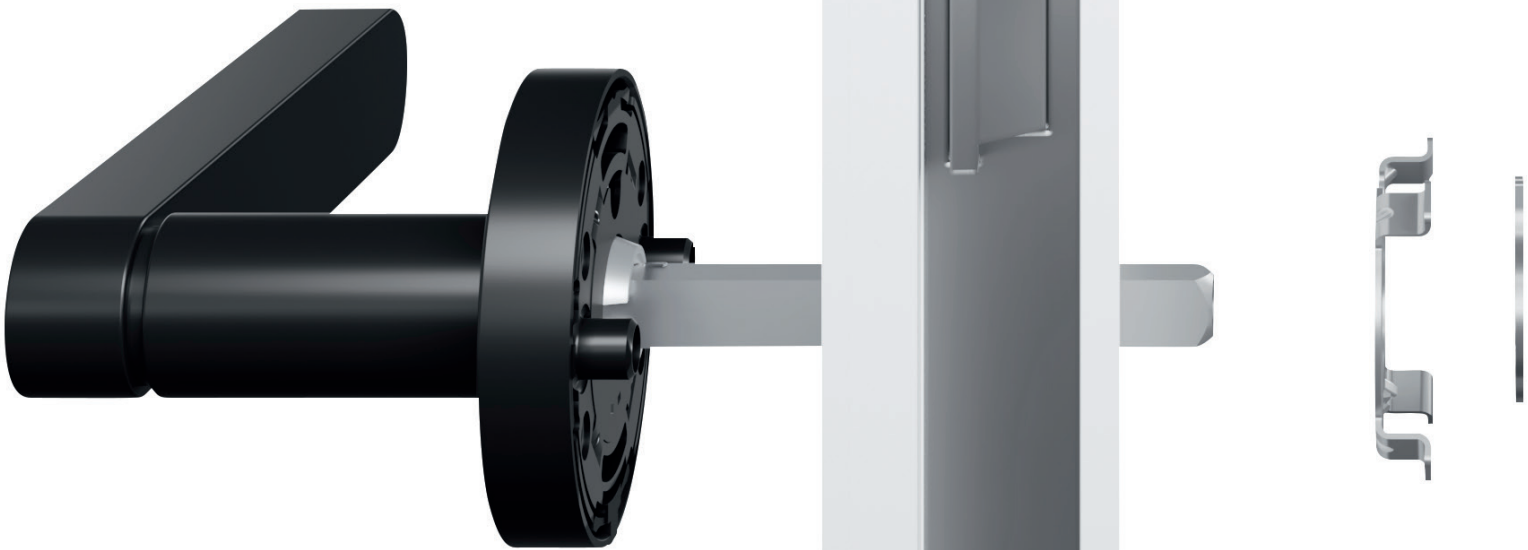


**Sleutelrozet**  
**316XPH ZB**  
**316XPHKN ZB**  
**316XPHFS ZB** F  
**316XPHFSKN ZB** F

**Type Nr.**  
**Gewenste kleur**  
**Deurdikte**  
**Gat**  
**evtl. noodopeningen (WC)**

BESTELGEGEVENS  
VEILIGHEIDSRUZETTEN

**Type Nr.**  
**Gewenste kleur**  
**Deurdikte**  
**Gat**



## Functionele aspecten

### Classificatiesleutel

1 Gebruikerscategorie	Klasse 2/4
2 Duurzaamheid	Klasse 7
3 Deurmassa	geen classificatie vastgesteld
4 Brandwerendheid	Klasse 0, optioneel Klasse B1 of D1
5 Veiligheid	Klasse 1
6 Corrosiebestendigheid	Klasse 5
7 Inbraakveiligheid	Klasse 0
8 Uitvoeringsvorm	A

### Voorbeeld:

Garnituur met 7 mm vierkantstift:

2 7 - 0 1 5 0 A

Garnituur met 8 mm of 8,5 mm vierkantstift:

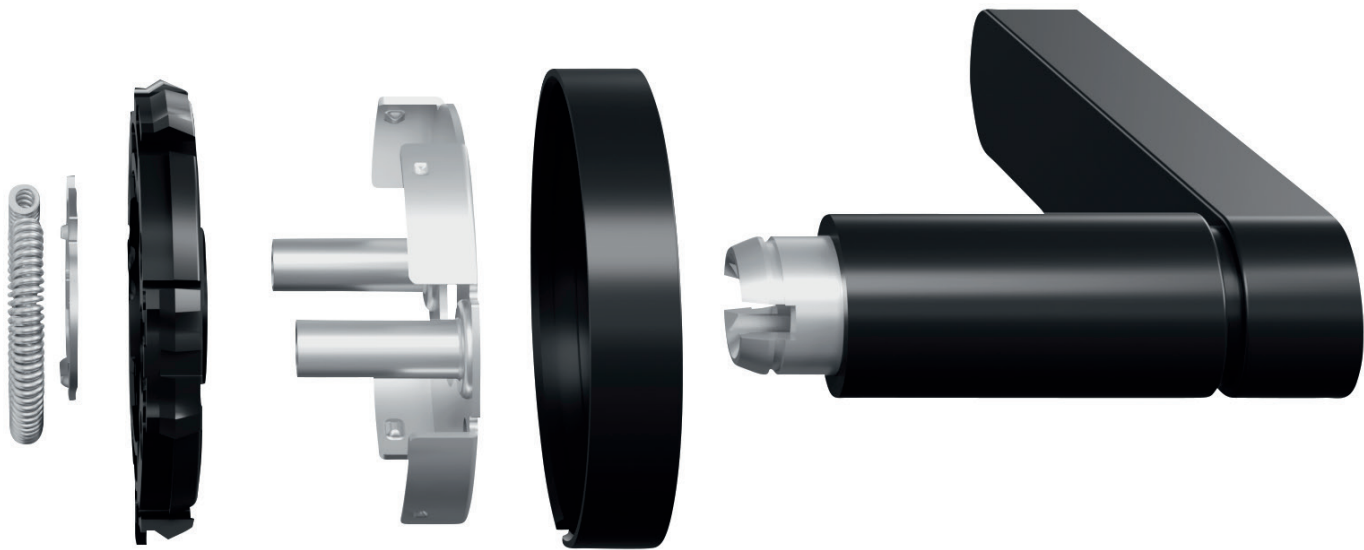
4 7 - 0 1 5 0 A

Brandwerende garnituren met 9 mm vierkantstift:

4 7 - B1 1 5 0 A **F**

# H-techniek | Roestvrij staal

## Gebruikerscategorie 4

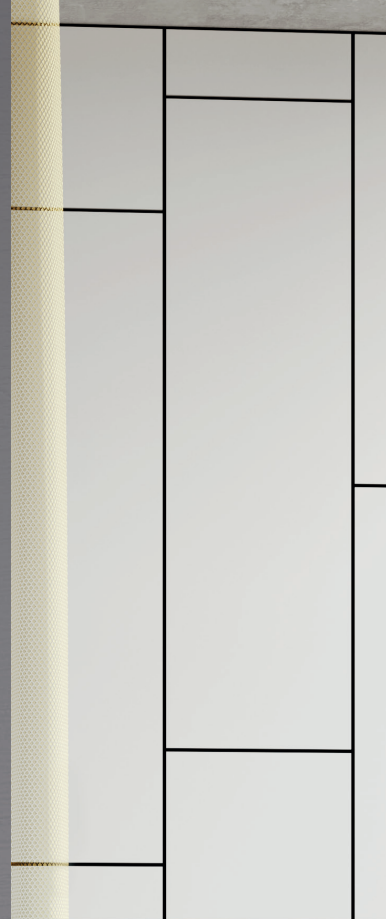
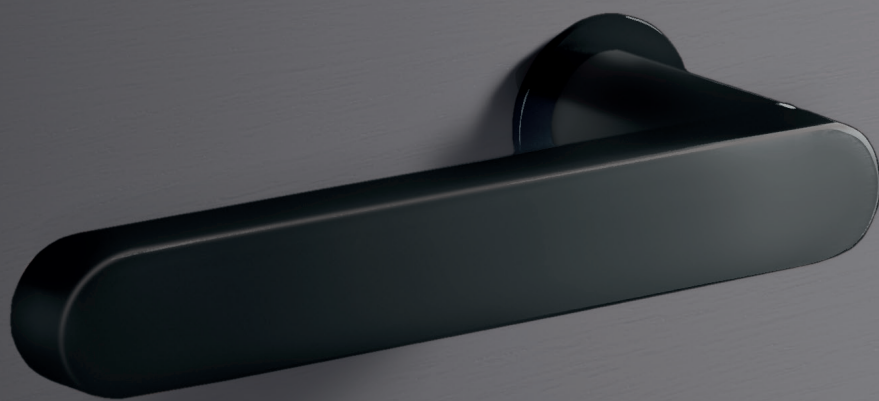


### Sterk gefreunteerde objectdeuren | Vandalisme

- getest en gecertificeerd voor meer dan 1.000.000 bewegingscycli
- geschikt voor het objectbereik volgens DIN 18255 en EN 1906
- snelle montage (deurkrukken worden vastgeklikt in de op de deur voormonteerde onderdelen)
- zelfborgende verbinding tussen stift en deurkruk
- M5 draadschroeven
- 5 mm lagerpunt als onderhoudsvrij glijlager
- ophouder links en rechts toepasbaar
- vast-draaibaar-lagering met zelf-vergrendeling lock en extra schroefverbinding
- corrosiebestendigheid
- brandwerende garnituren volgens DIN 18273 verkrijgbaar **F**



Speciale kleuren  
mini | Raamgrepen

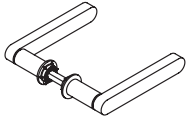
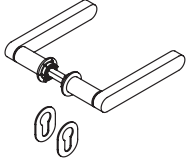
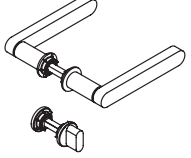


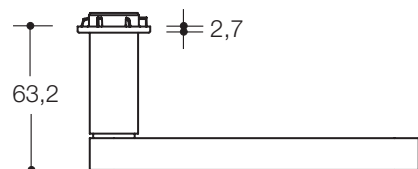
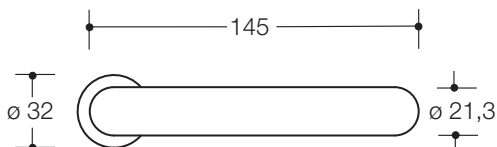




# Model 270XPM



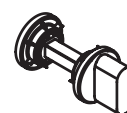
Model 270XPM	mini rozetten roestvrij staal, poedercoating in gewenste kleur
Kamergarnituur zonder sleutelrozetten	
Klasse 4	270XPM06.130 ZB
Kamergarnituur	
Klasse 4	270XPM01.130 ZB
Vrij/bezet-garnituur	
Klasse 4	270XPM02.130 ZB



BB



PZ




**Sleutelrozet** (kleefmontage) voor kamergarnituren, gepoedercoat in gewenste kleur  
**306XPM ZB**

**WC-rozet | M, FBM** (noodopening munt) voor vrij/bezet-garnituren, gepoedercoat in gewenste kleur  
**306XPMNRHT ZB**

## BESTELGEGEVENS SPECIALE KLEUR

**Materiaal:** Roestvrij staal, gepoedercoat

 **Gewenste kleur** (RAL Classic, RAL Design plus, Pantone-Palette (Fashion, Home + Interiors Color Guide Book) of HEWI's vier favoriete kleuren)  
**Glanzend of mat**

## BESTELGEGEVENS

mini is verkrijgbaar met vierkant 8 en 8,5 mm zoals riegelvierkant 7 mm voor het deurdikte-bereik van 38,1 tot 78 mm

**Type Nr., Gewenste kleur**  
**Vierkant**  
**Deurdikte**  
**evtl. gat (BB, PZ)**  
**evtl. noodopeningen (M, FBM)**

## NOODOPENINGEN

**M**  
zonder vrij/bezet-indicator

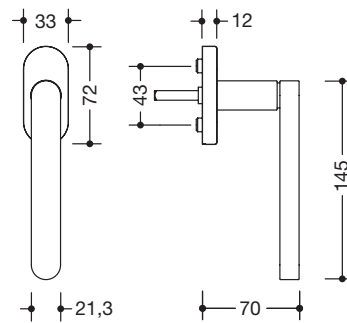
**FBM**  
met vrij/bezet-indicator

Type Nr.

Afmetingen in mm / Omschrijving



**270XPFG.1 ZB**



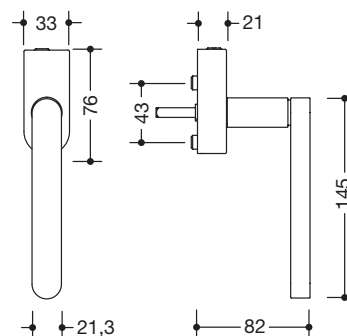
**HEWI raamgreep**

- van roestvrij staal, gepoedercoat in gewenste kleur
- greep-hals ø 21,3 mm
- met 90° klikstand, gemonteerd op ovale rozet
- met steunnokken en tegen demontage beveiligde bevestiging met afdekkap
- schroefgaten 43 mm, stift 7 mm vierkant
- levering zonder bevestigingsschroeven

Op aanvraag ook met 45°-ventilatie klikstand verkrijgbaar.



**270XPFGA.1 ZB\***



**HEWI raamgreep**

- afsluitbaar
- van roestvrij staal, gepoedercoat in gewenste kleur
- greep-hals ø 21,3 mm, met 90° klikstand
- metalen onderrozet met steunnokken en tegen demontage beveiligde bevestiging met afdekkap
- schroefgaten 43 mm, stift 7 mm vierkant
- met speciale schroeven M5 en hout Schroeven
- slot-cylinder met 5 stiften, in elke klikstand sluitbaar

**BESTELGEGEVENS**

**Voorzover alleen de type nr. bij de bestelling is opgegeven, we de volgende aangegeven standaard belegging nemen**

**Type Nr., Gewenste kleur**

**Stiftlengte:** bovenstaande stiftlengte aangeven

**Soorten sluitingen:** bij versien afsluitbaar

**Sleutelnummer:** bijv. de vergroting van bestaande gebouwen

**1. Raamgreep (standaard) „...FG...“ :**

bovenstaande stiftlengte = 30 mm, klikstand = 90°

**2. Raamgreep afsluitbaar „...FGA...“ :**

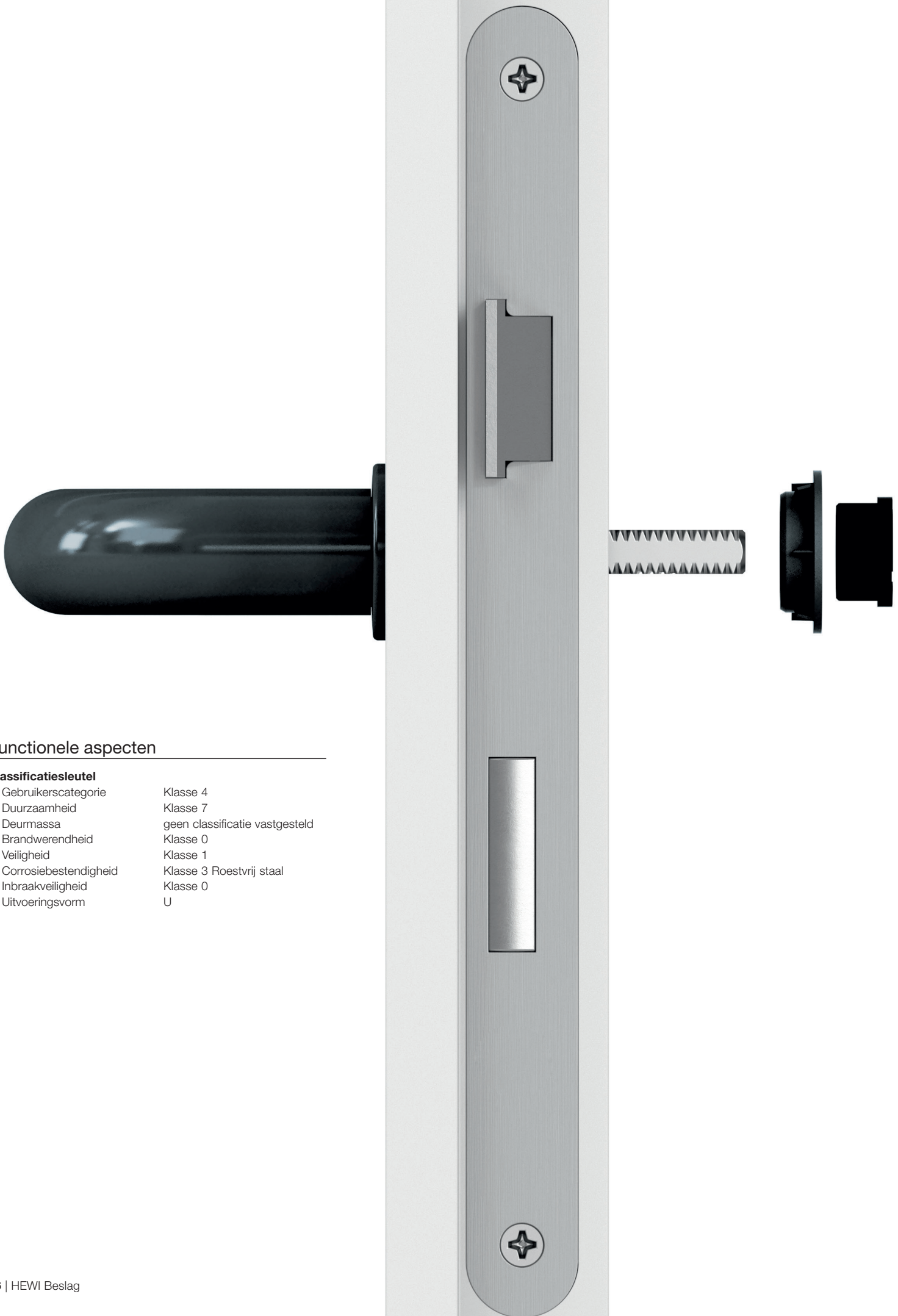
bovenstaande stiftlengte = 30 mm, klikstand = 90°,

sluiting = gelijksluitend,

sleutelnummer = naar keuze

\* Getest conform EN 13126 deel 3, voldoen aan de eisen van de EN 1627-1630 voor vensterelementen van de klasse RC1-RC6.





## Functionele aspecten

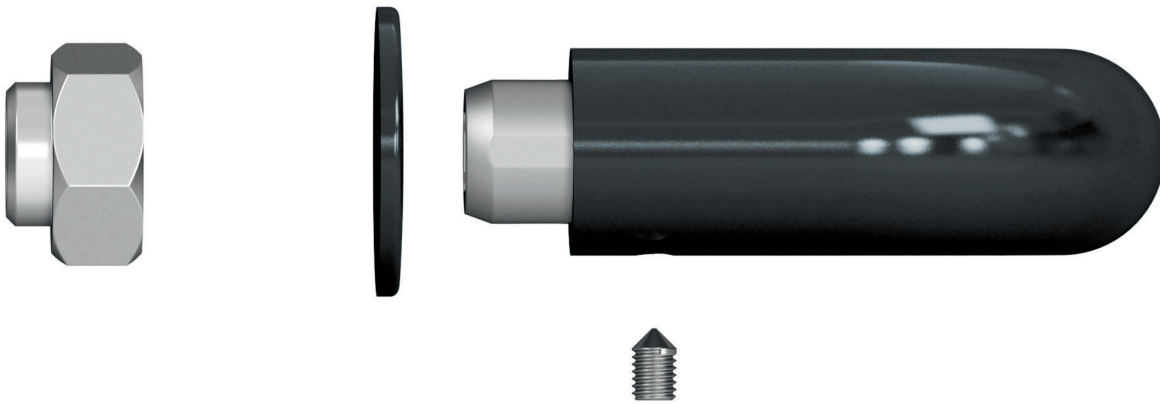
---

### Classificatiesleutel

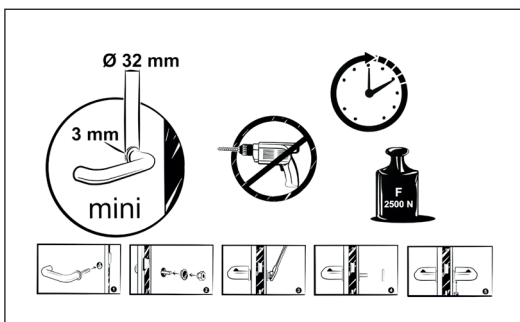
1 Gebruikerscategorie	Klasse 4
2 Duurzaamheid	Klasse 7
3 Deurmassa	geen classificatie vastgesteld
4 Brandwerendheid	Klasse 0
5 Veiligheid	Klasse 1
6 Corrosiebestendigheid	Klasse 3 Roestvrij staal
7 Inbraakveiligheid	Klasse 0
8 Uitvoeringsvorm	U

# mini montageconcept

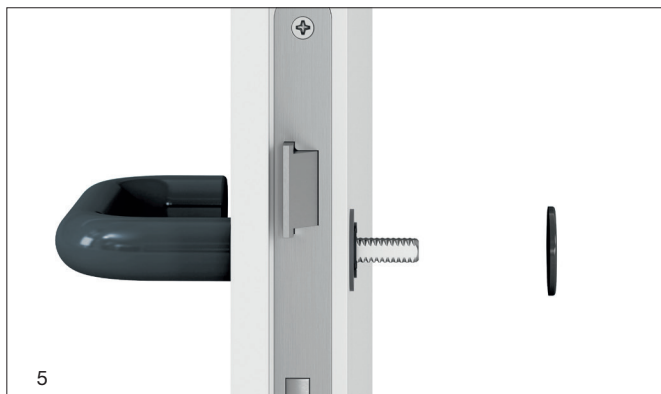
## Innovatieve techniek



- Octrooi HEWI
- Geschikt voor voorwerpen volgens EN 1906, gebruikerscategorie 4
- Met 1.000.000 geteste gebruikscycli is mini gecertificeerd voor duurzame en betrouwbare kwaliteit
- Voor binnen- en huisdeuren in de particuliere sector
- Voor deuren in kantoor- en bedrijfsgebouwen
- Het innovatieve druklager is permanent verbonden met de deur
- Onnauwkeurigheden in de uitlijning worden gecompenseerd tijdens de montage
- Afdekroezetten worden bevestigd en zijn verwisselbaar
- Te combineren met alle in de handel verkrijgbare sloten



## Unieke bevestiging Slimme montagetechniek



1. Bij opdekdeuren Montagewiggen tussen slot en slotopeningsgleuf plaatsen.
2. Het greepgedeelte met perslager wordt door de slotmoer geschoven.
3. Het inperslager van de tegenoverliggende zijde wordt met een moer, die als montagehulp dient en een ringsleutel SW 19 in het deurblad ingedraaid.

4. Hierdoor worden de inperslagers in het deurblad geperst. De montagehulp (moer) kan nu verwijderd worden.
5. Het inperslager wordt met een mini-rozet afgedekt.
6. Aansluitend wordt de tweede deurkruk op de stift geschoven en met een schroefdraadstift vastgezet.

De installatiefilm op onze website laat u zien hoe eenvoudig de bevestiging van mini is:  
[www.hewi.com](http://www.hewi.com)



# Technische voorwaarden

## Voorwaarden voor de montage van mini

### Deuropbouw

Installatie is mogelijk op stompe deuren en opdekdeuren. Mini wordt aanbevolen voor woon- en binnendeuren met middenlagen van spaanplaat, een volledig spaanplaatinzetstuk of hoogwaardige uitvoering.

Let erop dat wij alleen de montage aan Deurelementen getest door HEWI aanbevelen. Bovendien kan mini ook aan niet geteste deurelementen gemonteerd worden. Voor een perfecte montage en een langdurige gebruiksgeschiktheid kan HEWI in dit geval niet garant staan. Onder [www.hewi.com/nl/mini](http://www.hewi.com/nl/mini) aan onze website vindt u een actuele lijst van de geteste deurelementen.

### Freesmaat | Deurkruk

De freesmaat in het bereik van de slotmoer moet een nominale afmeting van 25 mm hebben. De productietoleranties van  $\pm 1$  mm kunnen door het inperslager worden gecompenseerd.

### Freesmaat | PC of bontebaard

De freesafmeting in het gebied van de sleutelrozetten (PC/BB) mag niet groter zijn dan een max. maat  $25 \times 40 \text{ mm} \pm 1$ .

### Freesmaat | WC-rozet

De freesmaat voor de montage van wc-rozetten moet een nominale afmeting van  $25 \text{ mm} \pm 1$  mm hebben.

### Vierkante maat

Verkrijgbaar is mini met vierkant 8 mm en vierkant 8,5 mm alsmede met vergrendelvierkant 7 mm voor de deurdiktes van 38,1 tot 78 mm.

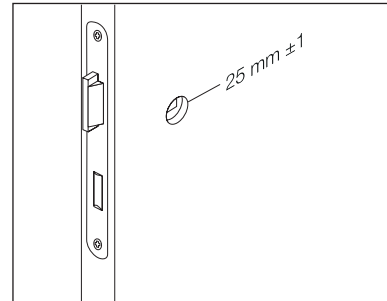
### Toepassingsgebied

Met mini wordt aan de eisen van DIN 1906 in gebruikerscategorie 4 voldaan. Overal waar binnendeuren met lichte tot middelzware frequentie worden gebruikt, is mini inzetbaar. Mini is niet geschikt voor gebruik op deurelementen met functies zoals brandbeveiliging, rookbescherming, inbraakwering, vochtigheid of stralingsbescherming. Met meer dan 1 miljoen geteste cycli is mini door een onafhankelijk testinstituut voor permanente betrouwbaarheid gecertificeerd.

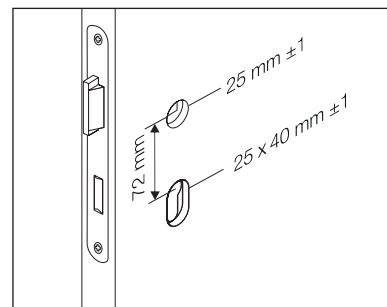
### Planning en advies

Wij adviseren u graag persoonlijk. Neem contact op met onze support voor uw vragen. U kunt telefonisch contact opnemen via nummer 00800 4394 4394 of per e-mail via

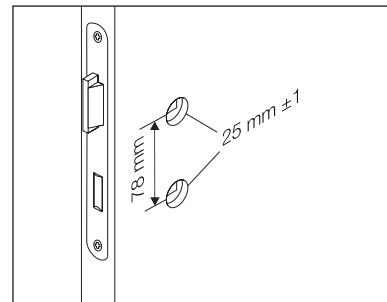
**[international@hewi.com](mailto:international@hewi.com)**



Freesmaat | Deurkruk



Freesmaat | PC of bontebaard



Freesmaat | WC-rozet

**DUITSLAND**

HEWI Heinrich Wilke GmbH  
Postfach 1260  
34442 Bad Arolsen  
Tel.: +49 5691 82-0  
Fax: +49 5691 82-319  
international@hewi.com

**BE, NL**

Service-Hotline  
Gratis (vaste lijn):  
00800 4394 4394

[www.hewi.com](http://www.hewi.com)

**BELGIË**

Area Sales Manager:  
Didier Kistemann  
Clos de Lens sur Geer 1  
4360 Oreye  
Tel.: +32 19 588 100  
dkistemann@hewi.be

Area Sales Manager:  
Christoph Meyer  
Forges 66  
4837 Baelen  
Tel.: +32 87 221159  
cmeyer@hewi.be