



**DREI KLEINE KRAFTPAKETE
FÜR SCHMUTZ- UND ABWASSER**

KLEINHEBEANLAGEN



TAKE Schmutzwasser-Kleinhebeanlage

In Einfamilienhäusern dient unsere TAKE Kleinhebeanlage zur Förderung von häuslichem Schmutzwasser (ohne Fäkalien) unterhalb der Rückstauenebene aus Dusche, Waschbecken, Wasch- und Spülmaschine.



Artikelnummer: TETKHASW100



TAKE Spezial-Ausführung fäkalienfreies und aggressives Schmutzwasser

Diese Anlage ist zusätzlich zum Einsatz hinter Wasserenthärtungsanlagen und für anfallendes Brennwertkondensat geeignet. Zur Förderung von leicht saurem Kondensat, aggressiven oder salzhaltigen Medien (max. 15 % Salzgehalt).



Artikelnummer: TETKHAASW100

Technische Daten

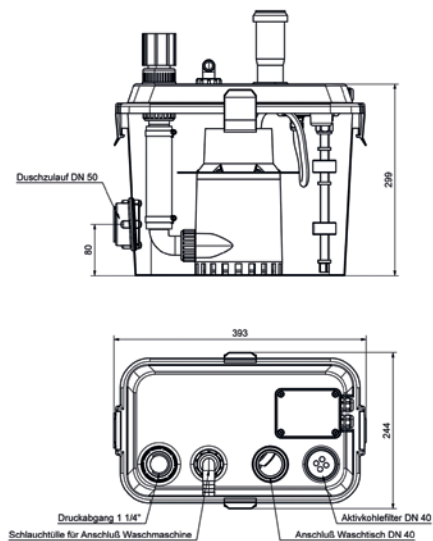
Spannung 230 V, Motorleistung P1 300 W / P2 130 W, Nennstrom 1,3 A, Drehzahl 2.800 1/min, max. Fördermenge 8,0 m³/h, max. Förderhöhe 6,0 m, max. Medientemperatur 40 °C (kurzzeitig 90 °C), KG 10 mm, 1 1/4 IG DA, Nutzinhalt ca. 10l, 5 kg Gewicht

Lieferumfang

- » Steckerfertig montiert mit 1,5 m Anschlusskabel mit Schuko Stecker
- » alle Anschlussstücke enthalten

Produktvorteile

- » einfache und problemlose Montage, dank vieler Anschlussmöglichkeiten
- » Zeitersparnis durch integrierte Pumpe und Steuerung
- » sicher durch akustischen Alarm bei unzulässig hohem Wasserstand
- » doppelte Sicherheit durch 2. Schwimmer (Alarmschwimmer)
- » Behälterentlüftung durch Aktivkohlefilter
- » reinigungs- und wartungsfreundlich, durch am Deckel befestigte Pumpe
- » SOFORT LIEFERBAR



Problemlöser sofort lieferbar! Mit den neuen TAKE Kleinhebeanlagen lässt sich beinahe jedes Schmutzwasser-Problem lösen. Steckerfertig, komplett und sofort lieferbar!



TAKE Kleinhebeanlage für fäkalienhaltiges Abwasser

Die als Kleinhebeanlage oder WC-Förderer bezeichnete Anlage ist nur für die Installation eines Zweitbades oder eines Gäste-WCs in Räumen unterhalb der Kanal-Rückstauenebene oder in Räumen ohne eine naheliegende Abwasserleitung zulässig. Sie entsorgt sicher fäkalienhaltiges Abwasser sowie Schmutzwasser.



Artikelnummer: TETKHAFK

Technische Daten

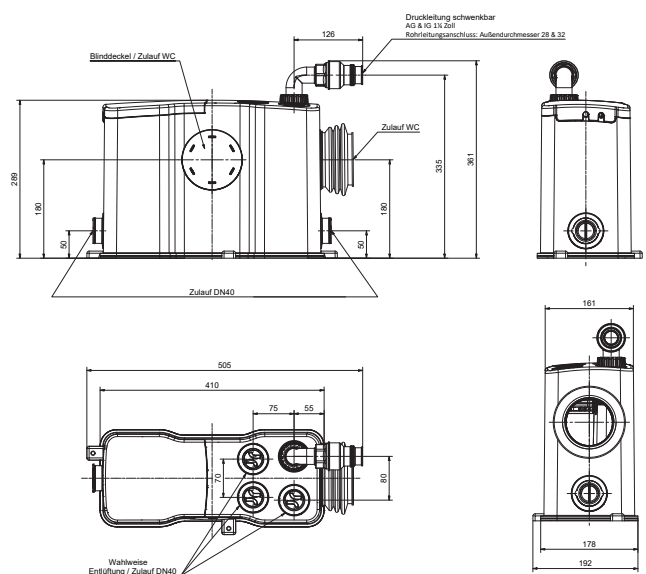
Spannung 230V, Motorleistung P1 560 W / P2 350 W, Nennstrom 2,5 A, Drehzahl 2.800 1/min, max. Fördermenge 7,5 m³/h, max. Förderhöhe 11,0 m, max. Medientemperatur 40 °C (kurzzeitig 60 °C), 1¼ IG DA, 8 kg Gewicht

Lieferumfang

- » Steckerfertig montiert mit 1,5 m Anschlusskabel mit Schuko Stecker
- » Zubehör: Auftriebsicherung, Zulaufstutzen DN 40, Druckanschluss 1 1/4" IG/AG, Ø32 und Ø40-Anschluss
- » Kleinteile und Befestigungsmaterialien

Produktvorteile

- » 2-in-1: Anschluss von Stand- oder Wand-WC möglich
- » optimiertes Hochleistungsschneidwerk (schneidet Feuchttücher und Hygieneartikel)
- » 2 seitliche Zuläufe mit Rückstauklappe
- » 2 zusätzliche Zuläufe am Behälterdeckel (optional an drei Stellen wählbar)
- » frei wählbare Position der Behälterentlüftung am Deckel
- » sehr geringe Zulaufhöhe (50 mm, seitlich), z. B. zum Anschluss der Dusche
- » IP 68 – voll überflutbar
- » potentialfreier Kontakt vorbereitet (separates Kabel), kein Anklebmen an der Steuerung nötig
- » einfache Installation & Wartung durch Kupplungssystem
- » SOFORT LIEFERBAR



Mehr Wohnraum! Kellerausbauten sind eine gute Möglichkeit zusätzlichen Wohnraum zu schaffen. Ungenutzte Flächen im Keller lassen sich mittels Hebeanlagen einfach in Souterrainwohnungen oder Hobbyräume umwandeln.



TAKE MODERNSTE TECHNIK FÜR IHRE ZUKUNFT.

Nutzen Sie modernste Technik und lassen Sie Ihre Träume mit unserer Handelsmarke TAKE wahr werden.

TAKE zeichnet sich durch Qualität, Design, Montagefreundlichkeit, hohe Verfügbareit und fortschrittliche Logistik aus.

Modern, attraktiv, exklusiv und bundesweit nur bei Ihrem TAKE Partner:

- » Ablaufprogramm
- » Befestigungstechnik
- » Duschrinnen
- » Sicherheitsarmaturen
- » Stapelarmaturen
- » Filtertechnik
- » Kleinhebeanlagen
- » Kugelhähne
- » Schmutzwasserpumpe
- » Vorwandinstallationen
- » WC- und Urinal-Zubehör
- » Wannenfüße und Wannendichtbänder
- » Warmwassergeräte
- » Wasseraufbereitung und Leckageschutz



www.take-bad.de

www.facebook.com/take.bad



Es gelten unsere aktuellen Liefer- und Zahlungsbedingungen. Technische Änderungen, Abweichungen gegenüber abgebildeten Artikeln sowie Sortimentsänderungen in gleichwertiger oder verbesserter Qualität vorbehalten. Irrtum und Druckfehler vorbehalten.

