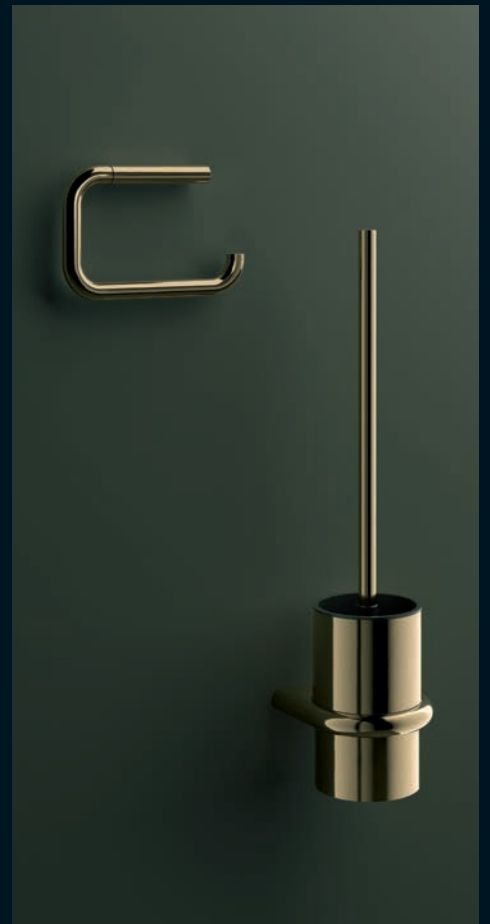
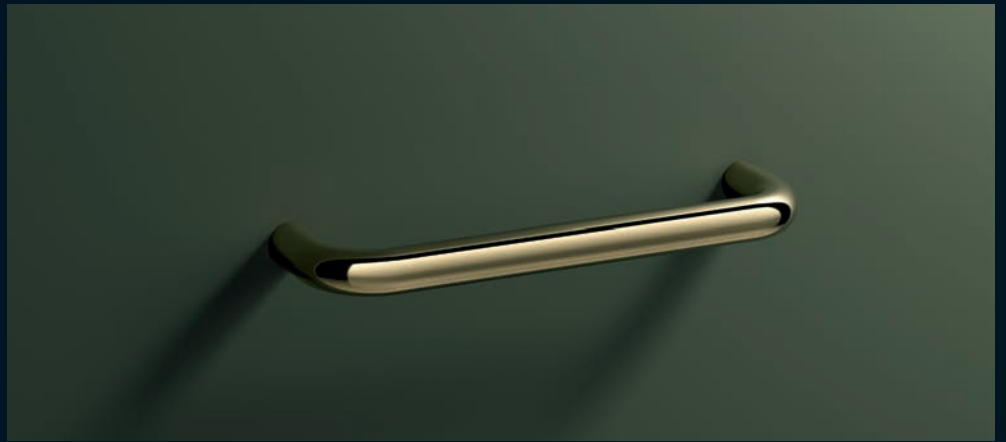


Sanitär 2025/26

HEWI

Design
Comfort
Care



HEWI

Sanitärsysteme und Serien

Accessoires bis Barrierefrei

Serie 480 **Neu**

Edelstahl | Chrom | Pulverbeschichtung | PVD



Produkteigenschaften	10
ACCESSOIRES	12
BARRIEREFREI	13

System 900

Edelstahl | Chrom | Pulverbeschichtung | PVD **Neu**



Produkteigenschaften	174
ACCESSOIRES	178
BARRIEREFREI	180

Serie 802 LifeSystem

Kunststoff | Metall



Produkteigenschaften	290
ACCESSOIRES	292
BARRIEREFREI	293

Serie 805 Classic

Edelstahl | Polyamid



Produkteigenschaften	388
ACCESSOIRES	390
BARRIEREFREI	391

System 162

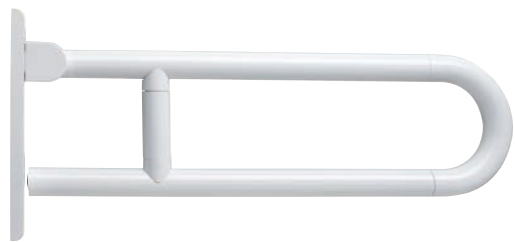
Edelstahl | Chrom | Pulverbeschichtung | PVD



Produkteigenschaften	416
ACCESSOIRES	418
BARRIEREFREI	419

Serie 477/801

Polyamid | ICONIC | Edition matt |
Chromoptisch beschichtet



Produkteigenschaften	24, 56
ACCESSOIRES	32, 34, 60
BARRIEREFREI	33, 35, 62

System 900 Q

Edelstahl | Chrom | Pulverbeschichtung | PVD **Neu**



Produkteigenschaften	158
ACCESSOIRES	160
BARRIEREFREI	180

System 800 K

Polyamid



Produkteigenschaften	346
ACCESSOIRES	348
BARRIEREFREI	350

Serie 805

Edelstahl



Produkteigenschaften	374
ACCESSOIRES	376
BARRIEREFREI	377

System 800

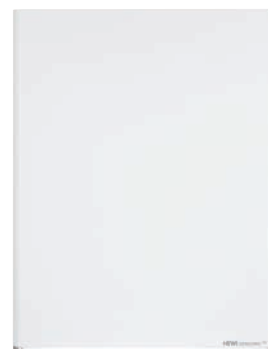
Chrom | Pulverbeschichtung Schwarz, Weiß



Produkteigenschaften	434
ACCESSOIRES	436
BARRIEREFREI	437

Spenderprodukte

Edelstahl | Weiß | Pulverbeschichtung



Produkteigenschaften	616
ACCESSOIRES	620

S 480 | 900 | 162 | 900 Q

PVD Beschichtung

Messing, Bronze, Gold oder Schwarzchrom, wahlweise gebürstet oder glänzend – die neuen metallischen Designoberflächen bieten eine vielfältige Auswahl. Sie sind hoch dekorativ und emotional ansprechend. Doch hinter den edel schimmernden Oberflächen stecken äußerst robuste und widerstandsfähige Eigenschaften. So sind die PVD-Oberflächen korrosionsbeständig und damit für Sanitärräume beziehungsweise Räume mit hoher Luftfeuchtigkeit prädestiniert. Darüber hinaus verfügen sie über langlebige Eigenschaften wie Härte und Kratzfestigkeit. Insgesamt bietet HEWI 4 neue Standard- und 8 neue Sonderfarben.

Im HEWI Sortiment sind die metallischen Oberflächen für ausgewählte Produkte aus dem System 900, der Designvariante S 900 Q, dem System 162 sowie für die neue Serie 480 erhältlich.



Einleitung

Die Marke HEWI	2
Anwendungen	4 – 8

Serie 480 **Neu** 10

Sortiment, passende Produkte	12 – 13
Accessoires	14 – 23

Serie 477/801 ICONIC 24

Sortiment, passende Produkte	26 – 35
Accessoires	36 – 40
Barrierefrei, Zubehör	41 – 54

Serie 477/801 **Neu** 56

Sortiment, passende Produkte	58 – 63
Accessoires, Vorhangstangen	64 – 105
Barrierefrei	106 – 157

System 900 Q **Neu** 158

Sortiment, passende Produkte	160 – 163
Accessoires	164 – 173

System 900 **Neu** 174

Sortiment, passende Produkte	176 – 181
Accessoires, Vorhangstangen	182 – 213
Barrierefrei	214 – 289

Serie 802 LifeSystem 290

Sortiment	292 – 293
Accessoires	294 – 298
Barrierefrei	299 – 327

WARM TOUCH 328

Sortiment	330 – 331
Barrierefrei	332 – 345

System 800 K 346

Sortiment, passende Produkte	348 – 351
Accessoires	352 – 358
Barrierefrei	359 – 372

Serie 805 374

Sortiment, passende Produkte	376 – 377
Accessoires	378 – 386

Serie 805 Classic 388

Sortiment, passende Produkte	390 – 391
Accessoires	392 – 396
Barrierefrei	397 – 415

System 162 416

Sortiment, passende Produkte	418 – 419
Accessoires	420 – 429
Barrierefrei	430 – 433

System 800 434

Sortiment, passende Produkte	436 – 437
Accessoires	438 – 446
Barrierefrei	447 – 451

S 50 Höhenverstellb. Module 452

Übersicht Module	454 – 455
Waschtisch-Modul	458 – 462
WC-Modul	463 – 473

Sitzen **Neu** 474

Sortiment	476 – 477
Re-Sitzfamilie	478 – 484
Hocker, Klappsitze, Einhängesitze	485 – 493

Kids | Garderoben 494

Produktmerkmale, Sortiment	496 – 501
Babywickeltisch Neu	502 – 503
Ablagen, Haken- Becherleisten	504 – 509
Waschtische, Armaturen, Spiegel	510 – 515
Garderobenstangen, Haken	516 – 527

System-Armaturen 528

Produktmerkmale, Sortiment	531 – 535
Waschtischarmaturen	536 – 544
Brausethermostate	545

Waschtische 548

Sortiment	550 – 551
Waschtische Produktsets	552 – 561
LängenvARIABLE Waschtische	563 – 669
Modulares Waschtischsystem	570 – 599

Spiegel **Neu** 600

Sortiment	602 – 603
Spiegel, LED Lichtspiegel	604 – 609
Kippspiegel	610 – 613
Kosmetikspiegel	614 – 615

Spenderprodukte 616

Sortiment	619 – 621
Spender Serie 477/801 Neu	622 – 629
Spender 950 Serie 805	630 – 637
Spender System 900	638 – 651

Universalprodukte 652

Sortiment	654 – 655
Accessoires	656 – 666

Adipositas 667

Sortiment	669
Halte-, Stützgriffe	670 – 673
Duschbänke	674

Suizidhemmende Produkte 675

Produktmerkmale, Sortiment	676 – 677
Serie 477/801	678 – 683
System 900 Neu	684 – 688

Duschvorhänge 689

Sortiment	690 – 691
Standardmaße	692 – 694
Sondermaße	695 – 699

Befestigungen 703

Befestigungsmaterial	704 – 710
----------------------	-----------

Allgemeine Informationen 711

Neuheiten, Änderungen	712 – 717
Bestellnummernverzeichnis	718 – 759
Service	760 – 761
Produktvorteile, Pflegehinweise	762 – 763
Allgemeine Verkaufsbedingungen	764 – 767
Farben	Ausklapper hinten

HEWI Hotline

montags – donnerstags	07:30 – 17:00 Uhr
freitags	07:30 – 14:00 Uhr
Telefon: +49 5691 82-300	
eMail: support@hewi.de	

Die Marke HEWI System und Design



SYSTEMDESIGN

HEWI vereint exzellentes Design mit innovativen Funktionen und setzt Maßstäbe in den Bereichen Beschlag, Sanitär und Barrierefreiheit. Universal Design spielt dabei eine zentrale Rolle und prägt die langjährige Expertise von HEWI, um stets höchste Ansprüche an Funktionalität, Gestaltung, Komfort und Qualität zu erfüllen. Dank des Systemgedankens sind die Serien und Systeme so konzipiert, dass sie sich flexibel miteinander kombinieren lassen.

GESTALTUNG

Mit HEWI ist eine durchgängige Gestaltung von der Haustür bis zum Sanitärraum möglich. Neben einer großen Auswahl an Beschlägen für Türen und Fenster umfassen die Systeme formal passende Handläufe, Beschilderungen, Fluchtweglösungen sowie Sanitär-Accessoires und barrierefreie Produkte. Bei HEWI wird jedem Detail Bedeutung beigemessen, sodass perfekt aufeinander abgestimmte Systeme entstehen. Das Baukastenprinzip ermöglicht individuelle Planungen – seien es hoch frequentierte sanitäre Anlagen in öffentlichen Gebäuden, repräsentative Büroräume oder barrierefreie, private Komfortbäder.

MATERIALIEN UND OBERFLÄCHEN

Gutes Design bedeutet für HEWI, Optionen zu bieten. Die Oberfläche ist bei HEWI eine eigenständige Dimension des Produktdesigns. So werden individuelle Lösungen möglich, die perfekt auf das jeweilige Einsatzgebiet abgestimmt sind. Vielfältige Designs, Materialien und Farben stehen zur Wahl und bieten so unzählige Gestaltungsmöglichkeiten.



Care



Mit HEWI müssen Sie keine Kompromisse eingehen. Das Baukastenprinzip ermöglicht individuelle Planungen – so können Wahlleistungsbereiche oder Komfortstationen ebenso einfach umgesetzt werden wie Bereiche für Regelpatienten. Ein durchdacht gestaltetes Bad trägt zum Wohlfühlen der Patienten bei. Es entlastet das Pflegepersonal, indem es zur Selbständigkeit der Nutzer beiträgt und besonders pflegeleicht ist.

PRODUKT-EMPFEHLUNG

System 900, Serie 477/801, System 800 K, Serie 802 LifeSystem, WARM TOUCH, Serie 805 Classic, Serie 480, S 50 Höhenverstellbare Module, Duschsitze 950, System-Armaturen, Waschtische, Spiegel, Spenderprodukte, Adipositas Produkte, suizidhemmende Produkte, Duschvorhänge, demenzsensible Produkte, Symbole, HEWI *active+*, Garderoben, Haken



Produkte, die in öffentlichen Gebäuden Verwendung finden, müssen pflegeleicht, unempfindlich, funktional und intuitiv bedienbar sein. HEWI Sanitärsysteme erfüllen selbst die anspruchsvollsten Anforderungen und halten auch starker Beanspruchung stand, da sie für den dauerhaften Gebrauch im öffentlichen Sanitärraum konzipiert sind. Zudem ermöglichen sie Ihnen die Umsetzung eines stimmigen Gesamtkonzepts, das bis ins kleinste Detail auf Ihre Planung abgestimmt ist.

PRODUKT-EMPFEHLUNG

System 162, Serie 480, Serie 805, Serie 805 Classic, System 900 | 900 Q, System-Armaturen, Waschtische, Spiegel, Spenderprodukte, Symbole, Garderoben, Haken

Hotel



Ein gut gestaltetes Hotel schafft ein unverwechselbares Ambiente, lädt zum Wohlfühlen ein und begeistert seine Gäste. HEWI Hotel Produkte verbinden Funktionalität sowie ausgezeichnete Gestaltung mit langlebiger, nachhaltiger Qualität und schaffen so einen Mehrwert. Widerstandsfähige Oberflächen zeigen auch nach Jahren intensiver Nutzung und Reinigung keinerlei Gebrauchsspuren. Sie überzeugen durch Pflegeleichtigkeit und erhöhen die Hygiene im Bad – und die Zufriedenheit bei Gästen und Hoteliers.

PRODUKT-EMPFEHLUNG

Serie 480, System 900 Q, System 162, System 800, System 900, WARM TOUCH, Duschsitze 950, System-Armaturen, Waschtische, Spiegel, Spenderprodukte, Universalprodukte

Education



Ausstattungs­lösungen für Kindergärten, Grundschulen und weiterführende Schulen müssen eine Vielzahl an Anforderungen erfüllen. Sie müssen dauerhaft großer Belastung standhalten und deshalb robust gestaltet sein. Die architektonische Gebäude­struktur sollte den Bedürfnissen der jeweiligen Altersgruppe angepasst sein.

So wird ein Ambiente geschaffen, das zum Spielen und auch zum gemeinsamen Lernen einlädt. HEWI bietet individuelle Lösungen für die jeweiligen Objektanforderungen. Entdecken Sie unser Sortiment für den Bereich Education und planen Sie mit uns individuelle Ausstattungswelten – von der Tür bis ins Bad.

PRODUKT-EMPFEHLUNG

Serie 477/801 ICONIC, Garderoben, Haken, System-Armaturen, Waschtische, Spiegel, Zahnputzbecherleisten, Symbole, Piktogramme

Home



Das modulare Prinzip der HEWI Sanitärsysteme ermöglicht individuelle Bäder, die den persönlichen Anforderungen entsprechen – sei es das repräsentative Gästebad, das Komfortbad für die Familie oder das barrierefreie, generationenübergreifende Bad. HEWI steht für herausragende Qualität, die sich in der Langlebigkeit und durchdachten Gestaltung der Produkte widerspiegelt. Mit ihrem ausdrucksstarken und dennoch puristischen Design fügen sich die HEWI Systeme harmonisch in jedes Badkonzept ein.

PRODUKT-EMPFEHLUNG

System 900 | 900 Q, System 162, Serie 480, System 800, WARM TOUCH, S 50 Höhenverstellbare Module, Duschsitze 950, System-Armaturen, Waschtische, Spiegel, Universalprodukte

PRODUKTEIGENSCHAFTEN

- Serie 480 steht für minimalistisches Design mit zeitloser Rundrohr-Ästhetik
- Hochwertige Materialien und innovative Oberflächen für langlebige Eleganz
- Breite Auswahl an Farb- und Oberflächenvarianten: Edelstahl matt geschliffen, Chrom, Pulverbeschichtungen sowie PVD-Beschichtungen in gebürsteten und glänzenden Nuancen
- Vielfältige Einsatzmöglichkeiten: Ideal für Hotels, exklusive Privatbäder, öffentliche Sanitärbereiche und anspruchsvolle Wuhlleistungsbereiche
- Kombinierbar mit System 900 und Serie 805 Classic für durchgängige Ausstattungskonzepte von Care bis Comfort

EMPFOHLENE ANWENDUNGSBEREICHE

Professional Care, Hotel, Public, Home



Serie 480

Lieferbar ab Mai 2025

DESIGN

HEWI, Bad Arolsen

MATERIAL UND OBERFLÄCHEN

Edelstahl matt geschliffen, hochwertig verchromt, pulverbeschichtet in 3 Farben oder PVD beschichtet in gebürsteten und glänzenden Nuancen mit Einsätzen aus satiniertem Glas.

ACCESSOIRES

Sortiment	12
Am Waschtisch	15 – 19
Am WC	19 – 21
An Dusche und Wanne	22 – 23



HEWI OBERFLÄCHEN

- ...40 Chrom (Chr)
- ...XA Edelstahl, matt geschliffen

- ...60 DX pulverbeschichtet Weiß tiefmatt (RAL 9003)
- ...60 SC pulverbeschichtet Dunkelgrau Perlglimmer tiefmatt
- ...60 DC pulverbeschichtet Schwarz tiefmatt (RAL 9005)
- Sonderfarben siehe separate Unterlage PUSOFASAN

ACCESSOIRES



Glasbecher mit Halter
480.04.000... Seite 15

- Halter
- Becher



**Seifen- oder Desinfektionsmittel-
spender mit Halter**
480.06.00... Seite 15

- Halter
- Becher



Duschkorb
480.03.001... Seite 23

-



Ablage
480.03.000... | 600 mm Seite 16

-



Handtuchhalter
480.09.000... Seite 17
480.09.001... Seite 17

-



Handtuchring
480.09.002... Seite 17

-



Haken | Doppelhaken
480.90.000... Seite 18
480.90.001... Seite 18

-



Hakenleiste
480.90.002... Seite 19

-



WC-Papierhalter
480.21.000... Seite 19

-



WC-Papierhalter mit Deckel
480.21.001... Seite 19

-



WC-Papierhalter mit Ablage
480.21.002... Seite 20

-



WC-Bürstengarnitur | WC-Bürste
480.20.000... Seite 21

-



Reserverpapierhalter, doppelt
480.21.004... Seite 21

-



Brausehalterstange
480.33M000... | 600 mm Seite 23
480.33M001... | 900 mm Seite 23
480.33M002... | 1100 mm Seite 23

-



Haltegriff | Handtuchhalter
480.36.00... Seite 22
480.30.00... Seite 18, 22

-



Beistellwagen
950.74.00060 Seite 16

- Gestell
- Ablageflächen

HEWI PVD-BESCHICHTUNG*
 ■ ...70 CK Messing glänzend
 ■ ...70 LP Messing gebürstet
 ■ ...70 WR Nickel gebürstet
 ■ ...70 EC Schwarzchrom glänzend

HEWI EINSÄTZE
 □ satiniertes Kristallglas

PASSENDE PRODUKTE

Serie 480 kann mit den nachfolgenden Produkten ergänzt werden.



Stützklappgriff Mono, Design A
 900.50.1... | 600 mm Seite 230
 900.50.4... | mobil Seite 236



Stützklappgriff Duo, Design A
 900.50.... ab Seite 230
 900.50.4... | mobil ab Seite 236



Haltegriff
 900.36.0... ab Seite 250



Winkelgriff | mit Rollenhalter
 900.22.3... ab Seite 252



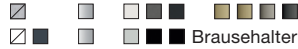
Winkelgriff | mit Rollenhalter
 900.22.1... ab Seite 254



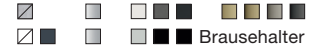
Dusch-, Wannenhandlauf
 900.35.1... ab Seite 258



Brausehalterstange
 900.33.0... ab Seite 260



Winkelgriff mit Brausehalter
 900.33.2... ab Seite 262



Vorhangstange
 900.34.400... ab Seite 224



Klappsitz
 950.51.20... Seite 488



Duschhocker | Badstuhl
 950.51.3... ab Seite 485



Universalprodukte ab Seite 653



Armaturen ab Seite 529



Waschtische ab Seite 549



Spiegel ab Seite 601



Spenderprodukte ab Seite 617

*PVD-Beschichtung: Neben den 4 Standardfarben finden Sie auch 8 weitere Sonderfarben auf Seite 768

Serie 480 Accessoires



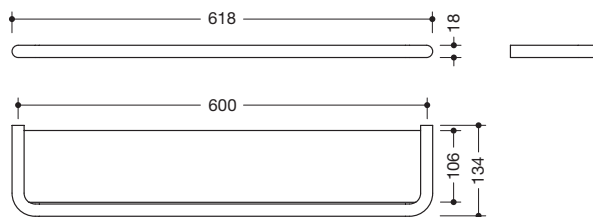
Bestellnummer

Abmessungen in mm / Beschreibung



- Rahmen
- Ablageplatte

480.03.000XA
 480.03.00040
 480.03.00060
 480.03.00070



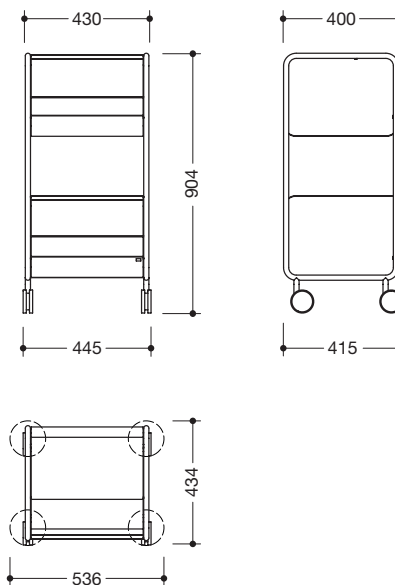
HEWI Ablage

- Ablage mit umlaufendem Rand und fest eingespannter Glasplatte
- aus hochwertigem Edelstahlrundrohr \varnothing 18 mm
- Ablagefläche aus Glas (4 mm) von der Unterseite matt sandgestrahlt
- zur Wandmontage, verdeckte Befestigung
- 618 mm breit, 134 mm tief, Achsmaß 600 mm
- nicht zum Einsatz in der Dusche geeignet
- inklusive korrosionsfreiem HEWI Befestigungsmaterial
- matt geschliffen
- hochwertig verchromt
- pulverbeschichtet in den HEWI Farben DX (Weiß tiefmatt), SC (Dunkelgrau Perlglimmer tiefmatt) und DC (Schwarz tiefmatt)
- PVD beschichtet



- Gestell
- Ablageflächen

950.74.00060



HEWI Beistellwagen

- Einzelmöbel in Regalform mit Rollen
- flexibel und serienübergreifend für Bad und angrenzenden Wohnraum
- 3 Ablageflächen, davon 2 mit Rückwand
- 445 mm breit, 904 mm hoch und 415 mm tief
- Gestell aus Metall
- mit 4 Rollen für einen flexiblen Einsatz, davon 2 feststellbar
- Ablageflächen aus Metall, hochwertig pulverbeschichtet
- erhältlich in der Farbkombination DC (Gestell, Ablageflächen, Rollen Schwarz tiefmatt), VR (Gestell/Rollen Chrom, Ablageflächen Weiß hochglanz) oder JK (Gestell/Rollen Chrom, Ablageflächen Schwarz tiefmatt)

Bei Bestellung bitte Farbkombination angeben.

HEWI Pulverbeschichtung | Materialkombinationen

- ...60 VR Chrom | Weiß hochglanz
- ...60 JK Chrom | Schwarz tiefmatt
- ...60 DC Schwarz tiefmatt

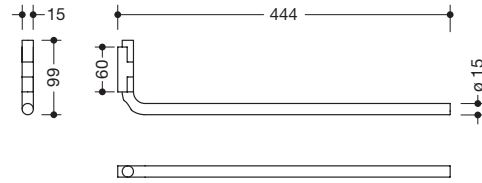
Detaillierte Informationen zu den Ersatzteilen finden Sie hier:
www.hewi.com/de/ersatzteile

Bestellnummer

Abmessungen in mm / Beschreibung



480.09.000XA
480.09.00040
480.09.00060
480.09.00070

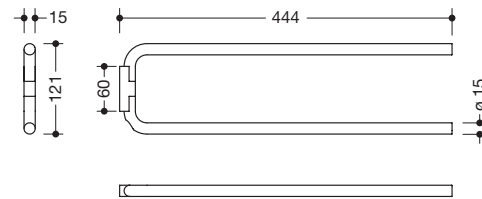


HEWI Handtuchhalter

- der Haltearm kann seitlich geschwenkt werden
- aus hochwertigem Edelstahl
- 444 mm lang, 99 mm hoch, Haltearm \varnothing 15 mm
- matt geschliffen
- hochwertig verchromt
- pulverbeschichtet in den HEWI Farben DX (Weiß tiefmatt), SC (Dunkelgrau Perlglimmer tiefmatt) und DC (Schwarz tiefmatt)
- PVD beschichtet



480.09.001XA
480.09.00140
480.09.00160
480.09.00170

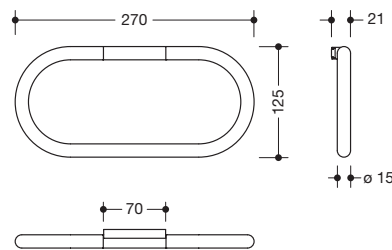


HEWI Handtuchhalter

- mit zwei übereinander angeordneten, zylindrischen Haltearmen
- die Haltearme können einzeln seitlich geschwenkt werden
- aus hochwertigem Edelstahl
- 444 mm lang, 121 mm hoch, Haltearme \varnothing 15 mm
- zur Wandmontage, verdeckte Befestigung
- inklusive korrosionsfreiem HEWI Befestigungsmaterial
- matt geschliffen
- hochwertig verchromt
- pulverbeschichtet in den HEWI Farben DX (Weiß tiefmatt), SC (Dunkelgrau Perlglimmer tiefmatt) und DC (Schwarz tiefmatt)
- PVD beschichtet



480.09.002XA
480.09.00240
480.09.00260
480.09.00270



HEWI Handtuchring

- der Ring kann geschwenkt werden
- aus hochwertigem Edelstahl
- 270 mm breit, 125 mm hoch, \varnothing 15 mm
- zur Wandmontage, verdeckte Befestigung
- inklusive korrosionsfreiem HEWI Befestigungsmaterial
- matt geschliffen
- hochwertig verchromt
- pulverbeschichtet in den HEWI Farben DX (Weiß tiefmatt), SC (Dunkelgrau Perlglimmer tiefmatt) und DC (Schwarz tiefmatt)
- PVD beschichtet

HEWI Oberflächen

- ☐ ... DX Weiß tiefmatt
- ☐ ... SC Dunkelgrau Perlglimmer tiefmatt
- ☐ ... DC Schwarz tiefmatt

HEWI PVD-Beschichtung

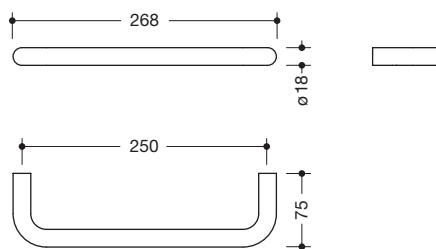
- ...70 CK Messing glänzend
- ...70 LP Messing gebürstet
- ...70 WR Nickel gebürstet
- ...70 EC Schwarzchrom glänzend

Bestellnummer

Abmessungen in mm / Beschreibung

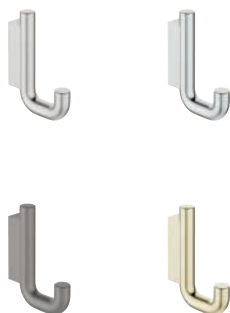


480.30.000XA
480.30.00040
480.30.00060
480.30.00070

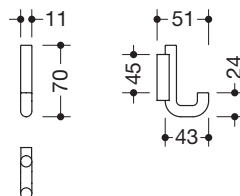


HEWI Handtuchhalter

- aus hochwertigem Edelstahl
- Achsmaß 250 mm, 75 mm tief, \varnothing 18 mm
- zur Wandmontage, verdeckte Befestigung
- inklusive korrosionsfreiem HEWI Befestigungsmaterial
- matt geschliffen
- hochwertig verchromt
- pulverbeschichtet in den HEWI Farben DX (Weiß tiefmatt), SC (Dunkelgrau Perlglimmer tiefmatt) und DC (Schwarz tiefmatt)
- PVD beschichtet



480.90.000XA
480.90.00040
480.90.00060
480.90.00070

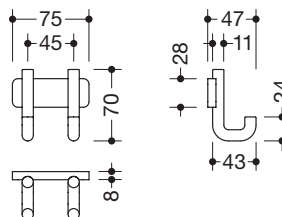


HEWI Einzelhaken

- aus hochwertigem Edelstahl
- 11 mm breit, 70 mm hoch, 51 mm tief, \varnothing 11 mm
- zur Wandmontage, verdeckte Befestigung
- inklusive korrosionsfreiem HEWI Befestigungsmaterial
- matt geschliffen
- hochwertig verchromt
- pulverbeschichtet in den HEWI Farben DX (Weiß tiefmatt), SC (Dunkelgrau Perlglimmer tiefmatt) und DC (Schwarz tiefmatt)
- PVD beschichtet



480.90.001XA
480.90.00140
480.90.00160
480.90.00170

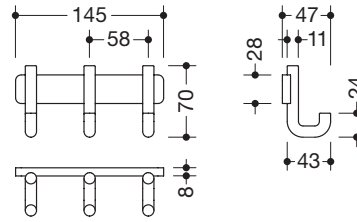


HEWI Doppelhaken

- aus hochwertigem Edelstahl
- 75 mm breit, 70 mm hoch, 47 mm tief, \varnothing 11 mm
- zur Wandmontage, verdeckte Befestigung
- inklusive korrosionsfreiem HEWI Befestigungsmaterial
- matt geschliffen
- hochwertig verchromt
- pulverbeschichtet in den HEWI Farben DX (Weiß tiefmatt), SC (Dunkelgrau Perlglimmer tiefmatt) und DC (Schwarz tiefmatt)
- PVD beschichtet

Bestellnummer

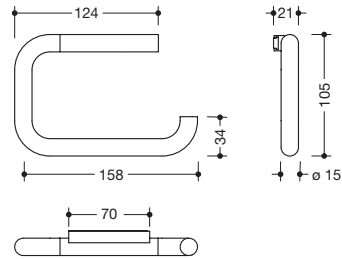
Abmessungen in mm / Beschreibung



HEWI Hakenleiste

- aus hochwertigem Edelstahl
- 145 mm breit, 70 mm hoch, 47 mm tief, ø 11 mm
- zur Wandmontage, verdeckte Befestigung
- inklusive korrosionsfreiem HEWI Befestigungsmaterial
- matt geschliffen
- hochwertig verchromt
- pulverbeschichtet in den HEWI Farben DX (Weiß tiefmatt), SC (Dunkelgrau Perlglimmer tiefmatt) und DC (Schwarz tiefmatt)
- PVD beschichtet

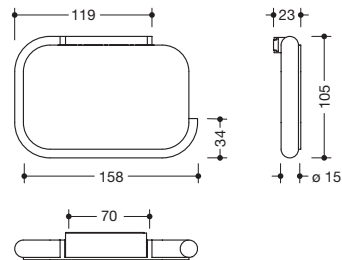
480.90.002XA
480.90.00240
480.90.00260
480.90.00270



HEWI WC-Papierhalter

- klappbar, aus hochwertigem Edelstahl
- 158 mm breit, 105 mm hoch, ø 15 mm
- zur Wandmontage, verdeckte Befestigung
- inklusive korrosionsfreiem HEWI Befestigungsmaterial
- matt geschliffen
- hochwertig verchromt
- pulverbeschichtet in den HEWI Farben DX (Weiß tiefmatt), SC (Dunkelgrau Perlglimmer tiefmatt) und DC (Schwarz tiefmatt)
- PVD beschichtet

480.21.000XA
480.21.00040
480.21.00060
480.21.00070



HEWI WC-Papierhalter mit Deckel

- klappbar, aus hochwertigem Edelstahl
- 158 mm breit, 105 mm hoch, ø 15 mm
- zur Wandmontage, verdeckte Befestigung
- inklusive korrosionsfreiem HEWI Befestigungsmaterial
- matt geschliffen
- hochwertig verchromt
- pulverbeschichtet in den HEWI Farben DX (Weiß tiefmatt), SC (Dunkelgrau Perlglimmer tiefmatt) und DC (Schwarz tiefmatt)
- PVD beschichtet

480.21.001XA
480.21.00140
480.21.00160
480.21.00170

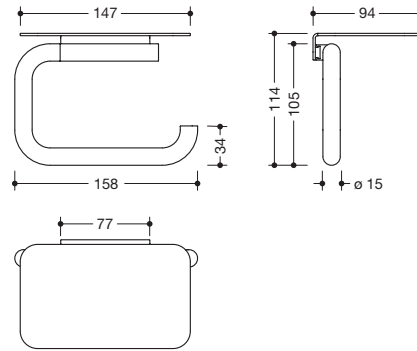


HEWI Oberflächen

- ☒ ... DX Weiß tiefmatt
- ☒ ... SC Dunkelgrau Perlglimmer tiefmatt
- ☒ ... DC Schwarz tiefmatt

HEWI PVD-Beschichtung

- ☒ ...70 CK Messing glänzend
- ☒ ...70 LP Messing gebürstet
- ☒ ...70 WR Nickel gebürstet
- ☒ ...70 EC Schwarzchrom glänzend



HEWI WC-Papierhalter mit Ablage

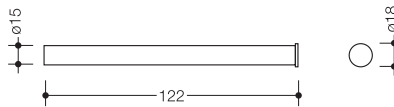
- klappbar, aus hochwertigem Edelstahl
- 158 mm breit, 114 mm hoch, \varnothing 15 mm
- Ablage 147 mm breit, 94 mm tief
- zur Wandmontage, verdeckte Befestigung
- inklusive korrosionsfreiem HEWI Befestigungsmaterial
- matt geschliffen
- hochwertig verchromt
- pulverbeschichtet in den HEWI Farben DX (Weiß tiefmatt), SC (Dunkelgrau Perlglimmer tiefmatt) und DC (Schwarz tiefmatt)
- PVD beschichtet

480.21.002XA

480.21.00240

480.21.00260

480.21.00270



HEWI Reservepapierhalter

- zylindrischer Halter aus Edelstahl
- 122 mm lang, \varnothing 15 mm
- zur Wandmontage, verdeckte Befestigung
- inklusive korrosionsfreiem HEWI Befestigungsmaterial
- matt geschliffen
- hochwertig verchromt
- pulverbeschichtet in den HEWI Farben DX (Weiß tiefmatt), SC (Dunkelgrau Perlglimmer tiefmatt) und DC (Schwarz tiefmatt)
- PVD beschichtet

162.21.300XA

162.21.30040

162.21.30060

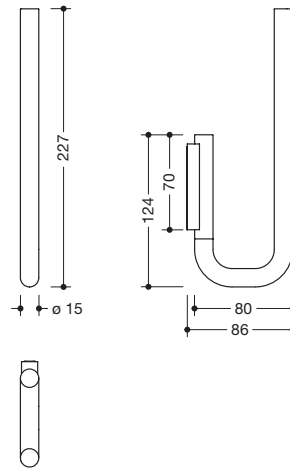
162.21.30070



Detaillierte Informationen zu den Ersatzteilen finden Sie hier:
www.hewi.com/de/ersatzteile

Bestellnummer

Abmessungen in mm / Beschreibung

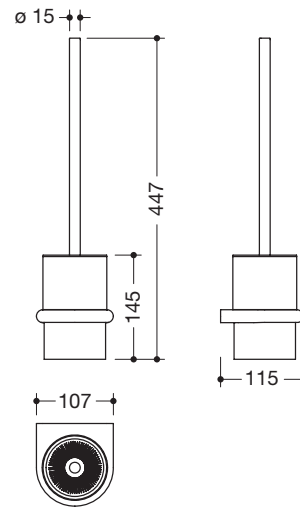


480.21.004XA
480.21.00440
480.21.00460
480.21.00470



HEWI Reservepapierhalter, doppelt

- zur Aufnahme von zwei WC-Papierrollen, seitlich zur Wand schwenkbar
- 227 mm hoch, 86 mm tief, \varnothing 15 mm
- zur Wandmontage, verdeckte Befestigung
- inklusive korrosionsfreiem HEWI Befestigungsmaterial
- matt geschliffen
- hochwertig verchromt
- pulverbeschichtet in den HEWI Farben DX (Weiß tiefmatt), SC (Dunkelgrau Perlglimmer tiefmatt) und DC (Schwarz tiefmatt)
- PVD beschichtet



480.20.000XA
480.20.00040
480.20.00060
480.20.00070



HEWI WC-Bürstengarnitur

- bestehend aus ringförmigem Halter, zylindrischen WC-Bürstentopf und WC-Bürste
- Auswechseln des Bürstenkopfes durch Bajonettverschluss
- Innenbehälter aus schwarzem Kunststoff, zur Reinigung herausnehmbar
- aus hochwertigem Edelstahl
- 107 mm breit, 447 mm hoch, 115 mm tief
- zur Wandmontage, verdeckte Befestigung
- inklusive korrosionsfreiem HEWI Befestigungsmaterial
- matt geschliffen
- hochwertig verchromt
- pulverbeschichtet in den HEWI Farben DX (Weiß tiefmatt), SC (Dunkelgrau Perlglimmer tiefmatt) und DC (Schwarz tiefmatt)
- PVD beschichtet

HEWI Oberflächen

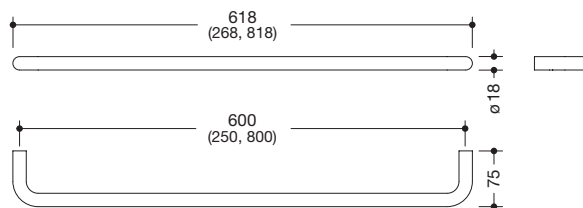
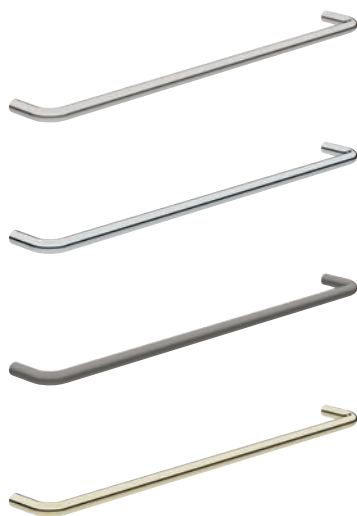
- ▣ ... **DX** Weiß tiefmatt
- ▣ ... **SC** Dunkelgrau Perlglimmer tiefmatt
- ▣ ... **DC** Schwarz tiefmatt

HEWI PVD-Beschichtung

- ▣ ...**70 CK** Messing glänzend
- ▣ ...**70 LP** Messing gebürstet
- ▣ ...**70 WR** Nickel gebürstet
- ▣ ...**70 EC** Schwarzchrom glänzend

Bestellnummer

Abmessungen in mm / Beschreibung



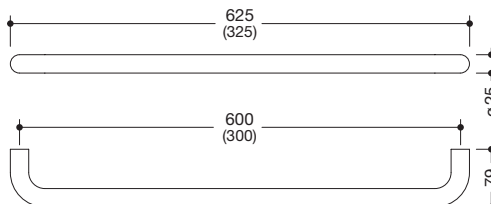
480.30...XA
480.30...40
480.30...60

480.30...70

HEWI Handtuchhalter

- aus hochwertigem Edelstahl
- 75 mm tief, ø 18 mm
- zur Wandmontage, verdeckte Befestigung
- inklusive korrosionsfreiem HEWI Befestigungsmaterial
- matt geschliffen
- hochwertig verchromt
- pulverbeschichtet in den HEWI Farben DX (Weiß tiefmatt), SC (Dunkelgrau Perlglimmer tiefmatt) und DC (Schwarz tiefmatt)
- PVD beschichtet

A1 (in mm)	matt geschliffen	hochwertig verchromt	pulverbeschichtet	PVD beschichtet
250	480.30.000XA	480.30.00040	480.30.00060	480.30.00070
600	480.30.001XA	480.30.00140	480.30.00160	480.30.00170
800	480.30.002XA	480.30.00240	480.30.00260	480.30.00270



480.36...XA
480.36...40
480.36...60

480.36...70

HEWI Haltegriff

- aus hochwertigem Edelstahl
- 79 mm tief, Stange ø 25 mm, Rohrstärke 2 mm
- zur Wandmontage, verdeckte Befestigung
- inklusive korrosionsfreiem und geprüfem HEWI Befestigungsmaterial zur Wandmontage sowie Dichtband zur Abdichtung der Bohrpunkte
- nicht für den Einsatz von Einhängesitzen geeignet
- matt geschliffen
- hochwertig verchromt
- pulverbeschichtet in den HEWI Farben DX (Weiß tiefmatt), SC (Dunkelgrau Perlglimmer tiefmatt) und DC (Schwarz tiefmatt)
- PVD beschichtet

A1 (in mm)	matt geschliffen	hochwertig verchromt	pulverbeschichtet	PVD beschichtet
300	480.36.000XA	480.36.00040	480.36.00060	480.36.00070
600	480.36.001XA	480.36.00140	480.36.00160	480.36.00170



HEWI Oberflächen

- ... DX Weiß tiefmatt
- ... SC Dunkelgrau Perlglimmer tiefmatt
- ... DC Schwarz tiefmatt

HEWI PVD-Beschichtung

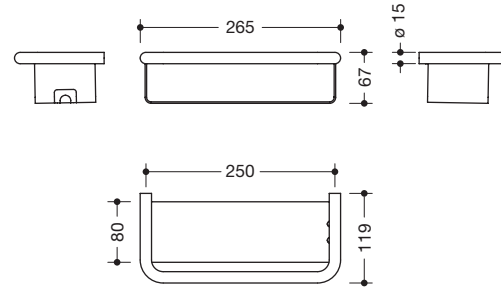
- ...70 CK Messing glänzend
- ...70 LP Messing gebürstet
- ...70 WR Nickel gebürstet
- ...70 EC Schwarzchrom glänzend

Bestellnummer

Abmessungen in mm / Beschreibung

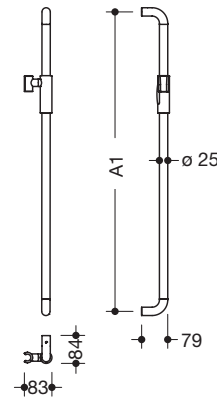


480.03.001XA
480.03.00140
480.03.00160
480.03.00170



HEWI Duschkorb

- Fläche leicht geneigt zum Abfließen des Wassers
- aus hochwertigem Edelstahl
- mit integriertem Haken
- 265 mm breit, 67 mm hoch, 119 mm tief
- zur Wandmontage, verdeckte Befestigung
- inklusive korrosionsfreiem HEWI Befestigungsmaterial
- matt geschliffen
- hochwertig verchromt
- pulverbeschichtet in den HEWI Farben DX (Weiß tiefmatt), SC (Dunkelgrau Perlglimmer tiefmatt) und DC (Schwarz tiefmatt)
- PVD beschichtet



HEWI Brausehalterstange mit Magnetbrausehalter

- Stange \varnothing 25 mm, 79 mm tief, Rohrstärke 1,5 mm
- aus hochwertigem Edelstahl
- mit magnetischem Brausehalter aus hochwertigem Edelstahl
- geeignet für Handbrausen verschiedener Hersteller
- einfache und intuitive Einhandbedienung
- Brausehalter kann stufenlos bewegt werden, automatische Fixierung durch Magnete
- verschleißfreier Klemmmechanismus
- konische Aufnahme am Brausehalter kann stufenlos geneigt werden
- inklusive korrosionsfreiem und geprüfem HEWI Befestigungsmaterial zur Wandmontage
- zusätzliche Abdichtung der Bohrpunkte mit Dichtelement möglich (im Lieferumfang enthalten)

A1 (in mm)	matt geschliffen	hochwertig verchromt	pulverbeschichtet	PVD beschichtet
600	480.33M000XA	480.33M00040	480.33M00060	480.33M00070
900	480.33M001XA	480.33M00140	480.33M00160	480.33M00170
1100	480.33M002XA	480.33M00240	480.33M00260	480.33M00270



HEWI Pulverbeschichtung | Materialkombinationen mit Kunststoff

- **...60 ER** Dunkelgrau Perlglimmer tiefmatt | matt schwarzer Kunststoff
- **...60 CV** Schwarz tiefmatt | matt schwarzer Kunststoff
- **...60 VH** Weiß tiefmatt | matt hellgrauer Kunststoff (für 900.33M...60)

be iconic. be colourful.



PRODUKTEIGENSCHAFTEN

- Serie 477/801 ist der Klassiker im barrierefreien Sanitärraum, der durch spannende Farbkombinationen neu aufgelegt worden ist
- Serie 477/801 bringt Emotion und Farbe in die Architektur
- Hohe Sortimentstiefe ermöglicht passgenaue Lösungen
- Serie 477/801 umfasst Lösungen für spezielle Einsatzgebiete
 - Suizidhemmende Produkte ab Seite 675
 - Adipositas Produkte ab Seite 667
- Für Bereiche mit höchsten Hygieneanforderungen ist Serie 477/801 mit antimikrobieller Oberfläche erhältlich

EMPFOHLENE ANWENDUNGSBEREICHE

Professional Care, Education



Serie 477/801 | ICONIC

DESIGN

HEWI, Bad Arolsen

MATERIAL UND OBERFLÄCHEN

Polyamid in ausgewählten Farbkombinationen mit Einsätzen wahlweise aus Glas oder Polyamid.

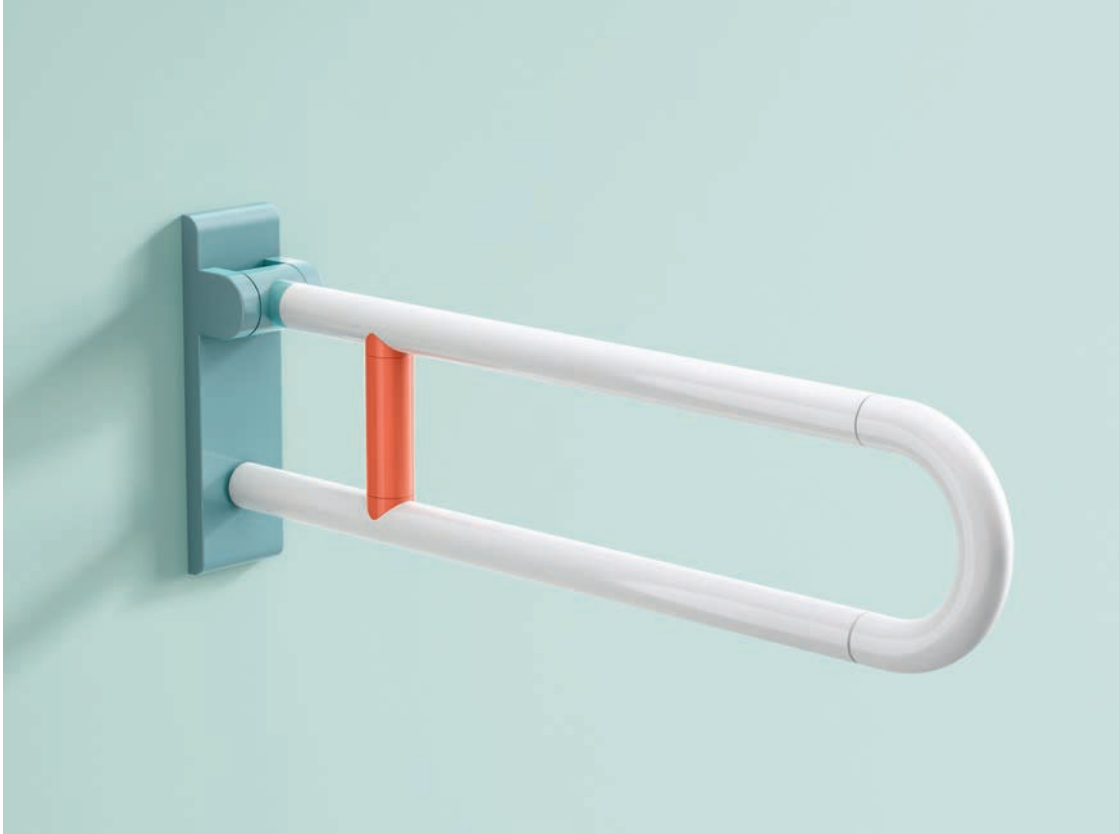
ACCESSOIRES

Farbkombinationen, Produktmerkmale	26 – 31
Sortiment	32 – 35
Seifenspender	37
Haken	38 – 39
WC-Bürstengarnitur	40

BARRIEREFREI

Sortiment	32 – 35
Stützen	41 – 43
Greifen	44 – 49
Sitzen	50 – 51
Zubehör	52 – 54





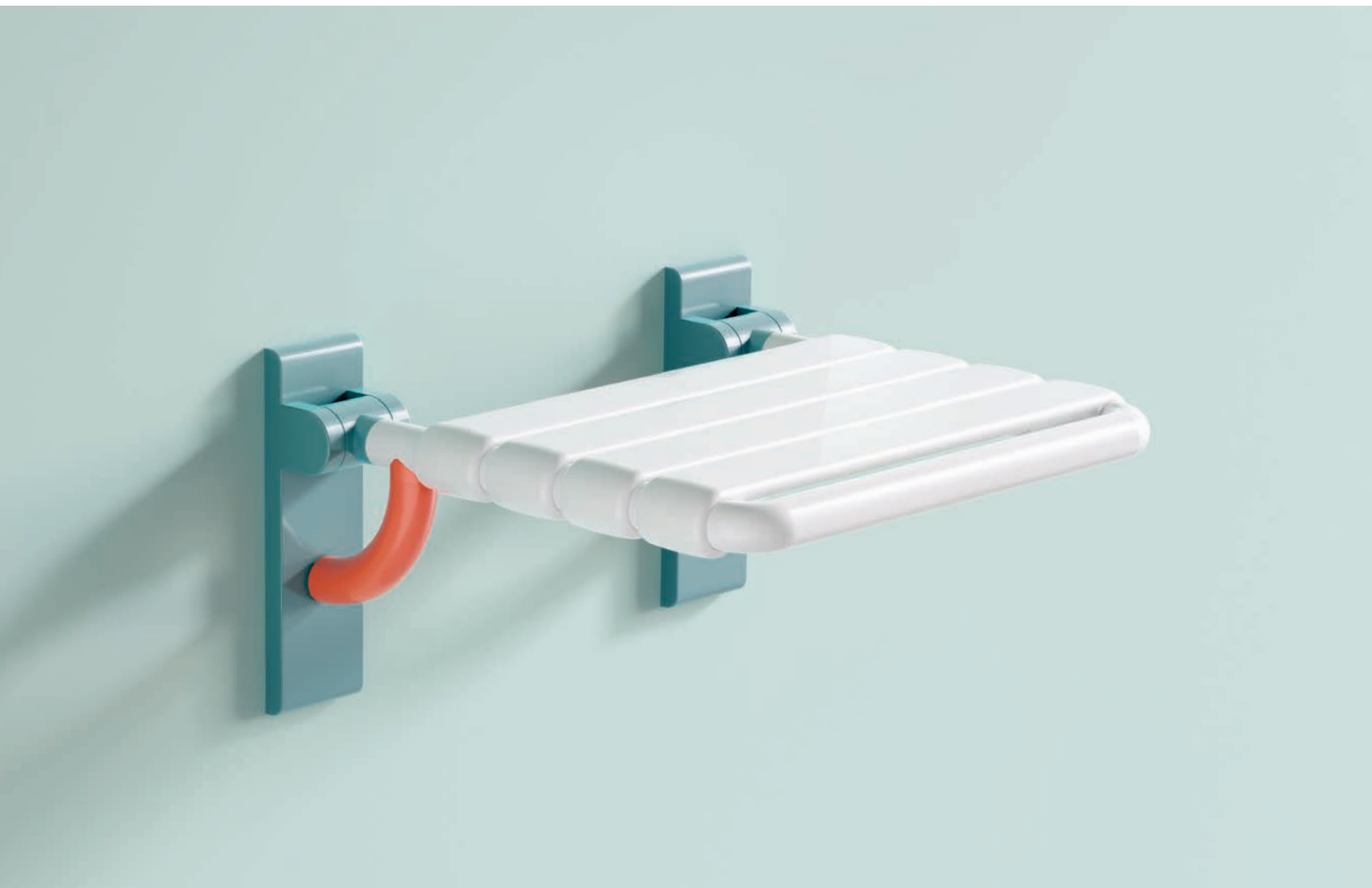
Farbe ist fest in der HEWI DNA verankert und zudem elementar, um eine in Design und Funktion nahezu perfekte Designikone an aktuelle Trends anzupassen und in der Planung den Gestaltungsspielraum zu vergrößern. Mit der Farbkombination im Bereich Care entsteht im Zusammenspiel der unterschiedlichen Komponenten und deren Akzentuierung durch Farbe im Raum eine angenehme Atmosphäre. Einerseits sanft und beruhigend, andererseits vitalisierend – eine perfekte Balance.



Wird ein Produkt durch eine Farbe hervorgehoben, signalisiert der Farbakzent die Nutzung und unterstützt den intuitiven Gebrauch. Das ist ein wichtiger Aspekt, wenn Menschen nicht mehr uneingeschränkt sehfähig sind und beispielsweise durch farblich akzentuierte Produkte eine bessere Orientierung bekommen.

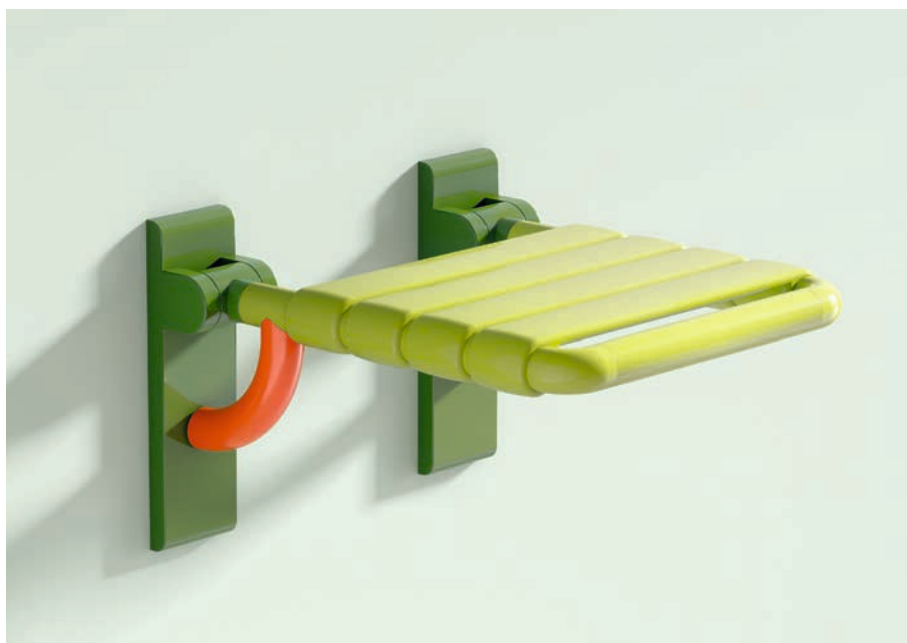
Farbkombinationen ICONIC

Healing Architecture ist das Konzept der „heilenden Architektur“ von Gesundheitsbauten und deren Einfluss auf das körperliche wie seelische Wohlbefinden der PatientInnen, aber auch der Angehörigen und des Personals. Es beinhaltet sowohl die Gestaltung der Wände und des Fußbodens als auch den Lichteinfall, die Akustik, die Raumanordnung und das Mobiliar und war unter anderem wegweisend für die Gestaltung von Serie 477/801 für Gesundheitsbauten.





Helle, leichte Grüntöne stehen für Entspannung und Einklang. Die Nähe zur Natur verspricht ein Gefühl von Lebendigkeit und Sicherheit und wirkt in Kombination mit dem warmen Koralleton harmonisch. Gezielt eingesetzte farbige Kontraste erleichtern die Orientierung und ermöglichen eine intuitive Nutzung. Da sich das Funktionselement der Brausehalterstange farblich von der Stange abhebt, wird dieses hervorgehoben und die Funktion veranschaulicht.



Sitz- und Haltemöglichkeiten in der Dusche erleichtern sowohl den Kindern als auch ihren Betreuenden den Alltag. HEWI bietet barrierefreie Systemlösungen für das Sitzen, Stützen und Greifen, die sich aufgrund ihres reduzierten und freundlichen Designs optimal in jedes Kinderbad einfügen.

Farbkombinationen ICONIC

Für Kindergärten und Kindertagesstätten bietet HEWI mit der Neuauflage des Klassikers mit den natürlich wirkenden Tönen Apfelgrün, Maigrün, Koralle sowie Aquablau, Stahlblau und Apfelgrün zwei eigens zugeschnittene Farbkombinationen an, die die Umgebung ansprechend gestalten und von Kindern als liebevoll wahrgenommen werden.

Serie 477/801
ICONIC





Durchgängige Gestaltung bis ins Detail: Die Haken von HEWI kreieren farblich passend zu den Sanitärlosungen der Serie 477/801 eine Wohlfühlatmosfera, die zum Spielen einlädt.

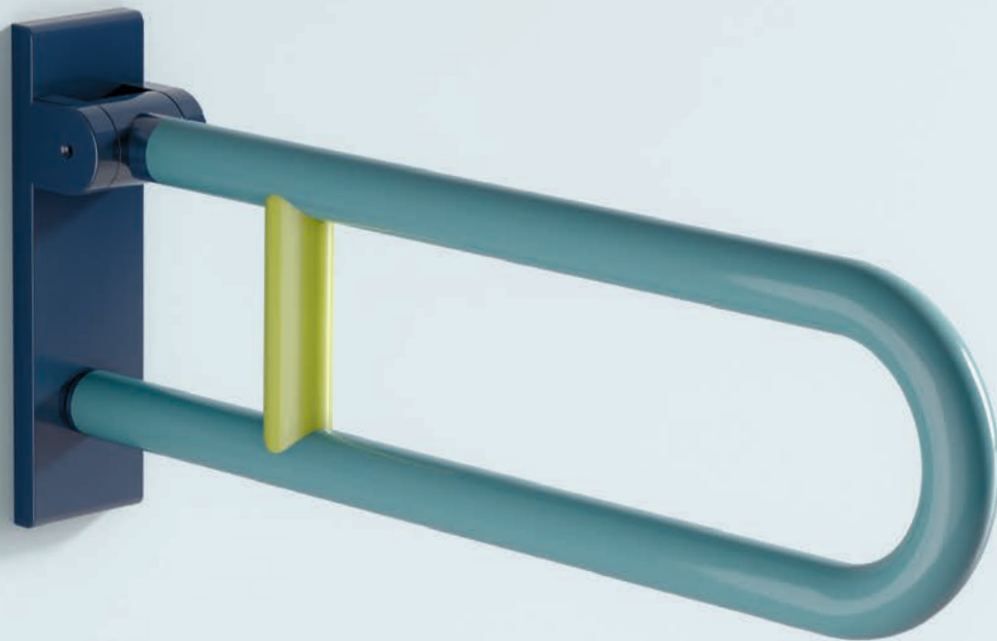


Lösungen für Kindergärten und Kindertagesstätten müssen eine Vielzahl an Anforderungen erfüllen. Sie müssen dauerhaft großer Belastung standhalten und deshalb robust gestaltet sein. HEWI bietet mit der Serie 477/801 in der Ausführung ICONIC maßgeschneiderte Produkte für die jeweiligen Objktanforderungen.

Farbkombinationen ICONIC

Besonders im Hinblick auf die Selbstständigkeit der Kinder spielt die kindgerechte Ausstattung der Sanitärbereiche eine wichtige Rolle. Ein durchgängiges, abgestimmtes Farbkonzept wirkt nicht nur freundlich und trägt zum Wohlfühlen bei, es erleichtert den Kindern auch die Orientierung.

Serie 477/801
ICONIC





Halter, klein | Becher

477.00.100 Seite 65
477.04.020 Seite 65



Halter, groß

477.00.200 Seite 66



Seifenablage, klein

477.02.100 Seite 66



Seifenablage, groß

477.02.200 Seite 66



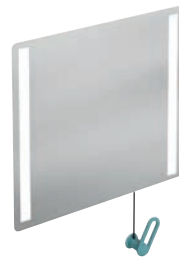
Ablage

477.03.100 Seite 73



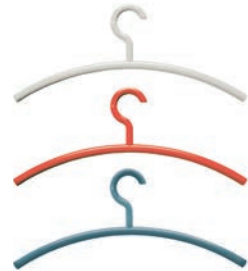
Spiegelhalter | Ablageschale

477.01.100 Seite 75
477.03.300 Seite 97



Kippspiegel | LED-Kippspiegel

801.01.100 Seite 77
801.01.400 Seite 77



Kleiderbügel Set

570.99.003 Seite 53



Badetuchhalter | Wannengriff

477.30.100 | ...200 | ...300 Seite 95
477.31.100 | ...200 Seite 96



Einzelhaken Set | Doppelhaken Set

477.99.001 | ø 50 Seite 38
477.99.004 | ø 50 Seite 38



Wandhaken Set | Doppelhaken Set

801.99.001 | ø 40 Seite 39
801.99.002 | ø 40 Seite 39



Dreifachhaken

477.90.050 Seite 81



WC-Bürstengarnitur

477.20.101 Seite 40



WC-Papierhalter

477.21.100 Seite 84



Reservepapierhalter

477.21.200 Seite 84



Hygienebeutelspender

477.06.750 Seite 88



3 HEWI FARBEN

- 99 (Reinweiß)
- 36 (Koralle)
- 55 (Aquablau)



Desinfektionsmittel- / Seifenspender
477.06.10599 Seite 68

- Korpus
- Hebel



Desinfektionsmittel- / Seifenspender
477.06.10299 | HEWI SENSORIC S. 69
477.06.10399 | HEWI SENSORIC S. 69
477.06.10499 | HEWI SENSORIC S. 69

- Korpus
- Rahmenelement



Seifenspender, manuell
477.06.10199 Seite 68

- Korpus, Hebel
- Rahmenelement



Papierhandtuchspender
477.06.60199 Seite 70

- Korpus
- Rahmenelement



Großrollenhalter
477.21.60099 Seite 90

- Korpus
- Rahmenelement



Hygieneabfallbehälter | -kombination
477.05.20499 Seite 91
477.05.20599 Seite 91

- Korpus, Deckel
- Rahmenelement



Hygieneabfallbehälter | -kombination
477.05.10199 Seite 92
477.05.10299 Seite 92

- Korpus
- Deckel



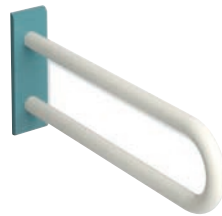
Papier- | Abfallbehälter
477.05.20...99 Seiten 70, 71

- Korpus
- Rahmenelement



Stützklappgriff
801.50...000 | 600 mm Seite 43
801.50...100 | 700 mm Seite 43
801.50...200 | 850 mm Seite 43

- Griff
- Wandplatte Stütze



Wandstützgriff
801.50.3000 | 600 mm Seite 42

- Griff
- Wandplatte



Haltegriff
801.36... Seite 128

-



Winkelgriff
801.22.1... Seite 130

-



Brausehalterstange
477.33.10... | 1100 mm Seite 46
801.33.110... | 900 mm Seite 47

- Stange, Rosetten
- Brausehalter



Winkelgriff mit Brausehalter
801.33.21... Seite 48

- Stangen, Rosetten
- Brausehalter



Duschhandlauf mit verschiebbarer Brausehalterstange
801.35.31... Seite 49

- Stangen, Rosetten
- Brausehalter



Klappsitz
801.51.2000 Seite 51
801.51.2100 Seite 51

- Sitzfläche
- Wandplatte Bogen



Seifenspender
477.06.110... Seite 37

- Halterung
- Drucktaste



Desinfektionsmittel-/Seifenspender
477.06.10599 Seite 68

- Korpus
- Hebel



Desinfektionsmittel-/Seifenspender
477.06.10299 | HEWI SENSORIC S. 69
477.06.10399 | HEWI SENSORIC S. 69
477.06.10499 | HEWI SENSORIC S. 69

- Korpus
- Rahmenelement



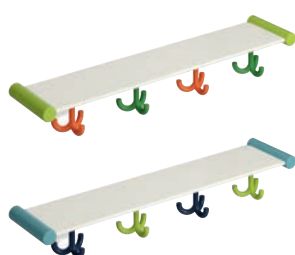
Seifenspender, manuell
477.06.10199 Seite 68

- Korpus, Hebel
- Rahmenelement



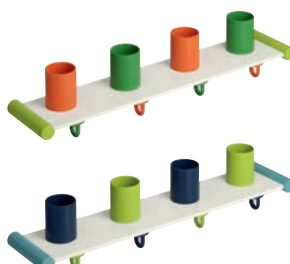
Ablage mit Haken
800.03.403 Seite 500
800.03.413 Seite 500

- Halter
- Haken



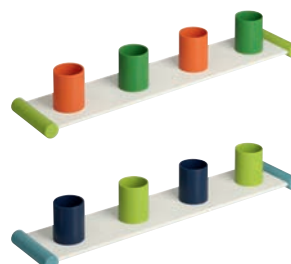
Ablage mit Dreifachhaken
800.03.404 Seite 501
800.03.414 Seite 501

- Halter
- Haken



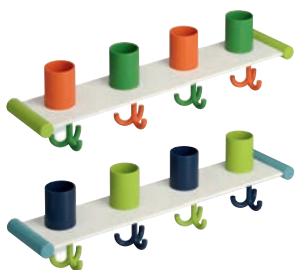
Zahnputzbecherleiste mit Haken
800.03.400 Seite 502
800.03.410 Seite 502

- Halter
- Becher, Haken



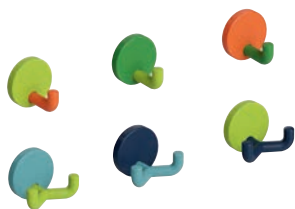
Zahnputzbecherleiste
800.03.401 Seite 503
800.03.411 Seite 503

- Halter
- Becher



Zahnputzbecherleiste mit Haken
800.03.402 Seite 504
800.03.412 Seite 504

- Halter
- Becher, Haken



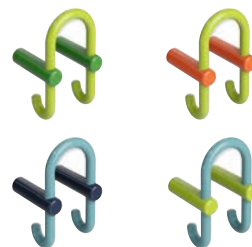
Einzelhaken Set | Doppelhaken Set
477.99.002 | ...003 Seite 38
477.99.005 | ...006 Seite 38

- Rosette
- Haken



Dreifachhaken
477.90.050 Seite 81

-
-
-



Garderobendoppelhaken
801.90.03... Seite 39

- Hakenteil
- Befestigung



WC-Bürstengarnitur
477.20.102 Seite 40
477.20.103 Seite 40

- Behälter
- Halter
- Bürstenstiel



WC-Papierhalter
477.21.100 Seite 84

-
-
-



Reservepapierhalter
477.21.200 Seite 84

-
-
-



Hygienebeutelspender
477.06.750 Seite 88

-
-
-

6 HEWI FARBEN

- 99 (Reinweiß)
- 72 (Maigrün)
- 36 (Koralle)
- 55 (Aquablau)
- 74 (Apfelgrün)
- 50 (Stahlblau)

Serie 477/801
ICONIC



Papierhandtuchspender
477.06.60199 Seite 70

- Korpus
- Rahmenenelement



Großrollenhalter
477.21.60099 Seite 90

- Korpus
- Rahmenenelement



Hygieneabfallbehälter
477.05.20499 Seite 91

- Korpus, Deckel
- Rahmenenelement



Hygienekombination
477.05.20599 Seite 91

- Korpus, Deckel
- Rahmenenelement



Papierabfallbehälter | mit Deckel
477.05.20199 Seite 71
477.05.20299 Seite 71

- Korpus, Deckel
- Rahmenenelement



Abfallbehälter
477.05.20399 Seite 70

- Korpus
- Rahmenenelement



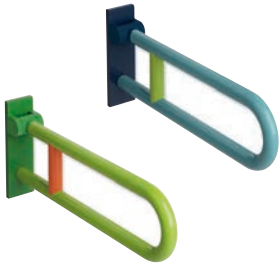
Hygieneabfallbehälter
477.05.10199 Seite 92

- Korpus
- Deckel



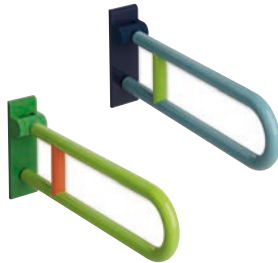
Hygienekombination
477.05.10299 Seite 92

- Korpus
- Deckel



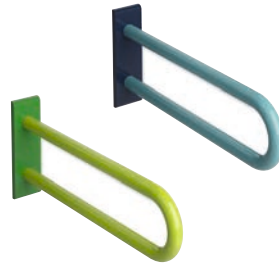
Stützklappgriff, drehbar
801.50.1001 | 600 mm Seite 43
801.50.1002 | 600 mm Seite 43

- Griff
- Wandplatte
- Stütze



Stützklappgriff
801.50.2001 | 600 mm Seite 43
801.50.2002 | 600 mm Seite 43

- Griff
- Wandplatte
- Stütze



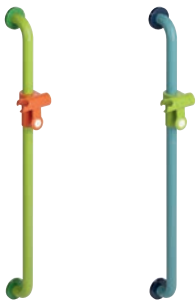
Wandstützgriff
801.50.300... | 600 mm Seite 42

- Griff
- Wandplatte



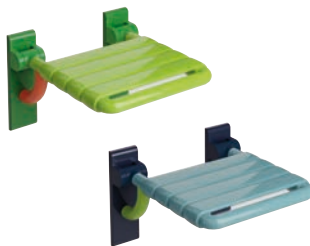
Haltegriff
801.36.100... | 300 mm Seite 45
801.36.130... | 600 mm Seite 45

- Griff
- Rosetten



Brausehalterstange
801.33.100... | 600 mm Seite 47
801.33.110... | 900 mm Seite 47

- Stange
- Rosetten
- Brausehalter



Klappsitz
801.51.2001 Seite 51
801.51.2002 Seite 51

- Sitzfläche
- Wandplatte
- Bogen



Griff
550.23T.41 Seite 54

- Griff
- Kugeln



Kleiderbügel Set
570.99.004 Seite 53
570.99.005 Seite 53

- Rosetten
- Griff
- Kugeln

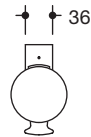
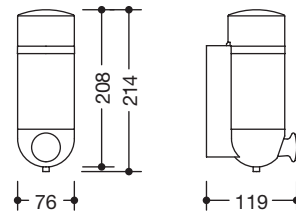
Accessoires



Bestellnummer

Abmessungen in mm / Beschreibung

Serie 477/801
ICONIC



HEWI Seifenspender

- Dosierung der Seife durch große Drucktaste auf der Vorderseite
- ermöglicht Einhandbedienung
- diebstahlgeschützt durch verdeckte Verschraubung
- Behälterdeckel kann verriegelt werden
- Wandsockel zur Abdeckung von Bohrungen separat zu bestellen (477.06.E04)
- 76 mm breit, 214 mm hoch, 119 mm tief, Behälter ø 75 mm
- Füllmenge 500 ml, nicht für Desinfektionsmittel geeignet!
- Halterung aus hochwertigem Polyamid
- Behälter und Deckel aus matt weißem transparentem Kunststoff

477.06.11005

- Halterung in HEWI Farbe 74 (Apfelgrün)
- Drucktaste in HEWI Farbe 72 (Maigrün)

477.06.11015

- Halterung in HEWI Farbe 74 (Apfelgrün)
- Drucktaste in HEWI Farbe 36 (Koralle)

477.06.11025

- Halterung in HEWI Farbe 55 (Aquablau)
- Drucktaste in HEWI Farbe 50 (Stahlblau)

477.06.11035

- Halterung in HEWI Farbe 55 (Aquablau)
- Drucktaste in HEWI Farbe 74 (Apfelgrün)



HEWI Farbkombinationen

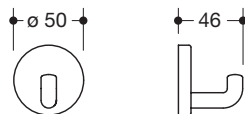
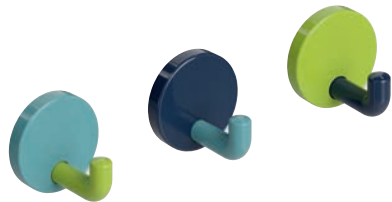
74	74	55	55
72	36	50	74

477.06.E04

HEWI Wandsockel für Seifenspender 477.06.110...5

Bestellnummer

Abmessungen in mm / Beschreibung



HEWI Einzelhaken Set

- diebstahlgeschützt durch verdeckte Verschraubung
- 45 mm tief, Rosette \varnothing 50 mm
- aus hochwertigem Polyamid
- Verpackungseinheit 3 Stück (verschieden farbig)

477.99.001

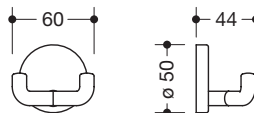
- Rosette in HEWI Farbe 99 (Reinweiß), Hakenteil in HEWI Farbe 36 (Koralle)
- Rosette in HEWI Farbe 36 (Koralle), Hakenteil in HEWI Farbe 55 (Aqua)blau)
- Rosette in HEWI Farbe 55 (Aqua)blau), Hakenteil in HEWI Farbe 99 (Reinw.)

477.99.002

- Rosette in HEWI Farbe 74 (Apfelgrün), Hakenteil in HEWI Farbe 36 (Koralle)
- Rosette in HEWI Farbe 72 (Maigrün), Hakenteil in HEWI Farbe 74 (Apfelgr.)
- Rosette in HEWI Farbe 36 (Koralle), Hakenteil in HEWI Farbe 72 (Maigrün)

477.99.003

- Rosette in HEWI Farbe 55 (Aqua)blau), Hakenteil in HEWI Farbe 74 (Apfelgr.)
- Rosette in HEWI Farbe 50 (Stahl)blau), Hakenteil in HEWI Farbe 55 (Aqua.)
- Rosette in HEWI Farbe 74 (Apfelgrün), Hakenteil in HEWI Farbe 50 (Stahl.)



HEWI Doppelhaken Set

- diebstahlgeschützt durch verdeckte Verschraubung
- 44 mm tief, Rosette \varnothing 50 mm
- aus hochwertigem Polyamid
- Verpackungseinheit 3 Stück (verschieden farbig)

477.99.004

- Rosette in HEWI Farbe 99 (Reinweiß), Hakenteil in HEWI Farbe 36 (Koralle)
- Rosette in HEWI Farbe 36 (Koralle), Hakenteil in HEWI Farbe 55 (Aqua)blau)
- Rosette in HEWI Farbe 55 (Aqua)blau), Hakenteil in HEWI Farbe 99 (Reinw.)

477.99.005

- Rosette in HEWI Farbe 74 (Apfelgrün), Hakenteil in HEWI Farbe 36 (Koralle)
- Rosette in HEWI Farbe 72 (Maigrün), Hakenteil in HEWI Farbe 74 (Apfelgr.)
- Rosette in HEWI Farbe 36 (Koralle), Hakenteil in HEWI Farbe 72 (Maigrün)

477.99.006

- Rosette in HEWI Farbe 55 (Aqua)blau), Hakenteil in HEWI Farbe 74 (Apfelgr.)
- Rosette in HEWI Farbe 50 (Stahl)blau), Hakenteil in HEWI Farbe 55 (Aqua.)
- Rosette in HEWI Farbe 74 (Apfelgrün), Hakenteil in HEWI Farbe 50 (Stahl.)

HEWI Farbkombinationen



Lieferung ohne Befestigungsmaterial.

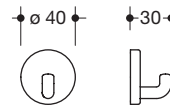
Bestellnummer

Abmessungen in mm / Beschreibung

Serie 477/801
ICONIC



801.99.001



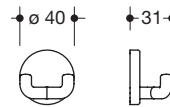
HEWI Wandhaken Set

- Haken mit Befestigungsrosette
- diebstahlgeschützt durch verdeckte Verschraubung
- 30 mm tief, Rosette \varnothing 40 mm
- aus hochwertigem Polyamid
- Verpackungseinheit 3 Stück (verschieden farbig)

- Rosette in HEWI Farbe 99 (Reinweiß), Hakenteil in HEWI Farbe 36 (Koralle)
- Rosette in HEWI Farbe 36 (Koralle), Hakenteil in HEWI Farbe 55 (Aquablau)
- Rosette in HEWI Farbe 55 (Aquablau), Hakenteil in HEWI Farbe 99 (Reinw.)



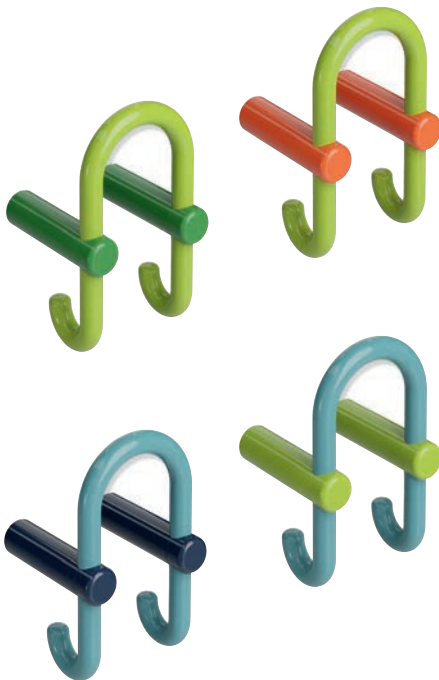
801.99.002



HEWI Doppelhaken Set

- Doppelhaken mit Befestigungsrosette
- diebstahlgeschützt durch verdeckte Verschraubung
- 31 mm tief, Rosette \varnothing 40 mm
- aus hochwertigem Polyamid
- Verpackungseinheit 3 Stück (verschieden farbig)

- Rosette in HEWI Farbe 99 (Reinweiß), Hakenteil in HEWI Farbe 36 (Koralle)
- Rosette in HEWI Farbe 36 (Koralle), Hakenteil in HEWI Farbe 55 (Aquablau)
- Rosette in HEWI Farbe 55 (Aquablau), Hakenteil in HEWI Farbe 99 (Reinw.)

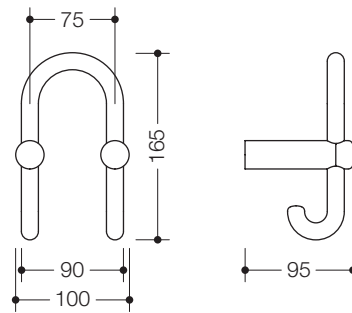


801.90.032

801.90.033

801.90.034

801.90.035



HEWI Garderobendoppelhaken

- zwei Kunststoffstifte mit bügelförmigem Haken
- Verletzungsschutz durch nach hinten zeigende Haken
- aus hochwertigem Polyamid
- 100 mm breit, 165 mm hoch und 95 mm tief, Achsabstand 75 mm

- Hakenteil in HEWI Farbe 74 (Apfelgrün)
- Befestigung in HEWI Farbe 72 (Maigrün)

- Hakenteil in HEWI Farbe 74 (Apfelgrün)
- Befestigung in HEWI Farbe 36 (Koralle)

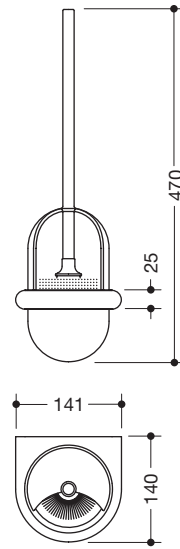
- Hakenteil in HEWI Farbe 55 (Aquablau)
- Befestigung in HEWI Farbe 50 (Stahlblau)

- Hakenteil in HEWI Farbe 55 (Aquablau)
- Befestigung in HEWI Farbe 74 (Apfelgrün)

HEWI Farbkombinationen

74	74	55	55
72	36	50	74

Lieferung ohne Befestigungsmaterial.



477.20.101

477.20.102

477.20.103

HEWI WC-Bürstengarnitur

- Bürstengriff mit einfach auswechselbarem Bürstenkopf durch Bajonettverschluss
- Bürstenkopf aus schwarzem Polyamid, ø 81 mm
- Bürstentopf mit gewölbtem Boden und sphärenförmigem, teilweise offenem Oberteil in ringförmigem Halter, Oberteil stufenlos drehbar
- Behälter herausnehmbar aber auch diebstahlgeschützt montierbar
- diebstahlgeschützt durch verdeckte Verschraubung
- aus hochwertigem Polyamid
- 141 mm breit, 470 mm hoch, 140 mm tief
- Behälter in HEWI Farbe 99 (Reinweiß), Halter in HEWI Farbe 55 (Aquablau), Bürstenstiel in HEWI Farbe 36 (Koralle)
- Behälter in HEWI Farbe 74 (Apfelgrün), Halter in HEWI Farbe 72 (Maigrün), Bürstenstiel in HEWI Farbe 36 (Koralle)
- Behälter in HEWI Farbe 55 (Aquablau), Halter in HEWI Farbe 50 (Stahlblau), Bürstenstiel in HEWI Farbe 74 (Apfelgrün)

HEWI Farbkombinationen

□	■	■
99	74	55
■	■	■
55 36	72 36	50 74

477.20.E04

477.20.E03

477.20.010

HEWI WC-Bürstenbehälter

HEWI Bürstenstiel

HEWI WC-Bürste

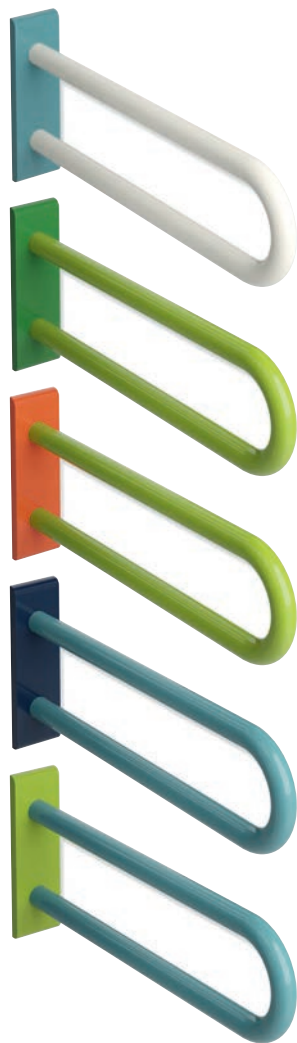
Barrierefrei Stützen



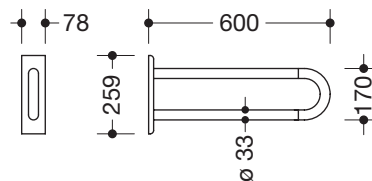
Serie 477/801
ICONIC

Bestellnummer

Abmessungen in mm / Beschreibung



Bohrbild



801.50.3000

Hilfsmittel-Nr. 04.40.05.1250

801.50.3001

Hilfsmittel-Nr. 04.40.05.1250

801.50.3002

Hilfsmittel-Nr. 04.40.05.1250

801.50.3003

Hilfsmittel-Nr. 04.40.05.1250

801.50.3004

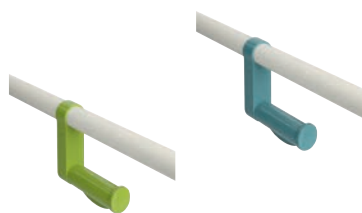
Hilfsmittel-Nr. 04.40.05.1250

HEWI Wandstützgriff

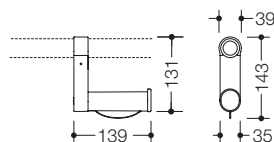
- belastbar nach DIN 18040 bis 100 kg
- mit durchgehendem, korrosionsgeschütztem Stahlkern und Wandplatte mit integriertem Stahlkern
- verdecktes, korrosionsfreies und geprüftes HEWI Befestigungsmaterial für unterschiedliche Wandaufbauten (bitte separat bestellen)
- aus hochwertigem Polyamid
- 78 mm breit und 259 mm hoch, Stangen \varnothing 33 mm

Ausladung 600 mm

- Stützgriff in HEWI Farbe 99 (Reinweiß)
- Wandplatte in HEWI Farbe 55 (Aquaublau)
- Stützgriff in HEWI Farbe 74 (Apfelgrün)
- Wandplatte in HEWI Farbe 72 (Maigrün)
- Stützgriff in HEWI Farbe 74 (Apfelgrün)
- Wandplatte in HEWI Farbe 36 (Koralle)
- Stützgriff in HEWI Farbe 55 (Aquaublau)
- Wandplatte in HEWI Farbe 50 (Stahlblau)
- Stützgriff in HEWI Farbe 55 (Aquaublau)
- Wandplatte in HEWI Farbe 74 (Apfelgrün)

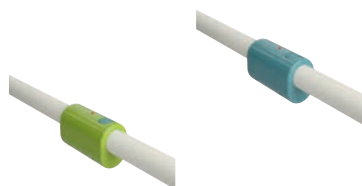


801.50.011

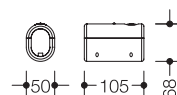


HEWI Aufrüstsatz WC-Papierhalter

- rechtwinklig angeordneter Aufsatzrollenhalter mit integrierter, flexibler Rollenbremse für handelsübliche WC-Papierrollen
- zur einfachen Montage und zum Aufrüsten an Stützklappgriffen 801...
- aus hochw. Polyamid in den HEWI Farben 55 (Aquaublau) u. 74 (Apfelgrün)
- 39 mm breit, 143 mm hoch, 139 mm tief



801.50.060



HEWI Aufrüstsatz WC-Spülauslösung (Funk)

- WC-Spülauslösung (Funk) zur einfachen Montage und zum Aufrüsten an HEWI Stützklappgriffe 801.50...
- aus hochw. Polyamid in den HEWI Farben 55 (Aquaublau) u. 74 (Apfelgrün)
- 50 mm breit, 68 mm hoch, 105 mm lang, Sendefrequenz 868,4 MHz
- passend zu Funk WC-Spülsystemen von Geberit, Mepa, Viega, Sanit, Friatec, TECE und Grohe

HEWI Farbkombinationen

99	74	74	55	55
55	72	36	50	74

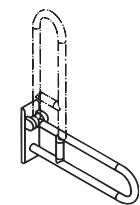
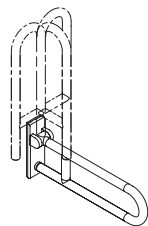
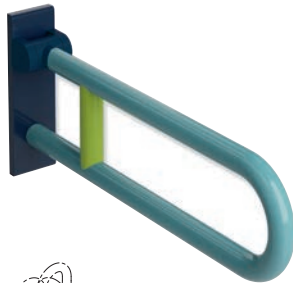
**39006
BM10.2 – BM18.2**

HEWI Abdeckkappe

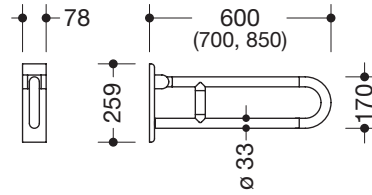
HEWI Befestigungsmaterial für Stützklappgriffe bitte separat bestellen Seite 704

Bestellnummer

Abmessungen in mm / Beschreibung



Bohrbild



Serie 477/801
ICONIC

HEWI Stützklappgriff, drehbar

- kann nach oben und gebremst nach unten geklappt und in hochgeklappter Stellung nach links oder rechts zur Wand gedreht werden
- mit durchgehendem, korrosiongeschütztem Stahlkern und Wandplatte mit integriertem Stahlkern
- aus hochwertigem Polyamid
- 78 mm breit und 259 mm hoch, Stangen \varnothing 33 mm
- getestet bis 150 kg bei Verwendung mit HEWI Befestigungsmaterial
- empfohlenes maximales Gewicht des Anwenders: 150 kg
- verdecktes, korrosionsfreies und geprüftes HEWI Befestigungsmaterial für unterschiedliche Wandaufbauten (bitte separat bestellen)
- Dichtband zur Abdichtung der Befestigungspunkte ist im Lieferumfang enthalten
- erfüllt die Anforderungen nach DIN 18040

Ausladung 600 mm

- Stützgriff in HEWI Farbe 99 (Reinweiß)
- Wandplatte in HEWI Farbe 55 (Aquablau), Stütze in 36 (Koralle)

- Stützgriff in HEWI Farbe 74 (Apfelgrün)
- Wandplatte in HEWI Farbe 72 (Maigrün), Stütze in 36 (Koralle)

- Stützgriff in HEWI Farbe 55 (Aquablau)
- Wandplatte in HEWI Farbe 50 (Stahlblau), Stütze in 74 (Apfelgrün)

Ausladung 700 mm

- Stützgriff in HEWI Farbe 99 (Reinweiß)
- Wandplatte in HEWI Farbe 55 (Aquablau), Stütze in 36 (Koralle)

Ausladung 850 mm

- Stützgriff in HEWI Farbe 99 (Reinweiß)
- Wandplatte in HEWI Farbe 55 (Aquablau), Stütze in 36 (Koralle)

- Stützgriff in HEWI Farbe 74 (Apfelgrün)
- Wandplatte in HEWI Farbe 72 (Maigrün), Stütze in 36 (Koralle)

- Stützgriff in HEWI Farbe 55 (Aquablau)
- Wandplatte in HEWI Farbe 50 (Stahlblau), Stütze in 74 (Apfelgrün)

801.50.1000
Hilfsmittel-Nr. 04.40.05.1245

801.50.1001
Hilfsmittel-Nr. 04.40.05.1245

801.50.1002
Hilfsmittel-Nr. 04.40.05.1245

801.50.1100
Hilfsmittel-Nr. 04.40.05.1245

801.50.1200
Hilfsmittel-Nr. 04.40.05.1245

Neu 801.50.1201

Neu 801.50.1202

HEWI Stützklappgriff

- dto., kann nach oben und gebremst nach unten geklappt werden

Ausladung 600 mm

- Stützgriff in HEWI Farbe 99 (Reinweiß)
- Wandplatte in HEWI Farbe 55 (Aquablau), Stütze in 36 (Koralle)

- Stützgriff in HEWI Farbe 74 (Apfelgrün)
- Wandplatte in HEWI Farbe 72 (Maigrün), Stütze in 36 (Koralle)

- Stützgriff in HEWI Farbe 55 (Aquablau)
- Wandplatte in HEWI Farbe 50 (Stahlblau), Stütze in 74 (Apfelgrün)

Ausladung 700 mm

- Stützgriff in HEWI Farbe 99 (Reinweiß)
- Wandplatte in HEWI Farbe 55 (Aquablau), Stütze in 36 (Koralle)

Ausladung 850 mm

- Stützgriff in HEWI Farbe 99 (Reinweiß)
- Wandplatte in HEWI Farbe 55 (Aquablau), Stütze in 36 (Koralle)

801.50.2000
Hilfsmittel-Nr. 04.40.05.1256

801.50.2001
Hilfsmittel-Nr. 04.40.05.1256

801.50.2002
Hilfsmittel-Nr. 04.40.05.1256

801.50.2100
Hilfsmittel-Nr. 04.40.05.1256

801.50.2200
Hilfsmittel-Nr. 04.40.05.1256

39006

801.50.011

801.50.060

HEWI Abdeckkappe

HEWI Aufrüstsatz WC-Papierhalter siehe links

HEWI Aufrüstsatz WC-Spülauslösung (Funk) siehe links

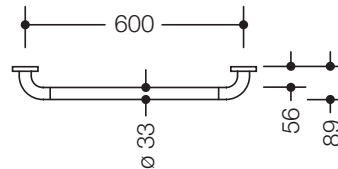
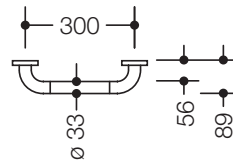
HEWI Farbkombinationen

99	74	55
55	36	72
36	72	50
72	36	74

Detaillierte Informationen zu den Ersatzteilen finden Sie hier:
www.hewi.com/de/ersatzteile

Barrierefrei Greifen





HEWI Haltegriff

- an den Enden im rechten Winkel abgebogene Stange
- mit durchgehendem, korrosiongeschütztem Stahlkern
- Montage an der Wand mit Befestigungsmaterial von HEWI
- aus hochwertigem Polyamid
- Stange \varnothing 33 mm, Rosetten \varnothing 70 mm, 89 mm tief
- getestet bis 200 kg bei Verwendung mit HEWI Befestigungsmaterial, empfohlenes maximales Gewicht des Anwenders: 150 kg

Achsmaß 300 mm

- Griff in HEWI Farbe 74 (Apfelgrün), Rosetten in HEWI Farbe 72 (Maigrün)
- Griff in HEWI Farbe 74 (Apfelgrün), Rosetten in HEWI Farbe 36 (Koralle)
- Griff in HEWI Farbe 55 (Aquablau), Rosetten in HEWI Farbe 50 (Stahlblau)
- Griff in HEWI Farbe 55 (Aquablau), Rosetten in HEWI Farbe 74 (Apfelgrün)

Achsmaß 600 mm

- Griff in HEWI Farbe 74 (Apfelgrün), Rosetten in HEWI Farbe 72 (Maigrün)
- Griff in HEWI Farbe 74 (Apfelgrün), Rosetten in HEWI Farbe 36 (Koralle)
- Griff in HEWI Farbe 55 (Aquablau), Rosetten in HEWI Farbe 50 (Stahlblau)
- Griff in HEWI Farbe 55 (Aquablau), Rosetten in HEWI Farbe 74 (Apfelgrün)

- 801.36.1000**
- 801.36.1001**
- 801.36.1002**
- 801.36.1003**



- 801.36.1300**
- 801.36.1301**
- 801.36.1302**
- 801.36.1303**

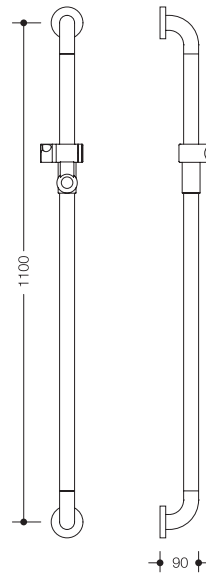
HEWI Farbkombinationen

74	74	55	55
72	36	50	74

Befestigungsmaterial BM211 im Lieferumfang enthalten, Seite 708

Bei Verwendung mit Einhängesitzen bitte beachten

Prüfung der Kompatibilität erforderlich. Eine detaillierte Auflistung der Kombinationsmöglichkeiten von Haltegriffen, Winkelgriffen und Duschhandläufen mit passenden Einhängesitzen finden Sie in unserem Online-Katalog im Download-Bereich des jeweiligen Produktes.



477.33.103
477.33.104

HEWI Brausehalterstange

- Stangensystem mit Brausehalter und Befestigungsrosetten
 - mit korrosionsgeschützter Stahleinlage
 - geeignet für Handbrausen verschiedener Hersteller
 - Brausehalter kann stufenlos geneigt und in der Höhe verstellt werden
 - Stange und Rosetten in HEWI Farbe 99 (Reinweiß)
 - aus hochwertigem Polyamid
 - Achsmaß 1100 mm, 90 mm tief, ø 33 mm, Rosetten ø 70 mm
- Brausehalter in HEWI Farbe 55 (Aquablau)
· Brausehalter in HEWI Farbe 36 (Koralle)

HEWI Farbkombinationen

□	□
99	99
■	■
55	36

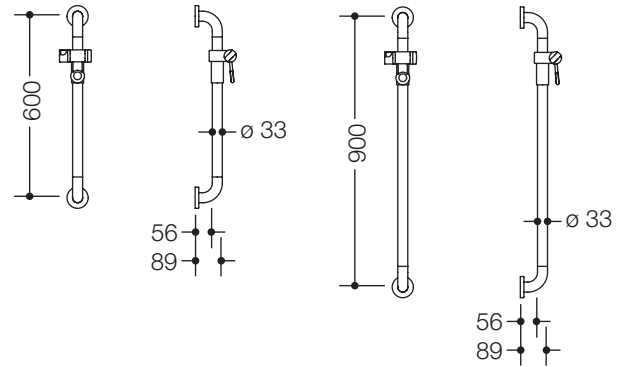
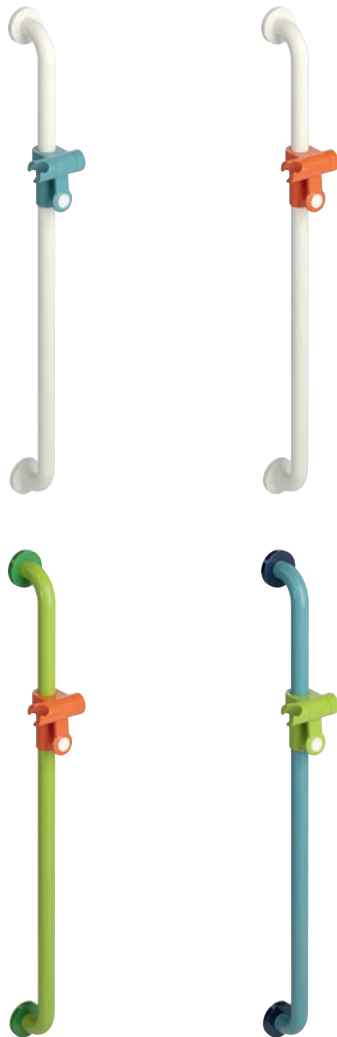
950.33.E03...
950.33.E05...

HEWI Handbrause bitte separat bestellen Seite 680
HEWI Brauseschlauch bitte separat bestellen Seite 681
Befestigungsmaterial BM211 im Lieferumfang enthalten, Seite 708

Bestellnummer

Abmessungen in mm / Beschreibung

Serie 477/801
ICONIC



HEWI Brausehalterstange

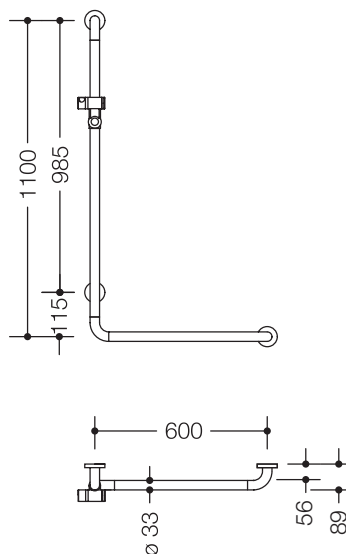
- Brausehalter kann stufenlos geneigt und in der Höhe verstellt werden
- konische Aufnahme am Brausehalter erleichtert das Einhängen der Handbrause
- mit durchgehendem, korrosionsgeschütztem Stahlkern
- Montage an der Wand mit Befestigungsmaterial von HEWI
- aus hochwertigem Polyamid
- 89 mm tief, Stange \varnothing 33 mm, Rosetten \varnothing 70 mm

Achsmaß	Stange und Rosetten in HEWI Farbe 99 (Reinweiß) Brausehalter in HEWI Farbe 55 (Aquaublau)	Stange und Rosetten in HEWI Farbe 99 (Reinweiß) Brausehalter in HEWI Farbe 36 (Koralle)	Stange in HEWI Farbe 74 (Apfelgrün) Rosetten in HEWI Farbe 72 (Maigrün) Brausehalter in HEWI Farbe 36 (Koralle)	Stange in HEWI Farbe 55 (Aquaublau) Rosetten in HEWI Farbe 50 (Stahlblau) Brausehalter in HEWI Farbe 74 (Apfelgrün)
600 mm			801.33.1000	801.33.1001
900 mm	801.33.1100	801.33.1101	801.33.1102	801.33.1103

HEWI Farbkombinationen

99	99	74	55
55	36	72 36	50 74

Detaillierte Informationen zu den Ersatzteilen finden Sie hier:
www.hewi.com/de/ersatzteile



HEWI Winkelgriff mit Brausehalter

- Brausehalter kann stufenlos geneigt und in der Höhe verstellt werden
- konische Aufnahme am Brausehalter erleichtert das Einhängen der Handbrause
- Montage an der Wand mit Befestigungsmaterial von HEWI
- links- und rechtsseitig montierbar
- aus hochwertigem Polyamid
- Stangen \varnothing 33 mm, Rosetten \varnothing 70 mm
- getestet bis 200 kg bei Verwendung mit HEWI Befestigungsmaterial
- empfohlenes maximales Gewicht des Anwenders: 150 kg

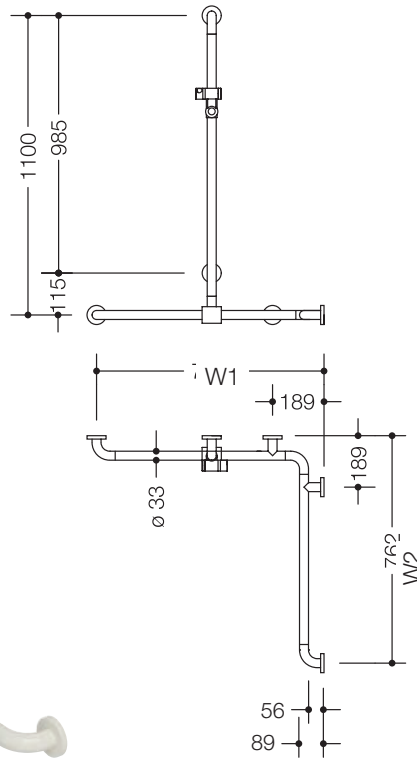
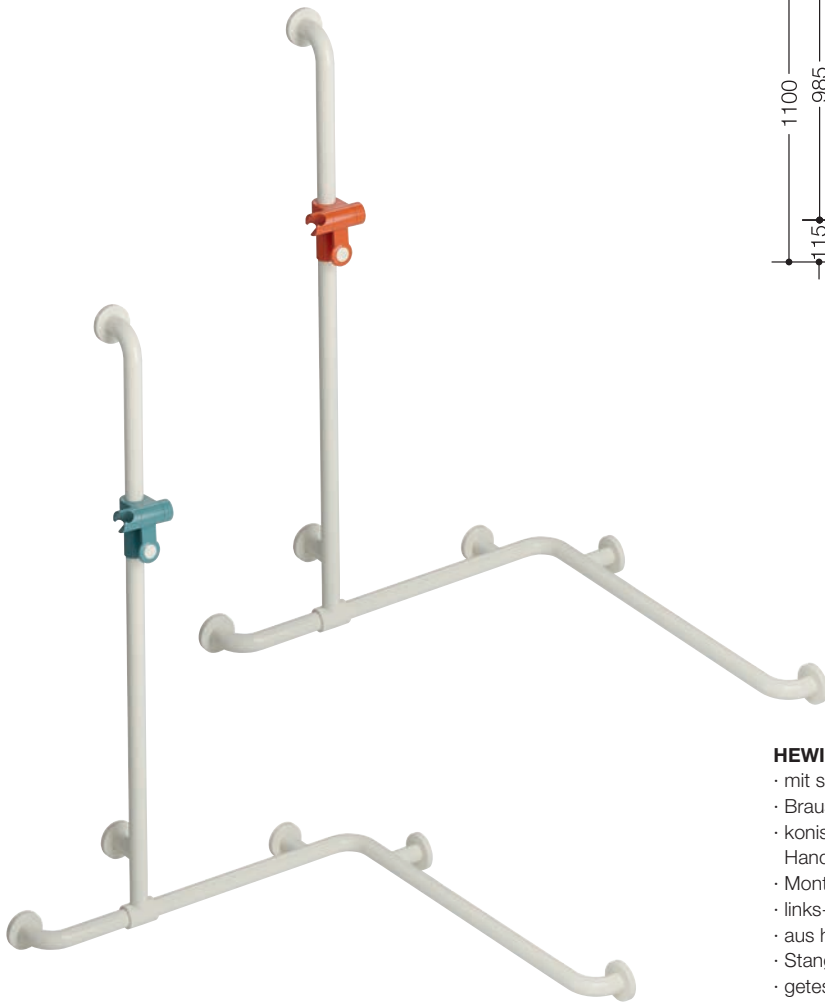
Bei Verwendung mit Einhängesitzen bitte beachten

Prüfung der Kompatibilität erforderlich. Eine detaillierte Auflistung der Kombinationsmöglichkeiten von Haltegriffen, Winkelgriffen und Duschhandläufen mit passenden Einhängesitzen finden Sie in unserem Online-Katalog im Download-Bereich des jeweiligen Produktes.

Achsmaße	mit durchgehendem, korrosionsgeschütztem Stahlkern und Stahlbefestigungsrosetten Stangen und Rosetten in HEWI Farbe 99 (Reinweiß), Brausehalter in HEWI Farbe 55 (Aquablau)	mit durchgehendem, korrosionsgeschütztem Stahlkern und Stahlbefestigungsrosetten Stangen und Rosetten in HEWI Farbe 99 (Reinweiß), Brausehalter in HEWI Farbe 36 (Koralle)	A1 mit korrosionsgeschütztem Stahlkern und W1 mit Metallkern , stahlverstärkten Endbögen und Kunststoff-Befestigungsrosetten Stangen und Rosetten in HEWI Farbe 99 (Reinweiß), Brausehalter in HEWI Farbe 55 (Aquablau)	A1 mit korrosionsgeschütztem Stahlkern und W1 mit Metallkern , stahlverstärkten Endbögen und Kunststoff-Befestigungsrosetten Stangen und Rosetten in HEWI Farbe 99 (Reinweiß), Brausehalter in HEWI Farbe 36 (Koralle)
A1 = 1100 mm W1 = 600 mm	801.33.2100	801.33.2101	801.33.2160	801.33.2161

950.33.E03...
950.33.E05...

HEWI Handbrause bitte separat bestellen Seite 680
HEWI Brauseschlauch bitte separat bestellen Seite 681
Befestigungsmaterial BM211 im Lieferumfang enthalten, Seite 708



HEWI Duschhandlauf mit verschiebbarer Brausehalterstange

- mit seitlich (zur Montage) verschiebbarer Brausehalterstange
- Brausehalter kann stufenlos geneigt und in der Höhe verstellt werden
- konische Aufnahme am Brausehalter erleichtert das Einhängen der Handbrause
- Montage an der Wand mit Befestigungsmaterial von HEWI
- links- und rechtsseitig montierbar
- aus hochwertigem Polyamid
- Stangen \varnothing 33 mm, Rosetten \varnothing 70 mm
- getestet bis 200 kg bei Verwendung mit HEWI Befestigungsmaterial
- empfohlenes maximales Gewicht des Anwenders: 150 kg

Bei Verwendung mit Einhängesitzen bitte beachten

Prüfung der Kompatibilität erforderlich. Eine detaillierte Auflistung der Kombinationsmöglichkeiten von Haltegriffen, Winkelgriffen und Duschhandläufen mit passenden Einhängesitzen finden Sie in unserem Online-Katalog im Download-Bereich des jeweiligen Produktes.

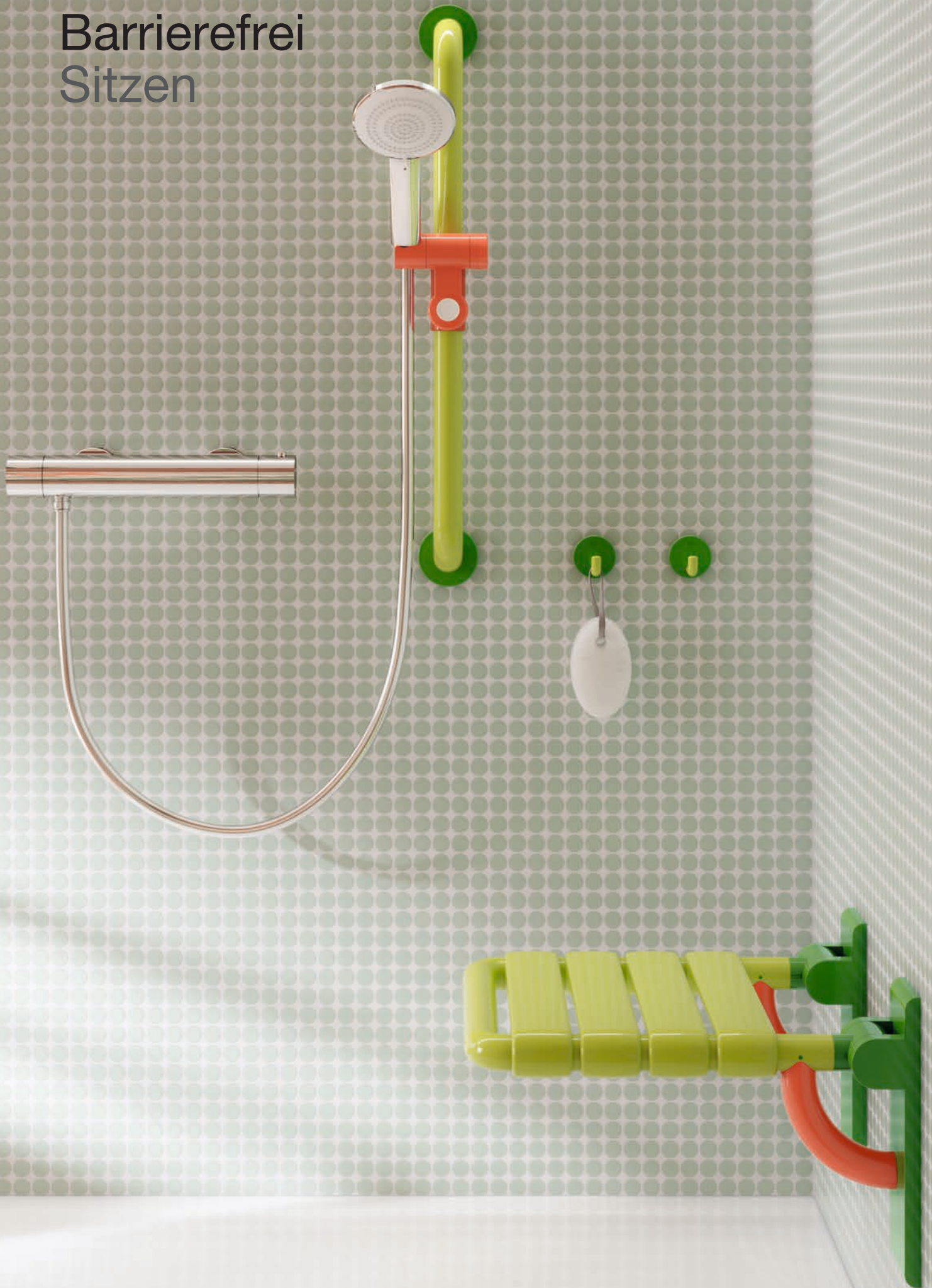
Achismaße	mit durchgehendem, korrosionsgeschütztem Stahlkern und Stahlbefestigungsrosetten Stangen und Rosetten in HEWI Farbe 99 (Reinweiß), Brausehalter in HEWI Farbe 55 (Aquablau)	mit durchgehendem, korrosionsgeschütztem Stahlkern und Stahlbefestigungsrosetten Stangen und Rosetten in HEWI Farbe 99 (Reinweiß), Brausehalter in HEWI Farbe 36 (Koralle)	A1 mit korrosionsgeschütztem Stahlkern und W1/W2 mit Metallkern , stahlverstärkten Endbögen und Kunststoff-Befestigungsrosetten , Stangen und Rosetten in HEWI Farbe 99 (Reinweiß), Brausehalter in HEWI Farbe 55 (Aquablau)	A1 mit korrosionsgeschütztem Stahlkern und W1/W2 mit Metallkern , stahlverstärkten Endbögen und Kunststoff-Befestigungsrosetten , Stangen und Rosetten in HEWI Farbe 99 (Reinweiß), Brausehalter in HEWI Farbe 36 (Koralle)
A1 = 1100 mm W1/W2 = 762 mm	801.35.3100	801.35.3101	801.35.3160	801.35.3161
A1 = 1100 mm W1/W2 = 962 mm	801.35.3200	801.35.3201		

HEWI Farbkombinationen

□	□
99	99
■	■
55	36

Detaillierte Informationen zu den Ersatzteilen finden Sie hier:
www.hewi.com/de/ersatzteile

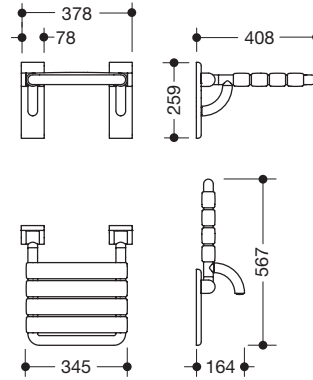
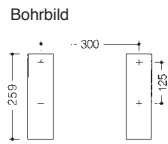
Barrierefrei Sitzen



Bestellnummer

Abmessungen in mm / Beschreibung

Serie 477/801
ICONIC



801.51.2000

HEWI Klappsitz

- kann hochgeklappt werden
- Neigung der Sitzfläche ist verstellbar
- mit durchgehendem, korrosionsgeschütztem Stahlkern
- Wandplatte aus Polyamid mit integriertem Stahlkern
- verdecktes, korrosionsfreies und geprüftes HEWI Befestigungsmaterial für unterschiedliche Wandaufbauten (bitte separat bestellen)
- aus hochwertigem Polyamid
- Sitzfläche 345 mm breit und 408 mm tief, Sitzelemente 55 mm breit
- getestet bis 200 kg bei Verwendung mit HEWI Befestigungsmaterial
- empfohlenes maximales Gewicht des Anwenders: 150 kg

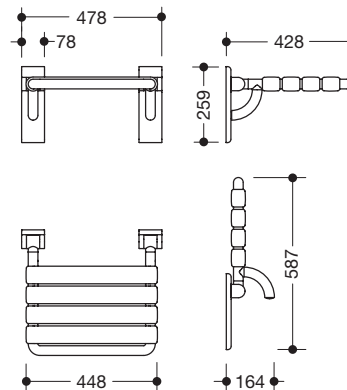
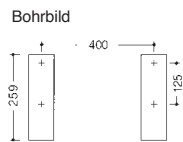
· Wandplatte in HEWI Farbe 55 (Aquablau), Sitzfläche in HEWI Farbe 99 (Reinweiß), Bogen in HEWI Farbe 36 (Koralle)

801.51.2001

· Wandplatte in HEWI Farbe 72 (Maigrün), Sitzfläche in HEWI Farbe 74 (Apfelgrün), Bogen in HEWI Farbe 36 (Koralle)

801.51.2002

· Wandplatte in HEWI Farbe 50 (Stahlblau), Sitzfläche in HEWI Farbe 55 (Aquablau), Bogen in HEWI Farbe 74 (Apfelgrün)



801.51.2100

HEWI Klappsitz

- kann hochgeklappt werden
- Neigung der Sitzfläche ist verstellbar
- mit durchgehendem, korrosionsgeschütztem Stahlkern
- Wandplatte aus Polyamid mit integriertem Stahlkern
- maximale Belastbarkeit 150 kg
- verdecktes, korrosionsfreies und geprüftes HEWI Befestigungsmaterial für unterschiedliche Wandaufbauten (bitte separat bestellen)
- Wandplatte in HEWI Farbe 55 (Aquablau), Sitzfläche in HEWI Farbe 99 (Reinweiß), Bogen in HEWI Farbe 36 (Koralle)
- aus hochwertigem Polyamid
- Sitzfläche 448 mm breit und 428 mm tief, Sitzelemente 55 mm breit
- getestet bis 200 kg bei Verwendung mit HEWI Befestigungsmaterial
- empfohlenes maximales Gewicht des Anwenders: 150 kg

HEWI Farbkombinationen

□	■	■
99	74	55
■	■	■
55	36	72
■	■	■
50	74	

39006
BM20.4 – BM28.4

HEWI Abdeckkappe

HEWI Befestigungsmaterial für Klappsitze bitte separat bestellen
siehe Seite 705

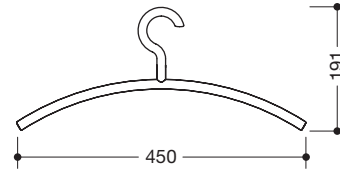
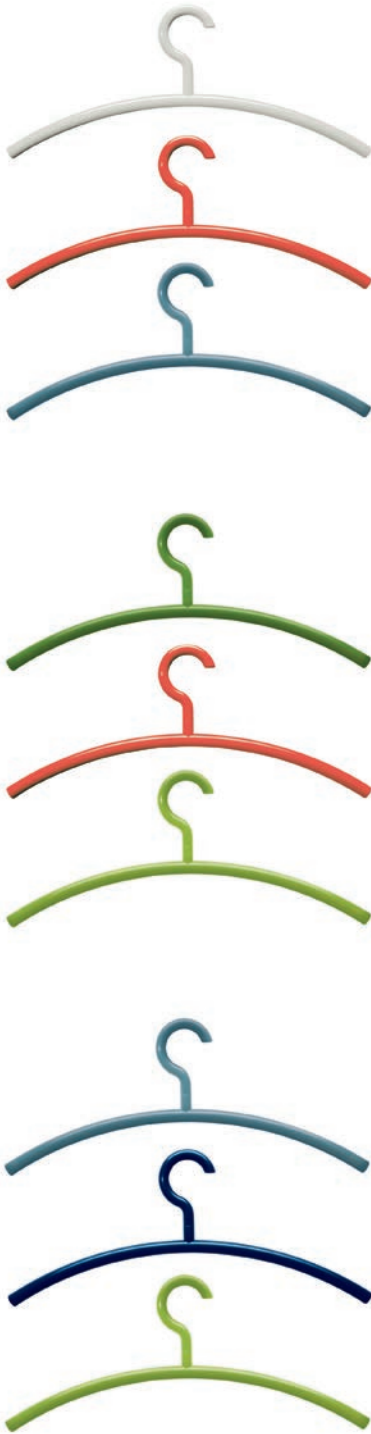
Zubehör



Bestellnummer

Abmessungen in mm / Beschreibung

Serie 477/801
ICONIC



570.99.003
570.99.004
570.99.005

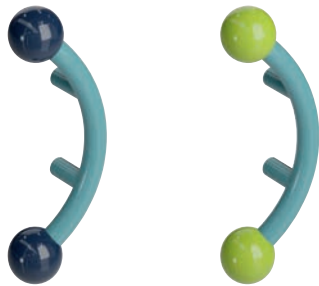
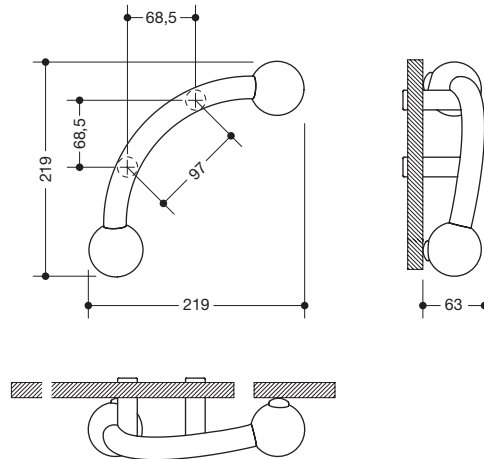
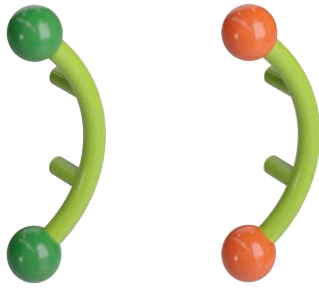
HEWI Kleiderbügel Set

- ø 16 mm, 450 mm lang und 191 mm hoch
- passend auf HEWI Stangen ø 33 mm
- mit feststehendem Haken
- aus hochwertigem Polyamid
- Verpackungseinheit 3 Stück (verschieden farbig)

- je ein Bügel in HEWI Farbe 99 (Reinweiß), 55 (Aquablau) und 36 (Koralle)
- je ein Bügel in HEWI Farbe 74 (Apfelgrün), 72 (Maigrün) und 36 (Koralle)
- je ein Bügel in HEWI Farbe 55 (Aquablau), 50 (Stahlblau) und 74 (Apfelgrün)

HEWI Farbkombinationen

99 36 55 74 72 36 55 50 74

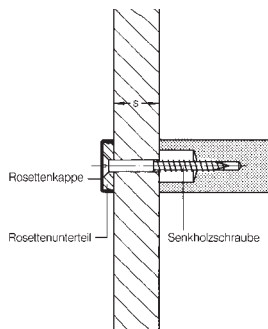


550.23T.41

HEWI Griff

- für Kindergarten Trennwandsysteme
- Griff \varnothing 23 mm, Kugeln \varnothing 55 mm
- aus hochwertigem Polyamid
- mit schwarzen Puffern
- Lieferung inkl. Befestigungsart BA20.4 (siehe unten)

Türstärke bitte angeben.
Lieferbar in allen Farbkombinationen.



BA20.4

HEWI Befestigungsart 20.4

- für Griff 550.23T.41
- Rosettenkappe aus hochwertigem Polyamid
- zur Verschraubung von der Rückseite mit Blindrosette an Trennwandsystemen
- Lieferung inkl. Schrauben (Schraubenlänge = Türstärke + 35 mm)

HEWI Farbkombinationen

74	74	55	55
72	36	50	74



Serie 477/801
ICONIC



PRODUKTEIGENSCHAFTEN

- Serie 477/801 ist der Klassiker im barrierefreien Sanitärraum
- Hohe Sortimentstiefe ermöglicht passgenaue Lösungen
- Variables Stangensystem: Dusch- und Wannenhandläufe, Winkelgriffe, Brausehalterstangen und Duschvorhangstangen sind auf Maß gefertigt erhältlich (ab Stückzahl 1/Festpreis)
- Serie 477/801 umfasst Lösungen für spezielle Einsatzgebiete
 - Suizidhemmende Produkte ab Seite 675
 - Adipositas Produkte ab Seite 667
- Für Bereiche mit höchsten Hygieneanforderungen ist Serie 477/801 mit antimikrobieller Oberfläche erhältlich (☺ siehe Seite 60–63)

EMPFOHLENE ANWENDUNGSBEREICHE

Professional Care



Serie 477/801

DESIGN

HEWI, Bad Arolsen

MATERIAL UND OBERFLÄCHEN

Polyamid in ausgewählten HEWI Farben mit hochglänzender oder matter Oberfläche, Einsätze wahlweise aus Glas oder Polyamid.

ACCESSOIRES

Sortiment	60 – 61
Am Waschtisch	64 – 83
Am WC	84 – 94
An Dusche und Wanne	95 – 105

BARRIEREFREI

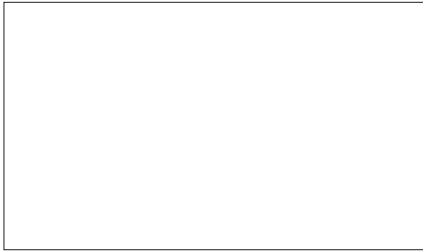
Sortiment	62 – 63
Stützen	107 – 127
Greifen	128 – 149
Sitzen	150 – 157



Serie 477/801 ist sowohl mit hochglänzender als auch mit matter Oberfläche erhältlich. In der Hochglanz-Variante überzeugt der Klassiker mit bis zu 16 strahlenden HEWI Farben. In der Edition matt wird Serie 477/801 in ausgewählten Neutraltönen zum Blickfang mit einer ganz besonderen Haptik – modern, sanft und edel.



5 MATTE NEUTRALTÖNE



98
Signalweiß



99
Reinweiß



97
Lichtgrau



95
Felsgrau



92
Anthrazitgrau

- 18 (Senfgelb)
- 24 (Orange)
- 36 (Koralle)
- 33 (Rubinrot)
- 74 (Apfelgrün)
- 72 (Maigrün)
- 55 (Aquablau)
- 50 (Stahlblau)



Neu
Großrollenhalter
477.21...6009.. Seite 90

- Korpus
Rahmenelement in 16 HEWI Farben
 Matt



Neu
Hygieneabfallbehälter | -kombination
477.05...2049.. Seite 91
477.05...2059.. Seite 91

- Korpus
Rahmenelement in 16 HEWI Farben
 Matt



Neu
Hygieneabfallbehälter | -kombination
477.05...1019.. Seite 92
477.05...1029.. Seite 92

- Korpus
Rahmenelement in 16 HEWI Farben
 Matt



Abfallbehälter ⊕
477.05... Seite 93

- In 16 HEWI Farben
 Matt



WC-Papierhalter ⊕
477.21... Seite 84

- In 16 HEWI Farben
 Matt



WC- | Reservepapierhalter ⊕
477.21... ab Seite 84
801.21... ab Seite 84

- In 16 HEWI Farben
 Matt



WC-Bürstengarnitur | WC-Bürste ⊕
477.20...100 | ...200 Seite 86
477.20...010 Seite 88

- In 16 HEWI Farben
 Matt



WC-Bürstengarnitur | WC-Bürste
801.20...100 Seite 87
801.20...010 Seite 87

- In 16 HEWI Farben
 Matt



Hygienebeutelspender
477.06...750 Seite 88

- In 16 HEWI Farben
 Matt



Symbole
801.91... Seite 89
711... Seite 89

- In 16 HEWI Farben
 Matt



Badetuchhalter | Wannengriff ⊕
477.30... ab Seite 95
477.31... Seite 96

- In 16 HEWI Farben
 Matt



Eckablage | Ablageschale
477.32...100 Seite 97
477.03...300 Seite 97

- In 16 HEWI Farben (477.32...100 o. 72)
 Matt



Brausehalterstange
477.33... Seite 134

- In 16 HEWI Farben
 Matt



Vorhangstange
801.34...400 Seite 104

- In 12 HEWI Farben (o. 24, 36, 72, 74)
 Matt



Vorhangstange
801.34...1... ab Seite 98

- In 12 HEWI Farben (o. 24, 36, 72, 74)
 Matt



Vorhangstange
801.34...3... ab Seite 102

- In 12 HEWI Farben (o. 24, 36, 72, 74)
 Matt

BARRIEREFREI



Wandstützgriff ⊕
801.50...3...

Seite 107

In 12 HEWI Farben
☒ ☐ ☐ ☐ ☐ ■ Matt



Stützklappgriff

801.50...1... ⊕

801.50...1... | mobil

801.50...2... ⊕

801.50...2... | mobil

ab Seite 108

ab Seite 110

ab Seite 112

ab Seite 114

In 12 HEWI Farben
☒ ☐ ☐ ☐ ☐ ■ Matt



Stützklappgriff mit Spülauslösung und Funktionstaste

801.50...5... | drehbar

801.50...7...

Seite 118

Seite 120

In 12 HEWI Farben
☒ ☐ ☐ ☐ ☐ ■ Matt



Stützklappgriff mit Spültaste

801.50...55... | drehbar

801.50...75...

Seite 119

Seite 121

In 12 HEWI Farben
☒ ☐ ☐ ☐ ☐ ■ Matt



Rückenstütze ⊕

801.51...9...

ab Seite 122

In 12 HEWI Farben
☒ ☐ ☐ ☐ ☐ ■ Matt



Rückenstütze

801.51...9...6...

ab Seite 124

In 12 HEWI Farben
☒ ☐ ☐ ☐ ☐ ■ Matt



Rückenstütze

801.51...9...7...

ab Seite 124

In 12 HEWI Farben
☒ ☐ ☐ ☐ ☐ ■ Matt



Rückenstütze

801.51.91...

ab Seite 125

In 12 HEWI Farben
☒ ☐ ☐ ☐ ☐ ■ Matt



Haltegriff ⊕

801.36...1...

Seite 128

In 12 HEWI Farben
☒ ☐ ☐ ☐ ☐ ■ Matt



Winkelgriff ⊕

801.22...300

Seite 129

801.22...20...

Seite 129

In 12 HEWI Farben
☒ ☐ ☐ ☐ ☐ ■ Matt



Winkelgriff ⊕

801.22...1...

Seite 130

In 12 HEWI Farben
☒ ☐ ☐ ☐ ☐ ■ Matt



Dusch-, Wannenhandlauf ⊕

801.35...1...

Seite 131

In 12 HEWI Farben
☒ ☐ ☐ ☐ ☐ ■ Matt



Boden-Wandstützgriff

801.22...4...

Seite 132

In 12 HEWI Farben
☒ ☐ ☐ ☐ ☐ ■ Matt



Dusch-, Wannenhandlauf

801.35...2...

Seite 133

In 12 HEWI Farben
☒ ☐ ☐ ☐ ☐ ■ Matt



Brauchehalterstange ⊕

Winkelgriff mit Brauchehalter ⊕ | Set

801.33...1...

Seite 134

801.33...2...

Seite 135

801.33.21... | Set

ab Seite 142

In 12 HEWI Farben
☒ ☐ ☐ ☐ ☐ ■ Matt



Duschhandlauf in U-Form

801.35...500

Seite 141

In 12 HEWI Farben
☒ ☐ ☐ ☐ ☐ ■ Matt

- 18 (Senfgeb)l
- 33 (Rubinrot)
- 55 (Aqua-blau)
- 50 (Stahlblau)



Duschhandlauf mit Brausehalterstange ⊕ | Set
 801.35...2... ab Seite 136
 801.35.21... | Set Seite 144

In 12 HEWI Farben
 Matt



Duschhandlauf mit verschiebbarer Brausehalterstange ⊕ | Set
 801.35...3... ab Seite 138
 801.35.31... | Set ab Seite 145

In 12 HEWI Farben
 Matt



Duschhandlauf mit verschiebbarer Brausehalterstange ⊕
 801.35...4... Seite 140

In 12 HEWI Farben
 Matt



Duschspritzschutz | -vorhang
 801.52.02030 Seite 148
 801.52...20080 Seite 148
 801.52...1... Seite 149

In 12 HEWI Farben
 Matt



Klappsitz ⊕ | mit Bodenstütze
 801.51...2... Seite 150
 801.51...2...S Seite 151

In 12 HEWI Farben
 Matt



Einhängesitz ⊕
 801.51...1... ab Seite 152

In 12 HEWI Farben
 Matt



Einhängesitz, klappbar ⊕
 801.51...115 Seite 154

In 12 HEWI Farben
 Matt



Duschhocker ⊕
 801.51...300 Seite 154

In 12 HEWI Farben
 Matt



Klappsitz | mit Bodenstütze
 801.51.207... Seite 155
 801.51.217 Seite 155

In 12 HEWI Farben



Einhängesitz
 801.51.106 Seite 156
 801.51.116 Seite 157

In 12 HEWI Farben



Einhängesitz, klappbar
 801.51.107 Seite 156
 801.51.117 Seite 157

In 12 HEWI Farben



Duschhocker
 801.51...306 Seite 157

In 12 HEWI Farben

Die Produkte des Bereichs Greifen finden Sie auch als Oberflächen-Variante mit chromoptischer Beschichtung im Register WARM TOUCH



Haltegriffe Seite 342



Winkelgriffe ab Seite 342



Duschhandläufe ab Seite 344



Duschhandläufe Seite 345

Serie 477/801

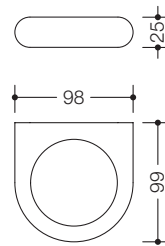
Accessoires



Bestellnummer

Abmessungen in mm / Beschreibung

Serie 477/801



477.00.100
477.00B100

⊕ **477.00D100**

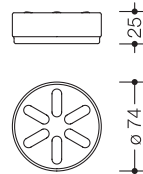
HEWI Halter

- für Becher oder Seifenablage-Einsatz
- 98 mm breit, 25 mm hoch und 99 mm tief
- Einsatz-Öffnung ø 74 mm

- aus hochwertigem Polyamid in 16 HEWI Farben
- aus hochwertigem, mattem Polyamid in 5 HEWI Farben

HEWI active+ Halter

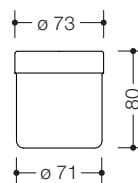
- in HEWI Farbe 98 (Signalweiß), mit antimikrobiell wirksamem Mikrosilber



477.02.01005

HEWI Seifenablage-Einsatz

- aus matt weißem Glas mit sternförmigen Noppen
- für den kleinen Halter (477.00...100)
- 25 mm hoch, ø 74 mm



477.04.020
477.04B020

⊕ **477.04D020**

477.04.02005

HEWI Becher, flachbodig

- freistehend und für den kleinen Halter (477.00...100)
- 80 mm hoch, ø 73 mm

- aus hochwertigem Polyamid in 16 HEWI Farben
- aus hochwertigem, mattem Polyamid in 5 HEWI Farben

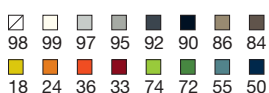
HEWI active+ Becher, flachbodig

- in HEWI Farbe 98 (Signalweiß), mit antimikrobiell wirksamem Mikrosilber

HEWI Glasbecher, flachbodig

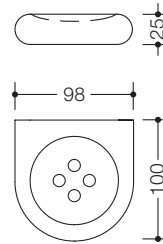
- dto., aus matt weißem Glas

16 HEWI Farben



5 matte HEWI Farben





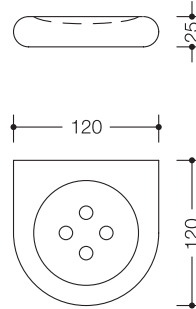
477.02.100
477.02B100
⊕ 477.02D100

HEWI Seifenablage

- Seifenablage mit Noppen, diebstahlgeschützt durch Verriegelung
- 98 mm breit, 25 mm hoch und 100 mm tief
- aus hochwertigem Polyamid in 16 HEWI Farben
- aus hochwertigem, mattem Polyamid in 5 HEWI Farben

HEWI active+ Seifenablage

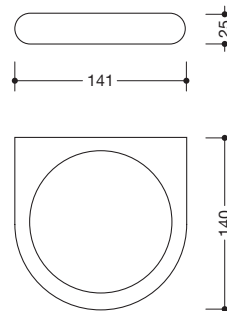
- in HEWI Farbe 98 (Signalweiß), mit antimikrobiell wirksamem Mikrosilber



477.02.200
477.02B200

HEWI Seifenablage

- Seifenablage mit Noppen, diebstahlgeschützt durch Verriegelung
- 120 mm breit, 25 mm hoch und 120 mm tief
- aus hochwertigem Polyamid in 16 HEWI Farben
- aus hochwertigem, mattem Polyamid in 5 HEWI Farben



477.00.200
477.00B200

HEWI Halter

- ringförmiger Wandhalter für großen Seifenablage-Einsatz
- 141 mm breit, 25 mm hoch und 140 mm tief, Einsatz-Öffnung ø 115 mm
- aus hochwertigem Polyamid in 16 HEWI Farben
- aus hochwertigem, mattem Polyamid in 5 HEWI Farben

5 matte HEWI Farben



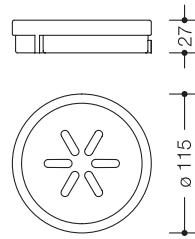
Detaillierte Informationen zu den Ersatzteilen finden Sie hier:
www.hewi.com/de/ersatzteile

Bestellnummer

Abmessungen in mm / Beschreibung



477.02.02005



HEWI Seifenablagen-Einsatz

- aus matt weißem Glas mit sternförmigen Noppen
- geeignet als Einsatz für den großen Halter (477.00...200)
- 27 mm hoch, ø 115 mm

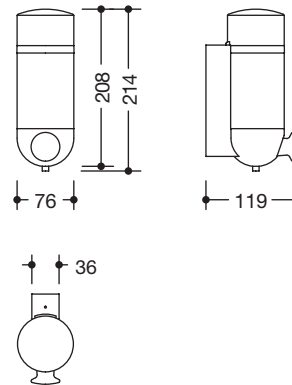
Serie 477/801



477.06.10005

477.06B10005

⊕ **477.06D10005**



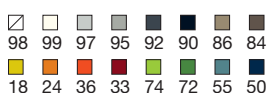
HEWI Seifenspender

- Dosierung der Seife durch große Drucktaste auf der Vorderseite
- ermöglicht Einhandbedienung
- diebstahlgeschützt durch verdeckte Verschraubung
- Behälterdeckel kann verriegelt werden
- Wandssockel zur Abdeckung von Bohrungen separat zu bestellen (siehe unten)
- 76 mm breit, 214 mm hoch, 119 mm tief, Behälter ø 75 mm
- Füllmenge 500 ml, nicht für Desinfektionsmittel geeignet!
- Halterung aus Polyamid
- Drucktaste in HEWI Farbe 92 (Anthrazitgrau)
- Behälter und Deckel aus matt weißem transparentem Kunststoff
- aus hochwertigem Polyamid in 16 HEWI Farben
- aus hochwertigem, mattem Polyamid in 5 HEWI Farben

HEWI active+ Seifenspender

- Halterung in HEWI Farbe 98 (Signalweiß), mit antimikrobiell wirksamem Mikrosilber

16 HEWI Farben



477.06.E04

477.06BE04

477.06DE04

66182

HEWI Wandssockel für Seifenspender 477.06.10005

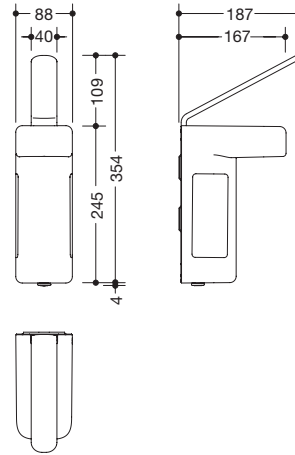
HEWI Wandssockel für Seifenspender 477.06B10005

HEWI Wandssockel für Seifenspender 477.06D10005

HEWI Pumpeneinheit für Seifenspender

Bestellnummer

Abmessungen in mm / Beschreibung



HEWI Desinfektionsmittel-/Seifenspender

- mit seitlichen Sichtfenstern zur Füllstandsüberwachung
- zur Dosierung von chlorfreien, alkoholischen Handdesinfektionsmitteln oder Flüssigseifen, für 500 ml Euro Standardflaschen
- einfaches Auswechseln der Einwegflasche von vorne
- Spender mit langem Bedienhebel, abschließbar
- Dosiermenge mehrstufig einstellbar: 0,7 ml, 1,0 ml, 1,2 ml, 1,5 ml (in Abhängigkeit von der Viskosität des Füllgutes)
- Dosierpumpe aus Edelstahl, kompatibel mit Hygieneverpackungen (kollabierende Flasche mit Wegwerfpumpe)
- Pumpe spülmaschinene geeignet und autoklavierbar bis 134 °C, 3 bar
- 88 mm breit, 354 mm hoch, 187 mm tief
- inkl. 500 ml Leerbehälter zur freien Wiederbefüllung
- zur Wandmontage, inkl. korrosionsfreiem HEWI Befestigungsmaterial
- Hebel aus hochwertigem Polyamid in 16 HEWI Farben
- Korpus aus hochwertigem Polyamid in HEWI Farbe 98 (Signalweiß)
- Korpus aus hochwertigem Polyamid in HEWI Farbe 99 (Reinweiß)
- Hebel aus hochwertigem, mattem Polyamid in 5 HEWI Farben
- Korpus aus hochwertigem Polyamid in HEWI Farbe 98 (Signalweiß)
- Korpus aus hochwertigem Polyamid in HEWI Farbe 99 (Reinweiß)
- aus hochwertigem Polyamid in HEWI Farbe 90 (Tiefschwarz)

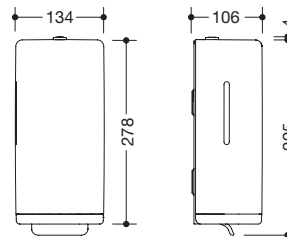
477.06.10598

477.06.10599

477.06B10598

477.06B10599

Neu 477.06.10590



HEWI Seifenspender, manuell

- mit Innenbehälter zur freien Befüllung, Füllmenge 600 ml
- Innenbehälter zur Reinigung herausnehmbar
- seitliche Füllstandsanzeige, mit Hebel zur manuellen Seifenausgabe
- Schutz gegen Missbrauch durch Verriegelung
- 134 mm breit, 278 mm hoch und 106 mm tief
- zur Wandmontage, inkl. korrosionsfreiem HEWI Befestigungsmaterial
- Rahmenelement aus hochwertigem Polyamid in 16 HEWI Farben
- Korpus / Hebel aus hochwert. Polyamid in HEWI Farbe 98 (Signalweiß)
- Korpus / Hebel aus hochwert. Polyamid in HEWI Farbe 99 (Reinweiß)
- Rahmenelement aus hochwertigem, mattem Polyamid in 5 HEWI Farben
- Korpus / Hebel aus hochwert. Polyamid in HEWI Farbe 98 (Signalweiß)
- Korpus / Hebel aus hochwert. Polyamid in HEWI Farbe 99 (Reinweiß)
- aus hochwertigem Polyamid in HEWI Farbe 90 (Tiefschwarz)

477.06.10198

477.06.10199

477.06B10198

477.06B10199

Neu 477.06.10190

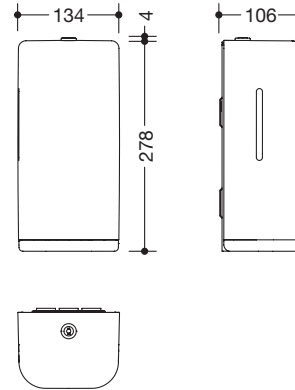
5 matte HEWI Farben



Detaillierte Informationen zu den Ersatzteilen finden Sie hier:
www.hewi.com/de/ersatzteile

Bestellnummer

Abmessungen in mm / Beschreibung



Serie 477/801

HEWI SENSORIC Flüssigseifenspender

- zur Aufnahme handelsüblicher Flüssigseife
- mit Innenbehälter zur freien Befüllung, Füllmenge 500 ml
- Innenbehälter zur Reinigung herausnehmbar
- seitliche Füllstandsanzeige
- berührungslose Seifenabgabe
- beiliegender Aufkleber zur Kennzeichnung des Spenders (bei Bedarf zur Unterscheidung von Seifen-, Schaumseifen- und Desinfektionsmittelspender)
- Beleuchtung des Ausgabebereichs bei Aktivierung des Sensors (blaues Licht), mit Batteriewechsel-Anzeige
- Schutz gegen Missbrauch durch Verriegelung, wartungsfrei
- 134 mm breit, 278 mm hoch und 106 mm tief
- zur Wandmontage
- Batterien (AA 1,5 V / 4 Stück) nicht im Lieferumfang enthalten

477.06.10298
477.06.10299

- Rahmenelement aus hochwertigem Polyamid in 16 HEWI Farben
- Korpus aus hochwertigem Polyamid in HEWI Farbe 98 (Signalweiß)
- Korpus aus hochwertigem Polyamid in HEWI Farbe 99 (Reinweiß)



477.06B10298
477.06B10299

Neu **477.06.10290**

- Rahmenelement aus hochwertigem, mattem Polyamid in 5 HEWI Farben
- Korpus aus hochwertigem Polyamid in HEWI Farbe 98 (Signalweiß)
- Korpus aus hochwertigem Polyamid in HEWI Farbe 99 (Reinweiß)
- Rahmenelement und Korpus aus hochwertigem Polyamid in HEWI Farbe 90 (Tiefschwarz)

HEWI SENSORIC Schaumseifenspender

- dto., zur Aufnahme handelsüblicher Schaumseife
- berührungslose Schaumseifenabgabe

477.06.10398
477.06.10399

- Rahmenelement aus hochwertigem Polyamid in 16 HEWI Farben
- Korpus aus hochwertigem Polyamid in HEWI Farbe 98 (Signalweiß)
- Korpus aus hochwertigem Polyamid in HEWI Farbe 99 (Reinweiß)

477.06B10398
477.06B10399

Neu **477.06.10390**

- Rahmenelement aus hochwertigem, mattem Polyamid in 5 HEWI Farben
- Korpus aus hochwertigem Polyamid in HEWI Farbe 98 (Signalweiß)
- Korpus aus hochwertigem Polyamid in HEWI Farbe 99 (Reinweiß)
- Rahmenelement und Korpus aus hochwertigem Polyamid in HEWI Farbe 90 (Tiefschwarz)

HEWI SENSORIC Desinfektionsmittelspender

- dto., zur Aufnahme von handelsüblichem Desinfektionsmittel
- berührungslose Desinfektionsmittelausgabe

477.06.10498
477.06.10499

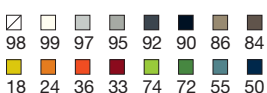
- Rahmenelement aus hochwertigem Polyamid in 16 HEWI Farben
- Korpus aus hochwertigem Polyamid in HEWI Farbe 98 (Signalweiß)
- Korpus aus hochwertigem Polyamid in HEWI Farbe 99 (Reinweiß)

477.06B10498
477.06B10499

Neu **477.06.10490**

- Rahmenelement aus hochwertigem, mattem Polyamid in 5 HEWI Farben
- Korpus aus hochwertigem Polyamid in HEWI Farbe 98 (Signalweiß)
- Korpus aus hochwertigem Polyamid in HEWI Farbe 99 (Reinweiß)
- Rahmenelement und Korpus aus hochwertigem Polyamid in HEWI Farbe 90 (Tiefschwarz)

16 HEWI Farben

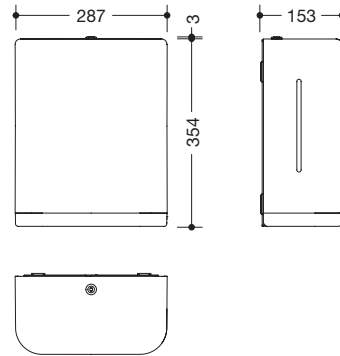


477.06.E0360

HEWI Tropfschale

Bestellnummer

Abmessungen in mm / Beschreibung



HEWI Papierhandtuchspender

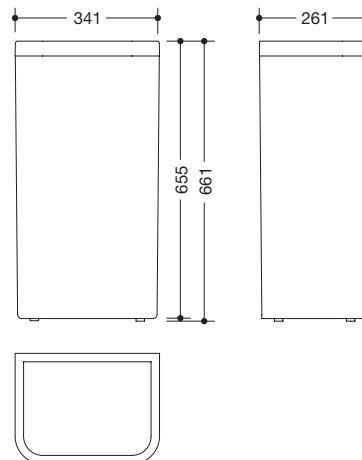
- zur Aufnahme handelsüblicher Papierhandtücher verschiedener Falzungen in der Breite 235 - 250 mm und gefalteter Länge/Tiefe von 80 - 110 mm (HEWI empfiehlt Papierhandtücher mit Z-Falz)
- Füllmenge ca. 300 - 450 Papierhandtücher, seitliche Füllstandsanzeige
- Schutz gegen Missbrauch durch Verriegelung
- 287 mm breit, 354 mm hoch und 153 mm tief
- zur Wandmontage
- inklusive korrosionsfreiem HEWI Befestigungsmaterial

477.06.60198
477.06.60199

477.06B60198
477.06B60199

Neu 477.06.60190

- Rahmenelement aus hochwertigem Polyamid in 16 HEWI Farben
- Korpus aus hochwertigem Polyamid in HEWI Farbe 98 (Signalweiß)
- Korpus aus hochwertigem Polyamid in HEWI Farbe 99 (Reinweiß)
- Rahmenelement aus hochwertigem, mattem Polyamid in 5 HEWI Farben
- Korpus aus hochwertigem Polyamid in HEWI Farbe 98 (Signalweiß)
- Korpus aus hochwertigem Polyamid in HEWI Farbe 99 (Reinweiß)
- Rahmenelement und Korpus aus hochwertigem Polyamid in HEWI Farbe 90 (Tiefschwarz)



HEWI Abfallbehälter

- Fassungsvermögen ca. 60 l, unsichtbare, integrierte Beutelhalterung
- 341 mm breit, 655 mm hoch und 261 mm tief
- zur Wandmontage und als Standmodell
- inklusive korrosionsfreiem HEWI Befestigungsmaterial

477.05.20398
477.05.20399

477.05B20398
477.05B20399

Neu 477.05.20390

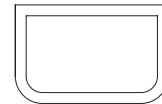
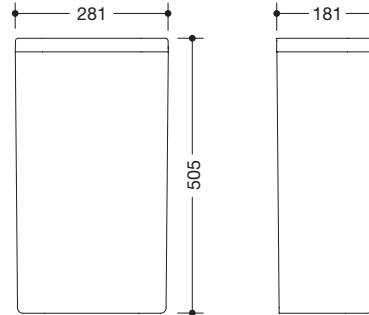
- Rahmenelement aus hochwertigem Polyamid in 16 HEWI Farben
- Korpus aus hochwertigem Polyamid in HEWI Farbe 98 (Signalweiß)
- Korpus aus hochwertigem Polyamid in HEWI Farbe 99 (Reinweiß)
- Rahmenelement aus hochwertigem, mattem Polyamid in 5 HEWI Farben
- Korpus aus hochwertigem Polyamid in HEWI Farbe 98 (Signalweiß)
- Korpus aus hochwertigem Polyamid in HEWI Farbe 99 (Reinweiß)
- Rahmenelement und Korpus aus hochwertigem Polyamid in HEWI Farbe 90 (Tiefschwarz)

5 matte HEWI Farben



Bestellnummer

Abmessungen in mm / Beschreibung



HEWI Papierabfallbehälter

- Fassungsvermögen ca. 25 l
- unsichtbare, integrierte Beutelhalterung
- 281 mm breit, 505 mm hoch und 181 mm tief
- zur Wandmontage
- inklusive korrosionsfreiem HEWI Befestigungsmaterial

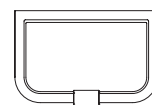
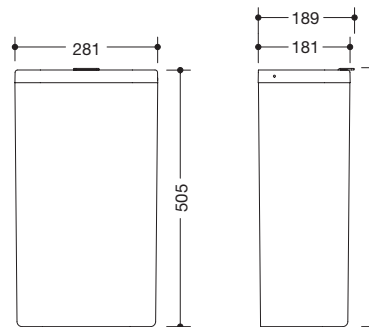
477.05.20198
477.05.20199

477.05B20198
477.05B20199

Neu 477.05.20190

- Rahmenelement aus hochwertigem Polyamid in 16 HEWI Farben
- Korpus aus hochwertigem Polyamid in HEWI Farbe 98 (Signalweiß)
- Korpus aus hochwertigem Polyamid in HEWI Farbe 99 (Reinweiß)
- Rahmenelement aus hochwertigem, mattem Polyamid in 5 HEWI Farben
- Korpus aus hochwertigem Polyamid in HEWI Farbe 98 (Signalweiß)
- Korpus aus hochwertigem Polyamid in HEWI Farbe 99 (Reinweiß)
- Rahmenelement und Korpus aus hochwertigem Polyamid in HEWI Farbe 90 (Tiefschwarz)

Serie 477/801



HEWI Papierabfallbehälter

- dto., mit Deckel mit Hebelasche

477.05.20298

477.05.20299

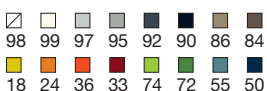
477.05B20298

477.05B20299

Neu 477.05.20290

- Rahmenelement aus hochwertigem Polyamid in 16 HEWI Farben
- Korpus / Deckel aus hochwertigem Polyamid in HEWI Farbe 98 (Signalweiß)
- Korpus / Deckel aus hochwertigem Polyamid in HEWI Farbe 99 (Reinweiß)
- Rahmenelement aus hochwertigem, mattem Polyamid in 5 HEWI Farben
- Korpus / Deckel aus hochwertigem Polyamid in HEWI Farbe 98 (Signalweiß)
- Korpus / Deckel aus hochwertigem Polyamid in HEWI Farbe 99 (Reinweiß)
- Rahmenelement und Korpus / Deckel aus hochwertigem Polyamid in HEWI Farbe 90 (Tiefschwarz)

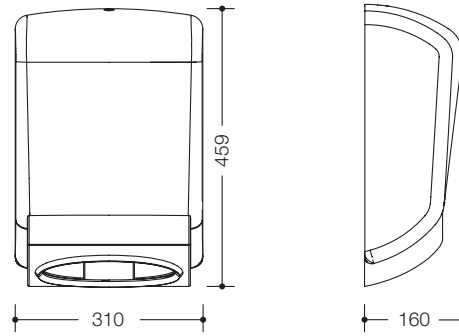
16 HEWI Farben



Detaillierte Informationen zu den Ersatzteilen finden Sie hier:
www.hewi.com/de/ersatzteile

Bestellnummer

Abmessungen in mm / Beschreibung



HEWI Papierhandtuchspender

- zur Aufnahme handelsüblicher Papierhandtücher
- Fassungsvermögen ca. 450 Stück
- anwenderfreundliche Entnahmeöffnung, leicht zu befüllen, abschließbar
- zur Wandmontage
- 310 mm breit, 459 mm hoch, 160 mm tief
- Behälter aus hochwertigem, weiß-transluzentem Kunststoff

477.06.60005

- Einfassung der Entnahmeöffnung aus hochwertigem Polyamid in 16 HEWI Farben

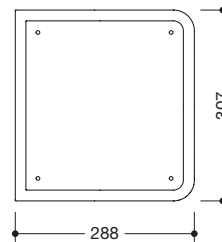
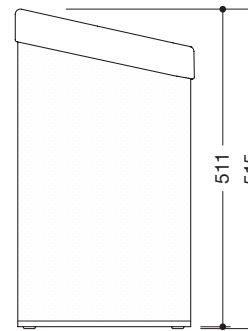
477.06B60005

- Einfassung der Entnahmeöffnung aus hochwertigem, mattem Polyamid in 5 HEWI Farben

⊕ **477.06D60005**

HEWI active+ Papierhandtuchspender

- in HEWI Farbe 98 (Signalweiß), mit antimikrobiell wirksamem Mikrosilber



HEWI Papierhandtuchkorb

- rechteckiger Behälter aus weißem Lochblech mit Aufsatz
- der Aufsatz dient zur Befestigung und Abdeckung von Abfallbeuteln und kann abgenommen werden
- geeignet für 60 l Beutel, freistehend oder zur Wandmontage
- 305 mm breit, 515 mm hoch und 300 mm tief

477.05.20012

- Aufsatz aus hochwertigem Polyamid in 16 HEWI Farben

477.05B20012

- Aufsatz aus hochwertigem, mattem Polyamid in 5 HEWI Farben

⊕ **477.05D20012**

HEWI active+ Papierhandtuchkorb

- in HEWI Farbe 98 (Signalweiß), mit antimikrobiell wirksamem Mikrosilber

5 matte HEWI Farben



477.06.E01

477.06.E02

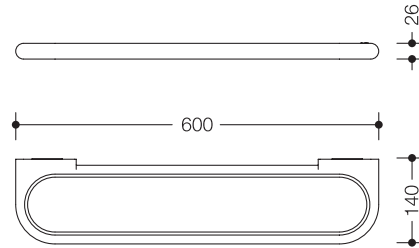
HEWI Ersatz-Schlüssel für Papierhandtuchspender

HEWI Behälter für Papierhandtuchspender

Bestellnummer

Abmessungen in mm / Beschreibung

Serie 477/801



477.03.100

HEWI Ablage

- diebstahlgeschützt durch Verriegelung
- 600 mm breit, 26 mm hoch und 140 mm tief
- inkl. korrosionsfreiem HEWI Befestigungsmaterial

477.03B100

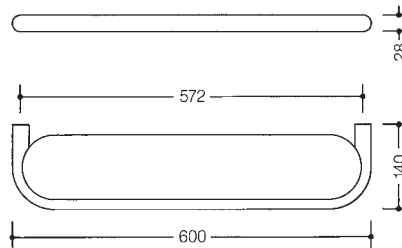
- aus hochwertigem Polyamid in den HEWI Farben 98 (Signalweiß), 99 (Reinweiß), 97 (Lichtgrau), 95 (Felsgrau), 86 (Sand), 84 (Umbra), 24 (Orange), 33 (Rubinrot), 74 (Apfelgrün) und 55 (Aquablau)



⊕ **477.03D100**

HEWI active+ Ablage

- in HEWI Farbe 98 (Signalweiß), mit antimikrobiell wirksamem Mikrosilber



477.03.10005
801.03.100

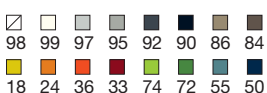
HEWI Ablage

- Ablage mit umlaufendem Rand und fest eingespannter Platte
- diebstahlgeschützt durch Verriegelung
- 600 mm breit, 28 mm hoch und 140 mm tief, Platte 572 mm breit

477.03B10005
801.03B100

- Rahmen aus hochwertigem Polyamid in 16 HEWI Farben
- matt weiße Glasplatte
- matt weiße Kunststoffplatte
- Rahmen aus hochwertigem, mattem Polyamid in 5 HEWI Farben
- matt weiße Glasplatte
- matt weiße Kunststoffplatte

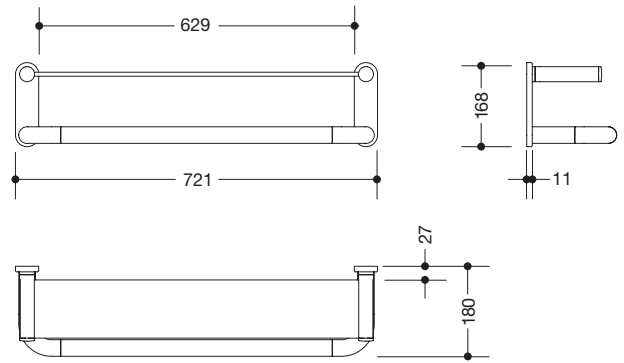
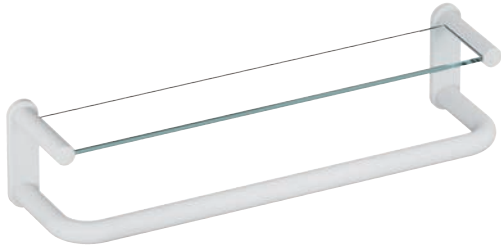
16 HEWI Farben



Detaillierte Informationen zu den Ersatzteilen finden Sie hier:
www.hewi.com/de/ersatzteile

Bestellnummer

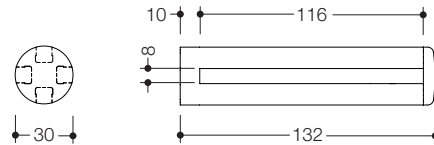
Abmessungen in mm / Beschreibung



801.03.200
801.03B200

HEWI Ablage mit Haltegriff

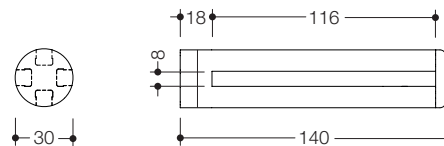
- bestehend aus seitlichen Halterelementen und Ablagefläche aus Glas
- integrierter Haltegriff auf unterer Ebene
- dient zum Festhalten, selbstständigen Aufrichten und zum Ablegen von Accessoires
- durchgehende Spiegellösung möglich, maximale Spiegelbreite 600 mm
- 721 mm breit, 168 mm hoch, 180 mm tief
- inklusive korrosionsfreiem HEWI Befestigungsmaterial
- aus hochwertigem Polyamid in 16 HEWI Farben
- aus hochwertigem, mattem Polyamid in 5 HEWI Farben



477.03.500
477.03B500

HEWI Glasplattenhalter

- ø 30 mm, mit 4 Nuten für 8 mm Glasplatten von 116 mm Tiefe
- mit 3 Füllstücken zum Ausfüllen nicht besetzter Nuten
- Lieferung paarweise
- nicht zur Kombination mit Glasplattenhalter 477.03...510
- aus hochwertigem Polyamid in 16 HEWI Farben
- aus hochwertigem, mattem Polyamid in 5 HEWI Farben



477.03.510
477.03B510

HEWI Glasplattenhalter

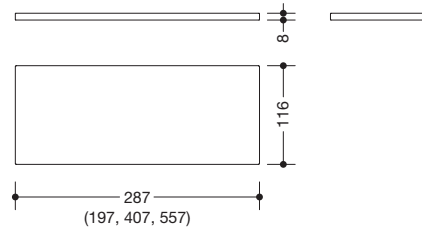
- ø 30 mm, mit 4 Nuten für 8 mm Glasplatten von 116 mm Tiefe
- mit 3 Füllstücken zum Ausfüllen nicht besetzter Nuten
- Lieferung paarweise
- nicht zur Kombination mit Glasplattenhalter 477.03...500
- aus hochwertigem Polyamid in 16 HEWI Farben
- aus hochwertigem, mattem Polyamid in 5 HEWI Farben

5 matte HEWI Farben



Bestellnummer

Abmessungen in mm / Beschreibung



477.03.524
477.03.533
477.03.545
477.03.560

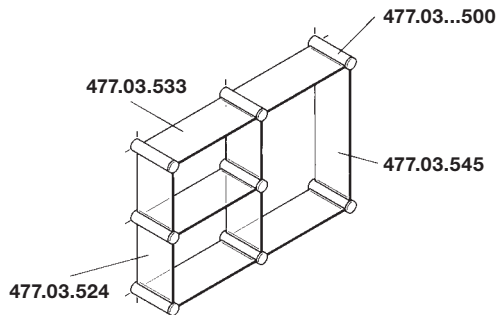
HEWI Glasplatte

- zum Einschieben in die Halter 477.03...500 oder 477.03...510
- 116 mm tief, 8 mm stark
- Klarglas mit geschliffenen Kanten

197 mm breit (Befestigungsabstand der Halter 210 mm)
 287 mm breit (Befestigungsabstand der Halter 300 mm)
 407 mm breit (Befestigungsabstand der Halter 420 mm)
 557 mm breit (Befestigungsabstand der Halter 570 mm)

Serie 477/801

Bestellbeispiel



Bestellhilfe

Als Achsabstände der Halter stehen in der Horizontalen vier Maße zur Auswahl:

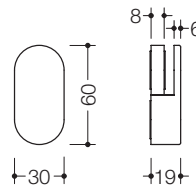
210 mm, 300 mm, 420 mm und 570 mm.

In der Vertikalen empfehlen sich die Achsmaße von 210 mm bzw. 420 mm, wie nebenstehende Beispiele zeigen.

Bei Kombinationen mit Spiegeln vergrößert sich die Bautiefe von 132 mm auf 140 mm.

Bestellbeispiel

- 4 x Glasplatte 477.03.524
- 5 x Glasplatte 477.03.533
- 1 x Glasplatte 477.03.545
- 4 x Glasplattenhalterpaar 477.03...500 (8 Stück)



477.01.100
477.01B100

HEWI Spiegelhalter

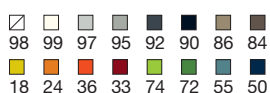
- flacher Spiegelhalter zur Befestigung von Spiegeln mit 6 mm Stärke
- passend für Spiegel 477.01...010 und 477.01...020
- diebstahlgeschützt durch verdeckte Verschraubung
- 30 mm breit, 60 mm hoch und 19 mm tief
- Lieferung paarweise

· aus hochwertigem Polyamid in 16 HEWI Farben
 · aus hochwertigem, mattem Polyamid in 5 HEWI Farben

41939
68557

HEWI Fußscheibe
HEWI Fußscheibe, matt

16 HEWI Farben



Detaillierte Informationen zu den Ersatzteilen finden Sie hier:
www.hewi.com/de/ersatzteile

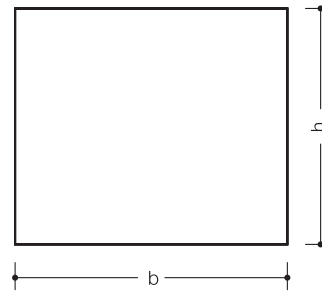


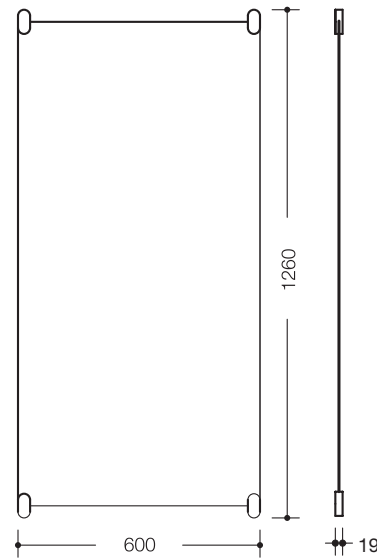
Abb. mit Spiegelhaltern

477.01.010
477.01.020

HEWI Kristallspiegel

- rechteckiger Spiegel mit geschliffenen Kanten
- kann mit 2 Paar Spiegelhaltern (477.01...100) befestigt werden (bitte separat bestellen, siehe vorherige Seite)

600 mm breit, 390 mm hoch, 6 mm tief
600 mm breit, 540 mm hoch, 6 mm tief



801.01.300
801.01B300

41939
68557

HEWI Wandspiegel mit Haltern

- rechteckiger Spiegel mit geschliffenen Kanten
- befestigt mit vier Spiegelhaltern
- 600 mm breit, 1200 mm hoch und 6 mm dick
- inkl. Spiegelhaltern, 1260 mm hoch

- Spiegelhalter aus hochwertigem Polyamid in 16 HEWI Farben
- Spiegelhalter aus hochwertigem, mattem Polyamid in 5 HEWI Farben

HEWI Fußscheibe
HEWI Fußscheibe, matt

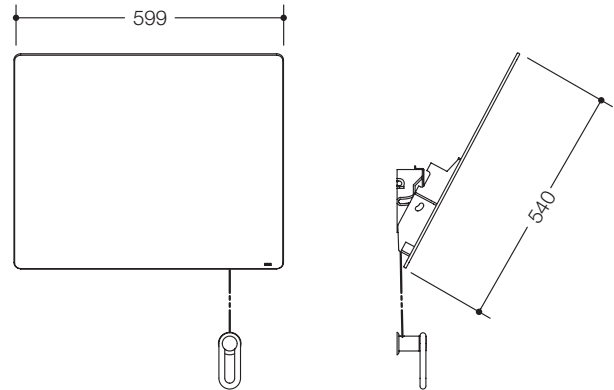
6 matte HEWI Farben

- 98
 99
 97
 95
 92
 90 (zusätzlich für Kippspiegel)

Detaillierte Informationen zu den Ersatzteilen finden Sie hier:
www.hewi.com/de/ersatzteile

Bestellnummer

Abmessungen in mm / Beschreibung



Serie 477/801

801.01.100

801.01B100

⊕ **801.01D100**

HEWI Kippspiegel

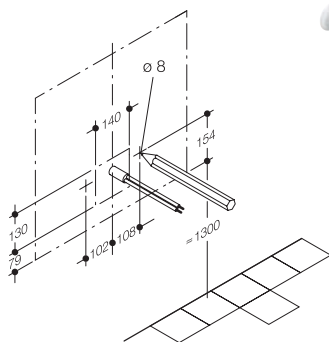
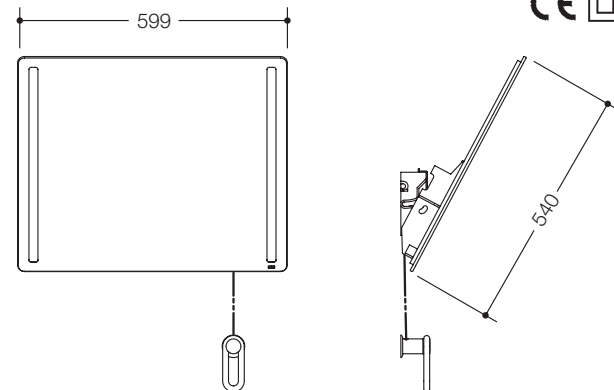
- rechteckiger Kristallspiegel mit geschliffenen Kanten und eingearbeiteter Splitterschutzfolie
- der Spiegel kann mit Drehgriff und Seil um max. 28° geneigt werden und ist daher im Stehen und im Sitzen zu benutzen
- zur Wandmontage, zur Vorwandmontage Seilumlenkung enthalten
- 599 mm breit, 540 mm hoch, Spiegelstärke 6 mm

· Halteelement und Drehgriff aus hochwertigem Polyamid in 16 HEWI Farben

· Halteelement und Drehgriff aus hochwertigem, mattem Polyamid in 6 HEWI Farben

HEWI active+ Kippspiegel

- in HEWI Farbe 98 (Signalweiß), mit antimikrobiell wirksamem Mikrosilber



Montagehinweis und Kabelführung

801.01.400

801.01B400

HEWI LED-Kippspiegel, basic

- rechteckiger beleuchteter Verbundspiegel mit geschliffenen Kanten
- eingearbeiteter Splitterschutz und integrierte LED-Beleuchtung seitlich
- der Spiegel kann mit Drehgriff und Seil um max. 28° geneigt werden und ist im Stehen wie im Sitzen zu benutzen
- zur Wandmontage, Direktanschluss 200-240 V
- mit Seilumlenkung zur Vorwandmontage geeignet
- mit zwei hochwertigen LED-Leuchtprofilen aus Aluminium, rückseitig befestigt
- langlebige LED in Lichtfarbe Neutralweiß, ca. 4000 Kelvin, Gesamtleistung ca. 9,6 Watt
- LED und Vorschaltgerät geschützt, Schutzklasse II, Schutzgrad IP 44
- Spiegel 599 mm breit, 540 mm hoch, Spiegelstärke 6 mm
- Energieeffizienzklasse A++, A+, A nach Verordnung (EU) 874/2012

· Halteelement und Drehgriff aus hochwertigem Polyamid in 16 HEWI Farben

· Halteelement und Drehgriff aus hochwertigem, mattem Polyamid in 6 HEWI Farben

16 HEWI Farben

98	99	97	95	92	90	86	84
18	24	36	33	74	72	55	50

21755

801.01.E06

⊕ **801.01BE06**

62852

⊕ **25244**

68555

62851

HEWI Kristallspiegel

HEWI Seilumlenkung

HEWI Seilumlenkung, matt

HEWI active+ Seilumlenkung

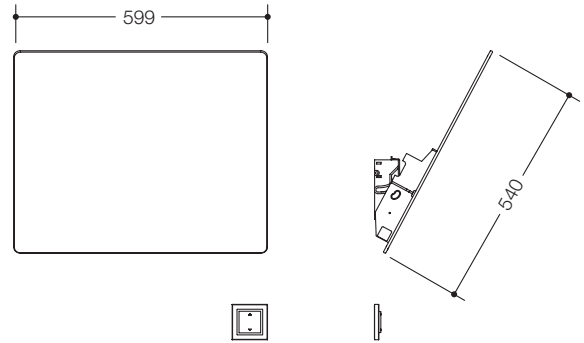
HEWI Drehgriff

HEWI Drehgriff, matt

HEWI active+ Drehgriff



Neu 801.01.500

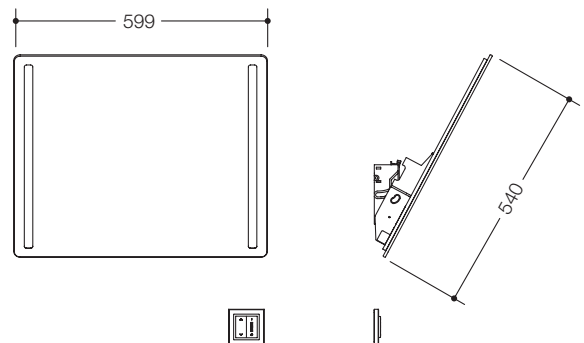


HEWI Kippspiegel, motorisiert

- rechteckiger Kristallspiegel mit geschliffenen Kanten und eingearbeiteter Splitterschutzfolie
- der Spiegel kann motorisiert um max. 28° geneigt werden und ist daher im Stehen und im Sitzen zu benutzen
- zur Wandmontage
- 599 mm breit, 540 mm hoch und 6 mm stark
- Spiegel aus Verbundglas
- geeignet für Stromnetze mit Netzspannungen zwischen 100 und 240 V und Netzfrequenzen von 50 und 60 Hz und 277 V für die USA
- Steuerung über wartungsfreien Funkwandschalter
- Funkwandschalter kann über Klebmontage frei auf der Wand platziert oder in einem 55er-Rahmen der Elektroinstallation integriert werden



Neu 801.01.501



HEWI LED-Kippspiegel, motorisiert

- dto., mit integrierter LED-Beleuchtung seitlich rechts und links
- mit zwei hochwertigen LED-Leuchtprofilen aus Aluminium, rückseitig am Spiegel befestigt
- Lichtfarbe von Warmweiß bis Kaltweiß einstellbar (ca. 3000 - 6500 K), Gesamtleistung ca. 10 Watt
- Lichtstärke stufenlos dimmbar
- Memory-Funktion: zuletzt gewählte Lichteinstellung wird für die nachfolgende Nutzung gespeichert
- LED und Vorschaltgerät geschützt, Schutzklasse II, Schutzgrad IP 44

5 matte HEWI Farben



801.01.E04

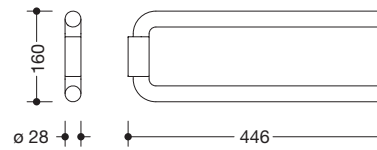
HEWI Funk Wandtaster

Bestellnummer

Abmessungen in mm / Beschreibung



477.09.100
477.09B100
⊕ 477.09D100



HEWI Handtuchhalter

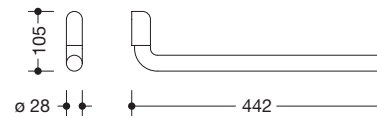
- die Haltearme können einzeln seitlich geschwenkt werden
- 446 mm lang und 160 mm hoch; Haltearme \varnothing 28 mm
- aus hochwertigem Polyamid in 16 HEWI Farben
- aus hochwertigem, mattem Polyamid in 5 HEWI Farben

HEWI active+ Handtuchhalter

- in HEWI Farbe 98 (Signalweiß), mit antimikrobiell wirksamem Mikrosilber



477.09.200
477.09B200

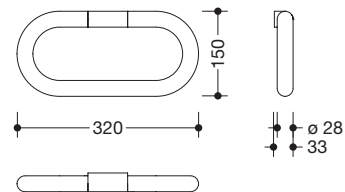


HEWI Handtuchhalter

- der Haltearm kann seitlich geschwenkt werden
- 442 mm lang und 105 mm hoch; Haltearm \varnothing 28 mm
- aus hochwertigem Polyamid in 16 HEWI Farben
- aus hochwertigem, mattem Polyamid in 5 HEWI Farben



477.09.300
477.09B300

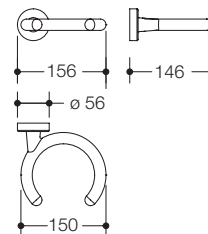


HEWI Handtuchring

- der Ring kann geschwenkt werden und rastet bei ca. 30° ein
- 320 mm breit und 150 mm hoch, \varnothing 28 mm
- aus hochwertigem Polyamid in 16 HEWI Farben
- aus hochwertigem, mattem Polyamid in 5 HEWI Farben



950.90.60090
950.90B60090
802.90.E01
802.90BE01



HEWI Gehilfenhalter

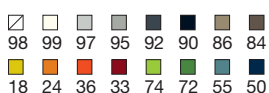
- verdeckte Verschraubung, rechts/links verwendbar
- außen \varnothing 150 mm, 146 mm tief und Rosette \varnothing 56 mm

- aus hochwertigem Polyamid in 16 HEWI Farben
- aus hochwertigem, mattem Polyamid in 5 HEWI Farben

HEWI Gehilfenhalter

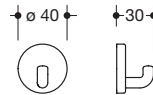
HEWI Gehilfenhalter, matt

16 HEWI Farben



Bestellnummer

Abmessungen in mm / Beschreibung



801.90.010
801.90B010

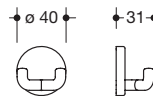
HEWI Wandhaken

- Haken mit Befestigungsrosette
- diebstahlgeschützt durch verdeckte Verschraubung
- 30 mm tief, Rosette \varnothing 40 mm
- aus hochwertigem Polyamid in 16 HEWI Farben
- aus hochwertigem, mattem Polyamid in 6 HEWI Farben

⊕ 801.90D010

HEWI active+ Wandhaken

- dto., in HEWI Farbe 98 (Signalweiß), mit antimikrobiell wirksamem Mikrosilber



801.90.020
801.90B020

HEWI Doppelhaken

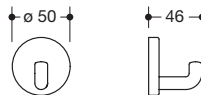
- Doppelhaken mit Befestigungsrosette
- diebstahlgeschützt durch verdeckte Verschraubung
- 31 mm tief, Rosette \varnothing 40 mm
- aus hochwertigem Polyamid in 16 HEWI Farben
- aus hochwertigem, mattem Polyamid in 6 HEWI Farben



477.90.040
477.90B040

HEWI Haken

- als Unterkopfhaken geeignet
- diebstahlgeschützt durch verdeckte Verschraubung
- 40 mm hoch, Rosette \varnothing 40 mm
- aus hochwertigem Polyamid in 16 HEWI Farben
- aus hochwertigem, mattem Polyamid in 6 HEWI Farben



477.90.010
477.90B010

HEWI Einzelhaken

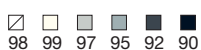
- diebstahlgeschützt durch verdeckte Verschraubung
- 46 mm tief, Rosette \varnothing 50 mm
- aus hochwertigem Polyamid in 16 HEWI Farben
- aus hochwertigem, mattem Polyamid in 6 HEWI Farben

⊕ 477.90D010

HEWI active+ Einzelhaken

- dto., in HEWI Farbe 98 (Signalweiß), mit antimikrobiell wirksamem Mikrosilber

6 matte HEWI Farben



Lieferung ohne Befestigungsmaterial.

Detaillierte Informationen zu den Ersatzteilen finden Sie hier:

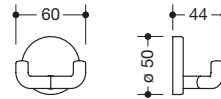
www.hewi.com/de/ersatzteile

Bestellnummer

Abmessungen in mm / Beschreibung



477.90.025
477.90B025
 ⊕ **477.90D025**



HEWI Doppelhaken

- diebstahlgeschützt durch verdeckte Verschraubung
- 44 mm tief, Rosette \varnothing 50 mm
- aus hochwertigem Polyamid in 16 HEWI Farben
- aus hochwertigem, mattem Polyamid in 6 HEWI Farben

HEWI active+ Doppelhaken

- in HEWI Farbe 98 (Signalweiß), mit antimikrobiell wirksamem Mikrosilber



477.90.015
477.90B015

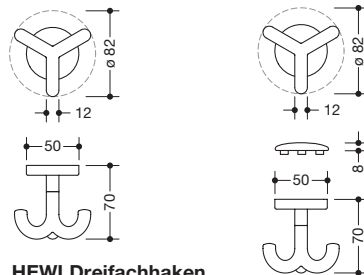


HEWI Haken

- als Unterkopfhaken geeignet
- diebstahlgeschützt durch verdeckte Verschraubung
- 50 mm hoch, Rosette \varnothing 50 mm
- aus hochwertigem Polyamid in 16 HEWI Farben
- aus hochwertigem, mattem Polyamid in 6 HEWI Farben



477.90.050
477.90B050
 ⊕ **477.90D050**



HEWI Dreifachhaken

- zum Aufschrauben von unten mit 4 mm Senkschrauben
- zum Durchschrauben von oben mit M4-Gewindeschrauben und Vierkantmuttern
- drehbar, 70 mm hoch, Rosette \varnothing 50 mm
- aus hochwertigem Polyamid in 16 HEWI Farben
- aus hochwertigem, mattem Polyamid in 6 HEWI Farben

HEWI active+ Dreifachhaken

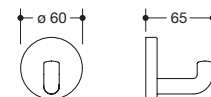
- in HEWI Farbe 98 (Signalweiß), mit antimikrobiell wirksamem Mikrosilber

HEWI Dreifachhaken

- dto, mit Gegenplatte zum Durchschrauben
- f. Platten bis 15 mm Dicke, aus hochwertigem Polyamid in 16 Farben
- f. Platten bis 15 mm Dicke, aus hochw. mattem Polyamid in 6 Farben
- f. Platten über 15 mm Dicke, aus hochwertigem Polyamid in 16 Farben
- f. Platten über 15 mm Dicke, aus hochw. mattem Polyamid in 6 Farben



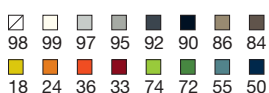
477.90.045
477.90B045



HEWI Wandhaken

- diebstahlgeschützt durch verdeckte Verschraubung
- 65 mm tief, Rosette \varnothing 60 mm
- aus hochwertigem Polyamid in 16 HEWI Farben
- aus hochwertigem, mattem Polyamid in 6 HEWI Farben

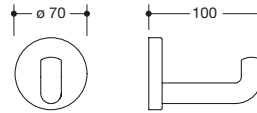
16 HEWI Farben



Lieferung ohne Befestigungsmaterial.

Bestellnummer

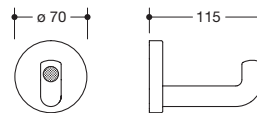
Abmessungen in mm / Beschreibung



477.90.030
477.90B030

HEWI Einzelhaken

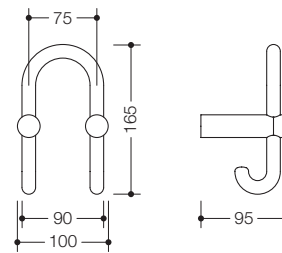
- diebstahlgeschützt durch verdeckte Verschraubung
- 100 mm tief, Rosette \varnothing 70 mm
- aus hochwertigem Polyamid in 16 HEWI Farben
- aus hochwertigem, mattem Polyamid in 6 HEWI Farben



477.90.035
477.90B035

HEWI Wandhaken

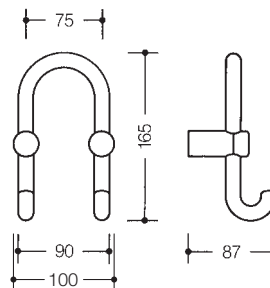
- mit schwarzem Türpuffer
- diebstahlgeschützt durch verdeckte Verschraubung
- 115 mm tief, Rosette \varnothing 70 mm
- aus hochwertigem Polyamid in 16 HEWI Farben
- aus hochwertigem, mattem Polyamid in 6 HEWI Farben



801.90.030
801.90B030

HEWI Garderobendoppelhaken

- zwei Kunststoffstifte mit bügelförmigem Haken
- Verletzungsschutz durch nach hinten zeigende Haken
- 100 mm breit, 165 mm hoch und 95 mm tief, Achsabstand 75 mm
- aus hochwertigem Polyamid in 16 HEWI Farben
- aus hochwertigem, mattem Polyamid in 6 HEWI Farben

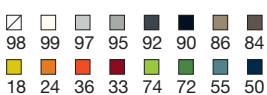


801.90.040
801.90B040

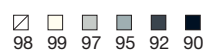
HEWI Garderobendoppelhaken

- zwei Kunststoffstifte mit bügelförmigem Haken
- Haken nach vorn zeigend
- 100 mm breit, 165 mm hoch und 87 mm tief, Achsabstand 75 mm
- aus hochwertigem Polyamid in 16 HEWI Farben
- aus hochwertigem, mattem Polyamid in 6 HEWI Farben

16 HEWI Farben



6 matte HEWI Farben



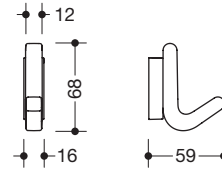
Lieferung ohne Befestigungsmaterial.

Bestellnummer

Abmessungen in mm / Beschreibung



477.93.010



HEWI Einzelhaken

- abgerundete Kanten, verdeckte Befestigung
- 16 mm breit, 68 mm hoch und 59 mm tief
- aus hochwertigem Polyamid in 10 HEWI Farben (99, 97, 95, 92, 90, 18, 33, 74, 55, 50)

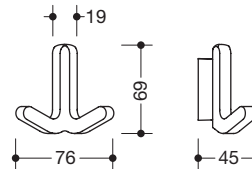
477.94B010

HEWI Elastischer Einzelhaken

- dto., nachgebendes Material, weiche Haptik und abgerundete Kanten reduzieren Stoß- und Verletzungsgefahr
- Belastungsempfehlung: max. 5 kg
- aus elastischem, mattem Kunststoff (TPU) in 10 HEWI Farben (99, 97, 95, 92, 90, 18, 33, 74, 55, 50)



477.93.020



HEWI Doppelhaken

- abgerundete Kanten, verdeckte Befestigung
- 76 mm breit, 69 mm hoch und 45 mm tief
- aus hochwertigem Polyamid in 10 HEWI Farben (99, 97, 95, 92, 90, 18, 33, 74, 55, 50)

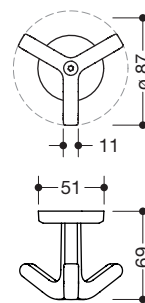
477.94B020

HEWI Elastischer Doppelhaken

- dto., nachgebendes Material, weiche Haptik und abgerundete Kanten reduzieren Stoß- und Verletzungsgefahr
- Belastungsempfehlung: max. 5 kg je Hakenteil
- aus elastischem, mattem Kunststoff (TPU) in 10 HEWI Farben (99, 97, 95, 92, 90, 18, 33, 74, 55, 50)



477.93.030



HEWI Dreifachhaken

- drehbarer Haken zum Aufschrauben von unten
- abgerundete Kanten
- Rosette ø 51 mm, 80 mm breit, 69 mm hoch
- verdeckte Befestigung
- aus hochwertigem Polyamid in 10 HEWI Farben (99, 97, 95, 92, 90, 18, 33, 74, 55, 50)

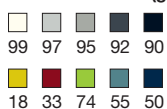
477.94B030

HEWI Elastischer Dreifachhaken

- dto., nachgebendes Material, weiche Haptik und abgerundete Kanten reduzieren Stoß- und Verletzungsgefahr
- Belastungsempfehlung: max. 5 kg je Hakenteil
- aus elastischem, mattem Kunststoff (TPU) in 10 HEWI Farben (99, 97, 95, 92, 90, 18, 33, 74, 55, 50)



10 HEWI Farben (glänzend | matt)



Detaillierte Informationen zu den Ersatzteilen finden Sie hier:
www.hewi.com/de/ersatzteile

Serie 477/801

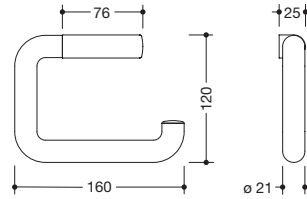
Bestellnummer

Abmessungen in mm / Beschreibung



477.21.100
477.21B100
⊕ 477.21D100

4471
⊕ 62718, 68558



HEWI WC-Papierhalter

- diebstahlgeschützt durch verdeckte Verschraubung
- 160 mm breit, 120 mm hoch, \varnothing 21 mm
- aus hochwertigem Polyamid in 16 HEWI Farben
- aus hochwertigem, mattem Polyamid in 5 HEWI Farben

HEWI active+ WC-Papierhalter

- in HEWI Farbe 98 (Signalweiß), mit antimikrobiell wirksamem Mikrosilber

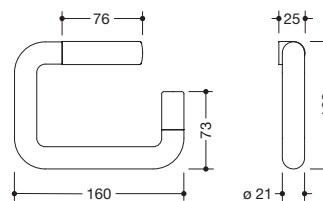
HEWI Endkappe

HEWI active+ Endkappe, Endkappe matt



477.21.150
477.21B150

42527
18565
68554



HEWI WC-Papierhalter

- mit Diebstahlschutz für die Papierrolle
- diebstahlgeschützt durch verdeckte Verschraubung
- HEWI Dornschlüssel im Lieferumfang enthalten
- 160 mm breit, 120 mm hoch, \varnothing 21 mm
- aus hochwertigem Polyamid in 16 HEWI Farben
- aus hochwertigem, mattem Polyamid in 5 HEWI Farben

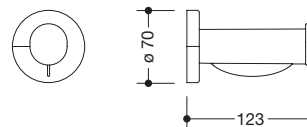
HEWI Dornschlüssel

HEWI Diebstahlsicherung

HEWI Diebstahlsicherung, matt



801.21.300
801.21B300

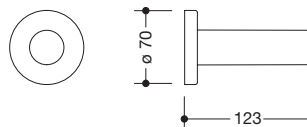


HEWI WC-Papierhalter

- zylindrischer Halter mit Befestigungsrosette und Rollenbremse
- für handelsübliche WC-Papierrollen
- verdeckte Befestigung an der Wand
- 123 mm lang, Aufsteckzylinder \varnothing 34 mm, Rosette \varnothing 70 mm
- aus hochwertigem Polyamid in 16 HEWI Farben
- aus hochwertigem, mattem Polyamid in 5 HEWI Farben



477.21.200
477.21B200
⊕ 477.21D200



HEWI Reservepapierhalter

- diebstahlgeschützt durch verdeckte Verschraubung
- 123 mm lang, \varnothing 33 mm, Rosette \varnothing 70 mm
- aus hochwertigem Polyamid in 16 HEWI Farben
- aus hochwertigem, mattem Polyamid in 5 HEWI Farben

HEWI active+ Reservepapierhalter

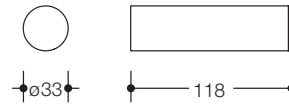
- in HEWI Farbe 98 (Signalweiß), mit antimikrobiell wirksamem Mikrosilber

5 matte HEWI Farben



Bestellnummer

Abmessungen in mm / Beschreibung

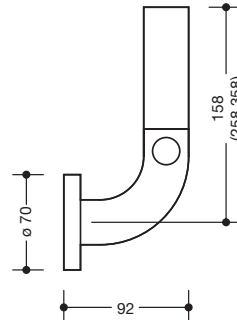


HEWI Reservepapierhalter

- diebstahlgeschützt durch verdeckte Verschraubung
- zur Montage an der Wand
- 118 mm lang, \varnothing 33 mm
- aus hochwertigem Polyamid in 16 HEWI Farben
- aus hochwertigem, mattem Polyamid in 5 HEWI Farben

477.21.300
477.21B300

Serie 477/801

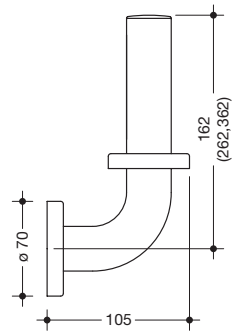


HEWI Reservepapierhalter

- rechtwinklig nach oben gebogene Stange mit Befestigungsrosette
- diebstahlgeschützt durch verdeckte Verschraubung
- 92 mm tief, Rosette \varnothing 70 mm, für handelsübliche WC-Papierrollen
- aus hochwertigem Polyamid in 16 HEWI Farben
- für eine WC-Papierrolle, 158 mm hoch
- für zwei WC-Papierrollen, 258 mm hoch
- für drei WC-Papierrollen, 358 mm hoch
- aus hochwertigem, mattem Polyamid in 5 HEWI Farben
- für eine WC-Papierrolle, 158 mm hoch
- für zwei WC-Papierrollen, 258 mm hoch
- für drei WC-Papierrollen, 358 mm hoch

801.21.201
801.21.202
801.21.203

801.21B201
801.21B202
801.21B203



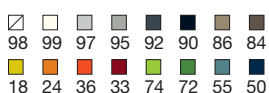
HEWI Reservepapierhalter

- rechtwinklig nach oben gebogene Stange mit Befestigungsrosette
- diebstahlgeschützt durch verdeckte Verschraubung
- 105 mm tief, Rosette \varnothing 70 mm, für handelsübliche WC-Papierrollen
- aus hochwertigem Polyamid in 16 HEWI Farben
- für eine WC-Papierrolle, 162 mm hoch
- für zwei WC-Papierrollen, 262 mm hoch
- für drei WC-Papierrollen, 362 mm hoch
- aus hochwertigem, mattem Polyamid in 5 HEWI Farben
- für eine WC-Papierrolle, 162 mm hoch
- für zwei WC-Papierrollen, 262 mm hoch
- für drei WC-Papierrollen, 362 mm hoch

801.21.401
801.21.402
801.21.403

801.21B401
801.21B402
801.21B403

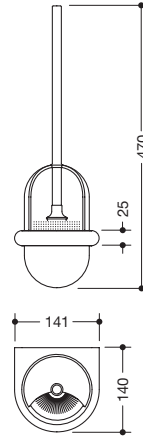
16 HEWI Farben



Detaillierte Informationen zu den Ersatzteilen finden Sie hier:
www.hewi.com/de/ersatzteile

Bestellnummer

Abmessungen in mm / Beschreibung



477.20.100
477.20B100

⊕ 477.20D100

477.20.10005

477.20B10005

HEWI WC-Bürstengarnitur

- Bürstengriff mit einfach auswechselbarem Bürstenkopf durch Bajonettverschluss
- Bürstenkopf aus schwarzem Polyamid, ø 81 mm
- Bürstentopf mit gewölbtem Boden und sphärenförmigem, teilweise offenem Oberteil in ringförmigem Halter, Oberteil stufenlos drehbar
- Behälter herausnehmbar aber auch diebstahlgeschützt montierbar
- diebstahlgeschützt durch verdeckte Verschraubung
- 141 mm breit, 470 mm hoch, 140 mm tief

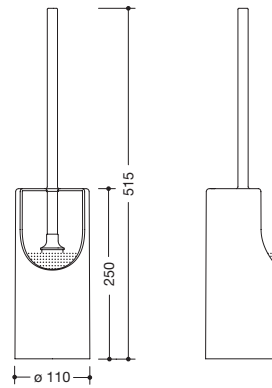
- aus hochwertigem Polyamid in 16 HEWI Farben
- aus hochwertigem, mattem Polyamid in 5 HEWI Farben

HEWI active+ WC-Bürstengarnitur

- in HEWI Farbe 98 (Signalweiß), mit antimikrobiell wirksamem Mikrosilber

HEWI WC-Bürstengarnitur

- dto., Bürstentopf aus hochwertigem Polyamid in 16 HEWI Farben, mit Oberteil aus weiß transparentem Kunststoff
- dto., Bürstentopf aus hochwertigem, mattem Polyamid in 5 HEWI Farben, mit Oberteil aus matt weiß transparentem Kunststoff



477.20.200
477.20B200

HEWI WC-Bürstengarnitur

- Bürstengriff mit einfach auswechselbarem Bürstenkopf durch Bajonettverschluss
- Bürstenkopf aus schwarzem Polyamid, ø 81 mm
- zylindrischer Bürstentopf mit seitlicher Öffnung, freistehend
- ø 110 mm, 250 mm hoch, mit eingesteckter Bürste 515 mm hoch

- aus hochwertigem Polyamid in 16 HEWI Farben
- aus hochwertigem, mattem Polyamid in 5 HEWI Farben

5 matte HEWI Farben



477.20.E04
477.20BE04

⊕ 62850

477.20...E03
477.20...010

HEWI WC-Bürstenbehälter

HEWI WC-Bürstenbehälter, matt

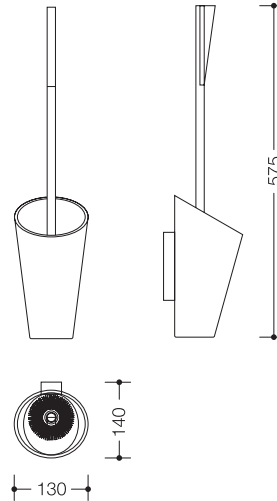
HEWI active+ WC-Bürstenbehälter

HEWI Bürstenstiel

HEWI WC-Bürste

Bestellnummer

Abmessungen in mm / Beschreibung



801.20.100
801.20B100

801.20.010
801.20B010

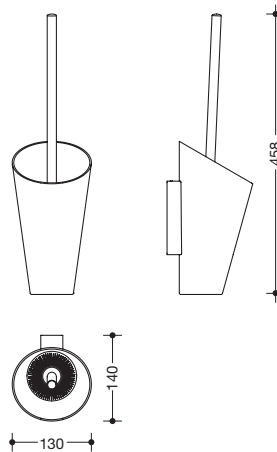
HEWI WC-Bürstengarnitur

- langer Bürstenstiel mit ergonomischem Griff erleichtert die Handhabung
- Bürstenkopf aus schwarzem Polyamid
- kegelförmig zulaufender Behälter mit großer Einführöffnung
- Bürstenkopf einfach austauschbar durch Bajonetverschluss, \varnothing 81 mm
- Bürste wird beim Einstecken in den Behälter geführt, automatisch zentriert und steht selbstständig aufrecht
- mit Innenreservoir im Behälter zur Aufnahme von Desinfektionsmitteln
- Behälter ist abnehmbar, zur Wandmontage
- 575 mm hoch, 130 mm breit und 140 mm tief

- aus hochwertigem Polyamid in 16 HEWI Farben
- aus hochwertigem, mattem Polyamid in 5 HEWI Farben

HEWI WC-Bürste

- 543 mm lang, Griff 140 mm lang, aus hochwertigem Polyamid
- 543 mm lang, Griff 140 mm lang, aus hochwertigem, mattem Polyamid



801.20.200
801.20B200

801.20.020
801.20B020

HEWI WC-Bürstengarnitur

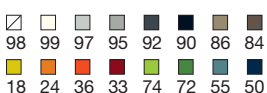
- kegelförmig zulaufender Behälter mit großer Einführöffnung
- Bürste wird beim Einstecken in den Behälter geführt, automatisch zentriert und steht selbstständig aufrecht
- Bürstenkopf einfach austauschbar durch Bajonetverschluss
- mit Innenreservoir im Behälter zur Aufnahme von Desinfektionsmitteln
- Behälter ist abnehmbar, zur Wandmontage
- 458 mm hoch, 130 mm breit und 140 mm tief

- aus hochwertigem Polyamid in 16 HEWI Farben
- aus hochwertigem, mattem Polyamid in 5 HEWI Farben

HEWI WC-Bürste

- 425 mm lang, Bürstengriff aus hochwertigem Polyamid
- 425 mm lang, Bürstengriff aus hochwertigem, mattem Polyamid

16 HEWI Farben

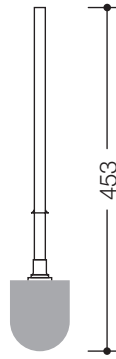


921037
921044
921038

HEWI Bürstenkopf, VE1
HEWI Bürstenkopf, VE5
HEWI Bürstenkopf, VE25

Detaillierte Informationen zu den Ersatzteilen finden Sie hier:
www.hewi.com/de/ersatzteile

Serie 477/801



477.20.010
477.20B010

⊕ 477.20D010

921037
921044
921038

HEWI WC-Bürste

- Bürstengriff mit einfach auswechselbarem Bürstenkopf durch Bajonetverschluss
- Bürstenkopf aus schwarzem Polyamid mit schwarzen Borsten
- 453 mm lang, Bürstenkopf ø 81 mm

- Bürstengriff aus hochwertigem Polyamid in 16 HEWI Farben
- Bürstengriff aus hochwertigem, mattem Polyamid in 5 HEWI Farben

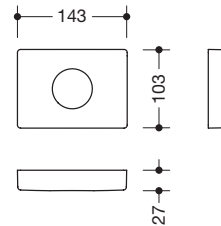
HEWI active+ WC-Bürste

- in HEWI Farbe 98 (Signalweiß), mit antimikrobiell wirksamem Mikrosilber

HEWI Bürstenkopf, VE1

HEWI Bürstenkopf, VE5

HEWI Bürstenkopf, VE25



477.06.750
477.06B750

HEWI Hygienebeutelspender

- zur Auf- und Entnahme handelsüblicher Hygienebeutel aus Kunststoff
- 143 mm breit, 103 mm hoch und 27 mm tief
- zur Wandmontage inklusive korrosionsfreiem HEWI Befestigungsmaterial

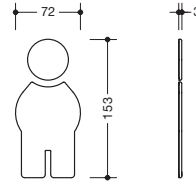
- aus hochwertigem Polyamid in 16 HEWI Farben
- aus hochwertigem, mattem Polyamid in den HEWI Farben 99 (Reinweiß), 98 (Signalweiß), 97 (Lichtgrau), 95 (Felsgrau), 92 (Anthrazitgrau) und 90 (Tiefschwarz)

6 matte HEWI Farben

98 99 97 95 92 90 (zusätzlich für Hygienebeutelspender und Symbole)

Bestellnummer

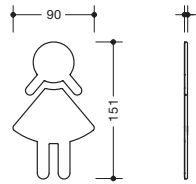
Abmessungen in mm / Beschreibung



HEWI Symbol Mann

- selbstklebend
- 72 mm breit, 153 mm hoch und 3 mm stark
- aus hochwertigem Polyamid in 16 HEWI Farben
- aus hochwertigem, mattem Polyamid in 6 HEWI Farben

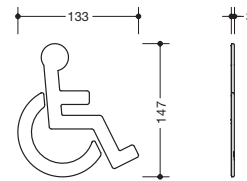
801.91.010
801.91B010



HEWI Symbol Frau

- selbstklebend
- 90 mm breit, 151 mm hoch und 3 mm stark
- aus hochwertigem Polyamid in 16 HEWI Farben
- aus hochwertigem, mattem Polyamid in 6 HEWI Farben

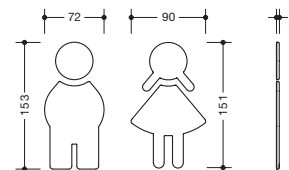
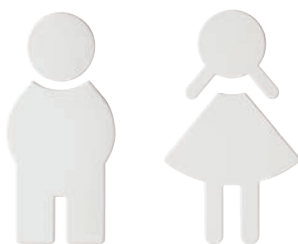
801.91.020
801.91B020



HEWI Symbol Barrierefrei

- selbstklebend
- 133 mm breit, 147 mm hoch und 3 mm stark
- aus hochwertigem Polyamid in 16 HEWI Farben
- aus hochwertigem, mattem Polyamid in 6 HEWI Farben

801.91.030
801.91B030



HEWI Set Symbole Frau und Mann

- selbstklebend
- aus hochwertigem Polyamid in 16 HEWI Farben
- aus hochwertigem, mattem Polyamid in 6 HEWI Farben

Neu 801.91.040
Neu 801.91B040

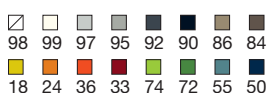


HEWI Symbol Drücken | Ziehen

- ø 52 mm, 2 mm dick, selbstklebend
- DRÜCKEN, aus hochwertigem Polyamid in 16 HEWI Farben
- DRÜCKEN, aus hochwertigem, mattem Polyamid in 6 HEWI Farben
- ZIEHEN, aus hochwertigem Polyamid in 16 HEWI Farben
- ZIEHEN, aus hochwertigem, mattem Polyamid in 6 HEWI Farben

711D*
711BD*
711Z*
711BZ*

16 HEWI Farben

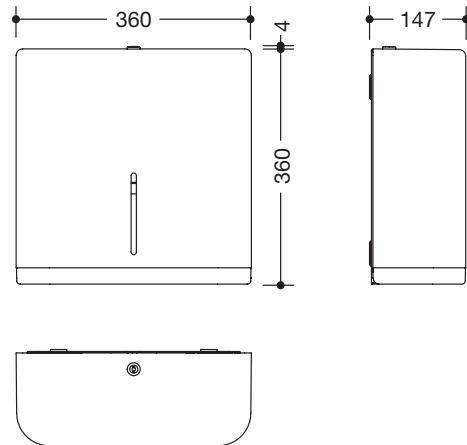


*Auch in anderen Sprachen lieferbar.

Detaillierte Informationen zu den Ersatzteilen finden Sie hier:
www.hewi.com/de/ersatzteile

Bestellnummer

Abmessungen in mm / Beschreibung



477.21.60098
477.21.60099

477.21B60098
477.21B60099

Neu 477.21.60090

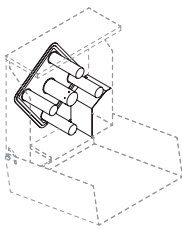
HEWI Großrollenhalter

- zur Aufnahme handelsüblicher WC-Großrollen ø 250 - 320 mm
- Füllstandsanzeige vorne, zur Wandmontage
- Schutz gegen Missbrauch durch Verriegelung
- 360 mm breit, 360 mm hoch und 147 mm tief
- Erweiterung durch Karussell 900.21.E01 möglich
- inklusive korrosionsfreiem HEWI Befestigungsmaterial

- Rahmenelement aus hochwertigem Polyamid in 16 HEWI Farben
- Korpus aus hochwertigem Polyamid in HEWI Farbe 98 (Signalweiß)
- Korpus aus hochwertigem Polyamid in HEWI Farbe 99 (Reinweiß)

- Rahmenelement aus hochwertigem, mattem Polyamid in 5 HEWI Farben
- Korpus aus hochwertigem Polyamid in HEWI Farbe 98 (Signalweiß)
- Korpus aus hochwertigem Polyamid in HEWI Farbe 99 (Reinweiß)

- Rahmenelement und Korpus aus hochwertigem Polyamid in HEWI Farbe 90 (Tiefschwarz)



900.21.E01

HEWI Karussell

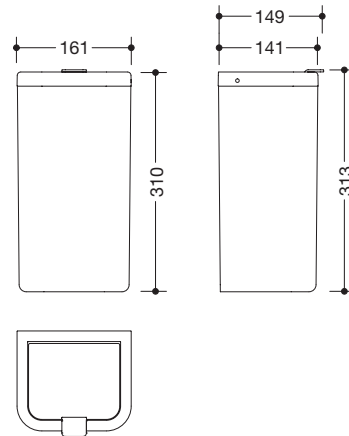
- zur Umrüstung von WC-Großrollenhalter auf WC-Vierfachrollenhalter
- optional erhältlich

5 matte HEWI Farben



Bestellnummer

Abmessungen in mm / Beschreibung



Serie 477/801

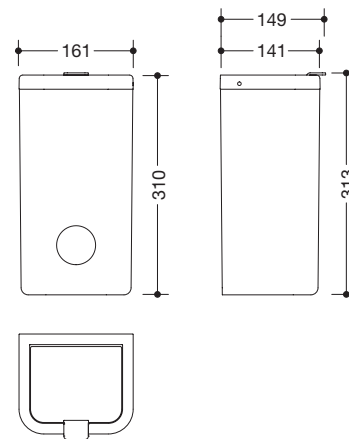
HEWI Hygieneabfallbehälter

- Fassungsvermögen ca. 6 l
- unsichtbare, integrierte Beutelhalterung
- Deckel mit Hebelasche
- 161 mm breit, 310 mm hoch und 141 mm tief
- zur Wandmontage
- inklusive korrosionsfreiem HEWI Befestigungsmaterial
- Rahmenelement aus hochwertigem Polyamid in 16 HEWI Farben
- Korpus / Deckel aus hochwert. Polyamid in HEWI Farbe 98 (Signalweiß)
- Korpus / Deckel aus hochwert. Polyamid in HEWI Farbe 99 (Reinweiß)
- Rahmenelement aus hochwertigem, mattem Polyamid in 5 HEWI Farben
- Korpus / Deckel aus hochwert. Polyamid in HEWI Farbe 98 (Signalweiß)
- Korpus / Deckel aus hochwert. Polyamid in HEWI Farbe 99 (Reinweiß)
- Rahmenelement und Korpus / Deckel aus hochwertigem Polyamid in HEWI Farbe 90 (Tiefschwarz)

477.05.20498
477.05.20499

477.05B20498
477.05B20499

Neu 477.05.20490



HEWI Hygienekombination

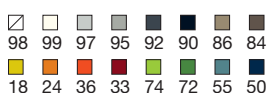
- dto., mit integrierter Aufnahme für handelsübliche Hygienebeutel aus Kunststoff (max. Packungsgröße L 130 x B 90 x H 20 mm)
- Rahmenelement aus hochwertigem Polyamid in 16 HEWI Farben
- Korpus / Deckel aus hochwert. Polyamid in HEWI Farbe 98 (Signalweiß)
- Korpus / Deckel aus hochwert. Polyamid in HEWI Farbe 99 (Reinweiß)
- Rahmenelement aus hochwertigem, mattem Polyamid in 5 HEWI Farben
- Korpus / Deckel aus hochwert. Polyamid in HEWI Farbe 98 (Signalweiß)
- Korpus / Deckel aus hochwert. Polyamid in HEWI Farbe 99 (Reinweiß)
- Rahmenelement und Korpus / Deckel aus hochwertigem Polyamid in HEWI Farbe 90 (Tiefschwarz)

477.05.20598
477.05.20599

477.05B20598
477.05B20599

Neu 477.05.20590

16 HEWI Farben



Detaillierte Informationen zu den Ersatzteilen finden Sie hier:
www.hewi.com/de/ersatzteile

Bestellnummer

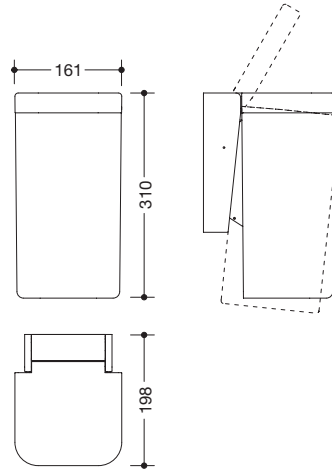
Abmessungen in mm / Beschreibung



477.05.10198
477.05.10199

477.05B10198
477.05B10199

Neu 477.05.10190



HEWI Hygieneabfallbehälter

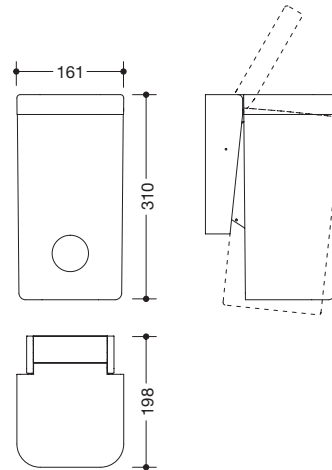
- Fassungsvermögen ca. 6 l, zur Wandmontage, abnehmbar
- unsichtbare, integrierte Beutelhalterung
- der Deckel kann durch leichten Druck mit dem Knie gegen den Behälter oder mit der Hand geöffnet werden
- mit Haftetikett zur Erläuterung der Bedienung per Knie
- 161 mm breit, 310 mm hoch und 198 mm tief
- inklusive korrosionsfreiem HEWI Befestigungsmaterial
- Deckel aus hochwertigem Polyamid in 16 HEWI Farben
- Korpus aus hochwertigem Polyamid in HEWI Farbe 98 (Signalweiß)
- Korpus aus hochwertigem Polyamid in HEWI Farbe 99 (Reinweiß)
- Deckel aus hochwertigem, mattem Polyamid in 5 HEWI Farben
- Korpus aus hochwertigem Polyamid in HEWI Farbe 98 (Signalweiß)
- Korpus aus hochwertigem Polyamid in HEWI Farbe 99 (Reinweiß)
- Korpus und Deckel aus hochwertigem Polyamid in HEWI Farbe 90 (Tiefschwarz)



477.05.10298
477.05.10299

477.05B10298
477.05B10299

Neu 477.05.10290



HEWI Hygienekombination

- dto., mit integrierter Aufnahme für handelsübliche Hygienebeutel aus Kunststoff (max. Packungsgröße L 130 x B 90 x H 20 mm)
- Deckel aus hochwertigem Polyamid in 16 HEWI Farben
- Korpus aus hochwertigem Polyamid in HEWI Farbe 98 (Signalweiß)
- Korpus aus hochwertigem Polyamid in HEWI Farbe 99 (Reinweiß)
- Deckel aus hochwertigem, mattem Polyamid in 5 HEWI Farben
- Korpus aus hochwertigem Polyamid in HEWI Farbe 98 (Signalweiß)
- Korpus aus hochwertigem Polyamid in HEWI Farbe 99 (Reinweiß)
- Korpus und Deckel aus hochwertigem Polyamid in HEWI Farbe 90 (Tiefschwarz)

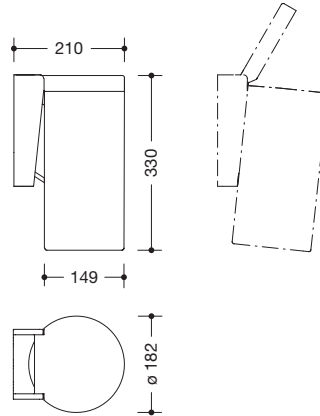
5 matte HEWI Farben



Bestellnummer

Abmessungen in mm / Beschreibung

Serie 477/801



477.05.100
477.05B100

⊕ **477.05D100**

51876
26528

HEWI Abfallbehälter

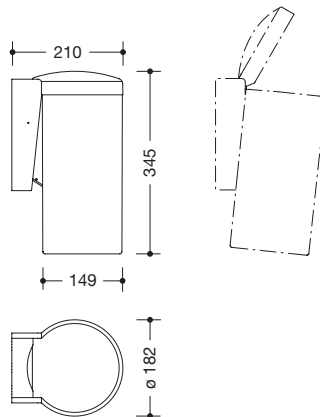
- zylindrisch geformter Behälter mit Klappdeckel
- Behälter abnehmbar, Inhalt ca. 6 Liter
- Deckel kann durch leichten Druck mit dem Knie gegen den Behälter oder mit der Hand geöffnet werden
- mit Haftetikett zur Erläuterung der Bedienung per Knie
- integriertes Fach für handelsübliche Hygienebeutel*
- nur zur Wandmontage geeignet
- 330 mm hoch und 210 mm tief, ø 182 mm

- aus hochwertigem Polyamid in 16 HEWI Farben
- aus hochwertigem, mattem Polyamid in 5 HEWI Farben

HEWI active+ Abfallbehälter

- in HEWI Farbe 98 (Signalweiß), mit antimikrobiell wirksamem Mikrosilber

HEWI Ringeinsatz
HEWI Deckelachse



477.05.300

477.05B300

51876
26528

HEWI Abfallbehälter

- zylindrisch geformter Behälter mit Klappdeckel
- Behälter abnehmbar, Inhalt ca. 6 Liter
- Deckel kann durch leichten Druck mit dem Knie gegen den Behälter oder mit der Hand geöffnet werden
- integriertes Fach für handelsübliche Hygienebeutel*
- nur zur Wandmontage geeignet
- 345 mm hoch und 210 mm tief, ø 182 mm

- aus hochwertigem Polyamid in den HEWI Farben 99 (Reinweiß), 98 (Signalweiß), 97 (Lichtgrau), 95 (Felsgrau), 92 (Anthrazitgrau), 90 (Tiefschwarz) und 33 (Rubinrot)
- aus hochwertigem, mattem Polyamid in 5 HEWI Farben

HEWI Ringeinsatz
HEWI Deckelachse



16 HEWI Farben

98	99	97	95	92	90	86	84
18	24	36	33	74	72	55	50

*Hygienebeutel erhältlich bei:

Ebner AG, Bürerfeld 16a, CH-9245 Oberbüren

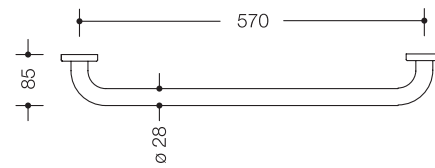
Tel.: +41 719122727

Artikel-Nr. 126W-12, Abmessung: 10 x 7 x 19 cm



Bestellnummer

Abmessungen in mm / Beschreibung



477.30.100
477.30B100

⊕ **477.30D100**

HEWI Badetuchhalter

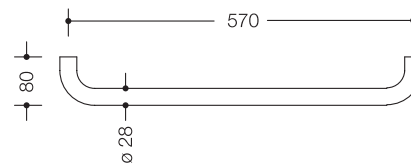
· 570 mm breit (Achsmaß), 85 mm tief, \varnothing 28 mm, Rosetten \varnothing 60 mm

- aus hochwertigem Polyamid in 16 HEWI Farben
- aus hochwertigem, mattem Polyamid in 5 HEWI Farben

HEWI active+ Badetuchhalter

· in HEWI Farbe 98 (Signalweiß), mit antimikrobiell wirksamem Mikrosilber

Serie 477/801

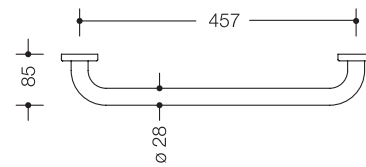


477.30.110
477.30B110

HEWI Badetuchhalter ohne Rosetten

· 570 mm breit (Achsmaß), 80 mm tief, \varnothing 28 mm

- aus hochwertigem Polyamid in 16 HEWI Farben
- aus hochwertigem, mattem Polyamid in 5 HEWI Farben



477.30.200
477.30B200

⊕ **477.30D200**

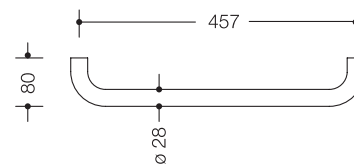
HEWI Badetuchhalter

· 457 mm breit (Achsmaß), 85 mm tief, \varnothing 28 mm, Rosetten \varnothing 60 mm

- aus hochwertigem Polyamid in 16 HEWI Farben
- aus hochwertigem, mattem Polyamid in 5 HEWI Farben

HEWI active+ Badetuchhalter

· in HEWI Farbe 98 (Signalweiß), mit antimikrobiell wirksamem Mikrosilber



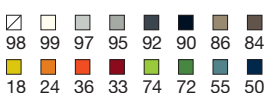
477.30.210
477.30B210

HEWI Badetuchhalter ohne Rosetten

· 457 mm breit (Achsmaß), 80 mm tief, \varnothing 28 mm

- aus hochwertigem Polyamid in 16 HEWI Farben
- aus hochwertigem, mattem Polyamid in 5 HEWI Farben

16 HEWI Farben



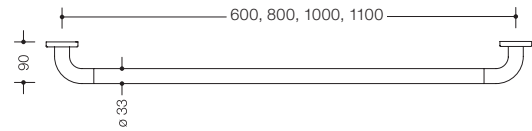
5 matte HEWI Farben



Detaillierte Informationen zu den Ersatzteilen finden Sie hier:
www.hewi.com/de/ersatzteile

Bestellnummer

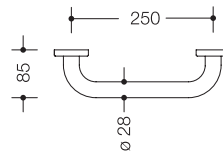
Abmessungen in mm / Beschreibung



HEWI Badetuchhalter

- mit korrosiongeschützter Stahleinlage
- 90 mm tief, \varnothing 33 mm, Rosetten \varnothing 70 mm

Achsmaß	aus hochwertigem Polyamid in 16 HEWI Farben	aus hochwertigem, mattem Polyamid in 5 HEWI Farben	⊕ HEWI active⁺ mit antimikrobiell wirksamem Mikrosilber, lieferbar in HEWI Farbe 98 (Signalweiß)
600 mm	477.30.300	477.30B300	477.30D300
800 mm	477.30.310	477.30B310	477.30D310
1000 mm	477.30.320	477.30B320	
1100 mm	477.30.330	477.30B330	
400 - 1100 mm	477.30.3S	477.30B3S	477.30D3S



HEWI Wannengriff

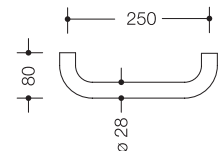
- 250 mm breit (Achsmaß), 85 mm tief, \varnothing 28 mm, Rosetten \varnothing 60 mm
- aus hochwertigem Polyamid in 16 HEWI Farben
- aus hochwertigem, mattem Polyamid in 5 HEWI Farben

477.31.100
477.31B100

⊕ **477.31D100**

HEWI active⁺ Wannengriff

- in HEWI Farbe 98 (Signalweiß), mit antimikrobiell wirksamem Mikrosilber

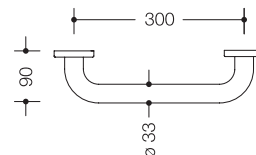


HEWI Wannengriff ohne Rosetten

- 250 mm breit (Achsmaß), 80 mm tief, \varnothing 28 mm
- inkl. Befestigungsmaterial

477.31.110
477.31B110

- aus hochwertigem Polyamid in 16 HEWI Farben
- aus hochwertigem, mattem Polyamid in 5 HEWI Farben



HEWI Griff oder Handtuchhalter

- 300 mm breit (Achsmaß), 90 mm tief, \varnothing 33 mm, Rosetten \varnothing 70 mm
- aus hochwertigem Polyamid in 16 HEWI Farben
- aus hochwertigem, mattem Polyamid in 5 HEWI Farben

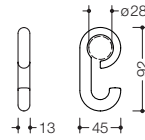
477.31.200
477.31B200

5 matte HEWI Farben



Bestellnummer

Abmessungen in mm / Beschreibung

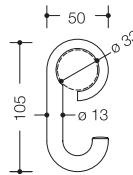


HEWI Haken

- zum Aufschieben auf Badetuchhalter und Wannengriffe \varnothing 28 mm
- auf dem Halter frei verschiebbar
- 92 mm hoch, 45 mm tief, \varnothing 13 mm
- aus hochwertigem Polyamid in 16 HEWI Farben
- aus hochwertigem, mattem Polyamid in 5 HEWI Farben

477.30.E01
477.30B010

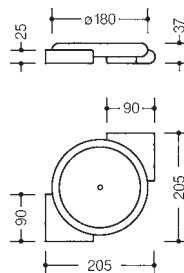
Serie 477/801



HEWI Haken

- zum Aufschieben auf Badetuchhalter und Wannengriffe \varnothing 33 mm
- auf dem Halter frei verschiebbar, empfohlener Mindestabstand 75 mm
- 105 mm hoch, 50 mm tief, \varnothing 13 mm
- aus hochwertigem Polyamid in 16 HEWI Farben
- aus hochwertigem, mattem Polyamid in 5 HEWI Farben

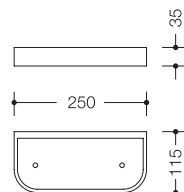
477.30.020
477.30B020



HEWI Eckablage

- runde Schale mit Ablaufloch eingesetzt in zwei übereck oder parallel angeordnete Befestigungssockel, diebstahlgeschützt verriegelbar
- zur Montage an der Wand oder in Wandecken (80° - 135°)
- 205 mm breit, 205 mm tief und 37 mm hoch
- Ablagefläche \varnothing 150 mm, Befestigungssockel 90 mm breit und tief
- aus hochwertigem Polyamid in 15 HEWI Farben (ohne Farbe 72)
- aus hochwertigem, mattem Polyamid in 5 HEWI Farben

477.32.100
477.32B100

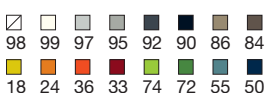


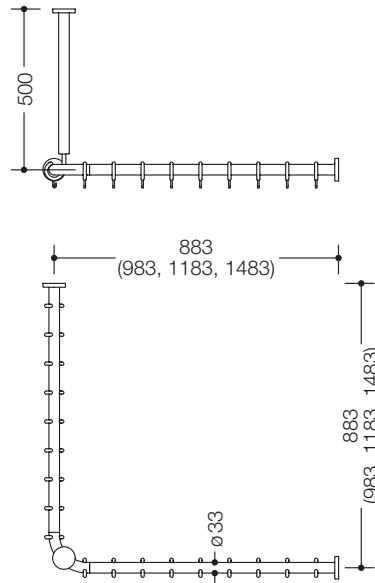
HEWI Ablageschale

- längliche Schale mit flachem Boden und zwei Ablauföchern
- Montage an der Wand mit Wandhalter
- abnehmbar, 250 mm breit, 35 mm hoch und 115 mm tief
- aus hochwertigem Polyamid in 16 HEWI Farben
- aus hochwertigem, mattem Polyamid in 5 HEWI Farben

477.03.300
477.03B300

16 HEWI Farben





801.34.1461
801.34B1461

HEWI Vorhangstange mit Deckenabhängung

- mit Metallkern
- kann bauseits an den Rosettenseiten bis auf 220 mm gekürzt werden
- Stangen \varnothing 33 mm, Rosetten \varnothing 70 mm
- Deckenabhängung 500 mm lang, Länge um 10 mm verstellbar und an der Rosette um max. 100 mm kürzbar

für Duschwanne 900 x 900 mm

- Achsmaß 883 x 883 mm, mit 18 Vorhangringen
- empfohlene HEWI Vorhangbreite (F) 2500 mm
- aus hochwertigem Polyamid in 12 HEWI Farben
- aus hochwertigem, mattem Polyamid in 5 HEWI Farben

801.34.1061
801.34B1061

für Duschwanne 1000 x 1000 mm

- Achsmaß 983 x 983 mm, mit 20 Vorhangringen
- empfohlene HEWI Vorhangbreite (F) 2900 mm
- aus hochwertigem Polyamid in 12 HEWI Farben
- aus hochwertigem, mattem Polyamid in 5 HEWI Farben

801.34.1161
801.34B1161

für Duschwanne 1200 x 1200 mm

- Achsmaß 1183 x 1183 mm, mit 24 Vorhangringen
- empfohlene HEWI Vorhangbreite (F) 3500 mm
- aus hochwertigem Polyamid in 12 HEWI Farben
- aus hochwertigem, mattem Polyamid in 5 HEWI Farben

801.34.1261
801.34B1261

für Duschwanne 1500 x 1500 mm

- Achsmaß 1483 x 1483 mm, mit 28 Vorhangringen
- empfohlene HEWI Vorhangbreite (F) 4000 mm
- aus hochwertigem Polyamid in 12 HEWI Farben
- aus hochwertigem, mattem Polyamid in 5 HEWI Farben

801.34.E01
68560

**HEWI Vorhangringe 5er Set
HEWI Vorhangringe 5er Set, matt**

5 matte HEWI Farben

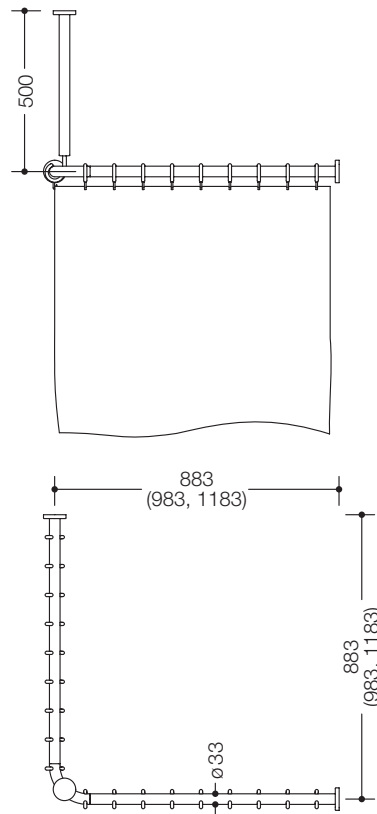


Befestigungsmaterial BM210 im Lieferumfang enthalten Seite 708

HEWI Duschvorhang siehe Register Duschvorhänge
weitere HEWI Vorhangstangen Seiten 100-104

Bestellnummer

Abmessungen in mm / Beschreibung



Serie 477/801

HEWI Vorhangstange mit Deckenabhängung und Duschvorhang

- aus hochwertigem Polyamid mit Metallkern
- kann bauseits an den Rosettenseiten bis auf 220 mm gekürzt werden
- Stangen \varnothing 33 mm, Rosetten \varnothing 70 mm
- Deckenabhängung 500 mm lang, Länge um 10 mm verstellbar und an der Rosette um max. 100 mm kürzbar
- Duschvorhang aus 100 % Polyester, mit Edelstahlband im Rollsaum unten und eingestanzten Edelstahlösen oben, duschdicht, bei 30 °C waschbar

für Duschwanne 900 x 900 mm

- Achsmaß 883 x 883 mm, mit 18 Vorhangringen
- Vorhang 2500 mm breit, 2000 mm hoch

- aus hochwertigem Polyamid in 12 HEWI Farben
- aus hochwertigem, mattem Polyamid in 5 HEWI Farben

801.34.1462
801.34B1462

für Duschwanne 1000 x 1000 mm

- Achsmaß 983 x 983 mm, mit 20 Vorhangringen
- Vorhang 3000 mm breit, 2000 mm hoch

- aus hochwertigem Polyamid in 12 HEWI Farben
- aus hochwertigem, mattem Polyamid in 5 HEWI Farben

801.34.1062
801.34B1062

für Duschwanne 1200 x 1200 mm

- Achsmaß 1183 x 1183 mm, mit 24 Vorhangringen
- Vorhang 3500 mm breit, 2000 mm hoch

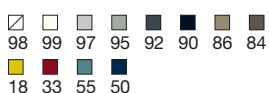
- aus hochwertigem Polyamid in 12 HEWI Farben
- aus hochwertigem, mattem Polyamid in 5 HEWI Farben

801.34.1162
801.34B1162

801.34.E01
68560

HEWI Vorhangringe 5er Set
HEWI Vorhangringe 5er Set, matt

12 HEWI Farben



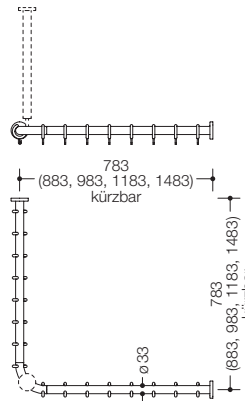
Befestigungsmaterial BM210 im Lieferumfang enthalten Seite 708

HEWI Duschvorhang siehe Register Duschvorhänge
weitere HEWI Vorhangstangen Seiten 100-104

Detaillierte Informationen zu den Ersatzteilen finden Sie hier:
www.hewi.com/de/ersatzteile

Bestellnummer

Abmessungen in mm / Beschreibung



HEWI Vorhangstange

- mit Metallkern, Stangen \varnothing 33 mm, Rosetten \varnothing 70 mm
- kann bauseits an den Rosettenseiten bis auf 220 mm gekürzt werden
- Deckenabhängung erforderlich (bitte separat bestellen)

- aus hochwertigem Polyamid in 12 HEWI Farben
- aus hochwertigem, mattem Polyamid in 5 HEWI Farben

für Duschwanne 800 x 800 mm

- Achsmaß 783 x 783 mm, mit 16 Vorhangringen
- empfohlene HEWI Vorhangbreite (F) 2300 mm

für Duschwanne 900 x 900 mm

- Achsmaß 883 x 883 mm, mit 18 Vorhangringen
- empfohlene HEWI Vorhangbreite (F) 2500 mm

für Duschwanne 1000 x 1000 mm

- Achsmaß 983 x 983 mm, mit 20 Vorhangringen
- empfohlene HEWI Vorhangbreite (F) 2900 mm

für Duschwanne 1000 x 1200 mm

- Achsmaß 983 x 1183 mm, mit 24 Vorhangringen
- empfohlene HEWI Vorhangbreite (F) 3200 mm

für Duschwanne 1200 x 1200 mm

- Achsmaß 1183 x 1183 mm, mit 24 Vorhangringen
- empfohlene HEWI Vorhangbreite (F) 3500 mm

für Duschwanne 1500 x 1500 mm

- Achsmaß 1483 x 1483 mm, mit 28 Vorhangringen
- empfohlene HEWI Vorhangbreite (F) 4000 mm

801.34...
801.34B...

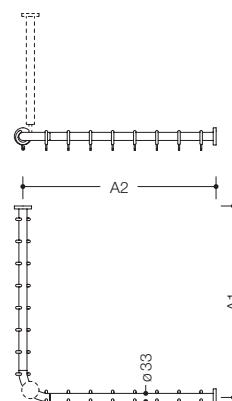
801.34.140
801.34B140

801.34.100
801.34B100

Neu 801.34.150
Neu 801.34B150

801.34.110
801.34B110

801.34.120
801.34B120



HEWI Vorhangstange, Sonderlängen

- dto., mit entsprechender Anzahl Vorhangringe, Länge auf Maß gefertigt

	A1	A2
min.	220 mm	220 mm
max.	1983 mm	1983 mm

Bei Bestellung bitte Achsmaße A1 und A2 angeben.

5 matte HEWI Farben



801.34.E01
68560

HEWI Vorhangringe 5er Set

HEWI Vorhangringe 5er Set, matt

Befestigungsmaterial BM210 im Lieferumfang enthalten Seite 708

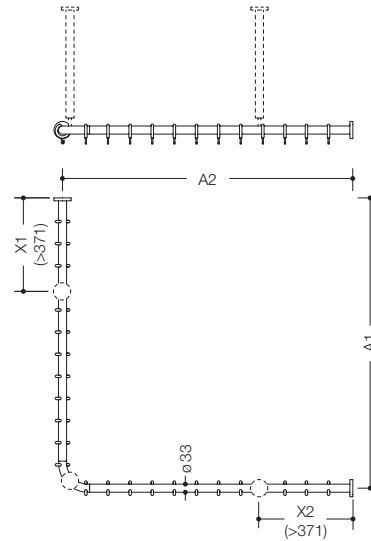
HEWI Deckenabhängung bitte separat bestellen siehe Seite 105

HEWI Duschvorhang siehe Register Duschvorhänge

weitere HEWI Vorhangstangen Seiten 98-104

Bestellnummer

Abmessungen in mm / Beschreibung



Serie 477/801

801.34.14S

HEWI Vorhangstange, Sonderlängen

- dto., mit Vorbereitung für Deckenabhängung im Bogen und zusätzlich auf einem oder beiden Schenkeln A1/A2
- ab einer Schenkellänge A1/A2 von 1984 mm ist eine zusätzliche Deckenabhängung auf den Schenkeln zwingend erforderlich, bis zu einer Länge von 1983 mm ist diese optional
- der Abstand zwischen Wand und Vorbereitung der Deckenabhängung X1/X2 beträgt min. 371 mm
- der Abstand zum Verbindungsbogen muss mindestens 211 mm betragen
- mit entsprechender Anzahl Vorhangringe, Länge auf Maß gefertigt
- aus hochwertigem Polyamid in 12 HEWI Farben

	A2	220-1900 mm	1901-3383 mm
A1			
	220-1900 mm		
	1901-3383 mm		

801.34B14S

- aus hochwertigem, mattem Polyamid in 5 HEWI Farben

	A2	220-1900 mm	1901-3383 mm
A1			
	220-1900 mm		
	1901-3383 mm		

Bei Bestellung bitte Schenkellängen A1 und A2 sowie die Bohrmaße für die Vorbereitung der Deckenabhängung X1 und X2 angeben.
Bitte beachten, dass ab einer Schenkellänge von 1901 mm die Stangen mehrteilig ausgeführt werden, so dass die Positionierung der Deckenabhängungen eingeschränkt ist.

**801.34.E01
68560**

HEWI Vorhangringe 5er Set

HEWI Vorhangringe 5er Set, matt

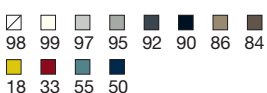
Befestigungsmaterial BM210 im Lieferumfang enthalten Seite 708

HEWI Deckenabhängung bitte separat bestellen siehe Seite 105

HEWI Duschvorhang siehe Register Duschvorhänge

weitere HEWI Vorhangstangen Seiten 98-104

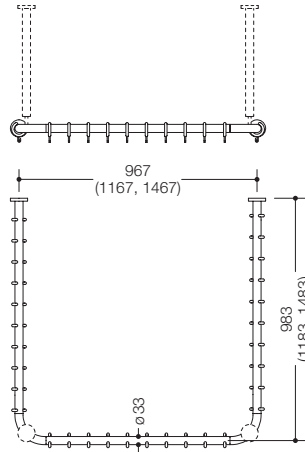
12 HEWI Farben



Detaillierte Informationen zu den Ersatzteilen finden Sie hier:
www.hewi.com/de/ersatzteile

Bestellnummer

Abmessungen in mm / Beschreibung



801.34.3...
801.34B3...
801.34.300
801.34B300

HEWI Vorhangstange

- mit Metallkern, zwei Deckenabhängungen erforderlich
- kann bauseits an den Rosettenseiten bis auf 220 mm gekürzt werden
- mittlere Stange nicht kürzbar, Stangen \varnothing 33 mm, Rosetten \varnothing 70 mm

- aus hochwertigem Polyamid in 12 HEWI Farben
- aus hochwertigem, mattem Polyamid in 5 HEWI Farben

für Duschwanne 1000 x 1000 mm

- Achsmaß 983 x 967 x 983 mm, mit 28 Vorhangringen
- empfohlene HEWI Vorhangbreite (F) 4000 mm

für Duschwanne 1200 x 1200 mm

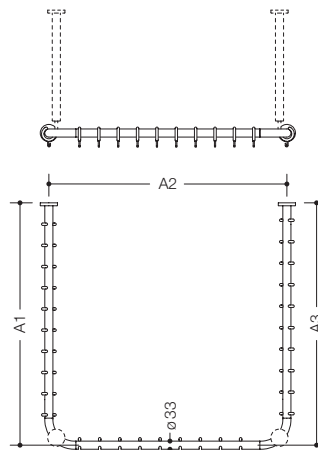
- Achsmaß 1183 x 1167 x 1183 mm, mit 34 Vorhangringen
- empfohlene HEWI Vorhangbreite (F) 5000 mm

801.34.310
801.34B310

für Duschwanne 1500 x 1500 mm

- Achsmaß 1483 x 1467 x 1483 mm, mit 46 Vorhangringen

801.34.320
801.34B320



801.34.3S
801.34B3S

HEWI Vorhangstange, Sonderlängen

- mit Metallkern, zwei Deckenabhängungen erforderlich
- kann bauseits an den Rosettenseiten gekürzt werden
- mit entsprechender Anzahl Vorhangringe
- Länge auf Maß gefertigt, Stangen \varnothing 33 mm, Rosetten \varnothing 70 mm

- aus hochwertigem Polyamid in 12 HEWI Farben
- aus hochwertigem, mattem Polyamid in 5 HEWI Farben

	A1	A2	A3
min.	220 mm	320 mm	220 mm
max.	1683 mm	1667 mm	1683 mm

5 matte HEWI Farben



801.34.E01
68560

HEWI Vorhangringe 5er Set

HEWI Vorhangringe 5er Set, matt

Befestigungsmaterial BM210 im Lieferumfang enthalten Seite 708

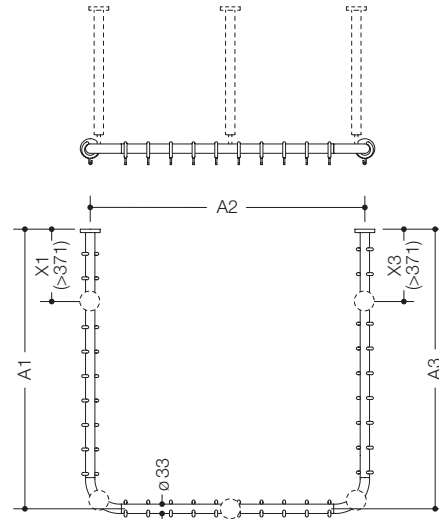
HEWI Deckenabhängung bitte separat bestellen siehe Seite 105

HEWI Duschvorhang siehe Register Duschvorhänge

weitere HEWI Vorhangstangen Seiten 98-104

Bestellnummer

Abmessungen in mm / Beschreibung



Serie 477/801

HEWI Vorhangstange, Sonderlängen

- dto., mittlere Stange nicht kürzbar, m. entsprechender Anzahl Vorhangringe
- mit Vorbereitung für Deckenabhängung im Bogen und zusätzlich auf einem oder bis zu drei Schenkeln A1/A2/A3
- ab einer Schenkellänge A1/A2/A3 von 1984 mm ist eine zusätzliche Deckenabhängung auf den Schenkeln zwingend erforderlich, bis zu einer Länge von 1983 mm ist diese optional
- Position der Vorbereitung für die Deckenabhängungen X1/X3 auf den Schenkeln A1/A3 frei wählbar
- Abstand zwischen Wand und Vorbereitung der Deckenabhängung X1/X3 min. 371 mm
- Abstand zum Verbindungsbogen muss mindestens 211 mm betragen
- Vorbereitung der Deckenabhängung auf Schenkel A2 mittig positioniert
- aus hochwertigem Polyamid in 12 HEWI Farben

801.34.34S

A2	320-1844 mm		1845-3367 mm	
A3	220-1900 mm	1901-3383 mm	220-1900 mm	1901-3383 mm
A1				
	220-1900 mm			
	1901-3383 mm			

801.34B34S

- aus hochwertigem, mattem Polyamid in 5 HEWI Farben

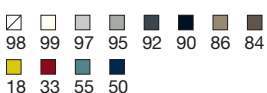
A2	320-1844 mm		1845-3367 mm	
A3	220-1900 mm	1901-3383 mm	220-1900 mm	1901-3383 mm
A1				
	220-1900 mm			
	1901-3383 mm			

Bei Bestellung bitte Schenkellängen A1/A3 und A2 sowie die Bohrmaße für die Vorbereitung der Deckenabhängung X1 und X3 angeben. Bitte beachten, dass ab einer Schenkellänge von 1901 mm die Stangen mehrteilig ausgeführt werden, so dass die Positionierung der Deckenabhängungen eingeschränkt ist.

**801.34.E01
68560**

HEWI Vorhangringe 5er Set
HEWI Vorhangringe 5er Set, matt
Befestigungsmaterial BM210 im Lieferumfang enthalten Seite 708
HEWI Deckenabhängung bitte separat bestellen siehe Seite 105
HEWI Duschvorhang siehe Register Duschvorhänge
 weitere HEWI Vorhangstangen Seiten 98-104

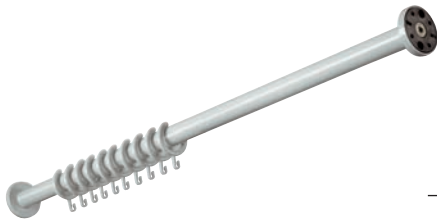
12 HEWI Farben



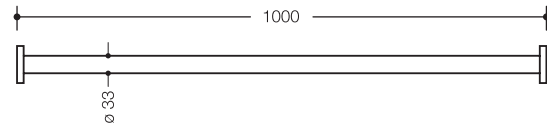
Detaillierte Informationen zu den Ersatzteilen finden Sie hier:
www.hewi.com/de/ersatzteile

Bestellnummer

Abmessungen in mm / Beschreibung



801.34.400
801.34B400

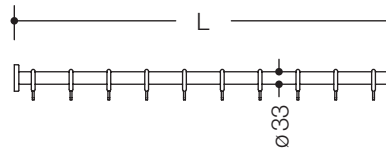


HEWI Vorhangstange

- aus hochwertigem Polyamid mit Metallkern
- mit 10 Vorhangringen
- 1000 mm lang, kann bauseits bis auf 200 mm gekürzt werden
- ø 33 mm, Rosetten ø 70 mm

- aus hochwertigem Polyamid in 12 HEWI Farben
- aus hochwertigem, mattem Polyamid in 5 HEWI Farben

Empfohlene HEWI Vorhangbreite (F) 1200 mm.



HEWI Vorhangstange, Sonderlänge

- aus hochwertigem Polyamid mit Metallkern
- kann bauseits bis auf 200 mm gekürzt werden
- ohne Deckenabhängung, mit entsprechender Anzahl Vorhangringe
- ø 33 mm, Rosetten ø 70 mm

801.34.4S
801.34B4S

- Länge auf Maß gefertigt von min. 400 mm bis max. 1700 mm
- aus hochwertigem Polyamid in 12 HEWI Farben
- aus hochwertigem, mattem Polyamid in 5 HEWI Farben

- Länge auf Maß gefertigt von min. 1701 mm bis max. 3400 mm
- ab 2001 mm (bis 2000 mm optional) mit mittig positionierter Vorbereitung für Deckenabhängung

801.34.44S

- aus hochwertigem Polyamid in 12 HEWI Farben

	ohne Vorbereitung für Deckenabhängung	mit Vorbereitung für Deckenabhängung
Länge L		
1701-2000 mm		
2001-2500 mm		
2501-3400 mm		

801.34B44S

- aus hochwertigem, mattem Polyamid in 5 HEWI Farben

	ohne Vorbereitung für Deckenabhängung	mit Vorbereitung für Deckenabhängung
Länge L		
1701-2000 mm		
2001-2500 mm		
2501-3400 mm		

Weitere Maße, nur mit HEWI Deckenabhängung, auf Anfrage erhältlich.

Befestigungsmaterial BM210 im Lieferumfang enthalten Seite 708

801.34.E01
68560

HEWI Vorhangringe 5er Set
HEWI Vorhangringe 5er Set, matt

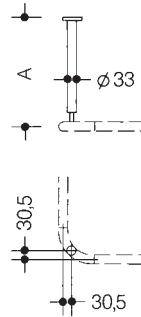
5 matte HEWI Farben



HEWI Duschvorhang siehe Register Duschvorhänge
weitere HEWI Vorhangstangen Seiten 98-103

Bestellnummer

Abmessungen in mm / Beschreibung



HEWI Deckenabhängung

- mit Metallkern
- Befestigung mit Rosette an der Decke
- Länge um 10 mm verstellbar und an Rosette um max. 100 mm kürzbar
- Stange \varnothing 33 mm, Rosette \varnothing 70 mm

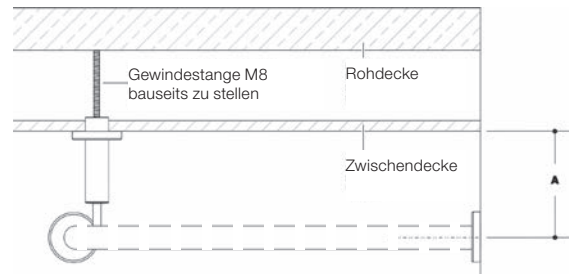
Achsmaß A (Achse Vorhangstange - Decke)	aus hochwertigem Polyamid in 12 HEWI Farben	aus hochwertigem, mattem Polyamid in 5 HEWI Farben
Länge L		
300 mm	801.34.019	801.34B019
400 mm	801.34.020	801.34B020
500 mm	801.34.021	801.34B021
600 mm	801.34.022	801.34B022
85 mm - 299 mm (nicht kürzbar)	801.34.01S	801.34B01S
301 mm - 1500 mm (ab A = 341 mm kürzbar)	801.34.02S	801.34B02S

Befestigungsmaterial BM214 im Lieferumfang enthalten Seite 708

Serie 477/801



801.34.03S



HEWI Deckenabhängung für abgehängte Decken

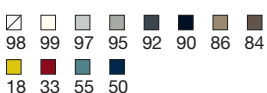
- mit Metallkern
- zur Befestigung von Vorhangstangen an abgehängten Decken
- Befestigung direkt an bauseitig angebrachte Gewindestange M8
- Länge auf Maß gefertigt von 150 bis max. 1500 mm
- Stange \varnothing 33 mm, Rosette \varnothing 70 mm
- aus hochwertigem Polyamid in 12 HEWI Farben

Achsmaß A (Achse Vohangstange - Decke)	
150 mm - 299 mm	
300 mm - 999 mm	
1000 mm - 1500 mm	

Bei Bestellung bitte Achsmaß A angeben.

Befestigungsmaterial BM214 im Lieferumfang enthalten Seite 708

12 HEWI Farben



Detaillierte Informationen zu den Ersatzteilen finden Sie hier:
www.hewi.com/de/ersatzteile

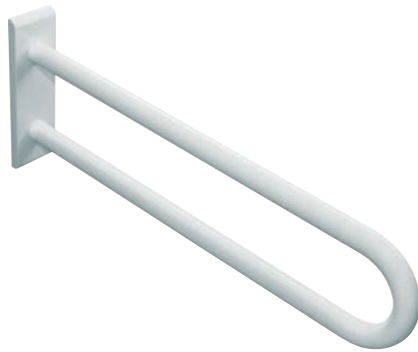
Serie 477/801

Barrierefrei

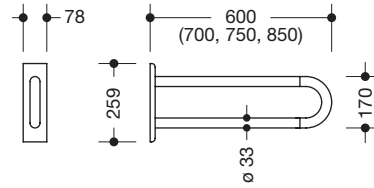


Bestellnummer

Abmessungen in mm / Beschreibung



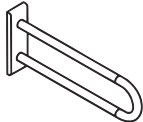
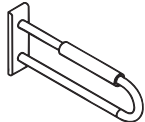
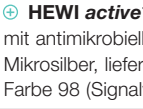
Bohrbild

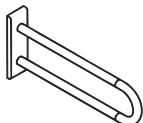
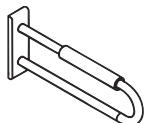


HEWI Wandstützgriff

- belastbar nach DIN 18040 bis 100 kg
- mit durchgehendem, korrosionsgeschütztem Stahlkern und Wandplatte aus Polyamid mit integriertem Stahlkern
- verdecktes, korrosionsfreies und geprüftes HEWI Befestigungsmaterial für unterschiedliche Wandaufbauten (bitte separat bestellen)
- 78 mm breit und 259 mm hoch, Stangen \varnothing 33 mm
- Dichtband zur Abdichtung der Befestigungspunkte ist im Lieferumfang enthalten

Serie 477/801

Ausladung	 aus hochwertigem Polyamid in 12 HEWI Farben	 dto., mit Armpolster aus schwarzem PUR, 295 mm lang	 HEWI active+ mit antimikrobiell wirksamem Mikrosilber, lieferbar in HEWI Farbe 98 (Signalweiß)
600 mm	801.50.300 Hilfsmittel-Nr. 04.40.05.1250	801.50.301 Hilfsmittel-Nr. 04.40.05.1257	801.50D300
700 mm	801.50.310 Hilfsmittel-Nr. 04.40.05.1250	801.50.311 Hilfsmittel-Nr. 04.40.05.1257	801.50D310
750 mm	801.50.340 Hilfsmittel-Nr. 04.40.05.1250	801.50.341 Hilfsmittel-Nr. 04.40.05.1257	801.50D340
850 mm	801.50.320 Hilfsmittel-Nr. 04.40.05.1250	801.50.321 Hilfsmittel-Nr. 04.40.05.1257	801.50D320

Ausladung	 aus hochwertigem, mattem Polyamid in 5 HEWI Farben	 dto., mit Armpolster aus schwarzem PUR, 295 mm lang
600 mm	801.50B300 Hilfsmittel-Nr. 04.40.05.1250	801.50B301 Hilfsmittel-Nr. 04.40.05.1257
700 mm	801.50B310 Hilfsmittel-Nr. 04.40.05.1250	801.50B311 Hilfsmittel-Nr. 04.40.05.1257
750 mm	801.50B340 Hilfsmittel-Nr. 04.40.05.1250	801.50B341 Hilfsmittel-Nr. 04.40.05.1257
850 mm	801.50B320 Hilfsmittel-Nr. 04.40.05.1250	801.50B321 Hilfsmittel-Nr. 04.40.05.1257

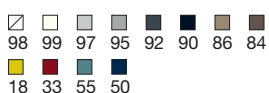
5 matte HEWI Farben



39006
68556
62853

HEWI Abdeckkappe
HEWI Abdeckkappe, matt
HEWI active+ Abdeckkappe

12 HEWI Farben



BM10.2 – BM18.2

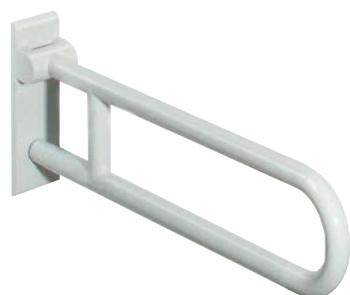
HEWI Befestigungsmaterial für Stützklappgriffe bitte separat bestellen Seite 704

Aufrüstprodukte für Stützklappgriffe siehe Seiten 117, 122-127

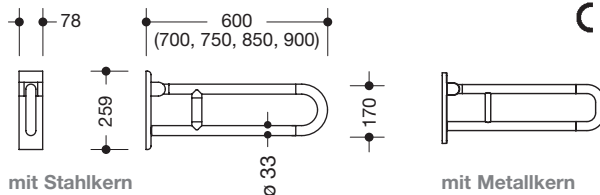
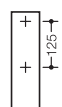
Detaillierte Informationen zu den Ersatzteilen finden Sie hier:
www.hewi.com/de/ersatzteile

Bestellnummer

Abmessungen in mm / Beschreibung



Bohrbild

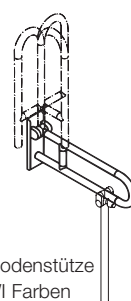
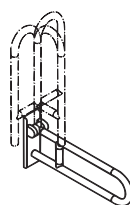
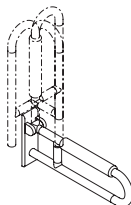
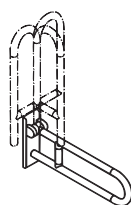


mit Stahlkern

mit Metallkern

HEWI Stützklappgriff, drehbar

- kann nach oben und gebremst nach unten geklappt und in hochgeklappter Stellung nach links oder rechts zur Wand gedreht werden
- mit Wandplatte aus Polyamid mit integriertem Stahlkern
- 78 mm breit und 259 mm hoch, Stangen ø 33 mm
- aus hochwertigem Polyamid
- mit Stahlkern getestet bis 150 kg bei Verwendung mit HEWI Befestigungsmaterial, empfohlenes maximales Gewicht des Anwenders: 150 kg
- verdecktes, korrosionsfreies und geprüftes HEWI Befestigungsmaterial für unterschiedliche Wandaufbauten (bitte separat bestellen)
- Dichtband zur Abdichtung der Befestigungspunkte ist im Lieferumfang enthalten
- erfüllt die Anforderungen nach DIN 18040



Ausladung

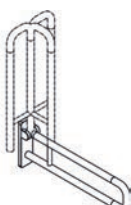
mit durchgehendem, korrosionsgeschütztem **Stahlkern** in 12 HEWI Farben

dto., mit Armpolster aus schwarzem PUR, 295 mm lang

⊕ **HEWI active+** mit antimikrobiell wirksamem Mikrosilber, lieferbar in HEWI Farbe 98 (Signalweiß)

dto., mit Bodenstütze in 12 HEWI Farben

600 mm	801.50.100 Hilfsmittel-Nr. 04.40.05.1245	801.50.101 Hilfsmittel-Nr. 04.40.05.1255	801.50D100	801.50.104S Hilfsmittel-Nr. 04.40.05.1252
700 mm	801.50.110 Hilfsmittel-Nr. 04.40.05.1245	801.50.111 Hilfsmittel-Nr. 04.40.05.1255	801.50D110	801.50.114S Hilfsmittel-Nr. 04.40.05.1252
750 mm	801.50.140 Hilfsmittel-Nr. 04.40.05.1245	801.50.141 Hilfsmittel-Nr. 04.40.05.1255	801.50D140	801.50.144S Hilfsmittel-Nr. 04.40.05.1252
850 mm	801.50.120 Hilfsmittel-Nr. 04.40.05.1245	801.50.121 Hilfsmittel-Nr. 04.40.05.1255	801.50D120	801.50.124S Hilfsmittel-Nr. 04.40.05.1252
900 mm	801.50.130	801.50.131	801.50D130	801.50.134S

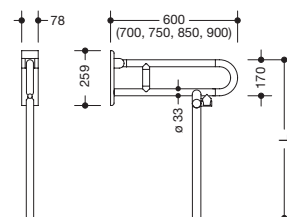


Ausladung

mit **Metallkern** belastbar bis 100 kg, in 12 HEWI Farben

600 mm	801.50.106 Hilfsmittel-Nr. 04.40.05.1249
700 mm	801.50.116 Hilfsmittel-Nr. 04.40.05.1249
750 mm	801.50.146 Hilfsmittel-Nr. 04.40.05.1249
850 mm	801.50.126 Hilfsmittel-Nr. 04.40.05.1249
900 mm	801.50.136

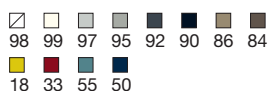
⊕ **39006**
62853



Bei Bestellung bitte Maß L angeben.

HEWI Abdeckkappe
HEWI active+ Abdeckkappe

12 HEWI Farben



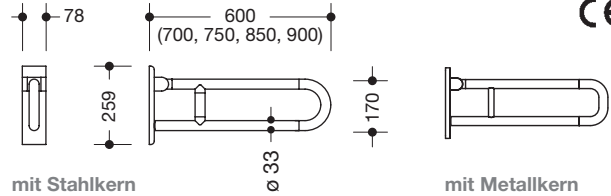
Detaillierte Informationen zu den Ersatzteilen finden Sie hier:
www.hewi.com/de/ersatzteile

Bestellnummer

Abmessungen in mm / Beschreibung



Bohrbild



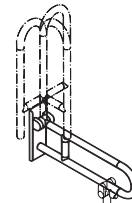
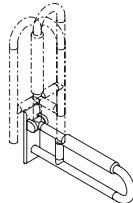
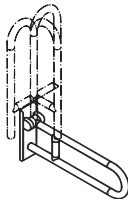
mit Stahlkern

mit Metallkern

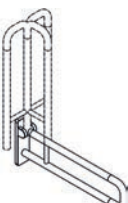
HEWI Stützklappgriff, drehbar, Edition matt

- kann nach oben und gebremst nach unten geklappt und in hochgeklappter Stellung nach links oder rechts zur Wand gedreht werden
- mit Wandplatte aus Polyamid mit integriertem Stahlkern
- 78 mm breit und 259 mm hoch, Stangen \varnothing 33 mm
- aus hochwertigem, mattem Polyamid
- mit Stahlkern getestet bis 150 kg bei Verwendung mit HEWI Befestigungsmaterial, empfohlenes maximales Gewicht des Anwenders: 150 kg
- verdecktes, korrosionsfreies und geprüftes HEWI Befestigungsmaterial für unterschiedliche Wandaufbauten (bitte separat bestellen)
- Dichtband zur Abdichtung der Befestigungspunkte ist im Lieferumfang enthalten
- erfüllt die Anforderungen nach DIN 18040

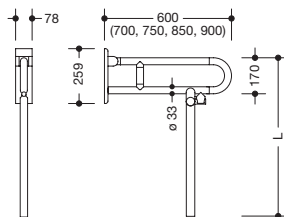
Serie 477/801



Ausladung	mit durchgehendem, korrosionsgeschütztem Stahlkern in 5 matten HEWI Farben	dto., mit Armpolster aus schwarzem PUR, 295 mm lang	dto., mit Bodenstütze in 5 matten HEWI Farben
600 mm	801.50B100 Hilfsmittel-Nr. 04.40.05.1245	801.50B101 Hilfsmittel-Nr. 04.40.05.1255	801.50B104S Hilfsmittel-Nr. 04.40.05.1252
700 mm	801.50B110 Hilfsmittel-Nr. 04.40.05.1245	801.50B111 Hilfsmittel-Nr. 04.40.05.1255	801.50B114S Hilfsmittel-Nr. 04.40.05.1252
750 mm	801.50B140 Hilfsmittel-Nr. 04.40.05.1245	801.50B141 Hilfsmittel-Nr. 04.40.05.1255	801.50B144S Hilfsmittel-Nr. 04.40.05.1252
850 mm	801.50B120 Hilfsmittel-Nr. 04.40.05.1245	801.50B121 Hilfsmittel-Nr. 04.40.05.1255	801.50B124S Hilfsmittel-Nr. 04.40.05.1252
900 mm	801.50B130	801.50B131	801.50B134S



Ausladung	mit Metallkern belastbar bis 100 kg, in 5 matten HEWI Farben
600 mm	801.50B106 Hilfsmittel-Nr. 04.40.05.1249
700 mm	801.50B116 Hilfsmittel-Nr. 04.40.05.1249
750 mm	801.50B146 Hilfsmittel-Nr. 04.40.05.1249
850 mm	801.50B126 Hilfsmittel-Nr. 04.40.05.1249
900 mm	801.50B136



Bei Bestellung bitte Maß L angeben.

68556

HEWI Abdeckkappe, matt

5 matte HEWI Farben



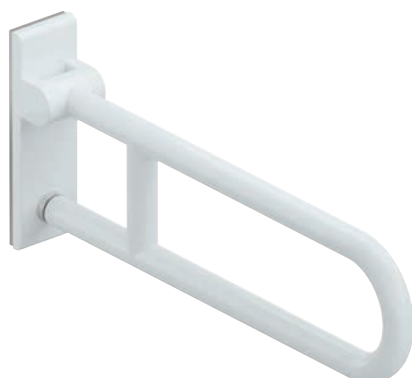
BM10.2 – BM18.2

HEWI Befestigungsmaterial für Stützklappgriffe bitte separat bestellen Seite 704

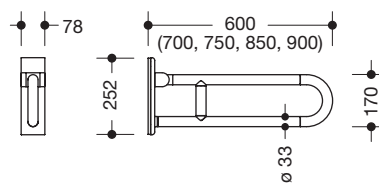
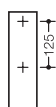
Aufrüstprodukte für Stützklappgriffe siehe Seiten 117, 122-127

HEWI Höhenverstellbare Platte siehe Seite 307

Bestellhilfe höhenverstellbare Platte siehe Online-Katalog

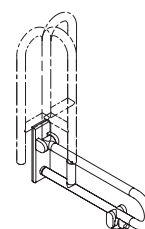
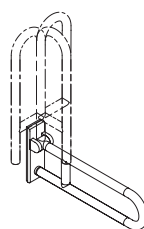
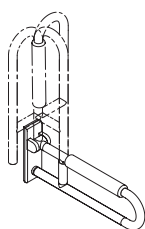
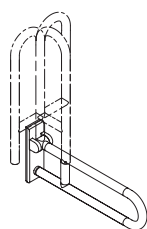


Bohrbild

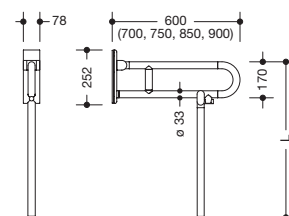


HEWI Mobiler Stützklappgriff, drehbar

- zwei parallele, übereinander angeordnete, durch einen Verbindungsbogen zusammengefügte Stangen
- kann nach oben und gebremst nach unten geklappt und in hochgeklappter Stellung nach links oder rechts zur Wand gedreht werden
- mobil einsetzbar, zum einfachen und flexiblen Nachrüsten auf bestehender, vormontierter Montageplatte 950.50.016 (bitte separat bestellen, siehe Seite 116)
- werkzeuglose und schnelle Montage durch einfaches Einhängen des Stützklappgriffs
- gegen unbeabsichtigtes Herausziehen mit Befestigungsschraube gesichert
- 78 mm breit und 252 mm hoch, Stangen \varnothing 33 mm
- aus hochwertigem Polyamid
- getestet bis 150 kg bei Verwendung mit HEWI Befestigungsmaterial
- empfohlenes maximales Gewicht des Anwenders: 150 kg
- verdecktes, korrosionsfreies und geprüftes HEWI Befestigungsmaterial für unterschiedliche Wandaufbauten (bitte separat bestellen)
- erfüllt die Anforderungen nach DIN 18040



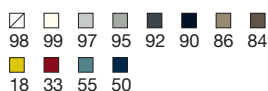
Ausladung	mit durchgehendem, korrosionsgeschütztem Stahlkern in 12 HEWI Farben	dto., mit Armpolster aus schwarzem PUR, 295 mm lang	⊕ HEWI active ⁺ mit antimikrobiell wirksamem Mikrosilber, lieferbar in HEWI Farbe 98 (Signalweiß)	dto., mit Bodenstütze in 12 HEWI Farben
600 mm	801.50.107 Hilfsmittel-Nr. 04.40.05.1253	801.50.108 Hilfsmittel-Nr. 04.40.05.1259	801.50D107	801.50.105S Hilfsmittel-Nr. 04.40.05.1261
700 mm	801.50.117 Hilfsmittel-Nr. 04.40.05.1253	801.50.118 Hilfsmittel-Nr. 04.40.05.1259	801.50D117	801.50.115S Hilfsmittel-Nr. 04.40.05.1261
750 mm	801.50.147 Hilfsmittel-Nr. 04.40.05.1253	801.50.148 Hilfsmittel-Nr. 04.40.05.1259	801.50D147	801.50.145S Hilfsmittel-Nr. 04.40.05.1261
850 mm	801.50.127 Hilfsmittel-Nr. 04.40.05.1253	801.50.128 Hilfsmittel-Nr. 04.40.05.1259	801.50D127	801.50.125S Hilfsmittel-Nr. 04.40.05.1261
900 mm	801.50.137	801.50.138	801.50D137	801.50.135S



Bei Bestellung bitte Maß L angeben.

Bestellhilfe für mobile Stützklappgriffe siehe Online-Katalog

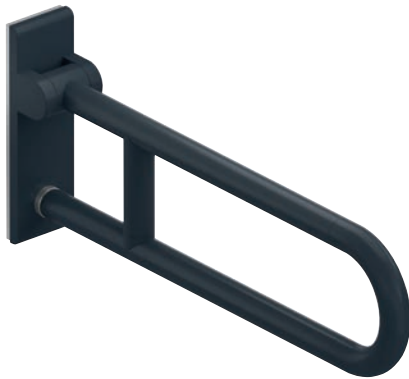
12 HEWI Farben



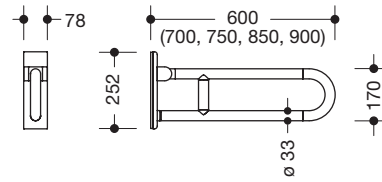
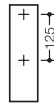
Detaillierte Informationen zu den Ersatzteilen finden Sie hier:
www.hewi.com/de/ersatzteile

Bestellnummer

Abmessungen in mm / Beschreibung



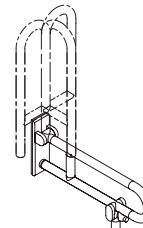
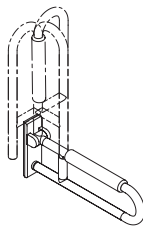
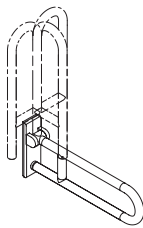
Bohrbild



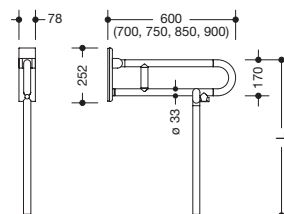
HEWI Mobiler Stützklappgriff, drehbar, Edition matt

- zwei parallele, übereinander angeordnete, durch einen Verbindungsbogen zusammengefügte Stangen
- kann nach oben und gebremst nach unten geklappt und in hochgeklappter Stellung nach links oder rechts zur Wand gedreht werden
- mobil einsetzbar, zum einfachen und flexiblen Nachrüsten auf bestehender, vormontierter Montageplatte 950.50.016 (bitte separat bestellen, siehe Seite 116)
- werkzeuglose und schnelle Montage durch einfaches Einhängen des Stützklappgriffs
- gegen unbeabsichtigtes Herausziehen mit Befestigungsschraube gesichert
- 78 mm breit und 252 mm hoch, Stangen \varnothing 33 mm
- aus hochwertigem, mattem Polyamid
- getestet bis 150 kg bei Verwendung mit HEWI Befestigungsmaterial
- empfohlenes maximales Gewicht des Anwenders: 150 kg
- verdecktes, korrosionsfreies und geprüftes HEWI Befestigungsmaterial für unterschiedliche Wandaufbauten (bitte separat bestellen)
- erfüllt die Anforderungen nach DIN 18040

Serie 477/801



Ausladung	mit durchgehendem, korrosionsgeschütztem Stahlkern in 5 matten HEWI Farben	dto., mit Armpolster aus schwarzem PUR, 295 mm lang	dto., mit Bodenstütze in 5 matten HEWI Farben
600 mm	801.50B107 Hilfsmittel-Nr. 04.40.05.1253	801.50B108 Hilfsmittel-Nr. 04.40.05.1259	801.50B105S Hilfsmittel-Nr. 04.40.05.1261
700 mm	801.50B117 Hilfsmittel-Nr. 04.40.05.1253	801.50B118 Hilfsmittel-Nr. 04.40.05.1259	801.50B115S Hilfsmittel-Nr. 04.40.05.1261
750 mm	801.50B147 Hilfsmittel-Nr. 04.40.05.1253	801.50B148 Hilfsmittel-Nr. 04.40.05.1259	801.50B145S Hilfsmittel-Nr. 04.40.05.1261
850 mm	801.50B127 Hilfsmittel-Nr. 04.40.05.1253	801.50B128 Hilfsmittel-Nr. 04.40.05.1259	801.50B125S Hilfsmittel-Nr. 04.40.05.1261
900 mm	801.50B137	801.50B138	801.50B135S



Bei Bestellung bitte Maß L angeben.

Bestellhilfe für mobile Stützklappgriffe siehe Online-Katalog

5 matte HEWI Farben



BM10.2 – BM18.2

HEWI Befestigungsmaterial für Stützklappgriffe bitte separat bestellen Seite 704

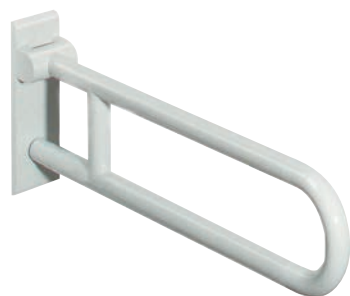
Aufrüstprodukte für Stützklappgriffe siehe Seiten 117, 122-127

HEWI Höhenverstellbare Platte siehe Seite 307

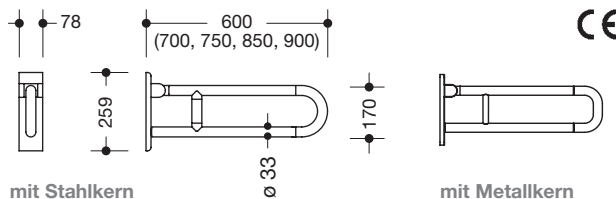
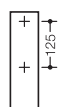
Bestellhilfe höhenverstellbare Platte siehe Online-Katalog

Bestellnummer

Abmessungen in mm / Beschreibung



Bohrbild

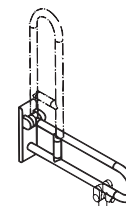
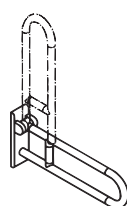
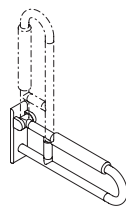
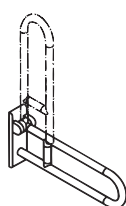


mit Stahlkern

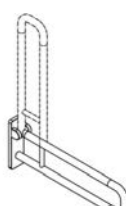
mit Metallkern

HEWI Stützklappgriff

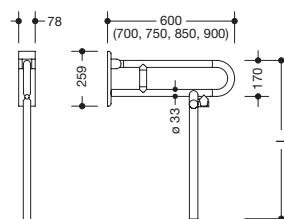
- kann nach oben und gebremst nach unten geklappt werden
- mit Wandplatte aus Polyamid mit integriertem Stahlkern
- 78 mm breit und 259 mm hoch, Stangen \varnothing 33 mm
- aus hochwertigem Polyamid
- mit Stahlkern getestet bis 150 kg bei Verwendung mit HEWI Befestigungsmaterial, empfohlenes maximales Gewicht des Anwenders: 150 kg
- verdecktes, korrosionsfreies und geprüftes HEWI Befestigungsmaterial für unterschiedliche Wandaufbauten (bitte separat bestellen)
- Dichtband zur Abdichtung der Befestigungspunkte ist im Lieferumfang enthalten
- erfüllt die Anforderungen nach DIN 18040



Ausladung	mit durchgehendem, korrosionsgeschütztem Stahlkern in 12 HEWI Farben	dto., mit Armpolster aus schwarzem PUR, 295 mm lang	⊕ HEWI active+ mit antimikrobiell wirksamem Mikrosilber, lieferbar in HEWI Farbe 98 (Signalweiß)	dto., mit Bodenstütze in 12 HEWI Farben
600 mm	801.50.200 Hilfsmittel-Nr. 04.40.05.1256	801.50.201 Hilfsmittel-Nr. 04.40.05.1248	801.50D200	801.50.204S Hilfsmittel-Nr. 04.40.05.1258
700 mm	801.50.210 Hilfsmittel-Nr. 04.40.05.1256	801.50.211 Hilfsmittel-Nr. 04.40.05.1248	801.50D210	801.50.214S Hilfsmittel-Nr. 04.40.05.1258
750 mm	801.50.240 Hilfsmittel-Nr. 04.40.05.1256	801.50.241 Hilfsmittel-Nr. 04.40.05.1248	801.50D240	801.50.244S Hilfsmittel-Nr. 04.40.05.1258
850 mm	801.50.220 Hilfsmittel-Nr. 04.40.05.1256	801.50.221 Hilfsmittel-Nr. 04.40.05.1248	801.50D220	801.50.224S Hilfsmittel-Nr. 04.40.05.1258
900 mm	801.50.230	801.50.231	801.50D230	801.50.234S



Ausladung	mit Metallkern belastbar bis 100 kg, in 12 HEWI Farben
600 mm	801.50.206 Hilfsmittel-Nr. 04.40.05.1251
700 mm	801.50.216 Hilfsmittel-Nr. 04.40.05.1251
750 mm	801.50.246 Hilfsmittel-Nr. 04.40.05.1251
850 mm	801.50.226 Hilfsmittel-Nr. 04.40.05.1251
900 mm	801.50.236

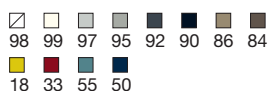


Bei Bestellung bitte Maß L angeben.

39006
⊕ 62853

HEWI Abdeckkappe
HEWI active+ Abdeckkappe

12 HEWI Farben



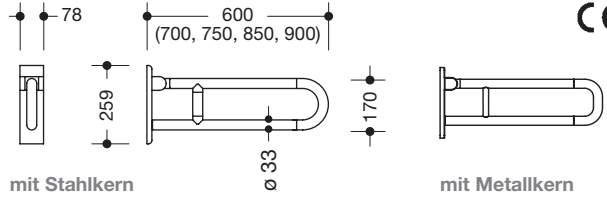
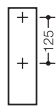
Detaillierte Informationen zu den Ersatzteilen finden Sie hier:
www.hewi.com/de/ersatzteile

Bestellnummer

Abmessungen in mm / Beschreibung



Bohrbild



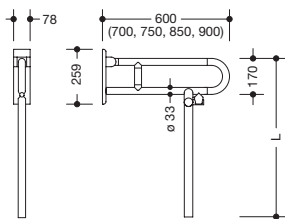
HEWI Stützklappgriff, Edition matt

- kann nach oben und gebremst nach unten geklappt werden
- mit Wandplatte aus mattem Polyamid mit integriertem Stahlkern
- 78 mm breit und 259 mm hoch, Stangen \varnothing 33 mm
- aus hochwertigem, mattem Polyamid
- mit Stahlkern getestet bis 150 kg bei Verwendung mit HEWI Befestigungsmaterial, empfohlenes maximales Gewicht des Anwenders: 150 kg
- verdecktes, korrosionsfreies und geprüftes HEWI Befestigungsmaterial für unterschiedliche Wandaufbauten (bitte separat bestellen)
- Dichtband zur Abdichtung der Befestigungspunkte ist im Lieferumfang enthalten
- erfüllt die Anforderungen nach DIN 18040

Serie 477/801

Ausladung	mit durchgehendem, korrosionsgeschütztem Stahlkern in 5 matten HEWI Farben	dto., mit Armpolster aus schwarzem PUR, 295 mm lang	dto., mit Bodenstütze in 5 matten HEWI Farben
600 mm	801.50B200 Hilfsmittel-Nr. 04.40.05.1256	801.50B201 Hilfsmittel-Nr. 04.40.05.1248	801.50B204S Hilfsmittel-Nr. 04.40.05.1258
700 mm	801.50B210 Hilfsmittel-Nr. 04.40.05.1256	801.50B211 Hilfsmittel-Nr. 04.40.05.1248	801.50B214S Hilfsmittel-Nr. 04.40.05.1258
750 mm	801.50B240 Hilfsmittel-Nr. 04.40.05.1256	801.50B241 Hilfsmittel-Nr. 04.40.05.1248	801.50B244S Hilfsmittel-Nr. 04.40.05.1258
850 mm	801.50B220 Hilfsmittel-Nr. 04.40.05.1256	801.50B221 Hilfsmittel-Nr. 04.40.05.1248	801.50B224S Hilfsmittel-Nr. 04.40.05.1258
900 mm	801.50B230	801.50B231	801.50B234S

Ausladung	mit Metallkern belastbar bis 100 kg, in 5 matten HEWI Farben
600 mm	801.50B206 Hilfsmittel-Nr. 04.40.05.1251
700 mm	801.50B216 Hilfsmittel-Nr. 04.40.05.1251
750 mm	801.50B246 Hilfsmittel-Nr. 04.40.05.1251
850 mm	801.50B226 Hilfsmittel-Nr. 04.40.05.1251
900 mm	801.50B236



Bei Bestellung bitte Maß L angeben.

68556

HEWI Abdeckkappe, matt

5 matte HEWI Farben



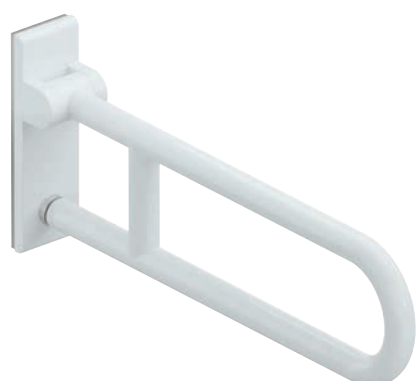
BM10.2 – BM18.2

HEWI Befestigungsmaterial für Stützklappgriffe bitte separat bestellen Seite 704

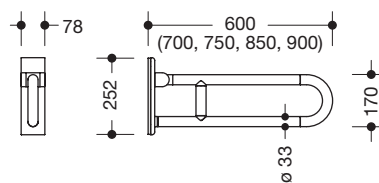
Aufrüstprodukte für Stützklappgriffe siehe Seiten 117, 122-127

HEWI Höhenverstellbare Platte siehe Seite 307

Bestellhilfe höhenverstellbare Platte siehe Online-Katalog

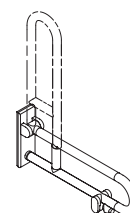
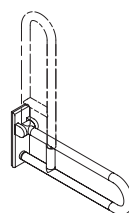
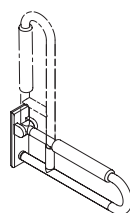
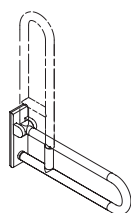


Bohrbild

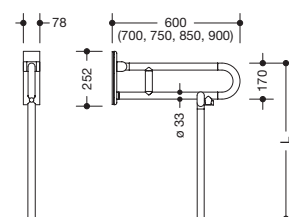


HEWI Mobiler Stützklappgriff

- zwei parallele, übereinander angeordnete, durch einen Verbindungsbogen zusammengefügte Stangen
- kann nach oben und gebremst nach unten geklappt werden
- mobil einsetzbar, zum einfachen und flexiblen Nachrüsten auf bestehender, vormontierter Montageplatte 950.50.016 (bitte separat bestellen, siehe Seite 116)
- werkzeuglose und schnelle Montage durch einfaches Einhängen des Stützklappgriffs
- gegen unbeabsichtigtes Herausziehen mit Befestigungsschraube gesichert
- 78 mm breit und 252 mm hoch, Stangen \varnothing 33 mm
- aus hochwertigem Polyamid
- getestet bis 150 kg bei Verwendung mit HEWI Befestigungsmaterial
- empfohlenes maximales Gewicht des Anwenders: 150 kg
- verdecktes, korrosionsfreies und geprüftes HEWI Befestigungsmaterial für unterschiedliche Wandaufbauten (bitte separat bestellen)
- erfüllt die Anforderungen nach DIN 18040



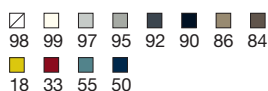
Ausladung	mit durchgehendem, korrosionsgeschütztem Stahlkern in 12 HEWI Farben	dto., mit Armpolster aus schwarzem PUR, 295 mm lang	⊕ HEWI active+ mit antimikrobiell wirksamem Mikrosilber, lieferbar in HEWI Farbe 98 (Signalweiß)	dto., mit Bodenstütze in 12 HEWI Farben
600 mm	801.50.207 Hilfsmittel-Nr. 04.40.05.1260	801.50.208 Hilfsmittel-Nr. 04.40.05.1246	801.50D207	801.50.205S Hilfsmittel-Nr. 04.40.05.1254
700 mm	801.50.217 Hilfsmittel-Nr. 04.40.05.1260	801.50.218 Hilfsmittel-Nr. 04.40.05.1246	801.50D217	801.50.215S Hilfsmittel-Nr. 04.40.05.1254
750 mm	801.50.247 Hilfsmittel-Nr. 04.40.05.1260	801.50.248 Hilfsmittel-Nr. 04.40.05.1246	801.50D247	801.50.245S Hilfsmittel-Nr. 04.40.05.1254
850 mm	801.50.227 Hilfsmittel-Nr. 04.40.05.1260	801.50.228 Hilfsmittel-Nr. 04.40.05.1246	801.50D227	801.50.225S Hilfsmittel-Nr. 04.40.05.1254
900 mm	801.50.237	801.50.238	801.50D237	801.50.235S



Bei Bestellung bitte Maß L angeben.

Bestellhilfe für mobile Stützklappgriffe siehe Online-Katalog

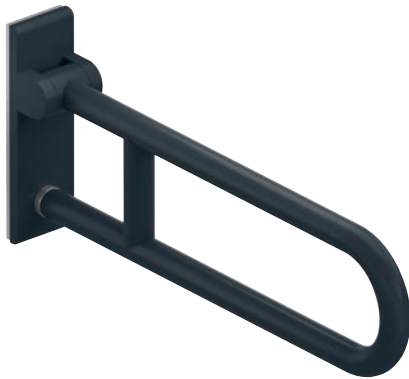
12 HEWI Farben



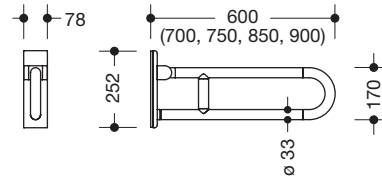
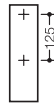
Detaillierte Informationen zu den Ersatzteilen finden Sie hier:
www.hewi.com/de/ersatzteile

Bestellnummer

Abmessungen in mm / Beschreibung



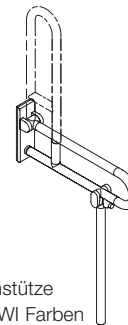
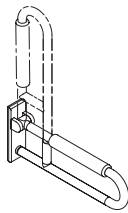
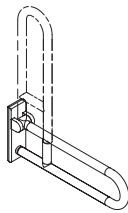
Bohrbild



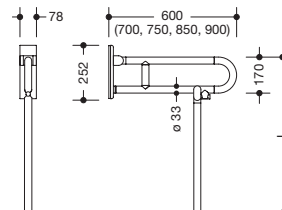
HEWI Mobiler Stützklappgriff, Edition matt

- zwei parallele, übereinander angeordnete, durch einen Verbindungsbogen zusammengefügte Stangen
- kann nach oben und gebremst nach unten geklappt werden
- mobil einsetzbar, zum einfachen und flexiblen Nachrüsten auf bestehender, vormontierter Montageplatte 950.50.016 (bitte separat bestellen, siehe Seite 116)
- werkzeuglose und schnelle Montage durch einfaches Einhängen des Stützklappgriffs
- gegen unbeabsichtigtes Herausziehen mit Befestigungsschraube gesichert
- 78 mm breit und 252 mm hoch, Stangen \varnothing 33 mm
- aus hochwertigem, mattem Polyamid
- getestet bis 150 kg bei Verwendung mit HEWI Befestigungsmaterial
- empfohlenes maximales Gewicht des Anwenders: 150 kg
- verdecktes, korrosionsfreies und geprüftes HEWI Befestigungsmaterial für unterschiedliche Wandaufbauten (bitte separat bestellen)
- erfüllt die Anforderungen nach DIN 18040

Serie 477/801



Ausladung	mit durchgehendem, korrosionsgeschütztem Stahlkern in 5 matten HEWI Farben	dto., mit Armpolster aus schwarzem PUR, 295 mm lang	dto., mit Bodenstütze in 5 matten HEWI Farben
600 mm	801.50B207 Hilfsmittel-Nr. 04.40.05.1260	801.50B208 Hilfsmittel-Nr. 04.40.05.1246	801.50B205S Hilfsmittel-Nr. 04.40.05.1254
700 mm	801.50B217 Hilfsmittel-Nr. 04.40.05.1260	801.50B218 Hilfsmittel-Nr. 04.40.05.1246	801.50B215S Hilfsmittel-Nr. 04.40.05.1254
750 mm	801.50B247 Hilfsmittel-Nr. 04.40.05.1260	801.50B248 Hilfsmittel-Nr. 04.40.05.1246	801.50B245S Hilfsmittel-Nr. 04.40.05.1254
850 mm	801.50B227 Hilfsmittel-Nr. 04.40.05.1260	801.50B228 Hilfsmittel-Nr. 04.40.05.1246	801.50B225S Hilfsmittel-Nr. 04.40.05.1254
900 mm	801.50B237	801.50B238	801.50B235S



Bei Bestellung bitte Maß L angeben.

Bestellhilfe für mobile Stützklappgriffe siehe Online-Katalog

5 matte HEWI Farben



BM10.2 – BM18.2

HEWI Befestigungsmaterial für Stützklappgriffe bitte separat bestellen Seite 704

Aufrüstprodukte für Stützklappgriffe siehe Seiten 117, 122-127

HEWI Höhenverstellbare Platte siehe Seite 307

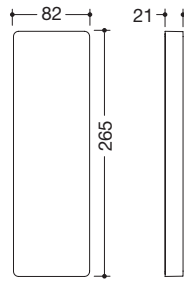
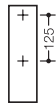
Bestellhilfe höhenverstellbare Platte siehe Online-Katalog

Bestellnummer

Abmessungen in mm / Beschreibung



Bohrbild



950.50.10190

HEWI Montageplatte mit Abdeckung

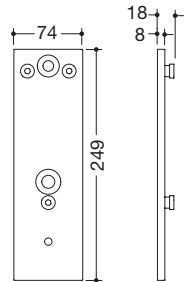
- 82 mm breit, 265 mm hoch, 21 mm tief
- Montageplatte aus Edelstahl, matt geschliffen
- zur Montage mit korrosionsfreiem und geprüfem HEWI Befestigungsmaterial für unterschiedliche Wandaufbauten
- Dichtband zur Abdichtung der Befestigungspunkte ist im Lieferumfang enthalten
- Abdeckung aus hochwertigem Kunststoff in den HEWI Farben 98 (Signalweiß) oder 99 (Reinweiß)

Befestigungsmaterial BM10.2 bis BM18.2 bitte separat bestellen siehe Seite 704

- Montageplatte
- Abdeckung



Bohrbild



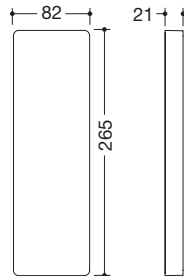
950.50.016

HEWI Montageplatte

- 74 mm breit, 249 mm hoch, 18 mm tief
- aus Edelstahl, matt geschliffen
- zur Montage mit korrosionsfreiem und geprüfem HEWI Befestigungsmaterial für unterschiedliche Wandaufbauten
- Dichtband zur Abdichtung der Befestigungspunkte ist im Lieferumfang enthalten

Befestigungsmaterial BM10.2 bis BM18.2 bitte separat bestellen siehe Seite 704

-



950.50.01790

HEWI Abdeckung für Montageplatte

- zur Verkleidung montierter Montageplatten mittels einfachem Einhängen
- 82 mm breit, 265 mm hoch, 21 mm tief
- Abdeckung aus hochwertigem Kunststoff in den HEWI Farben 98 (Signalweiß) oder 99 (Reinweiß)

- Abdeckung

5 matte HEWI Farben

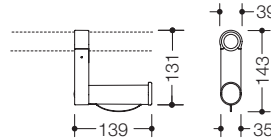
- 98
- 99
- 97
- 95
- 92

HEWI Höhenverstellbare Platte siehe Seite 307

Bestellhilfe höhenverstellbare Platte siehe Online-Katalog

Bestellnummer

Abmessungen in mm / Beschreibung



HEWI Aufrüstset WC-Papierhalter

- rechtwinklig angeordneter Aufsatzrollenhalter
- mit integrierter flexibler Rollenbremse für handelsübliche WC-Papierrollen
- zur einfachen Montage und zum Aufrüsten an Stützklappgriffen 801...
- 39 mm breit, 143 mm hoch, 139 mm tief

801.50.011
801.50B011

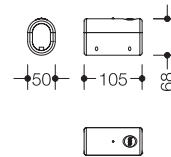
⊕ **801.50D011**

- aus hochwertigem Polyamid in 12 HEWI Farben
- aus hochwertigem, mattem Polyamid in 5 HEWI Farben

HEWI active+ Aufrüstset WC-Papierhalter

- in HEWI Farbe 98 (Signalweiß), mit antimikrobiell wirksamem Mikrosilber
- mit integrierter flexibler Rollenbremse für handelsübliche WC-Papierrollen

Serie 477/801



HEWI Aufrüstset WC-Spülauslösung (Funk)

- WC-Spülauslösung (Funk) zur einfachen Montage und zum Aufrüsten an HEWI Stützklappgriffen 801.50...
- 50 mm breit, 68 mm hoch, 105 mm lang, Sendefrequenz 868,4 MHz
- passend zu Funk WC-Spülsystemen von Geberit, Mepa, Viega, Sanit, Friatec, TECE und Grohe

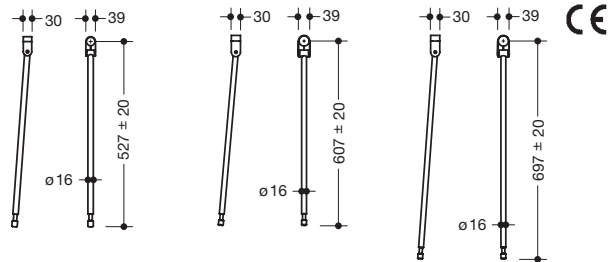
801.50.060
801.50B060

⊕ **801.50D060**

- aus hochwertigem Polyamid in 12 HEWI Farben
- aus hochwertigem, mattem Polyamid in 5 HEWI Farben

HEWI active+ Aufrüstset WC-Spülauslösung (Funk)

- in HEWI Farbe 98 (Signalweiß), mit antimikrobiell wirksamem Mikrosilber



HEWI Bodenstütze

- senkrechte Bodenstütze zur Nachrüstung an Stützklappgriffen und Wandstützgriffen 801.50..., einfache Montage
- Stütze aus hochwertigem Edelstahl, Oberfläche matt geschliffen
- Höhenanpassung im Bereich ± 20 mm möglich

950.50.027XA
950.50B027XA

950.50.021XA
950.50B021XA

950.50.023XA
950.50B023XA

- senkrechte Länge 527 mm, für Montagehöhe 680 mm
- Anbindung aus hochwertigem Polyamid in 12 HEWI Farben
- Anbindung aus hochwertigem, mattem Polyamid in 5 HEWI Farben

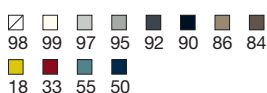
- zur Erfüllung der Höhenanforderung nach DIN 18040
- senkrechte Länge 607 mm, für Montagehöhe 760 mm
- Anbindung aus hochwertigem Polyamid in 12 HEWI Farben
- Anbindung aus hochwertigem, mattem Polyamid in 5 HEWI Farben

- zur Erfüllung der Höhenanforderung nach ÖNORM B 1600/1601
- senkrechte Länge 697 mm, für Montagehöhe 850 mm
- Anbindung aus hochwertigem Polyamid in 12 HEWI Farben
- Anbindung aus hochwertigem, mattem Polyamid in 5 HEWI Farben

☑ Bodenstütze

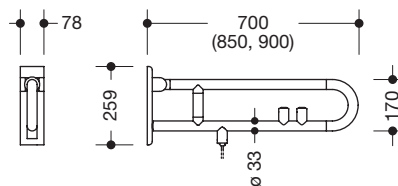
Anbindung in 12 HEWI Farben oder 5 matten HEWI Farben

12 HEWI Farben





Bohrbild

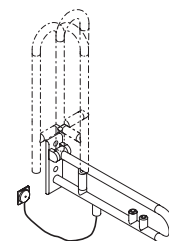
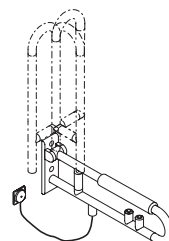
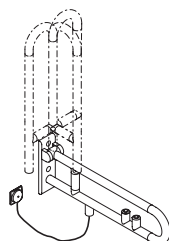


gelbe Funktionstaste

HEWI Stützklappgriff, drehbar, E-Ausführung, Spül-/Funktionstaste

- kann nach oben und gebremst nach unten geklappt und in hochgeklappter Stellung nach links oder rechts zur Wand gedreht werden
- mit durchgehendem, korrosionsgeschütztem Stahlkern und Wandplatte aus Polyamid mit integriertem Stahlkern
- 78 mm breit und 259 mm hoch, Stangen \varnothing 33 mm
- Taste mit blauem Ring zum Auslösen der WC-Spülung
- Taste mit gelbem/rotem Ring zum Auslösen einer frei definierbaren Funktion
- die Funktionstaste erfüllt nicht die Anforderungen an einen Notruf nach DIN VDE 0834-1
- Spiralkabel mit freien Leitungsenden für Wandanschluss
- inkl. weißer Abdeckung für Unterputzdose
- Steuerspannung max. 30V = SELV, PELV, Schaltstrom bis max. 2A
- passend für alle gängigen UP-Spülkästen mit elektr. Steuerung
- getestet bis 150 kg bei Verwendung mit HEWI Befestigungsmaterial
- empfohlenes maximales Gewicht des Anwenders: 150 kg
- verdecktes, korrosionsfreies und geprüftes HEWI Befestigungsmaterial für unterschiedliche Wandaufbauten (bitte separat bestellen)
- Dichtband zur Abdichtung der Befestigungspunkte ist im Lieferumfang enthalten
- erfüllt die Anforderungen nach DIN 18040

Achtung: Spülkasten muss für elektrische Steuerung vorgerüstet sein.



	aus hochwertigem Polyamid in 12 HEWI Farben Taste mit gelbem Ring	dto., mit Armpolster aus schwarzem PUR, 295 mm lang Taste mit gelbem Ring	aus hochwertigem Polyamid in 12 HEWI Farben Taste mit rotem Ring
Ausladung			
700 mm	801.50.500	801.50.501	801.50.505
850 mm	801.50.510	801.50.511	801.50.515
900 mm	801.50.520		801.50.525

	aus hochwertigem, mattem Polyamid in 5 HEWI Farben Taste mit gelbem Ring	dto., mit Armpolster aus schwarzem PUR, 295 mm lang Taste mit gelbem Ring	aus hochwertigem, mattem Polyamid in 5 HEWI Farben Taste mit rotem Ring
Ausladung			
700 mm	801.50B500	801.50B501	801.50B505
850 mm	801.50B510	801.50B511	801.50B515
900 mm	801.50B520		801.50B525

39006
68556

HEWI Abdeckkappe
HEWI Abdeckkappe, matt

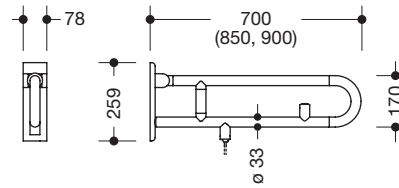
5 matte HEWI Farben



Detaillierte Informationen zu den Ersatzteilen finden Sie hier:
www.hewi.com/de/ersatzteile



Bohrbild

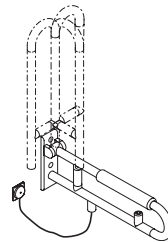
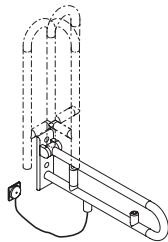


Serie 477/801

HEWI Stützklappgriff, drehbar, E-Ausführung, Spültaste

- kann nach oben und gebremst nach unten geklappt und in hochgeklappter Stellung nach links oder rechts zur Wand gedreht werden
- mit durchgehendem, korrosionsgeschütztem Stahlkern und Wandplatte aus Polyamid mit integriertem Stahlkern
- 78 mm breit und 259 mm hoch, Stangen \varnothing 33 mm
- Taste mit blauem Ring zum Auslösen der WC-Spülung
- Spiralkabel mit freien Leitungsenden für Wandanschluss
- inkl. weißer Abdeckung für Unterputzdose
- Steuerspannung max. 30V = SELV, PELV, Schaltstrom bis max. 2A
- passend für alle gängigen UP-Spülkästen mit elektrischer Steuerung
- getestet bis 150 kg bei Verwendung mit HEWI Befestigungsmaterial
- empfohlenes maximales Gewicht des Anwenders: 150 kg
- verdecktes, korrosionsfreies und geprüftes HEWI Befestigungsmaterial für unterschiedliche Wandaufbauten (bitte separat bestellen)
- Dichtband zur Abdichtung der Befestigungspunkte ist im Lieferumfang enthalten
- erfüllt die Anforderungen nach DIN 18040

Achtung: Spülkasten muss für elektrische Steuerung vorgerüstet sein.



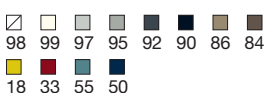
Ausladung	aus hochwertigem Polyamid in 12 HEWI Farben	dto., mit Armpolster aus schwarzem PUR, 295 mm lang
700 mm	801.50.550	801.50.551
850 mm	801.50.560	801.50.561
900 mm	801.50.570	

Ausladung	aus hochwertigem, mattem Polyamid in 5 HEWI Farben	dto., mit Armpolster aus schwarzem PUR, 295 mm lang
700 mm	801.50B550	801.50B551
850 mm	801.50B560	801.50B561
900 mm	801.50B570	

39006
68556

HEWI Abdeckkappe
HEWI Abdeckkappe, matt

12 HEWI Farben



BM10.2 – BM18.2

HEWI Befestigungsmaterial für Stützklappgriffe bitte separat bestellen Seite 704

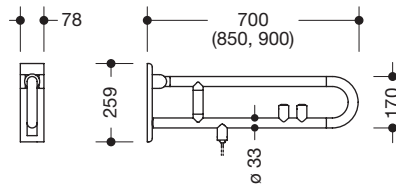
Aufrüstprodukte für Stützklappgriffe siehe Seiten 117, 122-127

HEWI Höhenverstellbare Platte siehe Seite 307

Bestellhilfe höhenverstellbare Platte siehe Online-Katalog



Bohrbild

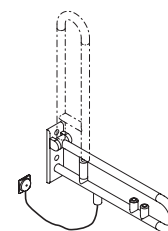
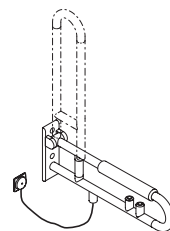
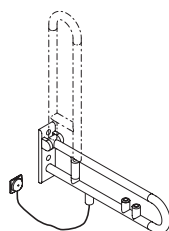


gelbe Funktionstaste

HEWI Stützklappgriff, E-Ausführung, Spül-/Funktionstaste

- kann nach oben und gebremst nach unten geklappt werden
- mit durchgehendem, korrosionsgeschütztem Stahlkern und Wandplatte aus Polyamid mit integriertem Stahlkern
- 78 mm breit und 259 mm hoch, Stangen \varnothing 33 mm
- Taste mit blauem Ring zum Auslösen der WC-Spülung
- Taste mit gelbem/rotem Ring zum Auslösen einer frei definierbaren Funktion
- die Funktionstaste erfüllt nicht die Anforderungen an einen Notruf nach DIN VDE 0834-1
- Spiralkabel mit freien Leitungsenden für Wandanschluss
- inkl. weißer Abdeckung für Unterputzdose
- Steuerspannung max. 30V = SELV, PELV, Schaltstrom bis max. 2A
- passend für alle gängigen UP-Spülkästen mit elektr. Steuerung
- getestet bis 150 kg bei Verwendung mit HEWI Befestigungsmaterial
- empfohlenes maximales Gewicht des Anwenders: 150 kg
- verdecktes, korrosionsfreies und geprüftes HEWI Befestigungsmaterial für unterschiedliche Wandaufbauten (bitte separat bestellen)
- Dichtband zur Abdichtung der Befestigungspunkte ist im Lieferumfang enthalten
- erfüllt die Anforderungen nach DIN 18040

Achtung: Spülkasten muss für elektrische Steuerung vorgerüstet sein.



Ausladung	aus hochwertigem Polyamid in 12 HEWI Farben Taste mit gelbem Ring	dto., mit Armpolster aus schwarzem PUR, 295 mm lang Taste mit gelbem Ring	aus hochwertigem Polyamid in 12 HEWI Farben Taste mit rotem Ring
700 mm	801.50.700	801.50.701	801.50.705
850 mm	801.50.710	801.50.711	801.50.715
900 mm	801.50.720		801.50.725

Ausladung	aus hochwertigem, mattem Polyamid in 5 HEWI Farben Taste mit gelbem Ring	dto., mit Armpolster aus schwarzem PUR, 295 mm lang Taste mit gelbem Ring	aus hochwertigem, mattem Polyamid in 5 HEWI Farben Taste mit rotem Ring
700 mm	801.50B700	801.50B701	801.50B705
850 mm	801.50B710	801.50B711	801.50B715
900 mm	801.50B720		801.50B725

39006
68556

HEWI Abdeckkappe
HEWI Abdeckkappe, matt

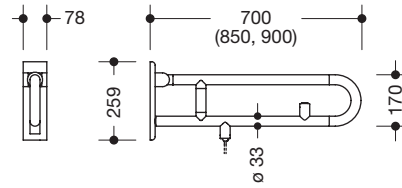
5 matte HEWI Farben



Detaillierte Informationen zu den Ersatzteilen finden Sie hier:
www.hewi.com/de/ersatzteile



Bohrbild

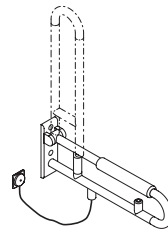
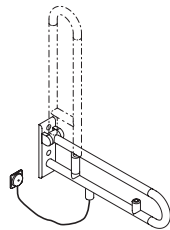


Serie 477/801

HEWI Stützklappgriff, E-Ausführung, Spültaste

- kann nach oben und gebremst nach unten geklappt werden
- mit durchgehendem, korrosiongeschütztem Stahlkern und Wandplatte aus Polyamid mit integriertem Stahlkern
- 259 mm hoch und 78 mm breit, Stangen \varnothing 33 mm
- Taste mit blauem Ring zum Auslösen der WC-Spülung
- Spiralkabel mit freien Leitungsenden für Wandanschluss
- inkl. weißer Abdeckung für Unterputzdose
- Steuerspannung max. 30V = SELV, PELV, Schaltstrom bis max. 2A
- passend für alle gängigen UP-Spülkästen mit elektrischer Steuerung
- getestet bis 150 kg bei Verwendung mit HEWI Befestigungsmaterial
- empfohlenes maximales Gewicht des Anwenders: 150 kg
- verdecktes, korrosionsfreies und geprüftes HEWI Befestigungsmaterial für unterschiedliche Wandaufbauten (bitte separat bestellen)
- Dichtband zur Abdichtung der Befestigungspunkte ist im Lieferumfang enthalten
- erfüllt die Anforderungen nach DIN 18040

Achtung: Spülkasten muss für elektrische Steuerung vorgerüstet sein.



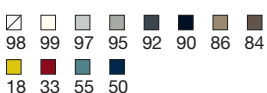
Ausladung	aus hochwertigem Polyamid in 12 HEWI Farben	dto., mit Armpolster aus schwarzem PUR, 295 mm lang
700 mm	801.50.750	801.50.751
850 mm	801.50.760	801.50.761
900 mm	801.50.770	

Ausladung	aus hochwertigem, mattem Polyamid in 5 HEWI Farben	dto., mit Armpolster aus schwarzem PUR, 295 mm lang
700 mm	801.50B750	801.50B751
850 mm	801.50B760	801.50B761
900 mm	801.50B770	

39006
68556

HEWI Abdeckkappe
HEWI Abdeckkappe, matt

12 HEWI Farben



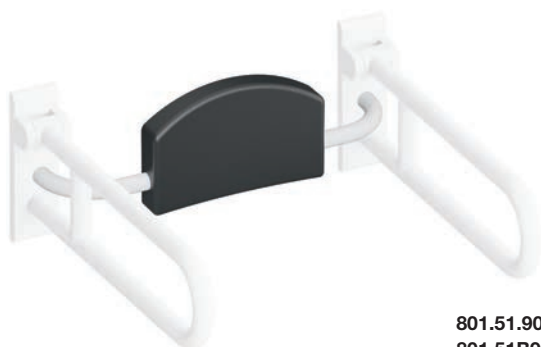
BM10.2 – BM18.2

HEWI Befestigungsmaterial für Stützklappgriffe bitte separat bestellen Seite 704

Aufrüstprodukte für Stützklappgriffe siehe Seiten 117, 122-127

HEWI Höhenverstellbare Platte siehe Seite 307

Bestellhilfe höhenverstellbare Platte siehe Online-Katalog

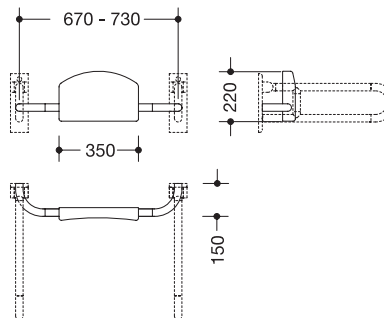


801.51.900
801.51B900

801.51.901

⊕ 801.51D900

BM1151



HEWI Rückenstütze

- beidseitig angebrachte, rechteckig gebogene Befestigungsstangen
- mit durchgehendem, korrosiongeschütztem Stahlkern
- zur Befestigung an Stützklapp-/Wandstützgriffen mit Wandplatte Serie 801
- Achsmaß von 670 - 730 mm bauseits verstellbar
- 150 mm tief, Stangen ø 33 mm, Polster aus schwarzem PUR
- Rückenstützen-Polster 350 mm breit und 220 mm hoch
- Stangen aus hochwertigem Polyamid in 12 HEWI Farben
- Stangen aus hochwertigem, mattem Polyamid in 5 HEWI Farben
- dto., Achsmaß 640 - 670 mm, erfüllt die Anforderungen nach BS-Standard BS 8300:2009+A1:2010/Doc M

HEWI active+ Rückenstütze

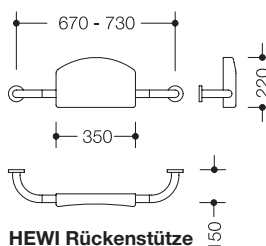
- in HEWI Farbe 98 (Signalweiß), mit antimikrobiell wirksamem Mikrosilber

Die HEWI Rückenstütze 801.51...900 kann nur in Kombination mit HEWI Stützklapp- bzw. Wandstützgriffen der Serie 801 montiert werden. Um mit der Rückenstütze das richtige Befestigungsmaterial liefern zu können, ist es notwendig, das Befestigungsmaterial der Griffe zu kennen.

Achtung: Befestigungsmaterial der Rückenstütze BM1...2.1 gemäß rechts stehender Tabelle separat bestellen

Soll die Rückenstütze einzeln montiert werden, so muss die Ausführung 801.51...910 mit Rosetten eingesetzt werden.
Lieferung nur in Verbindung mit HEWI Befestigungsmaterial.

HEWI Zubehör Verstiftung



HEWI Rückenstütze

- beidseitig angebrachte, rechteckig gebogene Stangen und Befestigungsrosetten
- mit durchgehendem, korrosiongeschütztem Stahlkern
- Montage an der Wand mit Befestigungsmaterial von HEWI
- erfüllt die Anforderungen nach DIN 18040 und ÖNORM B 1600/1601
- Achsmaß von 670 - 730 mm bauseits verstellbar
- 150 mm tief, Stangen ø 33 mm, Rosetten ø 70 mm
- Rückenstützen-Polster 350 mm breit und 220 mm hoch
- Polster aus schwarzem PUR
- inkl. Befestigungsmaterial BM211 (siehe Seite 708)

- Stangen aus hochwertigem Polyamid in 12 HEWI Farben
- Stangen aus hochwertigem, mattem Polyamid in 5 HEWI Farben

- dto., Achsmaß 435 mm, erfüllt die Anforderungen nach BS-Standard BS 8300:2009+A1:2010/Doc M

HEWI active+ Rückenstütze

- in HEWI Farbe 98 (Signalweiß), mit antimikrobiell wirksamem Mikrosilber



801.51.910
801.51B910

801.51.911

⊕ 801.51D910

5 matte HEWI Farben



Detaillierte Informationen zu den Ersatzteilen finden Sie hier:
www.hewi.com/de/ersatzteile

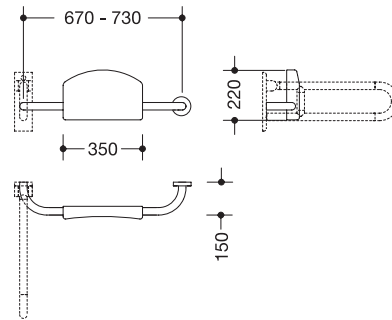
Bestellnummer

Abmessungen in mm / Beschreibung

Serie 477/801



Ausführung rechts



HEWI Rückenstütze

- beidseitig angebrachte, rechtwinklig gebogene Stangen und einseitige Befestigungsrosette
- mit durchgehendem, korrosionsgeschütztem Stahlkern
- einseitig Montage an der Wand mit Rosette
- einseitig Montage an Stützklappgriff oder Wandstützgriff mit Wandplatte
- erfüllt die Anforderungen nach DIN 18040
- Achsmaß von 670 - 730 mm bauseits verstellbar
- Rückenstützen-Polster 350 mm breit und 220 mm hoch
- 150 mm tief, Stangen \varnothing 33 mm, Rosette \varnothing 70 mm
- Polster aus schwarzem PUR

Ausführung rechts (aus Sichtrichtung des Nutzers)

- Griff rechts, Rosette links
- Stangen aus hochwertigem Polyamid in 12 HEWI Farben
- Stangen aus hochwertigem, mattem Polyamid in 5 HEWI Farben

Ausführung links

- Griff links, Rosette rechts
- Stangen aus hochwertigem Polyamid in 12 HEWI Farben
- Stangen aus hochwertigem, mattem Polyamid in 5 HEWI Farben

HEWI active+ Rückenstütze

- dto., in HEWI Farbe 98 (Signalweiß), mit antimikrobiell wirksamem Mikrosilber

801.51.920R
801.51B920R

801.51.920L
801.51B920L

⊕ 801.51D920R

⊕ 801.51D920L

Ausführung rechts (aus Sichtrichtung des Nutzers)

- Griff rechts, Rosette links

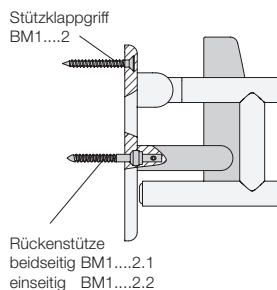
Ausführung links

- Griff links, Rosette rechts

Achtung: Befestigungsmaterial der Rückenstütze BM1...2.2 an Griffseite gemäß unten stehender Tabelle separat bestellen
Lieferung nur in Verbindung mit HEWI Befestigungsmaterial.

BM1151
10856
68524

HEWI Zubehör Verstiftung
HEWI Rosettenkappe
HEWI Rosettenkappe, matt



Befestigungsmaterial für Rückenstütze am Stützklappgriff siehe Seiten 704 und 707

Stützklappgriff

BM10.2, BM17.2
BM11.2, BM18.2
BM12.2
BM13.2

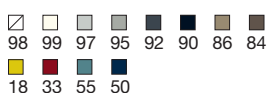
Rückenstütze

beidseitig (für 801.51...900)
BM10.2.1
BM11.2.1
BM12.2.1
BM13.2.1

Rückenstütze

einseitig (für 801.51...920L/R)
BM10.2.2
BM11.2.2
BM12.2.2
BM13.2.2

12 HEWI Farben

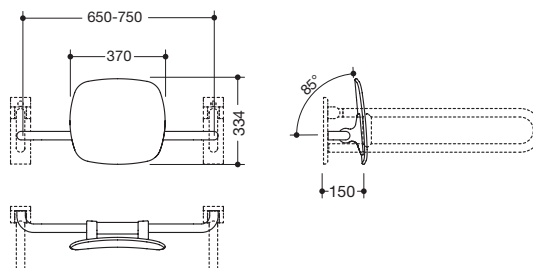


HEWI Stützklappgriffe siehe Seiten 108-121



801.51.9061
801.51.9062
801.51.9063

801.51B9061
801.51B9062
801.51B9063



HEWI Rückenstütze

- beidseitig angebrachte, rechtwinklig gebogene Befestigungsstangen
- mit durchgehendem, korrosiongeschütztem Stahlkern
- Montage an Stützklapp-/Wandstützgriffen mit Wandplatte Serie 801
- Achsmaß von 650 - 750 mm bauseits verstellbar
- 150 mm tief, Stangen \varnothing 33 mm, Lehne 370 mm breit und 334 mm hoch
- erfüllt die Anforderungen nach DIN 18040 und ÖNORM B 1600/1601

- Stangen aus hochwertigem Polyamid in 12 HEWI Farben
- Lehne aus Kunststoff in HEWI Farbe 98 (Signalweiß)
- Lehne aus Kunststoff in HEWI Farbe 92 (Anthrazitgrau)
- Lehne aus Kunststoff in HEWI Farbe 90 (Tiefschwarz)

- Stangen aus hochwertigem, mattem Polyamid in 5 HEWI Farben
- Lehne aus Kunststoff in HEWI Farbe 98 (Signalweiß)
- Lehne aus Kunststoff in HEWI Farbe 92 (Anthrazitgrau)
- Lehne aus Kunststoff in HEWI Farbe 90 (Tiefschwarz)

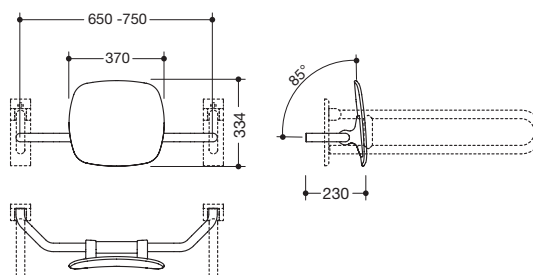
Achtung: Befestigungsmaterial der Rückenstütze BM1...2.1 gemäß Tabelle separat bestellen (siehe Seite 123)

Soll die Rückenstütze einzeln montiert werden, so muss die Ausführung 801.51...916... mit Rosetten eingesetzt werden (siehe rechts). Lieferung nur in Verbindung mit HEWI Befestigungsmaterial.



801.51.9071
801.51.9072
801.51.9073

801.51B9071
801.51B9072
801.51B9073



HEWI Rückenstütze

- beidseitig angebrachte gebogene Befestigungsstangen
- anwenderfreundlicher Wandabstand von 230 mm
- mit durchgehendem, korrosiongeschütztem Stahlkern
- Montage an Stützklapp-/Wandstützgriffen mit Wandplatte Serie 801
- Achsmaß von 650 - 750 mm bauseits verstellbar
- 230 mm tief, Stangen \varnothing 33 mm, Lehne 370 mm breit und 334 mm hoch

- Stangen aus hochwertigem Polyamid in 12 HEWI Farben
- Lehne aus Kunststoff in HEWI Farbe 98 (Signalweiß)
- Lehne aus Kunststoff in HEWI Farbe 92 (Anthrazitgrau)
- Lehne aus Kunststoff in HEWI Farbe 90 (Tiefschwarz)

- Stangen aus hochwertigem, mattem Polyamid in 5 HEWI Farben
- Lehne aus Kunststoff in HEWI Farbe 98 (Signalweiß)
- Lehne aus Kunststoff in HEWI Farbe 92 (Anthrazitgrau)
- Lehne aus Kunststoff in HEWI Farbe 90 (Tiefschwarz)

Achtung: Befestigungsmaterial der Rückenstütze BM1...2.1 gemäß Tabelle separat bestellen (siehe Seite 123)

Soll die Rückenstütze einzeln montiert werden, so muss die Ausführung 801.51...917... mit Rosetten eingesetzt werden (siehe rechts). Lieferung nur in Verbindung mit HEWI Befestigungsmaterial.

5 matte HEWI Farben



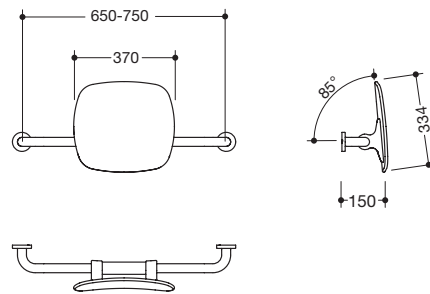
HEWI Stützklappgriffe siehe Seiten 108-121

Bestellhilfe siehe Online-Katalog

Bestellnummer

Abmessungen in mm / Beschreibung

Serie 477/801



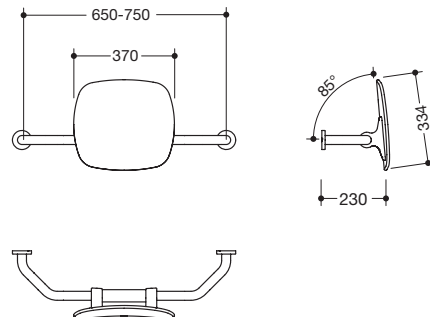
HEWI Rückenstütze

- beidseitig angebrachte, rechtwinklig gebogene Stangen und Befestigungsrosetten
- mit durchgehendem, korrosionsgeschütztem Stahlkern
- Montage an der Wand mit Rosetten
- Achsmaß von 650 - 750 mm bauseits verstellbar
- 150 mm tief, Stangen ø 33 mm, Rosetten ø 70 mm
- Lehne 370 mm breit und 334 mm hoch
- erfüllt die Anforderungen nach DIN 18040 und ÖNORM B 1600/1601
- inkl. Befestigungsmaterial BM211

801.51.9161
801.51.9162
801.51.9163

801.51B9161
801.51B9162
801.51B9163

- Stangen aus hochwertigem Polyamid in 12 Farben
- Lehne aus Kunststoff in HEWI Farbe 98 (Signalweiß)
- Lehne aus Kunststoff in HEWI Farbe 92 (Anthrazitgrau)
- Lehne aus Kunststoff in HEWI Farbe 90 (Tiefschwarz)
- Stangen aus hochwertigem, mattem Polyamid in 5 HEWI Farben
- Lehne aus Kunststoff in HEWI Farbe 98 (Signalweiß)
- Lehne aus Kunststoff in HEWI Farbe 92 (Anthrazitgrau)
- Lehne aus Kunststoff in HEWI Farbe 90 (Tiefschwarz)



HEWI Rückenstütze

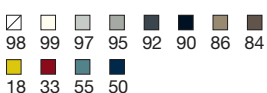
- beidseitig angebrachte, gebogene Stangen und Befestigungsrosetten
- anwenderfreundlicher Wandabstand von 230 mm
- mit durchgehendem, korrosionsgeschütztem Stahlkern
- Montage an der Wand mit Rosetten
- Achsmaß von 650 - 750 mm bauseits verstellbar
- 230 mm tief, Stangen ø 33 mm, Rosetten ø 70 mm
- Lehne 370 mm breit und 334 mm hoch
- inkl. Befestigungsmaterial BM211

801.51.9171
801.51.9172
801.51.9173

801.51B9171
801.51B9172
801.51B9173

- Stangen aus hochwertigem Polyamid in 12 Farben
- Lehne aus Kunststoff in HEWI Farbe 98 (Signalweiß)
- Lehne aus Kunststoff in HEWI Farbe 92 (Anthrazitgrau)
- Lehne aus Kunststoff in HEWI Farbe 90 (Tiefschwarz)
- Stangen aus hochwertigem, mattem Polyamid in 5 HEWI Farben
- Lehne aus Kunststoff in HEWI Farbe 98 (Signalweiß)
- Lehne aus Kunststoff in HEWI Farbe 92 (Anthrazitgrau)
- Lehne aus Kunststoff in HEWI Farbe 90 (Tiefschwarz)

12 HEWI Farben



HEWI Stützklappgriffe siehe Seiten 108-121

Bestellnummer

Abmessungen in mm / Beschreibung



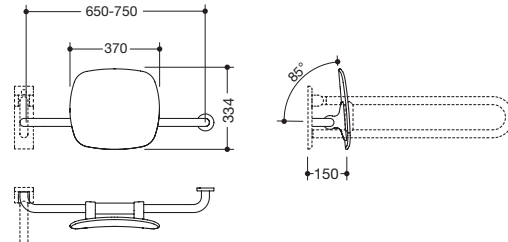
Ausführung links

801.51.9261R
801.51.9262R
801.51.9263R

801.51B9261R
801.51B9262R
801.51B9263R

801.51.9261L
801.51.9262L
801.51.9263L

801.51B9261L
801.51B9262L
801.51B9263L



HEWI Rückenstütze

- beidseitig angebrachte, rechtwinklig gebogene Stangen und einseitige Befestigungsrosette
- mit durchgehendem, korrosionsgeschütztem Stahlkern
- einseitig Montage an der Wand mit Rosette
- einseitig Montage an Stützklappgriff oder Wandstützgriff mit Wandplatte
- Achsmaß von 650 - 750 mm bauseits verstellbar
- 150 mm tief, Stangen \varnothing 33 mm, Rosette \varnothing 70 mm
- Lehne 370 mm breit und 334 mm hoch
- erfüllt die Anforderungen nach DIN 18040 und ÖNORM B 1600/1601

Ausführung rechts (aus Sichtrichtung des Nutzers)

- Griff rechts, Rosette links
- Stangen aus hochwertigem Polyamid in 12 Farben
- Lehne aus Kunststoff in HEWI Farbe 98 (Signalweiß)
- Lehne aus Kunststoff in HEWI Farbe 92 (Anthrazitgrau)
- Lehne aus Kunststoff in HEWI Farbe 90 (Tiefschwarz)

- Stangen aus hochwertigem, mattem Polyamid in 5 HEWI Farben
- Lehne aus Kunststoff in HEWI Farbe 98 (Signalweiß)
- Lehne aus Kunststoff in HEWI Farbe 92 (Anthrazitgrau)
- Lehne aus Kunststoff in HEWI Farbe 90 (Tiefschwarz)

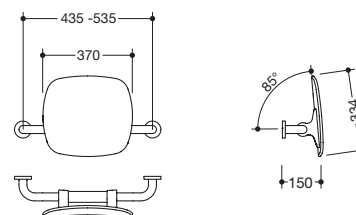
Ausführung links

- Griff links, Rosette rechts
- Stangen aus hochwertigem Polyamid in 12 Farben
- Lehne aus Kunststoff in HEWI Farbe 98 (Signalweiß)
- Lehne aus Kunststoff in HEWI Farbe 92 (Anthrazitgrau)
- Lehne aus Kunststoff in HEWI Farbe 90 (Tiefschwarz)

- Stangen aus hochwertigem, mattem Polyamid in 5 HEWI Farben
- Lehne aus Kunststoff in HEWI Farbe 98 (Signalweiß)
- Lehne aus Kunststoff in HEWI Farbe 92 (Anthrazitgrau)
- Lehne aus Kunststoff in HEWI Farbe 90 (Tiefschwarz)

Achtung: Befestigungsmaterial der Rückenstütze BM1...2.2 an Griffseite gemäß Tabelle separat bestellen (siehe Seite 123)

Lieferung nur in Verbindung mit HEWI Befestigungsmaterial.



HEWI Rückenstütze

- beidseitig angebrachte, rechtwinklig gebogene Stangen und Befestigungsrosetten aus hochwertigem Polyamid, inkl. Bef.-material BM211
- mit durchgehendem, korrosionsgeschütztem Stahlkern
- Montage an der Wand mit Rosetten
- Achsmaß von 435 - 535 mm bauseits verstellbar
- 150 mm tief, Stangen \varnothing 33 mm, Rosetten \varnothing 70 mm
- Lehne 370 mm breit und 334 mm hoch
- erfüllt die Anforderungen n. BS-Standard BS 8300:2009+A1:2010/Doc M

- Lehne aus Kunststoff in HEWI Farbe 98 (Signalweiß)
- Lehne aus Kunststoff in HEWI Farbe 92 (Anthrazitgrau)
- Lehne aus Kunststoff in HEWI Farbe 90 (Tiefschwarz)

5 matte HEWI Farben



HEWI Stützklappgriffe siehe Seiten 108-121

Bestellhilfe siehe Online-Katalog

Bestellnummer

Abmessungen in mm / Beschreibung



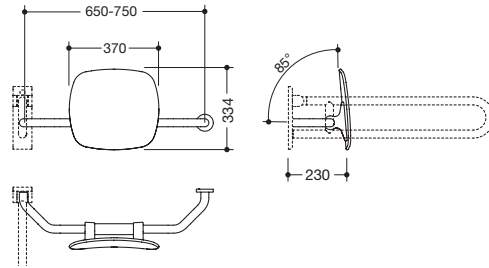
Ausführung rechts

801.51.9271R
801.51.9272R
801.51.9273R

801.51B9271R
801.51B9272R
801.51B9273R

801.51.9271L
801.51.9272L
801.51.9273L

801.51B9271L
801.51B9272L
801.51B9273L



HEWI Rückenstütze

- beidseitig angebrachte, gebogene Stangen, einseitige Befestigungsrosette
- anwenderfreundlicher Wandabstand von 230 mm
- mit durchgehendem, korrosionsgeschütztem Stahlkern
- einseitig Montage an der Wand mit Rosette
- einseitig Montage an Stützklappgriff oder Wandstützgriff mit Wandplatte
- Achsmaß von 650 - 750 mm bauseits verstellbar
- 230 mm tief, Stangen \varnothing 33 mm, Rosette \varnothing 70 mm
- Lehne 370 mm breit und 334 mm hoch

Ausführung rechts (aus Sichtrichtung des Nutzers)

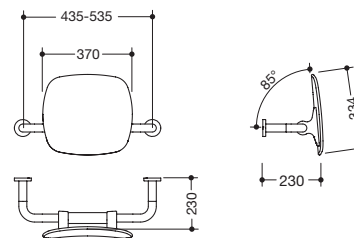
- Griff rechts, Rosette links
- Stangen aus hochwertigem Polyamid in 12 Farben
- Lehne aus Kunststoff in HEWI Farbe 98 (Signalweiß)
- Lehne aus Kunststoff in HEWI Farbe 92 (Anthrazitgrau)
- Lehne aus Kunststoff in HEWI Farbe 90 (Tiefschwarz)
- Stangen aus hochwertigem, mattem Polyamid in 5 HEWI Farben
- Lehne aus Kunststoff in HEWI Farbe 98 (Signalweiß)
- Lehne aus Kunststoff in HEWI Farbe 92 (Anthrazitgrau)
- Lehne aus Kunststoff in HEWI Farbe 90 (Tiefschwarz)

Ausführung links

- Griff links, Rosette rechts
- Stangen aus hochwertigem Polyamid in 12 Farben
- Lehne aus Kunststoff in HEWI Farbe 98 (Signalweiß)
- Lehne aus Kunststoff in HEWI Farbe 92 (Anthrazitgrau)
- Lehne aus Kunststoff in HEWI Farbe 90 (Tiefschwarz)
- Stangen aus hochwertigem, mattem Polyamid in 5 HEWI Farben
- Lehne aus Kunststoff in HEWI Farbe 98 (Signalweiß)
- Lehne aus Kunststoff in HEWI Farbe 92 (Anthrazitgrau)
- Lehne aus Kunststoff in HEWI Farbe 90 (Tiefschwarz)

Achtung: Befestigungsmaterial der Rückenstütze BM1...2.2 an Griffseite gemäß Tabelle separat bestellen (siehe Seite 123)

Lieferung nur in Verbindung mit HEWI Befestigungsmaterial.



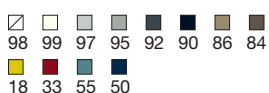
HEWI Rückenstütze

- beidseitig angebrachte, rechtwinklig gebogene Stangen und Befestigungsrosetten aus hochwertigem Polyamid, inkl. Bef.-material BM211
- mit durchgehendem, korrosionsgeschütztem Stahlkern
- Montage an der Wand mit Rosetten
- Achsmaß von 435 - 535 mm bauseits verstellbar
- 230 mm tief, Stangen \varnothing 33 mm, Rosetten \varnothing 70 mm
- Lehne 370 mm breit und 334 mm hoch

801.51.9131
801.51.9132
801.51.9133

- Lehne aus Kunststoff in HEWI Farbe 98 (Signalweiß)
- Lehne aus Kunststoff in HEWI Farbe 92 (Anthrazitgrau)
- Lehne aus Kunststoff in HEWI Farbe 90 (Tiefschwarz)

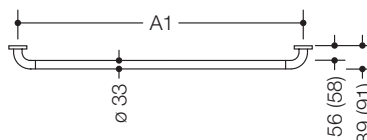
12 HEWI Farben



HEWI Stützklappgriffe siehe Seiten 108-121

Bestellhilfe siehe Online-Katalog

Serie 477/801



HEWI Haltegriff

- an den Enden im rechten Winkel abgeogene Stange
- Montage an der Wand mit Befestigungsmaterial von HEWI
- Stange \varnothing 33 mm, Rosetten \varnothing 70 mm
- aus hochwertigem Polyamid
- getestet bis 200 kg bei Verwendung mit HEWI Befestigungsmaterial, empfohlenes maximales Gewicht des Anwenders: 150 kg (gilt nicht für Sonderlängen und Metallkern)

Achsmaße	mit durchgehendem, korrosionsgeschütztem Stahlkern und Stahl-Befestigungsrosetten , in 12 HEWI Farben, 89 mm tief	⊕ HEWI active+ mit antimikrobiell wirksamem Mikrosilber, lieferbar in HEWI Farbe 98 (Signalweiß)	mit Metallkern , stahlverstärkten Endbögen u. Kunststoff-Befestigungsrosetten , in 12 HEWI Farben, 91 mm tief
A1 = 300 mm	801.36.100	801.36D100	
A1 = 400 mm	801.36.110	801.36D110	801.36.116
A1 = 500 mm	801.36.120	801.36D120	801.36.126
A1 = 600 mm	801.36.130	801.36D130	801.36.136
A1 = 800 mm	801.36.160	801.36D160	
A1 = 900 mm	801.36.140	801.36D140	
A1 = 1000 mm	801.36.170	801.36D170	
A1 = 1100 mm	801.36.150	801.36D150	
A1 = 220 - 1100 mm	801.36.1S*	801.36D1S*	

Achsmaße	mit durchgehendem, korrosionsgeschütztem Stahlkern und Stahl-Befestigungsrosetten , aus hochwertigem, mattem Polyamid in 5 HEWI Farben, 89 mm tief	mit Metallkern , stahlverstärkten Endbögen u. Kunststoff-Befestigungsrosetten , aus hochwertigem, mattem Polyamid in 5 HEWI Farben, 91 mm tief
A1 = 300 mm	801.36B100	
A1 = 400 mm	801.36B110	801.36B116
A1 = 500 mm	801.36B120	801.36B126
A1 = 600 mm	801.36B130	801.36B136
A1 = 800 mm	801.36B160	
A1 = 900 mm	801.36B140	
A1 = 1000 mm	801.36B170	
A1 = 1100 mm	801.36B150	
A1 = 220 - 1100 mm	801.36B1S*	

Bei Verwendung mit Einhängesitzen bitte beachten

Prüfung der Kompatibilität erforderlich. Eine detaillierte Auflistung der Kombinationsmöglichkeiten von Haltegriffen, Winkelgriffen und Duschhandläufen mit passenden Einhängesitzen finden Sie in unserem Online-Katalog im Download-Bereich des jeweiligen Produktes.

*Ab einem Achsmaß A1 = 851 mm hat der Haltegriff eine mittig positionierte, zusätzliche Wandbefestigung. Bei Bestellung bitte Achsmaß A1 angeben.

5 matte HEWI Farben

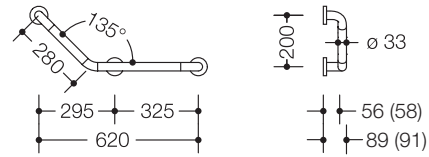


801.50...011
10856, 68524, 62800
10862, 68552, 62737
66779, 71176, 71177

Befestigungsmaterial BM211 im Lieferumfang enthalten Seite 708
Aufrüstsatz WC-Papierhalter bitte separat bestellen Seite 117
HEWI Rosettenkappe
HEWI Rosettenkappe, geteilt
HEWI Dichtronde siehe Seite 141

Bestellnummer

Abmessungen in mm / Beschreibung



801.22.200
801.22B200

801.22.206
801.22B206

801.50...011

⊕ 801.22D200

⊕ 801.50D011

10856, 68524, 62800
10862, 68552, 62737
66779, 71176, 71177

HEWI Winkelgriff

- in einem flachen Winkel verbundene Stangen
- erhöhte Stabilität durch 3 Befestigungsstützen
- nicht für Einhängesitze vorgesehen
- links- und rechtsseitig montierbar
- Montage an der Wand mit Befestigungsmaterial von HEWI
- Achsmaße 325 mm, 295 mm und 200 mm, Winkel 135°
- Stangen ø 33 mm, Rosetten ø 70 mm
- getestet bis 200 kg bei Verwendung mit HEWI Befestigungsmaterial, empfohlenes maximales Gewicht des Anwenders: 150 kg (gilt nicht für Metallkern)
- mit durchgehendem, korrosionsgeschütztem Stahlkern und Stahl-Befestigungsrosetten, 89 mm tief
- aus hochwertigem Polyamid in 12 HEWI Farben
- aus hochwertigem, mattem Polyamid in 5 HEWI Farben
- mit Metallkern, stahlverstärkten Endbögen und Kunststoff-Befestigungsrosetten, 91 mm tief
- aus hochwertigem Polyamid in 12 HEWI Farben
- aus hochwertigem, mattem Polyamid in 5 HEWI Farben

Aufrüstsatz WC-Papierhalter bitte separat bestellen Seite 117

HEWI active+ Winkelgriff

- dto., in HEWI Farbe 98 (Signalweiß), mit antimikrobiell wirksamem Mikrosilber

HEWI active+ Aufrüstsatz WC-Papierhalter

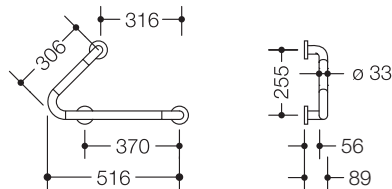
bitte separat bestellen Seite 117

Befestigungsmaterial BM211 im Lieferumfang enthalten Seite 708

HEWI Rosettenkappe

HEWI Rosettenkappe, geteilt

HEWI Dichtronde siehe Seite 141



801.22.300
801.22B300

801.50...011

10856, 68524
10862, 68552
66779, 71176, 71177

HEWI Winkelgriff

- nicht für Einhängesitze vorgesehen
- mit durchgehendem, korrosionsgeschütztem Stahlkern
- links- und rechtsseitig montierbar
- Montage an der Wand mit Befestigungsmaterial von HEWI
- Achsmaße 370 mm, 316 mm und 255 mm, Winkel 45°
- 89 mm tief, Stangen ø 33 mm, Rosetten ø 70 mm
- getestet bis 200 kg bei Verwendung mit HEWI Befestigungsmaterial, empfohlenes maximales Gewicht des Anwenders: 150 kg
- aus hochwertigem Polyamid in 12 HEWI Farben
- aus hochwertigem, mattem Polyamid in 5 HEWI Farben

Aufrüstsatz WC-Papierhalter bitte separat bestellen Seite 117

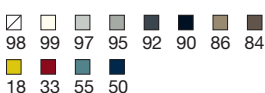
Befestigungsmaterial BM211 im Lieferumfang enthalten Seite 708

HEWI Rosettenkappe

HEWI Rosettenkappe, geteilt

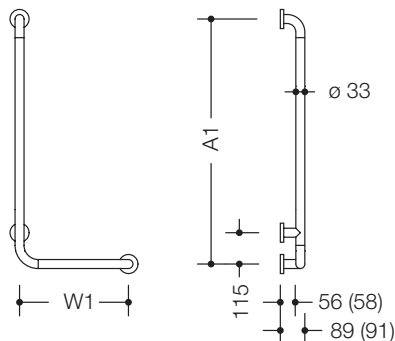
HEWI Dichtronde siehe Seite 141

12 HEWI Farben



Detaillierte Informationen zu den Ersatzteilen finden Sie hier:
www.hewi.com/de/ersatzteile

Serie 477/801



HEWI Winkelgriff

- links- und rechtsseitig montierbar
- Montage an der Wand mit Befestigungsmaterial von HEWI
- Stangen \varnothing 33 mm, Rosetten \varnothing 70 mm
- getestet bis 200 kg bei Verwendung mit HEWI Befestigungsmaterial
- empfohlenes maximales Gewicht des Anwenders: 150 kg (gilt nicht für Sonderlängen und Metallkern)

Achsmaße	mit durchgehendem, korrosionsgeschütztem Stahlkern und Stahl-Befestigungsrosetten , aus hochwertigem Polyamid in 12 HEWI Farben, 89 mm tief	⊕ HEWI active+ mit antimikrobiell wirksamem Mikrosilber, lieferbar in HEWI Farbe 98 (Signalweiß)	A1 mit korrosionsgeschütztem Stahlkern und W1 mit Metallkern , stahlverstärkten Endbögen u. Kunststoff-Befestigungsrosetten , in 12 HEWI Farben, 91 mm tief
A1 = 600 mm, W1 = 300 mm	801.22.100	801.22D100	801.22.106
A1 = 900 mm, W1 = 400 mm	801.22.110	801.22D110	
A1 = 255 mm, W1 = 255 mm	801.22.120*		
A1 = 750 mm, W1 = 500 mm	801.22.130**	801.22D130**	801.22.136**
A1 = 1000 mm, W1 = 500 mm	801.22.140***	801.22D140***	
A1 = 600 - 1100 mm W1 = 300 - 850 mm bei Bestellung bitte A1 und W1 angeben	801.22.1S	801.22D1S	

Achsmaße	mit durchgehendem, korrosionsgeschütztem Stahlkern und Stahl-Befestigungsrosetten , aus hochwertigem, mattem Polyamid in 5 HEWI Farben, 89 mm tief	A1 mit korrosionsgeschütztem Stahlkern und W1 mit Metallkern , stahlverstärkten Endbögen u. Kunststoff-Befestigungsrosetten , in 5 HEWI Farben, matt, 91 mm tief
A1 = 600 mm, W1 = 300 mm	801.22B100	801.22B106
A1 = 900 mm, W1 = 400 mm	801.22B110	
A1 = 255 mm, W1 = 255 mm	801.22B120*	
A1 = 750 mm, W1 = 500 mm	801.22B130**	801.22B136**
A1 = 1000 mm, W1 = 500 mm	801.22B140***	
A1 = 600 - 1100 mm W1 = 300 - 850 mm bei Bestellung bitte A1 und W1 angeben	801.22B1S	

801.50...011
⊕ 801.50D011

HEWI Aufrüstsatz WC-Papierhalter bitte separat bestellen Seite 117
HEWI active+ Aufrüstsatz WC-Papierhalter bitte separat bestellen Seite 117

* ohne zusätzliche Stütze, ohne Stahlkern
** erfüllt ÖNORM B 1600/1601
***erfüllt SIA 500

10856, 68524, 62800
10862, 68552, 62737
66779, 71176, 71177

HEWI Rosettenkappe
HEWI Rosettenkappe, geteilt
HEWI Dichtronde siehe Seite 141

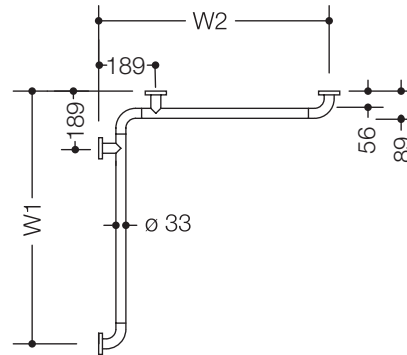
5 matte HEWI Farben



Befestigungsmaterial BM211 im Lieferumfang enthalten Seite 708

Bestellnummer

Abmessungen in mm / Beschreibung



Serie 477/801

HEWI Dusch-, Wannehandlauf

- Montage an der Wand mit Befestigungsmaterial von HEWI
- links- und rechtsseitig montierbar
- 89 mm tief, Stangen ø 33 mm, Rosetten ø 70 mm
- getestet bis 200 kg bei Verwendung mit HEWI Befestigungsmaterial
- empfohlenes maximales Gewicht des Anwenders: 150 kg (gilt nicht für Sonderlängen)

Achismaße	mit durchgehendem, korrosionsgeschütztem Stahlkern und Stahl-Befestigungsrosetten , aus hochwertigem Polyamid in 12 HEWI Farben	mit durchgehendem, korrosionsgeschütztem Stahlkern und Stahl-Befestigungsrosetten , aus hochwertigem, mattem Polyamid in 5 HEWI Farben	⊕ HEWI active+ mit antimikrobiell wirksamem Mikrosilber, lieferbar in HEWI Farbe 98 (Signalweiß)
W1 = 762 mm W2 = 474 mm	801.35.100	801.35B100	
W1 = 762 mm W2 = 762 mm	801.35.110	801.35B110	801.35D110
W1 = 962 mm W2 = 962 mm	801.35.120	801.35B120	
W1 = 475 - 1800 mm W2 = 475 - 1800 mm	801.35.1S*	801.35B1S*	801.35D1S*

Bei Verwendung mit Einhängesitzen bitte beachten

Prüfung der Kompatibilität erforderlich. Eine detaillierte Auflistung der Kombinationsmöglichkeiten von Haltegriffen, Winkelgriffen und Duschhandläufen mit passenden Einhängesitzen finden Sie in unserem Online-Katalog im Download-Bereich des jeweiligen Produktes.

*Bei Bestellung bitte W1 und W2 angeben. Ab einer waagerechten Länge W1/W2 = 1200 mm hat der Duschhandlauf eine mittig positionierte, zusätzliche Wandbefestigung.

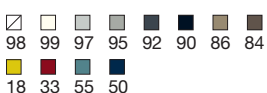
802.03...200
802.03...210

10856, 68524, 62800
10862, 68552, 62737
66779, 71176, 71177

HEWI Ablagebox siehe Seite 147
HEWI Eckablage siehe Seite 147

HEWI Rosettenkappe
HEWI Rosettenkappe, geteilt
HEWI Dichtronde siehe Seite 141
Befestigungsmaterial BM211 im Lieferumfang enthalten Seite 708

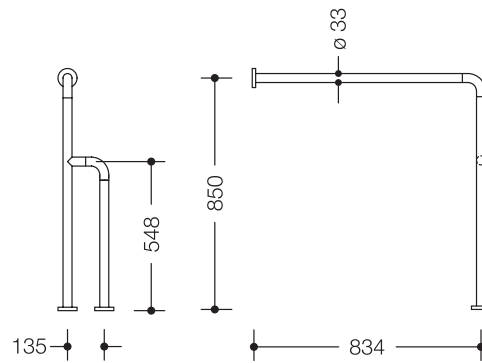
12 HEWI Farben



Detaillierte Informationen zu den Ersatzteilen finden Sie hier:
www.hewi.com/de/ersatzteile



801.22.400
801.22B400
801.50...011
10856, 68524
66779, 71176, 71177



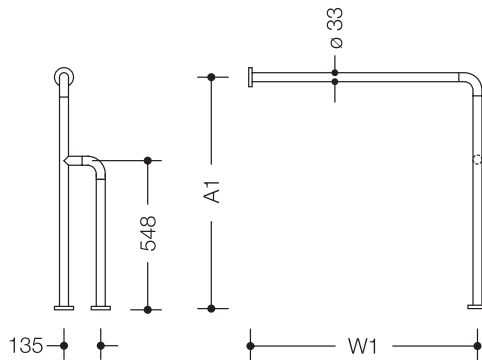
HEWI Boden-Wandstützgriff

- mit durchgehendem, korrosiongeschütztem Stahlkern
- links- und rechtsseitig montierbar
- Befestigung an Wand und Boden mit Befestigungsmaterial von HEWI
- 834 mm breit, 850 mm hoch und 135 mm tief (Achismaße)
- Stangen \varnothing 33 mm, Rosetten \varnothing 70 mm
- aus hochwertigem Polyamid in 12 HEWI Farben
- aus hochwertigem, mattem Polyamid in 5 HEWI Farben

Aufrüstsatz WC-Papierhalter bitte separat bestellen Seite 117

HEWI Rosettenkappe

HEWI Dichtronde siehe Seite 141



HEWI Boden-Wandstützgriff, Sonderlängen

- mit durchgehendem, korrosiongeschütztem Stahlkern
- links- und rechtsseitig montierbar
- Befestigung an Wand und Boden mit Befestigungsmaterial von HEWI
- 135 mm tief, Stangen \varnothing 33 mm, Rosetten \varnothing 70 mm
- aus hochwertigem Polyamid in 12 HEWI Farben
- aus hochwertigem, mattem Polyamid in 5 HEWI Farben

801.22.4S
801.22B4S

	A1	W1
min.	670 mm	300 mm
max.	950 mm	834 mm

Bei Bestellung bitte Achismaße A1 und W1 angeben.

801.50...011
10856, 68524
66779, 71176, 71177

Aufrüstsatz WC-Papierhalter bitte separat bestellen Seite 117

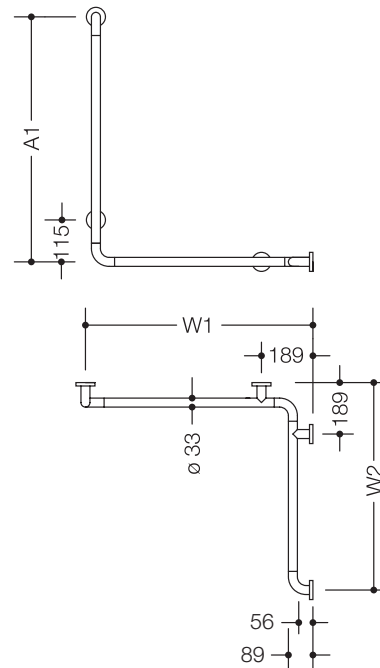
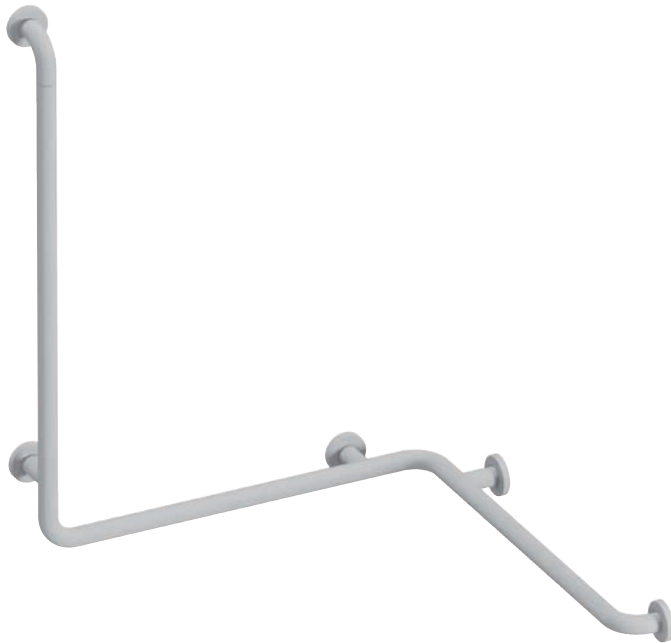
HEWI Rosettenkappe

HEWI Dichtronde siehe Seite 141

5 matte HEWI Farben



Befestigungsmaterial BM211 im Lieferumfang enthalten Seite 708



Serie 477/801

HEWI Dusch-, Wannenhandlauf

- Montage an der Wand mit Befestigungsmaterial von HEWI
- links- und rechtsseitig montierbar
- 89 mm tief, Stangen \varnothing 33 mm, Rosetten \varnothing 70 mm
- getestet bis 200 kg bei Verwendung mit HEWI Befestigungsmaterial
- empfohlenes maximales Gewicht des Anwenders: 150 kg (gilt nicht für Sonderlängen)

Achsmaß	mit durchgehendem, korrosionsgeschütztem Stahlkern und Stahl-Befestigungsrosetten , aus hochwertigem Polyamid in 12 HEWI Farben	mit durchgehendem, korrosionsgeschütztem Stahlkern und Stahl-Befestigungsrosetten , aus hochwertigem, mattem Polyamid in 5 HEWI Farben
A1 = 900 mm W1 = 762 mm W2 = 762 mm	801.35.200	801.35B200
A1 = 600 - 1250 mm* W1 = 475 - 1800 mm* W2 = 475 - 1800 mm*	801.35.2S*	801.35B2S*

Bei Verwendung mit Einhängesitzen bitte beachten

Prüfung der Kompatibilität erforderlich. Eine detaillierte Auflistung der Kombinationsmöglichkeiten von Haltegriffen, Winkelgriffen und Duschhandläufen mit passenden Einhängesitzen finden Sie in unserem Online-Katalog im Download-Bereich des jeweiligen Produktes.

*Bei Bestellung bitte A1, W1 und W2 angeben.

Ab einer waagerechten Länge W1/W2 = 1200 mm hat der Duschhandlauf eine mittig positionierte, zusätzliche Wandbefestigung.

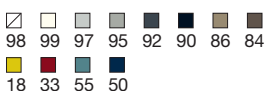
802.03...200
802.03...210

10856, 68524
10862, 68552
66779, 71176, 71177

HEWI Ablagebox siehe Seite 147
HEWI Eckablage siehe Seite 147

HEWI Rosettenkappe
HEWI Rosettenkappe, geteilt
HEWI Dichtronde siehe Seite 141
Befestigungsmaterial BM211 im Lieferumfang enthalten Seite 708

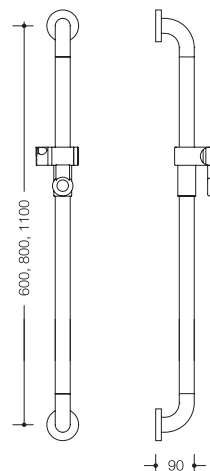
12 HEWI Farben



Detaillierte Informationen zu den Ersatzteilen finden Sie hier:
www.hewi.com/de/ersatzteile

Bestellnummer

Abmessungen in mm / Beschreibung



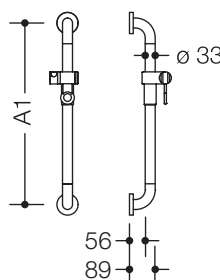
HEWI Brausehalterstange

- Stangensystem mit Brausehalter und Befestigungsrosetten
- mit korrosiongeschützter Stahleinlage
- geeignet für Handbrausen verschiedener Hersteller
- Brausehalter kann stufenlos geneigt und in der Höhe verstellt werden
- 90 mm tief, Stange \varnothing 33 mm, Rosetten \varnothing 70 mm

Bitte beachten
477.33B...

Funktionsbereich des Brausehalters glänzend.

Achsmaß	aus hochwertigem Polyamid in 16 HEWI Farben	aus hochwertigem, mattem Polyamid in 5 HEWI Farben
1100 mm	477.33.100	477.33B100
800 mm	477.33.110	477.33B110
600 mm	477.33.120	477.33B120



HEWI Brausehalterstange

- Brausehalter kann stufenlos geneigt und in der Höhe verstellt werden
- konische Aufnahme am Brausehalter erleichtert das Einhängen der Handbrause
- Montage an der Wand mit Befestigungsmaterial von HEWI
- 89 mm tief, Stange \varnothing 33 mm, Rosetten \varnothing 70 mm

Bitte beachten
801.33B...

Funktionsbereich des Brausehalters glänzend.

Achsmaß A1	mit durchgehendem, korrosiongeschütztem Stahlkern und Stahl- Befestigungsrosetten , aus hochwertigem Polyamid in 12 HEWI Farben	mit durchgehendem, korrosiongeschütztem Stahlkern und Stahl- Befestigungsrosetten , aus hochwertigem, mattem Polyamid in 5 HEWI Farben	⊕ HEWI active+ mit antimikrobiell wirksamem Mikrosilber, lieferbar in HEWI Farbe 98 (Signalweiß)
600 mm	801.33.100	801.33B100	801.33D100
900 mm	801.33.110	801.33B110	801.33D110
1100 mm	801.33.120	801.33B120	801.33D120
600 - 1250 mm*	801.33.1S	801.33B1S	801.33D1S

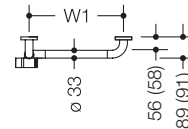
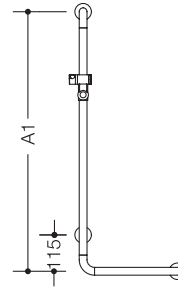
*Bei Bestellung bitte A1 angeben.

5 matte HEWI Farben



Bestellnummer

Abmessungen in mm / Beschreibung



Serie 477/801

HEWI Winkelgriff mit Brausehalter

- Brausehalter kann stufenlos geneigt und in der Höhe verstellt werden
- konische Aufnahme am Brausehalter erleichtert das Einhängen der Handbrause
- Montage an der Wand mit Befestigungsmaterial von HEWI
- Stangen ø 33 mm, Rosetten ø 70 mm, links- und rechtsseitig montierbar
- getestet bis 200 kg bei Verwendung mit HEWI Befestigungsmaterial
- empfohlenes maximales Gewicht des Anwenders: 150 kg (gilt nicht für Sonderlängen und Metallkern)

Achsmaße	mit durchgehendem, korrosionsgeschütztem Stahlkern und Stahlbefestigungsrosetten , aus hochwertigem Polyamid in 12 HEWI Farben, 89 mm tief	⊕ HEWI active+ mit antimikrobiell wirksamem Mikrosilber, lieferbar in HEWI Farbe 98 (Signalweiß)	A1 mit korrosionsgeschütztem Stahlkern und W1 mit Metallkern , stahlverstärkten Endbögen u. Kunststoff-Befestigungsrosetten , aus hochwertigem Polyamid in 12 HEWI Farben, 91 mm tief
A1 = 1100 mm W1 = 600 mm	801.33.210	801.33D210	801.33.216
A1 = 1250 mm W1 = 600 mm	801.33.220	801.33D220	801.33.226
A1 = 600 - 1250 mm W1 = 300 - 850 mm*	801.33.2S*	801.33D2S*	
Achsmaße	mit durchgehendem, korrosionsgeschütztem Stahlkern und Stahlbefestigungsrosetten , aus hochwertigem, mattem Polyamid in 5 HEWI Farben, 89 mm tief	A1 mit korrosionsgeschütztem Stahlkern und W1 mit Metallkern , stahlverstärkten Endbögen u. Kunststoff-Befestigungsrosetten , aus hochwertigem, mattem Polyamid in 5 HEWI Farben, 91 mm tief	
A1 = 1100 mm W1 = 600 mm	801.33B210	801.33B216	
A1 = 1250 mm W1 = 600 mm	801.33B220	801.33B226	
A1 = 600 - 1250 mm W1 = 300 - 850 mm*	801.33B2S*		

Bitte beachten
801.33B...

Funktionsbereich des Brausehalters glänzend.

Bei Verwendung mit Einhängesitzen bitte beachten

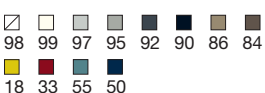
Prüfung der Kompatibilität erforderlich. Eine detaillierte Auflistung der Kombinationsmöglichkeiten von Haltegriffen, Winkelgriffen und Duschhandläufen mit passenden Einhängesitzen finden Sie in unserem Online-Katalog im Download-Bereich des jeweiligen Produktes.

*Bei Bestellung bitte Achsmaße A1 und W1 angeben.

61979, 68563
802.03...200

HEWI Brauseschlauchhalter siehe Seite 141
HEWI Ablagebox siehe Seite 147

12 HEWI Farben



950.33...E0190

10856, 68524, 62800

10862, 68552, 62737

66779, 71176, 71177

950.33.E03..., 950.33.E05...

HEWI Brausehalter

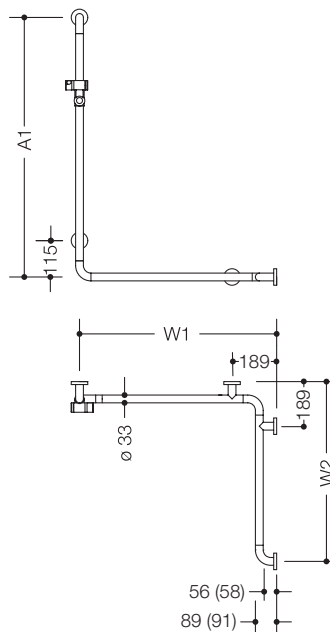
HEWI Rosettenkappe

HEWI Rosettenkappe, geteilt

HEWI Dichtronde siehe Seite 141

HEWI Handbrause, Brauseschlauch siehe Seiten 664, 665

Befestigungsmaterial BM211 im Lieferumfang enthalten Seite 708



HEWI Duschhandlauf mit Brausehalterstange

- Brausehalter kann stufenlos geneigt und in der Höhe verstellt werden
- konische Aufnahme am Brausehalter erleichtert das Einhängen der Handbrause
- Montage an der Wand mit Befestigungsmaterial von HEWI
- links- und rechtsseitig montierbar
- Stangen \varnothing 33 mm, Rosetten \varnothing 70 mm
- getestet bis 200 kg bei Verwendung mit HEWI Befestigungsmaterial
- empfohlenes maximales Gewicht des Anwenders: 150 kg (gilt nicht für Sonderlängen und Metallkern)

Achsmaße	mit durchgehendem, korrosionsgeschütztem Stahlkern und Stahlbefestigungsrosetten , aus hochwertigem Polyamid in 12 HEWI Farben, 89 mm tief	HEWI active+ mit antimikrobiell wirksamem Mikrosilber, lieferbar in HEWI Farbe 98 (Signalweiß)	A1 mit korrosionsgeschütztem Stahlkern und W1/W2 mit Metallkern , stahlverstärkten Endbögen und Kunststoff-Befestigungsrosetten , aus hochwertigem Polyamid in 12 HEWI Farben, 91 mm tief
A1 = 1100 mm W1/ W2 = 762 mm	801.35.210	801.35D210	801.35.216
A1 = 1250 mm W1/ W2 = 762 mm	801.35.220	801.35D220	801.35.226
A1 = 1100 mm W1 = 762 mm, W2 = 962 mm	801.35.230**		801.35.236**
A1 = 1250 mm W1 = 762 mm, W2 = 962 mm	801.35.240**		801.35.246**
A1 = 600-1250 mm W1/ W2 = 475-1800 mm*	801.35.21S*	801.35D21S*	

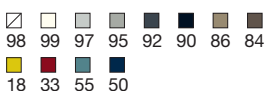
Bei Verwendung mit Einhängesitzen bitte beachten

Prüfung der Kompatibilität erforderlich. Eine detaillierte Auflistung der Kombinationsmöglichkeiten von Haltegriffen, Winkelgriffen und Duschhandläufen mit passenden Einhängesitzen finden Sie in unserem Online-Katalog im Download-Bereich des jeweiligen Produktes.

*Bei Bestellung bitte A1, W1/W2 angeben. Ab einer waagerechten Länge W1/W2 = 1200 mm hat der Duschhandlauf eine mittig positionierte, zusätzliche Wandbefestigung.

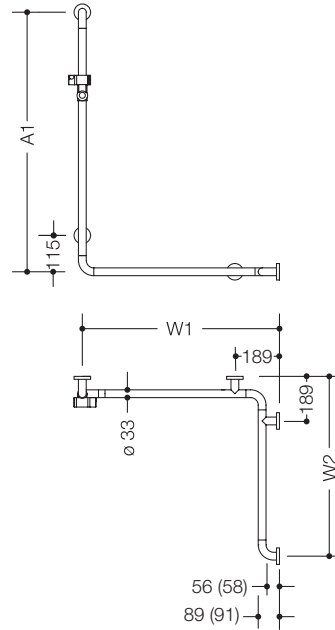
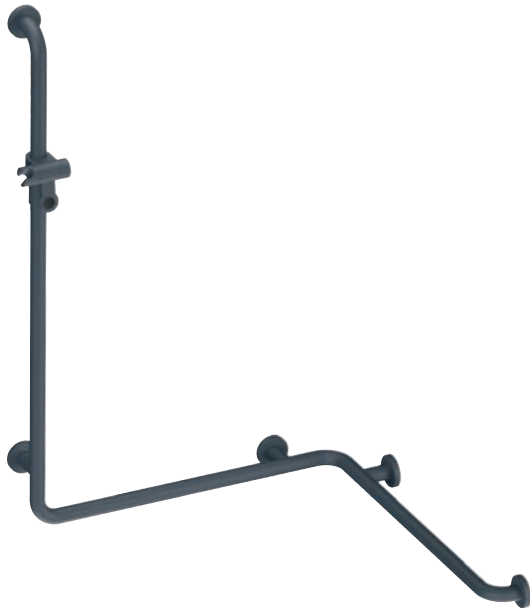
**erfüllt ÖNORM B 1600/1601

12 HEWI Farben



61979
950.33...E0190
10856, 62800, 10862, 62737
66779, 71176, 71177
950.33.E03..., 950.33.E05...

HEWI Brauseschlauchhalter siehe Seite 141
HEWI Brausehalter
HEWI Rosettenkappe
HEWI Dichtronde siehe Seite 141
HEWI Handbrause, Brauseschlauch siehe Seiten 664, 665
Befestigungsmaterial BM211 im Lieferumfang enthalten Seite 708



Serie 477/801

HEWI Duschhandlauf mit Brausehalterstange, Edition matt

- Brausehalter kann stufenlos geneigt und in der Höhe verstellt werden
- konische Aufnahme am Brausehalter erleichtert das Einhängen der Handbrause
- Montage an der Wand mit Befestigungsmaterial von HEWI
- links- und rechtsseitig montierbar
- Stangen ø 33 mm, Rosetten ø 70 mm
- getestet bis 200 kg bei Verwendung mit HEWI Befestigungsmaterial
- empfohlenes maximales Gewicht des Anwenders: 150 kg (gilt nicht für Sonderlängen und Metallkern)

Achsmaße	mit durchgehendem, korrosionsgeschütztem Stahlkern und Stahlbefestigungsrosetten , aus hochwertigem, mattem Polyamid in 5 HEWI Farben, 89 mm tief	A1 mit korrosionsgeschütztem Stahlkern und W1/W2 mit Metallkern , stahlverstärkten Endbögen und Kunststoff-Befestigungsrosetten , aus hochwertigem, mattem Polyamid in 5 HEWI Farben, 91 mm tief
A1 = 1100 mm W1/ W2 = 762 mm	801.35B210	801.35B216
A1 = 1250 mm W1/ W2 = 762 mm	801.35B220	801.35B226
A1 = 1100 mm W1 = 762 mm, W2 = 962 mm	801.35B230**	
A1 = 1250 mm W1 = 762 mm, W2 = 962 mm	801.35B240**	
A1 = 600 -1250 mm W1/ W2 = 475 -1800 mm*	801.35B21S*	

Bei Verwendung mit Einhängesitzen bitte beachten

Prüfung der Kompatibilität erforderlich. Eine detaillierte Auflistung der Kombinationsmöglichkeiten von Haltegriffen, Winkelgriffen und Duschhandläufen mit passenden Einhängesitzen finden Sie in unserem Online-Katalog im Download-Bereich des jeweiligen Produktes.

Bitte beachten
801.35B...

Funktionsbereich des Brausehalters glänzend.

**erfüllt ÖNORM B 1600/1601

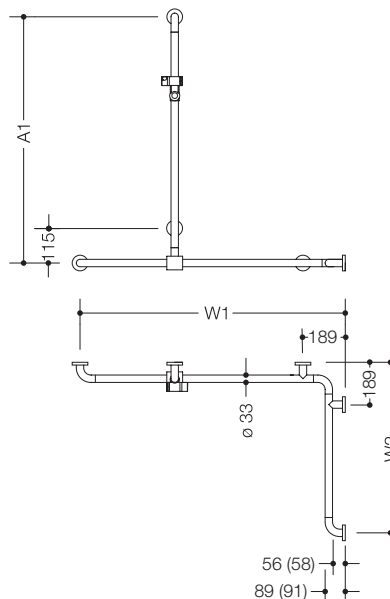
*Bei Bestellung bitte A1, W1/W2 angeben. Ab einer waagerechten Länge W1/W2 = 1200 mm hat der Duschhandlauf eine mittig positionierte, zusätzliche Wandbefestigung.

5 matte HEWI Farben



- 68563
- 950.33BE0190
- 68524, 68552
- 66779, 71176, 71177
- 950.33.E03..., 950.33.E05...

- HEWI Brauseschlauchhalter** siehe Seite 141
- HEWI Brausehalter**
- HEWI Rosettenkappe**
- HEWI Dichtronde** siehe Seite 141
- HEWI Handbrause, Brauseschlauch** siehe Seiten 664, 665
- Befestigungsmaterial BM211** im Lieferumfang enthalten Seite 708



HEWI Duschhandlauf mit verschiebbarer Brausehalterstange

- dto., mit seitlich (zur Montage) verschiebbarer Brausehalterstange
- Stangen \varnothing 33 mm, Rosetten \varnothing 70 mm
- aus hochwertigem Polyamid, links- und rechtsseitig montierbar
- getestet bis 200 kg bei Verwendung mit HEWI Befestigungsmaterial
- empfohlenes maximales Gewicht des Anwenders: 150 kg (gilt nicht für Sonderlängen und Metallkern)

Bei Montage beachten: max. horizontaler Befestigungsabstand 850 mm.

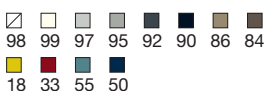
Achismaße	mit durchgehendem, korrosionsgeschütztem Stahlkern und Stahlbefestigungsrosetten , in 12 HEWI Farben, 89 mm tief	⊕ HEWI active+ mit antimikrobiell wirksamem Mikrosilber, lieferbar in HEWI Farbe 98 (Signalweiß)	mit Metallkern , stahlverstärkten Endbögen und Kunststoff-Befestigungsrosetten , in 12 HEWI Farben, 91 mm tief
A1 = 1100 mm W1 = 1185 mm, W2 = 762 mm	801.35.300		
A1 = 1100 mm W1/W2 = 762 mm	801.35.310	801.35D310	801.35.316
A1 = 1100 mm W1/W2 = 962 mm	801.35.320	801.35D320	
A1 = 1250 mm W1 = 1185 mm, W2 = 762 mm	801.35.330		
A1 = 1250 mm W1/W2 = 762 mm	801.35.340	801.35D340	801.35.346
A1 = 1250 mm W1/W2 = 962 mm	801.35.350	801.35D350	
A1 = 1100 mm W1 = 762 mm, W2 = 962 mm	801.35.360		801.35.366
A1 = 1250 mm W1 = 762 mm, W2 = 962 mm	801.35.370		801.35.376
A1 = 600 - 1250 mm W1/ W2 = 475 - 1800 mm*	801.35.3S*	801.35D3S*	

*Bei Bestellung bitte A1, W1/W2 angeben.
Ab einer waagerechten Länge W2 = 1200 mm hat der Duschhandlauf eine mittig positionierte, zusätzliche Wandbefestigung. A1 wird immer auf W1 montiert.

Bei Verwendung mit Einhängesitzen bitte beachten

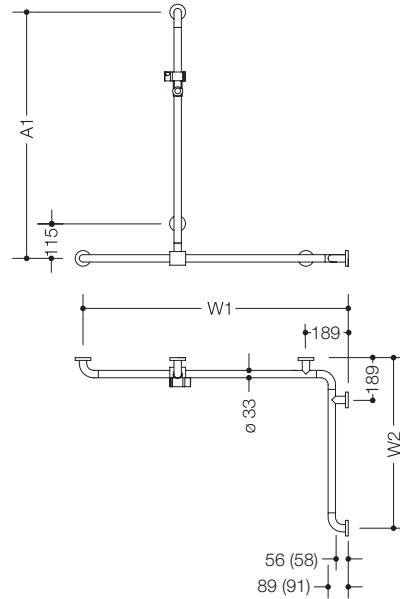
Prüfung der Kompatibilität erforderlich. Eine detaillierte Auflistung der Kombinationsmöglichkeiten von Haltegriffen, Winkelgriffen und Duschhandläufen mit passenden Einhängesitzen finden Sie in unserem Online-Katalog im Download-Bereich des jeweiligen Produktes.

12 HEWI Farben



61979
950.33.E0190, 950.33DE0190
10856, 62800, 10862, 62737
66779, 71176, 71177
950.33.E03, 950.33.E04
950.33.E05...

HEWI Brauseschlauchhalter siehe Seite 141
HEWI Brausehalter
HEWI Rosettenkappe
HEWI Dichtronde siehe Seite 141
HEWI Handbrause bitte separat bestellen Seite 664
HEWI Brauseschlauch bitte separat bestellen Seite 665



HEWI Duschhandlauf mit verschiebbarer Brausehalterstange, Edition matt

- dto., aus hochwertigem, mattem Polyamid
- Funktionsbereich des Brausehalters glänzend

Achsmaße	mit durchgehendem, korrosionsgeschütztem Stahlkern und Stahlbefestigungsrosetten , in 5 HEWI Farben, 89 mm tief	mit Metallkern , stahlverstärkten Endbögen und Kunststoff-Befestigungsrosetten , in 5 HEWI Farben, 91 mm tief
A1 = 1100 mm W1 = 1185 mm, W2 = 762 mm	801.35B300	
A1 = 1100 mm W1/W2 = 762 mm	801.35B310	801.35B316
A1 = 1100 mm W1/W2 = 962 mm	801.35B320	
A1 = 1250 mm W1 = 1185 mm, W2 = 762 mm	801.35B330	
A1 = 1250 mm W1/W2 = 762 mm	801.35B340	801.35B346
A1 = 1250 mm W1/W2 = 962 mm	801.35B350	
A1 = 600 - 1250 mm W1/W2 = 475 - 1800 mm*	801.35B3S*	

*Bei Bestellung bitte A1, W1/W2 angeben.
Ab einer waagerechten Länge W2 = 1200 mm hat der Duschhandlauf eine mittig positionierte, zusätzliche Wandbefestigung. A1 wird immer auf W1 montiert.

Bei Verwendung mit Einhängesitzen bitte beachten

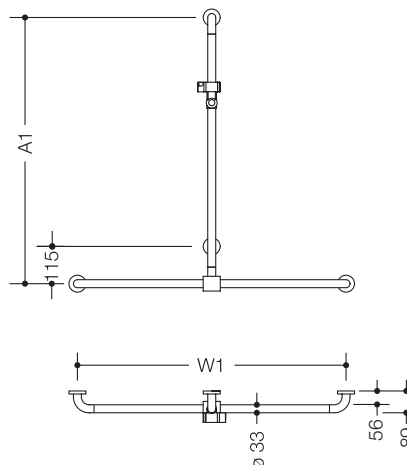
Prüfung der Kompatibilität erforderlich. Eine detaillierte Auflistung der Kombinationsmöglichkeiten von Haltegriffen, Winkelgriffen und Duschhandläufen mit passenden Einhängesitzen finden Sie in unserem Online-Katalog im Download-Bereich des jeweiligen Produktes.

5 matte HEWI Farben



68563
950.33BE0190
68524, 68552
66779, 71176, 71177
950.33.E03...
950.33.E05...

HEWI Brauseschlauchhalter siehe Seite 141
HEWI Brausehalter
HEWI Rosettenkappe
HEWI Dichtronde siehe Seite 141
HEWI Handbrause bitte separat bestellen Seite 664
HEWI Brauseschlauch bitte separat bestellen Seite 665



HEWI Duschhandlauf mit verschiebbarer Brausehalterstange

- mit seitlich (zur Montage) verschiebbarer Brausehalterstange
- Brausehalter kann stufenlos geneigt und in der Höhe verstellt werden
- konische Aufnahme am Brausehalter erleichtert das Einhängen der Handbrause
- Montage an der Wand mit Befestigungsmaterial von HEWI
- Stangen ø 33 mm, Rosetten ø 70 mm
- getestet bis 200 kg bei Verwendung mit HEWI Befestigungsmaterial
- empfohlenes maximales Gewicht des Anwenders: 150 kg (gilt nicht für Sonderlängen und Metallkern)

Achsmaße	mit durchgehendem, korrosionsgeschütztem Stahlkern und Stahl-Befestigungsrosetten , aus hochwertigem Polyamid in 12 HEWI Farben, 89 mm tief	mit durchgehendem, korrosionsgeschütztem Stahlkern und Stahlbefestigungsrosetten , aus hochwertigem, mattem Polyamid in 5 HEWI Farben	⊕ HEWI active+ mit antimikrobiell wirksamem Mikrosilber, lieferbar in HEWI Farbe 98 (Signalweiß)
A1 = 1100 mm W1 = 762 mm	801.35.420	801.35B420	801.35D420
A1 = 1100 mm W1 = 962 mm	801.35.410	801.35B410	801.35D410
A1 = 1100 mm W1 = 1184 mm	801.35.430	801.35B430	801.35D430
A1 = 1250 mm W1 = 762 mm	801.35.450	801.35B450	801.35D450
A1 = 1250 mm W1 = 962 mm	801.35.440	801.35B440	801.35D440
A1 = 1250 mm W1 = 1184 mm	801.35.460	801.35B460	801.35D460
A1 = 600 - 1250 mm W1 = 300 - 1500 mm*	801.35.4S*	801.35B4S*	801.35D4S*

Achsmaße	mit Metallkern , stahlverstärkten Endbögen und Kunststoff-Befestigungsrosetten , in 5 HEWI Farben, 91 mm tief
A1 = 1100 mm W1 = 762 mm	801.35.426

Bei Verwendung mit Einhängesitzen bitte beachten

Prüfung der Kompatibilität erforderlich. Eine detaillierte Auflistung der Kombinationsmöglichkeiten von Haltegriffen, Winkelgriffen und Duschhandläufen mit passenden Einhängesitzen finden Sie in unserem Online-Katalog im Download-Bereich des jeweiligen Produktes.

*Bei Montage beachten: max. horizontaler Befestigungsabstand 850 mm. Bei Bestellung bitte Achsmaße A1 und W1 angeben.

801.35B...

Funktionsbereich des Brausehalters glänzend.

- 61979, 68563
- 950.33...E0190
- 10856, 68524, 62800
- 10862, 68552, 62737
- 66779, 71176, 71177

- HEWI Brauseschlauchhalter** siehe rechts
- HEWI Brausehalter**
- HEWI Rosettenkappe**
- HEWI Rosettenkappe, geteilt**
- HEWI Dichtronde** siehe rechts

5 matte HEWI Farben

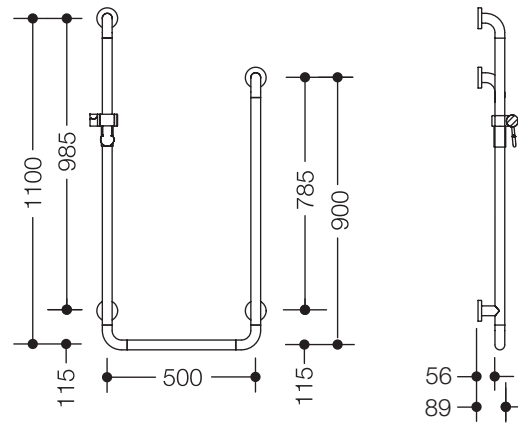


- 950.33.E03...
- 950.33.E05...

- HEWI Handbrause** bitte separat bestellen Seite 664
- HEWI Brauseschlauch** bitte separat bestellen Seite 665
- Befestigungsmaterial BM211** im Lieferumfang enthalten Seite 708

Bestellnummer

Abmessungen in mm / Beschreibung



Serie 477/801

801.35.500
801.35B500

61979, 68563
950.33...E0190
10856, 10862, 68524, 68552
66779, 71176, 71177

HEWI Duschhandlauf in U-Form

- Brausehalter kann stufenlos geneigt und in der Höhe verstellt werden
- konische Aufnahme am Brausehalter erleichtert das Einhängen der Handbrause
- mit durchgehendem, korrosionsgeschütztem Stahlkern
- Montage an der Wand mit Befestigungsmaterial von HEWI
- links- und rechtsseitig montierbar
- senkrechte Längen 1100 und 900 mm, waagerechte Länge 500 mm
- 89 mm tief, Stangen \varnothing 33 mm, Rosetten \varnothing 70 mm

- aus hochwertigem Polyamid in 12 HEWI Farben
- aus hochwertigem, mattem Polyamid in 5 HEWI Farben

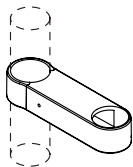
HEWI Brauseschlauchhalter siehe unten

HEWI Brausehalter

HEWI Rosettenkappe

HEWI Dichtronde siehe unten

Befestigungsmaterial BM211 im Lieferumfang enthalten Seite 708



61979
68563

950.33.E03...
950.33.E05...

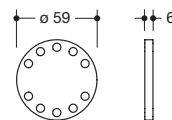
HEWI Brauseschlauchhalter

- zum Nachrüsten an HEWI Brausehalterstangen und Dusch- und Wannenhandläufen der Serien 477 und 801
- dient zum Führen des Brauseschlauchs an der Brausehalterstange
- 131 mm lang, 38 mm breit, 25 mm hoch
- geeignet für Brauseschläuche bis \varnothing 29 mm

- aus hochwertigem Polyamid in 12 HEWI Farben
- aus hochwertigem, mattem Polyamid in 5 HEWI Farben

HEWI Handbrause bitte separat bestellen Seite 664

HEWI Brauseschlauch bitte separat bestellen Seite 665



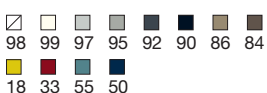
66779	12,40	86
71176	37,30	86
71177	62,10	86

HEWI Dichtronde

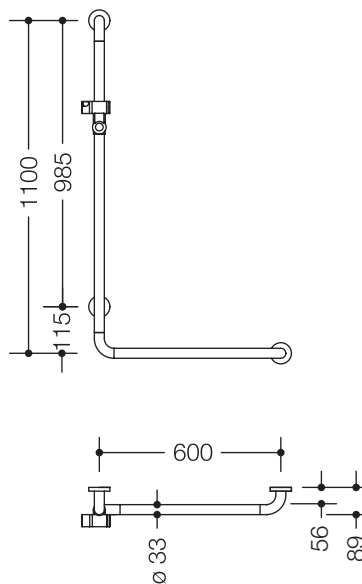
- zur zusätzlichen Abdichtung der Bohrpunkte
- Abdichtung bei Fugenkreuz und Fließenversatz

- VPE = 10 Stk.
- VPE = 50 Stk.
- VPE = 100 Stk.

12 HEWI Farben



Detaillierte Informationen zu den Ersatzteilen finden Sie hier:
www.hewi.com/de/ersatzteile



**HEWI Winkelgriff mit Brausehalter
inkl. Handbrause und Brauseschlauch**

bestehend aus:

Winkelgriff mit Brausehalter 801.33.210

- senkrecht und waagrecht angeordnete, im rechten Winkel verbundene Stangen mit **Stahl-Befestigungsrosetten** und Brausehalter
- senkrechte Länge 1100 mm, waagerechte Länge 600 mm
- 89 mm tief, lichter Abstand zur Wand 56 mm
- Stangen \varnothing 33 mm, Rosetten \varnothing 70 mm
- Brausehalter kann stufenlos geneigt und nach Ziehen oder Drücken eines großflächigen Hebels in der Höhe verstellt werden
- konische Aufnahme am Brausehalter erleichtert das Einhängen der Handbrause
- mit durchgehendem, korrosionsgeschütztem **Stahlkern**
- Montage an der Wand mit wandspezifischem Befestigungsmaterial und Rosetten von HEWI
- links- und rechtsseitig montierbar
- geeignet für alle HEWI Einhängesitze
- getestet bis 200 kg bei Verwendung mit HEWI Befestigungsmaterial
- empfohlenes maximales Gewicht des Anwenders: 150 kg
- aus **hochwertigem Polyamid in HEWI Farbe 99 (Reinweiß)**
- erfüllt die Anforderungen nach ÖNORM B 1600/1601 und SIA 500 und

1-Strahl Handbrause 950.33.E031 mit Brauseschlauch 950.33.E0...

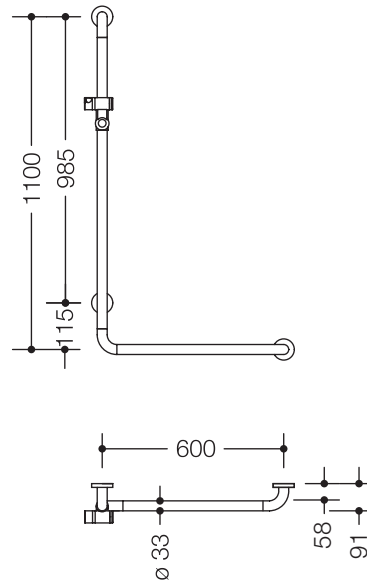
- aus weißem Kunststoff
- Handbrause mit soft-clean Antikalknoppen
- Strahlart: Rain
- Brausekopf \varnothing 105 mm
- Sprayplatte aus weißem Kunststoff
- Noppen und Ring aus hellgrauem Kunststoff
- Durchflussmenge bei 3 bar: 14 l/min
- ausspülbares Schmutzfängsieb
- Anschlussgewinde G 1/2, Anschlussgröße: DN 15
- knickgeschützt
- Drehkonus schützt vor Verdrehen des Brauseschlauchs
- Metall-Drehkonus/Metall-Rändel, verchromt
- Handbrause geprüft nach KTW und W270
- Brauseschlauch geprüft nach EN 1113 und KTW

801.33.211
801.33.212

- Schlauchlänge 1600 mm (950.33.E054)
- Schlauchlänge 2000 mm (950.33.E062)

950.33.E031
950.33.E054
950.33.E062
66779, 71176, 71177

HEWI Handbrause siehe Seite 664
HEWI Brauseschlauch siehe Seite 665
HEWI Brauseschlauch siehe Seite 665
HEWI Dichtronde siehe Seite 141



HEWI Winkelgriff mit Brausehalter inkl. Handbrause und Brauseschlauch

bestehend aus:

Winkelgriff mit Brausehalter 801.33.216

- senkrecht und waagrecht angeordnete, im rechten Winkel verbundene Stangen mit **Kunststoff-Befestigungsrosetten** und Brausehalter
- senkrechte Länge 1100 mm, waagerechte Länge 600 mm
- 91 mm tief, lichter Abstand zur Wand 58 mm
- Stangen \varnothing 33 mm, Rosetten \varnothing 70 mm
- Brausehalter kann stufenlos geneigt und nach Ziehen oder Drücken eines großflächigen Hebels in der Höhe verstellt werden
- konische Aufnahme am Brausehalter erleichtert das Einhängen der Handbrause
- mit **Metall-/Stahlkern** und edelstahlverstärkten Endbögen
- Montage an der Wand mit wandspezifischem Befestigungsmaterial und Rosetten von HEWI
- links- und rechtsseitig montierbar
- geeignet für alle HEWI Einhängesitze
- aus **hochwertigem Polyamid in HEWI Farbe 99 (Reinweiß)**
- erfüllt die Anforderungen nach ÖNORM B 1600/1601 und SIA 500 und

1-Strahl Handbrause 950.33.E031 mit Brauseschlauch 950.33.E0...

- aus weißem Kunststoff
- Handbrause mit soft-clean Antikalknoppen
- Strahlart: Rain
- Brausekopf \varnothing 105 mm
- Sprayplatte aus weißem Kunststoff
- Noppen und Ring aus hellgrauem Kunststoff
- Durchflussmenge bei 3 bar: 14 l/min
- ausspülbares Schmutzfängsieb
- Anschlussgewinde G 1/2, Anschlussgröße: DN 15
- knickgeschützt
- Drehkonus schützt vor Verdrehen des Brauseschlauchs
- Metall-Drehkonus/Metall-Rändel, verchromt
- Handbrause geprüft nach KTW und W270
- Brauseschlauch geprüft nach EN 1113 und KTW

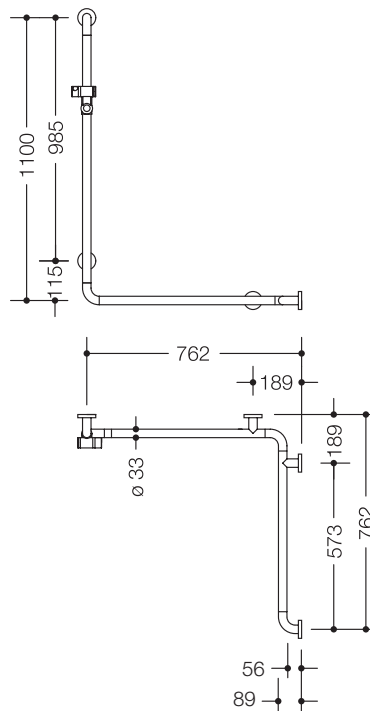
801.33.217
801.33.218

- Schlauchlänge 1600 mm (950.33.E054)
- Schlauchlänge 2000 mm (950.33.E062)

HEWI Farben

□
99

Detaillierte Informationen zu den Ersatzteilen finden Sie hier:
www.hewi.com/de/ersatzteile



HEWI Dusch-, Wannenhandlauf mit Brausehalterstange inkl. Handbrause und Brauseschlauch

bestehend aus:

Dusch-, Wannenhandlauf mit Brausehalterstange 801.35.210

- senkrecht und waagrecht angeordnete, im rechten Winkel verbundene Stangen mit **Stahl-Befestigungsrosetten** und Brausehalter
- senkrechte Länge 1100 mm, waagerechte Längen 762 mm
- 89 mm tief, lichter Abstand zur Wand 56 mm
- Stangen \varnothing 33 mm, Rosetten \varnothing 70 mm
- Brausehalter kann stufenlos geneigt und nach Ziehen oder Drücken eines großflächigen Hebels in der Höhe verstellt werden
- konische Aufnahme am Brausehalter erleichtert das Einhängen der Handbrause
- mit durchgehendem, korrosionsgeschütztem **Stahlkern**
- Montage an der Wand mit wandspezifischem Befestigungsmaterial und Rosetten von HEWI
- links- und rechtsseitig montierbar
- geeignet für alle HEWI Einhängesitze, Einhängesitze 801.51...110 und 801.51...115 nur auf W1
- getestet bis 200 kg bei Verwendung mit HEWI Befestigungsmaterial
- empfohlenes maximales Gewicht des Anwenders: 150 kg
- aus hochwertigem Polyamid in HEWI Farbe 99 (Reinweiß)

1-Strahl Handbrause 950.33.E031 mit Brauseschlauch 950.33.E0...

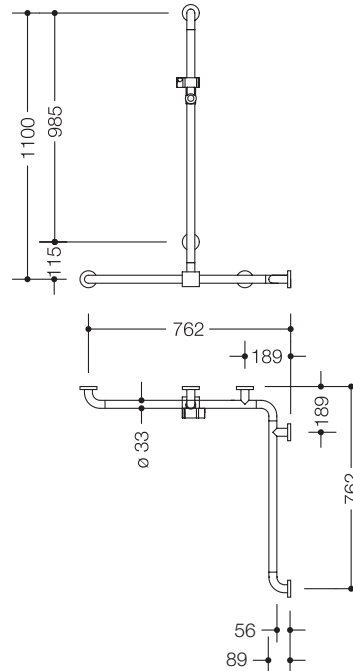
- aus weißem Kunststoff
- Handbrause mit soft-clean Antikalkknoppen
- Strahlart: Rain, Brausekopf \varnothing 105 mm
- Sprayplatte aus weißem Kunststoff
- Noppen und Ring aus hellgrauem Kunststoff
- Durchflussmenge bei 3 bar: 14 l/min
- ausspülbares Schmutzfangsieb
- Anschlussgewinde G 1/2, Anschlussgröße: DN 15
- knickgeschützt, Drehkonus schützt vor Verdrehen des Brauseschlauchs
- Metall-Drehkonus/Metall-Rändel, verchromt
- Handbrause geprüft nach KTW und W270
- Brauseschlauch geprüft nach EN 1113 und KTW

801.35.211
801.35.212

- Schlauchlänge 1600 mm (950.33.E054)
- Schlauchlänge 2000 mm (950.33.E062)

950.33.E031
950.33.E054
950.33.E062
66779, 71176, 71177

HEWI Handbrause siehe Seite 664
HEWI Brauseschlauch siehe Seite 665
HEWI Brauseschlauch siehe Seite 665
HEWI Dichtronde siehe Seite 141



HEWI Dusch-, Wannenhandlauf mit verschiebbarer Brausehalterstange inkl. Handbrause und Brauseschlauch

bestehend aus:

Dusch-, Wannenhandlauf mit verschiebbarer Brausehalterstange 801.35.310

- senkrecht und waagrecht angeordnete, im rechten Winkel verbundene Stangen mit **Stahl-Befestigungsrosetten** und Brausehalter
- mit seitlich (zur Montage) verschiebbarer senkrechter Brausehalterstange
- senkrechte Länge 1100 mm, waagerechte Längen 762 mm
- 89 mm tief, lichter Abstand zur Wand 56 mm
- Stangen \varnothing 33 mm, Rosetten \varnothing 70 mm
- Brausehalter kann stufenlos geneigt und nach Ziehen oder Drücken eines großflächigen Hebels in der Höhe verstellt werden
- konische Aufnahme am Brausehalter erleichtert das Einhängen der Handbrause
- mit durchgehendem, korrosionsgeschütztem **Stahlkern**
- Montage an der Wand mit wandspezifischem Befestigungsmaterial und Rosetten von HEWI
- links- und rechtsseitig montierbar
- geeignet für HEWI Einhängesitze 900.51..., 950.51..., 802.51... und 801.51...100 (nur auf W2)
- getestet bis 200 kg bei Verwendung mit HEWI Befestigungsmaterial
- empfohlenes maximales Gewicht des Anwenders: 150 kg
- aus **hochwertigem Polyamid in HEWI Farbe 99 (Reinweiß)** und

1-Strahl Handbrause 950.33.E031 mit Brauseschlauch 950.33.E0...

- aus weißem Kunststoff
- Handbrause mit soft-clean Antikalkknoppen
- Strahlart: Rain, Brausekopf \varnothing 105 mm
- Sprayplatte aus weißem Kunststoff
- Noppen und Ring aus hellgrauem Kunststoff
- Durchflussmenge bei 3 bar: 14 l/min
- ausspülbare Schmutzfangsieb
- Anschlussgewinde G 1/2, Anschlussgröße: DN 15
- knickgeschützt, Drehkonus schützt vor Verdrehen des Brauseschlauchs
- Metall-Drehkonus/Metall-Rändel, verchromt
- Handbrause geprüft nach KTW und W270
- Brauseschlauch geprüft nach EN 1113 und KTW

801.35.311

801.35.312

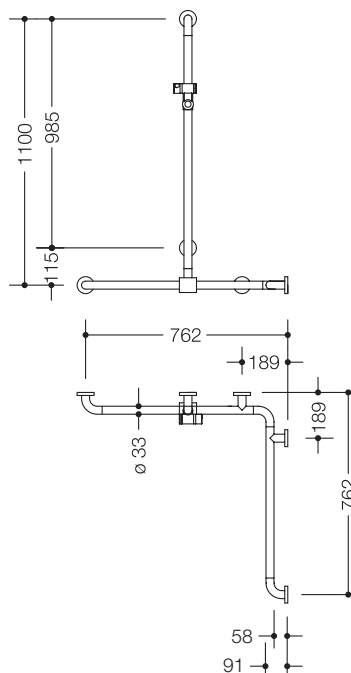
· Schlauchlänge 1600 mm (950.33.E054)

· Schlauchlänge 2000 mm (950.33.E062)

HEWI Farben

□
99

Detaillierte Informationen zu den Ersatzteilen finden Sie hier:
www.hewi.com/de/ersatzteile



HEWI Dusch-, Wannenhandlauf mit verschiebbarer Brausehalterstange inkl. Handbrause und Brauseschlauch

bestehend aus:

Dusch-, Wannenhandlauf mit verschiebbarer Brausehalterstange 801.35.316

- senkrecht und waagrecht angeordnete, im rechten Winkel verbundene Stangen mit **Kunststoff-Befestigungsrosetten** und Brausehalter
- mit seitlich (zur Montage) verschiebbarer senkrechter Brausehalterstange
- senkrechte Länge 1100 mm, waagerechte Längen 762 mm
- 91 mm tief, lichter Abstand zur Wand 58 mm
- Stangen ø 33 mm, Rosetten ø 70 mm
- Brausehalter kann stufenlos geneigt und nach Ziehen oder Drücken eines großflächigen Hebels in der Höhe verstellt werden
- konische Aufnahme am Brausehalter erleichtert das Einhängen der Handbrause
- mit **Metall-/Stahlkern** und edelstahlverstärkten Endbögen
- Montage an der Wand mit wandspezifischem Befestigungsmaterial und Rosetten von HEWI
- links- und rechtsseitig montierbar
- geeignet für HEWI Einhängesitze 900.51...., 950.51...., 802.51... und 801.51...100 (nur auf W2)
- aus hochwertigem Polyamid in HEWI Farbe 99 (Reinweiß)

und **1-Strahl Handbrause 950.33.E031 mit Brauseschlauch 950.33.E0...**

- aus weißem Kunststoff
- Handbrause mit soft-clean Antikalkknoppen
- Strahlart: Rain, Brausekopf ø 105 mm
- Sprayplatte aus weißem Kunststoff
- Noppen und Ring aus hellgrauem Kunststoff
- Durchflussmenge bei 3 bar: 14 l/min
- ausspülbares Schmutzfangsieb
- Anschlussgewinde G 1/2, Anschlussgröße: DN 15
- knickgeschützt, Drehkonus schützt vor Verdrehen des Brauseschlauchs
- Metall-Drehkonus/Metall-Rändel, verchromt
- Handbrause geprüft nach KTW und W270
- Brauseschlauch geprüft nach EN 1113 und KTW

801.35.317
801.35.318

- Schlauchlänge 1600 mm (950.33.E054)
- Schlauchlänge 2000 mm (950.33.E062)

HEWI Farben

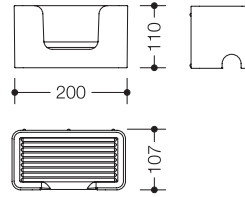
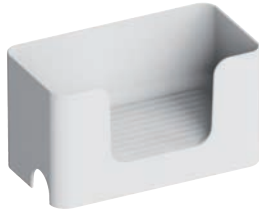
□
99

950.33.E031
950.33.E054
950.33.E062
66779, 71176, 71177

HEWI Handbrause siehe Seite 664
HEWI Brauseschlauch siehe Seite 665
HEWI Brauseschlauch siehe Seite 665
HEWI Dichtronde siehe Seite 141

Bestellnummer

Abmessungen in mm / Beschreibung



HEWI Ablagebox

- rechteckig geformter Behälter mit hohen Seitenwänden und Wasserablauf, Aussparung an der Vorderseite
- diebstahlhemmend, rutschhemmende Ablagefläche
- zum Aufstecken auf HEWI Stangensystem ø 30-33 mm
- 200 mm breit, 110 mm hoch und 107 mm tief
- aus hochwertigem Polyamid in 16 HEWI Farben
- aus hochwertigem mattem Polyamid in 5 HEWI Farben

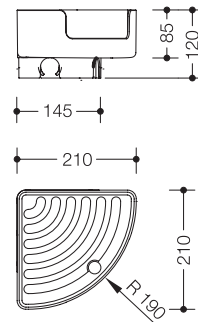
802.03.200
802.03B200

⊕ 802.03D200

HEWI active+ Ablagebox

- in HEWI Farbe 98 (Signalweiß), mit antimikrobiell wirksamem Mikrosilber

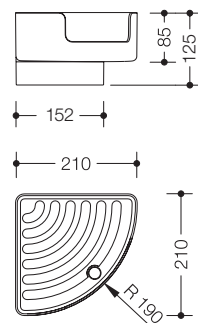
Serie 477/801



HEWI Eckablage

- rechtwinklig mit einem Viertelkreis geformte Ablage mit hohen Seitenwänden und Wasserablauf, Aussparung an der Vorderseite
- zum Aufstecken auf HEWI Stangensystem ø 33 mm
- Boden mit Wasserablaufschräge und Antirutschprofil
- Belastbarkeit 3 kg, Seitenlängen 210 mm, 120 mm hoch
- aus hochwertigem Polyamid in 16 HEWI Farben
- aus hochwertigem mattem Polyamid in 5 HEWI Farben

802.03.210
802.03B210



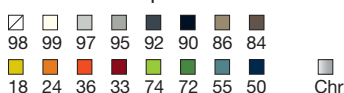
HEWI Eckablage mit Wandhalter

- dto., 125 mm hoch
- Wandmontage, Halter hochglänzend verchromt
- aus hochwertigem Polyamid in 16 HEWI Farben
- aus hochwertigem mattem Polyamid in 5 HEWI Farben

802.03.220
802.03B220

■ Halter

16 HEWI Farben | Oberflächen



5 matte HEWI Farben



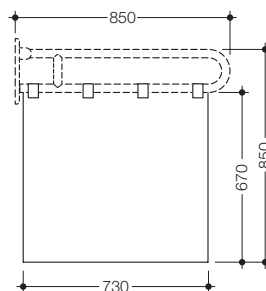
Detaillierte Informationen zu den Ersatzteilen finden Sie hier:
www.hewi.com/de/ersatzteile

Bestellnummer

Abmessungen in mm / Beschreibung



801.52.02030



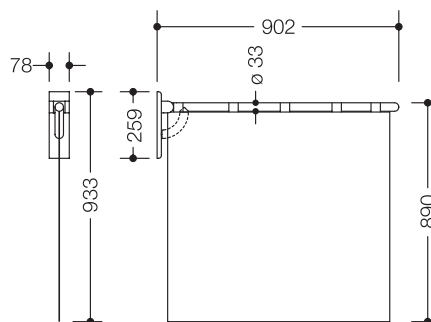
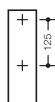
HEWI active+ Duschspritzschutzvorhang

- an den Seiten gesäumter Vorhang, Dekor uni weiß
- aus 100 % Trevira CS, schwer entflammbar nach DIN 4102/B1
- geeignet zur Befestigung an Stützklappgriffen Serie 801/805 Classic
- bei 40 °C waschbar und 60 °C desinfizierbar
- mit Edelstahlband-Rollsaum unten, Laschen mit Klettverschlüssen oben
- duschdicht, antistatisch, Ausrüstung gegen Schimmelpilz und Stockflecken, mit antimikrobieller Ausrüstung auf Silberbasis
- 670 mm hoch und 730 mm breit, Ausladung 850 mm

HEWI Wandstützgriffe und Stützklappgriffe siehe Seiten 107-121



Bohrbild



HEWI Duschspritzschutz light

- kann nach oben und gebremst nach unten geklappt werden
- links und rechtsseitig verwendbar
- mit durchgehendem, korrosionsgeschütztem Stahlkern
- Wandplatte aus Polyamid mit integriertem Stahlkern
- verdecktes, korrosionsfreies und geprüftes HEWI Befestigungsmaterial für unterschiedliche Wandaufbauten
- Gesamthöhe mit Vorhang 890 mm
- Dichtband zur Abdichtung der Befestigungspunkte im Lieferumfang enth.
- Ausladung 902 mm, 78 mm breit, 259 mm hoch und ø 33 mm
- Duschspritzschutzvorhang (einzeln siehe auch rechte Seite unten)
 - mit gesäumten Seiten und Edelstahlband im Rollsaum unten
 - wird mit Laschen an der Stange befestigt
 - bei 30 °C waschbar
 - 880 mm breit und 850 mm hoch
 - duschdicht, aus 100 % Polyester, Dekor uni weiß

801.52.20080
801.52B20080
39006, 68556

- aus hochwertigem Polyamid in 12 HEWI Farben
- aus hochwertigem, mattem Polyamid in 5 HEWI Farben

HEWI Abdeckkappe

Befestigungsmaterial für Duschspritzschutz bitte separat bestellen Seite 704

zur Befestigung an Wänden aus:

- BM17.2**
- BM10.2**
- BM11.2**
- BM12.2**
- BM13.2**
- BM18.2**

- Beton > C20/C25, allg. bauliche Zulassungsnummer: ETA-11/0493
- Beton > C20/C25
- Porenbeton (> P2)
- Leichtbauwänden mit Hinterfüterung aus Schichtholzplatten ...
- Leichtbauwänden mit integrierten Stahlplatten ...
- Hohlblocksteinen, Hochlochziegel, Vollziegel,...., allgemeine bauliche Zulassungsnummer: ETA-13/1036

5 matte HEWI Farben

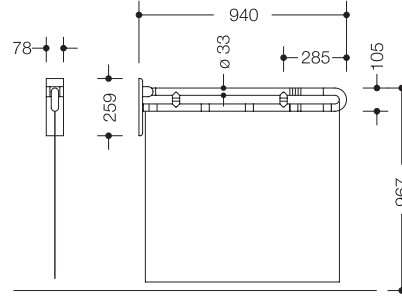


Bestellnummer

Abmessungen in mm / Beschreibung



Bohrbild



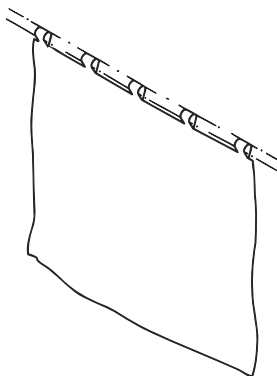
HEWI Duschspritzschutz

- kann nach oben und gebremst nach unten geklappt werden
- vorderes Teilstück um 45° nach links und rechts schwenkbar
- mit durchgehendem, korrosionsgeschütztem Stahlkern
- Wandplatte aus Polyamid mit integriertem Stahlkern
- verdecktes, korrosionsfreies und geprüftes HEWI Befestigungsmaterial für unterschiedliche Wandaufbauten
- Ausladung 940 mm
- 78 mm breit, 259 mm hoch und ø 33 mm, Montagehöhe 967 mm
- Dichtband zur Abdichtung der Befestigungspunkte im Lieferumfang enth.
- Duschspritzschutzhvorhang
 - mit gesäumten Seiten und Edelstahlband im Rollsaum unten
 - wird durch Laschen m. Klettverschlüssen an unterer Stange befestigt
 - bei 40 °C waschbar und 60 °C desinfizierbar, antistatisch
 - Ausrüstung gegen Schimmelpilz und Stockflecken, duschdicht
 - 880 mm breit und 850 mm hoch
 - aus Trevira CS mit antimikrobieller Ausrüstung auf Silberbasis bzw. aus Polyester, teflonbeschichtet

- 801.52.10001**
- 801.52.10030**
- 801.52.10038**
- 801.52.10039**
- 801.52.10040**
- 801.52.10041**

- 801.52B10001**
- 801.52B10030**
- 801.52B10038**
- 801.52B10039**
- 801.52B10040**
- 801.52B10041**

- aus hochwertigem Polyamid in 12 HEWI Farben
- weiß/silber, schwer entflammbar nach DIN 4102/B1, 100 % Trevira CS
- uni weiß, schwer entflammbar nach DIN 4102/B1, 100 % Trevira CS
- squares umber/sand, schw. entflam. n. DIN 4102/B1, 100 % Trevira CS
- uni wollweiß, aus 100 % Polyester
- uni kieselgrau, aus 100 % Polyester
- uni graugrün, aus 100 % Polyester
- aus hochwertigem, mattem Polyamid in 5 HEWI Farben
- weiß/silber, schwer entflammbar nach DIN 4102/B1, 100 % Trevira CS
- uni weiß, schwer entflammbar nach DIN 4102/B1, 100 % Trevira CS
- squares umber/sand, schw. entflam. n. DIN 4102/B1, 100 % Trevira CS
- uni wollweiß, aus 100 % Polyester
- uni kieselgrau, aus 100 % Polyester
- uni graugrün, aus 100 % Polyester



- 801.52.01001**
- 801.52.01030**
- 801.52.01038**
- 801.52.01039**
- 801.52.01040**
- 801.52.01041**

801.52.01080

HEWI Duschspritzschutzhvorhang

- für Duschspritzschutz 801.52.100...
- Seiten gesäumt und Edelstahlband im Rollsaum unten
- Laschen mit Klettverschlüssen oben
- bei 40 °C waschbar und bei 60 °C desinfizierbar, antistatisch
- Ausrüstung gegen Schimmelpilz und Stockflecken, duschdicht
- 880 mm breit und 850 mm hoch
- aus Trevira CS mit antimikrobieller Ausrüstung auf Silberbasis bzw. aus Polyester, teflonbeschichtet

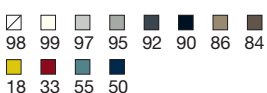
- weiß/silber, schwer entflammbar n. DIN 4102/B1, 100 % Trevira CS
- uni weiß, schwer entflammbar nach DIN 4102/B1, 100 % Trevira CS
- squares umber/sand, schw. entflam. n. DIN 4102/B1, 100 % Trevira CS
- uni wollweiß, aus 100 % Polyester
- uni kieselgrau, aus 100 % Polyester
- uni graugrün, aus 100 % Polyester

Sondermaße auf Anfrage erhältlich.

HEWI Duschspritzschutzhvorhang

- für Duschspritzschutz 801.52.20080
- Seiten gesäumt und Edelstahlband im Rollsaum unten
- Laschen mit Klettverschlüssen oben, bei 30 °C waschbar, duschdicht
- 880 mm breit und 850 mm hoch, Dekor uni weiß, 100 % Polyester

12 HEWI Farben



39006, 68556

HEWI Abdeckkappe

Befestigungsmaterial für Duschspritzschutz siehe links unten

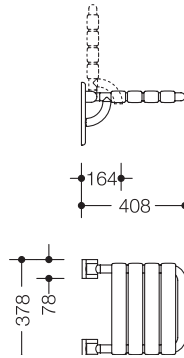
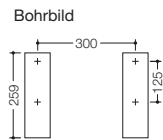
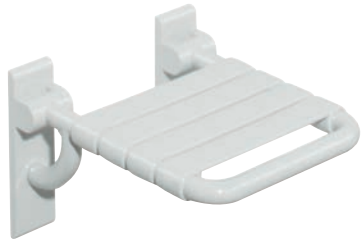
Muster HEWI Vorhangdekore siehe Register Duschvorhänge

Detaillierte Informationen zu den Ersatzteilen finden Sie hier:
www.hewi.com/de/ersatzteile

Serie 477/801

Bestellnummer

Abmessungen in mm / Beschreibung



HEWI Klappsitz

- kann hochgeklappt werden, Neigung der Sitzfläche ist verstellbar
- mit durchgehendem, korrosionsgeschütztem Stahlkern
- Wandplatte aus Polyamid mit integriertem Stahlkern
- verdecktes, korrosionsfreies und geprüftes HEWI Befestigungsmaterial für unterschiedliche Wandaufbauten (bitte separat bestellen)
- getestet bis 200 kg bei Verwendung mit HEWI Befestigungsmaterial
- empfohlenes maximales Gewicht des Anwenders: 150 kg
- Sitzfläche 345 mm breit und 408 mm tief, Sitzelemente 55 mm breit

801.51.200
801.51B200

- aus hochwertigem Polyamid in 12 HEWI Farben
- aus hochwertigem, mattem Polyamid in 5 HEWI Farben

⊕ **801.51D200**

HEWI active+ Klappsitz

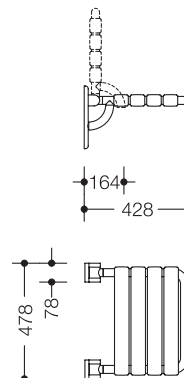
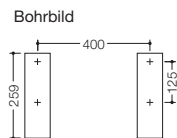
- in HEWI Farbe 98 (Signalweiß), mit antimikrobiell wirksamem Mikrosilber

39006, 68556

HEWI Abdeckkappe

⊕ **62853**

HEWI active+ Abdeckkappe



HEWI Klappsitz

- kann hochgeklappt werden, Neigung der Sitzfläche ist verstellbar
- mit durchgehendem, korrosionsgeschütztem Stahlkern
- Wandplatte aus Polyamid mit integriertem Stahlkern
- verdecktes, korrosionsfreies und geprüftes HEWI Befestigungsmaterial für unterschiedliche Wandaufbauten (bitte separat bestellen)
- getestet bis 200 kg bei Verwendung mit HEWI Befestigungsmaterial
- empfohlenes maximales Gewicht des Anwenders: 150 kg
- Sitzfläche 448 mm breit und 428 mm tief, Sitzelemente 60 mm breit

801.51.210
801.51B210

- aus hochwertigem Polyamid in 12 HEWI Farben
- aus hochwertigem, mattem Polyamid in 5 HEWI Farben

⊕ **801.51D210**

HEWI active+ Klappsitz

- in HEWI Farbe 98 (Signalweiß), mit antimikrobiell wirksamem Mikrosilber

39006, 68556

HEWI Abdeckkappe

⊕ **62853**

HEWI active+ Abdeckkappe

5 matte HEWI Farben

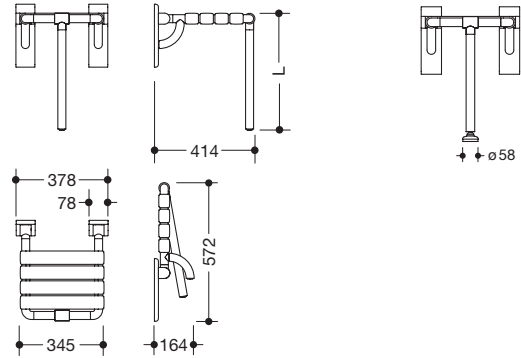
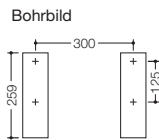


BM20.4 – BM28.4

Befestigungsmaterial für Klappsitze bitte separat bestellen
siehe Seite 705

Bestellnummer

Abmessungen in mm / Beschreibung



801.51.202S
801.51B202S

801.51.203S
801.51B203S

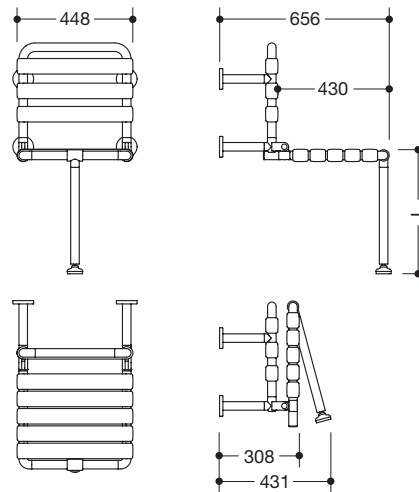
39006, 68556

HEWI Klappsitz

- kann hochgeklappt werden, Neigung der Sitzfläche ist verstellbar
- mit durchgehendem, korrosionsgeschütztem Stahlkern
- Wandplatte aus Polyamid mit integriertem Stahlkern
- verdecktes, korrosionsfreies und geprüftes HEWI Befestigungsmaterial für unterschiedliche Wandaufbauten (bitte separat bestellen)
- getestet bis 200 kg bei Verwendung mit HEWI Befestigungsmaterial
- empfohlenes maximales Gewicht des Anwenders: 150 kg
- Sitzfläche 345 mm breit und 414 mm tief, Sitzelemente 55 mm breit
- Bodenstütze auf Maß gefertigt für Sitzhöhen bis 672 mm
- mit Bodenstütze zur Aufnahme vertikaler Krafteinwirkung
- aus hochwertigem Polyamid in 12 HEWI Farben
- aus hochwertigem, mattem Polyamid in 5 HEWI Farben
- mit Bodenstütze mit breitem Bodenpuffer zum Schutz weicher Bodenbeläge
- aus hochwertigem Polyamid in 12 HEWI Farben
- aus hochwertigem, mattem Polyamid in 5 HEWI Farben

Bei Bestellung bitte Maß L angeben.

HEWI Abdeckkappe



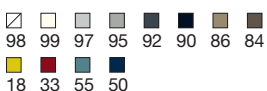
801.51.216S

HEWI Klappsitz - speziell für UK

- dto., Montage an der Wand mit Rosetten und wandspezifischem HEWI Befestigungsmaterial, verdeckte Befestigung
- mit platzsparend hochklappbarer Sitzfläche
- erfüllt die Anforderungen n. BS-Standard BS 8300:2009+A1:2010/Doc M
- Sitzfläche 448 mm breit und 430 mm tief, maximale Belastbarkeit 150 kg
- aus hochwertigem Polyamid in 12 HEWI Farben

Bei Bestellung bitte Maß L angeben.

12 HEWI Farben



Detaillierte Informationen zu den Ersatzteilen finden Sie hier:
www.hewi.com/de/ersatzteile

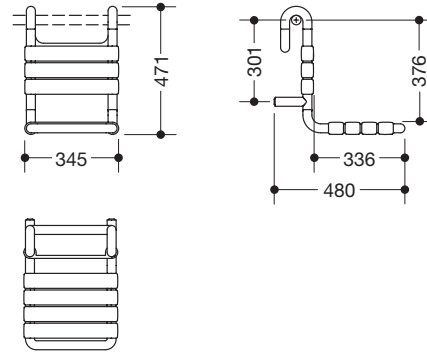
Bestellnummer

Abmessungen in mm / Beschreibung



801.51.100
801.51B100

⊕ **801.51D100**



HEWI Einhängesitz

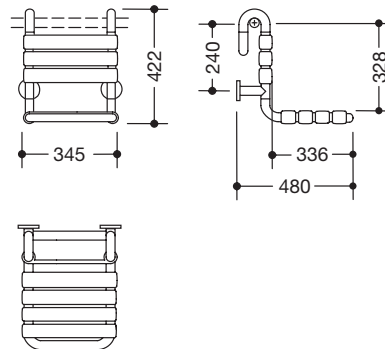
- zum Einhängen in Duschhandläufe und Haltegriffe ø 33 mm
- mit durchgehendem, korrosionsgeschütztem Stahlkern
- getestet bis 200 kg
- empfohlenes maximales Gewicht des Anwenders: 150 kg
- 345 mm breit, 471 mm hoch und 480 mm tief
- Mittelachse-Sitzoberkante: 376 mm
- Sitzfläche 336 mm tief, Sitzelemente 55 mm breit
- aus hochwertigem Polyamid in 12 HEWI Farben
- aus hochwertigem, mattem Polyamid in 5 HEWI Farben

HEWI active+ Einhängesitz

- in HEWI Farbe 98 (Signalweiß), mit antimikrobiell wirksamem Mikrosilber



801.51FR101
801.51BFR101



HEWI Einhängesitz – speziell für Frankreich

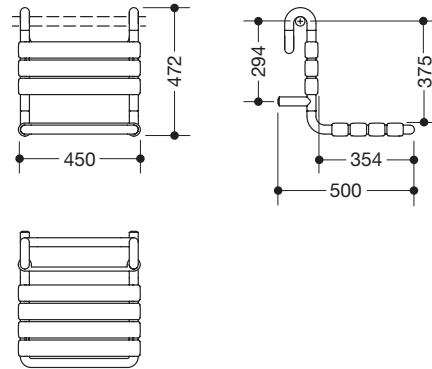
- zum Einhängen in Duschhandläufe und Haltegriffe ø 33 mm
- mit durchgehendem, korrosionsgeschütztem Stahlkern
- getestet bis 200 kg
- empfohlenes maximales Gewicht des Anwenders: 150 kg
- 345 mm breit, 422 mm hoch und 480 mm tief
- Mittelachse-Sitzoberkante: 328 mm
- Sitzfläche 336 mm tief, Sitzelemente 55 mm breit
- mit großen Rosetten zur Vermeidung von Druckstellen an der Wand
- aus hochwertigem Polyamid in 12 HEWI Farben
- aus hochwertigem, mattem Polyamid in 5 HEWI Farben

5 matte HEWI Farben



Bestellnummer

Abmessungen in mm / Beschreibung



Serie 477/801

801.51.110
801.51B110

⊕ **801.51D110**

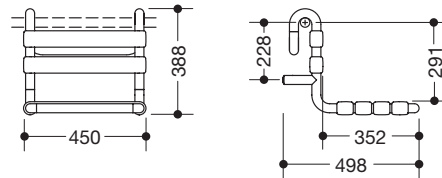
HEWI Einhängesitz

- zum Einhängen in Duschhandläufe und Haltegriffe ø 33 mm
- mit durchgehendem, korrosionsgeschütztem Stahlkern
- getestet bis 200 kg
- empfohlenes maximales Gewicht des Anwenders: 150 kg
- 450 mm breit, 472 mm hoch und 500 mm tief
- Mittelachse-Sitzoberkante: 375 mm
- Sitzfläche 354 mm tief, Sitzelemente 60 mm breit

- aus hochwertigem Polyamid in 12 HEWI Farben
- aus hochwertigem, mattem Polyamid in 5 HEWI Farben

HEWI active+ Einhängesitz

- in HEWI Farbe 98 (Signalweiß), mit antimikrobiell wirksamem Mikrosilber



801.51CH110
801.51BCH110

⊕ **801.51DCH110**

HEWI Einhängesitz – speziell für die Schweiz

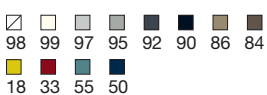
- zum Einhängen in Duschhandläufe und Haltegriffe ø 33 mm
- mit durchgehendem, korrosionsgeschütztem Stahlkern
- getestet bis 200 kg
- empfohlenes maximales Gewicht des Anwenders: 150 kg
- 450 mm breit, 388 mm hoch, 498 mm tief
- Mittelachse-Sitzoberkante: 291 mm
- Sitzfläche 352 mm tief, Sitzelemente 60 mm breit
- entspricht den Anforderungen der SIA 500

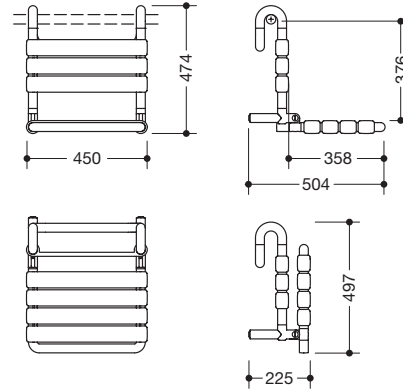
- aus hochwertigem Polyamid in 12 HEWI Farben
- aus hochwertigem, mattem Polyamid in 5 HEWI Farben

HEWI active+ Einhängesitz – speziell für die Schweiz

- in HEWI Farbe 98 (Signalweiß), mit antimikrobiell wirksamem Mikrosilber

12 HEWI Farben





801.51.115
801.51B115

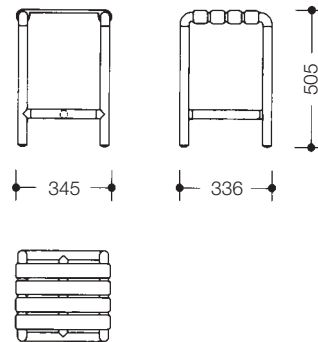
⊕ 801.51D115

HEWI Einhängesitz, klappbar

- zum Einhängen in Duschhandläufe und Haltegriffe ø 33 mm
- mit durchgehendem, korrosionsgeschütztem Stahlkern
- getestet bis 200 kg
- empfohlenes maximales Gewicht des Anwenders: 150 kg
- mit platzsparend hochklappbarer Sitzfläche
- 450 mm breit, 474 mm hoch, 504 mm tief
- Mittelachse-Sitzoberkante: 376 mm
- Sitzfläche 358 mm tief, Sitzelemente 60 mm breit
- aus hochwertigem Polyamid in 12 HEWI Farben
- aus hochwertigem, mattem Polyamid in 5 HEWI Farben

HEWI active+ Einhängesitz

- in HEWI Farbe 98 (Signalweiß), mit antimikrobiell wirksamem Mikrosilber



801.51.300
801.51B300

⊕ 801.51D300

HEWI Duschhocker

- mit durchgehendem, korrosionsgeschütztem Stahlkern
- getestet bis 200 kg
- empfohlenes maximales Gewicht des Anwenders: 150 kg
- 345 mm breit, 505 mm hoch und 336 mm tief, Sitzelemente 55 mm breit
- Gewicht 7,8 kg

- aus hochwertigem Polyamid in 12 HEWI Farben

- aus hochwertigem, mattem Polyamid in 5 HEWI Farben

HEWI active+ Hocker

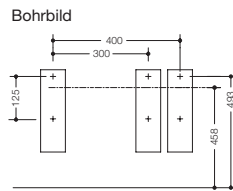
- in HEWI Farbe 98 (Signalweiß), mit antimikrobiell wirksamem Mikrosilber

5 matte HEWI Farben

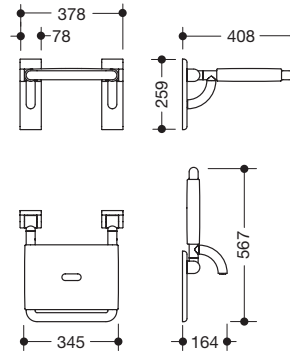


Bestellnummer

Abmessungen in mm / Beschreibung



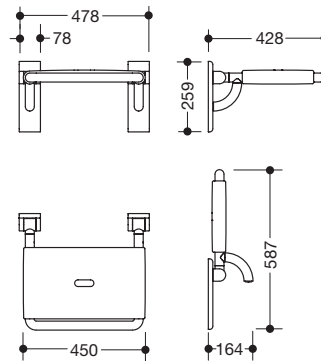
801.51.207



HEWI Klappsitz

- mit platzsparend hochklappbarer Sitzfläche
- mit korrosionsgeschütztem Stahlkern
- verdecktes, korrosionsfreies und geprüftes HEWI Befestigungsmaterial für unterschiedliche Wandaufbauten (bitte separat bestellen)
- getestet bis 200 kg bei Verwendung mit HEWI Befestigungsmaterial
- empfohlenes maximales Gewicht des Anwenders: 150 kg
- 378 mm breit, 408 mm tief, Sitzfläche 345 mm breit
- aus hochwertigem Polyamid in 12 HEWI Farben
- Wandplatten aus Polyamid mit integriertem Stahlkern

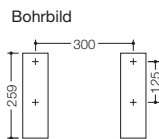
Serie 477/801



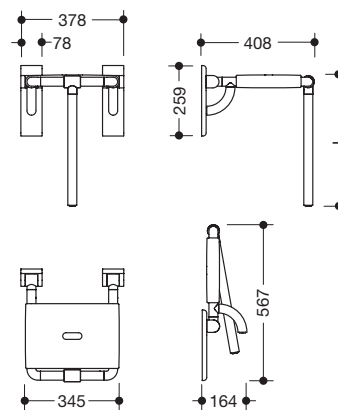
801.51.217

HEWI Klappsitz

- dto., Sitzfläche 450 mm breit und 428 mm tief



801.51.207S

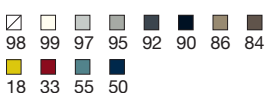


HEWI Klappsitz mit Bodenstütze

- dto., mit Bodenstütze zur Aufnahme vertikaler Kräfteinwirkung
- Bodenstütze auf Maß gefertigt für Sitzhöhen bis 672 mm

Bei Bestellung bitte Maß L angeben.

12 HEWI Farben

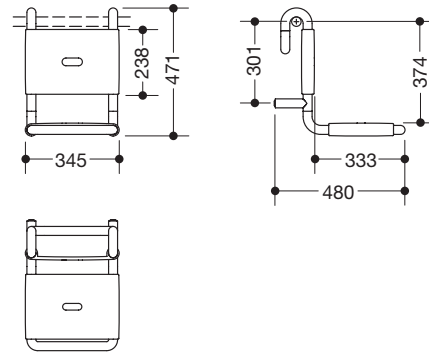


BM20.4 – BM28.4

Befestigungsmaterial für Klappsitze bitte separat bestellen
siehe Seite 705



801.51.106

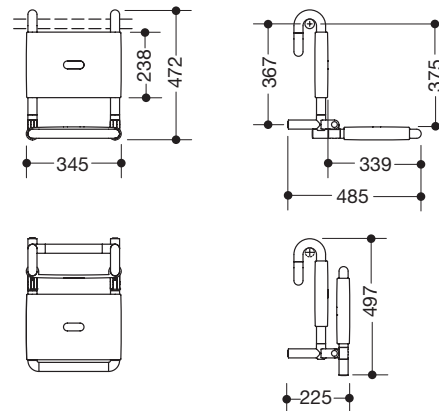


HEWI Einhängesitz

- zum Einhängen in Duschhandläufe und Haltegriffe ø 30, 32 und 33 mm
- mit korrosionsgeschütztem Stahlkern
- getestet bis 200 kg
- empfohlenes maximales Gewicht des Anwenders: 150 kg
- 345 mm breit, 471 mm hoch und 480 mm tief
- Mittelachse-Sitzoberkante: 374 mm
- Sitzfläche 345 mm breit, 333 mm tief
- aus hochwertigem Polyamid in 12 HEWI Farben



801.51.107



HEWI Einhängesitz, klappbar

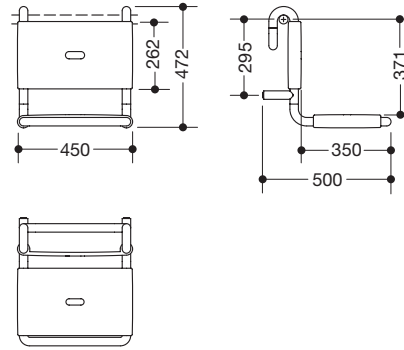
- zum Einhängen in Duschhandläufe und Haltegriffe ø 30, 32 und 33 mm
- mit korrosionsgeschütztem Stahlkern
- getestet bis 200 kg
- empfohlenes maximales Gewicht des Anwenders: 150 kg
- mit platzsparend hochklappbarer Sitzfläche
- 345 mm breit, 472 mm hoch, 485 mm tief
- Sitzfläche 345 mm breit, 339 mm tief
- aus hochwertigem Polyamid in 12 HEWI Farben

Bestellnummer

Abmessungen in mm / Beschreibung



801.51.116



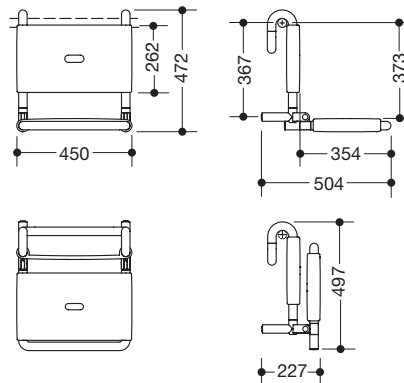
HEWI Einhängesitz

- zum Einhängen in Duschhandläufe und Haltegriffe ø 30, 32 und 33 mm
- mit korrosionsgeschütztem Stahlkern
- getestet bis 200 kg
- empfohlenes maximales Gewicht des Anwenders: 150 kg
- 450 mm breit, 472 mm hoch und 500 mm tief
- Sitzfläche 450 mm breit, 350 mm tief
- aus hochwertigem Polyamid in 12 HEWI Farben

Serie 477/801



801.51.117

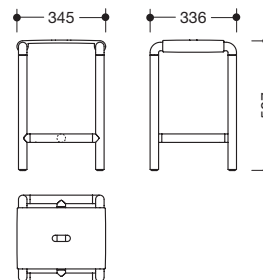


HEWI Einhängesitz, klappbar

- zum Einhängen in Duschhandläufe und Haltegriffe ø 30, 32 und 33 mm
- mit korrosionsgeschütztem Stahlkern
- getestet bis 200 kg
- empfohlenes maximales Gewicht des Anwenders: 150 kg
- mit platzsparend hochklappbarer Sitzfläche
- 450 mm breit, 472 mm hoch, 504 mm tief
- Sitzfläche 450 mm breit, 354 mm tief
- aus hochwertigem Polyamid in 12 HEWI Farben



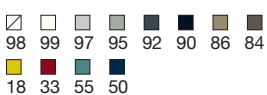
801.51.306



HEWI Duschhocker

- mit durchgehendem, korrosionsgeschütztem Stahlkern
- getestet bis 200 kg
- empfohlenes maximales Gewicht des Anwenders: 150 kg
- 345 mm breit, 507 mm hoch, 336 mm tief
- mobil einsetzbar
- aus hochwertigem Polyamid in 12 HEWI Farben

12 HEWI Farben



System 900 Q



PRODUKTEIGENSCHAFTEN

- Die Designvariante S 900 Q überzeugt durch quadratische Formen und definierte Radien
- Puristisches Design in Verbindung mit hoher Funktionalität
- Material- und Oberflächenvielfalt ermöglicht Gestaltungsspielraum
- Hygienische Oberflächen
- Langlebige Qualität

EMPFOHLENE ANWENDUNGSBEREICHE

Public, Home, Hotel



System 900 Q

DESIGN

HEWI, Bad Arolsen

MATERIAL UND OBERFLÄCHEN

Edelstahl matt geschliffen, hochwertig verchromt, pulverbeschichtet in 3 Farben oder PVD beschichtet in gebürsteten und glänzenden Nuancen mit Einsätzen aus satiniertem Glas.

ACCESSOIRES

Sortiment Public	160
Sortiment Home, Hotel	162
Am Waschtisch	164 – 168
Am WC	169 – 172
An Dusche und Wanne	173

BARRIEREFREI

Passende Produkte	161, 163
-------------------	----------



ACCESSOIRES



Neu
Seifenspender
 900.06.004... Seite 188
 900.06.00... HEWI SENSORIC Seite 189



Neu
Papierhandtuchspender
 900.06.009... Seite 194



Neu
Papierabfallbehälter | mit Deckel
 900.05.001... | 900.05.002.. Seite 196
 900.05.003.. | 900.05.004.. Seite 197



Desinfektionsspender-Säule
 900.06.014... Seite 193



Neu
Ablage mit Glasplatte
 900Q03.007... | 600 mm Seite 168



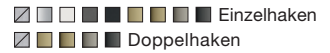
Neu
Handtuchhalter
 900Q09.000... Seite 168



Neu
Handtuchhalter | Badetuchhalter
 900Q30.000... | 250 mm S. 168, 173
 900Q30.001... | 600 mm Seite 173
 900Q30.002... | 800 mm Seite 173



Neu
Einzelhaken | Doppelhaken
 900Q90.000... Seite 166
 900Q90.001XA Seite 167



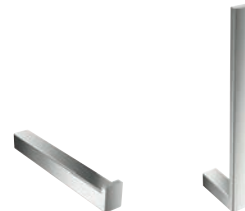
Neu
WC-Papierhalter
 900Q21.000... Seite 170



Neu
WC-Papierhalter mit Deckel
 900Q21.001... Seite 170



Neu
WC-Papierhalter mit Ablage
 900Q21.002... Seite 170



Neu
Reservepapierhalter
 900Q21.003... Seite 171
 900Q21.004... Seite 171



Neu
WC-Bürstengarnitur
 900Q20.001... Seite 172



Neu
WC-Bürstengarnitur mit Deckel
 900Q20.002... Seite 172



Neu
Hygienebeutelspender
 900.06.011... Seite 204



Neu
Hygieneabfallbehälter | -kombination
 900.05.005... Seite 205
 900.05.006... Seite 205



HEWI OBERFLÄCHEN | EINSÄTZE

- ...40 Chrom (Chr)
- ...XC Edelstahl, spiegelpoliert
- ...XA Edelstahl, matt geschliffen
- satiniertes Glas
- ...60 DX pulverbeschichtet Weiß tiefmatt (RAL 9003)
- ...60 SC pulverbeschichtet Dunkelgrau Perlglimmer tiefmatt
- ...60 DC pulverbeschichtet Schwarz tiefmatt (RAL 9005)

PASSENDE PRODUKTE

System 900 Q kann mit den nachfolgenden Produkten ergänzt werden.



Neu
Stützklappgriff Mono, Design A
 900.50.1... | 600 mm Seite 218
 900.50.4... | mobil Seite 224



Neu
Stützklappgriff Duo, Design A
 900.50.... ab Seite 218
 900.50.4... | mobil ab Seite 224



Neu
Haltegriff
 900.36.0... ab Seite 236



Neu
Winkelgriff | mit Rollenhalter
 900.22.3... ab Seite 238



Neu
Winkelgriff | mit Rollenhalter
 900.22.1... ab Seite 240



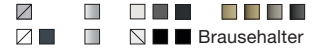
Neu
Dusch-, Wannenhandlauf
 900.35.1... ab Seite 244



Neu
Brausehalterstange
 900.33.0... ab Seite 246



Neu
Winkelgriff mit Brausehalter
 900.33.2... ab Seite 248



Vorhangstange
 900.34.400... ab Seite 212



Klappsitz
 950.51.20... Seite 488



Duschhocker | Badstuhl
 950.51.3... ab Seite 480



Armaturen ab Seite 529



Waschtische ab Seite 549



Spiegel ab Seite 601



Universalprodukte ab Seite 653

ACCESSOIRES



Glasbecher mit Halter
 900Q04.000.. Seite 165

- Halter
- Becher



Seifenspender mit Halter
 900Q06.000.. Seite 165

- Halter
- Seifenspender



Ablage mit Seifenspender
 900Q03.002... | 200 mm Seite 166

- Ablage
- Seifenspender



Ablage
 900Q03.000... | 200 mm Seite 166

-



Neu
Ablage mit Glasplatte
 900Q03.007... | 600 mm Seite 168

- Halter
- Ablageplatte



Neu
Einzelhaken
 900Q90.000... Seite 166

-



Doppelhaken
 900Q90.002... Seite 167

-



Hakenleiste
 900Q90.003... Seite 167

-



Neu
Handtuchhalter
 900Q09.000... Seite 168

-



Neu
Handtuchhalter | Badetuchhalter
 900Q30.000... | 250 mm S. 168, 173
 900Q30.001... | 600 mm Seite 173
 900Q30.002... | 800 mm Seite 173

-



Neu
Reservepapierhalter, einfach
 900Q21.003... Seite 171

-



Neu
Reservepapierhalter, doppelt
 900Q21.004... Seite 171

-



Neu
WC-Papierhalter
 900Q21.000... Seite 170

-



Neu
WC-Papierhalter mit Deckel
 900Q21.001... Seite 170

-



Neu
WC-Papierhalter mit Ablage
 900Q21.002... Seite 170

-



WC-Bürstengarnitur
 900Q20.000... Seite 171

- Halter
- Glaseinsatz

- ...40 Chrom (Chr)
- ...XC Edelstahl, spiegelpoliert
- ...XA Edelstahl, matt geschliffen
- satiniertes Glas

- ...60 DX pulverbeschichtet Weiß tiefmatt (RAL 9003)
- ...60 SC pulverbeschichtet Dunkelgrau Perlglimmer tiefmatt
- ...60 DC pulverbeschichtet Schwarz tiefmatt (RAL 9005)

PASSENDE PRODUKTE

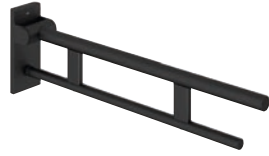
System 900 Q kann mit den nachfolgenden Produkten ergänzt werden.



Neu

Stützklappgriff Mono, Design A

900.50.1... | 600 mm Seite 218
900.50.4... | mobil Seite 224



Neu

Stützklappgriff Duo, Design A

900.50... ab Seite 218
900.50.4... | mobil ab Seite 224



Neu

Haltegriff

900.36.0... ab Seite 236



Neu

Winkelgriff | mit Rollenhalter

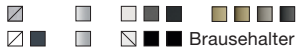
900.22.3... ab Seite 238



Neu

Brausehalterstange

900.33M0... Seite 247



Neu

Winkelgriff mit Brausehalter

900.33M2... Seite 249



Neu

Dusch-, Wannenhandlauf

900.35.1... ab Seite 244



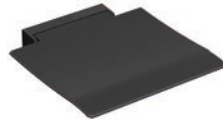
Neu

Duschkorb

900.03.001... Seite 208



Spenderprodukte ab Seite 617



Klappsitz

950.51.21... Seite 489



Duschhocker | Badstuhl

950.51.3... ab Seite 480



Armaturen ab Seite 529



Waschtische ab Seite 549



Spiegel ab Seite 601



Universalprodukte ab Seite 653

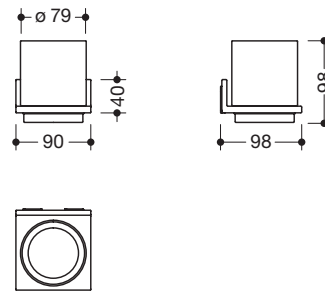
System 900 Q

Accessoires



Bestellnummer

Abmessungen in mm / Beschreibung



HEWI Glasbecher mit Halter

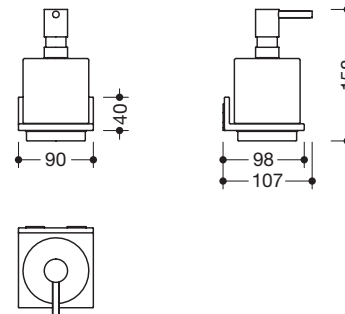
- Halter aus Metall
- innen mit Schutzeinsatz aus Kunststoff für eine sichere, definierte Position und gegen Beschädigung des Glaseinsatzes
- 90 mm breit, 98 mm hoch, 98 mm tief
- zylindrischer Becher aus hochwertigem, satiniertem Kristallglas
- zur Wandmontage, verdeckte Befestigung
- inklusive korrosionsfreiem HEWI Befestigungsmaterial
- Halter hochwertig verchromt
- Halter pulverbeschichtet in den HEWI Farben DX (Weiß tiefmatt), SC (Dunkelgrau Perlglimmer tiefmatt) und DC (Schwarz tiefmatt)

900Q04.00040
900Q04.00060

- ■ ■ ■ Halter
- Becher

100.04.E01

HEWI Glasbecher



HEWI Seifen- oder Desinfektionsmittelpender mit Halter

- zur Aufnahme handelsüblicher Flüssigseife, Desinfektionsmittel und -gele
- Halter aus Metall
- innen mit Schutzeinsatz aus Kunststoff für eine sichere, definierte Position und gegen Beschädigung des Glaseinsatzes
- 90 mm breit, 158 mm hoch, 98 mm tief
- Seifenspender aus hochwertigem, satiniertem Kristallglas
- Füllmenge ca. 250 ml
- zur Wandmontage, verdeckte Befestigung
- inklusive korrosionsfreiem HEWI Befestigungsmaterial
- Halter und Pumpenkopf hochwertig verchromt
- Halter pulverbeschichtet in den HEWI Farben DX (Weiß tiefmatt) mit Pumpenkopf in Weiß matt oder DC (Schwarz tiefmatt) und SC (Dunkelgrau Perlglimmer tiefmatt) mit Pumpenkopf in Schwarz matt

900Q06.00040
900Q06.00060

- ■ ■ ■ Halter
- ■ ■ Pumpenkopf
- Seifenspender

100.06.E01
100.03.E02
950.06.E02
950.06.E05

HEWI Glasflakon

- HEWI Pumpenkopf, Chrom**
- HEWI Pumpenkopf, Schwarz matt**
- HEWI Pumpenkopf, Weiß matt**

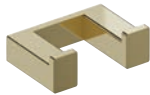
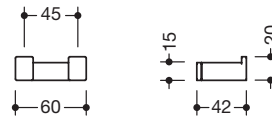
HEWI Oberflächen

- □ □ ... **DX** Weiß tiefmatt
- Chr Glas ■ ■ ■ ... **SC** Dunkelgrau Perlglimmer tiefmatt
- ■ ■ ... **DC** Schwarz tiefmatt

Detaillierte Informationen zu den Ersatzteilen finden Sie hier:
www.hewi.com/de/ersatzteile

Bestellnummer

Abmessungen in mm / Beschreibung



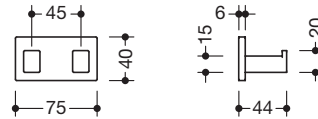
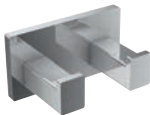
HEWI Doppelhaken

- aus hochwertigem Edelstahl
- 60 mm breit, 20 mm hoch und 42 mm tief
- zur Wandmontage, verdeckte Befestigung
- inklusive korrosionsfreiem HEWI Befestigungsmaterial
- matt geschliffen
- PVD beschichtet



900Q90.001XA
Neu 900Q90.00170

System 900 Q

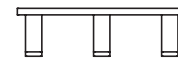
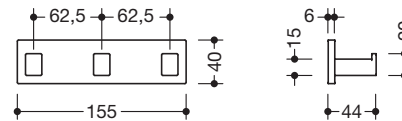


HEWI Doppelhaken

- aus hochwertigem Edelstahl
- 75 mm breit, 40 mm hoch, 44 mm tief
- zur Wandmontage, verdeckte Befestigung
- inklusive korrosionsfreiem HEWI Befestigungsmaterial
- hochwertig verchromt
- pulverbeschichtet in den HEWI Farben DX (Weiß tiefmatt), SC (Dunkelgrau Perlglimmer tiefmatt) und DC (Schwarz tiefmatt)



900Q90.00240
900Q90.00260



HEWI Hakenleiste

- mit 3 Haken
- aus hochwertigem Edelstahl
- 155 mm breit, 40 mm hoch, 44 mm tief
- zur Wandmontage, verdeckte Befestigung
- inklusive korrosionsfreiem HEWI Befestigungsmaterial
- hochwertig verchromt
- pulverbeschichtet in den HEWI Farben DX (Weiß tiefmatt), SC (Dunkelgrau Perlglimmer tiefmatt) und DC (Schwarz tiefmatt)



900Q90.00340
900Q90.00360

HEWI Oberflächen

- ▨ ... **DX** Weiß tiefmatt
- ▨ XA Chr Glas
- ▨ ... **SC** Dunkelgrau Perlglimmer tiefmatt
- ▨ ... **DC** Schwarz tiefmatt

HEWI PVD-Beschichtung

- ▨ ...**70 CK** Messing glänzend
- ▨ ...**70 LP** Messing gebürstet
- ▨ ...**70 WR** Nickel gebürstet
- ▨ ...**70 EC** Schwarzchrom glänzend

Detaillierte Informationen zu den Ersatzteilen finden Sie hier:
www.hewi.com/de/ersatzteile

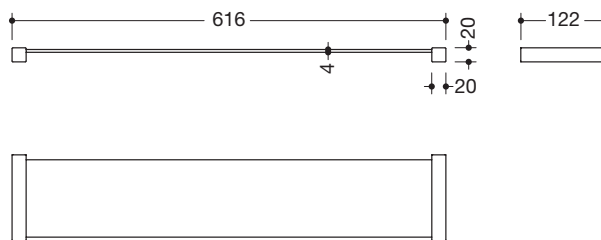
Bestellnummer

Abmessungen in mm / Beschreibung



900Q03.007XA
900Q03.00740
900Q03.00760

Neu 900Q03.00770



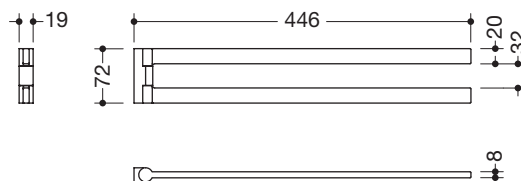
HEWI Ablage mit Glasplatte

- bestehend aus seitlichen Halteelementen und Glasablage
- Ablagefläche aus ESG-Glas (4 mm), von der Unterseite satiniert
- 616 mm breit, 20 mm hoch, 122 mm tief
- zur Wandmontage, verdeckte Befestigung
- inklusive korrosionsfreiem HEWI Befestigungsmaterial
- matt geschliffen
- hochwertig verchromt
- pulverbeschichtet in den HEWI Farben DX (Weiß tiefmatt), SC (Dunkelgrau Perlglimmer tiefmatt) und DC (Schwarz tiefmatt)
- PVD beschichtet



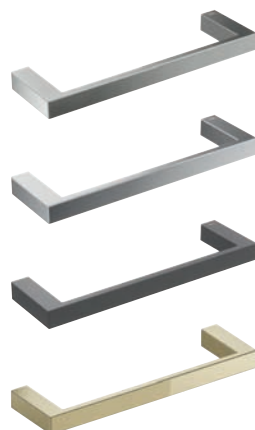
900Q09.000XA
900Q09.00040
900Q09.00060

Neu 900Q09.00070



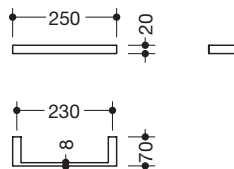
HEWI Handtuchhalter

- Haltearme können unabhängig voneinander seitlich in einem Winkel von 180 Grad geschwenkt werden
- aus hochwertigem Edelstahl
- 446 mm lang, 72 mm hoch und 19 mm breit
- zur Wandmontage, verdeckte Befestigung
- inklusive korrosionsfreiem HEWI Befestigungsmaterial
- matt geschliffen
- hochwertig verchromt
- pulverbeschichtet in den HEWI Farben DX (Weiß tiefmatt), SC (Dunkelgrau Perlglimmer tiefmatt) und DC (Schwarz tiefmatt)
- PVD beschichtet



900Q30.000XA
900Q30.00040
900Q30.00060

Neu 900Q30.00070



HEWI Handtuchhalter

- aus hochwertigem Edelstahl
- 250 mm breit, 20 mm hoch und 70 mm tief, Achsmaß 230 mm
- zur Wandmontage, verdeckte Befestigung
- inklusive korrosionsfreiem HEWI Befestigungsmaterial
- matt geschliffen
- hochwertig verchromt
- pulverbeschichtet in den HEWI Farben DX (Weiß tiefmatt), SC (Dunkelgrau Perlglimmer tiefmatt) und DC (Schwarz tiefmatt)
- PVD beschichtet

HEWI Oberflächen

- ... DX Weiß tiefmatt
- XA Chr Glas
- ... SC Dunkelgrau Perlglimmer tiefmatt
- ... DC Schwarz tiefmatt

HEWI PVD-Beschichtung

- ...70 CK Messing glänzend
- ...70 LP Messing gebürstet
- ...70 WR Nickel gebürstet
- ...70 EC Schwarzchrom glänzend



System 900 Q

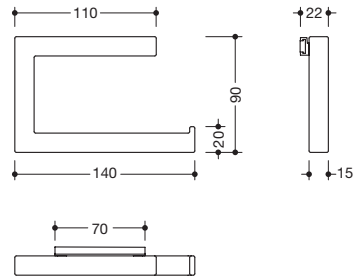
Bestellnummer

Abmessungen in mm / Beschreibung



900Q21.000XA
900Q21.00040
900Q21.00060

Neu 900Q21.00070



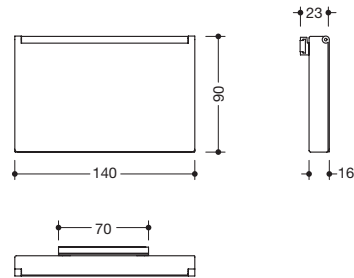
HEWI WC-Papierhalter

- klappbar, aus Edelstahl, für WC-Rollen mit bis zu 120 mm Breite
- 140 mm breit, 90 mm hoch und 22 mm tief
- zur Wandmontage, verdeckte Befestigung
- inklusive korrosionsfreiem HEWI Befestigungsmaterial
- matt geschliffen
- hochwertig verchromt
- pulverbeschichtet in den HEWI Farben DX (Weiß tiefmatt), SC (Dunkelgrau Perlglimmer tiefmatt) und DC (Schwarz tiefmatt)
- PVD beschichtet



900Q21.001XA
900Q21.00140
900Q21.00160

Neu 900Q21.00170



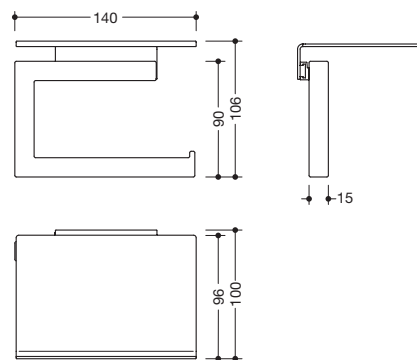
HEWI WC-Papierhalter mit Deckel

- dto., 140 mm breit, 90 mm hoch und 23 mm tief
- matt geschliffen
- hochwertig verchromt
- pulverbeschichtet in den HEWI Farben DX (Weiß tiefmatt), SC (Dunkelgrau Perlglimmer tiefmatt) und DC (Schwarz tiefmatt)
- PVD beschichtet



900Q21.002XA
900Q21.00240
900Q21.00260

Neu 900Q21.00270



HEWI WC-Papierhalter mit Ablage

- dto., 140 mm breit, 106 mm hoch und 100 mm tief
- matt geschliffen
- hochwertig verchromt
- pulverbeschichtet in den HEWI Farben DX (Weiß tiefmatt), SC (Dunkelgrau Perlglimmer tiefmatt) und DC (Schwarz tiefmatt)
- PVD beschichtet

HEWI Oberflächen

- ☑ ... DX Weiß tiefmatt
- ☐ XA Chr Glas
- ☐ ... SC Dunkelgrau Perlglimmer tiefmatt
- ☐ ... DC Schwarz tiefmatt

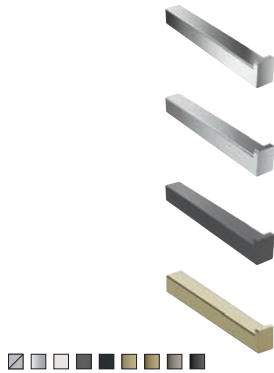
HEWI PVD-Beschichtung

- ☐ ...70 CK Messing glänzend
- ☐ ...70 LP Messing gebürstet
- ☐ ...70 WR Nickel gebürstet
- ☐ ...70 EC Schwarzchrom glänzend

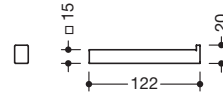
Detaillierte Informationen zu den Ersatzteilen finden Sie hier:
www.hewi.com/de/ersatzteile

Bestellnummer

Abmessungen in mm / Beschreibung

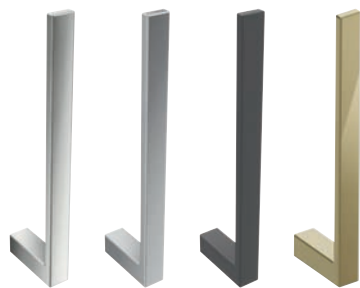


900Q21.003XA
900Q21.00340
900Q21.00360
Neu 900Q21.00370

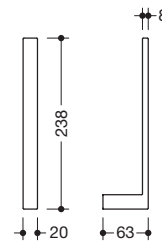


HEWI Reserverpapierhalter

- aus Edelstahl, 15 mm breit, 20 mm hoch und 122 mm tief
- zur Wandmontage, verdeckte Befestigung
- inklusive korrosionsfreiem HEWI Befestigungsmaterial
- matt geschliffen
- hochwertig verchromt
- pulverbeschichtet in den HEWI Farben DX (Weiß tiefmatt), SC (Dunkelgrau Perlglimmer tiefmatt) und DC (Schwarz tiefmatt)
- PVD beschichtet



900Q21.004XA
900Q21.00440
900Q21.00460
Neu 900Q21.00470



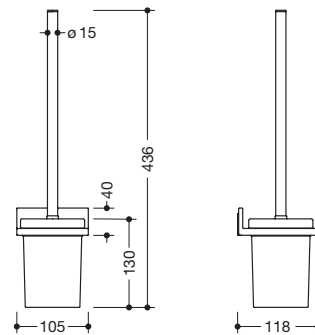
HEWI Reserverpapierhalter, doppelt

- aus Edelstahl, 20 mm breit, 238 mm hoch und 63 mm tief
- zur Wandmontage, verdeckte Befestigung
- inklusive korrosionsfreiem HEWI Befestigungsmaterial
- matt geschliffen
- hochwertig verchromt
- pulverbeschichtet in den HEWI Farben DX (Weiß tiefmatt), SC (Dunkelgrau Perlglimmer tiefmatt) und DC (Schwarz tiefmatt)
- PVD beschichtet



■ ■ ■ Halter, Bürstengriff
 □ Behälter

900Q20.00040
900Q20.00060



HEWI WC-Bürstengarnitur

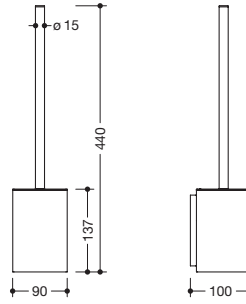
- Halter aus Metall, mit Schutzinsatz aus Kunststoff für eine sichere, definierte Position und gegen Beschädigung des Glaseinsatzes
- Bürstenbehälter aus hochwertigem, satiniertem Glas, zur Reinigung herausnehmbar
- Auswechseln des Bürstenkopfes durch Bajonettverschluss
- 105 mm breit, 436 mm hoch und 118 mm tief
- zur Wandmontage, verdeckte Befestigung
- inklusive korrosionsfreiem HEWI Befestigungsmaterial
- Halter und Bürstengriff hochwertig verchromt
- Halter und Bürstengriff pulverbeschichtet in den HEWI Farben DX (Weiß tiefmatt), SC (Dunkelgrau Perlglimmer tiefmatt) und DC (Schwarz tiefmatt)

63500
100.20.01040
900.20.01060
921050
921051
921052

HEWI Bürstenbehälter
HEWI WC-Bürste, verchromt
HEWI WC-Bürste, pulverbeschichtet
HEWI Bürstenkopf, VE1
HEWI Bürstenkopf, VE5
HEWI Bürstenkopf, VE25

Bestellnummer

Abmessungen in mm / Beschreibung



HEWI WC-Bürstengarnitur

- aus hochwertigem Edelstahl
- Innenbehälter aus schwarzem Kunststoff, zur Reinigung herausnehmbar
- Auswechseln des Bürstenkopfes durch Bajonettverschluss
- 90 mm breit, 440 mm hoch und 100 mm tief
- zur Wandmontage, verdeckte Befestigung
- inklusive korrosionsfreiem HEWI Befestigungsmaterial
- Halter und Bürstengriff matt geschliffen
- Halter und Bürstengriff spiegelpoliert (Chromoptik)
- Halter und Bürstengriff pulverbeschichtet in den HEWI Farben DX (Weiß tiefmatt), SC (Dunkelgrau Perlglimmer tiefmatt) und DC (Schwarz tiefmatt)
- Halter und Bürstengriff PVD beschichtet

Neu 900Q20.001XA
900Q20.001XC
900Q20.00160

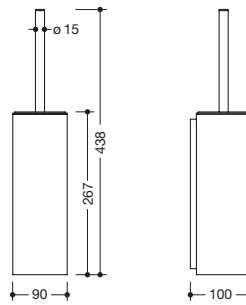
Neu 900Q20.00170

900Q20.E001
805.20.020

Neu 900.20.01060
900.20.01070



HEWI Einsatz WC-Bürstengarnitur
HEWI WC-Bürste, matt geschliffen
HEWI WC-Bürste, pulverbeschichtet
HEWI WC-Bürste, PVD beschichtet



HEWI WC-Bürstengarnitur mit Deckel

- aus hochwertigem Edelstahl
- Innenbehälter aus schwarzem Kunststoff zur Reinigung herausnehmbar
- Auswechseln des Bürstenkopfes durch Bajonettverschluss
- 90 mm breit, 438 mm hoch und 100 mm tief
- zur Wandmontage, verdeckte Befestigung
- inklusive korrosionsfreiem HEWI Befestigungsmaterial
- Halter und Bürstengriff matt geschliffen
- Halter und Bürstengriff spiegelpoliert (Chromoptik)
- Halter und Bürstengriff pulverbeschichtet in den HEWI Farben DX (Weiß tiefmatt), SC (Dunkelgrau Perlglimmer tiefmatt) und DC (Schwarz tiefmatt)
- Halter und Bürstengriff PVD beschichtet

Neu 900Q20.002XA
900Q20.002XC
900Q20.00260

Neu 900Q20.00270

900Q20.E002
900.20.020XA

Neu 900.20.02060
900.20.02070



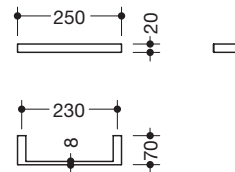
HEWI Einsatz WC-Bürstengarnitur mit Deckel
HEWI WC-Bürste mit Deckel, matt geschliffen
HEWI WC-Bürste mit Deckel, pulverbeschichtet
HEWI WC-Bürste mit Deckel, PVD beschichtet

921050
921051
921052

HEWI Bürstenkopf, VE1
HEWI Bürstenkopf, VE5
HEWI Bürstenkopf, VE25

Bestellnummer

Abmessungen in mm / Beschreibung



900Q30.000XA
900Q30.00040
900Q30.00060

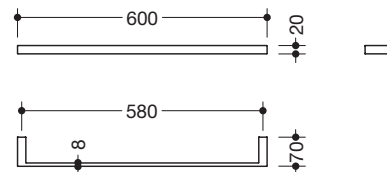


Neu 900Q30.00070

HEWI Handtuchhalter

- aus hochwertigem Edelstahl
- 250 mm breit, 20 mm hoch und 70 mm tief, Achsmaß 230 mm
- zur Wandmontage, verdeckte Befestigung
- inklusive korrosionsfreiem HEWI Befestigungsmaterial
- matt geschliffen
- hochwertig verchromt
- pulverbeschichtet in den HEWI Farben DX (Weiß tiefmatt), SC (Dunkelgrau Perlglimmer tiefmatt) und DC (Schwarz tiefmatt)
- PVD beschichtet

System 900 Q



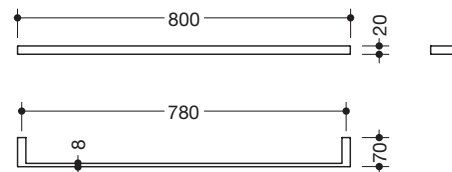
900Q30.001XA
900Q30.00140
900Q30.00160



Neu 900Q30.00170

HEWI Badetuchhalter

- aus hochwertigem Edelstahl
- 600 mm breit, 20 mm hoch und 70 mm tief, Achsmaß 580 mm
- zur Wandmontage, verdeckte Befestigung
- inklusive korrosionsfreiem HEWI Befestigungsmaterial
- matt geschliffen
- hochwertig verchromt
- pulverbeschichtet in den HEWI Farben DX (Weiß tiefmatt), SC (Dunkelgrau Perlglimmer tiefmatt) und DC (Schwarz tiefmatt)
- PVD beschichtet



900Q30.002XA
900Q30.00240
900Q30.00260



Neu 900Q30.00270

HEWI Badetuchhalter

- aus hochwertigem Edelstahl
- 800 mm breit, 20 mm hoch und 70 mm tief, Achsmaß 780 mm
- zur Wandmontage, verdeckte Befestigung
- inklusive korrosionsfreiem HEWI Befestigungsmaterial
- matt geschliffen
- hochwertig verchromt
- pulverbeschichtet in den HEWI Farben DX (Weiß tiefmatt), SC (Dunkelgrau Perlglimmer tiefmatt) und DC (Schwarz tiefmatt)
- PVD beschichtet

HEWI Oberflächen

- ☒ ...60 DX Weiß tiefmatt
- XA Chr ...60 SC Dunkelgrau Perlglimmer tiefmatt
- ...60 DC Schwarz tiefmatt

HEWI PVD-Beschichtung

- ...70 CK Messing glänzend
- ...70 LP Messing gebürstet
- ...70 WR Nickel gebürstet
- ...70 EC Schwarzchrom glänzend

Detaillierte Informationen zu den Ersatzteilen finden Sie hier:
www.hewi.com/de/ersatzteile

System 900



PRODUKTEIGENSCHAFTEN

- System 900 ist ausgelegt für den Einsatz im Bereich Professional Care
- Puristisches Design in Verbindung mit hoher Funktionalität
- Einzigartige Sortimentstiefe
- Materialvielfalt ermöglicht Gestaltungsspielraum
- Hygienische Oberflächen
- Langlebige Qualität

EMPFOHLENE ANWENDUNGSBEREICHE

Professional Care, Hotel, Public



System 900

DESIGN

NOA Produktdesign, Aachen

MATERIAL UND OBERFLÄCHEN

Edelstahl matt geschliffen oder hochwertig verchromt mit Einsätzen aus satiniertem Glas oder Polyamid in den Farben 98 (Signalweiß) und 92 (Anthrazitgrau). Edelstahl pulverbeschichtet in 3 Farben oder PVD beschichtet in gebürsteten oder glänzenden Nuancen mit Einsätzen aus satiniertem Glas oder Polyamid in den Farben Signalweiß matt oder Tiefschwarz matt.

ACCESSOIRES

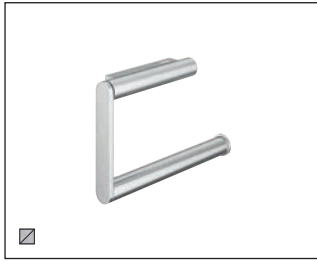
Sortiment	178 – 179
Am Waschtisch	184 – 201
Am WC	201 – 207
An Dusche und Wanne	208 – 213

BARRIEREFREI

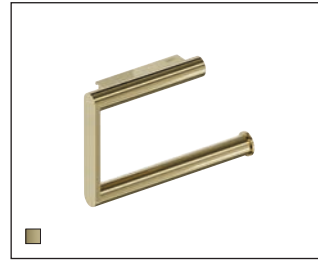
Sortiment	180 – 181
Stützen	214 – 233
Greifen	234 – 262
Sitzen	264 – 289



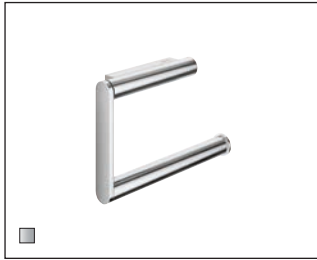
OBERFLÄCHEN



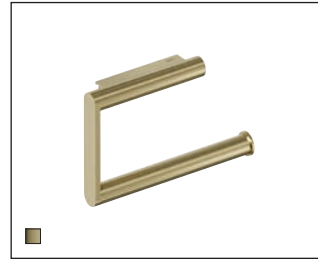
....XA
· Edelstahl matt geschliffen



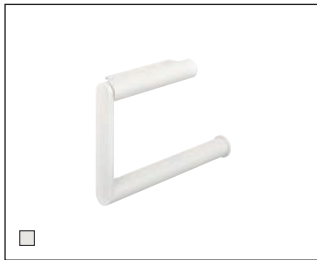
....70 CK
· Edelstahl PVD beschichtet in
Messing glänzend



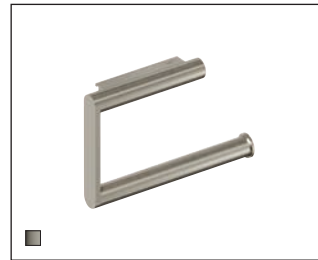
....40
· Metall verchromt



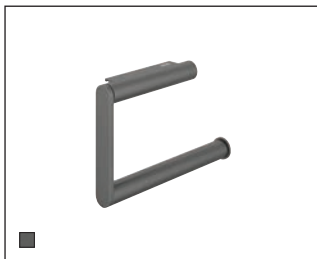
....70 LP
· Edelstahl PVD beschichtet in
Messing gebürstet



....60 DX
· Metall pulverbeschichtet in
Weiß tiefmatt



....70 WR
· Edelstahl PVD beschichtet in
Nickel gebürstet



....60 SC
· Metall pulverbeschichtet in
Dunkelgrau Perlglimmer tiefmatt

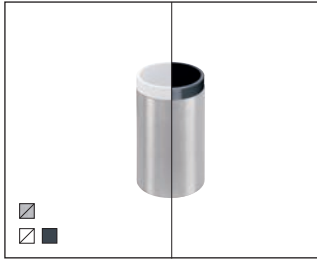


....70 EC
· Edelstahl PVD beschichtet in
Schwarzchrom glänzend

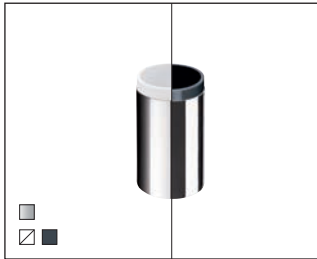


....60 DC
· Metall pulverbeschichtet in
Schwarz tiefmatt

... MIT MATERIALKOMBINATION POLYAMID/KUNSTSTOFF



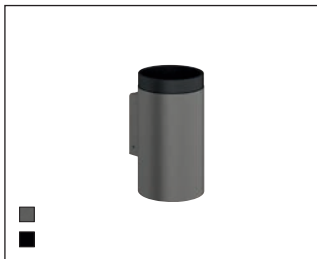
....XA 98 oder 92
 · Edelstahl matt geschliffen
 · hochglänzendes Polyamid in den HEWI Farben 98 (Signalweiß) oder 92 (Anthrazitgrau)



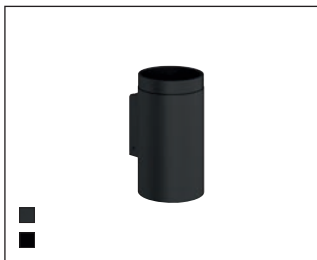
....40 98 oder 92
 · Metall verchromt
 · hochglänzendes Polyamid in den HEWI Farben 98 (Signalweiß) oder 92 (Anthrazitgrau)



....60 AS
 · Metall pulverbeschichtet in Weiß tiefmatt
 · Polyamid/Kunststoff Weiß matt



....60 ER
 · Metall pulverbeschichtet in Dunkelgrau Perlglimmer tiefmatt
 · Polyamid/Kunststoff Schwarz matt

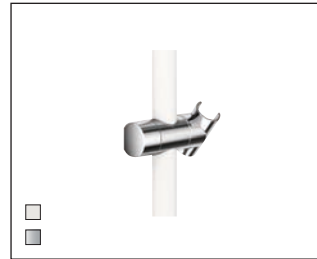


....60 CV
 · Metall pulverbeschichtet in Schwarz tiefmatt
 · Polyamid/Kunststoff Schwarz matt

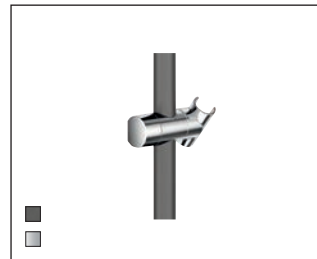


....60 VH
 · Metall pulverbeschichtet in Weiß tiefmatt
 · Polyamid/Kunststoff Lichtgrau matt

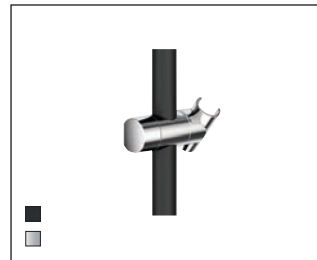
... MIT MATERIALKOMBINATION CHROM



....60 WD
 · Metall pulverbeschichtet in Weiß tiefmatt und Chrom



....60 DD
 · Metall pulverbeschichtet in Dunkelgrau Perlglimmer tiefmatt und Chrom



....60 JK
 · Metall pulverbeschichtet in Schwarz tiefmatt und Chrom

MATERIALKOMBINATIONEN FÜR EINHÄNGESITZE



....60 AS
 · Metall pulverbeschichtet in Weiß tiefmatt
 · matt weißer Kunststoff



....60 AF
 · Metall pulverbeschichtet in Anthrazit matt
 · matt anthraziter Kunststoff



....60 CV
 · Metall pulverbeschichtet in Schwarz tiefmatt
 · matt schwarzer Kunststoff

HEWI OBERFLÄCHEN

- ...40 Chrom (Chr)
- ...XA Edelstahl, matt geschliffen

- ...60 DX pulverbeschichtet Weiß tiefmatt (RAL 9003)
 - ...60 SC pulverbeschichtet Dunkelgrau Perlglimmer tiefmatt
 - ...60 DC pulverbeschichtet Schwarz tiefmatt (RAL 9005)
- Sonderfarben siehe separate Unterlage PUSOFASAN

BARRIEREFREI



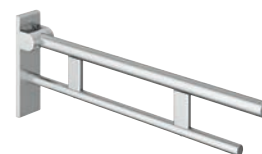
Neu
Stützklappgriff Mono, Design A
 900.50.1... | 600 mm Seite 218
 900.50.4... | mobil Seite 224



Neu
Stützklappgriff Duo, Design A
 900.50.... ab Seite 218
 900.50.4... | mobil ab Seite 224



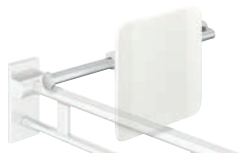
Stützklappgriff Mono, Design B
 900.50.215... Seite 219



Stützklappgriff Duo, Design B
 900.50.... ab Seite 219



Neu
Rückenstütze
 900.51.901... | ...006... Seite 228



Neu
Rückenstütze
 900.51.902... | ...03... Seite 229
 900.51.91... | mobil Seite 229



Neu
Rückenstütze
 900.51.900... | ...015 Seite 230
 900.51.911... | mobil Seite 230
 900.51.905... | ...019 Seite 230
 900.51.914... | mobil Seite 230



Neu
Rückenstütze
 900.51.904... Seite 231
 900.51.909... Seite 231



Neu
Haltegriff
 900.36.0... ab Seite 236



Neu
Winkelgriff | mit Rollenhalter
 900.22.3... ab Seite 238



Neu
Winkelgriff | mit Rollenhalter
 900.22.1... ab Seite 240



Neu
Dusch-, Wannenhandlauf
 900.35.1... ab Seite 244



Neu
Brausehalterstange
 900.33M0... ab Seite 246



Neu
Winkelgriff mit Brausehalter
 900.33M2... ab Seite 248



Neu
Duschhandlauf mit verschiebbarer Brausehalterstange
 900.35M3... ab Seite 250



Neu
Duschhandlauf mit verschiebbarer Brausehalterstange
 900.35M4... ab Seite 258



HEWI PVD-BESCHICHTUNG*
 ■ ...70 CK Messing glänzend
 ■ ...70 LP Messing gebürstet
 ■ ...70 WR Nickel gebürstet
 ■ ...70 EC Schwarzchrom glänzend

HEWI FARBEN
 □ 98 (Signalweiß)
 □ 97 (Lichtgrau)
 ■ 92 (Anthrazitgrau)

□ Signalweiß matt
 ■ Tiefschwarz matt



Neu
Klappsitz
 900.51.2... ab Seite 266
 900.51.4... | mobil Seite 270

□ □ □ □ □ □ □ □ □ □ Konsole
 □ □ □ □ □ □ □ □ □ □ Sitzfläche



Neu
Klappsitz mit Hygieneausschnitt
 900.51.2... ab Seite 267
 900.51.4... | mobil Seite 271

□ □ □ □ □ □ □ □ □ □ Konsole
 □ □ □ □ □ □ □ □ □ □ Sitzfläche



Neu
Klappsitz mit Bodenstütze
 900.51.2... Seite 268

□ □ □ □ □ □ □ □ □ □ Konsole
 □ □ □ □ □ □ □ □ □ □ Sitzfläche



Neu
Klappsitz mit Bodenstütze
 900.51.2... Seite 269

□ □ □ □ □ □ □ □ □ □ Konsole
 □ □ □ □ □ □ □ □ □ □ Sitzfläche



Einhängesitz
 900.51.1...60 ab Seite 274

□ □ □ □ □ □ □ □ □ □ Einhängevorrichtung
 □ □ □ □ □ □ □ □ □ □ Sitzfläche, Lehne



Einhängesitz mit Hygieneausschnitt
 900.51.1...60 ab Seite 276

□ □ □ □ □ □ □ □ □ □ Einhängevorrichtung
 □ □ □ □ □ □ □ □ □ □ Sitzfläche, Lehne



Einhängesitz mit Armlehnen
 900.51.1...60 ab Seite 275

□ □ □ □ □ □ □ □ □ □ Einhängevorrichtung
 □ □ □ □ □ □ □ □ □ □ Sitzfläche, Lehnen



Einhängesitz mit Armlehnen und Hygieneausschnitt
 900.51.1...60 ab Seite 275

□ □ □ □ □ □ □ □ □ □ Einhängevorrichtung
 □ □ □ □ □ □ □ □ □ □ Sitzfläche, Lehnen



Duschhocker
 950.51.300... Seite 284
 950.51.4...60 ab Seite 474

□ □ □ □ □ □ □ □ □ □ Gestell
 □ □ □ □ □ □ □ □ □ □ Sitzfläche



Dusch- | Wannenklappsitz
 900.51.2... ab Seite 286

□ □ □ □ □ □ □ □ □ □

PASSENDE PRODUKTE

System 900 kann mit den nachfolgenden Produkten ergänzt werden.



Armaturen ab Seite 529



Waschtische ab Seite 549



Spiegel ab Seite 601



Universalprodukte ab Seite 653

*PVD-Beschichtung: Neben den 4 Standardfarben finden Sie auch 8 weitere Sonderfarben auf Seite 768

System 900

Accessoires

DESIGN

- Puristisch
- Zeitlose Formensprache
- Entwickelt mit der Designagentur
NOA, Aachen



VERLÄSSLICHE QUALITÄT

- Langlebig
- Geprüft für den Einsatz im hochfrequentierten
Sanitärraum
- Ausschließlich hochwertige Materialien
- Präzise Verarbeitung

MATERIALOPTIONEN

- Wahlweise aus matt geschliffenem Edelstahl, hochwertig verchromt, tiefmatt pulverbeschichtet oder mit PVD Beschichtung erhältlich
- Kombinierbar mit Elementen aus Polyamid oder satiniertem Kristallglas

· **VIELSEITIG EINSETZBAR**

- Einzigartige Sortimentstiefe
- Normgerechte, barrierefreie Gestaltung ohne Kompromisse

· **KONSEQUENTE GESTALTUNG**

- Kombinierbar mit HEWI Baubeschlagsystem 162
- ENTRO Handläufe der Serie circum ergänzen System 900

· **REINIGUNGSFREUNDLICH | HYGIENE**

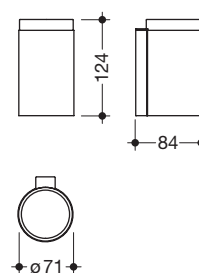
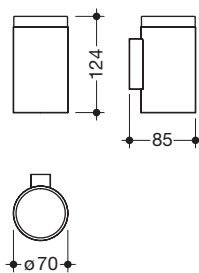
- Glatte Oberflächen erleichtern das Reinigen
- Unempfindlich gegen Reinigungsmittel
- Minimale Fügestellen

Bestellnummer

Abmessungen in mm / Beschreibung



☒ Halter
☒ □ ■ ■ □ Becher



**matt geschliffen
pulverbeschichtet
PVD gebürstet**

**verchromt
PVD glänzend**



☐ Halter
☐ □ ■ ■ □ Becher

HEWI Becher mit Halter

- zylindrischer Wandhalter
- innen mit Schutzfolie für eine sichere, definierte Position und gegen Beschädigungen des Einsatzes
- ø 70 mm, 124 mm hoch und 85 mm tief (für Edelstahl matt geschliffen, pulverbeschichtet, PVD gebürstet)
- ø 71 mm, 124 mm hoch und 84 mm tief (für Metall, verchromt, PVD glänzend)
- zur Wandmontage, verdeckte Befestigung
- inkl. korrosionsfreiem HEWI Befestigungsmaterial

Wandhalter Edelstahl, matt geschliffen

- zylindrischer Becher aus hochwertigem Polyamid in den HEWI Farben 90 (Tiefschwarz), 92 (Anthrazitgrau), 98 (Signalweiß), 99 (Reinweiß)
- zylindrischer Becher aus hochwertigem, satiniertem Kristallglas

Wandhalter Metall, verchromt

- zylindrischer Becher aus hochwertigem Polyamid in den HEWI Farben 90 (Tiefschwarz), 92 (Anthrazitgrau), 98 (Signalweiß), 99 (Reinweiß)
- zylindrischer Becher aus hochwertigem, satiniertem Kristallglas



☐ ■ ■ Halter
☒ ■ ■ □ Becher

162.04.110XA

900.04.000XA

162.04.11040

900.04.00040

162.04.11060

900.04.00060

Wandhalter Edelstahl, pulverbeschichtet

- in der HEWI Farbe AS (Weiß tiefmatt) mit Becher aus weiß matten Polyamid oder pulverbeschichtet in den HEWI Farben ER (Dunkelgrau Perlglimmer tiefmatt) und CV (Schwarz tiefmatt) mit Becher aus schwarz matten Polyamid
- in den HEWI Farben DX (Weiß tiefmatt), SC (Dunkelgrau Perlglimmer tiefmatt) und DC (Schwarz tiefmatt)
- zylindrischer Becher aus hochwertigem, satiniertem Kristallglas

Wandhalter Edelstahl, PVD beschichtet

- zylindrischer Becher aus weiß matten Polyamid
- zylindrischer Becher aus schwarz matten Polyamid
- zylindrischer Becher aus hochwertigem, satiniertem Kristallglas



☐ ■ ■ Halter
☒ ■ ■ □ Becher

Neu 162.04.11070

Neu 162.04.11170

Neu 162.04.11570

800.04.010

800.04B010

800.04.E01

HEWI Becher

HEWI Becher, matt

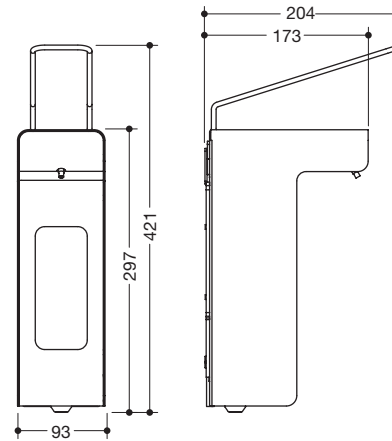
HEWI Glasbecher

HEWI Pulverbeschichtung | Materialkombinationen mit Kunststoff

- ☐ ■ ■ ...60 AS Weiß tiefmatt | Polyamid Signalweiß matt
- ■ ■ ...60 ER Dunkelgrau Perlglimmer tiefmatt | Polyamid Tiefschwarz matt
- ■ ■ ...60 CV Schwarz tiefmatt | Polyamid Tiefschwarz matt

HEWI PVD-Beschichtung

- ■ ■ ...70 CK Messing glänzend
- ■ ■ ...70 LP Messing gebürstet
- ■ ■ ...70 WR Nickel gebürstet
- ■ ■ ...70 EC Schwarzchrom glänzend



900.06.002XA
900.06.00261
900.06.00260

HEWI Desinfektionsmittel- oder Seifenspender 1000 ml

- Blende vorn aus hochwertigem Edelstahl, mit Sichtfenster
- zur Dosierung alkoholischer Handdesinfektionsmittel oder Flüssigseifen
- für 1000 ml Euro Standardflaschen (Euronorm)
- einfaches Auswechseln der Einwegflasche von vorne
- Spender mit langem Bedienhebel, abschließbar
- Dosiermenge mehrstufig einstellbar: 0,7 ml, 1,0 ml, 1,2 ml, 1,5 ml (in Abhängigkeit von der Viskosität des Füllgutes)
- Dosierpumpe aus Edelstahl
- kompatibel mit Hygieneverpackungen (kollabierende Flasche mit Wegwerfpumpe)
- Spender und Pumpe spülmaschinengeeignet und autoklavierbar bis 134 °C, 3 bar
- 93 mm breit, 421 mm hoch, 204 mm tief
- inkl. 1000 ml Leerbehälter zur freien Wiederbefüllung
- inklusive korrosionsfreiem HEWI Befestigungsmaterial
- Grundkörper aus hochwertigem Edelstahl, matt geschliffen
- Grundkörper aus hochwertigem Edelstahl, Weiß pulverlackiert
- Grundkörper und Blende aus hochwertigem Edelstahl, pulverbeschichtet in den HEWI Farben DX (Weiß tiefmatt), SC (Dunkelgrau Perlglimmer tiefmatt) und DC (Schwarz tiefmatt)



900.06.E0660

HEWI Tropfschale

- zum Auffangen von Desinfektionsmittel
- passend zu HEWI Desinfektionsmittel- oder Seifenspendern 900.06.00260, 900.06.00261 und 900.06.002XA sowie HEWI Desinfektionsspender Säulen 900.06.01260 und 900.06.012XA
- zum Einhängen in den Spender
- aus Metall, pulverbeschichtet in den HEWI Farben DX (Weiß tiefmatt), DC (Schwarz tiefmatt), AY (Hellgrau Perlglimmer tiefmatt) und SC (Dunkelgrau Perlglimmer tiefmatt)
- 93 mm breit, 51 mm hoch und 107 mm tief



Bestellnummer

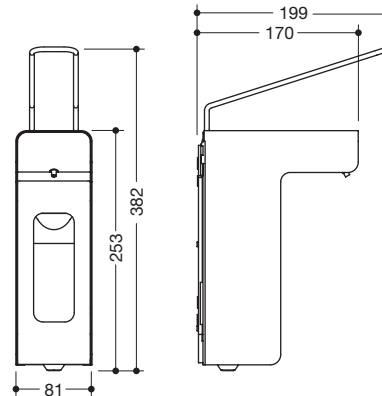
Abmessungen in mm / Beschreibung



- Grundkörper
- Blende



-

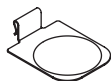


HEWI Desinfektionsmittel- oder Seifenspender 500 ml

- Blende vorn aus hochwertigem Edelstahl, mit Sichtfenster
- zur Dosierung alkoholischer Handdesinfektionsmittel oder Flüssigseifen
- für 500 ml Euro Standardflaschen (Euronorm)
- einfaches Auswechseln der Einwegflasche von vorne
- Spender mit langem Bedienhebel, abschließbar
- Dosiermenge mehrstufig einstellbar: 0,7 ml, 1,0 ml, 1,2 ml, 1,5 ml (in Abhängigkeit von der Viskosität des Füllgutes)
- Dosierpumpe aus Edelstahl
- kompatibel mit Hygieneverpackungen (kollabierende Flasche mit Wegwerfpumpe)
- Spender und Pumpe spülmaschinengeeignet und autoklavierbar bis 134 °C, 3 bar
- 81 mm breit, 382 mm hoch, 199 mm tief
- inkl. 500 ml Leerbehälter zur freien Wiederbefüllung
- inklusive korrosionsfreiem HEWI Befestigungsmaterial
- Grundkörper aus hochwertigem Edelstahl, matt geschliffen
- Grundkörper aus hochwertigem Edelstahl, Weiß pulverlackiert
- Grundkörper und Blende aus hochwertigem Edelstahl, pulverbeschichtet in den HEWI Farben DX (Weiß tiefmatt), SC (Dunkelgrau Perlglimmer tiefmatt) und DC (Schwarz tiefmatt)

900.06.003XA
900.06.00361
900.06.00360

System 900



900.06.E0560

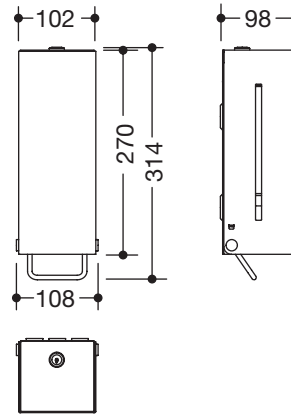
HEWI Tropfschale

- zum Auffangen von Desinfektionsmittel
- passend zu HEWI Desinfektionsmittel- oder Seifenspendern 900.06.00360, 900.06.00361 und 900.06.003XA
- zum Einhängen in den Spender
- aus Metall, pulverbeschichtet in den HEWI Farben DX (Weiß tiefmatt), DC (Schwarz tiefmatt), AY (Hellgrau Perlglimmer tiefmatt) und SC (Dunkelgrau Perlglimmer tiefmatt)
- 81 mm breit, 29 mm hoch und 107 mm tief



HEWI Oberflächen

- ...60 DX Weiß tiefmatt
- W XA ...60 AY Hellgrau Perlglimmer tiefmatt
- ...60 SC Dunkelgrau Perlglimmer tiefmatt
- ...60 DC Schwarz tiefmatt



Neu 900.06.004XA
Neu 900.06.004XC
Neu 900.06.00460

HEWI Seifenspender

- zur Aufnahme handelsüblicher Flüssigseife
- mit Innenbehälter zur freien Befüllung, Füllmenge 600 ml
- Innenbehälter zur Reinigung herausnehmbar, seitliche Füllstandsanzeige
- zur Wandmontage, Schutz gegen Missbrauch durch Verriegelung
- 102 mm breit, 270 mm hoch und 98 mm tief
- aus hochwertigem Edelstahl
- inklusive korrosionsfreiem HEWI Befestigungsmaterial
- matt geschliffen
- spiegelpoliert (Chromoptik)
- pulverbeschichtet in den HEWI Farben DX (Weiß tiefmatt), SC (Dunkelgrau Perlglimmer tiefmatt) und DC (Schwarz tiefmatt)
- PVD beschichtet

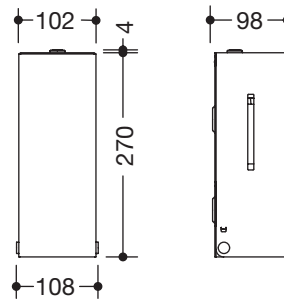


Neu 900.06.00470



HEWI PVD-Beschichtung

- ...70 CK Messing glänzend
- ...70 LP Messing gebürstet
- ...70 WR Nickel gebürstet
- ...70 EC Schwarzchrom glänzend



HEWI SENSORIC



HEWI SENSORIC



900.06.005XA
 Neu 900.06.005XC
 900.06.00560

Neu 900.06.00570



900.06.007XA
 Neu 900.06.007XC
 900.06.00760

Neu 900.06.00770

HEWI SENSORIC



900.06.008XA
 Neu 900.06.008XC
 900.06.00860

Neu 900.06.00870



HEWI SENSORIC



HEWI SENSORIC Seifenspender

- zur Aufnahme handelsüblicher Flüssigseife
- mit Innenbehälter zur freien Befüllung, Füllmenge 500 ml
- Innenbehälter zur Reinigung herausnehmbar, seitliche Füllstandsanzeige
- berührungslose Seifenausgabe, mit Batteriewechsel-Anzeige
- Beleuchtung des Ausgabebereichs bei Aktivierung des Sensors (blaues Licht)
- zur Wandmontage, Schutz gegen Missbrauch durch Verriegelung
- 102 mm breit, 270 mm hoch und 98 mm tief, wartungsfrei
- Batterien (AA 1,5 V/4 Stück) nicht im Lieferumfang enthalten
- aus hochwertigem Edelstahl
- inklusive korrosionsfreiem HEWI Befestigungsmaterial

- matt geschliffen
- spiegelpoliert (Chromoptik)
- pulverbeschichtet in den HEWI Farben DX (Weiß tiefmatt), SC (Dunkelgrau Perlglimmer tiefmatt) und DC (Schwarz tiefmatt)
- PVD beschichtet

HEWI SENSORIC Schaumseifenspender

- dto., zur Aufnahme handelsüblicher Schaumseife
- matt geschliffen
- spiegelpoliert (Chromoptik)
- pulverbeschichtet in den HEWI Farben DX (Weiß tiefmatt), SC (Dunkelgrau Perlglimmer tiefmatt) und DC (Schwarz tiefmatt)
- PVD beschichtet

HEWI SENSORIC Desinfektionsmittelspender

- dto., zur Aufnahme handelsüblichen Desinfektionsmittels
- Desinfektionsmittel wird als Spray ausgegeben
- matt geschliffen
- spiegelpoliert (Chromoptik)
- pulverbeschichtet in den HEWI Farben DX (Weiß tiefmatt), SC (Dunkelgrau Perlglimmer tiefmatt) und DC (Schwarz tiefmatt)
- PVD beschichtet

HEWI Oberflächen

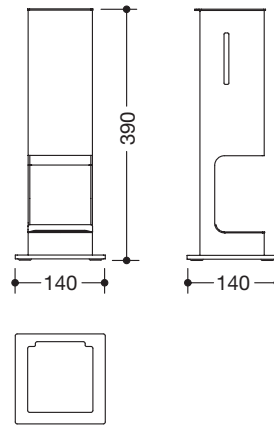
- ☒ ...60 DX Weiß tiefmatt
- XA XC ...60 AY Hellgrau Perlglimmer tiefmatt
- ...60 SC Dunkelgrau Perlglimmer tiefmatt
- ...60 DC Schwarz tiefmatt

- 900.06.E02
- 900.06.E04
- 900.06.E03
- 900.06.E0160

- HEWI Leerflasche für 900.06.005...
- HEWI Leerflasche für 900.06.007...
- HEWI Leerflasche für 900.06.008...
- HEWI Tropfschale siehe Seite 192



900.06.01560



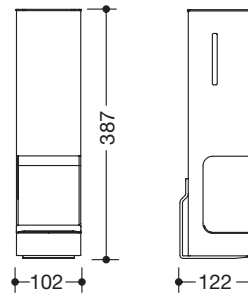
HEWI SENSORIC Desinfektionsmittelspender, Standmodell

- zur Aufnahme von handelsüblichem Desinfektionsmittel
- inkl. Sockelplatte in Spenderfarbe
- Anschrauben an Theke/Tisch möglich (Diebstahlschutz)
- berührungslose Desinfektionsmittelausgabe
- Desinfektionsmittel wird als Spray ausgegeben
- Beleuchtung des Desinfektionsbereichs bei Aktivierung des Sensors (blaues Licht)
- mit Innenbehälter zur freien Befüllung, Füllmenge 500 ml
- seitliche Füllstandsanzeige
- herausnehmbare Auffangschale aus Kunststoff und Inlay in HEWI Farbe 90 (Tiefschwarz)
- Rastposition zur Entnahme der Pumpe oder zum Batteriewechsel
- 390 mm hoch, 140 mm tief, 140 mm breit, Gewicht: ca. 4 kg
- aus hochwertigem Edelstahl, pulverbeschichtet in den HEWI Farben DX (Weiß tiefmatt), SC (Dunkelgrau Perlglimmer tiefmatt) und DC (Schwarz tiefmatt)
- Batterien (AA 1,5 V / 4 Stück) nicht im Lieferumfang enthalten

HEWI SENSORIC



900.06.01660



HEWI SENSORIC Desinfektionsmittelspender, Wandmodell

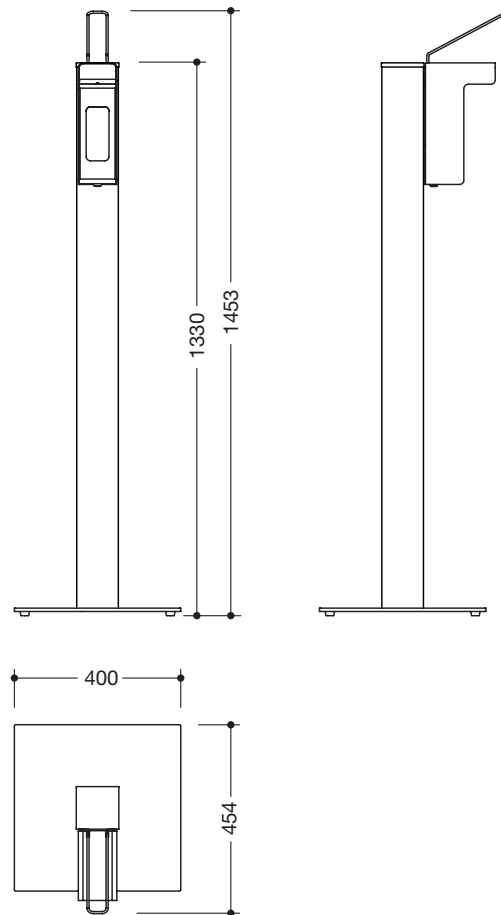
- zur Aufnahme von handelsüblichem Desinfektionsmittel
- berührungslose Desinfektionsmittelausgabe
- Desinfektionsmittel wird als Spray ausgegeben
- Beleuchtung des Desinfektionsbereichs bei Aktivierung des Sensors (blaues Licht)
- mit Innenbehälter zur freien Befüllung, Füllmenge 500 ml
- seitliche Füllstandsanzeige, zur Wandmontage
- herausnehmbare Auffangschale aus Kunststoff und Inlay in HEWI Farbe 90 (Tiefschwarz)
- Rastposition zur Entnahme der Pumpe oder zum Batteriewechsel
- 387 mm hoch, 122 mm tief, 102 mm breit, Gewicht: ca. 4 kg
- aus hochwertigem Edelstahl, pulverbeschichtet in den HEWI Farben DX (Weiß tiefmatt), SC (Dunkelgrau Perlglimmer tiefmatt) und DC (Schwarz tiefmatt)
- inklusive korrosionsfreiem HEWI Befestigungsmaterial
- Batterien (AA 1,5 V / 4 Stück) nicht im Lieferumfang enthalten

HEWI SENSORIC





- Grundkörper
- Blende



System 900



900.06.012XA

900.06.01260

HEWI Desinfektionsspender Säule

- bestehend aus Desinfektionsspender und Säule
- Säule mit kantigem Grundkörper
- enthält den Desinfektionsmittelspender 900.06.002...
- Blende vorn aus hochwertigem Edelstahl, mit Sichtfenster
- zur Dosierung von alkoholischen Handdesinfektionsmitteln oder Flüssigseifen
- für 1.000 ml Euro Standardflaschen (Euronorm)
- einfaches Auswechseln der Einwegflasche von vorne
- Spender mit langem Bedienhebel, abschließbar
- Dosiermenge mehrstufig einstellbar: 0,7 ml, 1,0 ml, 1,2 ml, 1,5 ml (in Abhängigkeit von der Viskosität des Füllgutes)
- Dosierpumpe aus Edelstahl
- kompatibel mit Hygieneverpackungen (kollabierende Flasche mit Wegwerfpumpe)
- Spender und Pumpe spülmaschinengeeignet und autoklavierbar bis 134 °C, 3 bar
- inkl. 1.000 ml Leerbehälter zur freien Wiederbefüllung
- Set: 1453 mm hoch, 454 mm tief, 400 mm breit
- inklusive korrosionsfreiem HEWI Befestigungsmaterial
- Säule aus hochwertigem Edelstahl, matt geschliffen, Gewicht ca. 21 kg
- Spender aus hochwertigem Edelstahl, matt geschliffen, Blende Weiß pulverlackiert
- Säule aus Aluminium, mit Stahlfuß, pulverbeschichtet, Gewicht ca. 15 kg
- Grundkörper und Blende des Spenders aus hochwertigem Edelstahl, pulverbeschichtet in den HEWI Farben DX (Weiß tiefmatt), SC (Dunkelgrau Perlglimmer tiefmatt) und DC (Schwarz tiefmatt)

HEWI Oberflächen

- ...60 DX Weiß tiefmatt
- XA ...60 AY Hellgrau Perlglimmer tiefmatt
- ...60 SC Dunkelgrau Perlglimmer tiefmatt
- ...60 DC Schwarz tiefmatt

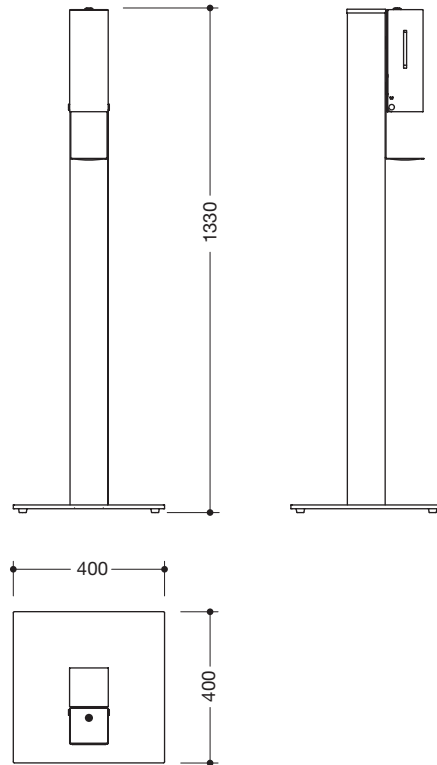
900.06.E0660

HEWI Tropfschale für 900.06.012... siehe Seite 186



HEWI SENSORIC

- Grundkörper
- Tropfschale



HEWI SENSORIC

-

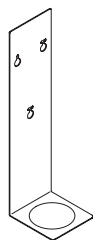
HEWI SENSORIC Desinfektionsspender Säule

- bestehend aus Desinfektionsspender, Tropfschale und Säule
- Säule mit kantigem Grundkörper
- enthält den Desinfektionsmittelspender 900.06.008...
- mit Innenbehälter zur freien Befüllung, Füllmenge 500 ml
- Innenbehälter zur Reinigung herausnehmbar, seitliche Füllstandsanzeige
- berührungslose Desinfektionsmittelausgabe, mit Batteriewechsel-Anzeige
- Desinfektionsmittel wird als Spray ausgegeben
- Beleuchtung des Ausgabebereichs bei Aktivierung des Sensors (blaues Licht)
- Schutz gegen Missbrauch durch Verriegelung, wartungsfrei
- Tropfschale zum Auffangen von abtropfendem Desinfektionsmittel
- Set: 1330 mm hoch, 400 mm tief, 400 mm breit
- inklusive korrosionsfreiem HEWI Befestigungsmaterial
- Batterien (AA 1,5 V / 4 Stück) nicht im Lieferumfang enthalten

900.06.013XA

900.06.01360

- Säule aus hochwertigem Edelstahl, matt geschliffen, Gewicht ca. 21 kg
- Spender aus hochwertigem Edelstahl, matt geschliffen
- Tropfschale pulverbeschichtet in der HEWI Farbe AY (Hellgrau Perlglimmer tiefmatt)
- Säule aus Aluminium, mit Stahlfuß, pulverbeschichtet, Gewicht ca. 15 kg
- Spender und Tropfschale aus hochwertigem Edelstahl, pulverbeschichtet in den HEWI Farben DX (Weiß tiefmatt), SC (Dunkelgrau Perlglimmer tiefmatt) und DC (Schwarz tiefmatt)

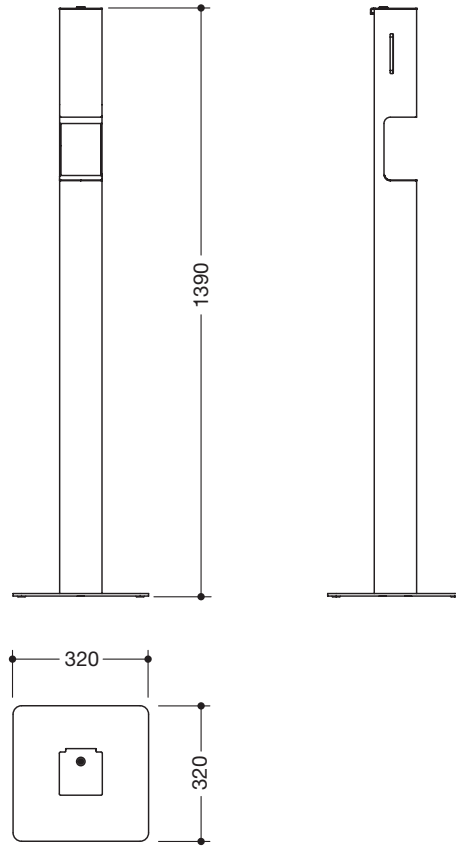


900.06.E0160

HEWI Tropfschale

- zum Auffangen von Desinfektionsmittel
- passend zu Desinfektionsspender Säule 900.06.013..., Desinfektionsmittelspender 900.06.008..., Seifenspender 900.06.005... und Schaumseifenspender 900.06.007...
- 96 mm breit, 373 mm hoch und 102 mm tief
- Befestigung über die Befestigungspunkte des Spenders
- aus hochwertigem Edelstahl, pulverbeschichtet in den HEWI Farben DX (Weiß tiefmatt), AY (Hellgrau Perlglimmer tiefmatt), SC (Dunkelgrau Perlglimmer tiefmatt) und DC (Schwarz tiefmatt)

-



System 900

HEWI SENSORIC

- Grundkörper
- Auffangschale, Bodenplatte



HEWI SENSORIC Desinfektionsspender Säule

- bestehend aus Säule mit integriertem Sensor-Spender
 - Säule mit kantigem Grundkörper
 - mit Innenbehälter zur freien Befüllung, Füllmenge 500 ml
 - Innenbehälter zur Reinigung herausnehmbar
 - seitliche Füllstandsanzeige
 - berührungslose Desinfektionsmittelausgabe
 - Desinfektionsmittel wird als Spray ausgegeben
 - Beleuchtung des Ausgabebereichs bei Aktivierung des Sensors (blaues Licht)
 - mit Batteriewechsel-Anzeige
 - wartungsfrei
 - herausnehmbare Auffangschale aus Kunststoff in HEWI Farbe 90 (Tiefschwarz) zum Auffangen von abtropfendem Desinfektionsmittel
 - abschließbarer Deckel, der zum Nachfüllen herausgezogen werden kann
 - Rastposition zur Entnahme der Pumpe oder zum Batteriewechsel
 - 320 mm breit, 1390 mm hoch und 320 mm tief, Gewicht ca. 18 kg
 - Batterien (AA 1,5 V / 4 Stück) nicht im Lieferumfang enthalten
- aus hochwertigem Edelstahl, matt geschliffen
 - Bodenplatte pulverbeschichtet in der HEWI Farbe DC (Schwarz tiefmatt)
- aus hochwertigem Edelstahl, pulverbeschichtet in den HEWI Farben DX (Weiß tiefmatt), SC (Dunkelgrau Perlglimmer tiefmatt) und DC (Schwarz tiefmatt)

900.06.014XA

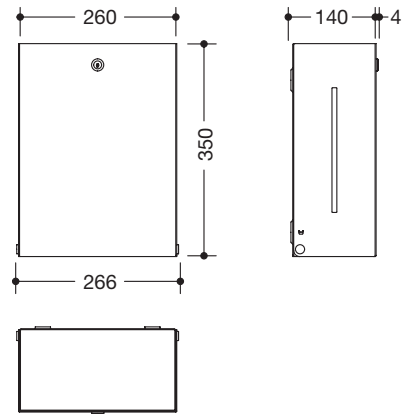
900.06.01460

HEWI SENSORIC



HEWI Oberflächen

- ...60 DX Weiß tiefmatt
- W XA ...60 AY Hellgrau Perlglimmer tiefmatt
- ...60 SC Dunkelgrau Perlglimmer tiefmatt
- ...60 DC Schwarz tiefmatt



- 900.06.009XA**
- Neu 900.06.009XC**
- 900.06.00960**
- Neu 900.06.00970**

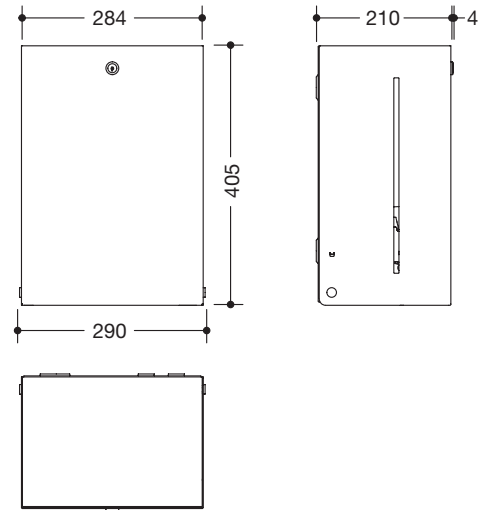
HEWI Papierhandtuchspender

- zur Aufnahme handelsüblicher Papierhandtücher verschiedener Falzungen in der Breite von 235 - 250 mm und gefalteter Länge von 80 - 110 mm (HEWI empfiehlt Papierhandtücher mit Z-Falz)
- Füllmenge ca. 300 - 450 Papierhandtücher
- seitliche Füllstandsanzeige
- Schutz gegen Missbrauch durch Verriegelung
- 260 mm breit, 350 mm hoch und 140 mm tief
- zur Wandmontage
- aus hochwertigem Edelstahl
- inklusive korrosionsfreiem HEWI Befestigungsmaterial
- matt geschliffen
- spiegelpoliert (Chromoptik)
- pulverbeschichtet in den HEWI Farben DX (Weiß tiefmatt), SC (Dunkelgrau Perlglimmer tiefmatt) und DC (Schwarz tiefmatt)
- PVD beschichtet



HEWI PVD-Beschichtung

- ...70 CK** Messing glänzend
- ...70 LP** Messing gebürstet
- ...70 WR** Nickel gebürstet
- ...70 EC** Schwarzchrom glänzend



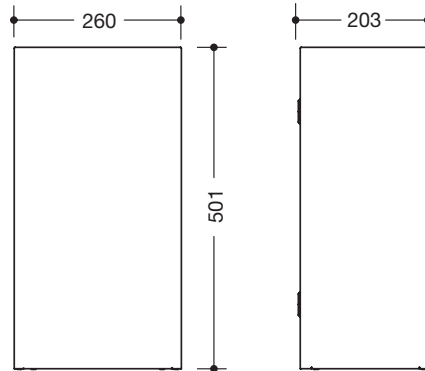
HEWI Papierrollenspender, elektronisch

- zur Aufnahme handelsüblicher Papierrollen mit Außenabwicklung, max. Rollenbreite 210 mm, max. Rollendurchmesser 200 mm, Hülsendurchmesser 38 mm
- seitliche Füllstandsanzeige, einfacher Papierrollenwechsel
- mit Batteriewechsel-Anzeige
- automatische Papier-Ausgabe am Waschtisch nach dem Abreißen des Papiers, integrierte Abrisskante
- Schutz gegen Missbrauch durch Verriegelung, wartungsfrei
- 284 mm breit, 405 mm hoch und 210 mm tief
- zur Wandmontage
- aus hochwertigem Edelstahl
- inklusive korrosionsfreiem HEWI Befestigungsmaterial
- Batterien (D-Mono-LR20-1,5 V/4 Stück) nicht im Lieferumfang enthalten
- umrüstbar auf Netzanschluss 950.06.E01
- matt geschliffen
- pulverbeschichtet in den HEWI Farben DX (Weiß tiefmatt), SC (Dunkelgrau Perlglimmer tiefmatt) und DC (Schwarz tiefmatt)

900.06.010XA
900.06.01060

HEWI Oberflächen

- ☒ ...60 DX Weiß tiefmatt
- XA ...60 SC Dunkelgrau Perlglimmer tiefmatt
- ...60 DC Schwarz tiefmatt



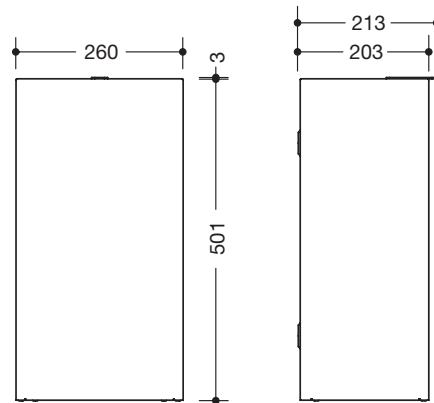
Neu 900.05.001XA
Neu 900.05.001XC
 900.05.00160



Neu 900.05.00170

HEWI Papierabfallbehälter

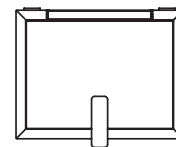
- Fassungsvermögen ca. 25 l
- unsichtbare, integrierte Beutelhalterung mit Ausziehfunktion zur vereinfachten Einhängung und Entnahme des Beutels
- 260 mm breit, 501 mm hoch und 203 mm tief
- zur Wandmontage
- aus hochwertigem Edelstahl
- inklusive korrosionsfreiem HEWI Befestigungsmaterial
- matt geschliffen
- spiegelpoliert (Chromoptik)
- pulverbeschichtet in den HEWI Farben DX (Weiß tiefmatt), SC (Dunkelgrau Perlglimmer tiefmatt) und DC (Schwarz tiefmatt)
- PVD beschichtet



Neu 900.05.002XA
Neu 900.05.002XC
 900.05.00260



Neu 900.05.00270



HEWI Papierabfallbehälter

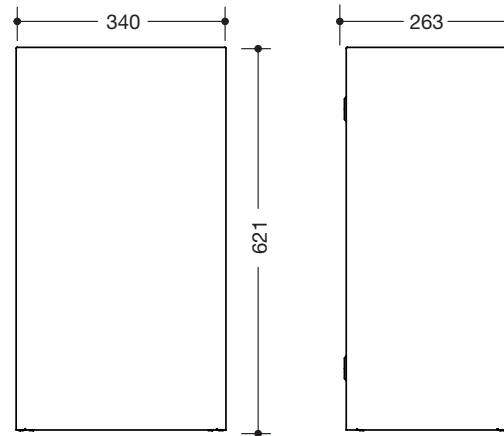
- dto., mit Deckel
- matt geschliffen
- spiegelpoliert (Chromoptik)
- pulverbeschichtet in den HEWI Farben DX (Weiß tiefmatt), SC (Dunkelgrau Perlglimmer tiefmatt) und DC (Schwarz tiefmatt)
- PVD beschichtet

HEWI PVD-Beschichtung

- ...70 CK Messing glänzend
- ...70 LP Messing gebürstet
- ...70 WR Nickel gebürstet
- ...70 EC Schwarzchrom glänzend

Bestellnummer

Abmessungen in mm / Beschreibung

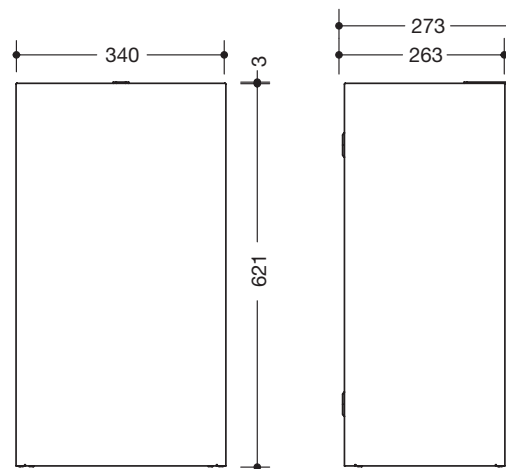
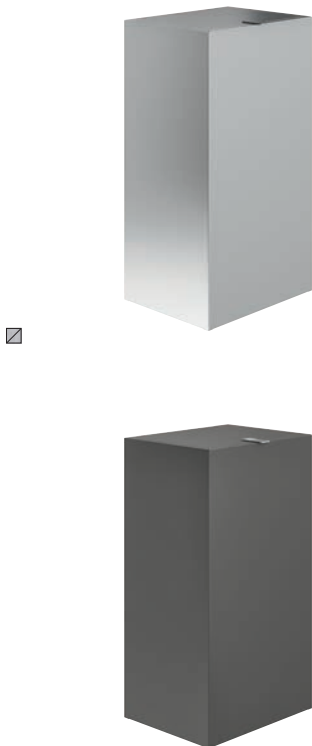


HEWI Papierabfallbehälter

- Fassungsvermögen ca. 60l
- unsichtbare, integrierte Beutelhalterung mit Ausziehfunktion zur vereinfachten Einhängung und Entnahme des Beutels
- 340 mm breit, 621 mm hoch und 263 mm tief
- zur Wandmontage
- aus hochwertigem Edelstahl
- inklusive korrosionsfreiem HEWI Befestigungsmaterial
- matt geschliffen
- pulverbeschichtet in den HEWI Farben DX (Weiß tiefmatt), SC (Dunkelgrau Perlglimmer tiefmatt) und DC (Schwarz tiefmatt)

900.05.003XA
900.05.00360

System 900



HEWI Papierabfallbehälter

- dto., mit Deckel
- matt geschliffen
- pulverbeschichtet in den HEWI Farben DX (Weiß tiefmatt), SC (Dunkelgrau Perlglimmer tiefmatt) und DC (Schwarz tiefmatt)

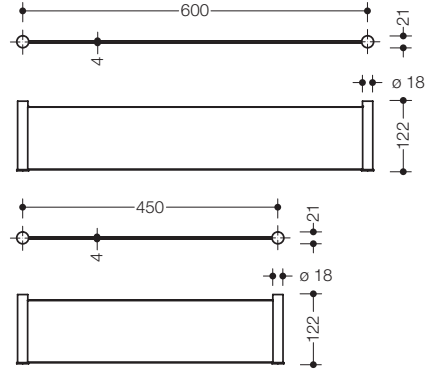
900.05.004XA
900.05.00460

HEWI Oberflächen

- ☒ ...60 DX Weiß tiefmatt
- XA ☒ ...60 SC Dunkelgrau Perlglimmer tiefmatt
- ☒ ...60 DC Schwarz tiefmatt

Bestellnummer

Abmessungen in mm / Beschreibung



162.03.1105XA
162.03.110540
162.03.11560

Neu 162.03.11570

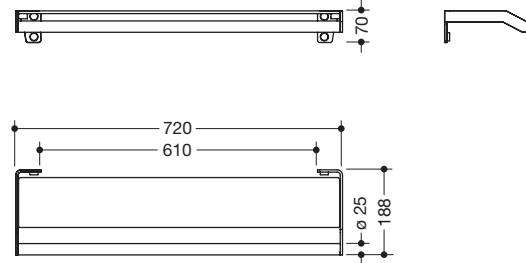
162.03.1005XA
162.03.100540
162.03.10570

Neu 162.03.10570

Halter
 Ablage

HEWI Ablage

- seitliche Halteelemente mit Ablagefläche aus Glas
- Halter aus hochwertigem Edelstahl \varnothing 18 mm
- Ablagefläche aus Glas (4 mm), Unterseite matt sandgestraht
- 600 mm breit (Achismaß), 122 mm tief
- zur Wandmontage, verdeckte Befestigung
- nicht für den Einsatz in der Dusche geeignet
- inkl. korrosionsfreiem HEWI Befestigungsmaterial
- matt geschliffen
- verchromt
- pulverbeschichtet in den HEWI Farben DX (Weiß tiefmatt), SC (Dunkelgrau Perlglimmer tiefmatt) und DC (Schwarz tiefmatt)
- PVD beschichtet
- dto., Achismaß 450 mm
- matt geschliffen
- verchromt
- PVD beschichtet



900.03.000XA
900.03.00040
900.03.00060

Neu 900.03.00070

Halter
 Ablage

HEWI Ablage mit Haltegriff

- Ablage mit integriertem Haltegriff vorn
- durchgehende Spiegellösung möglich
- Halter aus hochwertigem Edelstahl
- Glasplatte mit Splitterschutzfolie, weiß hinterlackiert
- 720 mm breit, 70 mm hoch, 188 mm tief
- Haltegriff \varnothing 25 mm
- inkl. korrosionsfreiem HEWI Befestigungsmaterial
- matt geschliffen
- verchromt
- pulverbeschichtet in den HEWI Farben DX (Weiß tiefmatt), SC (Dunkelgrau Perlglimmer tiefmatt) und DC (Schwarz tiefmatt)
- PVD beschichtet

HEWI PVD-Beschichtung

- ...70 CK Messing glänzend
- ...70 LP Messing gebürstet
- ...70 WR Nickel gebürstet
- ...70 EC Schwarzchrom glänzend

Bestellnummer

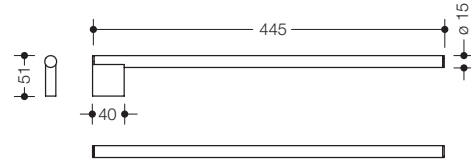
Abmessungen in mm / Beschreibung



900.09.001XA
900.09.00140
900.09.00160

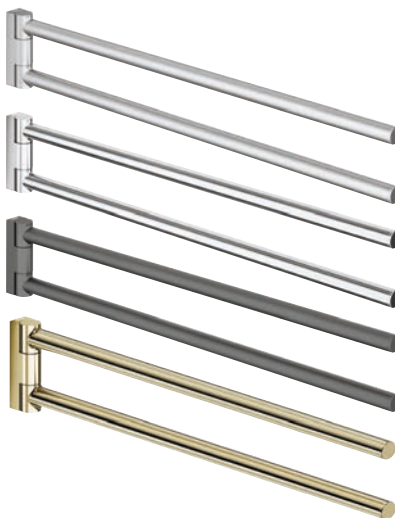


Neu 900.09.00170



HEWI Handtuchhalter

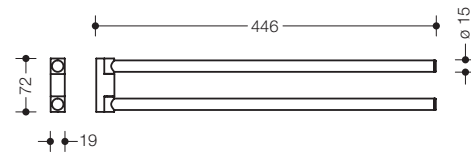
- Handtuchhalter mit einem zylindrischen Haltearm, feststehend
- aus hochwertigem Edelstahl
- 445 mm lang, 51 mm hoch, Haltearm \varnothing 15 mm
- zur Wandmontage, verdeckte Befestigung
- inklusive korrosionsfreiem HEWI Befestigungsmaterial
- matt geschliffen
- verchromt
- pulverbeschichtet in den HEWI Farben DX (Weiß tiefmatt), SC (Dunkelgrau Perlglimmer tiefmatt) und DC (Schwarz tiefmatt)
- PVD beschichtet



162.09.100XA
162.09.10040
162.09.10060



Neu 162.09.10070



HEWI Handtuchhalter

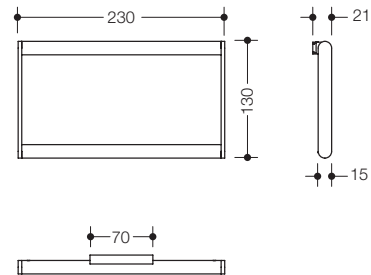
- Handtuchhalter mit zwei übereinander angeordneten, zylindrischen Haltearmen, die Haltearme können unabhängig voneinander seitlich geschwenkt werden
- aus hochwertigem Edelstahl
- 446 mm lang, 72 mm hoch, Haltearme \varnothing 15 mm
- zur Wandmontage, verdeckte Befestigung
- inkl. korrosionsfreiem HEWI Befestigungsmaterial
- matt geschliffen
- verchromt
- pulverbeschichtet in den HEWI Farben DX (Weiß tiefmatt), SC (Dunkelgrau Perlglimmer tiefmatt) und DC (Schwarz tiefmatt)
- PVD beschichtet



900.09.002XA
900.09.00240
900.09.00260



Neu 900.09.00270



HEWI Handtuchring

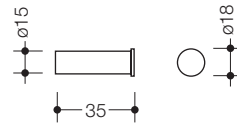
- geschlossener Handtuchring, rechteckig
- Ring kann geschwenkt werden
- aus hochwertigem Edelstahl
- 230 mm breit, 130 mm hoch, \varnothing 15 mm
- zur Wandmontage, verdeckte Befestigung
- inklusive korrosionsfreiem HEWI Befestigungsmaterial
- matt geschliffen
- verchromt
- pulverbeschichtet in den HEWI Farben DX (Weiß tiefmatt), SC (Dunkelgrau Perlglimmer tiefmatt) und DC (Schwarz tiefmatt)
- PVD beschichtet

HEWI Oberflächen

- XA Chr
- Glas
- ...60 DX Weiß tiefmatt
- ...60 SC Dunkelgrau Perlglimmer tiefmatt
- ...60 DC Schwarz tiefmatt

Bestellnummer

Abmessungen in mm / Beschreibung



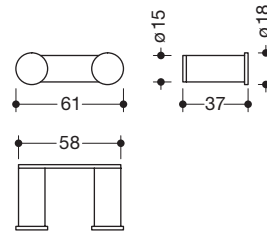
HEWI Einzelhaken

- zylindrischer Haken aus hochwertigem Edelstahl
- 35 mm lang, \varnothing 15 mm
- zur Wandmontage, verdeckte Befestigung
- inkl. korrosionsfreiem HEWI Befestigungsmaterial (BM1221, s. S. 709)
- matt geschliffen
- verchromt
- pulverbeschichtet in den HEWI Farben DX (Weiß tiefmatt), SC (Dunkelgrau Perlglimmer tiefmatt) und DC (Schwarz tiefmatt)
- PVD beschichtet

162.90.010XA
162.90.01040
162.90.01060



Neu 162.90.01070



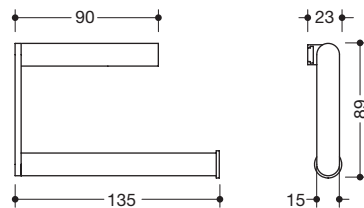
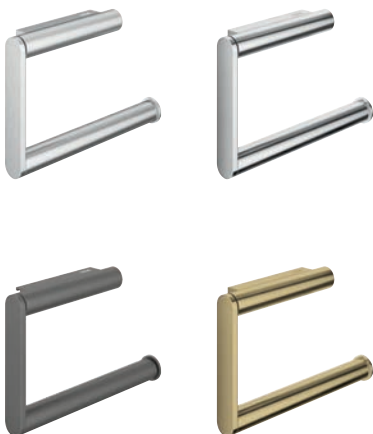
HEWI Doppelhaken

- Doppelhaken mit zwei zylindrischen Hakenteilen
- aus hochwertigem Edelstahl
- 61 mm breit, 18 mm hoch, 37 mm tief, Hakenteile \varnothing 15 mm
- zur Wandmontage mit verdeckter Befestigung
- inkl. korrosionsfreiem HEWI Befestigungsmaterial
- matt geschliffen
- verchromt
- pulverbeschichtet in den HEWI Farben DX (Weiß tiefmatt), SC (Dunkelgrau Perlglimmer tiefmatt) und DC (Schwarz tiefmatt)
- PVD beschichtet

162.90.030XA
162.90.03040
162.90.03060



Neu 162.90.03070



HEWI WC-Papierhalter

- U-förmiger Halter, nach rechts geöffnet
- aus hochwertigem Edelstahl, klappbar
- 135 mm breit, 89 mm hoch, \varnothing 15 mm
- zur Wandmontage, verdeckte Befestigung
- inkl. korrosionsfreiem HEWI Befestigungsmaterial
- matt geschliffen
- verchromt
- pulverbeschichtet in den HEWI Farben DX (Weiß tiefmatt), SC (Dunkelgrau Perlglimmer tiefmatt) und DC (Schwarz tiefmatt)
- PVD beschichtet

900.21.000XA
900.21.00040
900.21.00060



Neu 900.21.00070

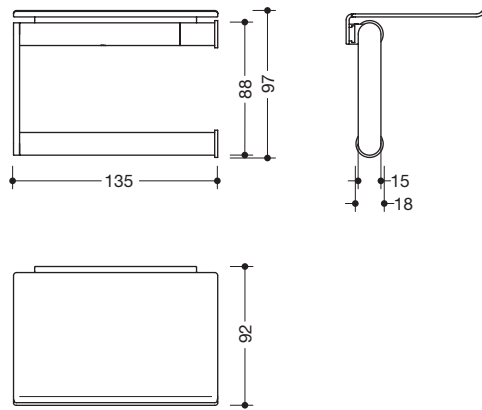
HEWI Oberflächen

- ▣ ...60 DX Weiß tiefmatt
- ▣ ...60 SC Dunkelgrau Perlglimmer tiefmatt
- ▣ ...60 DC Schwarz tiefmatt

System 900

Bestellnummer

Abmessungen in mm / Beschreibung



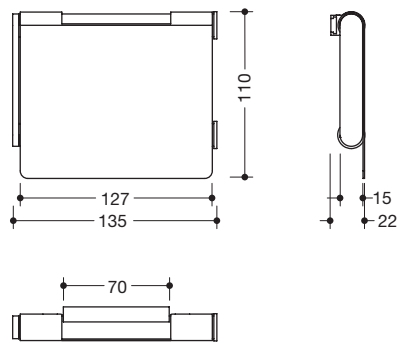
HEWI WC-Papierhalter mit Ablage

- U-förmiger Halter mit Ablage, nach rechts geöffnet
- klappbar
- aus hochwertigem Edelstahl
- 135 mm breit, 97 mm hoch, ø 15 mm
- Ablage 135 mm breit, 92 mm tief
- zur Wandmontage, verdeckte Befestigung
- inklusive korrosionsfreiem HEWI Befestigungsmaterial
- matt geschliffen
- verchromt
- pulverbeschichtet in den HEWI Farben DX (Weiß tiefmatt), SC (Dunkelgrau Perlglimmer tiefmatt) und DC (Schwarz tiefmatt)
- PVD beschichtet

900.21.004XA
900.21.00440
900.21.00460



Neu 900.21.00470



HEWI WC-Papierhalter mit Deckel

- U-förmiger Halter mit Deckel, nach rechts geöffnet
- klappbar
- aus hochwertigem Edelstahl
- 135 mm breit, 110 mm hoch, ø 15 mm
- zur Wandmontage, verdeckte Befestigung
- inklusive korrosionsfreiem HEWI Befestigungsmaterial
- matt geschliffen
- verchromt
- pulverbeschichtet in den HEWI Farben DX (Weiß tiefmatt), SC (Dunkelgrau Perlglimmer tiefmatt) und DC (Schwarz tiefmatt)
- PVD beschichtet

900.21.005XA
900.21.00540
900.21.00560



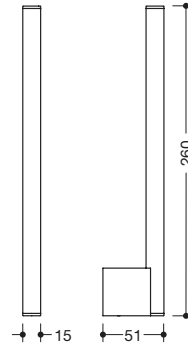
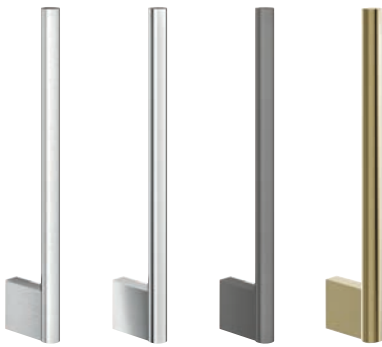
Neu 900.21.00570

HEWI PVD-Beschichtung

- ...70 CK Messing glänzend
- ...70 LP Messing gebürstet
- ...70 WR Nickel gebürstet
- ...70 EC Schwarzchrom glänzend

Bestellnummer

Abmessungen in mm / Beschreibung



HEWI Reservpapierhalter

- zylindrischer Reservpapierhalter zur Aufnahme von zwei WC-Papierrollen aus hochwertigem Edelstahl
- 260 mm lang, 51 mm tief, \varnothing 15 mm
- zur Wandmontage, verdeckte Befestigung
- inklusive korrosionsfreiem HEWI Befestigungsmaterial

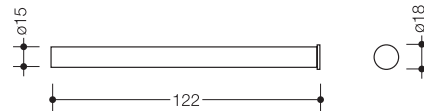
900.21.006XA
900.21.00640
900.21.00660



Neu 900.21.00670

- matt geschliffen
- verchromt
- pulverbeschichtet in den HEWI Farben DX (Weiß tiefmatt), SC (Dunkelgrau Perlglimmer tiefmatt) und DC (Schwarz tiefmatt)
- PVD beschichtet

System 900



HEWI Reservpapierhalter

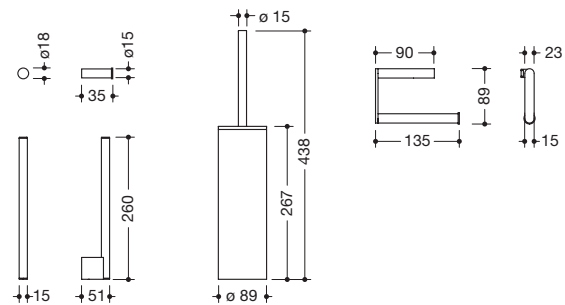
- zylindrischer Halter
- 122 mm lang, \varnothing 15 mm
- zur Wandmontage, verdeckte Befestigung
- inkl. korrosionsfreiem HEWI Befestigungsmaterial (BM1221, s. S. 709)

162.21.300XA
162.21.30040
162.21.30060



Neu 162.21.30070

- aus hochwertigem Edelstahl, Oberfläche matt geschliffen
- aus Metall, hochwertig verchromt
- aus Metall, Oberfläche pulverbeschichtet in den HEWI Farben DX (Weiß tiefmatt), SC (Dunkelgrau Perlglimmer tiefmatt) und DC (Schwarz tiefmatt)
- PVD beschichtet



HEWI Accessoires-Set

- WC-Bürstengarnitur mit Deckel bestehend aus Halter, WC-Bürstentopf und WC-Bürste
- WC-Papierhalter, U-förmiger Halter, nach rechts geöffnet, klappbar
- Reservpapierhalter zur Aufnahme von zwei WC-Papierrollen
- 2 Einzelhaken
- aus Metall, zur Wandmontage, verdeckte Befestigung
- inklusive korrosionsfreiem HEWI Befestigungsmaterial

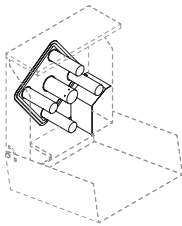
Neu 900.99.00040
Neu 900.99.00060



- verchromt
- pulverbeschichtet in den HEWI Farben DX (Weiß tiefmatt), SC (Dunkelgrau Perlglimmer tiefmatt) und DC (Schwarz tiefmatt)

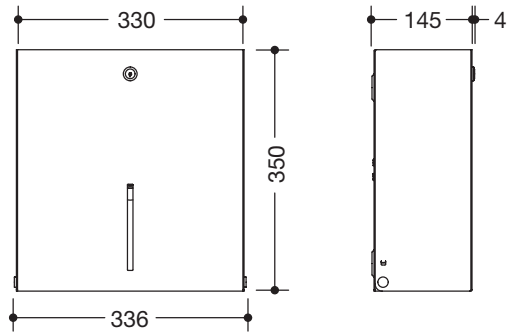
HEWI Oberflächen

- XA Chr ...60 DX Weiß tiefmatt
- ...60 SC Dunkelgrau Perlglimmer tiefmatt
- ...60 DC Schwarz tiefmatt



900.21.001XA
900.21.00160

900.21.E01



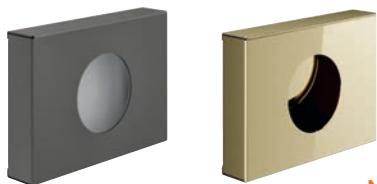
HEWI WC-Großrollenhalter

- zur Aufnahme von einer handelsüblichen WC-Großrolle in den Durchmessern von 250 - 320 mm
- Füllstandsanzeige vorne
- zur Wandmontage, Schutz gegen Missbrauch durch Verriegelung
- 330 mm breit, 350 mm hoch und 145 mm tief
- aus hochwertigem Edelstahl
- Abrisskante aus Edelstahl
- Erweiterung durch Karussell 900.21.E01 möglich
- inklusive korrosionsfreiem HEWI Befestigungsmaterial

- matt geschliffen
- pulverbeschichtet in den HEWI Farben DX (Weiß tiefmatt), SC (Dunkelgrau Perlglimmer tiefmatt) und DC (Schwarz tiefmatt)

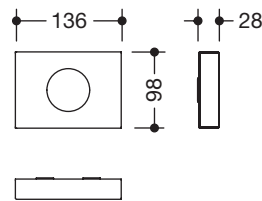
HEWI Karussell

- zur Umrüstung von WC-Großrollenhalter auf WC-Vierfachrollenhalter
- optional erhältlich



900.06.011XA
Neu 900.06.011XC
900.06.01160

Neu 900.06.01170



HEWI Hygienebeutelspender

- zur Auf- und Entnahme handelsüblicher Hygienebeutel aus Kunststoff (max. Packungsgröße L 130 x B 90 x H 20 mm)
- zur Wandmontage
- 136 mm breit, 98 mm hoch und 28 mm tief
- aus hochwertigem Edelstahl
- inklusive korrosionsfreiem HEWI Befestigungsmaterial

- matt geschliffen
- spiegelpoliert (Chromoptik)
- pulverbeschichtet in den HEWI Farben DX (Weiß tiefmatt), SC (Dunkelgrau Perlglimmer tiefmatt) und DC (Schwarz tiefmatt)
- PVD beschichtet

HEWI PVD-Beschichtung

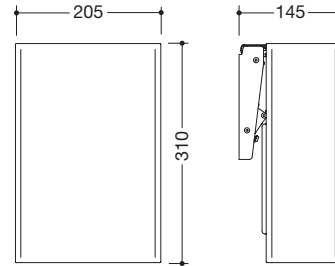
- ...70 CK Messing glänzend
- ...70 LP Messing gebürstet
- ...70 WR Nickel gebürstet
- ...70 EC Schwarzchrom glänzend

Bestellnummer

Abmessungen in mm / Beschreibung



900.05.000XA
900.05.00060



HEWI Abfallbehälter mit Kniebetätigung

- Hygieneabfallbehälter mit Klappdeckel, aus hochwertigem Edelstahl
- abnehmbar
- Deckel kann durch leichten Druck mit dem Knie gegen den Behälter geöffnet werden, mit Softclose
- mit Haftetikett zur Erläuterung der Bedienung per Knie
- unsichtbare, integrierte Beutelhalterung
- nur zur Wandmontage geeignet
- Inhalt ca. 6 Liter
- 205 mm breit, 310 mm hoch und 145 mm tief
- inklusive korrosionsfreiem HEWI Befestigungsmaterial
- matt geschliffen
- pulverbeschichtet in den HEWI Farben DX (Weiß tiefmatt), SC (Dunkelgrau Perlglimmer tiefmatt) und DC (Schwarz tiefmatt)

System 900



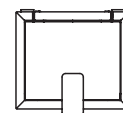
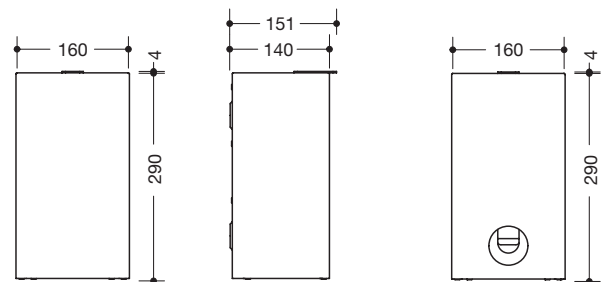
Neu 900.05.005XA
900.05.005XC
900.05.00560

Neu 900.05.00570



900.05.006XA
Neu 900.05.006XC
900.05.00660

Neu 900.05.00670



HEWI Hygieneabfallbehälter

- Fassungsvermögen ca. 6l, zur Wandmontage
- unsichtbare, integrierte Beutelhalterung mit Ausziehfunktion zur vereinfachten Einhängung und Entnahme des Beutels
- Deckel mit Hebelasche
- 160 mm breit, 290 mm hoch und 140 mm tief
- aus hochwertigem Edelstahl
- inklusive korrosionsfreiem HEWI Befestigungsmaterial
- matt geschliffen
- spiegelpoliert (Chromoptik)
- pulverbeschichtet in den HEWI Farben DX (Weiß tiefmatt), SC (Dunkelgrau Perlglimmer tiefmatt) und DC (Schwarz tiefmatt)
- PVD beschichtet

HEWI Hygienekombination

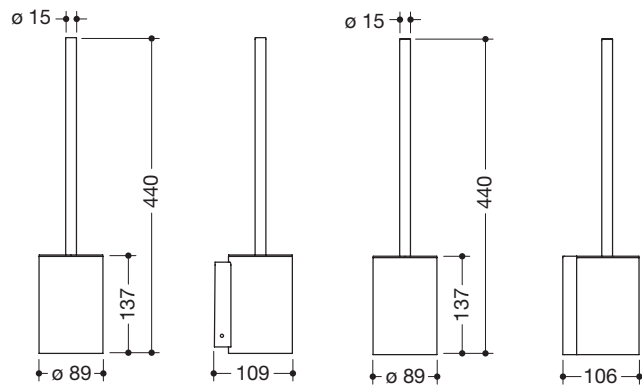
- dto., mit integrierter Aufnahme für handelsübliche Hygienebeutel aus Kunststoff (max. Packungsgröße L 130 x B 90 x H 20 mm)
- matt geschliffen
- spiegelpoliert (Chromoptik)
- pulverbeschichtet in den HEWI Farben DX (Weiß tiefmatt), SC (Dunkelgrau Perlglimmer tiefmatt) und DC (Schwarz tiefmatt)
- PVD beschichtet

HEWI Oberflächen

- ☒ ...60 DX Weiß tiefmatt
- XA Chr ...60 SC Dunkelgrau Perlglimmer tiefmatt
- ...60 DC Schwarz tiefmatt

Bestellnummer

Abmessungen in mm / Beschreibung



matt geschliffen
PVD gebürstet



verchromt
pulverbeschichtet
PVD glänzend

900.20.000XA

900.20.00040

900.20.00060

Neu 900.20.00070

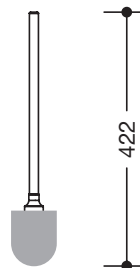


66823

HEWI WC-Bürstengarnitur

- bestehend aus Halter, WC-Bürstentopf und WC-Bürste
- Auswechseln des Bürstentopfes durch Bajonettverschluss
- schwarzer Innenbehälter zur Reinigung herausnehmbar
- zur Wandmontage, verdeckte Befestigung
- inkl. korrosionsfreiem HEWI Befestigungsmaterial
- aus hochwertigem Edelstahl, Oberfläche matt geschliffen
- ø 89 mm, 440 mm hoch, 109 mm tief
- aus Metall, hochwertig verchromt
- ø 89 mm, 440 mm hoch, 106 mm tief
- aus Metall, pulverbeschichtet in den HEWI Farben DX (Weiß tiefmatt), SC (Dunkelgrau Perlglimmer tiefmatt) und DC (Schwarz tiefmatt)
- ø 89 mm, 440 mm hoch, 106 mm tief
- PVD beschichtet
- ø 89 mm, 440 mm hoch, 106 mm tief (glänzend)
- ø 89 mm, 440 mm hoch, 109 mm tief (gebürstet)

HEWI Einsatz für WC-Bürstengarnitur



805.20.020

100.20.01040

900.20.01060

Neu 900.20.01070



921050

921051

921052

HEWI WC-Bürste

- Bürstenstiel mit auswechselbarem Bürstenkopf
- einfaches Auswechseln des Bürstenkopfes durch Bajonettverschluss
- 422 mm lang, ø 76 mm
- Bürstenstiel aus hochwertigem Edelstahl, Oberfläche matt geschliffen
- Bürstenstiel verchromt
- Bürstenstiel pulverbeschichtet in den HEWI Farben DX (Weiß tiefmatt), SC (Dunkelgrau Perlglimmer tiefmatt) und DC (Schwarz tiefmatt)
- PVD beschichtet

HEWI Bürstenkopf, VE1

HEWI Bürstenkopf, VE5

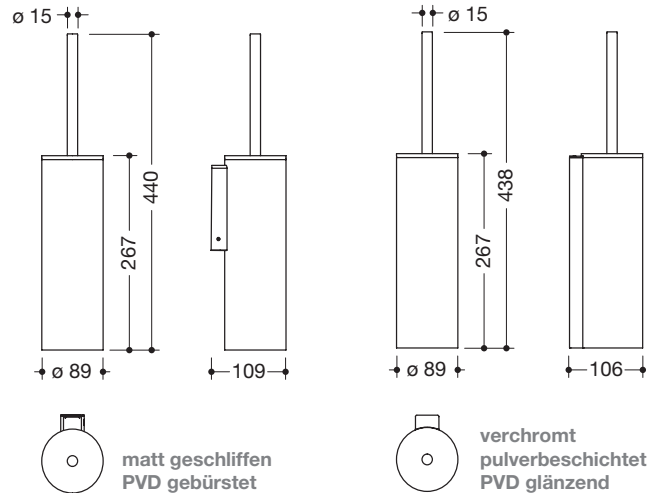
HEWI Bürstenkopf, VE25

HEWI PVD-Beschichtung

- ...70 CK Messing glänzend
- ...70 LP Messing gebürstet
- ...70 WR Nickel gebürstet
- ...70 EC Schwarzchrom glänzend

Bestellnummer

Abmessungen in mm / Beschreibung



**matt geschliffen
PVD gebürstet**

**verchromt
pulverbeschichtet
PVD glänzend**

HEWI WC-Bürstengarnitur mit Deckel

- bestehend aus Halter, WC-Bürstentopf und WC-Bürste
- Auswechseln des Bürstenkopfes durch Bajonettverschluss
- Innenbehälter zur Reinigung herausnehmbar
- zur Wandmontage, verdeckte Befestigung
- inklusive korrosionsfreiem HEWI Befestigungsmaterial

900.20.001XA

- aus hochwertigem Edelstahl, Oberfläche matt geschliffen
- ø 89 mm, 440 mm hoch, 109 mm tief

900.20.00140

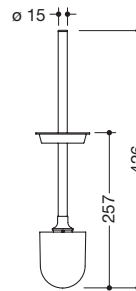
- aus Metall, hochwertig verchromt
- ø 89 mm, 438 mm hoch, 106 mm tief

900.20.00160

- aus Metall, pulverbeschichtet in den HEWI Farben DX (Weiß tiefmatt), SC (Dunkelgrau Perlglimmer tiefmatt) und DC (Schwarz tiefmatt)
- ø 89 mm, 438 mm hoch, 106 mm tief

Neu 900.20.00170

- PVD beschichtet
- ø 89 mm, 438 mm hoch, 106 mm tief (glänzend)
- ø 89 mm, 440 mm hoch, 109 mm tief (gebürstet)



HEWI WC-Bürste

- WC-Bürste mit Deckel und auswechselbarem Bürstenkopf
- Bürstenstiel und Deckel aus hochwertigem Edelstahl
- einfaches Auswechseln des Bürstenkopfes durch Bajonettverschluss
- Bürstenkopf aus schwarzem Polyamid mit Borsten in Anthrazitgrau
- 426 mm lang, Bürstenkopf ø 76 mm

900.20.020XA

- matt geschliffen

900.20.02040

- verchromt

900.20.02060

- pulverbeschichtet in den HEWI Farben DX (Weiß tiefmatt), SC (Dunkelgrau Perlglimmer tiefmatt) und DC (Schwarz tiefmatt)

Neu 900.20.02070

- PVD beschichtet

921050

HEWI Bürstenkopf, VE1

921051

HEWI Bürstenkopf, VE5

921052

HEWI Bürstenkopf, VE25



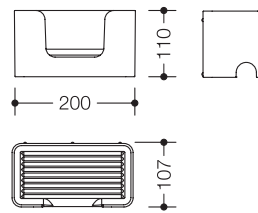
HEWI Oberflächen

- ...60 DX Weiß tiefmatt
- ...60 SC Dunkelgrau Perlglimmer tiefmatt
- ...60 DC Schwarz tiefmatt

Detaillierte Informationen zu den Ersatzteilen finden Sie hier:
www.hewi.com/de/ersatzteile

Bestellnummer

Abmessungen in mm / Beschreibung



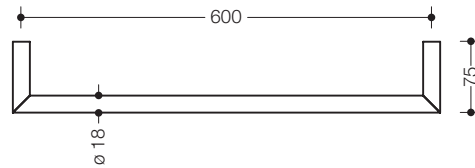
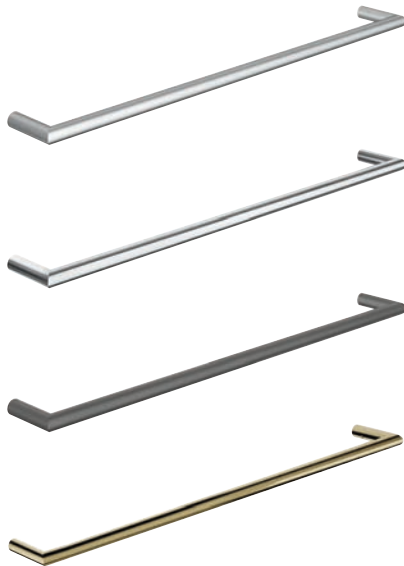
802.03.200
802.03B200

HEWI Ablagebox

- rechteckig geformter Behälter mit hohen Seitenwänden und Wasserablauf, Aussparung an der Vorderseite
- diebstahlhemmend, rutschhemmende Ablagefläche
- zum Aufstecken auf HEWI Stangensystem ø 30-33 mm
- 200 mm breit, 110 mm hoch und 107 mm tief

- aus hochwertigem Polyamid in 16 HEWI Farben
- aus hochwertigem, mattem Polyamid in 5 HEWI Farben

Bei Bestellung bitte Farbe angeben.



162.30.200XA
162.30.20040
162.30.20060

HEWI Badetuchhalter

- aus Rundrohr auf Gehrung gefügt
- Achsmaß 600 mm, 75 mm tief, ø 18 mm
- zur Wandmontage, verdeckte Befestigung
- inkl. korrosionsfreiem HEWI Befestigungsmaterial

- aus hochwertigem Edelstahl, Oberfläche matt geschliffen
- aus Metall, hochwertig verchromt
- aus hochwertigem Edelstahl, pulverbeschichtet in den HEWI Farben DX (Weiß tiefmatt), SC (Dunkelgrau Perlglimmer tiefmatt) und DC (Schwarz tiefmatt)
- PVD beschichtet



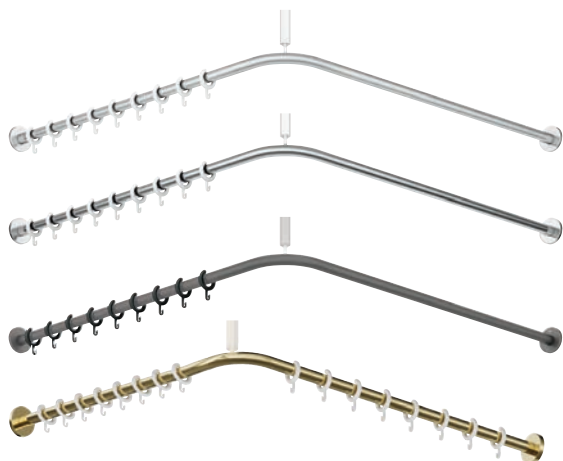
Neu 162.30.20070

HEWI Farben | Oberflächen

- 98 92 90 XA Chr ...60 DX Weiß tiefmatt
- ...60 SC Dunkelgrau Perlglimmer tiefmatt
- ...60 DC Schwarz tiefmatt

Bestellnummer

Abmessungen in mm / Beschreibung



900.34.10..XA
900.34.10..40
900.34.10..60

Neu 900.34.10..70

900.34.100XA
900.34.10040
900.34.10060

Neu 900.34.10070

900.34.101XA
900.34.10140
900.34.10160

Neu 900.34.10170

900.34.102XA
900.34.10240
900.34.10260

Neu 900.34.10270

Neu 900.34.106XA
Neu 900.34.10640
Neu 900.34.10660

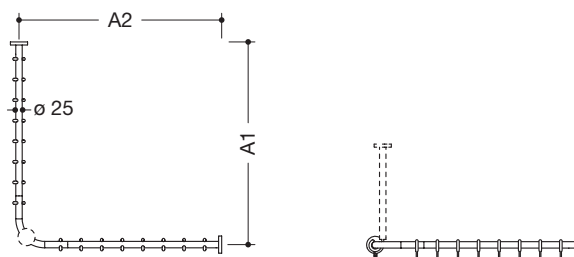
900.34.103XA
900.34.10340
900.34.10360

Neu 900.34.10370

900.34.104XA
900.34.10440
900.34.10460

Neu 900.34.10470

900.34.10540
900.34.10560



HEWI Vorhangstange

- Stangen aus hochwertigem Edelstahl, \varnothing 25 mm, Rosetten \varnothing 70 mm
- kann an den Enden bauseits bis auf 320 mm gekürzt werden
- Bef. mit Rosetten an Wand/Decke, Deckenabhängung erforderlich
- inklusive korrosionsfreiem und geprüfem HEWI Befestigungsmaterial
- zusätzliche Abdichtung der Bohrpunkte mittels Dichtelement möglich (im Lieferumfang enthalten)

- matt geschliffen, Vorhangringe weiß
- verchromt, Vorhangringe weiß
- pulverbeschichtet in den HEWI Farben DX (Weiß tiefmatt) mit weißen Vorhangringen, SC (Dunkelgrau Perlglimmer tiefmatt) und DC (Schwarz tiefmatt) mit schwarzen Vorhangringen
- PVD beschichtet, Vorhangringe weiß

für Duschwanne 800 x 800 mm

- Achsmaß 787 x 787 mm, mit 16 Vorhangringen
- empfohlene HEWI Vorhangbreite (F) 2300 mm

für Duschwanne 900 x 900 mm

- Achsmaß 887 x 887 mm, mit 18 Vorhangringen
- empfohlene HEWI Vorhangbreite (F) 2500 mm

für Duschwanne 1000 x 1000 mm

- Achsmaß 987 x 987 mm, mit 20 Vorhangringen
- empfohlene HEWI Vorhangbreite (F) 2900 mm

für Duschwanne 1000 x 1200 mm

- Achsmaß 987 x 1187 mm, mit 24 Vorhangringen
- empfohlene HEWI Vorhangbreite (F) 3500 mm

für Duschwanne 1200 x 1200 mm

- Achsmaß 1187 x 1187 mm, mit 24 Vorhangringen
- empfohlene HEWI Vorhangbreite (F) 3500 mm

für Duschwanne 1500 x 1500 mm

- Achsmaß 1487 x 1487 mm, mit 28 Vorhangringen
- empfohlene HEWI Vorhangbreite (F) 4000 mm

für Duschwanne 2000 x 2000 mm

- Achsmaß 1987 x 1987 mm, mit 36 Vorhangringen
- empfohlene HEWI Vorhangbreite (F) 2 x 2500 mm

HEWI Vorhangstange, Sonderlängen

- dto., mit entsprechender Anzahl Vorhangringe, Länge auf Maß gefertigt

- matt geschliffen, Vorhangringe weiß
- verchromt, Vorhangringe weiß
- pulverbeschichtet in den HEWI Farben DX (Weiß tiefmatt) mit weißen Vorhangringen, SC (Dunkelgrau Perlglimmer tiefmatt) und DC (Schwarz tiefmatt) mit schwarzen Vorhangringen

	A1	A2
min.	320 mm	320 mm
max.	1987 mm	1987 mm

Bei Bestellung bitte Achsmaße A1 und A2 angeben.



HEWI PVD-Beschichtung

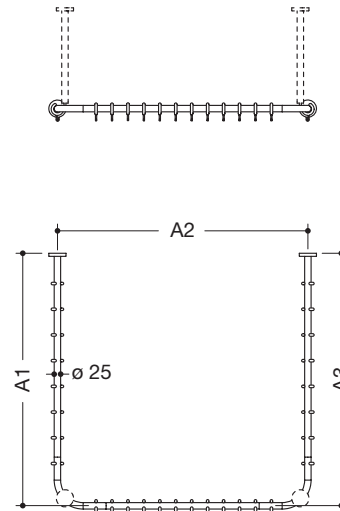
- ...70 CK Messing glänzend
- ...70 LP Messing gebürstet
- ...70 WR Nickel gebürstet
- ...70 EC Schwarzchrom glänzend

921056
921060
6676... , 6797...
900.34.0...

HEWI Vorhangringe 5er Set, weiß
HEWI Vorhangringe 5er Set, schwarz
HEWI Rosettenkappe
HEWI Deckenabhängung bitte separat bestellen, siehe Seite 213
HEWI Duschvorhang siehe Register Duschvorhänge

Bestellnummer

Abmessungen in mm / Beschreibung



900.34.30..XA
900.34.30..40
900.34.30..60

Neu 900.34.30..70

900.34.300XA
900.34.30040
900.34.30060

Neu 900.34.30070

900.34.301XA
900.34.30140
900.34.30160

Neu 900.34.30170

900.34.302XA
900.34.30240
900.34.30260

Neu 900.34.30270



Vorhangringe

HEWI Vorhangstange

- Stangen aus hochwertigem Edelstahl, \varnothing 25 mm, Rosetten \varnothing 70 mm
- kann an den Enden bauseits bis auf 320 mm gekürzt werden, mittlere Stange nicht kürzbar
- Befestigung mit Rosetten an Wand und Decke
- zwei Deckenabhängungen erforderlich (max. 600 mm lang)
- inklusive korrosionsfreiem und geprüfem HEWI Befestigungsmaterial
- zusätzliche Abdichtung der Bohrpunkte mittels Dichtelement möglich (im Lieferumfang enthalten)
- matt geschliffen, Vorhangringe weiß
- verchromt, Vorhangringe weiß
- pulverbeschichtet in den HEWI Farben DX (Weiß tiefmatt) mit weißen Vorhangringen, SC (Dunkelgrau Perlglimmer tiefmatt) und DC (Schwarz tiefmatt) mit schwarzen Vorhangringen
- PVD beschichtet, Vorhangringe weiß

für Duschwanne 1000 x 1000 mm

- Achsmaß 987 x 975 x 987 mm, mit 28 Vorhangringen
- empfohlene HEWI Vorhangbreite (F) 4000 mm

für Duschwanne 1200 x 1200 mm

- Achsmaß 1187 x 1175 x 1187 mm, mit 34 Vorhangringen
- empfohlene HEWI Vorhangbreite (F) 5000 mm

für Duschwanne 1500 x 1500 mm

- Achsmaß 1487 x 1475 x 1487 mm, mit 46 Vorhangringen
- empfohlene HEWI Vorhangbreite (F) 2 x 3000 mm

900.34.30SXA

HEWI Vorhangstange, Sonderlängen

- dto., mit entsprechender Anzahl Vorhangringe, Länge auf Maß gefertigt
- aus Edelstahl, matt geschliffen

	A1	A2	A3
min.	320 mm	525 mm	320 mm
max.	1700 mm	1675 mm	1700 mm

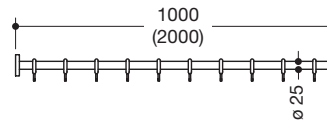
HEWI Farben | Oberflächen

- ...60 DX Weiß tiefmatt
- 98 XA Chr ...60 SC Dunkelgrau Perlglimmer tiefmatt
- ...60 DC Schwarz tiefmatt

Detaillierte Informationen zu den Ersatzteilen finden Sie hier:
www.hewi.com/de/ersatzteile

Bestellnummer

Abmessungen in mm / Beschreibung



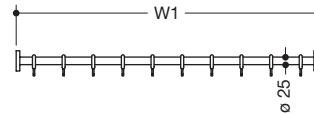
- 900.34.400XA
- 900.34.40040
- 900.34.40060
- Neu** 900.34.40070
- 900.34.40340
- 900.34.40360

HEWI Vorhangstange

- aus Edelstahl, Stange \varnothing 25 mm, Rosetten \varnothing 70 mm
- kann an den Enden bauseits bis auf 200 mm gekürzt werden
- empfohlene Vorhangbreite 1200 mm
- inklusive korrosionsfreiem und geprüfem HEWI Befestigungsmaterial zur Wandmontage, zusätzliche Abdichtung der Bohrpunkte mittels Dichtelement möglich (im Lieferumfang enthalten)
- Länge 1000 mm, mit 10 Vorhangringen
- matt geschliffen, Vorhangringe weiß
- verchromt, Vorhangringe weiß
- pulverbeschichtet in den HEWI Farben DX (Weiß tiefmatt) mit weißen Vorhangringen, SC (Dunkelgrau Perlglimmer tiefmatt) und DC (Schwarz tiefmatt) mit schwarzen Vorhangringen
- PVD beschichtet, Vorhangringe weiß
- Länge 2000 mm, mit 20 Vorhangringen
- verchromt, Vorhangringe weiß
- pulverbeschichtet in den HEWI Farben DX (Weiß tiefmatt) mit weißen Vorhangringen, SC (Dunkelgrau Perlglimmer tiefmatt) und DC (Schwarz tiefmatt) mit schwarzen Vorhangringen



- Neu** 900.34.40S70



HEWI Vorhangstange, Sonderlänge

- dto., Länge auf Maß gefertigt von 400 mm bis 2000 mm
- mit Vorhangringen in entsprechender Anzahl
- matt geschliffen, Vorhangringe weiß
- verchromt, Vorhangringe weiß
- pulverbeschichtet in den HEWI Farben DX (Weiß tiefmatt) mit weißen Vorhangringen, SC (Dunkelgrau Perlglimmer tiefmatt) und DC (Schwarz tiefmatt) mit schwarzen Vorhangringen
- PVD beschichtet, Vorhangringe weiß (bis 1500 mm)

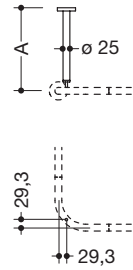
- HEWI PVD-Beschichtung**
- ...70 CK Messing glänzend
 - ...70 LP Messing gebürstet
 - ...70 WR Nickel gebürstet
 - ...70 EC Schwarzchrom glänzend

- 921056
- 921060
- 6676..., 6797...
- 900.34.0...

- HEWI Vorhangringe 5er Set, weiß**
- HEWI Vorhangringe 5er Set, schwarz**
- HEWI Rosettenkappe**
- HEWI Deckenabhängung** bitte separat bestellen, siehe rechts
- HEWI Duschvorhang** siehe Register Duschvorhänge

Bestellnummer

Abmessungen in mm / Beschreibung



HEWI Deckenabhängung

- aus Edelstahl, Stange \varnothing 25 mm, Rosette \varnothing 70 mm
- kann an der Rosette bauseits bis auf 200 mm gekürzt werden
- Befestigung mit Rosette an der Decke
- inklusive korrosionsfreiem und geprüftem HEWI Befestigungsmaterial
- zusätzliche Abdichtung der Bohrpunkte mittels Dichtelement möglich (im Lieferumfang enthalten)

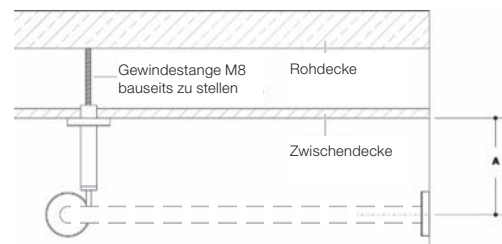
- 900.34.0...XA
- 900.34.0...40
- 900.34.0...60
- Neu** 900.34.0...70

- matt geschliffen
- verchromt
- pulverbeschichtet in den HEWI Farben DX (Weiß tiefmatt), SC (Dunkelgrau Perlglimmer tiefmatt) und DC (Schwarz tiefmatt)
- PVD beschichtet

A (in mm)*	matt geschliffen	verchromt	pulverbeschichtet	PVD beschichtet Neu
300	900.34.000XA	900.34.00040	900.34.00060	900.34.00070
400	900.34.001XA	900.34.00140	900.34.00160	900.34.00170
500	900.34.002XA	900.34.00240	900.34.00260	900.34.00270
600	900.34.003XA	900.34.00340	900.34.00360	900.34.00370
min. 150 - 299**	900.34.00SXA	900.34.00S40	900.34.00S60	900.34.00S70
301 - max. 1500	900.34.01SXA	900.34.01S40	900.34.01S60	900.34.01S70



*A = Achse Vorhangstange - Decke
 **Sonderlänge A nicht kürzbar



900.34.02SXA

HEWI Deckenabhängung für abgehängte Decken

- zur Befestigung von Vorhangstangen an abgehängten Decken
- aus hochwertigem Edelstahl, Oberfläche matt geschliffen
- Länge auf Maß gefertigt von 150 mm bis 1500 mm
- Stange \varnothing 25 mm, Rosette \varnothing 70 mm
- Befestigung direkt an bauseitig angebrachte Gewindestange M8
- inklusive korrosionsfreiem Befestigungsmaterial der Rosette

Achismaß A (Achse Vorhangstange - Decke)	
150 mm - 299 mm	
300 mm - 999 mm	
1000 mm - 1500 mm	

Bei Bestellung bitte Achismaß A angeben.

HEWI Farben | Oberflächen

- 98 XA Chr ...60 DX Weiß tiefmatt
- ...60 SC Dunkelgrau Perlglimmer tiefmatt
- ...60 DC Schwarz tiefmatt

Detaillierte Informationen zu den Ersatzteilen finden Sie hier:
www.hewi.com/de/ersatzteile

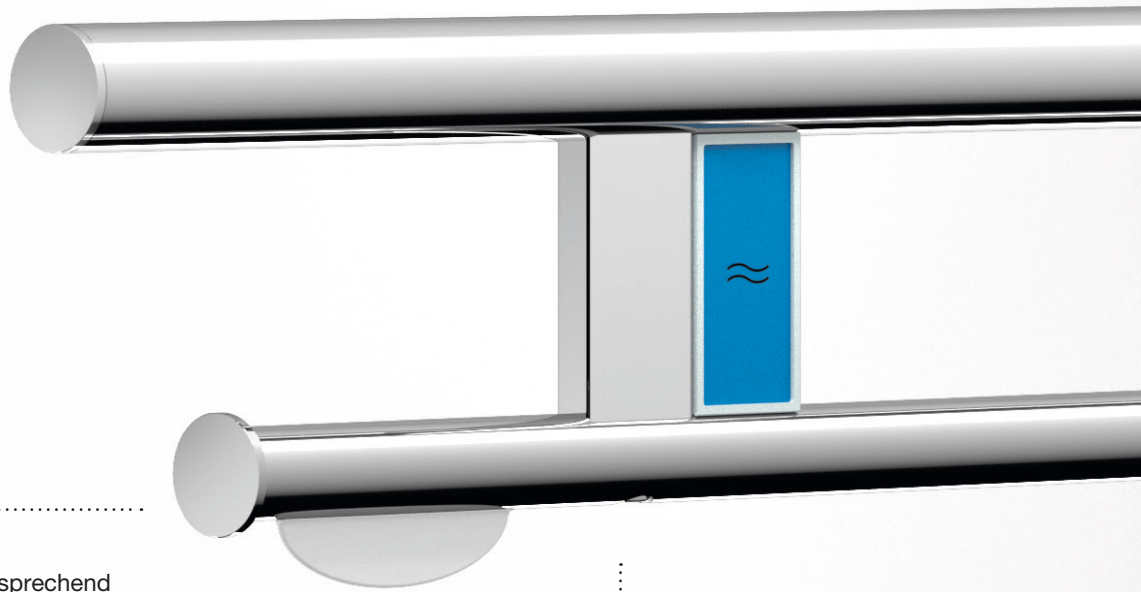
System 900 Stützen

MOBILE LÖSUNG

- Mobiler Stützklappgriff wird bei Bedarf in festinstallierte Montageplatte eingerastet
- Montage und Demontage erfordert kein Werkzeug

HYGIENISCHE GESTALTUNG

- Minimale Anzahl an Komponenten, geringe Anzahl an Fügestellen
- Präzise Übergänge dank Lasertechnologie
- Pflegeleichte, reinigungsmittelbeständige Materialien
- Porenfreie Oberflächen
- Verdeckte Befestigung



KONFIGURIERT

- Je nach Anforderung entsprechend konfiguriert erhältlich
- Sortiment umfasst minimalistischen Mono-Stützklappgriff bis hin zum Duo-Stützklappgriff mit integrierter Funk-Spülauslösung und WC-Papierhalter

INTEGRIERTE FUNKTIONEN

- Spülauslösung, freiblegbare Funktionstaste und WC-Papierhalter sind optional in den Stützklappgriff integriert
- Leichte Reinigung
- Kein Nachrüsten erforderlich

SICHERES GREIFEN

- Zusätzliche Versteifung ermöglicht extreme Stabilität und zuverlässigen Halt
- Querschnitt ist optimal auf die menschliche Hand abgestimmt
- Rundrohr-Design ist angenehm und sicher zu greifen

DURCHDACHTE TECHNIK

- Wartungsfreie Bremse dämpft das Absenken des Stützklappgriffs und minimiert die Verletzungsgefahr
- Erst ab einer Neigung von 45° senkt sich der Stützklappgriff selbstständig ab
- Definierter, voreingestellter Anschlag schützt die Wand
- Wartungsfreies, dauerhaft leichtgängiges Gelenk (ab Werk voreingestellt)

DESIGNVARIANTEN

- 2 Designvarianten

LEICHTE MONTAGE

- Bewährte Befestigungstechnik
- Sicher und zuverlässig
- Bohrlochtoleranz ermöglicht Ausgleich

DICHTELEMENT

- Wandplatte mit einem Dichtband ergänzbar (im Lieferumfang enthalten)
- Dichtet das Befestigungselement zuverlässig zur Wand hin ab
- Gleichet Fugen oder Wandunebenheiten aus

WANDPLATTEN



Design A

- optimale Umsetzung der Formensprache des Systems 900
- als Mono- und Duo-Variante verfügbar
- metallisches Anschlagelament sorgt für höchste Produktsteifigkeit und erzeugt ein sicheres Greifgefühl beim Nutzer
- wartungsfreies, dauerhaft leichtgängiges Gelenk, voreingestellt ab Werk
- ab einer 45°-Stellung senkt sich der Stützklaппgriff selbstständig ab
- in oberer Position (Neigung < 45°) sichert eine definierte Reibkraft den Stützklaппgriff vor unbeabsichtigtem Absenken/Auslösen
- definierter Anschlag verhindert, dass der Stützklaппgriff an die Wand stößt
- als werkzeuglose, mobile Variante erhältlich



Design B

- schlanke Designalternative
- als Mono- und Duo-Variante verfügbar
- wartungsfreies, dauerhaft leichtgängiges Gelenk, voreingestellt ab Werk
- ab einer 45°-Stellung senkt sich der Stützklaппgriff selbstständig ab
- in oberer Position (Neigung < 45°) sichert eine definierte Reibkraft den Stützklaппgriff vor unbeabsichtigtem Absenken/Auslösen



Höhenverstellbare Platte

- zur Aufnahme von Stützklaппgriffen 802.50..., 900.50... und 801.50...
- Höhenverstellung, um die benötigte Stützhöhe auf den Nutzer anpassen zu können
- Verstellung nach unten, Rastbolzen herausziehen, Verstellung nach oben ohne Herausziehen des Rastbolzens möglich
- Verstellbereich 200 mm
- 153 mm breit, 530 mm hoch, 51 mm tief
- aus Aluminium pulverbeschichtet in den HEWI Farben DX (Signalweiß matt) und FV (Reinweiß matt)
- Befestigungsmaterial BM10.2 bis BM18.2 bitte je 2x separat bestellen, siehe unten und Seite 704

BEFESTIGUNGSMATERIAL

HEWI Befestigungsmaterial für Stützklaппgriffe Design A und Design B bitte separat bestellen

zur Befestigung an Wänden aus:

BM17.2

· Beton > C20/C25, allgemeine bauliche Zulassungsnummer: ETA-11/0493

Lieferumfang: 2 Edelstahlschrauben M 10 x 30,
2 Innengewindehülsen M 10 x 110

BM10.2

· Beton > C20/C25

Lieferumfang: 2 Edelstahlschrauben ø 10 x 95,
2 Dübel HILTI HUD 14 x 70

BM11.2

· Porenbeton (> P2)

Lieferumfang: 2 Edelstahlschrauben M10 x 30,
2 Siebhülsen HIT-SC 22 x 85,
2 Innengewindehülsen HIT-IC

BM12.2

· Leichtbauwänden mit Hinterfüterung aus Schichtholzplatten ...

Lieferumfang: 2 Edelstahlschrauben ø 10 x 95

BM13.2

· Leichtbauwänden mit integrierten Stahlplatten ...

Lieferumfang: 2 Edelstahlschrauben M10 x 60

BM18.2

· Hohlblocksteinen, Hochlochziegel, Vollziegel, ..., allgemeine bauliche Zulassungsnummer: ETA-13/1036

Lieferumfang: 2 Edelstahlschrauben M10 x 30,
2 Siebhülsen HIT-SC 18 x 85,
2 Innengewindehülsen HIT-IC

INTEGRIERTE ZUSATZFUNKTIONEN

**WC-Papierhalter**

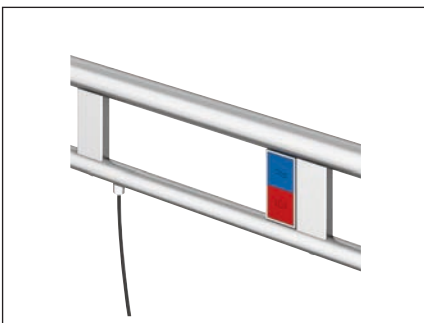
- mit integrierter Rollenbremse

**WC-Spülauslösung (Funk)**

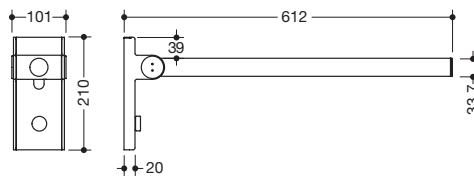
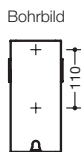
- blaue Taste (Wellensymbol) dient zum Auslösen der WC-Spülung (konvexer, ertastbarer Druckpunkt)
- Sendefrequenz 868,4 MHz
- passend zu Funk WC-Spülsystemen von Geberit, Mepa, Viega, Sanit, Friatec, TECE und Grohe

**WC-Spülauslösung (E-Ausführung)**

- blaue Taste (Wellensymbol) dient zum Auslösen der WC-Spülung (konvexer, ertastbarer Druckpunkt)
- Kabel mit freien Leitungsenden für Wandanschluss
- inkl. weißer Abdeckung für Unterputzdose
- Steuerspannung max. 30 V = SELV, PELV, Schaltstrom bis max. 2 A
- passend für alle gängigen UP-Spülkästen mit elektrischer Steuerung

**WC-Spülauslösung/Funktionstaste (E-Ausführung)**

- blaue Taste (Wellensymbol) dient zum Auslösen der WC-Spülung, rote Taste (Klingelsymbol) dient zum Auslösen einer frei definierbaren Funktion (die Funktionstaste erfüllt nicht die Anforderungen an einen Notruf nach DIN VDE 0834-1) (konvex, ertastbare Druckpunkte)
- Kabel mit freien Leitungsenden für Wandanschluss
- inkl. weißer Abdeckung für Unterputzdose
- Steuerspannung max. 30 V = SELV, PELV, Schaltstrom bis max. 2 A
- passend für alle gängigen UP-Spülkästen mit elektrischer Steuerung



HEWI Stützklappgriff Mono, Design A

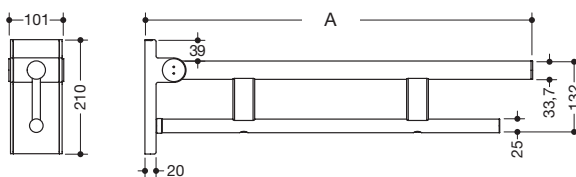
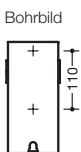
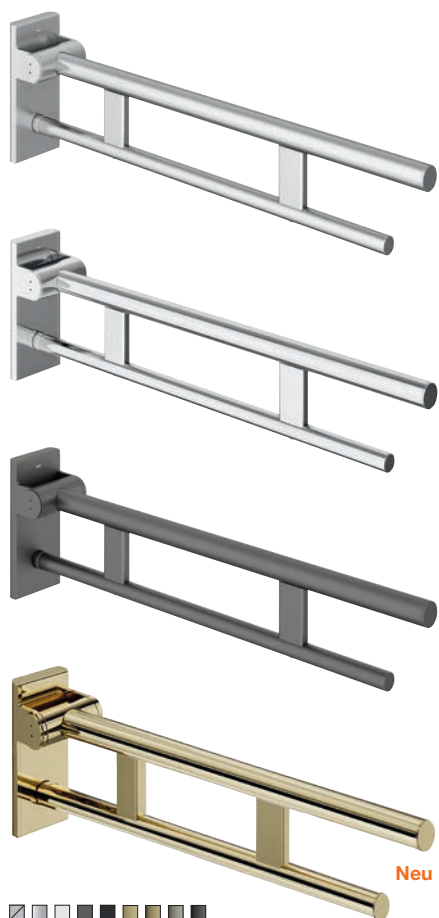
- mit einer waagerechten, runden Griffebene
- kann nach oben und gebremst nach unten geklappt werden
- wartungsfreies, dauerhaft leichtgängiges Gelenk, voreingestellt ab Werk
- ab einer 45°-Neigung senkt sich der Stützklappgriff selbstständig ab
- in oberer Position (Neigung < 45°) sichert eine definierte Reibkraft den Stützklappgriff vor unbeabsichtigtem Absenken/Auslösen
- definierter Anschlag verhindert, dass Stützklappgriff an die Wand stößt
- 210 mm hoch und 101 mm breit, Holm \varnothing 33,7 mm
- **Ausladung 612 mm**, aus Edelstahl
- getestet bis 150 kg bei Verwendung mit HEWI Befestigungsmaterial
- empfohlenes maximales Gewicht des Anwenders: 150 kg
- zur Montage mit korrosionsfreiem und geprüfem HEWI Befestigungsmaterial für unterschiedliche Wandaufbauten (separat zu bestellen)
- inkl. Dichtelement zur Abdichtung der Befestigungspunkte
- erfüllt höchste Anforderungen an Reinigungsmittelbeständigkeit/Hygiene
- erfüllt die Anforderungen nach DIN 18040

900.50.100XA
900.50.10040
900.50.10060



Neu 900.50.10070

- matt geschliffen
- verchromt
- pulverbeschichtet in den HEWI Farben DX (Weiß tiefmatt), SC (Dunkelgrau Perlglimmer tiefmatt) und DC (Schwarz tiefmatt)
- PVD beschichtet



HEWI Stützklappgriff Duo, Design A

- zwei parallele, übereinander angeordnete runde Griffebenen
- kann nach oben und gebremst nach unten geklappt werden
- wartungsfreies, dauerhaft leichtgängiges Gelenk, voreingestellt ab Werk
- ab einer 45°-Neigung senkt sich der Stützklappgriff selbstständig ab
- in oberer Position (Neigung < 45°) sichert eine definierte Reibkraft den Stützklappgriff vor unbeabsichtigtem Absenken/Auslösen
- definierter Anschlag verhindert, dass Stützklappgriff an die Wand stößt
- höchste Produktsteifigkeit erhöht die Stabilität und erzeugt ein sicheres Greifgefühl beim Nutzer
- 210 mm hoch, 101 mm breit, Oberholm \varnothing 33,7 mm, Unterholm \varnothing 25 mm
- aus Edelstahl
- getestet bis 150 kg bei Verwendung mit HEWI Befestigungsmaterial
- empfohlenes maximales Gewicht des Anwenders: 150 kg
- zur Montage mit korrosionsfreiem und geprüfem HEWI Befestigungsmaterial für unterschiedliche Wandaufbauten (separat zu bestellen)
- inkl. Dichtelement zur Abdichtung der Befestigungspunkte
- erfüllt höchste Anforderungen an Reinigungsmittelbeständigkeit/Hygiene
- Bodenstützen 900.50.020... und 900.50.021... nachrüstbar
- erfüllt die Anforderungen nach DIN 18040, ÖNORM B1600/1601 und SIA 500

900.50....XA
900.50....40
900.50....60



Neu 900.50....70

- matt geschliffen
- verchromt
- pulverbeschichtet in den HEWI Farben DX (Weiß tiefmatt), SC (Dunkelgrau Perlglimmer tiefmatt) und DC (Schwarz tiefmatt)
- PVD beschichtet

Alle Variantensiehe Seiten 220-221

HEWI PVD-Beschichtung

- ...70 CK Messing glänzend
- ...70 LP Messing gebürstet
- ...70 WR Nickel gebürstet
- ...70 EC Schwarzchrom glänzend

HEWI Befestigungsmaterial BM10.2 bis BM18.2 bitte separat bestellen siehe Seiten 216 und 704

HEWI Höhenverstellbare Platte siehe Seiten 216 und 307

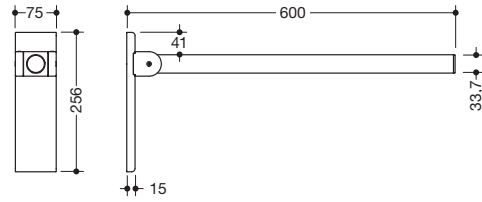
Bestellhilfe höhenverstellbare Platte siehe Online-Katalog

Bestellnummer

Abmessungen in mm / Beschreibung



Bohrbild



HEWI Stützklappgriff Mono, Design B

- mit einer waagerechten, runden Griffebene
- kann nach oben und gebremst nach unten geklappt werden
- wartungsfreies, dauerhaft leichtgängiges Gelenk, voreingestellt ab Werk
- ab einer 45°-Neigung senkt sich der Stützklappgriff selbstständig ab
- in oberer Position (Neigung < 45°) sichert eine definierte Reibkraft den Stützklappgriff vor unbeabsichtigtem Absenken/Auslösen
- **Ausladung 600 mm**, 256 mm hoch und 75 mm breit, Holm ø 33,7 mm
- aus Edelstahl, belastbar bis 75 kg
- Wandplatte aus Polyamid mit integriertem Stahlkern und Abdeckung aus Edelstahl
- zur Montage mit korrosionsfreiem und geprüfem HEWI Befestigungsmaterial für unterschiedliche Wandaufbauten (separat zu bestellen)
- inkl. Dichtelement zur Abdichtung der Befestigungspunkte
- erfüllt höchste Anforderungen an Reinigungsmittelbeständigkeit/Hygiene
- erfüllt die Anforderungen nach DIN 18040

900.50.215XA
900.50.21540
900.50.21560

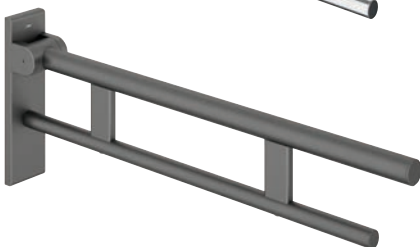
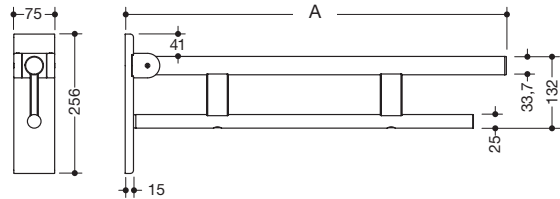
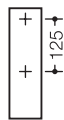


- matt geschliffen
- verchromt
- pulverbeschichtet in den HEWI Farben DX (Weiß tiefmatt), SC (Dunkelgrau Perlglimmer tiefmatt) und DC (Schwarz tiefmatt)

System 900



Bohrbild



HEWI Stützklappgriff Duo, Design B

- zwei parallele, übereinander angeordnete runde Griffebenen
- kann nach oben und gebremst nach unten geklappt werden
- wartungsfreies, dauerhaft leichtgängiges Gelenk, voreingestellt ab Werk
- ab einer 45°-Neigung senkt sich der Stützklappgriff selbstständig ab
- in den oberen Position (Neigung < 45°) sichert eine definierte Reibkraft den Stützklappgriff vor unbeabsichtigtem Absenken/Auslösen
- 256 mm hoch, 75 mm breit, Oberholm ø 33,7 mm, Unterholm ø 25 mm
- aus Edelstahl
- getestet bis 150 kg bei Verwendung mit HEWI Befestigungsmaterial
- empfohlenes maximales Gewicht des Anwenders: 150 kg
- Wandplatte aus Polyamid mit integriertem Stahlkern und Abdeckung aus matt geschliffenem Edelstahl
- zur Montage mit korrosionsfreiem und geprüfem HEWI Befestigungsmaterial für unterschiedliche Wandaufbauten (separat zu bestellen)
- inkl. Dichtelement zur Abdichtung der Befestigungspunkte
- erfüllt höchste Anforderungen an Reinigungsmittelbeständigkeit/Hygiene
- Bodenstützen 900.50.020... und 900.50.021... nachrüstbar
- erfüllt die Anforderungen nach DIN 18040, ÖNORM B1600/1601 und SIA 500

900.50....XA
900.50....40
900.50....60



- matt geschliffen
- verchromt
- pulverbeschichtet in den HEWI Farben DX (Weiß tiefmatt), SC (Dunkelgrau Perlglimmer tiefmatt) und DC (Schwarz tiefmatt)

Alle Varianten siehe Seiten 222-223

HEWI Oberflächen









- ...60 DX Weiß tiefmatt
- ...60 SC Dunkelgrau Perlglimmer tiefmatt
- ...60 DC Schwarz tiefmatt





HEWI Befestigungsmaterial BM10.2 bis BM18.2 bitte separat bestellen siehe Seiten 216 und 704

HEWI Höhenverstellbare Platte siehe Seiten 216 und 307

Bestellhilfe höhenverstellbare Platte siehe Online-Katalog









STÜTZKLAPPGRIFF DUO, DESIGN A

Funktion	Ausführung (aus Sicht- richtung des Nutzers)	Ausladung A	Wandplatte Design A			
			 Edelstahl matt geschliffen	 Edelstahl verchromt	 Edelstahl pulverbeschichtet	 Edelstahl PVD beschichtet
		612 mm	900.50.101XA	900.50.10140	900.50.10160	900.50.10170
		712 mm	900.50.102XA	900.50.10240	900.50.10260	900.50.10270
		762 mm	900.50.103XA	900.50.10340	900.50.10360	900.50.10370
		862 mm	900.50.104XA	900.50.10440	900.50.10460	900.50.10470
		912 mm	900.50.105XA	900.50.10540	900.50.10560	900.50.10570
	links	712 mm	900.50.118XA	900.50.11840	900.50.11860	900.50.11870
		762 mm	900.50.119XA	900.50.11940	900.50.11960	900.50.11970
		862 mm	900.50.120XA	900.50.12040	900.50.12060	900.50.12070
		912 mm	900.50.121XA	900.50.12140	900.50.12160	900.50.12170
	rechts	712 mm	900.50.122XA	900.50.12240	900.50.12260	900.50.12270
		762 mm	900.50.123XA	900.50.12340	900.50.12360	900.50.12370
		862 mm	900.50.124XA	900.50.12440	900.50.12460	900.50.12470
		912 mm	900.50.125XA	900.50.12540	900.50.12560	900.50.12570
	links	712 mm	900.50.142XA	900.50.14240	900.50.14260	900.50.14270
		762 mm	900.50.143XA	900.50.14340	900.50.14360	900.50.14370
		862 mm	900.50.144XA	900.50.14440	900.50.14460	900.50.14470
		912 mm	900.50.145XA	900.50.14540	900.50.14560	900.50.14570
	rechts	712 mm	900.50.146XA	900.50.14640	900.50.14660	900.50.14670
		762 mm	900.50.147XA	900.50.14740	900.50.14760	900.50.14770
		862 mm	900.50.148XA	900.50.14840	900.50.14860	900.50.14870
		912 mm	900.50.149XA	900.50.14940	900.50.14960	900.50.14970
	links	712 mm	900.50.150XA	900.50.15040	900.50.15060	900.50.15070
		762 mm	900.50.151XA	900.50.15140	900.50.15160	900.50.15170
		862 mm	900.50.152XA	900.50.15240	900.50.15260	900.50.15270
		912 mm	900.50.153XA	900.50.15340	900.50.15360	900.50.15370
	rechts	712 mm	900.50.154XA	900.50.15440	900.50.15460	900.50.15470
		762 mm	900.50.155XA	900.50.15540	900.50.15560	900.50.15570
		862 mm	900.50.156XA	900.50.15640	900.50.15660	900.50.15670
		912 mm	900.50.157XA	900.50.15740	900.50.15760	900.50.15770




HEWI PVD-Beschichtung
 ...70 CK Messing glänzend
 ...70 LP Messing gebürstet
 ...70 WR Nickel gebürstet
 ...70 EC Schwarzchrom glänzend

HEWI Befestigungsmaterial BM10.2 bis BM18.2 bitte separat bestellen siehe Seiten 216 und 704
HEWI Höhenverstellbare Platte siehe Seiten 216 und 307
Bestellhilfe höhenverstellbare Platte siehe Online-Katalog

STÜTZKLAPPGRIFF DUO MIT WC-PAPIERHALTER, DESIGN A

	Ausführung (aus Sicht- richtung des Nutzers)	Ausladung A	Wandplatte Design A			
			 Edelstahl matt geschliffen	 Edelstahl verchromt	 Edelstahl pulverbeschichtet	 Edelstahl PVD beschichtet
		712 mm	900.50.106XA	900.50.10640	900.50.10660	900.50.10670
		762 mm	900.50.107XA	900.50.10740	900.50.10760	900.50.10770
		862 mm	900.50.108XA	900.50.10840	900.50.10860	900.50.10870
		912 mm	900.50.109XA	900.50.10940	900.50.10960	900.50.10970
	links	712 mm	900.50.110XA	900.50.11040	900.50.11060	900.50.11070
		762 mm	900.50.111XA	900.50.11140	900.50.11160	900.50.11170
		862 mm	900.50.112XA	900.50.11240	900.50.11260	900.50.11270
		912 mm	900.50.113XA	900.50.11340	900.50.11360	900.50.11370
	rechts	712 mm	900.50.114XA	900.50.11440	900.50.11460	900.50.11470
		762 mm	900.50.115XA	900.50.11540	900.50.11560	900.50.11570
		862 mm	900.50.116XA	900.50.11640	900.50.11660	900.50.11670
	links	712 mm	900.50.126XA	900.50.12640	900.50.12660	900.50.12670
		762 mm	900.50.127XA	900.50.12740	900.50.12760	900.50.12770
		862 mm	900.50.128XA	900.50.12840	900.50.12860	900.50.12870
		912 mm	900.50.129XA	900.50.12940	900.50.12960	900.50.12970
	rechts	712 mm	900.50.130XA	900.50.13040	900.50.13060	900.50.13070
		762 mm	900.50.131XA	900.50.13140	900.50.13160	900.50.13170
		862 mm	900.50.132XA	900.50.13240	900.50.13260	900.50.13270
	links	712 mm	900.50.134XA	900.50.13440	900.50.13460	900.50.13470
		762 mm	900.50.135XA	900.50.13540	900.50.13560	900.50.13570
		862 mm	900.50.136XA	900.50.13640	900.50.13660	900.50.13670
		912 mm	900.50.137XA	900.50.13740	900.50.13760	900.50.13770
	rechts	712 mm	900.50.138XA	900.50.13840	900.50.13860	900.50.13870
		762 mm	900.50.139XA	900.50.13940	900.50.13960	900.50.13970
		862 mm	900.50.140XA	900.50.14040	900.50.14060	900.50.14070
		912 mm	900.50.141XA	900.50.14140	900.50.14160	900.50.14170

HEWI Oberflächen








 ...60 DX Weiß tiefmatt
 XA Chr  ...60 SC Dunkelgrau Perlglimmer tiefmatt
 ...60 DC Schwarz tiefmatt

HEWI Befestigungsmaterial BM10.2 bis BM18.2 bitte separat bestellen siehe Seiten 216 und 704

HEWI Höhenverstellbare Platte siehe Seiten 216 und 307

Bestellhilfe höhenverstellbare Platte siehe Online-Katalog








STÜTZKLAPPGRIFF DUO, DESIGN B

Funktion	Ausführung (aus Sicht- richtung des Nutzers)	Ausladung A	Wandplatte Design B		
			 Edelstahl matt geschliffen	 Edelstahl verchromt	 Edelstahl pulverbeschichtet
		600 mm	900.50.158XA	900.50.15840	900.50.15860
		700 mm	900.50.159XA	900.50.15940	900.50.15960
		750 mm	900.50.160XA	900.50.16040	900.50.16060
		850 mm	900.50.161XA	900.50.16140	900.50.16160
		900 mm	900.50.162XA	900.50.16240	900.50.16260
	links	700 mm	900.50.175XA	900.50.17540	900.50.17560
		750 mm	900.50.176XA	900.50.17640	900.50.17660
		850 mm	900.50.177XA	900.50.17740	900.50.17760
		900 mm	900.50.178XA	900.50.17840	900.50.17860
	rechts	700 mm	900.50.179XA	900.50.17940	900.50.17960
		750 mm	900.50.180XA	900.50.18040	900.50.18060
		850 mm	900.50.181XA	900.50.18140	900.50.18160
		900 mm	900.50.182XA	900.50.18240	900.50.18260
	links	700 mm	900.50.199XA	900.50.19940	900.50.19960
		750 mm	900.50.200XA	900.50.20040	900.50.20060
		850 mm	900.50.201XA	900.50.20140	900.50.20160
		900 mm	900.50.202XA	900.50.20240	900.50.20260
	rechts	700 mm	900.50.203XA	900.50.20340	900.50.20360
		750 mm	900.50.204XA	900.50.20440	900.50.20460
		850 mm	900.50.205XA	900.50.20540	900.50.20560
		900 mm	900.50.206XA	900.50.20640	900.50.20660
	links	700 mm	900.50.207XA	900.50.20740	900.50.20760
		750 mm	900.50.208XA	900.50.20840	900.50.20860
		850 mm	900.50.209XA	900.50.20940	900.50.20960
		900 mm	900.50.210XA	900.50.21040	900.50.21060
	rechts	700 mm	900.50.211XA	900.50.21140	900.50.21160
		750 mm	900.50.212XA	900.50.21240	900.50.21260
		850 mm	900.50.213XA	900.50.21340	900.50.21360
		900 mm	900.50.214XA	900.50.21440	900.50.21460




HEWI PVD-Beschichtung
 ...70 CK Messing glänzend
 ...70 LP Messing gebürstet
 ...70 WR Nickel gebürstet
 ...70 EC Schwarzchrom glänzend

HEWI Befestigungsmaterial BM10.2 bis BM18.2 bitte separat bestellen siehe Seiten 216 und 704
HEWI Höhenverstellbare Platte siehe Seiten 216 und 307
Bestellhilfe höhenverstellbare Platte siehe Online-Katalog

STÜTZKLAPPGRIFF DUO MIT WC-PAPIERHALTER, DESIGN B

Funktion	Ausführung (aus Sicht- richtung des Nutzers)	Ausladung A	Wandplatte Design B		
			 Edelstahl matt geschliffen	 Edelstahl verchromt	 Edelstahl pulverbeschichtet
		700 mm	900.50.163XA	900.50.16340	900.50.16360
		750 mm	900.50.164XA	900.50.16440	900.50.16460
		850 mm	900.50.165XA	900.50.16540	900.50.16560
		900 mm	900.50.166XA	900.50.16640	900.50.16660
	links	700 mm	900.50.167XA	900.50.16740	900.50.16760
		750 mm	900.50.168XA	900.50.16840	900.50.16860
		850 mm	900.50.169XA	900.50.16940	900.50.16960
		900 mm	900.50.170XA	900.50.17040	900.50.17060
	rechts	700 mm	900.50.171XA	900.50.17140	900.50.17160
		750 mm	900.50.172XA	900.50.17240	900.50.17260
		850 mm	900.50.173XA	900.50.17340	900.50.17360
		900 mm	900.50.174XA	900.50.17440	900.50.17460
	links	700 mm	900.50.183XA	900.50.18340	900.50.18360
		750 mm	900.50.184XA	900.50.18440	900.50.18460
		850 mm	900.50.185XA	900.50.18540	900.50.18560
		900 mm	900.50.186XA	900.50.18640	900.50.18660
	rechts	700 mm	900.50.187XA	900.50.18740	900.50.18760
		750 mm	900.50.188XA	900.50.18840	900.50.18860
		850 mm	900.50.189XA	900.50.18940	900.50.18960
		900 mm	900.50.190XA	900.50.19040	900.50.19060
	links	700 mm	900.50.191XA	900.50.19140	900.50.19160
		750 mm	900.50.192XA	900.50.19240	900.50.19260
		850 mm	900.50.193XA	900.50.19340	900.50.19360
		900 mm	900.50.194XA	900.50.19440	900.50.19460
	rechts	700 mm	900.50.195XA	900.50.19540	900.50.19560
		750 mm	900.50.196XA	900.50.19640	900.50.19660
		850 mm	900.50.197XA	900.50.19740	900.50.19760
		900 mm	900.50.198XA	900.50.19840	900.50.19860

HEWI Oberflächen

 ...60 DX Weiß tiefmatt
 XA Chr  ...60 SC Dunkelgrau Perlglimmer tiefmatt
 ...60 DC Schwarz tiefmatt

HEWI Befestigungsmaterial BM10.2 bis BM18.2 bitte separat bestellen siehe Seiten 216 und 704

HEWI Höhenverstellbare Platte siehe Seiten 216 und 307

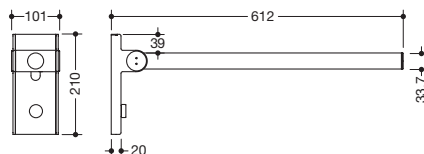
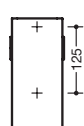
Bestellhilfe höhenverstellbare Platte siehe Online-Katalog

Bestellnummer

Abmessungen in mm / Beschreibung



Bohrbild



HEWI Mobiler Stützklappgriff Mono, Design A

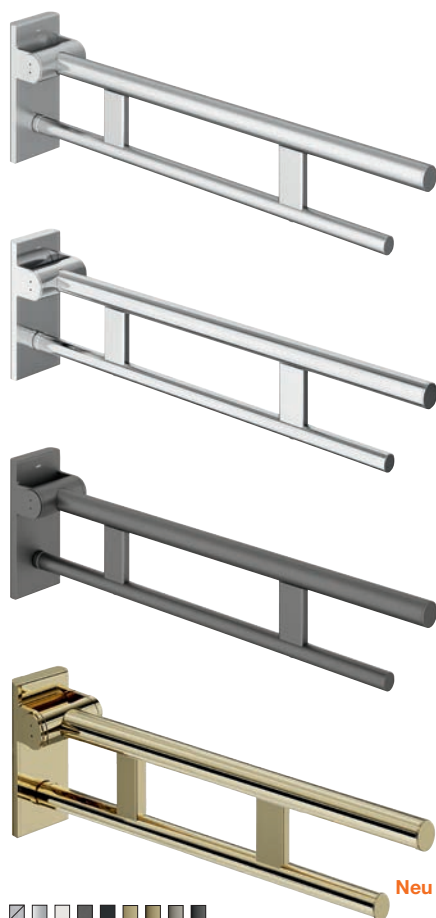
- mit einer waagerechten, runden Griffebene
- kann nach oben und gebremst nach unten geklappt werden
- wartungsfreies, dauerhaft leichtgängiges Gelenk, voreingestellt ab Werk
- ab einer 45°-Neigung senkt sich der Stützklappgriff selbstständig ab
- in oberer Position (Neigung < 45°) sichert eine definierte Reibkraft den Stützklappgriff vor unbeabsichtigtem Absenken/Auslösen
- definierter Anschlag verhindert, dass Stützklappgriff an die Wand stößt
- aus Edelstahl, mobil einsetzbar
- zum einfachen und flexiblen Nachrüsten auf bestehender, vormontierter Montageplatte (900.50.001..., bitte separat bestellen)
- werkzeuglose und schnelle Montage durch einfaches Einhängen des Stützklappgriffs, mit Befestigungsschraube zusätzlich gesichert
- **Ausladung 612 mm**, 210 mm hoch, 101 mm breit, Holm \varnothing 33,7 mm
- getestet bis 150 kg bei Verwendung mit HEWI Befestigungsmaterial
- empfohlenes maximales Gewicht des Anwenders: 150 kg
- Dichtelement zur Abdichtung der Befestigungspunkte ist im Lieferumfang der Montageplatte enthalten
- erfüllt die Anforderungen nach DIN 18040



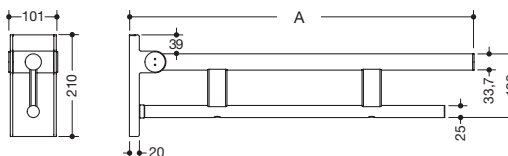
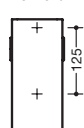
Neu 900.50.40070

900.50.400XA
900.50.40040
900.50.40060

- matt geschliffen
- verchromt
- pulverbeschichtet in den HEWI Farben DX (Weiß tiefmatt), SC (Dunkelgrau Perlglimmer tiefmatt) und DC (Schwarz tiefmatt)
- PVD beschichtet



Bohrbild



HEWI Mobiler Stützklappgriff Duo, Design A

- zwei parallele, übereinander angeordnete runde Griffebenen
- kann nach oben und gebremst nach unten geklappt werden
- wartungsfreies, dauerhaft leichtgängiges Gelenk, voreingestellt ab Werk
- ab einer 45°-Neigung senkt sich der Stützklappgriff selbstständig ab
- in den oberen Position (Neigung < 45°) sichert eine definierte Reibkraft den Stützklappgriff vor unbeabsichtigtem Absenken/Auslösen
- definierter Anschlag verhindert, dass Stützklappgriff an die Wand stößt
- höchste Produktsteifigkeit erhöht die Stabilität und erzeugt ein sicheres Greifgefühl beim Nutzer
- aus Edelstahl, mobil einsetzbar
- zum einfachen und flexiblen Nachrüsten auf bestehender, vormontierter Montageplatte (900.50.001..., bitte separat bestellen)
- werkzeuglose und schnelle Montage durch einfaches Einhängen des Stützklappgriffs, mit Befestigungsschraube zusätzlich gesichert
- 210 mm hoch, 101 mm breit, Oberholm \varnothing 33,7 mm, Unterholm \varnothing 25 mm
- getestet bis 150 kg bei Verwendung mit HEWI Befestigungsmaterial
- empfohlenes maximales Gewicht des Anwenders: 150 kg
- Dichtelement zur Abdichtung der Befestigungspunkte ist im Lieferumfang der Montageplatte enthalten
- Bodenstützen 900.50.020... und 900.50.021... nachrüstbar
- erfüllt die Anforderungen nach ÖNORM B1600/1601 und SIA 500



Neu 900.50.4...70

900.50.4...XA
900.50.4...40
900.50.4...60

- matt geschliffen
- verchromt
- pulverbeschichtet in den HEWI Farben DX (Weiß tiefmatt), SC (Dunkelgrau Perlglimmer tiefmatt) und DC (Schwarz tiefmatt)
- PVD beschichtet

Alle Varianten siehe rechts

HEWI PVD-Beschichtung

- ...70 CK Messing glänzend
- ...70 LP Messing gebürstet
- ...70 WR Nickel gebürstet
- ...70 EC Schwarzchrom glänzend

HEWI Befestigungsmaterial BM10.2 bis BM18.2 bitte separat bestellen siehe Seiten 216 und 704









HEWI Montageplatte, Abdeckung siehe Seiten 226, 227

HEWI Höhenverstellbare Platte siehe Seiten 216 und 307

Bestellhilfe mobile Stützklappgriffe siehe Online-Katalog




Bestellhilfe höhenverstellbare Platte siehe Online-Katalog

MOBILER STÜTZKLAPPGRIFF DUO, DESIGN A

Funktion	Ausführung (aus Sicht- richtung des Nutzers)	Ausladung A	Wandplatte Design A			
			 Edelstahl matt geschliffen	 Edelstahl verchromt	 Edelstahl pulverbeschichtet	 Edelstahl PVD beschichtet
		612 mm	900.50.401XA	900.50.40140	900.50.40160	900.50.40170
		712 mm	900.50.402XA	900.50.40240	900.50.40260	900.50.40270
		750 mm	900.50.403XA	900.50.40340	900.50.40360	900.50.40370
		862 mm	900.50.404XA	900.50.40440	900.50.40460	900.50.40470
		912 mm	900.50.405XA	900.50.40540	900.50.40560	900.50.40570
		712 mm	900.50.406XA	900.50.40640	900.50.40660	900.50.40670
		750 mm	900.50.407XA	900.50.40740	900.50.40760	900.50.40770
		862 mm	900.50.408XA	900.50.40840	900.50.40860	900.50.40870
		912 mm	900.50.409XA	900.50.40940	900.50.40960	900.50.40970
	links	712 mm	900.50.418XA	900.50.41840	900.50.41860	900.50.41870
		750 mm	900.50.419XA	900.50.41940	900.50.41960	900.50.41970
		862 mm	900.50.420XA	900.50.42040	900.50.42060	900.50.42070
		912 mm	900.50.421XA	900.50.42140	900.50.42160	900.50.42170
	rechts	712 mm	900.50.422XA	900.50.42240	900.50.42260	900.50.42270
		750 mm	900.50.423XA	900.50.42340	900.50.42360	900.50.42370
		862 mm	900.50.424XA	900.50.42440	900.50.42460	900.50.42470
		912 mm	900.50.425XA	900.50.42540	900.50.42560	900.50.42570
	links	712 mm	900.50.410XA	900.50.41040	900.50.41060	900.50.41070
		750 mm	900.50.411XA	900.50.41140	900.50.41160	900.50.41170
		862 mm	900.50.412XA	900.50.41240	900.50.41260	900.50.41270
		912 mm	900.50.413XA	900.50.41340	900.50.41360	900.50.41370
	rechts	712 mm	900.50.414XA	900.50.41440	900.50.41460	900.50.41470
		750 mm	900.50.415XA	900.50.41540	900.50.41560	900.50.41570
		862 mm	900.50.416XA	900.50.41640	900.50.41660	900.50.41670
		912 mm	900.50.417XA	900.50.41740	900.50.41760	900.50.41770

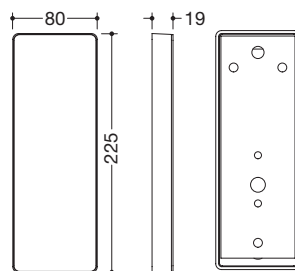
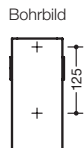
System 900

HEWI Oberflächen

-  ...60 DX Weiß tiefmatt
- XA Chr  ...60 SC Dunkelgrau Perlglimmer tiefmatt
-  ...60 DC Schwarz tiefmatt



- Frontplatte
- Rahmen
- Montageplatte



- Frontplatte
- Rahmen
- Montageplatte



- Frontplatte
- Rahmen
- Montageplatte



- Frontplatte
- Rahmen
- Montageplatte

900.50.003XA

900.50.00340

900.50.00360

Neu 900.50.00370

Neu 900.50.00570

HEWI Montageplatte mit Abdeckung

- 80 mm breit, 225 mm hoch, 19 mm tief
- Montageplatte aus hochwertigem Edelstahl
- Rahmen der Abdeckung aus hochwertigem Polyamid
- Frontplatte der Abdeckung aus hochwertigem Edelstahl
- zur Montage mit korrosionsfreiem und geprüfem HEWI Befestigungsmaterial für unterschiedliche Wandaufbauten (separat zu bestellen)
- inkl. Dichtelement zur Abdichtung der Befestigungspunkte
- Montage- und Frontplatte matt geschliffen
- Montageplatte verchromt, Frontplatte spiegelpoliert
- Montageplatte pulverbeschichtet in den HEWI Farben CV (Schwarz tiefmatt) und ER (Dunkelgrau Perlglimmer tiefmatt) mit Rahmen aus schwarz mattem Polyamid oder pulverbeschichtet in der HEWI Farbe AS (Weiß tiefmatt) mit Rahmen aus weiß mattem Polyamid
- Frontplatte farblich passend zum Rahmen, pulverbeschichtet in den HEWI Farben AS (Weiß tiefmatt) und CV (Schwarz tiefmatt)
- Montageplatte aus hochwertigem Edelstahl, PVD beschichtet
- Frontplatte pulverbeschichtet in der HEWI Farbe AS (Weiß tiefmatt) mit Rahmen aus weiß mattem Polyamid
- Frontplatte pulverbeschichtet in der HEWI Farbe CV (Schwarz tiefmatt) mit Rahmen aus schwarz mattem Polyamid

Bei Bestellung bitte Farbe bzw. Farbkombination des Rahmens angeben.

HEWI Befestigungsmaterial siehe unten



- Frontplatte
- Rahmen

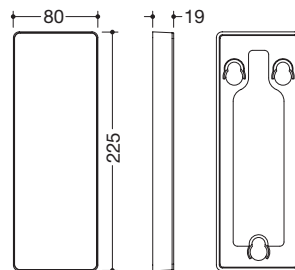


- Frontplatte
- Rahmen

900.50.002XA

900.50.00240

900.50.00260



HEWI Abdeckung für Montageplatte

- zur Verkleidung montierter Montageplatten mittels einfachem Einhängen
- 80 mm breit, 225 mm hoch, 19 mm tief
- Rahmen der Abdeckung aus hochwertigem Polyamid in den HEWI Farben 98 (Signalweiß), 92 (Anthrazitgrau) bzw. Signalweiß matt oder Tiefschwarz matt
- Frontplatte aus hochwertigem Edelstahl
- matt geschliffen
- spiegelpoliert (für Variante Chrom)
- pulverbeschichtet in den HEWI Farben AS (Weiß tiefmatt) und CV (Schwarz tiefmatt)

Bei Bestellung bitte Farbe bzw. Farbkombination des Rahmens angeben.

HEWI Pulverbeschichtung | Materialkombinationen mit Kunststoff

- ...60 AS Weiß tiefmatt | Polyamid Signalweiß matt
- ...60 ER Dunkelgrau Perlglimmer tiefmatt | Polyamid Tiefschwarz matt
- ...60 CV Schwarz tiefmatt | Polyamid Tiefschwarz matt

HEWI Befestigungsmaterial BM10.2 bis BM18.2 bitte separat bestellen siehe Seiten 216 und 704

HEWI Höhenverstellbare Platte siehe Seiten 216 und 307

Bestellhilfe mobile Stützklappgriffe siehe Online-Katalog

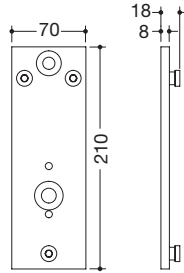
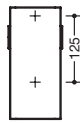
Bestellhilfe höhenverstellbare Platte siehe Online-Katalog

Bestellnummer

Abmessungen in mm / Beschreibung



Bohrbild



900.50.001XA
900.50.00140
900.50.00160

Neu 900.50.00170



HEWI Montageplatte

- zur Aufnahme und Fixierung der mobilen Stützklappgriffe 900.50.4...
- 70 mm breit, 210 mm hoch, 18 mm tief, aus Edelstahl
- zur Montage mit korrosionsfreiem und geprüfem HEWI Befestigungsmaterial für unterschiedliche Wandaufbauten (separat zu bestellen)
- inkl. Dichtelement zur Abdichtung der Befestigungspunkte

- matt geschliffen
- verchromt
- pulverbeschichtet in den HEWI Farben DX (Weiß tiefmatt), SC (Dunkelgrau Perlglimmer tiefmatt) und DC (Schwarz tiefmatt)
- PVD beschichtet

HEWI Befestigungsmaterial siehe unten

950.50.013



HEWI Schutz- und Aufbewahrungsbeutel

- zur Aufbewahrung der mobilen Stützklappgriffe 900.50...
- aus hochwertiger, reißfester weißer Kunststoffolie
- hochwertige Fleecekaschierung auf der Innenseite zum Schutz der Stützklappgriff-Oberflächen
- 1035 mm hoch, 335 mm breit
- mit Kordelzug zum Verschließen

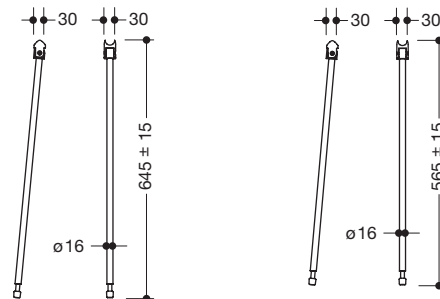


900.50.020XA
900.50.02040
900.50.02060

900.50.02070

900.50.021XA
900.50.02140
900.50.02160

900.50.02170



HEWI Bodenstütze

- zur Nachrüstung an Stützklappgriffen Duo 900.50...
- Höhenanpassung im Bereich +/- 15 mm möglich
- aus hochwertigem Edelstahl

- zur Erfüllung der Höhenanforderung nach DIN 18040
- senkrechte Länge 645 mm, für Montagehöhe 760 mm
- matt geschliffen
- verchromt

- pulverbeschichtet in den HEWI Farben DX (Weiß tiefmatt), SC (Dunkelgrau Perlglimmer tiefmatt) und DC (Schwarz tiefmatt)
- PVD beschichtet

- senkrechte Länge 565 mm, für Montagehöhe 680 mm
- matt geschliffen
- verchromt

- pulverbeschichtet in den HEWI Farben DX (Weiß tiefmatt), SC (Dunkelgrau Perlglimmer tiefmatt) und DC (Schwarz tiefmatt)
- PVD beschichtet

HEWI PVD-Beschichtung

- ...70 CK Messing glänzend
- ...70 LP Messing gebürstet
- ...70 WR Nickel gebürstet
- ...70 EC Schwarzchrom glänzend

HEWI Farben | Oberflächen

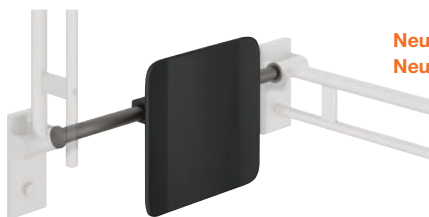
- ...60 DX Weiß tiefmatt
- ...60 SC Dunkelgrau Perlglimmer tiefmatt
- ...60 DC Schwarz tiefmatt



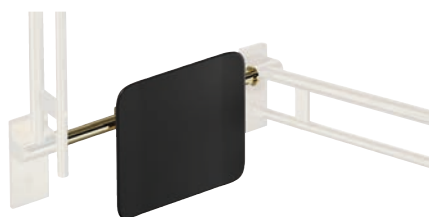
- Stangen
- Lehne



- Stangen
- Lehne



- Stangen
- Lehne



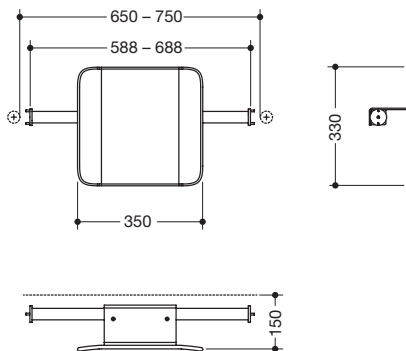
- Stangen
- Lehne

900.51.901XA
900.51.90140
900.51.90160

Neu 900.51.90170
Neu 900.51.91670

900.51.906XA
900.51.90640
900.51.90660

Neu 900.51.90670
Neu 900.51.92070



HEWI Rückenstütze (für Design A)

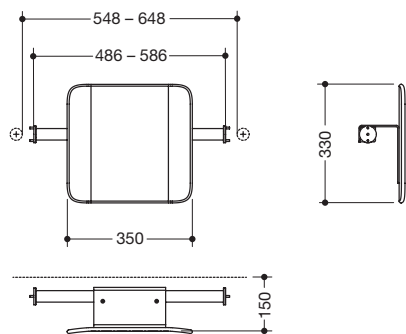
- Rückenlehne mit beidseitig angebrachten Befestigungsstangen
- Montage an Stützklappgriffen System 900, Design A
- 330 mm hoch und 150 mm tief, Lehne 350 mm breit
- Stangen \varnothing 32 mm, Rohrstärke 2 mm
- Achsmaß von 588 bis 688 mm (lichtes Maß zwischen den Holmen der Stützklappgriffe 650-750 mm) bauseits verstellbar
- Lehne aus Kunststoff in den HEWI Farben 98 (Signalweiß) und 92 (Anthrazitgrau)
- Anbindung aus hochwertigem Edelstahl
- erfüllt die Anforderungen nach DIN 18040 und ÖNORM B 1600/1601
- inklusive korrosionsfreiem und geprüfem HEWI Befestigungsmaterial

- matt geschliffen
- verchromt
- pulverbeschichtet in HEWI Farbe AS (Weiß tiefmatt) mit weißer Lehne oder pulverbeschichtet in den HEWI Farben ER (Dunkelgrau Perlglimmer tiefmatt) und CV (Schwarz tiefmatt) mit schwarzer Lehne
- PVD beschichtet, Lehne aus weißem Kunststoff
- PVD beschichtet, Lehne aus schwarzem Kunststoff

Die HEWI Rückenstütze 900.51.901.. kann nur in Kombination mit HEWI Stützklappgriffen des Systems 900 Design A montiert werden.

Soll die Rückenstütze einzeln montiert werden, so muss die Ausführung 900.51.900.. mit Rosetten eingesetzt werden.

Bei Bestellung bitte Farbe der Lehne bzw. Farbkombination angeben.



HEWI Rückenstütze (für Design A)

- dto., Achsmaß von 486 bis 586 mm (lichtes Maß zwischen den Holmen der Stützklappgriffe 548-648 mm) bauseits verstellbar
- erfüllt die Anforderungen nach BS-Standard BS 8300:2009+A1:2010/ Doc M

- matt geschliffen
- verchromt
- pulverbeschichtet in HEWI Farbe AS (Weiß tiefmatt) mit weißer Lehne oder pulverbeschichtet in den HEWI Farben ER (Dunkelgrau Perlglimmer tiefmatt) und CV (Schwarz tiefmatt) mit schwarzer Lehne
- PVD beschichtet, Lehne aus weißem Kunststoff
- PVD beschichtet, Lehne aus schwarzem Kunststoff

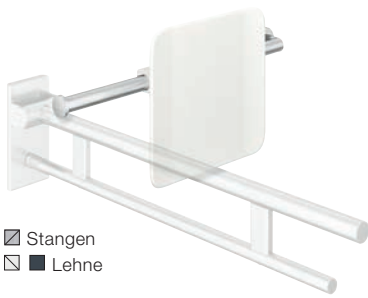
HEWI Pulverbeschichtung | Materialkombinationen mit Kunststoff

- ...60 AS Weiß tiefmatt | weißer Kunststoff
- ...60 ER Dunkelgrau Perlglimmer tiefmatt | schwarzer Kunststoff
- ...60 CV Schwarz tiefmatt | schwarzer Kunststoff

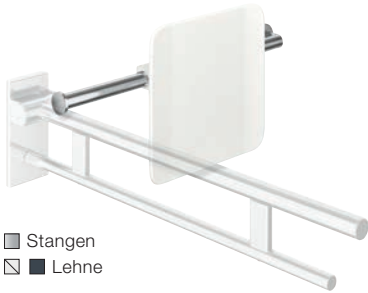
HEWI Befestigungsmaterial BM10.2 bis BM18.2 bitte separat bestellen siehe Seiten 216 und 704

Bestellnummer

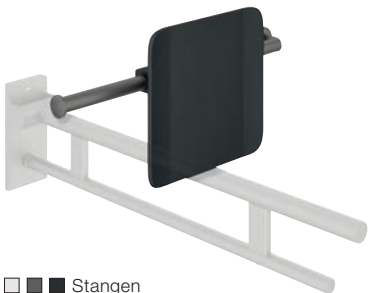
Abmessungen in mm / Beschreibung



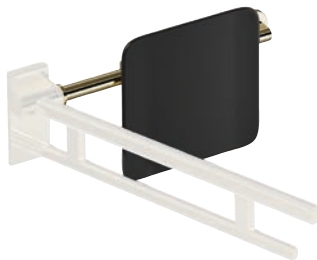
☒ Stangen
☒ ■ Lehne



☒ Stangen
☒ ■ Lehne



☒ ■ Stangen
☒ ■■ Lehne



■ ■ ■ Stangen
☒ ■■ Lehne

Ausführung rechts

900.51.903XA
900.51.90340
900.51.90360

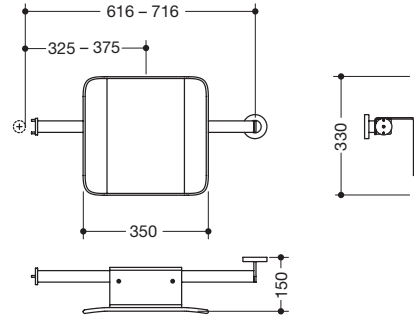
Neu 900.51.90370
Neu 900.51.91870

900.51.902XA
900.51.90240
900.51.90260

Neu 900.51.90270
Neu 900.51.91770

900.51.913XA
900.51.91340
900.51.91360

900.51.912XA
900.51.91240
900.51.91260



HEWI Rückenstütze (für Design A)

- Rückenlehne mit beidseitig angebrachten Befestigungsstangen
- einseitig Montage an der Wand mit Rosetten
- einseitig Montage an Stützklappgriffen System 900, Design A
- 330 mm hoch und 150 mm tief, Lehne 350 mm breit
- Stangen ø 32 mm, Rohrstärke 2 mm
- Achsmaß bauseits verstellbar (lichtes Maß zwischen dem Holm des Stützklappgriffs und dem Achsmaß der Wandbefestigung 616-716 mm)
- Lehne aus Kunststoff in den HEWI Farben 98 (Signalweiß) und 92 (Anthrazitgrau)
- Anbindung aus hochwertigem Edelstahl
- erfüllt die Anforderungen nach DIN 18040 und ÖNORM B1600/1601
- inklusive korrosionsfreiem und geprüfem HEWI Befestigungsmaterial

Ausführung rechts (aus Sichtrichtung des Nutzers)

- Griff rechts, Rosette links
- matt geschliffen
- verchromt
- pulverbeschichtet in HEWI Farbe AS (Weiß tiefmatt) mit weißer Lehne oder pulverbeschichtet in den HEWI Farben ER (Dunkelgrau Perlglimmer tiefmatt) und CV (Schwarz tiefmatt) mit schwarzer Lehne
- PVD beschichtet, Lehne aus weißem Kunststoff
- PVD beschichtet, Lehne aus schwarzem Kunststoff

Ausführung links (aus Sichtrichtung des Nutzers)

- Griff links, Rosette rechts
- matt geschliffen
- verchromt
- pulverbeschichtet in HEWI Farbe AS (Weiß tiefmatt) mit weißer Lehne oder pulverbeschichtet in den HEWI Farben ER (Dunkelgrau Perlglimmer tiefmatt) und CV (Schwarz tiefmatt) mit schwarzer Lehne
- PVD beschichtet, Lehne aus weißem Kunststoff
- PVD beschichtet, Lehne aus schwarzem Kunststoff

HEWI Mobile Rückenstütze (für Design A und B)

- dto., mobil einsetzbar
- einfache Montage durch einzeln montierbare Befestigungsplatten aus Edelstahl zum Einhängen der Stange
- wird mit Befestigungsschraube gesichert (Diebstahlschutz)

Ausführung rechts (aus Sichtrichtung des Nutzers)

- Griff rechts, Rosette links
- matt geschliffen
- verchromt
- pulverbeschichtet in HEWI Farbe AS (Weiß tiefmatt) mit weißer Lehne oder pulverbeschichtet in den HEWI Farben ER (Dunkelgrau Perlglimmer tiefmatt) und CV (Schwarz tiefmatt) mit schwarzer Lehne

Ausführung links (aus Sichtrichtung des Nutzers)

- Griff links, Rosette rechts
- matt geschliffen
- verchromt
- pulverbeschichtet in HEWI Farbe AS (Weiß tiefmatt) mit weißer Lehne oder pulverbeschichtet in den HEWI Farben ER (Dunkelgrau Perlglimmer tiefmatt) und CV (Schwarz tiefmatt) mit schwarzer Lehne

Bei Bestellung bitte Farbe der Lehne bzw. Farbkombination angeben.

HEWI Matte Farben | Oberflächen

☒ ■■ 98 92 90 ☒ ■■ XA Chr

HEWI PVD-Beschichtung

■ ...70 CK Messing glänzend
■ ...70 LP Messing gebürstet
■ ...70 WR Nickel gebürstet
■ ...70 EC Schwarzchrom glänzend

HEWI Montageplatte, Abdeckung siehe Seite 233

HEWI Befestigungsmaterial BM10.2 bis BM18.2 bitte separat bestellen siehe Seiten 216 und 704

Bestellhilfe Rückenstütze mit mobilen Stützklappgriffen siehe Online-Katalog



- Stangen
- Lehne



- Stangen
- Lehne



- Stangen
- Lehne

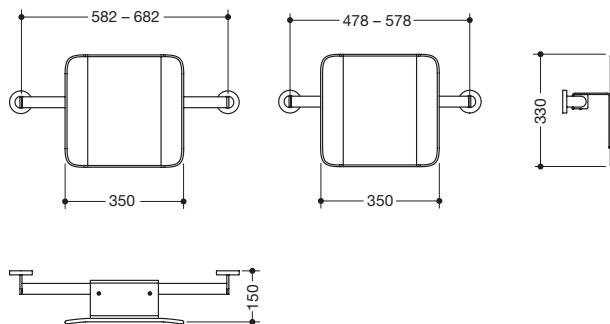


- Stangen
- Lehne

900.51.900XA
900.51.90040
900.51.90060

Neu 900.51.90070
Neu 900.51.91570

900.51.911XA
900.51.91140
900.51.91160



HEWI Rückenstütze

- Rückenlehne mit beidseitig angebrachten Befestigungsstangen und Rosetten zur Wandmontage
- 330 mm hoch und 150 mm tief, Lehne 350 mm breit
- Stangen \varnothing 32 mm, Rohrstärke 2 mm
- Achsmaß von 582 bis 682 mm bauseits verstellbar
- Lehne aus Kunststoff in den HEWI Farben 98 (Signalweiß) und 92 (Anthrazitgrau)
- Wandanbindung aus hochwertigem Edelstahl
- erfüllt die Anforderungen nach DIN 18040 und ÖNORM B 1600/1601
- inklusive korrosionsfreiem und geprüfem HEWI Befestigungsmaterial

- matt geschliffen
- verchromt
- pulverbeschichtet in HEWI Farbe AS (Weiß tiefmatt) mit weißer Lehne oder pulverbeschichtet in den HEWI Farben ER (Dunkelgrau Perlglimmer tiefmatt) und CV (Schwarz tiefmatt) mit schwarzer Lehne
- PVD beschichtet, Lehne aus weißem Kunststoff
- PVD beschichtet, Lehne aus schwarzem Kunststoff

HEWI Mobile Rückenstütze

- dto., mobil einsetzbar
- einfache Montage durch einzeln montierbare Befestigungsplatten aus Edelstahl zum Einhängen der Stange
- wird mit Befestigungsschraube gesichert (Diebstahlschutz)

- matt geschliffen
- verchromt
- pulverbeschichtet in HEWI Farbe AS (Weiß tiefmatt) mit weißer Lehne oder pulverbeschichtet in den HEWI Farben ER (Dunkelgrau Perlglimmer tiefmatt) und CV (Schwarz tiefmatt) mit schwarzer Lehne

Bei Bestellung bitte Farbe der Lehne bzw. Farbkombination angeben.

HEWI Rückenstütze

- dto., Achsmaß von 478 bis 578 mm bauseits verstellbar

- matt geschliffen
- verchromt
- pulverbeschichtet in HEWI Farbe AS (Weiß tiefmatt) mit weißer Lehne oder pulverbeschichtet in den HEWI Farben ER (Dunkelgrau Perlglimmer tiefmatt) und CV (Schwarz tiefmatt) mit schwarzer Lehne
- PVD beschichtet, Lehne aus weißem Kunststoff
- PVD beschichtet, Lehne aus schwarzem Kunststoff

HEWI Mobile Rückenstütze

- dto., mobil einsetzbar

- matt geschliffen
- verchromt
- pulverbeschichtet in HEWI Farbe AS (Weiß tiefmatt) mit weißer Lehne oder pulverbeschichtet in den HEWI Farben ER (Dunkelgrau Perlglimmer tiefmatt) und CV (Schwarz tiefmatt) mit schwarzer Lehne

HEWI Pulverbeschichtung | Materialkombinationen mit Kunststoff

- ...60 AS Weiß tiefmatt | weißer Kunststoff
- ...60 ER Dunkelgrau Perlglimmer tiefmatt | schwarzer Kunststoff
- ...60 CV Schwarz tiefmatt | schwarzer Kunststoff

HEWI Montageplatte, Abdeckung siehe Seite 233

Bestellhilfe Rückenstütze mit mobilen Stützklappgriffen
siehe Online-Katalog

Bestellnummer

Abmessungen in mm / Beschreibung



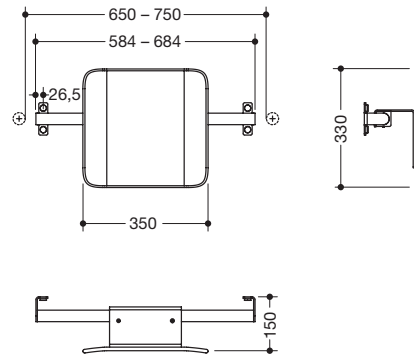
- Stangen
- Lehne



- Stangen
- Lehne



- Stangen
- Lehne



HEWI Rückenstütze (für Design B)

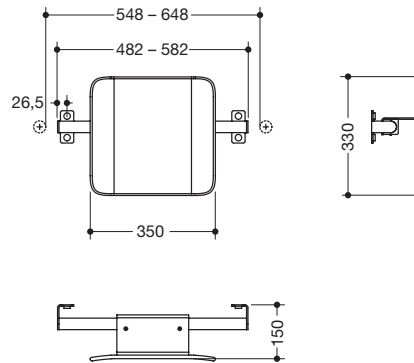
- Rückenlehne mit beidseitig angebrachten Befestigungsstangen
- zur Wandmontage neben Stützklappgriffen System 900, Design B
- 330 mm hoch und 150 mm tief, Lehne 350 mm breit
- Stangen \varnothing 32 mm, Rohrstärke 2 mm
- Achsmaß von 584 bis 684 mm (lichtes Maß zwischen den Holmen der Stützklappgriffe 650-750 mm) bauseits verstellbar
- Lehne aus Kunststoff in den HEWI Farben 98 (Signalweiß) und 92 (Anthrazitgrau)
- Wandanbindung aus hochwertigem Edelstahl
- erfüllt die Anforderungen nach DIN 18040 und ÖNORM B1600/1601
- inklusive korrosionsfreiem und geprüftem HEWI Befestigungsmaterial

- matt geschliffen
- verchromt
- pulverbeschichtet in HEWI Farbe AS (Weiß tiefmatt) mit weißer Lehne oder pulverbeschichtet in den HEWI Farben ER (Dunkelgrau Perlglimmer tiefmatt) und CV (Schwarz tiefmatt) mit schwarzer Lehne

Bei Bestellung bitte Farbe der Lehne bzw. Farbkombination angeben.

900.51.904XA
900.51.90440
900.51.90460

System 900



HEWI Rückenstütze (für Design B)
speziell für UK

- dto., Achsmaß von 482 bis 582 mm (lichtes Maß zwischen den Holmen der Stützklappgriffe 548-648 mm) bauseits verstellbar
- erfüllt die Anforderungen nach DIN 18040 und ÖNORM B1600/1601
- erfüllt die Anforderungen nach BS-Standard BS 8300:2009+A1:2010/ Doc M

- matt geschliffen
- verchromt
- pulverbeschichtet in HEWI Farbe AS (Weiß tiefmatt) mit weißer Lehne oder pulverbeschichtet in den HEWI Farben ER (Dunkelgrau Perlglimmer tiefmatt) und CV (Schwarz tiefmatt) mit schwarzer Lehne

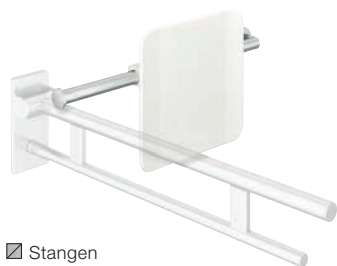
900.51.909XA
900.51.90940
900.51.90960

HEWI Matte Farben | Oberflächen

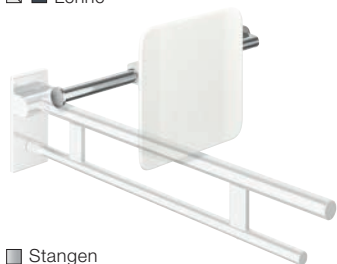
- 98 92 90
- XA Chr

HEWI PVD-Beschichtung

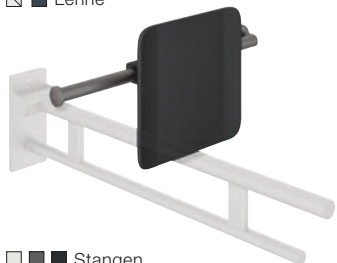
- ...70 CK Messing glänzend
- ...70 LP Messing gebürstet
- ...70 WR Nickel gebürstet
- ...70 EC Schwarzchrom glänzend



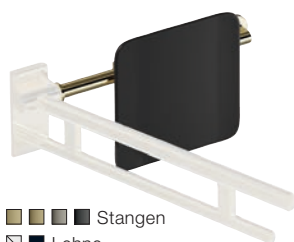
- Stangen
- Lehne



- Stangen
- Lehne



- Stangen
- Lehne



- Stangen
- Lehne

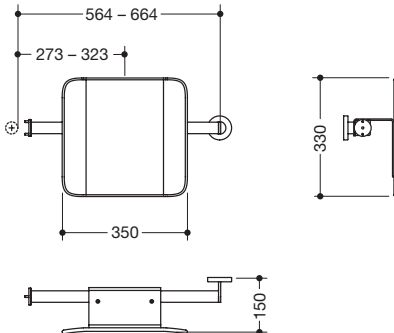
Ausführung rechts

900.51.908XA
900.51.90840
900.51.90860

Neu 900.51.90870
Neu 900.51.92270

900.51.907XA
900.51.90740
900.51.90760

Neu 900.51.90770
Neu 900.51.92170



HEWI Rückenstütze (für Design A) speziell für UK

- Rückenlehne mit beidseitig angebrachten Befestigungsstangen
- einseitig Montage an der Wand mit Rosetten
- einseitig Montage an Stützklappgriffen System 900
- 330 mm hoch und 150 mm tief, Lehne 350 mm breit
- Stangen ø 32 mm, Rohrstärke 2 mm
- Achsmaß bauseits verstellbar (lichtes Maß zwischen dem Holm des Stützklappgriffs und dem Achsmaß der Wandbefestigung 564-664 mm)
- Anbindung aus hochwertigem Edelstahl
- erfüllt die Anforderungen nach BS-Standard BS 8300:2009 +A1:2010/ Doc M
- inklusive korrosionsfreiem und geprüfem HEWI Befestigungsmaterial

Ausführung rechts (aus Sichtrichtung des Nutzers)

- Griff rechts, Rosette links
- matt geschliffen
- verchromt
- pulverbeschichtet in HEWI Farbe AS (Weiß tiefmatt) mit weißer Lehne oder pulverbeschichtet in den HEWI Farben ER (Dunkelgrau Perlglimmer tiefmatt) und CV (Schwarz tiefmatt) mit schwarzer Lehne
- PVD beschichtet, Lehne aus weißem Kunststoff
- PVD beschichtet, Lehne aus schwarzem Kunststoff

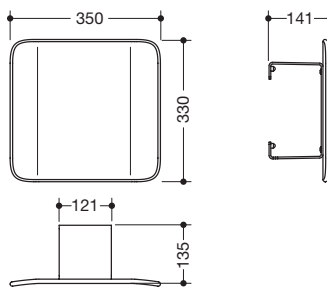
Ausführung links (aus Sichtrichtung des Nutzers)

- Griff links, Rosette rechts
- matt geschliffen
- verchromt
- pulverbeschichtet in HEWI Farbe AS (Weiß tiefmatt) mit weißer Lehne oder pulverbeschichtet in den HEWI Farben ER (Dunkelgrau Perlglimmer tiefmatt) und CV (Schwarz tiefmatt) mit schwarzer Lehne
- PVD beschichtet, Lehne aus weißem Kunststoff
- PVD beschichtet, Lehne aus schwarzem Kunststoff



900.51.91060

- Lehne



HEWI Rückenlehne

- Rückenlehne mit rückseitig angebrachten Befestigungswinkeln
- zur Wandmontage
- 350 mm breit, 330 mm hoch und 141 mm tief
- Wandanbindung aus Aluminium, pulverbeschichtet in den HEWI Farben AS (Weiß tiefmatt), CV (Schwarz tiefmatt) und AF (Anthrazitgrau matt)
- Lehne aus strukturiertem Kunststoff in Farbe der Wandanbindung
- inklusive korrosionsfreiem und geprüfem HEWI Befestigungsmaterial

Bitte beachten: Bei Bestellung bitte Farbe angeben.

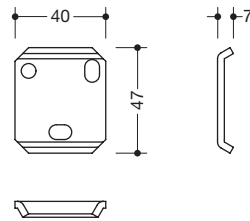
HEWI Pulverbeschichtung | Materialkombinationen mit Kunststoff

- ...60 AS Weiß tiefmatt | weißer Kunststoff
- ...60 AF Anthrazitgrau matt | anthrazitgrauer Kunststoff
- ...60 CV Schwarz tiefmatt | schwarzer Kunststoff

HEWI Befestigungsmaterial BM10.2 bis BM18.2 bitte separat bestellen siehe Seiten 216 und 704

Bestellnummer

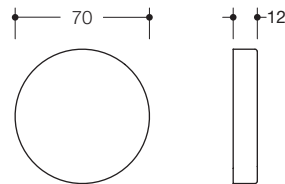
Abmessungen in mm / Beschreibung



900.36.018XA

HEWI Montageplatte für mobile Haltegriffe und Rückenstützen

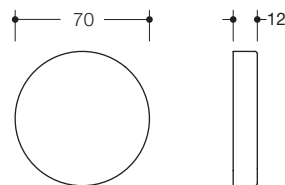
- zur Aufnahme und Fixierung mobiler Haltegriffe 900.36... und mobiler Rückenstützen 900.51.91..
- 40 mm breit, 47 mm hoch, 7 mm tief
- aus Edelstahl
- zur Montage mit korrosionsfreiem und geprüfem HEWI Befestigungsmaterial für unterschiedliche Wandaufbauten (separat zu bestellen)



900.36.016XA
900.36.01640
900.36.01660

HEWI Abdeckung für Montageplatte der mobilen Haltegriffe und Rückenstützen

- zur Verkleidung montierter Montageplatten mittels einfachem Einhängen
- wird mit Befestigungsschraube gesichert (Diebstahlschutz)
- ø 70 mm, 12 mm tief
- matt geschliffen
- verchromt
- pulverbeschichtet in den HEWI Farben DX (Weiß tiefmatt), SC (Dunkelgrau Perlglimmer tiefmatt) und DC (Schwarz tiefmatt)



900.36.017XA
900.36.01740
900.36.01760

HEWI Montageplatte mit Abdeckung der mobilen Haltegriffe und Rückenstützen

- rechteckige Montageplatte mit passender, runder Abdeckung
- zur Aufnahme mobiler Haltegriffe 900.36... und mobiler Rückenstützen 900.51.91..
- Abdeckung ø 70 mm, 12 mm tief
- Abdeckung aus hochwertigem Edelstahl
- Montageplatte aus Edelstahl
- zur Montage mit korrosionsfreiem und geprüfem HEWI Befestigungsmaterial für unterschiedliche Wandaufbauten (separat zu bestellen)
- Lieferung paarweise
- matt geschliffen
- verchromt
- pulverbeschichtet in den HEWI Farben DX (Weiß tiefmatt), SC (Dunkelgrau Perlglimmer tiefmatt) und DC (Schwarz tiefmatt)



HEWI Oberflächen

- ☒ ...60 DX Weiß tiefmatt
- XA Chr ...60 SC Dunkelgrau Perlglimmer tiefmatt
- ...60 DC Schwarz tiefmatt

HEWI PVD-Beschichtung

- ...70 CK Messing glänzend
- ...70 LP Messing gebürstet
- ...70 WR Nickel gebürstet
- ...70 EC Schwarzchrom glänzend

System 900

Greifen

INNOVATIVE MONTAGETECHNIK

- Schnellere, einfachere Montage
- Neuartige Eckverbindung erfordert statt der üblichen vier Befestigungspunkte nur drei
- Innovatives Steck-Rast-Prinzip
- Lasertechnologie ermöglicht präzise Fügstellen
- Ausgleich der Winkeltoleranz in der Raumecke von bis zu +/- 2° möglich
- Bewährtes Montageprinzip für die Befestigungsrosetten ermöglicht Bohrlochtoleranz



GREIFKOMFORT

- Querschnitt ist optimal auf die menschliche Hand abgestimmt
- Rundrohr-Design ist angenehm und sicher zu greifen

HYGIENISCHE GESTALTUNG

- Minimale Anzahl an Komponenten, geringe Anzahl an Fügstellen
- Präzise Übergänge dank Lasertechnologie
- Pflegeleichte, reinigungsmittelbeständige Materialien
- Porenfreie Oberflächen
- Verdeckte Befestigung

GESTALTUNGSOPTIONEN

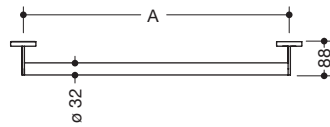
- Verschiedene Durchmesser erhältlich (Haltegriffe \varnothing 32 oder 30 mm, Brausehalterstangen \varnothing 32 oder 25 mm)
- Unterschiedliche Oberflächen (matt geschliffener Edelstahl, hochglänzendes Chrom, Pulverbeschichtung oder PVD-Beschichtung)

MASSGEFERTIGT

- Maßgefertigte Halte- und Stangensysteme aus matt geschliffenem Edelstahl
- Erhältlich ab Stückzahl 1

DICHTELEMENT

- Befestigungsrosetten mit einem Dichtelement ergänzbar (im Lieferumfang enthalten)
- Dichtet das Befestigungselement zuverlässig zur Wand hin ab
- Gleicht Fugen oder Wandunebenheiten aus



HEWI Haltegriff ø 32 mm

- Stange ø 32 mm, 88 mm tief, Rohrstärke 2 mm, Rosetten ø 70 mm
- aus hochwertigem Edelstahl
- Aufrüstsatz WC-Papierhalter nachrüstbar
- getestet bis 200 kg bei Verwendung mit HEWI Befestigungsmaterial, empfohlenes maximales Gewicht des Anwenders: 150 kg (gilt nicht für A = 1000 mm und Sonderlängen)
- inklusive korrosionsfreiem und geprüfem HEWI Befestigungsmaterial zur Wandmontage
- zusätzliche Abdichtung der Bohrpunkte mit Dichtelement möglich (im Lieferumfang enthalten)
- für HEWI Einhängesitze nach Tabelle

A1 (in mm)	matt geschliffen	verchromt	pulverbeschichtet	PVD beschichtet Neu
300	900.36.000XA	900.36.00040	900.36.00060	900.36.00070
400	900.36.001XA	900.36.00140	900.36.00160	900.36.00170
500	900.36.002XA	900.36.00240	900.36.00260	900.36.00270
600	900.36.003XA	900.36.00340	900.36.00360	900.36.00370
700	900.36.004XA	900.36.00440	900.36.00460	900.36.00470
800	900.36.005XA	900.36.00540	900.36.00560	900.36.00570
900	900.36.006XA	900.36.00640	900.36.00660	900.36.00670
1000	900.36.007XA	900.36.00740	900.36.00760	900.36.00770
220 - 1100*	900.36.0S0XA			

HEWI Mobiler Haltegriff ø 32 mm

- dto., mobil einsetzbar
- einfache Montage durch einzeln montierbare Befestigungsplatten aus Edelstahl (im Lieferumfang enthalten), zum Einhängen des Haltegriffs
- wird mit Befestigungsschraube gesichert (Diebstahlschutz)

A1 (in mm)	matt geschliffen	verchromt	pulverbeschichtet
300	900.36.008XA	900.36.00840	900.36.00860
400	900.36.009XA	900.36.00940	900.36.00960
500	900.36.010XA	900.36.01040	900.36.01060
600	900.36.011XA	900.36.01140	900.36.01160
700	900.36.012XA	900.36.01240	900.36.01260
800	900.36.013XA	900.36.01340	900.36.01360
900	900.36.014XA	900.36.01440	900.36.01460
1000	900.36.015XA	900.36.01540	900.36.01560
220 - 1100*	900.36.0S3XA		

Bei Verwendung mit Einhängesitzen bitte beachten

Prüfung der Kompatibilität erforderlich. Eine detaillierte Auflistung der Kombinationsmöglichkeiten von Haltegriffen, Winkelgriffen und Duschhandläufen mit passenden Einhängesitzen finden Sie in unserem Online-Katalog im Download-Bereich des jeweiligen Produktes.

*Bei Bestellung bitte Achsmaß A1 angeben. Geeignet für HEWI Einhängesitze bei einem Achsmaß zwischen 250 und 900 mm



HEWI PVD-Beschichtung

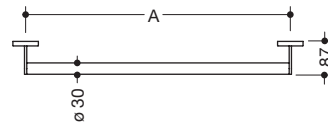
- ...70 CK Messing glänzend
- ...70 LP Messing gebürstet
- ...70 WR Nickel gebürstet
- ...70 EC Schwarzchrom glänzend

66758, 66759, 67971

- 6677971177
- 68424
- 68426
- 67975

HEWI Rosette

- HEWI Dichtronde, VE10, VE50, VE100
- HEWI Aufrüstsatz WC-Papierhalter, matt geschliffen
- HEWI Aufrüstsatz WC-Papierhalter, verchromt
- HEWI Aufrüstsatz WC-Papierhalter, pulverbeschichtet

**HEWI Haltegriff ø 30 mm**

- Stange ø 30 mm, 87 mm tief, Rohrstärke 2 mm, Rosetten ø 70 mm
- aus hochwertigem Edelstahl
- Aufrüstsatz WC-Papierhalter nachrüstbar
- getestet bis 200 kg bei Verwendung mit HEWI Befestigungsmaterial, empfohlenes maximales Gewicht des Anwenders: 150 kg (gilt nicht für A = 1000 mm)
- inklusive korrosionsfreiem und geprüfem HEWI Befestigungsmaterial zur Wandmontage
- zusätzliche Abdichtung der Bohrpunkte mit Dichtelement möglich (im Lieferumfang enthalten)
- für HEWI Einhängesitze nach Tabelle

A1 (in mm)	verchromt	pulverbeschichtet
300	900.36.03040	900.36.03060
400	900.36.03140	900.36.03160
500	900.36.03240	900.36.03260
600	900.36.03340	900.36.03360
700	900.36.03440	900.36.03460
800	900.36.03540	900.36.03560
900	900.36.03640	900.36.03660
1000	900.36.03740	900.36.03760

**HEWI Oberflächen**

- ...60 DX Weiß tiefmatt
 XA Chr ...60 SC Dunkelgrau Perlglimmer tiefmatt
 ...60 DC Schwarz tiefmatt

66763, 67972

6677971177

68425

67976

HEWI Rosette**HEWI Dichtronde, VE10, VE50, VE100****HEWI Aufrüstsatz WC-Papierhalter, verchromt****HEWI Aufrüstsatz WC-Papierhalter, pulverbeschichtet**

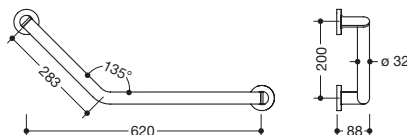


Ausführung rechts



900.22.304XA
900.22.30440
900.22.30460

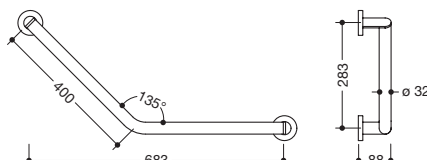
Neu 900.22.30470



HEWI Winkelgriff ø 32 mm

- Achsmaße 620 mm und 283 mm, Winkel 135°
- Stangen ø 32 mm, 88 mm tief, Rohrstärke 2 mm, Rosetten ø 70 mm
- aus hochwertigem Edelstahl, Aufrüstsatz WC-Papierhalter nachrüstbar
- inklusive korrosionsfreiem und geprüfem HEWI Befestigungsmaterial zur Wandmontage
- zusätzliche Abdichtung der Bohrpunkte mit Dichtelement möglich (im Lieferumfang enthalten)

Ausf. rechts, matt geschliffen	Ausf. links, matt geschliffen
900.22.300XA	900.22.301XA
Ausführung rechts, verchromt	Ausführung links, verchromt
900.22.30040	900.22.30140
Ausf. rechts, pulverbeschichtet	Ausf. links, pulverbeschichtet
900.22.30060	900.22.30160
Ausf. rechts, PVD beschichtet	Ausf. links, PVD beschichtet
Neu 900.22.30070	900.22.30170



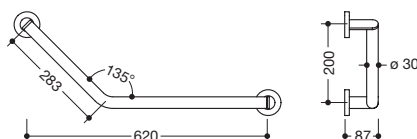
- dto., Achsmaße 683 mm und 400 mm
- matt geschliffen
- verchromt
- pulverbeschichtet in den HEWI Farben DX (Weiß tiefmatt), SC (Dunkelgrau Perlglimmer tiefmatt) und DC (Schwarz tiefmatt)
- PVD beschichtet



Ausführung rechts

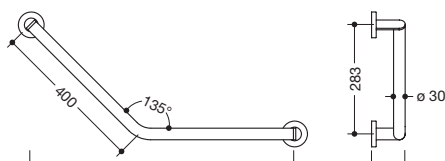


900.22.33440
900.22.33460



HEWI Winkelgriff ø 30 mm

- dto., Achsmaße 620 mm und 283 mm, Stangen ø 30 mm, 87 mm tief
- | | |
|---------------------------------|--------------------------------|
| Ausführung rechts, verchromt | Ausführung links, verchromt |
| 900.22.33040 | 900.22.33140 |
| Ausf. rechts, pulverbeschichtet | Ausf. links, pulverbeschichtet |
| 900.22.33060 | 900.22.33160 |



- dto., Achsmaße 683 mm und 400 mm
- verchromt
- pulverbeschichtet in den HEWI Farben DX (Weiß tiefmatt), SC (Dunkelgrau Perlglimmer tiefmatt) und DC (Schwarz tiefmatt)

- HEWI PVD-Beschichtung**
- ...70 CK Messing glänzend
 - ...70 LP Messing gebürstet
 - ...70 WR Nickel gebürstet
 - ...70 EC Schwarzchrom glänzend

667..., 6797...,
6677971177
68424
68426, 68425
67975, 67976

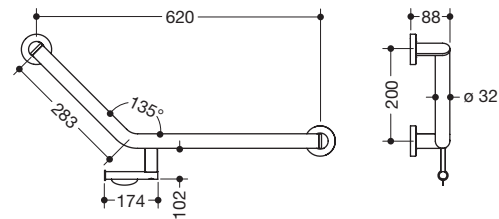
- HEWI Rosette**
HEWI Dichtronde, VE10, VE50, VE100
HEWI Aufrüstsatz WC-Papierhalter, matt geschliffen
HEWI Aufrüstsatz WC-Papierhalter, verchromt
HEWI Aufrüstsatz WC-Papierhalter, pulverbeschichtet

Bestellnummer

Abmessungen in mm / Beschreibung



Ausführung rechts

**HEWI Winkelgriff ø 32 mm mit WC-Papierhalter**

- mit integriertem WC-Papierhalter
- Achsmaße 620 mm und 283 mm, Winkel 135°
- Stangen ø 32 mm, 88 mm tief, Rohrstärke 2 mm, Rosetten ø 70 mm
- aus hochwertigem Edelstahl
- inklusive korrosionsfreiem und geprüfem HEWI Befestigungsmaterial zur Wandmontage
- zusätzliche Abdichtung der Bohrpunkte mit Dichtelement möglich (im Lieferumfang enthalten)

Ausf. rechts, matt geschliffen

Ausf. links, matt geschliffen

900.22.302XA**900.22.303XA**

Ausführung rechts, verchromt

Ausführung links, verchromt

900.22.30240**900.22.30340**

Ausf. rechts, pulverbeschichtet

Ausf. links, pulverbeschichtet

900.22.30260**900.22.30360**

Ausf. rechts, PVD beschichtet

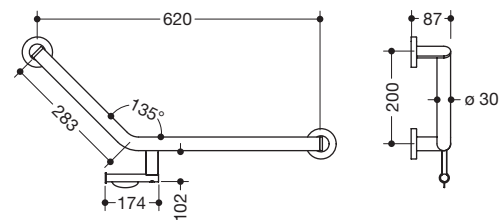
Ausf. links, PVD beschichtet

Neu**900.22.30270****900.22.30370**

System 900



Ausführung rechts

**HEWI Winkelgriff ø 30 mm mit WC-Papierhalter**

- dto., Stangen ø 30 mm, 87 mm tief

Ausführung rechts, verchromt

Ausführung links, verchromt

900.22.33240**900.22.33340**

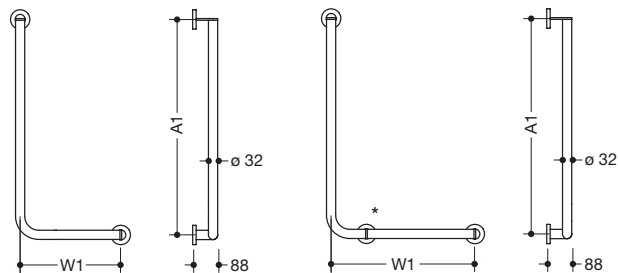
Ausf. rechts, pulverbeschichtet

Ausf. links, pulverbeschichtet

900.22.33260**900.22.33360****HEWI Oberflächen**

- ☒ ...60 DX Weiß tiefmatt
- XA Chr ...60 SC Dunkelgrau Perlglimmer tiefmatt
- ...60 DC Schwarz tiefmatt

Detaillierte Informationen zu den Ersatzteilen finden Sie hier:
www.hewi.com/de/ersatzteile



HEWI Winkelgriff ø 32 mm

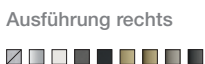
- Stangen ø 32 mm, 88 mm tief, Rohrstärke 2 mm, Rosetten ø 70 mm
- aus hochwertigem Edelstahl, Aufrüstsatz WC-Papierhalter nachrüstbar
- für Winkelgriffe mit 3. Stütze getestet bis 200 kg bei Verwendung mit HEWI Befestigungsmaterial, empfohlenes maximales Gewicht des Anwenders: 150 kg (gilt nicht für Sonderlängen)
- inklusive korrosionsfreiem und geprüfem HEWI Befestigungsmaterial zur Wandmontage, zusätzliche Abdichtung der Bohrpunkte mit Dichtelement möglich (im Lieferumfang enthalten)

A1 x W1 (in mm)	Ausf. rechts, matt geschliffen	Ausf. links, matt geschliffen
255 x 255	900.22.100XA	
600 x 300	900.22.101XA	900.22.105XA
750 x 500*	900.22.102XA¹⁾	900.22.106XA¹⁾
900 x 400*	900.22.103XA	900.22.107XA
1000 x 500*	900.22.104XA²⁾	900.22.108XA²⁾
600 - 1100** x 300 - 850	900.22.1S0XA	900.22.1S2XA

A1 x W1 (in mm)	Ausführung rechts, verchromt	Ausführung links, verchromt
255 x 255	900.22.10040	
600 x 300	900.22.10140	900.22.10540
750 x 500*	900.22.10240¹⁾	900.22.10640¹⁾
900 x 400*	900.22.10340	900.22.10740
1000 x 500*	900.22.10440²⁾	900.22.10840²⁾

A1 x W1 (in mm)	Ausf. rechts, pulverbeschichtet	Ausf. links, pulverbeschichtet
255 x 255	900.22.10060	
600 x 300	900.22.10160	900.22.10560
750 x 500*	900.22.10260¹⁾	900.22.10660¹⁾
900 x 400*	900.22.10360	900.22.10760
1000 x 500*	900.22.10460²⁾	900.22.10860²⁾

Neu A1 x W1 (in mm)	Ausf. rechts, PVD beschichtet	Ausf. links, PVD beschichtet
255 x 255	900.22.10070	
600 x 300	900.22.10170	900.22.10570
750 x 500*	900.22.10270¹⁾	900.22.10670¹⁾
900 x 400*	900.22.10370	900.22.10770
1000 x 500*	900.22.10470²⁾	900.22.10870²⁾



- HEWI PVD-Beschichtung**
- ...70 CK Messing glänzend
 - ...70 LP Messing gebürstet
 - ...70 WR Nickel gebürstet
 - ...70 EC Schwarzchrom glänzend

*Ab A1 x W1 = 750 x 500 mm mit 3. Stütze.

**Bei Bestellung bitte Achsmaße A1 und W1 angeben.

¹⁾ erfüllt ÖNORM B 1600/1601

²⁾ erfüllt SIA 500

Bei Verwendung mit Einhängesitzen bitte beachten

Prüfung der Kompatibilität erforderlich. Eine detaillierte Auflistung der Kombinationsmöglichkeiten von Haltegriffen, Winkelgriffen und Duschhandläufen mit passenden Einhängesitzen finden Sie in unserem Online-Katalog im Download-Bereich des jeweiligen Produktes.

Bestellnummer

Abmessungen in mm / Beschreibung

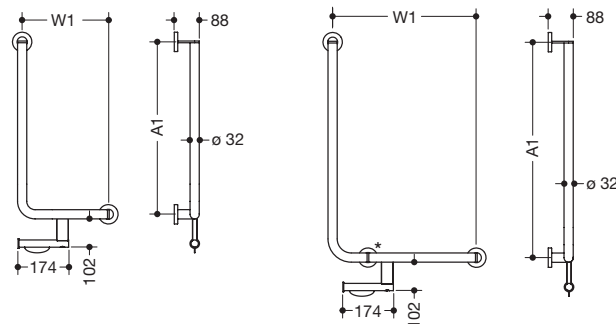


Ausführung rechts



HEWI Oberflächen

- ☐ ...60 DX Weiß tiefmatt
 XA Chr ☐ ...60 SC Dunkelgrau Perlglimmer tiefmatt
 ■ ...60 DC Schwarz tiefmatt

**HEWI Winkelgriff ø 32 mm mit WC-Papierhalter**

- mit integriertem WC-Papierhalter
- Stangen ø 32 mm, 88 mm tief, Rohrstärke 2 mm, Rosetten ø 70 mm
- aus hochwertigem Edelstahl
- für Winkelgriffe mit 3. Stütze getestet bis 200 kg bei Verwendung mit HEWI Befestigungsmaterial, empfohlenes maximales Gewicht des Anwenders: 150 kg (gilt nicht für Sonderlängen)
- inklusive korrosionsfreiem und geprüfem HEWI Befestigungsmaterial zur Wandmontage, zusätzliche Abdichtung der Bohrpunkte mit Dichtelement möglich (im Lieferumfang enthalten)

A1 x W1 (in mm)	Ausf. rechts, matt geschliffen	Ausf. links, matt geschliffen
600 x 300	900.22.109XA	900.22.113XA
750 x 500*	900.22.110XA¹⁾	900.22.114XA¹⁾
900 x 400*	900.22.111XA	900.22.115XA
1000 x 500*	900.22.112XA²⁾	900.22.116XA²⁾
600 - 1100** x 300 - 850	900.22.1S3XA	900.22.1S4XA

A1 x W1 (in mm)	Ausführung rechts, verchromt	Ausführung links, verchromt
600 x 300	900.22.10940	900.22.11340
750 x 500*	900.22.11040¹⁾	900.22.11440¹⁾
900 x 400*	900.22.11140	900.22.11540
1000 x 500*	900.22.11240²⁾	900.22.11640²⁾

A1 x W1 (in mm)	Ausf. rechts, pulverbeschichtet	Ausf. links, pulverbeschichtet
600 x 300	900.22.10960	900.22.11360
750 x 500*	900.22.11060¹⁾	900.22.11460¹⁾
900 x 400*	900.22.11160	900.22.11560
1000 x 500*	900.22.11260²⁾	900.22.11660²⁾

Neu A1 x W1 (in mm)	Ausf. rechts, PVD beschichtet	Ausf. links, PVD beschichtet
600 x 300	900.22.10970	900.22.11370
750 x 500*	900.22.11070¹⁾	900.22.11470¹⁾
900 x 400*	900.22.11170	900.22.11570
1000 x 500*	900.22.11270²⁾	900.22.11670²⁾

*Ab A1 x W1 = 750 x 500 mm mit 3. Stütze.

**Bei Bestellung bitte Achsmaße A1 und W1 angeben.

¹⁾ erfüllt ÖNORM B 1600/1601²⁾ erfüllt SIA 500

66758, 66759, 67971

6677971177

684246842667975

510640, 71830, 71831

HEWI Rosette

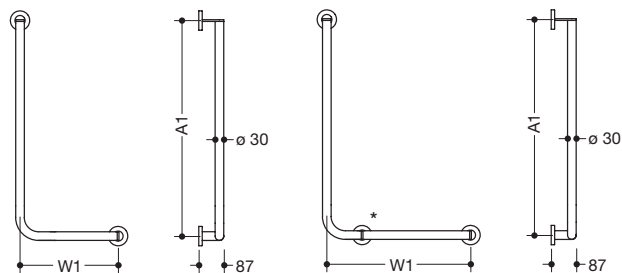
HEWI Dichtronde, VE10, VE50, VE100

HEWI Aufrüstsatz WC-Papierhalter

HEWI Ausgleichsscheibe für Fliesenversatz

Detaillierte Informationen zu den Ersatzteilen finden Sie hier:

www.hewi.com/de/ersatzteile



HEWI Winkelgriff ø 30 mm

- Stangen ø 30 mm, 87 mm tief, Rohrstärke 2 mm, Rosetten ø 70 mm
- aus hochwertigem Edelstahl
- für Winkelgriffe mit 3. Stütze getestet bis 200 kg bei Verwendung mit HEWI Befestigungsmaterial, empfohlenes maximales Gewicht des Anwenders: 150 kg
- inklusive korrosionsfreiem und geprüfem HEWI Befestigungsmaterial zur Wandmontage
- Aufrüstsatz WC-Papierhalter nachrüstbar
- zusätzliche Abdichtung der Bohrpunkte mit Dichtelement möglich (im Lieferumfang enthalten)



Ausführung rechts

A1 x W1 (in mm)	Ausführung rechts, verchromt	Ausführung links, verchromt
255 x 255	900.22.13040	
600 x 300	900.22.13140	900.22.13540
750 x 500*	900.22.13240¹⁾	900.22.13640¹⁾
900 x 400*	900.22.13340	900.22.13740
1000 x 500*	900.22.13440²⁾	900.22.13840²⁾

A1 x W1 (in mm)	Ausf. rechts, pulverbeschichtet	Ausf. links, pulverbeschichtet
255 x 255	900.22.13060	
600 x 300	900.22.13160	900.22.13560
750 x 500*	900.22.13260¹⁾	900.22.13660¹⁾
900 x 400*	900.22.13360	900.22.13760
1000 x 500*	900.22.13460²⁾	900.22.13860²⁾

Bei Verwendung mit Einhängesitzen bitte beachten

Prüfung der Kompatibilität erforderlich. Eine detaillierte Auflistung der Kombinationsmöglichkeiten von Haltegriffen, Winkelgriffen und Duschhandläufen mit passenden Einhängesitzen finden Sie in unserem Online-Katalog im Download-Bereich des jeweiligen Produktes.



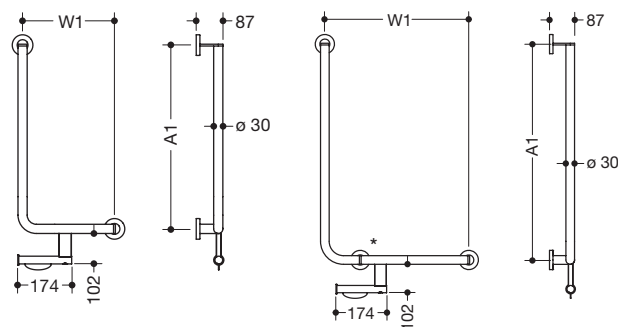
*Ab A1 x W1 = 750 x 500 mm mit 3. Stütze.

¹⁾ erfüllt ÖNORM B 1600/1601

²⁾ erfüllt SIA 500

66763, 67972
6677971177
68425
67976
510640, 71830, 71831

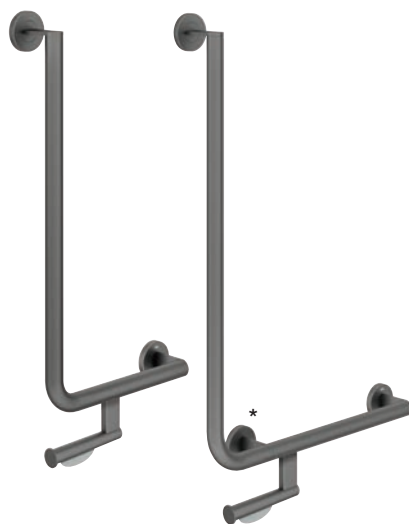
HEWI Rosette
HEWI Dichtronde, VE10, VE50, VE100
HEWI Aufrüstsatz WC-Papierhalter, verchromt
HEWI Aufrüstsatz WC-Papierhalter, pulverbeschichtet
HEWI Ausgleichsscheibe für Fliesenversatz



HEWI Winkelgriff ø 30 mm mit WC-Papierhalter

- mit integriertem WC-Papierhalter
- Stangen ø 30 mm, 87 mm tief, Rohrstärke 2 mm, Rosetten ø 70 mm
- aus hochwertigem Edelstahl
- für Winkelgriffe mit 3. Stütze getestet bis 200 kg bei Verwendung mit HEWI Befestigungsmaterial, empfohlenes maximales Gewicht des Anwenders: 150 kg
- inklusive korrosionsfreiem und geprüfem HEWI Befestigungsmaterial zur Wandmontage
- zusätzliche Abdichtung der Bohrpunkte mit Dichtelement möglich (im Lieferumfang enthalten)

System 900



Ausführung rechts

A1 x W1 (in mm)	Ausführung rechts, verchromt	Ausführung links, verchromt
600 x 300	900.22.13940	900.22.14340
750 x 500*	900.22.14040¹⁾	900.22.14440¹⁾
900 x 400*	900.22.14140	900.22.14540
1000 x 500*	900.22.14240²⁾	900.22.14640²⁾

A1 x W1 (in mm)	Ausf. rechts, pulverbeschichtet	Ausf. links, pulverbeschichtet
600 x 300	900.22.13960	900.22.14360
750 x 500*	900.22.14060¹⁾	900.22.14460¹⁾
900 x 400*	900.22.14160	900.22.14560
1000 x 500*	900.22.14260²⁾	900.22.14660²⁾



HEWI Oberflächen

- Wei ...60 DX Weiß tiefmatt
- Chr ...60 SC Dunkelgrau Perlglimmer tiefmatt
- ...60 DC Schwarz tiefmatt

*Ab A1 x W1 = 750 x 500 mm mit 3. Stütze.

¹⁾ erfüllt ÖNORM B 1600/1601

²⁾ erfüllt SIA 500

Detaillierte Informationen zu den Ersatzteilen finden Sie hier:
www.hewi.com/de/ersatzteile



Ausführung links



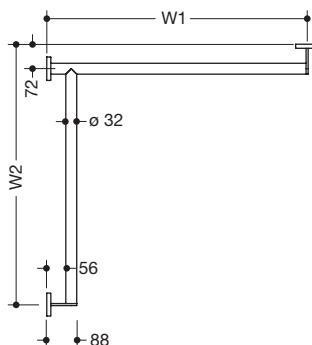
Ausführung links



Ausführung rechts



Ausführung rechts



HEWI Duschhandlauf ø 32 mm

- Stangen ø 32 mm, 88 mm tief, Rohrstärke 2 mm, Rosetten ø 70 mm
- aus hochwertigem Edelstahl
- reduzierte Anzahl Befestigungsrosetten durch innovative Eckverbindung
- Winkeltoleranzausgleich in der Raumecke von bis zu +/- 2° möglich
- getestet bis 200 kg bei Verwendung mit HEWI Befestigungsmaterial, empfohlenes maximales Gewicht des Anwenders: 150 kg (gilt nicht für Sonderlängen)
- inklusive korrosionsfreiem und geprüfem HEWI Befestigungsmaterial zur Wandmontage, zusätzliche Abdichtung der Bohrpunkte mit Dichtelement möglich (im Lieferumfang enthalten)

W1 x W2 (in mm)	Ausf. rechts, matt geschliffen	Ausf. links, matt geschliffen
765 x 475	900.35.100XA	900.35.103XA
765 x 765	900.35.101XA	900.35.104XA
965 x 965	900.35.102XA	900.35.105XA
475 - 1800* x 475 - 1800	900.35.1S0XA	900.35.1S2XA

W1 x W2 (in mm)	Ausführung rechts, verchromt	Ausführung links, verchromt
765 x 475	900.35.10040	900.35.10340
765 x 765	900.35.10140	900.35.10440
965 x 965	900.35.10240	900.35.10540

W1 x W2 (in mm)	Ausf. rechts, pulverbeschichtet	Ausf. links, pulverbeschichtet
765 x 475	900.35.10060	900.35.10360
765 x 765	900.35.10160	900.35.10460
965 x 965	900.35.10260	900.35.10560

Neu W1 x W2 (in mm)	Ausf. rechts, PVD beschichtet	Ausf. links, PVD beschichtet
765 x 475	900.35.10070	900.35.10370
765 x 765	900.35.10170	900.35.10470
965 x 965	900.35.10270	900.35.10570

Bei Verwendung mit Einhängesitzen bitte beachten

Prüfung der Kompatibilität erforderlich. Eine detaillierte Auflistung der Kombinationsmöglichkeiten von Haltegriffen, Winkelgriffen und Duschhandläufen mit passenden Einhängesitzen finden Sie in unserem Online-Katalog im Download-Bereich des jeweiligen Produktes.

*Bei Bestellung bitte Achsmaße W1 und W2 angeben.



- HEWI PVD-Beschichtung**
- ...70 CK Messing glänzend
 - ...70 LP Messing gebürstet
 - ...70 WR Nickel gebürstet
 - ...70 EC Schwarzchrom glänzend

66758, 66759, 67971
6677971177

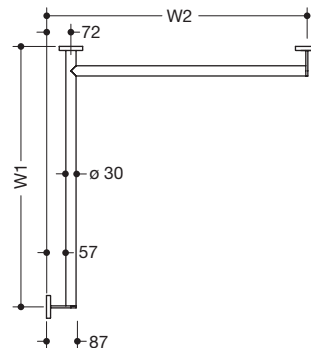
HEWI Rosette
HEWI Dichtronde, VE10, VE50, VE100

Bestellnummer

Abmessungen in mm / Beschreibung



Ausführung rechts



Ausführung rechts

HEWI Duschhandlauf ø 30 mm

- Stangen ø 30 mm, 87 mm tief, Rohrstärke 2 mm, Rosetten ø 70 mm
- aus hochwertigem Edelstahl
- reduzierte Anzahl Befestigungsrosetten durch innovative Eckverbindung
- Winkeltoleranzausgleich in der Raumecke von bis zu +/- 2° möglich
- getestet bis 200 kg bei Verwendung mit HEWI Befestigungsmaterial, empfohlenes maximales Gewicht des Anwenders: 150 kg
- inklusive korrosionsfreiem und geprüftem HEWI Befestigungsmaterial zur Wandmontage
- zusätzliche Abdichtung der Bohrpunkte mit Dichtelement möglich (im Lieferumfang enthalten)

System 900

W1 x W2 (in mm)	Ausführung rechts, verchromt	Ausführung links, verchromt
765 x 475	900.35.13040	900.35.13340
765 x 765	900.35.13140	900.35.13440
965 x 965	900.35.13240	900.35.13540

W1 x W2 (in mm)	Ausf. rechts, pulverbeschichtet	Ausf. links, pulverbeschichtet
765 x 475	900.35.13060	900.35.13360
765 x 765	900.35.13160	900.35.13460
965 x 965	900.35.13260	900.35.13560

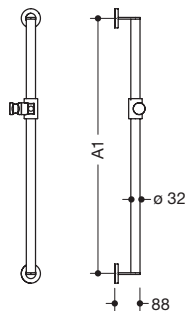
**HEWI Oberflächen**

- ☐ ...60 DX Weiß tiefmatt
 XA Chr ☐ ...60 SC Dunkelgrau Perlglimmer tiefmatt
 ■ ...60 DC Schwarz tiefmatt

Bei Verwendung mit Einhängesitzen bitte beachten

Prüfung der Kompatibilität erforderlich. Eine detaillierte Auflistung der Kombinationsmöglichkeiten von Haltegriffen, Winkelgriffen und Duschhandläufen mit passenden Einhängesitzen finden Sie in unserem Online-Katalog im Download-Bereich des jeweiligen Produktes.

Detaillierte Informationen zu den Ersatzteilen finden Sie hier:
www.hewi.com/de/ersatzteile



HEWI Brausehalterstange ø 32 mm

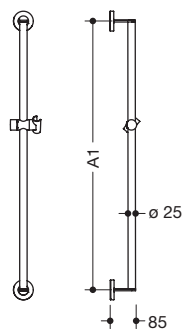
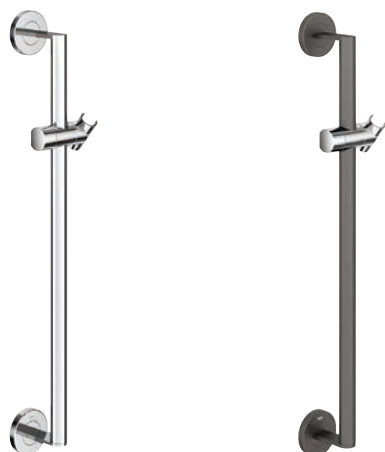
- Stange ø 32 mm, 88 mm tief, Rohrstärke 2 mm, Rosetten ø 70 mm
- aus hochwertigem Edelstahl
- Brausehalter aus hochwertigem, mattem Polyamid in den HEWI Farben 98 (Signalweiß), 92 (Anthrazitgrau) und 90 (Tiefschwarz)
- geeignet für Handbrausen verschiedener Hersteller
- Brausehalter kann stufenlos geneigt und nach Betätigen einer großflächigen Drucktaste in der Höhe verstellt werden
- konische Aufnahme am Brausehalter erleichtert das Einhängen der Handbrause
- inklusive korrosionsfreiem und geprüfem HEWI Befestigungsmaterial zur Wandmontage
- zusätzliche Abdichtung der Bohrpunkte mit Dichtelement möglich (im Lieferumfang enthalten)
- zum einfachen Austausch des Brausehalters ist der obere (nicht sichtbarer Bereich) Montagepunkt zugänglich

Bei Bestellung der Varianten matt geschliffen oder verchromt bitte Farbe des Brausehalters angeben.

A1 (in mm)	matt geschliffen	verchromt	pulverbeschichtet
600	900.33.000XA	900.33.00040	900.33.00060
900	900.33.001XA	900.33.00140	900.33.00160
1100	900.33.002XA	900.33.00240	900.33.00260
600 - 1250*	900.33.0S0XA		



*Bei Bestellung bitte Achsmaß A1 angeben.



HEWI Brausehalterstange ø 25 mm

- dto., Stange ø 25 mm, 85 mm tief
- Brausehalter aus Kunststoff, verchromt

A1 (in mm)	verchromt	pulverbeschichtet
600	900.33.03040	900.33.03060
900	900.33.03140	900.33.03160
1100	900.33.03240	900.33.03260



HEWI Pulverbeschichtung | Materialkombinationen mit Kunststoff

- ☐ ...60 AS Weiß tiefmatt | matt weißer Kunststoff
- ...60 ER Dunkelgrau Perlglimmer tiefmatt | matt schwarzer Kunststoff
- ...60 CV Schwarz tiefmatt | matt schwarzer Kunststoff
- ☐ ...60 VH Weiß tiefmatt | matt hellgrauer Kunststoff (für 900.33M...60)

HEWI Pulverbeschichtung | Materialkombinationen m. Chrom

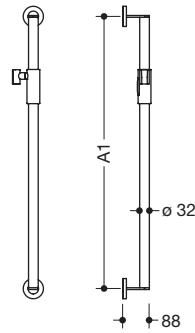
- ☐ ...60 WD Weiß tiefmatt | Chrom
- ...60 DD Dunkelgrau Perlglimmer tiefmatt | Chrom
- ...60 JK Schwarz tiefmatt | Chrom

HEWI Farben | Oberflächen

- ☐ 98
- 92
- ☐ XA
- ☐ Chr

Bestellnummer

Abmessungen in mm / Beschreibung



HEWI Brausehalterstange ø 32 mm mit Magnetbrausehalter

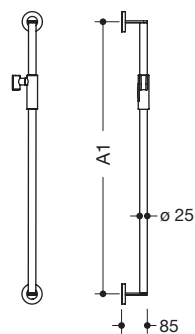
- Stange ø 32 mm, 88 mm tief, Rohrstärke 2 mm, Rosetten ø 70 mm
- aus hochwertigem Edelstahl
- mit magnetischem Brausehalter aus hochwertigem Edelstahl
- geeignet für Handbrausen verschiedener Hersteller
- einfache und intuitive Einhandbedienung
- Brausehalter kann stufenlos bewegt werden, automatische Fixierung durch Magnete
- verschleißfreier Klemmmechanismus
- konische Aufnahme am Brausehalter kann stufenlos geneigt werden
- inklusive korrosionsfreiem und geprüfem HEWI Befestigungsmaterial zur Wandmontage
- zusätzliche Abdichtung der Bohrpunkte mit Dichtelement möglich (im Lieferumfang enthalten)

System 900

A1 (in mm)	matt geschliffen	verchromt	pulverbeschichtet	PVD beschichtet Neu
600	900.33M000XA	900.33M00040	900.33M00060	900.33M00070
900	900.33M001XA	900.33M00140	900.33M00160	900.33M00170
1100	900.33M002XA	900.33M00240	900.33M00260	900.33M00270
600 - 1250*	900.33M0S0XA			



*Bei Bestellung bitte Achsmaß A1 angeben.



HEWI Brausehalterstange ø 25 mm mit Magnetbrausehalter

- dto., Stange ø 25 mm, 85 mm tief

Neu	A1 (in mm)	verchromt	pulverbeschichtet
	600	900.33M03040	900.33M03060
	900	900.33M03140	900.33M03160
	1100	900.33M03240	900.33M03260



HEWI PVD-Beschichtung

- ...70 CK Messing glänzend
- ...70 LP Messing gebürstet
- ...70 WR Nickel gebürstet
- ...70 EC Schwarzchrom glänzend

- 66771
- 66758, 66759, 67971
- 66766, 66778, 67974
- 6677971177
- 510640, 71830, 71831

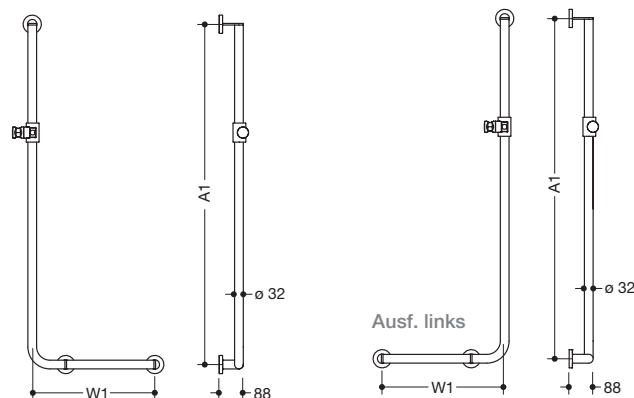
HEWI Brausehalter für ø 32 mm

- HEWI Rosette
- HEWI Rosette mit Loch
- HEWI Dichtronde, VE10, VE50, VE100
- HEWI Ausgleichsscheibe für Fliesenversatz



Ausführung rechts

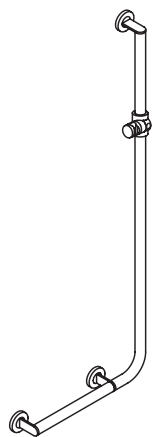
- Stange
- Brausehalter



HEWI Winkelgriff ø 32 mm mit Brausehalter

- Stangen ø 32 mm, 88 mm tief, Rohrstärke 2 mm, Rosetten ø 70 mm
- aus hochwertigem Edelstahl
- Brausehalter aus hochwertigem, mattem Polyamid in den HEWI Farben 98 (Signalweiß), 92 (Anthrazitgrau) und 90 (Tiefschwarz)
- Brausehalter kann stufenlos geneigt und nach Betätigen einer großflächigen Drucktaste in der Höhe verstellt werden
- konische Aufnahme am Brausehalter erleichtert das Einhängen der Handbrause
- getestet bis 200 kg bei Verwendung mit HEWI Befestigungsmaterial, empfohlenes maximales Gewicht des Anwenders: 150 kg (gilt nicht für Sonderlängen)
- inklusive korrosionsfreiem und geprüfem HEWI Befestigungsmaterial zur Wandmontage, zusätzliche Abdichtung der Bohrpunkte mit Dichtelement möglich (im Lieferumfang enthalten)
- zum einfachen Austausch des Brausehalters ist der obere (nicht sichtbarer Bereich) Montagepunkt zugänglich

Bei Bestellung der Varianten matt geschliffen oder verchromt bitte Farbe des Brausehalters angeben.



Ausführung links

A1 x W1 (in mm)	Ausführung rechts, matt geschliffen	Ausführung links, matt geschliffen
1250 x 450	900.33.200XA	900.33.202XA
1250 x 600	900.33.201XA	900.33.203XA
600 - 1250 x 300 - 850*	900.33.2S0XA	900.33.2S1XA
A1 x W1 (in mm)	Ausführung rechts, verchromt	Ausführung links, verchromt
1250 x 450	900.33.20040	900.33.20240
1250 x 600	900.33.20140	900.33.20340
A1 x W1 (in mm)	Ausführung rechts, pulverbeschichtet	Ausführung links, pulverbeschichtet
1250 x 450	900.33.20060	900.33.20260
1250 x 600	900.33.20160	900.33.20360

Bei Verwendung mit Einhängesitzen bitte beachten

Prüfung der Kompatibilität erforderlich. Eine detaillierte Auflistung der Kombinationsmöglichkeiten von Haltegriffen, Winkelgriffen und Duschhandläufen mit passenden Einhängesitzen finden Sie in unserem Online-Katalog im Download-Bereich des jeweiligen Produktes.

*Bei Bestellung bitte Achsmaße A1 und W1 angeben.

HEWI Pulverbeschichtung | Materialkombinationen mit Kunststoff

- ...60 AS** Weiß tiefmatt | matt weißer Kunststoff
- ...60 ER** Dunkelgrau Perlglimmer tiefmatt | matt schwarzer Kunststoff
- ...60 CV** Schwarz tiefmatt | matt schwarzer Kunststoff
- ...60 VH** Weiß tiefmatt | matt hellgrauer Kunststoff (für 900.33M...60)

HEWI Pulverbeschichtung | Materialkombinationen m. Chrom

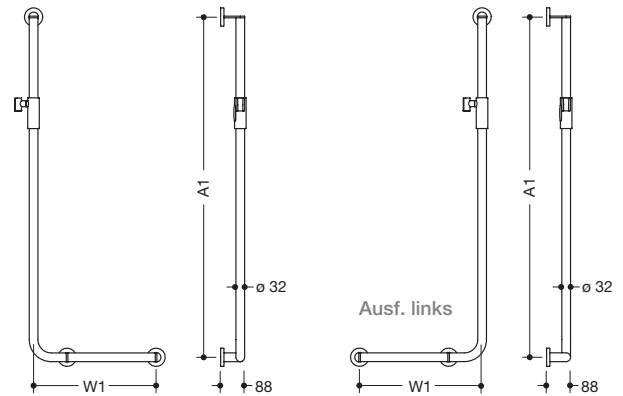
- ...60 WD** Weiß tiefmatt | Chrom
- ...60 DD** Dunkelgrau Perlglimmer tiefmatt | Chrom
- ...60 JK** Schwarz tiefmatt | Chrom

HEWI Farben | Oberflächen

-
- 98 92 XA Chr

Bestellnummer

Abmessungen in mm / Beschreibung

**HEWI Winkelgriff ø 32 mm mit Magnetbrausehalter**

- Stangen ø 32 mm, 88 mm tief, Rohrstärke 2 mm, Rosetten ø 70 mm
- aus hochwertigem Edelstahl
- mit magnetischem Brausehalter aus hochwertigem Edelstahl
- geeignet für Handbrausen verschiedener Hersteller
- einfache und intuitive Einhandbedienung
- Brausehalter kann stufenlos bewegt werden, automatische Fixierung durch Magnete, verschleißfreier Klemmmechanismus
- konische Aufnahme am Brausehalter kann stufenlos geneigt werden
- getestet bis 200 kg bei Verwendung mit HEWI Befestigungsmaterial, empfohlenes maximales Gewicht des Anwenders: 150 kg (gilt nicht für Sonderlängen)
- inklusive korrosionsfreiem und geprüfem HEWI Befestigungsmaterial zur Wandmontage, zusätzliche Abdichtung der Bohrpunkte mit Dichtelement möglich (im Lieferumfang enthalten)



Neu

A1 x W1 (in mm)	Ausf. rechts, matt geschliffen	Ausf. links, matt geschliffen
1250 x 450	900.33M200XA	900.33M202XA
1250 x 600	900.33M201XA	900.33M203XA
600 - 1250 x 300 - 850*	900.33M2S0XA	900.33M2S1XA
A1 x W1 (in mm)	Ausführung rechts, verchromt	Ausführung links, verchromt
1250 x 450	900.33M20040	900.33M20240
1250 x 600	900.33M20140	900.33M20340
A1 x W1 (in mm)	Ausf. rechts, pulverbeschichtet	Ausf. links, pulverbeschichtet
1250 x 450	900.33M20060	900.33M20260
1250 x 600	900.33M20160	900.33M20360
A1 x W1 (in mm)	Ausf. rechts, PVD beschichtet	Ausf. links, PVD beschichtet
1250 x 450	900.33M20070	900.33M20270
1250 x 600	900.33M20170	900.33M20370

Bei Verwendung mit Einhängesitzen bitte beachten

Prüfung der Kompatibilität erforderlich. Eine detaillierte Auflistung der Kombinationsmöglichkeiten von Haltegriffen, Winkelgriffen und Duschhandläufen mit passenden Einhängesitzen finden Sie in unserem Online-Katalog im Download-Bereich des jeweiligen Produktes.

*Bei Bestellung bitte Achsmaße A1 und W1 angeben.

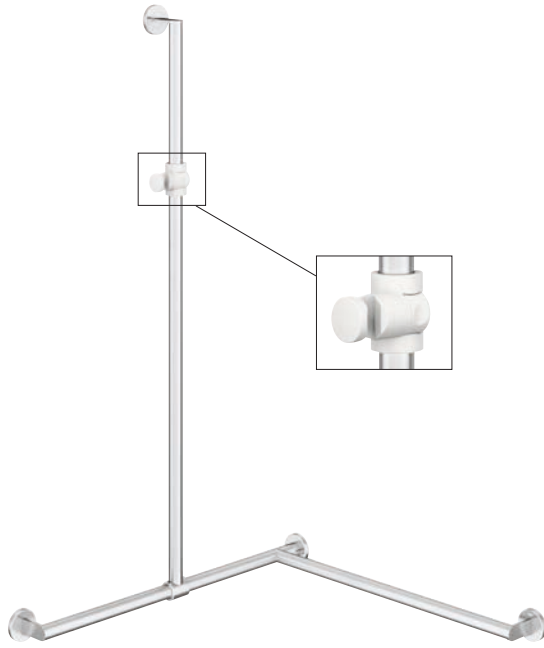
Ausführung rechts

**HEWI PVD-Beschichtung**

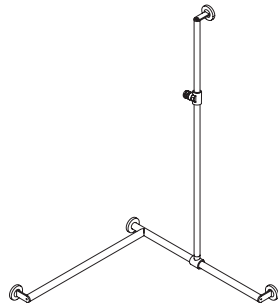
- ...70 CK Messing glänzend
- ...70 LP Messing gebürstet
- ...70 WR Nickel gebürstet
- ...70 EC Schwarzchrom glänzend

66771
66758, 66759, 67971
66766, 66778, 67974
6677971177
802.03...200
510640, 71830, 71831

HEWI Brausehalter für ø 32 mm
HEWI Rosette
HEWI Rosette mit Loch
HEWI Dichtronde, VE10, VE50, VE100
HEWI Ablagebox siehe Seite 209
HEWI Ausgleichsscheibe für Fliesenversatz

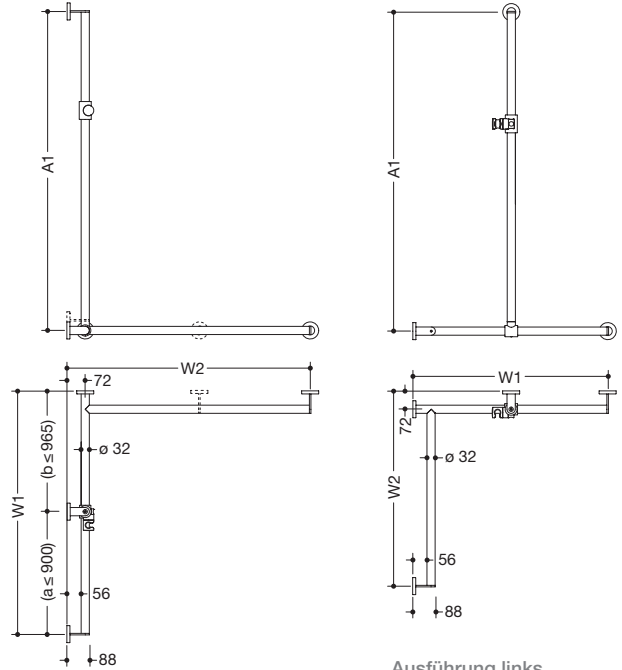


Ausführung rechts



Ausführung links

Stangen
 Brausehalter



Ausführung links

HEWI Duschhandlauf mit verschiebbarer Brausehalterstange ø 32

- mit seitlich (zur Montage) verschiebbarer Brausehalterstange
- Stangen ø 32 mm, Rohrstärke 2 mm, Rosetten ø 70 mm, 88 mm tief
- aus hochwertigem Edelstahl
- Brausehalter aus hochwertigem, mattem Polyamid in den HEWI Farben 98 (Signalweiß) und 92 (Anthrazitgrau)
- geeignet für Handbrausen verschiedener Hersteller
- Brausehalter kann stufenlos geneigt und nach Betätigen einer großflächigen Drucktaste in der Höhe verstellt werden
- konische Aufnahme am Brausehalter erleichtert Einhängen der Brause
- reduzierte Anzahl Befestigungsrosetten durch innovative Eckverbindung
- Winkeltoleranzausgleich in der Raumecke von bis zu +/- 2° möglich
- getestet bis 200 kg bei Verwendung mit HEWI Befestigungsmaterial, empfohlenes maximales Gewicht des Anwenders: 150 kg (gilt nicht für Sonderlängen)
- inklusive korrosionsfreiem und geprüfem HEWI Befestigungsmaterial zur Wandmontage, zusätzliche Abdichtung der Bohrpunkte mit Dichtelement möglich (im Lieferumfang enthalten)
- zum einfachen Austausch des Brausehalters ist der obere (nicht sichtbarer Bereich) Montagepunkt zugänglich

Bei Bestellung bitte Farbe des Brausehalters angeben.

A1xW1xW2 (in mm)	Ausführung rechts matt geschliffen	Ausführung links matt geschliffen	Ausführung rechts verchromt	Ausführung links verchromt
1250 x 765 x 765	900.35.300XA	900.35.303XA	900.35.30040	900.35.30340
1250 x 965 x 965	900.35.301XA*	900.35.304XA*	900.35.30140*	900.35.30440*
1250 x 1185 x 765	900.35.302XA	900.35.305XA	900.35.30240	900.35.30540
1250 x 765 x 965	900.35.306XA*	900.35.307XA*	900.35.30640*	900.35.30740*
1250 x 965 x 1185	900.35.308XA*	900.35.309XA*	900.35.30840*	900.35.30940*
600-1250 x 475-1800 x 475-1800	900.35.3S0XA**	900.35.3S2XA**		

HEWI Farben | Oberflächen

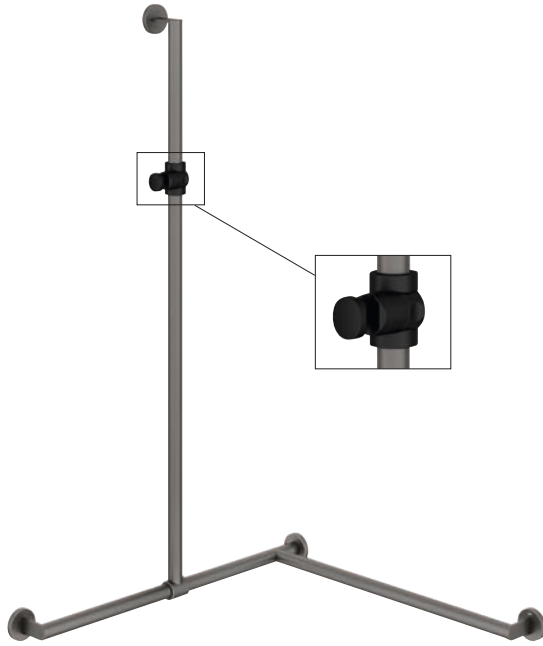
98 92 XA Chr

66771
 66758, 66759
 66764, 66765
 6677971177
 802.03.200
 510640, 71830, 71831

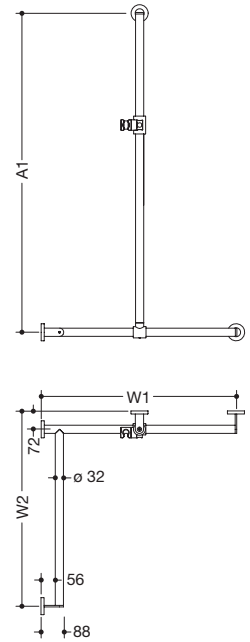
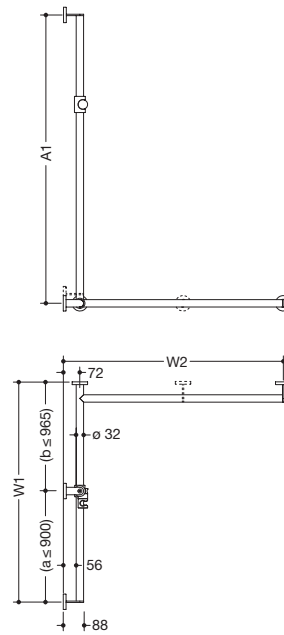
HEWI Brausehalter für ø 32 mm
HEWI Rosette
HEWI Rosette mit Loch
HEWI Dichtronde, VE10, VE50, VE100
HEWI Ablagebox siehe Seite 209
HEWI Ausgleichsscheibe für Fliesenversatz

Bestellnummer

Abmessungen in mm / Beschreibung

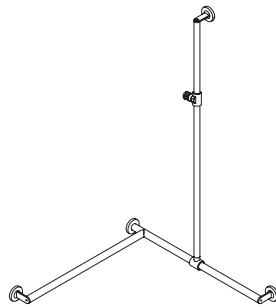


Ausführung rechts



Ausführung links

Ausführung links



- ■ ■ Stangen
- ■ ■ Brausehalter

HEWI Duschhandlauf mit verschiebbarer Brausehalterstange ø 32

- mit seitlich (zur Montage) verschiebbarer Brausehalterstange
- Stangen ø 32 mm, Rohrstärke 2 mm, Rosetten ø 70 mm, 88 mm tief
- aus hochwertigem Edelstahl, pulverbeschichtet in den HEWI Farben CV (Schwarz tiefmatt) und ER (Dunkelgrau Perlglimmer tiefmatt) mit Brausehalter aus schwarz matted Polyamid oder pulverbeschichtet in HEWI Farbe AS (Weiß tiefmatt) mit Brausehalter aus weiß matted Polyamid
- geeignet für Handbrausen verschiedener Hersteller
- Brausehalter kann stufenlos geneigt und nach Betätigen einer großflächigen Drucktaste in der Höhe verstellt werden
- konische Aufnahme am Brausehalter erleichtert Einhängen der Brause
- reduzierte Anzahl Befestigungsrosetten durch innovative Eckverbindung
- Winkeltoleranzausgleich in der Raumecke von bis zu +/- 2° möglich
- getestet bis 200 kg bei Verwendung mit HEWI Befestigungsmaterial, empfohlenes maximales Gewicht des Anwenders: 150 kg (gilt nicht für Sonderlängen)
- inklusive korrosionsfreiem und geprüftem HEWI Befestigungsmaterial zur Wandmontage, zusätzliche Abdichtung der Bohrpunkte mit Dichtelement möglich (im Lieferumfang enthalten)
- zum einfachen Austausch des Brausehalters ist der obere (nicht sichtbarer Bereich) Montagepunkt zugänglich

Bei Verwendung mit Einhängesitzen bitte beachten

Prüfung der Kompatibilität erforderlich. Eine detaillierte Auflistung der Kombinationsmöglichkeiten von Haltegriffen, Winkelgriffen und Duschhandläufen mit passenden Einhängesitzen finden Sie in unserem Online-Katalog im Download-Bereich des jeweiligen Produktes.

*erfüllt ÖNORM B 1600/1601

**Ab einem Achsmaß W2 > 965 mm hat der Duschhandlauf eine mittig positionierte, zusätzliche Wandbefestigung. Ab einem Achsmaß W1 > 1185 mm hat A1 eine zusätzliche Wandbefestigung.

Bei Bestellung bitte Achsmaße A1, W1 und W2 angeben.

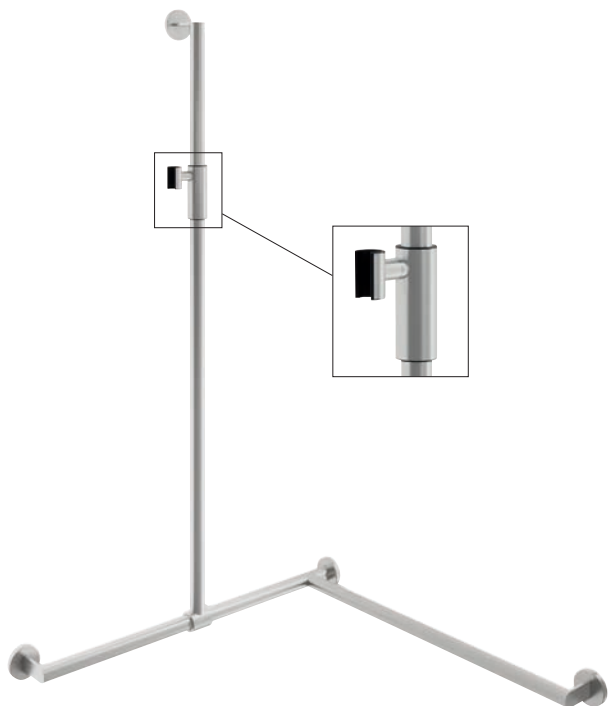
A1xW1xW2 (in mm)	Ausführung rechts pulverbeschichtet	Ausführung links pulverbeschichtet
1250 x 765 x 765	900.35.30060	900.35.30360
1250 x 965 x 965	900.35.30160*	900.35.30460*
1250 x 1185 x 765	900.35.30260	900.35.30560
1250 x 765 x 965	900.35.30660*	900.35.30760*
1250 x 965 x 1185	900.35.30860*	900.35.30960*

HEWI Pulverbeschichtung | Materialkombinationen

- ■ ■ ...60 AS Weiß tiefmatt | matt weißer Kunststoff
- ■ ■ ...60 ER Dunkelgrau Perlglimmer tiefmatt | matt schw. Kunststoff
- ■ ■ ...60 CV Schwarz tiefmatt | matt schwarzer Kunststoff

- 66771
- 67971
- 67974
- 6677971177
- 802.03B200
- 510640, 71830, 71831

- HEWI Brausehalter für ø 32 mm**
- HEWI Rosette**
- HEWI Rosette mit Loch**
- HEWI Dichtronde, VE10, VE50, VE100**
- HEWI Ablagebox** siehe Seite 209
- HEWI Ausgleichsscheibe für Fliesenversatz**



Ausführung rechts

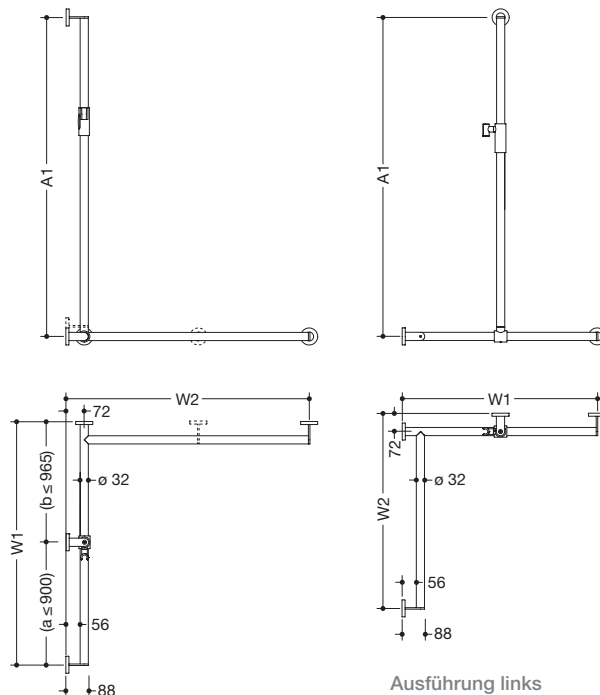
***Achtung:**

Ab einem Achsmaß W2 > 965 mm hat der Duschhandlauf eine mittig positionierte, zusätzliche Wandbefestigung. Ab einem Achsmaß W1 > 1185 mm hat A1 eine zusätzliche Wandbefestigung. Bei Bestellung bitte Achsmaße A1, W1 und W2 angeben.

Bei Verwendung mit Einhängesitzen bitte beachten

Prüfung der Kompatibilität erforderlich. Eine detaillierte Auflistung der Kombinationsmöglichkeiten von Haltegriffen, Winkelgriffen und Duschhandläufen mit passenden Einhängesitzen finden Sie in unserem Online-Katalog im Download-Bereich des jeweiligen Produktes.

*erfüllt ÖNORM B 1600/1601



Ausführung links

HEWI Duschhandlauf mit verschiebbarer Brausehalterstange ø 32 mit Magnetbrausehalter

- mit seitlich (zur Montage) verschiebbarer Brausehalterstange
- Stangen ø 32 mm, Rohrstärke 2 mm, Rosetten ø 70 mm, 88 mm tief
- aus hochwertigem Edelstahl
- mit magnetischem Brausehalter aus hochwertigem Edelstahl
- geeignet für Handbrausen verschiedener Hersteller
- einfache und intuitive Einhandbedienung
- Brausehalter kann stufenlos bewegt werden, automatische Fixierung durch Magnete, verschleißfreier Klemmechanismus
- konische Aufnahme am Brausehalter kann stufenlos geneigt werden
- reduzierte Anzahl Befestigungsrosetten durch innovative Eckverbindung
- Winkeltoleranzausgleich in der Raumecke von bis zu +/- 2° möglich
- getestet bis 200 kg bei Verwendung mit HEWI Befestigungsmaterial, empfohlenes maximales Gewicht des Anwenders: 150 kg (gilt nicht für Sonderlängen)
- inklusive korrosionsfreiem und geprüftem HEWI Befestigungsmaterial zur Wandmontage, zusätzliche Abdichtung der Bohrpunkte mit Dichtelement möglich (im Lieferumfang enthalten)

A1xW1xW2 (in mm)	Ausführung rechts matt geschliffen	Ausführung links matt geschliffen	Ausführung rechts verchromt	Ausführung links verchromt
1250 x 765 x 765	900.35M300XA	900.35M303XA	900.35M30040	900.35M30340
1250 x 965 x 965	900.35M301XA*	900.35M304XA*	900.35M30140*	900.35M30440*
1250 x 1185 x 765	900.35M302XA	900.35M305XA	900.35M30240	900.35M30540
1250 x 765 x 965	900.35M306XA*	900.35M307XA*	900.35M30640*	900.35M30740*
1250 x 965 x 1185	900.35M308XA*	900.35M309XA*	900.35M30840*	900.35M30940*
600-1250 x 475-1800 x 475-1800*	900.35M3S0XA	900.35M3S2XA		

HEWI Oberflächen | PVD-Beschichtung

- ...70 CK Messing glänzend
- ...70 LP Messing gebürstet
- ...70 WR Nickel gebürstet
- ...70 EC Schwarzchrom glänzend

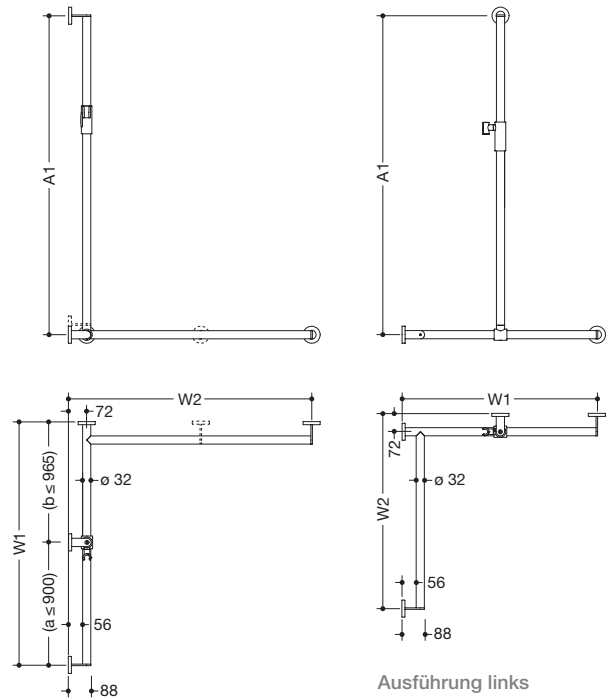
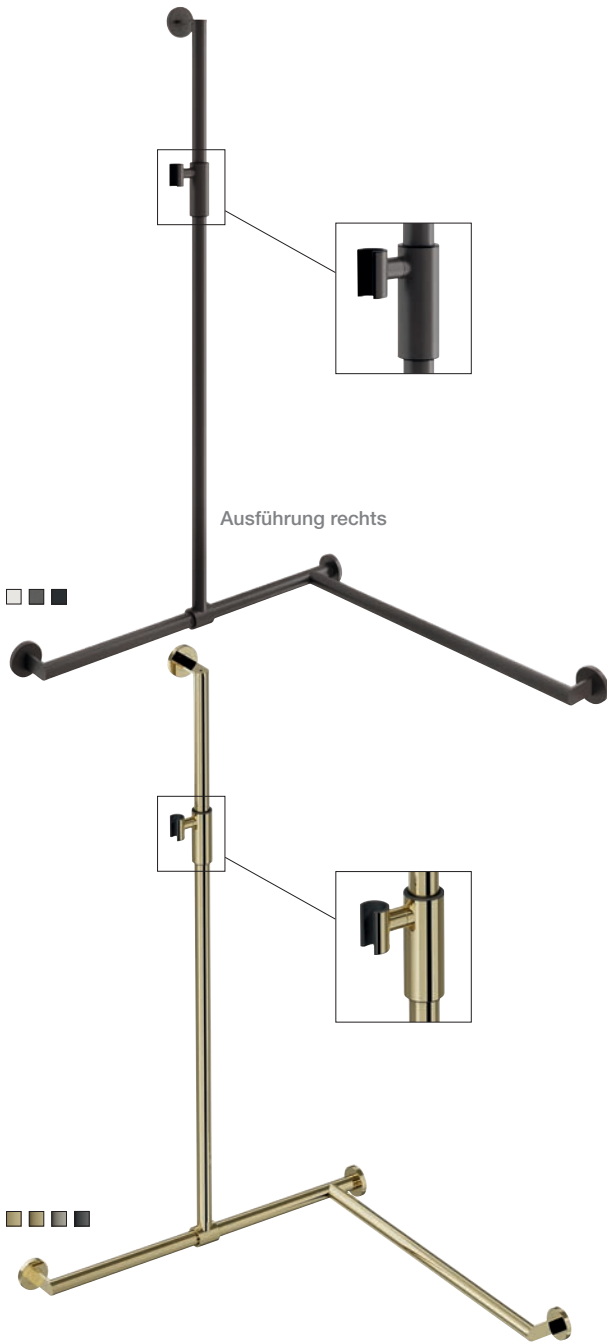
- 66758, 66759
- 66764, 66765
- 6677971177
- 802.03.200
- 510640, 71830, 71831

HEWI Rosette

- HEWI Rosette mit Loch**
- HEWI Dichtronde, VE10, VE50, VE100**
- HEWI Ablagebox** siehe Seite 209
- HEWI Ausgleichsscheibe für Fliesenversatz**

Bestellnummer

Abmessungen in mm / Beschreibung



HEWI Duschhandlauf mit verschiebbarer Brausehalterstange ϕ 32 mit Magnetbrausehalter

- mit seitlich (zur Montage) verschiebbarer Brausehalterstange
- Stangen ϕ 32 mm, Rohrstärke 2 mm, Rosetten ϕ 70 mm, 88 mm tief
- aus hochwertigem Edelstahl, pulverbeschichtet in den HEWI Farben CV (Schwarz tiefmatt), ER (Dunkelgrau Perlglimmer tiefmatt) und VH (Weiß tiefmatt) mit jeweils gleichfarbig pulverbeschichtetem, magnetischem Brausehalter oder PVD beschichtet
- geeignet für Handbrausen verschiedener Hersteller
- einfache und intuitive Einhandbedienung
- Brausehalter kann stufenlos bewegt werden, automatische Fixierung durch Magnete
- verschleißfreier Klemmmechanismus
- konische Aufnahme am Brausehalter kann stufenlos geneigt werden
- reduzierte Anzahl Befestigungsrosetten durch innovative Eckverbindung
- Winkeltoleranzausgleich in der Raumecke von bis zu +/- 2° möglich
- getestet bis 200 kg bei Verwendung mit HEWI Befestigungsmaterial, empfohlenes maximales Gewicht des Anwenders: 150 kg (gilt nicht für Sonderlängen)
- inklusive korrosionsfreiem und geprüftem HEWI Befestigungsmaterial zur Wandmontage, zusätzliche Abdichtung der Bohrpunkte mit Dichtelement möglich (im Lieferumfang enthalten)

System 900

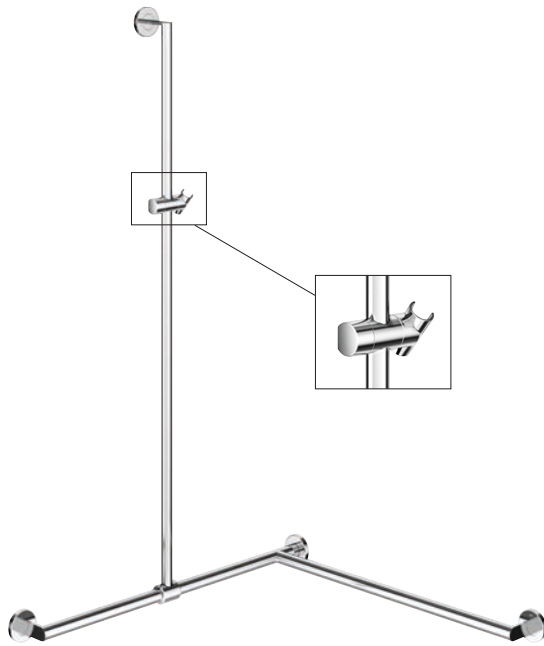
A1xW1xW2 (in mm)	Ausführung rechts pulverbeschichtet	Ausführung links pulverbeschichtet	Ausführung rechts PVD beschichtet Neu	Ausführung links PVD beschichtet Neu
1250 x 765 x 765	900.35M30060	900.35M30360	900.35M30070	900.35M30370
1250 x 965 x 965	900.35M30160*	900.35M30460*	900.35M30170*	900.35M30470*
1250 x 1185 x 765	900.35M30260	900.35M30560	900.35M30270	900.35M30570
1250 x 765 x 965	900.35M30660*	900.35M30760*	900.35M30670*	900.35M30770*
1250 x 965 x 1185	900.35M30860*	900.35M30960*		

HEWI Pulverbeschichtung | Materialkombinationen

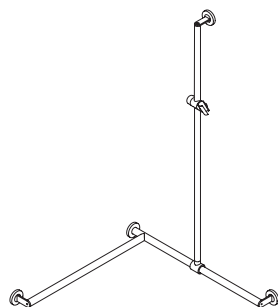
- ☐ ...60 VH Weiß tiefmatt | matt hellgrauer Kunststoff
- ...60 ER Dunkelgrau Perlglimmer tiefmatt | matt schw. Kunststoff
- ...60 CV Schwarz tiefmatt | matt schwarzer Kunststoff

- 67971
- 67974
- 6677971177
- 802.03B200
- 510640, 71830, 71831

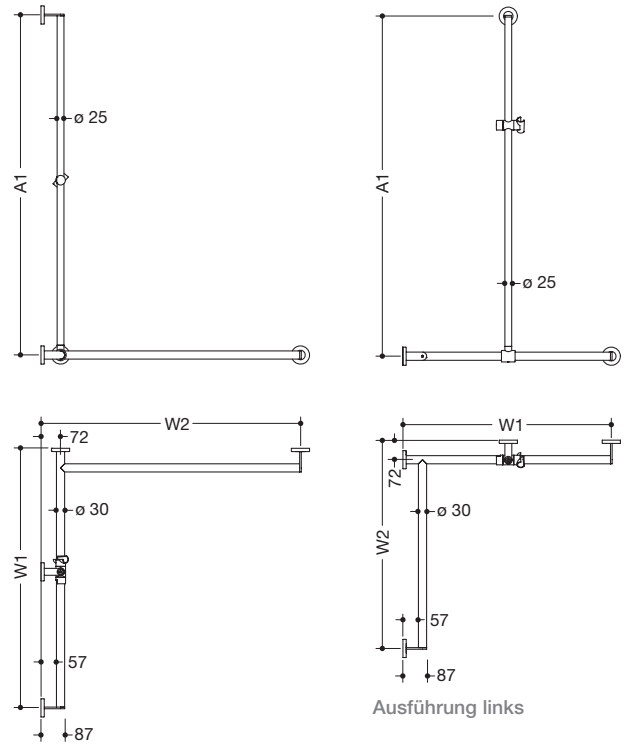
- HEWI Rosette**
- HEWI Rosette mit Loch**
- HEWI Dichtronde, VE10, VE50, VE100**
- HEWI Ablagebox** siehe Seite 209
- HEWI Ausgleichsscheibe für Fliesenversatz**



Ausführung rechts



Ausführung links



HEWI Duschhandlauf mit verschiebbarer Brausehalterstange

- mit seitlich (zur Montage) verschiebbarer Brausehalterstange
- senkrechte Stange \varnothing 25 mm, waagerechte Stangen \varnothing 30 mm, Rohrstärke 2 mm, Rosetten \varnothing 70 mm, 87 mm tief
- aus hochwertigem Edelstahl, verchromt
- Brausehalter aus Kunststoff, verchromt
- geeignet für Handbrausen verschiedener Hersteller
- Brausehalter kann stufenlos geneigt und nach Betätigen einer Drucktaste in der Höhe verstellt werden
- konische Aufnahme am Brausehalter erleichtert Einhängen der Brause
- reduzierte Anzahl Befestigungsrosetten durch innovative Eckverbindung
- Winkeltoleranzausgleich in der Raumecke von bis zu +/- 2° möglich
- getestet bis 200 kg bei Verwendung mit HEWI Befestigungsmaterial, empfohlenes maximales Gewicht des Anwenders: 150 kg (gilt nicht für Sonderlängen)
- inklusive korrosionsfreiem und geprüfem HEWI Befestigungsmaterial zur Wandmontage, zusätzliche Abdichtung der Bohrpunkte mit Dichtelement möglich (im Lieferumfang enthalten)
- zum einfachen Austausch des Brausehalters ist der obere (nicht sichtbarer Bereich) Montagepunkt zugänglich

A1xW1xW2 (in mm)	Ausführung rechts verchromt	Ausführung links verchromt
1250 x 765 x 765	900.35.33040	900.35.33340
1250 x 965 x 965	900.35.33140*	900.35.33440*
1250 x 1185 x 765	900.35.33240	900.35.33540
1250 x 765 x 965	900.35.33640*	900.35.33740*
1250 x 965 x 1185	900.35.33840	900.35.33940

HEWI Oberflächen

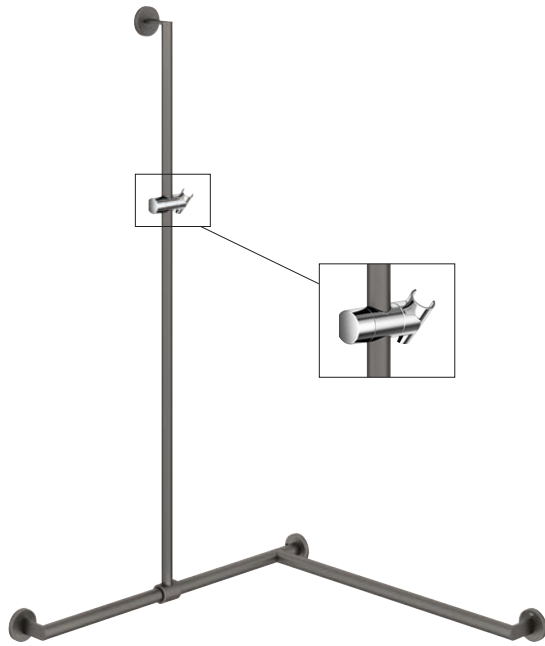
Chr

70899
66759
66763
6677971177
802.03.200
510640, 71830, 71831

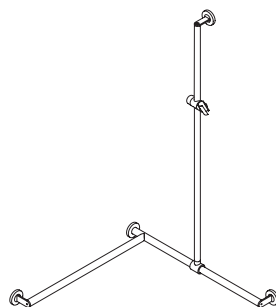
HEWI Brausehalter für \varnothing 25 mm
HEWI Rosette
HEWI Rosette mit Loch
HEWI Dichtronde, VE10, VE50, VE100
HEWI Ablagebox siehe Seite 209
HEWI Ausgleichsscheibe für Fliesenversatz

Bestellnummer

Abmessungen in mm / Beschreibung

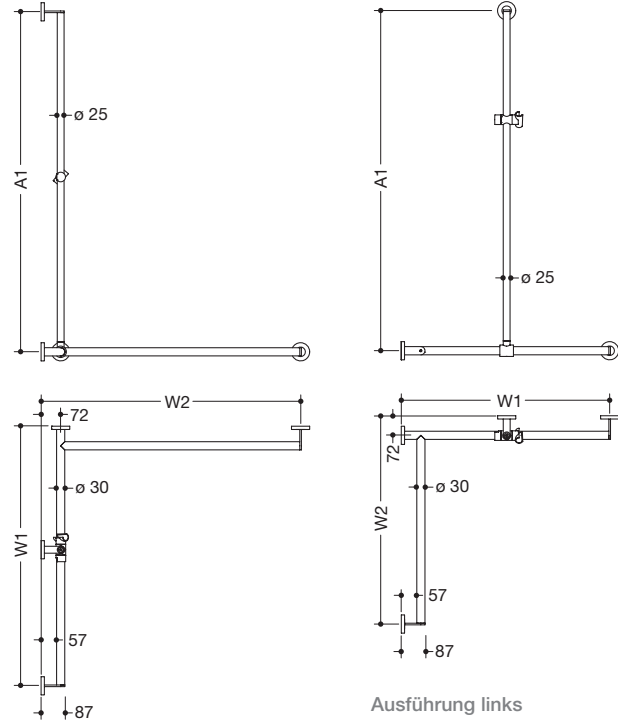


Ausführung rechts



Ausführung links

- ■ ■ Stangen
- Brausehalter



Ausführung links

HEWI Duschhandlauf mit verschiebbarer Brausehalterstange

- mit seitlich (zur Montage) verschiebbarer Brausehalterstange
- senkrechte Stange $\varnothing 25$ mm, waagerechte Stangen $\varnothing 30$ mm, Rohrstärke 2 mm, Rosetten $\varnothing 70$ mm, 87 mm tief
- aus hochwertigem Edelstahl, pulverbeschichtet in den HEWI Farben WD (Weiß tiefmatt), JK (Schwarz tiefmatt) und DD (Dunkelgrau Perlglimmer tiefmatt)
- Brausehalter aus Kunststoff, verchromt
- geeignet für Handbrausen verschiedener Hersteller
- Brausehalter kann stufenlos geneigt und nach Betätigen einer Drucktaste in der Höhe verstellt werden
- konische Aufnahme am Brausehalter erleichtert Einhängen der Brause
- reduzierte Anzahl Befestigungsrosetten durch innovative Eckverbindung
- Winkeltoleranzausgleich in der Raumecke von bis zu +/- 2° möglich
- getestet bis 200 kg bei Verwendung mit HEWI Befestigungsmaterial, empfohlenes maximales Gewicht des Anwenders: 150 kg (gilt nicht für Sonderlängen)
- inklusive korrosionsfreiem und geprüftem HEWI Befestigungsmaterial zur Wandmontage, zusätzliche Abdichtung der Bohrpunkte mit Dichtelement möglich (im Lieferumfang enthalten)
- zum einfachen Austausch des Brausehalters ist der obere (nicht sichtbarer Bereich) Montagepunkt zugänglich

Bei Verwendung mit Einhängesitzen bitte beachten
 Prüfung der Kompatibilität erforderlich. Eine detaillierte Auflistung der Kombinationsmöglichkeiten von Haltegriffen, Winkelgriffen und Duschhandläufen mit passenden Einhängesitzen finden Sie in unserem Online-Katalog im Download-Bereich des jeweiligen Produktes.

*erfüllt ÖNORM B 1600/1601

A1xW1xW2 (in mm)	Ausführung rechts pulverbeschichtet	Ausführung links pulverbeschichtet
1250 x 765 x 765	900.35.33060	900.35.33360
1250 x 965 x 965	900.35.33160*	900.35.33460*
1250 x 1185 x 765	900.35.33260	900.35.33560
1250 x 765 x 965	900.35.33660*	900.35.33760*
1250 x 965 x 1185	900.35.33860	900.35.33960

HEWI Pulverbeschichtung | Materialkombinationen

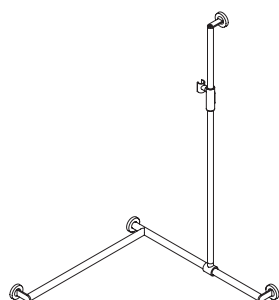
- ...60 WD Weiß tiefmatt | Chrom
- ...60 DD Dunkelgrau Perlglimmer tiefmatt | Chrom
- ...60 JK Schwarz tiefmatt | Chrom

- 70899**
- 67971**
- 67972**
- 6677971177**
- 802.03B200**
- 510640, 71830, 71831**

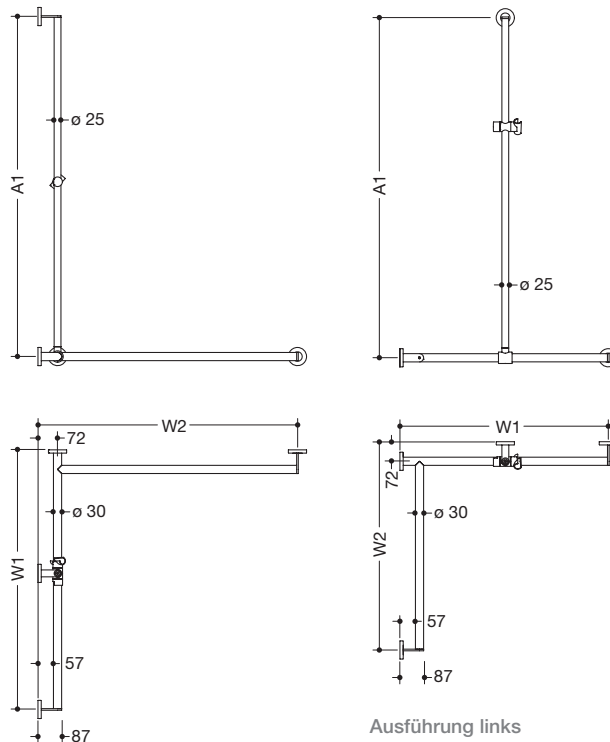
- HEWI Brausehalter für $\varnothing 25$ mm**
- HEWI Rosette**
- HEWI Rosette mit Loch**
- HEWI Dichtronde, VE10, VE50, VE100**
- HEWI Ablagebox** siehe Seite 209
- HEWI Ausgleichsscheibe für Fliesenversatz**



Ausführung rechts



Ausführung links



HEWI Duschhandlauf mit verschiebbarer Brausehalterstange mit Magnetbrausehalter

- mit seitlich (zur Montage) verschiebbarer Brausehalterstange
- senkrechte Stange \varnothing 25 mm, waagerechte Stangen \varnothing 30 mm, Rohrstärke 2 mm, Rosetten \varnothing 70 mm, 87 mm tief
- aus hochwertigem Edelstahl, verchromt
- mit magnetischem Brausehalter aus hochwertigem Edelstahl, verchromt
- geeignet für Handbrausen verschiedener Hersteller
- einfache und intuitive Einhandbedienung
- Brausehalter kann stufenlos bewegt werden, automatische Fixierung durch Magnete, verschleißfreier Klemmmechanismus
- konische Aufnahme am Brausehalter kann stufenlos geneigt werden
- reduzierte Anzahl Befestigungsrosetten durch innovative Eckverbindung
- Winkeltoleranzausgleich in der Raumecke von bis zu +/- 2° möglich
- getestet bis 200 kg bei Verwendung mit HEWI Befestigungsmaterial, empfohlenes maximales Gewicht des Anwenders: 150 kg (gilt nicht für Sonderlängen)
- inklusive korrosionsfreiem und geprüftem HEWI Befestigungsmaterial zur Wandmontage, zusätzliche Abdichtung der Bohrpunkte mit Dichtelement möglich (im Lieferumfang enthalten)

Neu A1xW1xW2 (in mm)	Ausführung rechts verchromt	Ausführung links verchromt
1250 x 765 x 765	900.35M33040	900.35M33340
1250 x 965 x 965	900.35M33140*	900.35M33440*
1250 x 1185 x 765	900.35M33240	900.35M33540
1250 x 765 x 965	900.35M33640*	900.35M33740*
1250 x 965 x 1185	900.35M33840	900.35M33940

HEWI Oberflächen

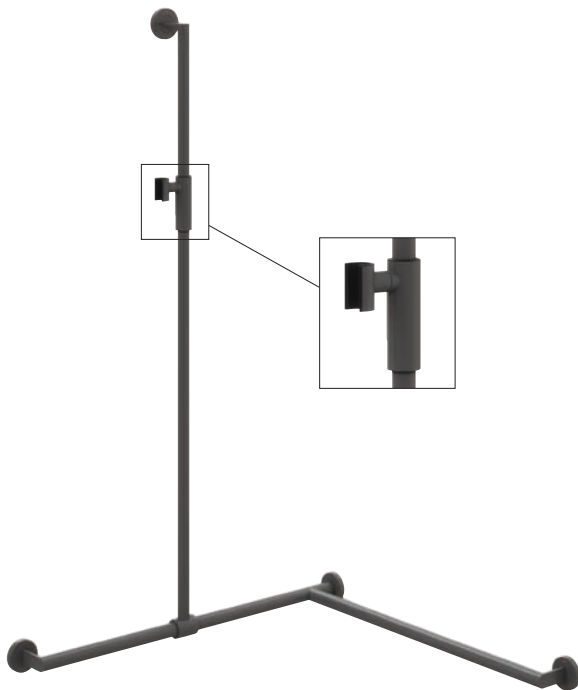
Chr

66759
66763
6677971177
802.03.200
510640, 71830, 71831

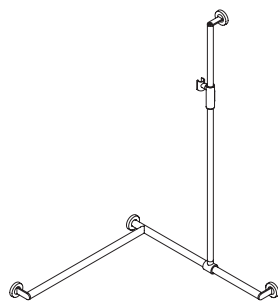
HEWI Rosette
HEWI Rosette mit Loch
HEWI Dichtronde, VE10, VE50, VE100
HEWI Ablagebox siehe Seite 209
HEWI Ausgleichsscheibe für Fliesenversatz

Bestellnummer

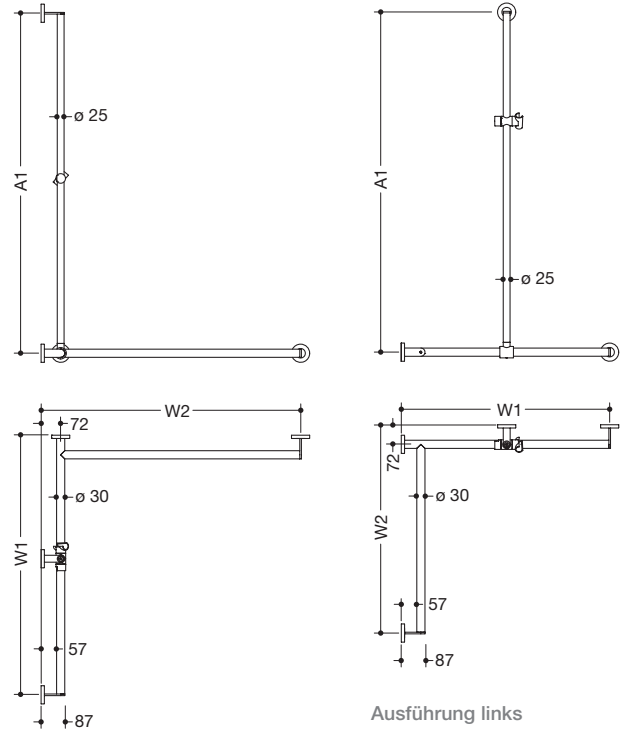
Abmessungen in mm / Beschreibung



Ausführung rechts



Ausführung links



Ausführung links

HEWI Duschhandlauf mit verschiebbarer Brausehalterstange mit Magnetbrausehalter

- mit seitlich (zur Montage) verschiebbarer Brausehalterstange
- senkrechte Stange \varnothing 25 mm, waagerechte Stangen \varnothing 30 mm, Rohrstärke 2 mm, Rosetten \varnothing 70 mm, 87 mm tief
- aus hochwertigem Edelstahl, pulverbeschichtet in den HEWI Farben CV (Schwarz tiefmatt), ER (Dunkelgrau Perlglimmer tiefmatt) und VH (Weiß tiefmatt) mit jeweils gleichfarbig pulverbeschichtetem, magnetischem Brausehalter
- geeignet für Handbrausen verschiedener Hersteller
- einfache und intuitive Einhandbedienung
- Brausehalter kann stufenlos bewegt werden, automatische Fixierung durch Magnete, verschleißfreier Klemmmechanismus
- konische Aufnahme am Brausehalter kann stufenlos geneigt werden
- reduzierte Anzahl Befestigungsrosetten durch innovative Eckverbindung
- Winkeltoleranzausgleich in der Raumecke von bis zu +/- 2° möglich
- getestet bis 200 kg bei Verwendung mit HEWI Befestigungsmaterial, empfohlenes maximales Gewicht des Anwenders: 150 kg (gilt nicht für Sonderlängen)
- inklusive korrosionsfreiem und geprüfem HEWI Befestigungsmaterial zur Wandmontage, zusätzliche Abdichtung der Bohrpunkte mit Dichtelement möglich (im Lieferumfang enthalten)

Neu A1xW1xW2 (in mm)	Ausführung rechts pulverbeschichtet	Ausführung links pulverbeschichtet
1250 x 765 x 765	900.35M33060	900.35M33360
1250 x 965 x 965	900.35M33160*	900.35M33460*
1250 x 1185 x 765	900.35M33260	900.35M33560
1250 x 765 x 965	900.35M33660*	900.35M33760*
1250 x 965 x 1185	900.35M33860	900.35M33960

Bei Verwendung mit Einhängesitzen bitte beachten
 Prüfung der Kompatibilität erforderlich. Eine detaillierte Auflistung der Kombinationsmöglichkeiten von Haltegriffen, Winkelgriffen und Duschhandläufen mit passenden Einhängesitzen finden Sie in unserem Online-Katalog im Download-Bereich des jeweiligen Produktes.

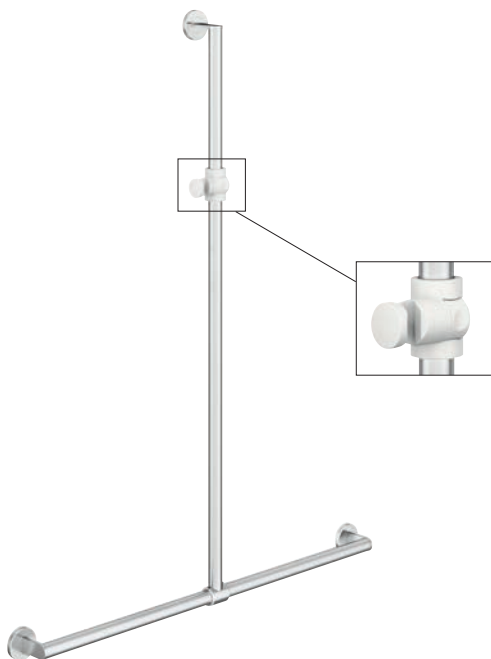
*erfüllt ÖNORM B 1600/1601

HEWI Pulverbeschichtung | Materialkombinationen
 □ ...60 VH Weiß tiefmatt | matt hellgrauer Kunststoff
 ■ ...60 ER Dunkelgrau Perlglimmer tiefmatt | matt schw. Kunststoff
 ■ ...60 CV Schwarz tiefmatt | matt schwarzer Kunststoff

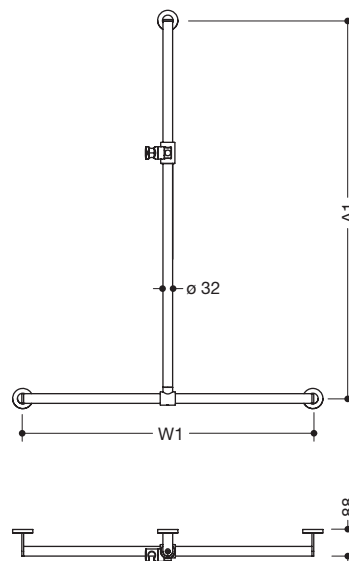
67971
67972
6677971177
802.03B200
510640, 71830, 71831

HEWI Rosette
HEWI Rosette mit Loch
HEWI Dichtronde, VE10, VE50, VE100
HEWI Ablagebox siehe Seite 209
HEWI Ausgleichsscheibe für Fliesenversatz

System 900



☐ ■ Brausehalter



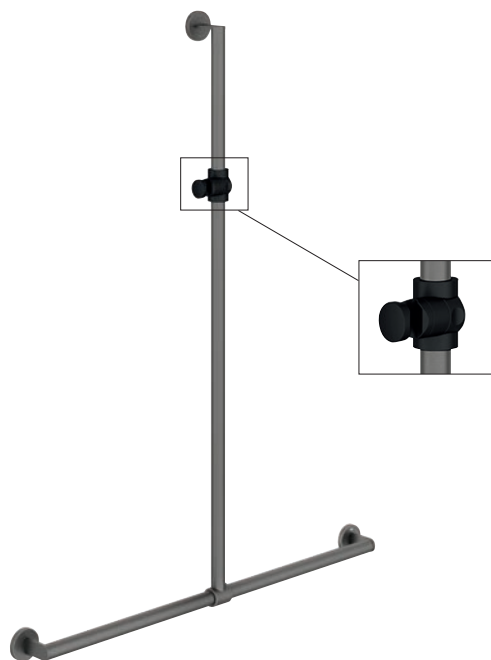
**HEWI Duschhandlauf mit verschiebbarer Brausehalterstange
ø 32 mm**

- mit seitlich (zur Montage) verschiebbarer Brausehalterstange
- Stangen ø 32 mm, Rohrstärke 2 mm, Rosetten ø 70 mm, 88 mm tief
- aus hochwertigem Edelstahl
- Brausehalter aus hochwertigem, mattem Polyamid in den HEWI Farben 98 (Signalweiß), 92 (Anthrazitgrau) und 90 (Tiefschwarz)
- geeignet für Handbrausen verschiedener Hersteller
- Brausehalter kann stufenlos geneigt und nach Betätigen einer großflächigen Drucktaste in der Höhe verstellt werden
- konische Aufnahme am Brausehalter erleichtert das Einhängen der Handbrause
- reduzierte Anzahl Befestigungsrosetten durch innovative Eckverbindung
- getestet bis 200 kg bei Verwendung mit HEWI Befestigungsmaterial, empfohlenes maximales Gewicht des Anwenders: 150 kg (gilt nicht für Sonderlängen)
- inklusive korrosionsfreiem und geprüfem HEWI Befestigungsmaterial zur Wandmontage, zusätzliche Abdichtung der Bohrpunkte mit Dichtelement möglich (im Lieferumfang enthalten)
- zum einfachen Austausch des Brausehalters ist der obere (nicht sichtbarer Bereich) Montagepunkt zugänglich

Bei Bestellung der Varianten matt geschliffen oder verchromt bitte Farbe des Brausehalters angeben.

Bei Verwendung mit Einhängesitzen bitte beachten

Prüfung der Kompatibilität erforderlich. Eine detaillierte Auflistung der Kombinationsmöglichkeiten von Haltegriffen, Winkelgriffen und Duschhandläufen mit passenden Einhängesitzen finden Sie in unserem Online-Katalog im Download-Bereich des jeweiligen Produktes.



☐ ■ Stangen
☐ ■ Brausehalter

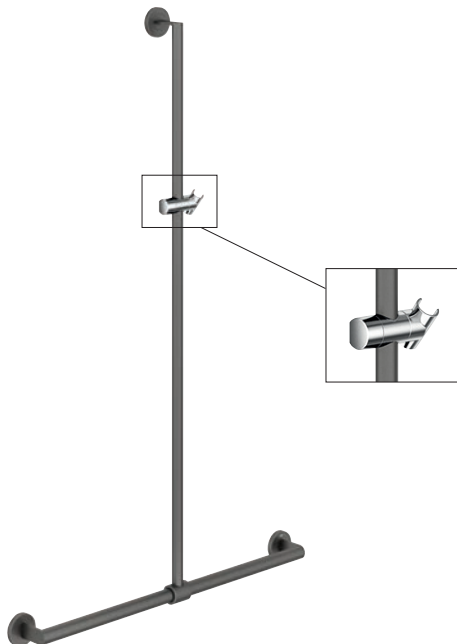
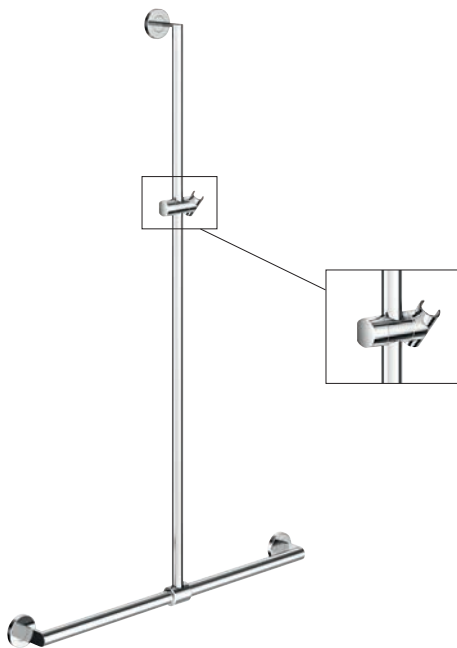
A1 x W1 (in mm)	matt geschliffen	verchromt	pulverbeschichtet
1250 x 765	900.35.400XA	900.35.40040	900.35.40060
1250 x 965	900.35.401XA	900.35.40140	900.35.40160
1250 x 1185	900.35.402XA	900.35.40240	900.35.40260
600 - 1250 x 300 - 1500*	900.35.4S0XA		


***Achtung:**

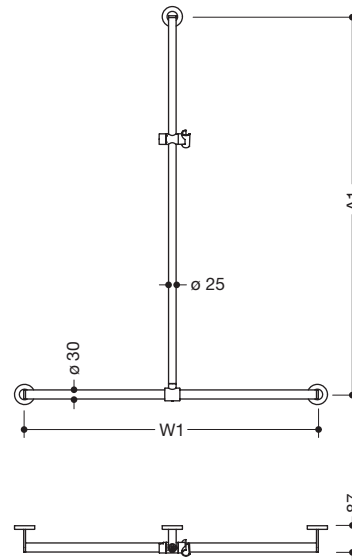
Ab einem Achsmaß W1 > 1185 mm hat A1 eine zusätzliche Wandbefestigung. Bei Bestellung bitte Achsmaße A1 und W1 angeben.

HEWI Pulverbeschichtung | Materialkombinationen mit Kunststoff

- ☐ ■ ...60 AS Weiß tiefmatt | matt weißer Kunststoff
- ■ ...60 ER Dunkelgrau Perlglimmer tiefmatt | matt schwarzer Kunststoff
- ■ ...60 CV Schwarz tiefmatt | matt schwarzer Kunststoff



   Stangen
 Brausehalter



HEWI Duschhandlauf mit verschiebbarer Brausehalterstange

- mit seitlich (zur Montage) verschiebbarer Brausehalterstange
- senkrechte Stange $\varnothing 25$ mm, waagerechte Stange $\varnothing 30$ mm, Rohrstärke 2 mm, Rosetten $\varnothing 70$ mm, 87 mm tief
- aus hochwertigem Edelstahl
- Brausehalter aus Kunststoff, verchromt
- geeignet für Handbrausen verschiedener Hersteller
- Brausehalter kann stufenlos geneigt und nach Betätigen einer Drucktaste in der Höhe verstellt werden
- konische Aufnahme am Brausehalter erleichtert das Einhängen der Handbrause
- reduzierte Anzahl Befestigungsrosetten durch innovative Eckverbindung
- getestet bis 200 kg bei Verwendung mit HEWI Befestigungsmaterial, empfohlenes maximales Gewicht des Anwenders: 150 kg (gilt nicht für Sonderlängen)
- inklusive korrosionsfreiem und geprüfem HEWI Befestigungsmaterial zur Wandmontage, zusätzliche Abdichtung der Bohrpunkte mit Dichtelement möglich (im Lieferumfang enthalten)
- zum einfachen Austausch des Brausehalters ist der obere (nicht sichtbarer Bereich) Montagepunkt zugänglich


A1 x W1 (in mm)	verchromt	pulverbeschichtet
1250 x 765	900.35.43040	900.35.43060
1250 x 965	900.35.43140	900.35.43160
1250 x 1185	900.35.43240	900.35.43260


Bei Verwendung mit Einhängesitzen bitte beachten

Prüfung der Kompatibilität erforderlich. Eine detaillierte Auflistung der Kombinationsmöglichkeiten von Haltegriffen, Winkelgriffen und Duschhandläufen mit passenden Einhängesitzen finden Sie in unserem Online-Katalog im Download-Bereich des jeweiligen Produktes.

HEWI Pulverbeschichtung | Materialkombinationen 70899

 ...60 WD Weiß tiefmatt | Chrom

 ...60 DD Dunkelgrau Perlglimmer tiefmatt | Chrom

 ...60 JK Schwarz tiefmatt | Chrom

66759

66763

6677971177

802.03.200

510640, 71830, 71831

HEWI Brausehalter für $\varnothing 25$ mm

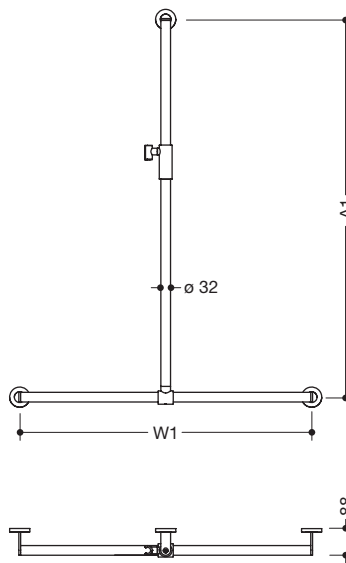
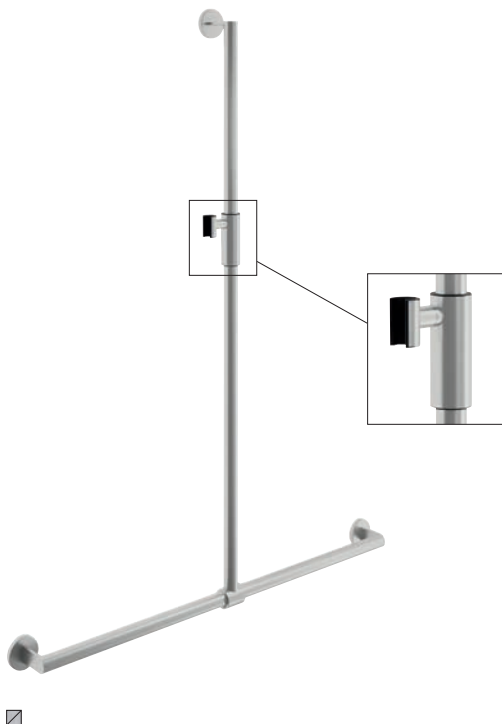
HEWI Rosette

HEWI Rosette mit Loch

HEWI Dichtronde, VE10, VE50, VE100

HEWI Ablagebox siehe Seite 209

HEWI Ausgleichsscheibe für Fliesenversatz

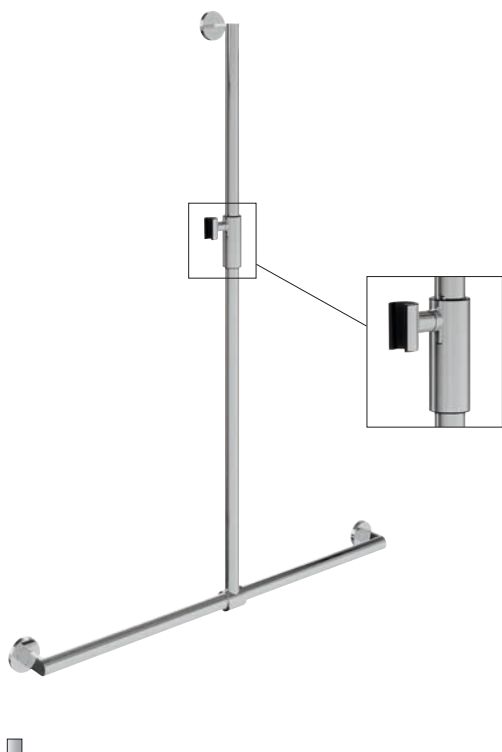


HEWI Duschhandlauf mit verschiebbarer Brausehalterstange ø 32 mm und Magnetbrausehalter

- mit seitlich (zur Montage) verschiebbarer Brausehalterstange
- Stangen ø 32 mm, Rohrstärke 2 mm, Rosetten ø 70 mm, 88 mm tief
- aus hochwertigem Edelstahl
- mit magnetischem Brausehalter aus hochwertigem Edelstahl
- geeignet für Handbrausen verschiedener Hersteller
- einfache und intuitive Einhandbedienung
- Brausehalter kann stufenlos bewegt werden, automatische Fixierung durch Magnete
- verschleißfreier Klemmmechanismus
- konische Aufnahme am Brausehalter kann stufenlos geneigt werden
- reduzierte Anzahl Befestigungsrosetten durch innovative Eckverbindung
- getestet bis 200 kg bei Verwendung mit HEWI Befestigungsmaterial, empfohlenes maximales Gewicht des Anwenders: 150 kg (gilt nicht für Sonderlängen)
- inklusive korrosionsfreiem und geprüfem HEWI Befestigungsmaterial zur Wandmontage, zusätzliche Abdichtung der Bohrpunkte mit Dichtelement möglich (im Lieferumfang enthalten)

Bei Verwendung mit Einhängesitzen bitte beachten

Prüfung der Kompatibilität erforderlich. Eine detaillierte Auflistung der Kombinationsmöglichkeiten von Haltegriffen, Winkelgriffen und Duschhandläufen mit passenden Einhängesitzen finden Sie in unserem Online-Katalog im Download-Bereich des jeweiligen Produktes.



A1 x W1 (in mm)	matt geschliffen		verchromt	
	1250 x 765	900.35M400XA		900.35M40040
1250 x 965	900.35M401XA		900.35M40140	
1250 x 1185	900.35M402XA		900.35M40240	
600 - 1250 x 300 - 1500*	900.35M4S0XA			

***Achtung:**

Ab einem Achsmaß W1 > 1185 mm hat A1 eine zusätzliche Wandbefestigung. Bei Bestellung bitte Achsmaße A1 und W1 angeben.

HEWI Oberflächen | PVD-Beschichtung

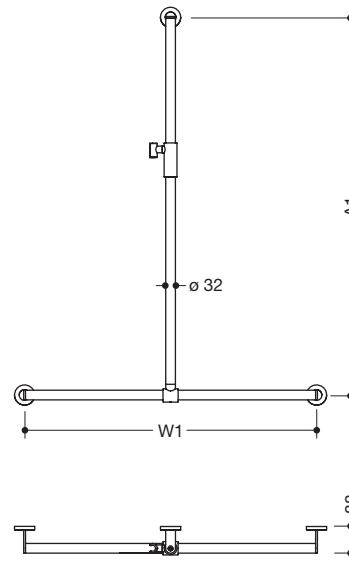
- ☒ ...70 CK Messing glänzend
- XA Chr ...70 LP Messing gebürstet
- ...70 WR Nickel gebürstet
- ...70 EC Schwarzchrom glänzend

Bestellnummer

Abmessungen in mm / Beschreibung



- ■ ■ Stangen
- ■ ■ Brausehalter



**HEWI Duschhandlauf mit verschiebbarer Brausehalterstange
ø 32 mm und Magnetbrausehalter**

- mit seitlich (zur Montage) verschiebbarer Brausehalterstange
- Stangen ø 32 mm, Rohrstärke 2 mm, Rosetten ø 70 mm, 88 mm tief
- aus hochwertigem Edelstahl
- mit magnetischem Brausehalter aus hochwertigem Edelstahl
- geeignet für Handbrausen verschiedener Hersteller
- einfache und intuitive Einhandbedienung
- Brausehalter kann stufenlos bewegt werden, automatische Fixierung durch Magnete
- verschleißfreier Klemmmechanismus
- konische Aufnahme am Brausehalter kann stufenlos geneigt werden
- reduzierte Anzahl Befestigungsrosetten durch innovative Eckverbindung
- getestet bis 200 kg bei Verwendung mit HEWI Befestigungsmaterial, empfohlenes maximales Gewicht des Anwenders: 150 kg (gilt nicht für Sonderlängen)
- inklusive korrosionsfreiem und geprüfem HEWI Befestigungsmaterial zur Wandmontage, zusätzliche Abdichtung der Bohrpunkte mit Dichtelement möglich (im Lieferumfang enthalten)
- zum einfachen Austausch des Brausehalters ist der obere (nicht sichtbarer Bereich) Montagepunkt zugänglich

Bei Verwendung mit Einhängesitzen bitte beachten

Prüfung der Kompatibilität erforderlich. Eine detaillierte Auflistung der Kombinationsmöglichkeiten von Haltegriffen, Winkelgriffen und Duschhandläufen mit passenden Einhängesitzen finden Sie in unserem Online-Katalog im Download-Bereich des jeweiligen Produktes.



A1 x W1 (in mm)	Neu	
	pulverbeschichtet	PVD beschichtet
1250 x 765	900.35M40060	900.35M40070
1250 x 965	900.35M40160	900.35M40170
1250 x 1185	900.35M40260	900.35M40270

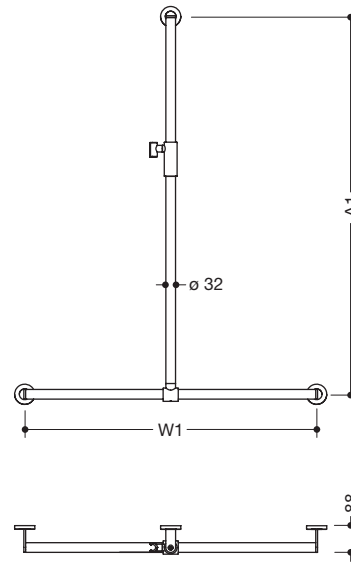
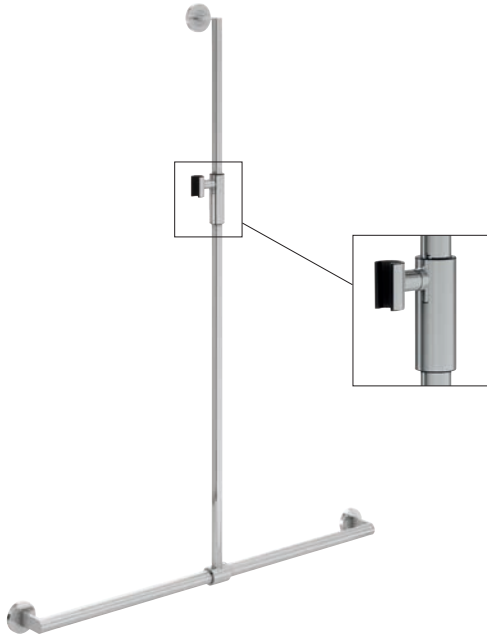
System 900

HEWI Pulverbeschichtung | Materialkombinationen

- ■ ■ ...60 VH Weiß tiefmatt | matt hellgrauer Kunststoff
- ■ ■ ...60 ER Dunkelgrau Perlglimmer tiefmatt | matt schw. Kunststoff
- ■ ■ ...60 CV Schwarz tiefmatt | matt schwarzer Kunststoff

66758, 66759, 67971
6676...
6677971177
802.03...200
510640, 71830, 71831

HEWI Rosette
HEWI Rosette mit Loch
HEWI Dichtronde, VE10, VE50, VE100
HEWI Ablagebox siehe Seite 209
HEWI Ausgleichsscheibe für Fliesenversatz



HEWI Duschhandlauf mit verschiebbarer Brausehalterstange und Magnetbrausehalter

- mit seitlich (zur Montage) verschiebbarer Brausehalterstange
- senkrechte Stange \varnothing 25 mm, waagerechte Stange \varnothing 30 mm, Rohrstärke 2 mm, Rosetten \varnothing 70 mm, 87 mm tief
- aus hochwertigem Edelstahl
- mit magnetischem Brausehalter aus hochwertigem Edelstahl
- geeignet für Handbrausen verschiedener Hersteller
- einfache und intuitive Einhandbedienung
- Brausehalter kann stufenlos bewegt werden, automatische Fixierung durch Magnete
- verschleißfreier Klemmmechanismus
- konische Aufnahme am Brausehalter kann stufenlos geneigt werden
- reduzierte Anzahl Befestigungsrosetten durch innovative Eckverbindung
- getestet bis 200 kg bei Verwendung mit HEWI Befestigungsmaterial, empfohlenes maximales Gewicht des Anwenders: 150 kg (gilt nicht für Sonderlängen)
- inklusive korrosionsfreiem und geprüftem HEWI Befestigungsmaterial zur Wandmontage, zusätzliche Abdichtung der Bohrpunkte mit Dichtelement möglich (im Lieferumfang enthalten)

Bei Verwendung mit Einhängesitzen bitte beachten

Prüfung der Kompatibilität erforderlich. Eine detaillierte Auflistung der Kombinationsmöglichkeiten von Haltegriffen, Winkelgriffen und Duschhandläufen mit passenden Einhängesitzen finden Sie in unserem Online-Katalog im Download-Bereich des jeweiligen Produktes.



Neu	A1 x W1 (in mm)	verchromt	pulverbeschichtet
	1250 x 765	900.35M43040	900.35M43060
	1250 x 965	900.35M43140	900.35M43160
	1250 x 1185	900.35M43240	900.35M43260

***Achtung:**

Ab einem Achsmaß W1 > 1185 mm hat A1 eine zusätzliche Wandbefestigung. Bei Bestellung bitte Achsmaße A1 und W1 angeben.

HEWI Oberflächen

Chr

66759
66763
6677971177
802.03.200
510640, 71830, 71831




HEWI Rosette
HEWI Rosette mit Loch
HEWI Dichtronde, VE10, VE50, VE100
HEWI Ablagebox siehe Seite 209
HEWI Ausgleichsscheibe für Fliesenversatz

Bestellnummer

Abmessungen in mm / Beschreibung

System 900

HEWI Pulverbeschichtung | Materialkombinationen

-  **...60 VH** Weiß tiefmatt | matt hellgrauer Kunststoff
-  **...60 ER** Dunkelgrau Perlglimmer tiefmatt | matt schw. Kunststoff
-  **...60 CV** Schwarz tiefmatt | matt schwarzer Kunststoff

System 900

Sitzen

VARIANTENVIELFALT

- Extrem leichte Einhängesitze
- Festinstallierte Klappsitze
- Mobile werkzeuglose Lösungen

KOMFORT

- Angenehme, rutschfeste Oberfläche
- Leicht ausgeformte Sitzfläche und die ergonomische Rückenlehne sorgen für eine stabile Positionierung
- Kunststoffsitzfläche gibt leicht nach, besonders weiches Sitzen

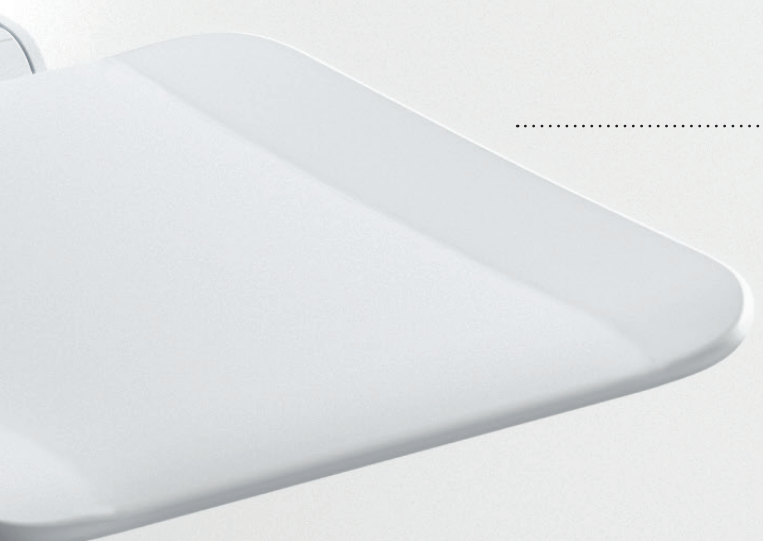
DICHTELEMENT

- Montageplatte mit einem Dichtband ergänzbar (im Lieferumfang enthalten)
- Dichtet das Befestigungselement zuverlässig zur Wand hin ab
- Gleicht Fugen oder Wandunebenheiten aus



MOBILE LÖSUNG

- Duschsitze sind als mobile Lösung erhältlich
- Mobiler Duschsitz wird bei Bedarf in festinstallierte Montageplatte eingerastet
- Montage und Demontage erfordert kein Werkzeug



ZUVERLÄSSIGE TECHNIK

- Voreingestellte Bremse dämpft das Absenken des Sitzes und minimiert die Verletzungsgefahr
- Zuverlässige Befestigung und eine solide Konstruktion erhöhen die Stabilität

HYGIENISCHE GESTALTUNG

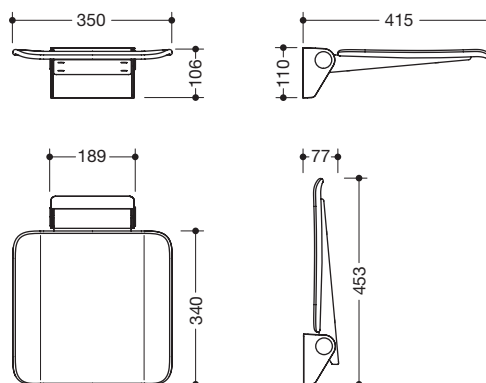
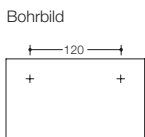
- Sitzfläche aus thermoplastischem Kunststoff (Polypropylen) ist unempfindlich gegen Reinigungs- und Wunddesinfektionsmittel (kein Verfärben)
- Minimale Anzahl an Komponenten, geringe Anzahl an Fügstellen
- Pflegeleichte, reinigungsmittelbeständige Materialien
- Verdeckte Befestigung
- Keine Wasseraufstandsflächen

Bestellnummer

Abmessungen in mm / Beschreibung



- Wandkonsole
- Sitzfläche



- Wandkonsole
- Sitzfläche



- Wandkonsole
- Sitzfläche



- Wandkonsole
- Sitzfläche

900.51.200XA
900.51.20040
900.51.20060

Neu 900.51.20070
Neu 900.51.21570

HEWI Klappsitz

- rutschhemmende, strukturierte Sitzfläche aus Kunststoff in den HEWI Farben 98 (Signalweiß), 92 (Anthrazitgrau)
- Sitzfläche kann platzsparend hochgeklappt werden
- Verstärkung der Sitzfläche aus Aluminium, pulverbeschichtet in Farbe der Sitzfläche
- Sitztiefe im hochgeklappten Zustand 77 mm
- Aluminiumsitzkonsole sorgt für Stabilität und Sicherheit
- Sitzfläche definiert Sitzposition (gebogene Form gibt angenehmen Halt)
- Sitzfläche aus thermoplastischem Kunststoff (Polypropylen) ermöglicht eine äußerst unempfindliche, hygienische Oberfläche und besonders weichen Sitzkomfort
- wartungsfreies, dauerhaft leichtgängiges Gelenk
- 350 mm breit, 415 mm tief und 110 mm hoch
- Sitzfläche 350 mm breit und 340 mm tief
- getestet bis 200 kg bei Verwendung mit HEWI Befestigungsmaterial
- empfohlenes maximales Gewicht des Anwenders: 150 kg
- zur Montage mit korrosionsfreiem und geprüfem HEWI Befestigungsmaterial für unterschiedliche Wandaufbauten (separat zu bestellen)
- zusätzliche Abdichtung der Bohrpunkte mit Dichtband möglich (im Lieferumfang enthalten)
- Wandkonsole aus Edelstahl, matt geschliffen
- Wandkonsole aus Edelstahl, verchromt
- Wandkonsole aus Edelstahl, pulverbeschichtet in der HEWI Farbe AS (Weiß tiefmatt) mit weißer Sitzfläche oder pulverbeschichtet in den HEWI Farben ER (Dunkelgrau Perlglimmer tiefmatt) und CV (Schwarz tiefmatt) mit schwarzer Sitzfläche
- Wandkonsole aus Edelstahl, PVD beschichtet
- Sitzfläche weiß
- Sitzfläche schwarz

Bei Bestellung bitte Farbe der Sitzfläche bzw. Farbkombination angeben.

Befestigungsmaterial bitte separat bestellen Seite 704

zur Befestigung an den Wänden aus:

- BM17.2**
- BM10.2**
- BM11.2**
- BM12.2**
- BM13.2**
- BM18.2**

- Beton > C20/C25, allg. bauliche Zulassungsnummer: ETA-11/0493
- Beton > C20/C25
- Porenbeton (> P2)
- Leichtbauwänden mit Hinterfüterung aus Schichtholzplatten ...
- Leichtbauwänden mit integrierten Stahlplatten ...
- Hohlblocksteinen, Hochlochziegel, Vollziegel, ..., allgemeine bauliche Zulassungsnummer: ETA-13/1036

HEWI Pulverbeschichtung | Materialkombinationen mit Kunststoff

- ...60 AS Weiß tiefmatt | matt weißer Kunststoff
- ...60 ER Dunkelgrau Perlglimmer tiefmatt | matt schwarzer Kunststoff
- ...60 CV Schwarz tiefmatt | matt schwarzer Kunststoff

Bestellnummer

Abmessungen in mm / Beschreibung



- Wandkonsole
- Sitzfläche



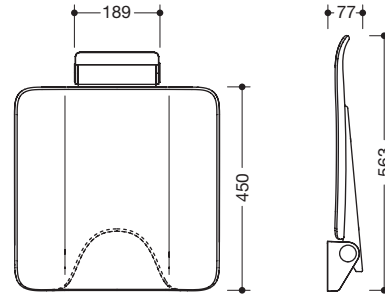
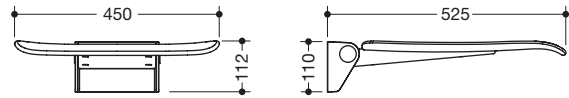
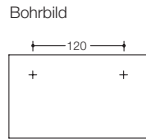
- Wandkonsole
- Sitzfläche



- Wandkonsole
- Sitzfläche



- Wandkonsole
- Sitzfläche



HEWI Klappsitz

- rutschhemmende, strukturierte Sitzfläche aus Kunststoff in den HEWI Farben 98 (Signalweiß), 92 (Anthrazitgrau)
- Sitzfläche kann platzsparend hochgeklappt werden
- Verstärkung der Sitzfläche aus Aluminium, pulverbeschichtet in Farbe der Sitzfläche
- Sitztiefe im hochgeklappten Zustand 77 mm
- Aluminiumsitzkonsole sorgt für Stabilität und Sicherheit
- Sitzfläche definiert Sitzposition (gebogene Form gibt angenehmen Halt)
- Sitzfläche aus thermoplastischer Kunststoff (Polypropylen) ermöglicht eine äußerst unempfindliche, hygienische Oberfläche und besonders weichen Sitzkomfort
- wartungsfreies, dauerhaft leichtgängiges Gelenk
- 450 mm breit, 525 mm tief und 112 mm hoch
- Sitzfläche 450 mm breit und 450 mm tief
- getestet bis 200 kg bei Verwendung mit HEWI Befestigungsmaterial
- empfohlenes maximales Gewicht des Anwenders: 150 kg
- zur Montage mit korrosionsfreiem und geprüfem HEWI Befestigungsmaterial für unterschiedliche Wandaufbauten (separat zu bestellen)
- zusätzliche Abdichtung der Bohrpunkte mit Dichtband möglich (im Lieferumfang enthalten)
- erfüllt die Anford. nach DIN 18040, ÖNORM B1600/1601 und SIA 500
- Wandkonsole aus Edelstahl, matt geschliffen
- Wandkonsole aus Edelstahl, verchromt
- Wandkonsole aus Edelstahl, pulverbeschichtet in der HEWI Farbe AS (Weiß tiefmatt) mit weißer Sitzfläche oder pulverbeschichtet in den HEWI Farben ER (Dunkelgrau Perlglimmer tiefmatt) und CV (Schwarz tiefmatt) mit schwarzer Sitzfläche
- Wandkonsole aus Edelstahl, PVD beschichtet
- Sitzfläche weiß
- Sitzfläche schwarz

mit Hygieneausschnitt

- Wandkonsole aus Edelstahl, matt geschliffen
- Wandkonsole aus Edelstahl, verchromt
- Wandkonsole aus Edelstahl, pulverbeschichtet in der HEWI Farbe AS (Weiß tiefmatt) mit weißer Sitzfläche oder pulverbeschichtet in den HEWI Farben ER (Dunkelgrau Perlglimmer tiefmatt) und CV (Schwarz tiefmatt) mit schwarzer Sitzfläche
- Wandkonsole aus Edelstahl, PVD beschichtet
- Sitzfläche weiß
- Sitzfläche schwarz

Bei Bestellung bitte Farbe der Sitzfläche bzw. Farbkombination angeben.

900.51.202XA
900.51.20240
900.51.20260

Neu 900.51.20270
Neu 900.51.21770

900.51.204XA
900.51.20440
900.51.20460

Neu 900.51.20470
Neu 900.51.21970



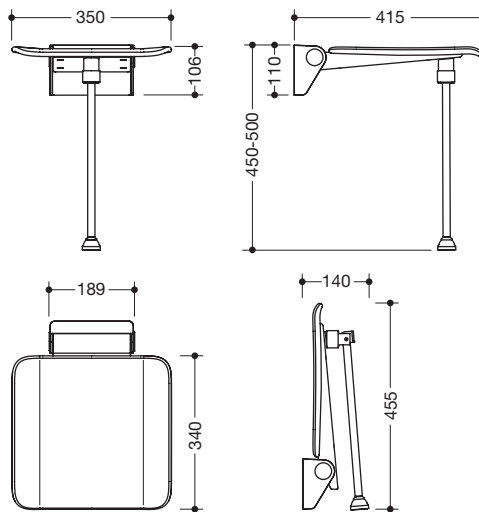
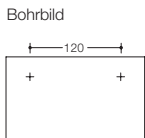
HEWI Matte Farben | Oberflächen | PVD-Beschichtung

- 98 XA ...70 CK Messing glänzend
- 92 Chr ...70 LP Messing gebürstet
- ...70 WR Nickel gebürstet
- ...70 EC Schwarzchrom glänzend

HEWI Ersatzteile für Klappsitze finden Sie hier:
www.hewi.com/de/ersatzteile

Bestellnummer

Abmessungen in mm / Beschreibung



HEWI Klappsitz mit Bodenstütze

- rutschhemmende, strukturierte Sitzfläche aus Kunststoff in den HEWI Farben 98 (Signalweiß) und 92 (Anthrazitgrau)
- Verstärkung der Sitzfläche aus Aluminium, pulverbeschichtet in Farbe der Sitzfläche
- Sitzfläche kann platzsparend hochgeklappt werden
- Sitztiefe im hochgeklappten Zustand 77 mm
- mit Bodenstütze für Sitzhöhe 450-500 mm, pulverbeschichtet in Farbe der Sitzfläche
- 350 mm breit, 415 mm tief und 110 mm hoch
- Sitzfläche 350 mm breit und 340 mm tief
- getestet bis 200 kg bei Verwendung mit HEWI Befestigungsmaterial
- empfohlenes maximales Gewicht des Anwenders: 150 kg
- zur Montage mit korrosionsfreiem und geprüfem HEWI Befestigungsmaterial für unterschiedliche Wandaufbauten (separat zu bestellen)
- Dichtband zur Abdichtung der Befestigungspunkte ist im Lieferumfang enthalten
- Wandkonsole aus Edelstahl, matt geschliffen
- Wandkonsole aus Edelstahl, verchromt
- Wandkonsole aus Edelstahl, pulverbeschichtet in der HEWI Farbe AS (Weiß tiefmatt) mit weißer Sitzfläche oder pulverbeschichtet in den HEWI Farben ER (Dunkelgrau Perlglimmer tiefmatt) und CV (Schwarz tiefmatt) mit schwarzer Sitzfläche
- Wandkonsole aus Edelstahl, PVD beschichtet
- Sitzfläche weiß
- Sitzfläche schwarz

900.51.201XA
900.51.20140
900.51.20160

Neu 900.51.20170
Neu 900.51.21670

Bei Bestellung bitte Farbe der Sitzfläche bzw. Farbkombination angeben.

Befestigungsmaterial bitte separat bestellen Seite 704

- zur Befestigung an den Wänden aus:
- Beton > C20/C25, allgemeine bauliche Zulassungsnummer: ETA-11/0493
 - Beton > C20/C25
 - Porenbeton (> P2)
 - Leichtbauwänden mit Hinterfüterung aus Schichtholzplatten ...
 - Leichtbauwänden mit integrierten Stahlplatten ...
 - Hohlblocksteinen, Hochlochziegel, Vollziegel, ..., allgemeine bauliche Zulassungsnummer: ETA-13/1036

BM17.2
BM10.2
BM11.2
BM12.2
BM13.2
BM18.2

HEWI Pulverbeschichtung | Materialkombinationen mit Kunststoff

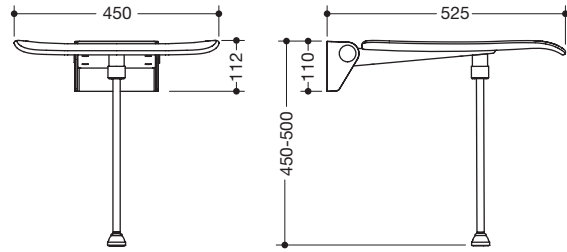
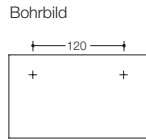
- ...60 AS Weiß tiefmatt | matt weißer Kunststoff
- ...60 ER Dunkelgrau Perlglimmer tiefmatt | matt schwarzer Kunststoff
- ...60 CV Schwarz tiefmatt | matt schwarzer Kunststoff

Bestellnummer

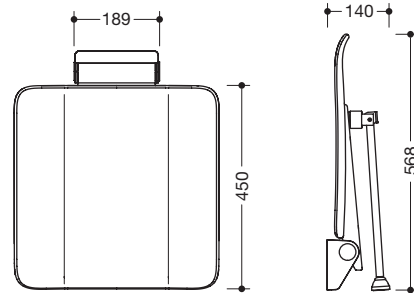
Abmessungen in mm / Beschreibung



- ☒ Wandkonsole
- ☒ Sitzfläche



- ☐ Wandkonsole
- ☒ Sitzfläche



- ☐ Wandkonsole
- ☒ Sitzfläche

HEWI Klappsitz mit Bodenstütze

- rutschhemmende, strukturierte Sitzfläche aus Kunststoff in den HEWI Farben 98 (Signalweiß) und 92 (Anthrazitgrau)
- Verstärkung der Sitzfläche aus Aluminium, pulverbeschichtet in Farbe der Sitzfläche
- Wandkonsole aus hochwertigem Edelstahl, matt geschliffen
- Sitzfläche kann platzsparend hochgeklappt werden
- Sitztiefe im hochgeklappten Zustand 77 mm
- mit Bodenstütze für Sitzhöhe 450-500 mm, pulverbeschichtet in Farbe der Sitzfläche
- 450 mm breit, 525 mm tief und 112 mm hoch
- Sitzfläche 450 mm breit und 450 mm tief
- getestet bis 200 kg bei Verwendung mit HEWI Befestigungsmaterial
- empfohlenes maximales Gewicht des Anwenders: 150 kg
- zur Montage mit korrosionsfreiem und geprüftem HEWI Befestigungsmaterial für unterschiedliche Wandaufbauten (separat zu bestellen)
- Dichtband zur Abdichtung der Befestigungspunkte ist im Lieferumfang enthalten
- erfüllt die Anford. nach DIN 18040, ÖNORM B1600/1601 und SIA 500



- ☐ Wandkonsole
- ☒ Sitzfläche

- Wandkonsole aus Edelstahl, matt geschliffen
- Wandkonsole aus Edelstahl, verchromt
- Wandkonsole aus Edelstahl, pulverbeschichtet in der HEWI Farbe AS (Weiß tiefmatt) mit weißer Sitzfläche oder pulverbeschichtet in den HEWI Farben ER (Dunkelgrau Perlglimmer tiefmatt) und CV (Schwarz tiefmatt) mit schwarzer Sitzfläche
- Wandkonsole aus Edelstahl, PVD beschichtet
- Sitzfläche weiß
- Sitzfläche schwarz

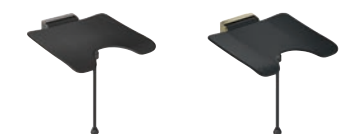
Neu 900.51.20570
Neu 900.51.22070



900.51.214XA
900.51.21440
900.51.21460

mit Hygieneausschnitt

- Wandkonsole aus Edelstahl, matt geschliffen
- Wandkonsole aus Edelstahl, verchromt
- Wandkonsole aus Edelstahl, pulverbeschichtet in der HEWI Farbe AS (Weiß tiefmatt) mit weißer Sitzfläche oder pulverbeschichtet in den HEWI Farben ER (Dunkelgrau Perlglimmer tiefmatt) und CV (Schwarz tiefmatt) mit schwarzer Sitzfläche
- Wandkonsole aus Edelstahl, PVD beschichtet
- Sitzfläche weiß
- Sitzfläche schwarz



Neu 900.51.21470
Neu 900.51.22170

Bei Bestellung bitte Farbe der Sitzfläche bzw. Farbkombination angeben.

HEWI Matte Farben | Oberflächen | PVD-Beschichtung

- ☐ 98
- ☐ 92
- ☐ XA
- ☐ Chr
- ☐ ...70 CK Messing glänzend
- ☐ ...70 LP Messing gebürstet
- ☐ ...70 WR Nickel gebürstet
- ☐ ...70 EC Schwarzchrom glänzend

HEWI Ersatzteile für Klappsitze finden Sie hier:
www.hewi.com/de/ersatzteile



- Wandkonsole
- Sitzfläche



- Wandkonsole
- Sitzfläche



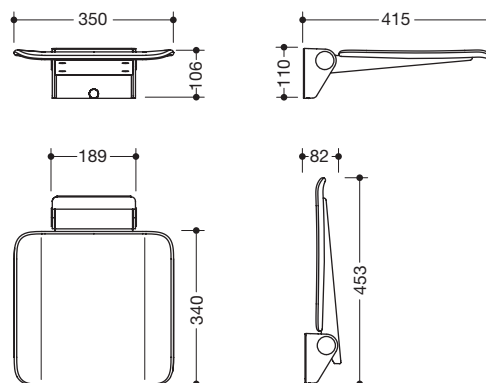
- Wandkonsole
- Sitzfläche



- Wandkonsole
- Sitzfläche

900.51.400XA
900.51.40040
900.51.40060

Neu 900.51.40070
Neu 900.51.40570



HEWI Mobiler Klappsitz

- rutschhemmende, strukturierte Sitzfläche aus Kunststoff in den HEWI Farben 98 (Signalweiß), 92 (Anthrazitgrau)
- Verstärkung der Sitzfläche aus Aluminium, pulverbeschichtet in Farbe der Sitzfläche
- Sitzfläche kann platzsparend hochgeklappt werden
- Sitztiefe im hochgeklappten Zustand 82 mm
- die Aluminiumsitzkonsole sorgt für Stabilität und Sicherheit
- die Sitzfläche des Klappsitzes definiert die Sitzposition (leicht gebogene Form gibt angenehmen Halt)
- Sitzfläche aus thermoplastischem Kunststoff (Polypropylen) ermöglicht eine äußerst unempfindliche, hygienische Oberfläche und besonders weichen Sitzkomfort
- wartungsfreies, dauerhaft leichtgängiges Gelenk
- mobil einsetzbar
- zum einfachen und flexiblen Nachrüsten auf bestehender, vormontierter Montageplatte: 900.51.001... (separat zu bestellen)
- werkzeuglose, schnelle Montage durch einfaches Einhängen des Sitzes
- mit Befestigungsschraube gesichert
- 350 mm breit, 110 mm hoch und 415 mm tief (inkl. Montageplatte)
- Sitzfläche 350 mm breit und 340 mm tief
- getestet bis 200 kg bei Verwendung mit HEWI Befestigungsmaterial
- empfohlenes maximales Gewicht des Anwenders: 150 kg
- zur Montage mit korrosionsfreiem und geprüfem HEWI Befestigungsmaterial für unterschiedliche Wandaufbauten (separat zu bestellen)
- zusätzliche Abdichtung der Bohrpunkte mit Dichtband möglich (im Lieferumfang der Montageplatte enthalten)
- Wandkonsole aus Edelstahl, matt geschliffen
- Wandkonsole aus Edelstahl, verchromt
- Wandkonsole aus Edelstahl, pulverbeschichtet in der HEWI Farbe AS (Weiß tiefmatt) mit weißer Sitzfläche oder pulverbeschichtet in den HEWI Farben ER (Dunkelgrau Perlglimmer tiefmatt) und CV (Schwarz tiefmatt) mit schwarzer Sitzfläche
- Wandkonsole aus Edelstahl, PVD beschichtet
- Sitzfläche weiß
- Sitzfläche schwarz

Bei Bestellung bitte Farbe der Sitzfläche bzw. Farbkombination angeben.

Befestigungsmaterial bitte separat bestellen Seite 704

- zur Befestigung an den Wänden aus:
- Beton > C20/C25, allgemeine bauliche Zulassungsnummer: ETA-11/0493
 - Beton > C20/C25
 - Porenbeton (> P2)
 - Leichtbauwänden mit Hinterfüterung aus Schichtholzplatten ...
 - Leichtbauwänden mit integrierten Stahlplatten ...
 - Hohlblocksteinen, Hochlochziegel, Vollziegel, ..., allgemeine bauliche Zulassungsnummer: ETA-13/1036

BM17.2
BM10.2
BM11.2
BM12.2
BM13.2
BM18.2

HEWI Pulverbeschichtung | Materialkombinationen mit Kunststoff

- ...60 AS Weiß tiefmatt | matt weißer Kunststoff
- ...60 ER Dunkelgrau Perlglimmer tiefmatt | matt schwarzer Kunststoff
- ...60 CV Schwarz tiefmatt | matt schwarzer Kunststoff

HEWI Montageplatte ab Seite 282

Bestellhilfe mobile Klappsitze siehe Online-Katalog

Bestellnummer

Abmessungen in mm / Beschreibung



- Wandkonsole
- Sitzfläche



- Wandkonsole
- Sitzfläche



- Wandkonsole
- Sitzfläche



- Wandkonsole
- Sitzfläche



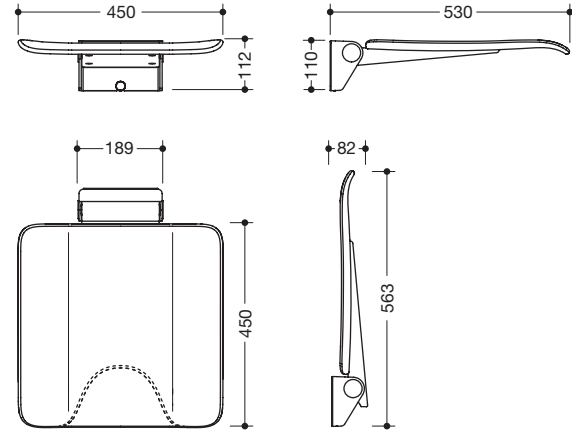
Neu 900.51.40170
Neu 900.51.40670



900.51.404XA
900.51.40440
900.51.40460



Neu 900.51.40470
Neu 900.51.40770



HEWI Mobiler Klappsitz

- rutschhemmende, strukturierte Sitzfläche aus Kunststoff in den HEWI Farben 98 (Signalweiß), 92 (Anthrazitgrau)
- Verstärkung der Sitzfläche aus Aluminium, pulverbeschichtet in Farbe der Sitzfläche
- Sitzfläche kann platzsparend hochgeklappt werden
- Sitztiefe im hochgeklappten Zustand 82 mm
- die Aluminiumsitzkonsole sorgt für Stabilität und Sicherheit
- die Sitzfläche des Klappsitzes definiert die Sitzposition (leicht gebogene Form gibt angenehmen Halt)
- Sitzfläche aus thermoplastischem Kunststoff (Polypropylen) ermöglicht eine äußerst unempfindliche, hygienische Oberfläche und besonders weichen Sitzkomfort
- wartungsfreies, dauerhaft leichtgängiges Gelenk
- mobil einsetzbar
- zum einfachen und flexiblen Nachrüsten auf bestehender, vormontierter Montageplatte: 900.51.001... (separat zu bestellen)
- werkzeuglose, schnelle Montage durch einfaches Einhängen des Sitzes
- mit Befestigungsschraube gesichert
- 450 mm breit, 112 mm hoch und 530 mm tief (inkl. Montageplatte)
- Sitzfläche 450 mm breit und 450 mm tief
- getestet bis 200 kg bei Verwendung mit HEWI Befestigungsmaterial
- empfohlenes maximales Gewicht des Anwenders: 150 kg
- zur Montage mit korrosionsfreiem und geprüfem HEWI Befestigungsmaterial für unterschiedliche Wandaufbauten (separat zu bestellen)
- zusätzliche Abdichtung der Bohrpunkte mit Dichtband möglich (im Lieferumfang enthalten)
- erfüllt Anforderungen n. DIN 18040, ÖNORM B1600/1601 u. SIA 500

- Wandkonsole aus Edelstahl, matt geschliffen
- Wandkonsole aus Edelstahl, verchromt
- Wandkonsole aus Edelstahl, pulverbeschichtet in der HEWI Farbe AS (Weiß tiefmatt) mit weißer Sitzfläche oder pulverbeschichtet in den HEWI Farben ER (Dunkelgrau Perlglimmer tiefmatt) und CV (Schwarz tiefmatt) mit schwarzer Sitzfläche
- Wandkonsole aus Edelstahl, PVD beschichtet
- Sitzfläche weiß
- Sitzfläche schwarz

mit Hygieneausschnitt

- Wandkonsole aus Edelstahl, matt geschliffen
- Wandkonsole aus Edelstahl, verchromt
- Wandkonsole aus Edelstahl, pulverbeschichtet in der HEWI Farbe AS (Weiß tiefmatt) mit weißer Sitzfläche oder pulverbeschichtet in den HEWI Farben ER (Dunkelgrau Perlglimmer tiefmatt) und CV (Schwarz tiefmatt) mit schwarzer Sitzfläche
- Wandkonsole aus Edelstahl, PVD beschichtet
- Sitzfläche weiß
- Sitzfläche schwarz

Bei Bestellung bitte Farbe der Sitzfläche bzw. Farbkombination angeben.

HEWI Matte Farben | Oberflächen | PVD-Beschichtung

- 98 92 90 XA Chr
- ...70 CK Messing glänzend
- ...70 LP Messing gebürstet
- ...70 WR Nickel gebürstet
- ...70 EC Schwarzchrom glänzend

HEWI Montageplatte ab Seite 282

Bestellhilfe mobile Klappsitze siehe Online-Katalog

HEWI Ersatzteile für mobile Klappsitze finden Sie hier:

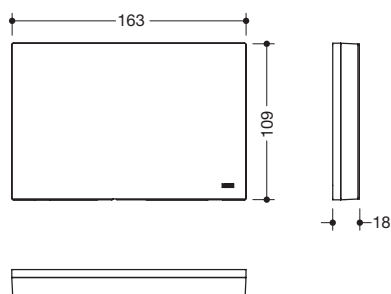
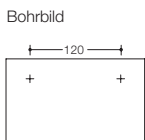
www.hewi.com/de/ersatzteile

Bestellnummer

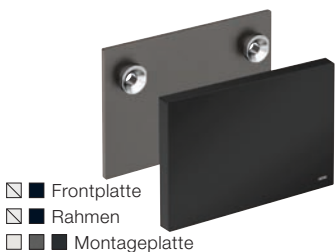
Abmessungen in mm / Beschreibung



- Frontplatte
- Rahmen
- Montageplatte



- Frontplatte
- Rahmen
- Montageplatte



- Frontplatte
- Rahmen
- Montageplatte



- Frontplatte
- Rahmen
- Montageplatte

900.51.003XA

900.51.00340

900.51.00360

Neu 900.51.00370

Neu 900.51.00570

HEWI Montageplatte mit Abdeckung

- 163 mm breit, 109 mm hoch, 18 mm tief
- Montageplatte aus hochwertigem Edelstahl
- Rahmen der Abdeckung aus hochwertigem Polyamid
- Frontplatte der Abdeckung aus hochwertigem Edelstahl
- zur Montage mit korrosionsfreiem und geprüfem HEWI Befestigungsmaterial für unterschiedliche Wandaufbauten (separat zu bestellen)
- inkl. Dichtelement zur Abdichtung der Befestigungspunkte
- Montage- und Frontplatte matt geschliffen
- Montageplatte verchromt, Frontplatte spiegelpoliert
- Montageplatte pulverbeschichtet in den HEWI Farben CV (Schwarz tiefmatt) und ER (Dunkelgrau Perlglimmer tiefmatt) mit Rahmen aus schwarz mattem Polyamid oder pulverbeschichtet in der HEWI Farbe AS (Weiß tiefmatt) mit Rahmen aus weiß mattem Polyamid
- Frontplatte farblich passend zum Rahmen, pulverbeschichtet in den HEWI Farben AS (Weiß tiefmatt) und CV (Schwarz tiefmatt)
- Montageplatte aus hochwertigem Edelstahl, PVD beschichtet
- Frontplatte pulverbeschichtet in der HEWI Farbe AS (Weiß tiefmatt) mit Rahmen aus weiß mattem Polyamid
- Frontplatte pulverbeschichtet in der HEWI Farbe CV (Schwarz tiefmatt) mit Rahmen aus schwarz mattem Polyamid

HEWI Befestigungsmaterial bitte separat bestellen, siehe rechts

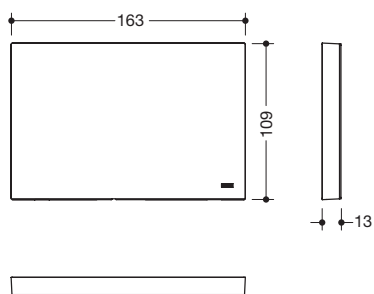


- Frontplatte
- Rahmen

900.51.002XA

900.51.00240

900.51.00260



HEWI Abdeckung für Montageplatte

- zur Verkleidung montierter Montageplatten mittels einfachem Einhängen
- 163 mm breit, 109 mm hoch, 13 mm tief
- Rahmen der Abdeckung aus hochwertigem Polyamid in den HEWI Farben 98 (Signalweiß), 92 (Anthrazitgrau) bzw. Signalweiß matt oder Tiefschwarz matt
- Frontplatte aus hochwertigem Edelstahl
- matt geschliffen
- spiegelpoliert
- pulverbeschichtet in den HEWI Farben AS (Weiß tiefmatt) und CV (Schwarz tiefmatt)

Bei Bestellung bitte Farbe des Rahmens angeben.

HEWI Pulverbeschichtung | Materialkombinationen mit Kunststoff

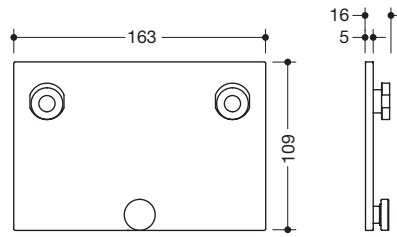
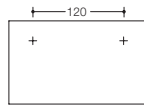
- ...60 AS Weiß tiefmatt | matt weißer Kunststoff
- ...60 ER Dunkelgrau Perlglimmer tiefmatt | matt schwarzer Kunststoff
- ...60 CV Schwarz tiefmatt | matt schwarzer Kunststoff

Bestellnummer

Abmessungen in mm / Beschreibung



Bohrbild



HEWI Montageplatte

- rechteckige Montageplatte mit Befestigungsschraube
- zur Aufnahme und Fixierung der mobilen Sitze 900.51.4...
- 163 mm breit, 109 mm hoch, 16 mm tief, aus Edelstahl
- zur Montage mit korrosionsfreiem und geprüfem HEWI Befestigungsmaterial für unterschiedliche Wandaufbauten (separat zu bestellen)
- Dichtelement zum Abdichten der Befestigungspunkte im Lieferumfang enthalten
- matt geschliffen
- verchromt
- pulverbeschichtet in den HEWI Farben DX (Weiß tiefmatt), SC (Dunkelgrau Perlglimmer tiefmatt) und DC (Schwarz tiefmatt)
- PVD beschichtet

- 900.51.001XA
 900.51.00140
 900.51.00160
Neu 900.51.00170

HEWI Befestigungsmaterial bitte separat bestellen, siehe unten

System 900



950.51.013

HEWI Schutz- und Aufbewahrungsbeutel

- zur Aufbewahrung der mobilen Sitze 900.51.4...
- aus hochwertiger weißer Kunststoffolie
- hochwertige Fleecekaschierung auf der Innenseite zum Schutz der Sitzoberflächen
- 780 mm hoch, 580 mm breit
- reißfest, mit Kordelzug zum Verschließen

Befestigungsmaterial bitte separat bestellen Seite 704

zur Befestigung an den Wänden aus:

- BM17.2**
BM10.2
BM11.2
BM12.2
BM13.2
BM18.2

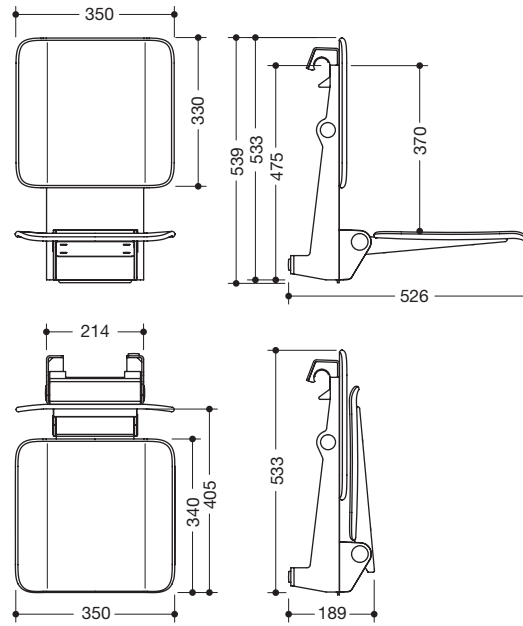
- Beton > C20/C25, allgemeine bauliche Zulassungsnummer: ETA-11/0493
- Beton > C20/C25
- Porenbeton (> P2)
- Leichtbauwänden mit Hinterfüterung aus Schichtholzplatten ...
- Leichtbauwänden mit integrierten Stahlplatten ...
- Hohlblocksteinen, Hochlochziegel, Vollziegel, ..., allgemeine bauliche Zulassungsnummer: ETA-13/1036

HEWI Farben | Oberflächen

- 98 92 90 XA Chr ...60 DX Weiß tiefmatt
 ...60 SC Dunkelgrau Perlglimmer tiefmatt
 ...60 DC Schwarz tiefmatt

HEWI PVD-Beschichtung

- ...70 CK Messing glänzend
- ...70 LP Messing gebürstet
- ...70 WR Nickel gebürstet
- ...70 EC Schwarzchrom glänzend



900.51.10060

HEWI Einhängesitz

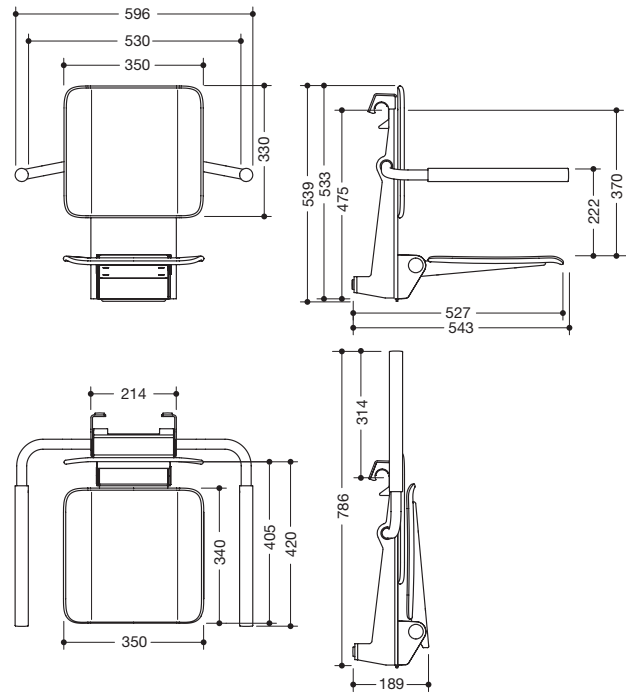
- zum Einhängen in HEWI Duschhandläufe und Haltegriffe ø 30, 32 und 33 mm
- rutschhemmende, strukturierte Sitzfläche und Rückenlehne aus Kunststoff in den HEWI Farben AS (Weiß tiefmatt), CV (Schwarz tiefmatt) und AF (Anthrazitgrau matt)
- Verstärkung der Sitzfläche und Einhängvorrichtung aus Aluminium, pulverbeschichtet in Farbe der Sitzfläche
- Sitzfläche kann platzsparend hochgeklappt werden
- die Aluminiumsitzkonsole sorgt für Stabilität und Sicherheit
- die Sitzfläche des Klappsitzes definiert die Sitzposition (leicht gebogene Form gibt angenehmen Halt)
- Sitzfläche aus thermoplastischem Kunststoff (Polypropylen) ermöglicht eine äußerst unempfindliche, hygienische Oberfläche und besonders weichen Sitzkomfort
- wartungsfreies, dauerhaft leichtgängiges Gelenk
- getestet bis 200 kg
- empfohlenes maximales Gewicht des Anwenders: 150 kg
- 350 mm breit, 526 mm tief und 539 mm hoch
- Sitzfläche 350 mm breit und 340 mm tief
- Produktgewicht: 8,0 kg



Bei Bestellung bitte Farbe angeben.

HEWI Pulverbeschichtung | Materialkombinationen mit Kunststoff

- ...60 AS Weiß tiefmatt | weißer Kunststoff
- ...60 AF Anthrazitgrau matt | anthrazitgrauer Kunststoff
- ...60 CV Schwarz tiefmatt | schwarzer Kunststoff



System 900

900.51.10160

HEWI Einhängesitz

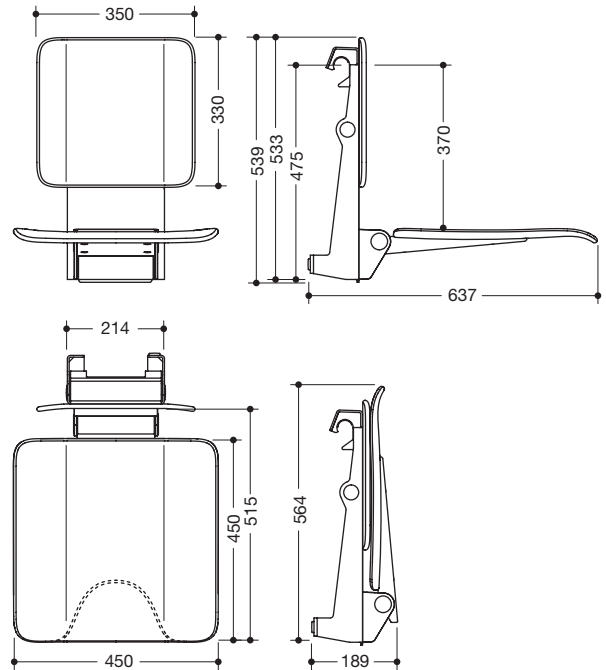
- zum Einhängen in HEWI Duschhandläufe und Haltegriffe \varnothing 30, 32 und 33 mm
- rutschhemmende, strukturierte Sitzfläche und Rückenlehne aus Kunststoff in den HEWI Farben AS (Weiß tiefmatt), CV (Schwarz tiefmatt) und AF (Anthrazitgrau matt)
- Verstärkung der Sitzfläche und Einhängvorrichtung aus Aluminium, pulverbeschichtet in Farbe der Sitzfläche
- Sitzfläche kann platzsparend hochgeklappt werden
- die Aluminiumsitzkonsole sorgt für Stabilität und Sicherheit
- die Sitzfläche des Klappsitzes definiert die Sitzposition (leicht gebogene Form gibt angenehmen Halt)
- Sitzfläche aus thermoplastischem Kunststoff (Polypropylen) ermöglicht eine äußerst unempfindliche, hygienische Oberfläche und besonders weichen Sitzkomfort
- Armlehnen aus hochwertigem, mattem Polyamid in Farbe der Sitzfläche
- Armlehnen getrennt nach oben und unten klappbar
- wartungsfreies, dauerhaft leichtgängiges Gelenk
- getestet bis 200 kg
- empfohlenes maximales Gewicht des Anwenders: 150 kg
- 596 mm breit, 539 mm hoch und 543 mm tief
- Sitzfläche 350 mm breit und 340 mm tief
- Produktgewicht: 11,9 kg



Bei Bestellung bitte Farbe angeben.

HEWI Matte Farben

□ ■ ■
98 92 90



900.51.10260

HEWI Einhängesitz

- zum Einhängen in HEWI Duschhandläufe und Haltegriffe ø 30, 32 und 33 mm
- rutschhemmende, strukturierte Sitzfläche und Rückenlehne aus Kunststoff in den HEWI Farben AS (Weiß tiefmatt), CV (Schwarz tiefmatt) und AF (Anthrazitgrau matt)
- Verstärkung der Sitzfläche und Einhängenvorrichtung aus Aluminium, pulverbeschichtet in Farbe der Sitzfläche
- Sitzfläche kann platzsparend hochgeklappt werden
- die Aluminiumsitzkonsole sorgt für Stabilität und Sicherheit
- die Sitzfläche des Klappsitzes definiert die Sitzposition (leicht gebogene Form gibt angenehmen Halt)
- Sitzfläche aus thermoplastischem Kunststoff (Polypropylen) ermöglicht eine äußerst unempfindliche, hygienische Oberfläche und besonders weichen Sitzkomfort
- wartungsfreies, dauerhaft leichtgängiges Gelenk
- getestet bis 200 kg
- empfohlenes maximales Gewicht des Anwenders: 150 kg
- 450 mm breit, 539 mm hoch und 637 mm tief
- Sitzfläche 450 mm breit und 450 mm tief
- Produktgewicht: 8,8 kg
- erfüllt die Anforderungen nach DIN 18040 und ÖNORM B1600/1601



900.51.10460

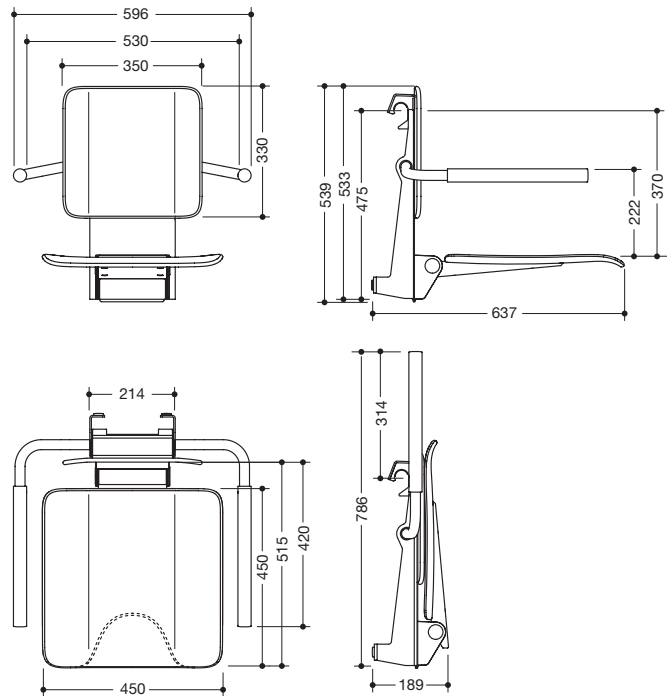
mit Hygieneausschnitt

Bei Bestellung bitte Farbe angeben.



HEWI Pulverbeschichtung | Materialkombinationen mit Kunststoff

- ☐ ...60 AS Weiß tiefmatt | weißer Kunststoff
- ...60 AF Anthrazitgrau matt | anthrazitgrauer Kunststoff
- ...60 CV Schwarz tiefmatt | schwarzer Kunststoff



900.51.10360

HEWI Einhängesitz

- zum Einhängen in HEWI Duschhandläufe und Haltegriffe \varnothing 30, 32 und 33 mm
- rutschhemmende, strukturierte Sitzfläche und Rückenlehne aus Kunststoff in den HEWI Farben AS (Weiß tiefmatt), CV (Schwarz tiefmatt) und AF (Anthrazitgrau matt)
- Verstärkung der Sitzfläche und Einhängvorrichtung aus Aluminium, pulverbeschichtet in Farbe der Sitzfläche
- Sitzfläche kann platzsparend hochgeklappt werden
- die Aluminiumsitzkonsole sorgt für Stabilität und Sicherheit
- die Sitzfläche des Klappsitzes definiert die Sitzposition (leicht gebogene Form gibt angenehmen Halt)
- Sitzfläche aus thermoplastischem Kunststoff (Polypropylen) ermöglicht eine äußerst unempfindliche, hygienische Oberfläche und besonders weichen Sitzkomfort
- Armlehnen aus hochwertigem, mattem Polyamid in Farbe der Sitzfläche
- Armlehnen getrennt nach oben und unten klappbar
- wartungsfreies, dauerhaft leichtgängiges Gelenk
- getestet bis 200 kg
- empfohlenes maximales Gewicht des Anwenders: 150 kg
- 596 mm breit, 539 mm hoch und 637 mm tief
- Sitzfläche 450 mm breit und 450 mm tief
- Produktgewicht: 12,7 kg
- erfüllt die Anforderungen nach DIN 18040 und ÖNORM B 1600/1601



900.51.10560

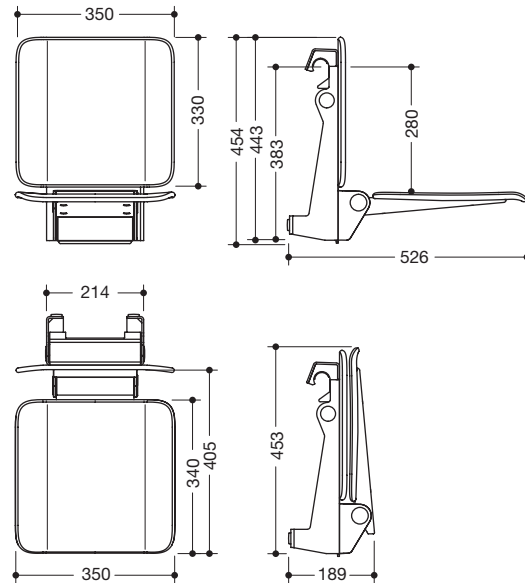
mit Hygieneausschnitt

Bei Bestellung bitte Farbe angeben.



HEWI Matte Farben

□ ■ ■
98 92 90



900.51.10660

HEWI Einhängesitz




speziell für Frankreich und die Schweiz

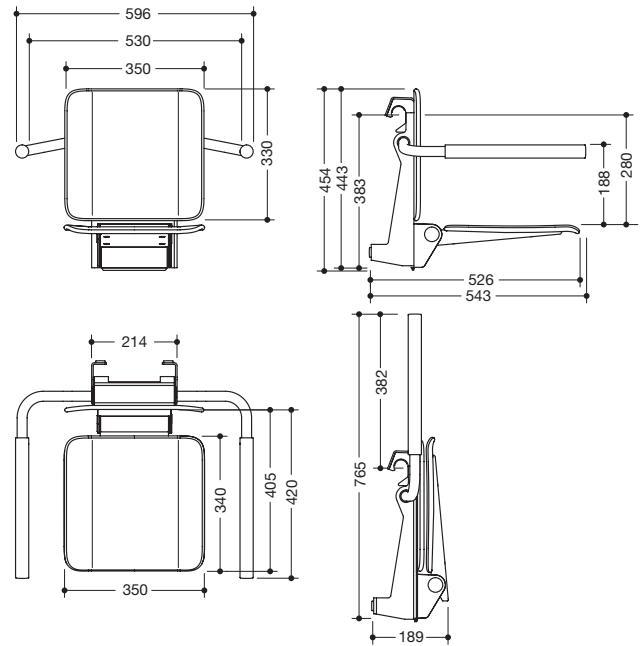
- zum Einhängen in HEWI Duschhandläufe und Haltegriffe \varnothing 30, 32 und 33 mm
- rutschhemmende, strukturierte Sitzfläche und Rückenlehne aus Kunststoff in den HEWI Farben AS (Weiß tiefmatt), CV (Schwarz tiefmatt) und AF (Anthrazitgrau matt)
- Verstärkung der Sitzfläche und Einhängenvorrichtung aus Aluminium, pulverbeschichtet in Farbe der Sitzfläche
- Sitzfläche kann platzsparend hochgeklappt werden
- die Aluminiumsitzkonsole sorgt für Stabilität und Sicherheit
- die Sitzfläche des Klappsitzes definiert die Sitzposition (leicht gebogene Form gibt angenehmen Halt)
- Sitzfläche aus thermoplastischem Kunststoff (Polypropylen) ermöglicht eine äußerst unempfindliche, hygienische Oberfläche und besonders weichen Sitzkomfort
- wartungsfreies, dauerhaft leichtgängiges Gelenk
- getestet bis 200 kg
- empfohlenes maximales Gewicht des Anwenders: 150 kg
- 350 mm breit, 454 mm hoch und 526 mm tief
- Sitzfläche 350 mm breit und 340 mm tief
- Produktgewicht: 7,7 kg



Bei Bestellung bitte Farbe angeben.

HEWI Pulverbeschichtung | Materialkombinationen mit Kunststoff

-  ...60 AS Weiß tiefmatt | weißer Kunststoff
-  ...60 AF Anthrazitgrau matt | anthrazitgrauer Kunststoff
-  ...60 CV Schwarz tiefmatt | schwarzer Kunststoff



System 900

900.51.10760

**HEWI Einhängesitz
speziell für Frankreich und die Schweiz**

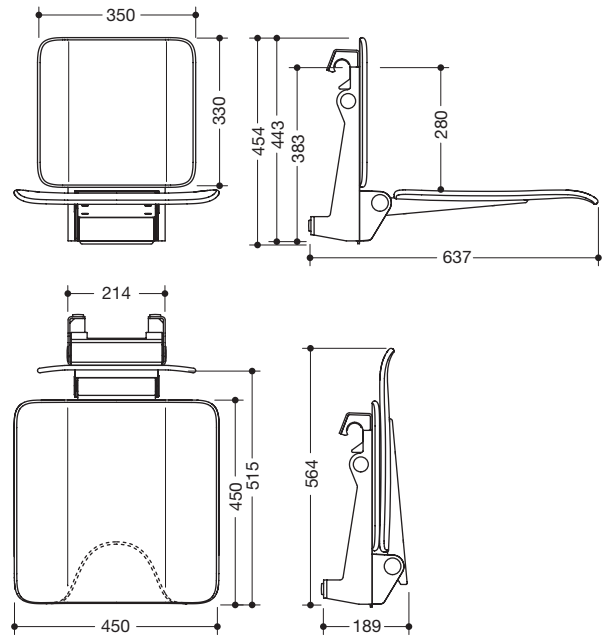
- zum Einhängen in HEWI Duschhandläufe und Haltegriffe ø 30, 32 und 33 mm
- rutschhemmende, strukturierte Sitzfläche und Rückenlehne aus Kunststoff in den HEWI Farben AS (Weiß tiefmatt), CV (Schwarz tiefmatt) und AF (Anthrazitgrau matt)
- Verstärkung der Sitzfläche und Einhängvorrichtung aus Aluminium, pulverbeschichtet in Farbe der Sitzfläche
- Sitzfläche kann platzsparend hochgeklappt werden
- die Aluminiumsitzkonsole sorgt für Stabilität und Sicherheit
- die Sitzfläche des Klappsitzes definiert die Sitzposition (leicht gebogene Form gibt angenehmen Halt)
- Sitzfläche aus thermoplastischem Kunststoff (Polypropylen) ermöglicht eine äußerst unempfindliche, hygienische Oberfläche und besonders weichen Sitzkomfort
- Armlehnen aus hochwertigem, mattem Polyamid in Farbe der Sitzfläche
- Armlehnen getrennt nach oben und unten klappbar
- wartungsfreies, dauerhaft leichtgängiges Gelenk
- getestet bis 200 kg
- empfohlenes maximales Gewicht des Anwenders: 150 kg
- 596 mm breit, 454 mm hoch und 543 mm tief
- Sitzfläche 350 mm breit und 340 mm tief
- Produktgewicht: 11,6 kg

Bei Bestellung bitte Farbe angeben.



HEWI Matte Farben

□ ■ ■
98 92 90



900.51.10860

HEWI Einhängesitz

speziell für Frankreich und die Schweiz

- zum Einhängen in HEWI Duschhandläufe und Haltegriffe ø 30, 32 und 33 mm
- rutschhemmende, strukturierte Sitzfläche und Rückenlehne aus Kunststoff in den HEWI Farben AS (Weiß tiefmatt), CV (Schwarz tiefmatt) und AF (Anthrazitgrau matt)
- Verstärkung der Sitzfläche und Einhängevorrichtung aus Aluminium, pulverbeschichtet in Farbe der Sitzfläche
- Sitzfläche kann platzsparend hochgeklappt werden
- die Aluminiumsitzkonsole sorgt für Stabilität und Sicherheit
- die Sitzfläche des Klappsitzes definiert die Sitzposition (leicht gebogene Form gibt angenehmen Halt)
- Sitzfläche aus thermoplastischem Kunststoff (Polypropylen) ermöglicht eine äußerst unempfindliche, hygienische Oberfläche und besonders weichen Sitzkomfort
- wartungsfreies, dauerhaft leichtgängiges Gelenk
- getestet bis 200 kg
- empfohlenes maximales Gewicht des Anwenders: 150 kg
- 450 mm breit, 454 mm hoch und 637 mm tief
- Sitzfläche 450 mm breit und 450 mm tief
- Produktgewicht: 8,5 kg
- erfüllt die Anforderungen nach SIA 500



900.51.11060

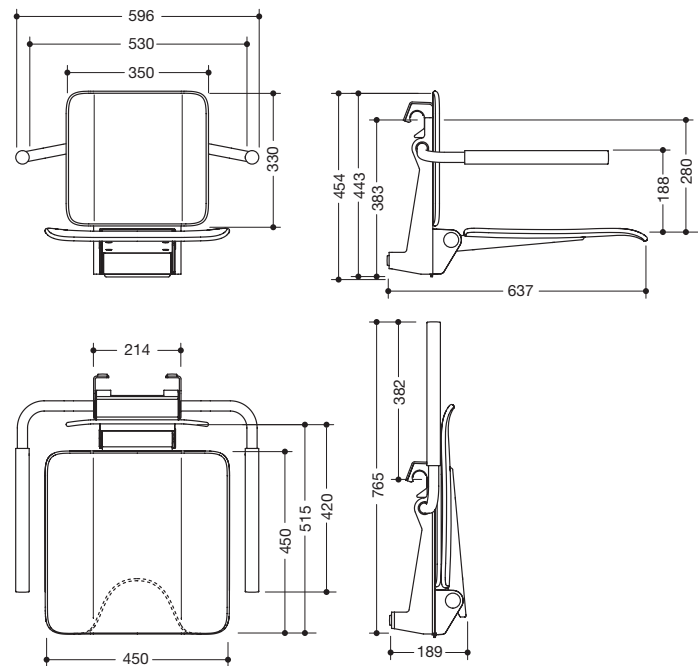
mit Hygieneausschnitt

Bei Bestellung bitte Farbe angeben.



HEWI Pulverbeschichtung | Materialkombinationen mit Kunststoff

- ☐ ...60 AS Weiß tiefmatt | weißer Kunststoff
- ...60 AF Anthrazitgrau matt | anthrazitgrauer Kunststoff
- ...60 CV Schwarz tiefmatt | schwarzer Kunststoff



900.51.10960

HEWI Einhängesitz

speziell für Frankreich und die Schweiz

- zum Einhängen in HEWI Duschhandläufe und Haltegriffe \varnothing 30, 32 und 33 mm
- rutschhemmende, strukturierte Sitzfläche und Rückenlehne aus Kunststoff in den HEWI Farben AS (Weiß tiefmatt), CV (Schwarz tiefmatt) und AF (Anthrazitgrau matt)
- Verstärkung der Sitzfläche und Einhängvorrichtung aus Aluminium, pulverbeschichtet in Farbe der Sitzfläche
- Sitzfläche kann platzsparend hochgeklappt werden
- die Aluminiumsitzkonsole sorgt für Stabilität und Sicherheit
- die Sitzfläche des Klappsitzes definiert die Sitzposition (leicht gebogene Form gibt angenehmen Halt)
- Sitzfläche aus thermoplastischem Kunststoff (Polypropylen) ermöglicht eine äußerst unempfindliche, hygienische Oberfläche und besonders weichen Sitzkomfort
- Armlehnen aus hochwertigem, mattem Polyamid in Farbe der Sitzfläche
- Armlehnen getrennt nach oben und unten klappbar
- wartungsfreies, dauerhaft leichtgängiges Gelenk
- getestet bis 200 kg
- empfohlenes maximales Gewicht des Anwenders: 150 kg
- 596 mm breit, 454 mm hoch und 637 mm tief
- Sitzfläche 450 mm breit und 450 mm tief
- Produktgewicht: 12,4 kg
- erfüllt die Anforderungen nach SIA 500



900.51.11160

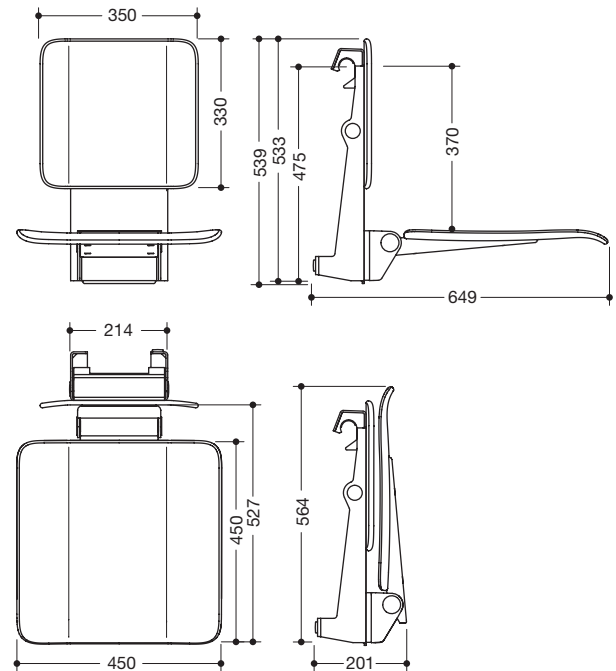
mit Hygieneausschnitt

Bei Bestellung bitte Farbe angeben.



HEWI Matte Farben

98 92 90



900.51.11260

**HEWI Einhängesitz
speziell für UK**

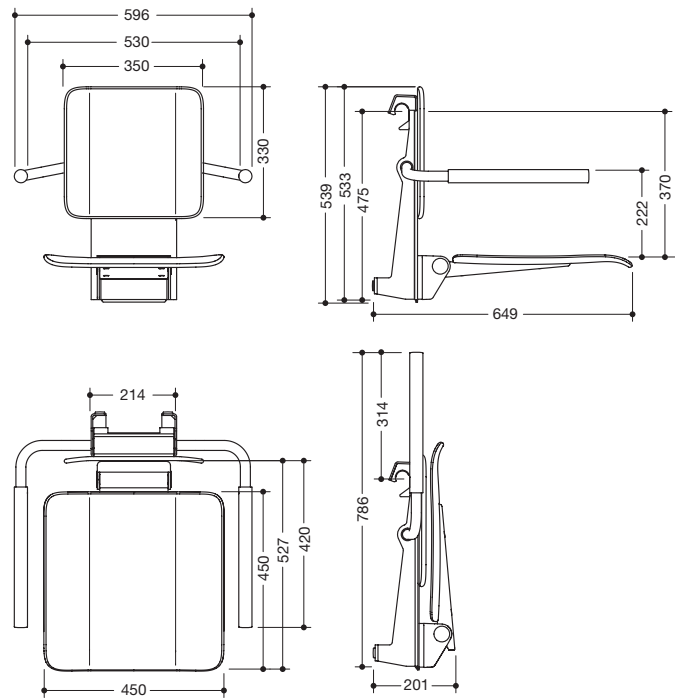
- zum Einhängen in HEWI Duschhandläufe und Haltegriffe ø 30, 32 und 33 mm
- rutschhemmende, strukturierte Sitzfläche und Rückenlehne aus Kunststoff in den HEWI Farben AS (Weiß tiefmatt), CV (Schwarz tiefmatt) und AF (Anthrazitgrau matt)
- Verstärkung der Sitzfläche und Einhängevorrichtung aus Aluminium, pulverbeschichtet in Farbe der Sitzfläche
- Sitzfläche kann platzsparend hochgeklappt werden
- die Aluminiumsitzkonsole sorgt für Stabilität und Sicherheit
- die Sitzfläche des Klappsitzes definiert die Sitzposition (leicht gebogene Form gibt angenehmen Halt)
- Sitzfläche aus thermoplastischem Kunststoff (Polypropylen) ermöglicht eine äußerst unempfindliche, hygienische Oberfläche und besonders weichen Sitzkomfort
- wartungsfreies, dauerhaft leichtgängiges Gelenk
- getestet bis 200 kg
- empfohlenes maximales Gewicht des Anwenders: 150 kg
- 450 mm breit, 649 mm tief und 539 mm hoch
- Sitzfläche 450 mm breit und 450 mm tief
- Produktgewicht: 9,7 kg
- erfüllt die Anforderungen nach BS-Standard BS 8300:2009+A1:2010/ Doc M

Bei Bestellung bitte Farbe angeben.



HEWI Pulverbeschichtung | Materialkombinationen mit Kunststoff

- ...60 AS Weiß tiefmatt | weißer Kunststoff
- ...60 AF Anthrazitgrau matt | anthrazitgrauer Kunststoff
- ...60 CV Schwarz tiefmatt | schwarzer Kunststoff



900.51.11360

**HEWI Einhängesitz
speziell für UK**

- zum Einhängen in HEWI Duschhandläufe und Haltegriffe ø 30, 32 und 33 mm
- rutschhemmende, strukturierte Sitzfläche und Rückenlehne aus Kunststoff in den HEWI Farben AS (Weiß tiefmatt), CV (Schwarz tiefmatt) und AF (Anthrazitgrau matt)
- Verstärkung der Sitzfläche und Einhängvorrichtung aus Aluminium, pulverbeschichtet in Farbe der Sitzfläche
- Sitzfläche kann platzsparend hochgeklappt werden
- die Aluminiumsitzkonsole sorgt für Stabilität und Sicherheit
- die Sitzfläche des Klappsitzes definiert die Sitzposition (leicht gebogene Form gibt angenehmen Halt)
- Sitzfläche aus thermoplastischem Kunststoff (Polypropylen) ermöglicht eine äußerst unempfindliche, hygienische Oberfläche und besonders weichen Sitzkomfort
- Armlehnen aus hochwertigem, mattem Polyamid in Farbe der Sitzfläche
- Armlehnen getrennt nach oben und unten klappbar
- wartungsfreies, dauerhaft leichtgängiges Gelenk
- getestet bis 200 kg
- empfohlenes maximales Gewicht des Anwenders: 150 kg
- 596 mm breit, 539 mm hoch und 649 mm tief
- Sitzfläche 450 mm breit und 450 mm tief
- Produktgewicht: 13,6 kg
- erfüllt die Anforderungen nach BS-Standard BS 8300:2009+A1:2010/ Doc M



Bei Bestellung bitte Farbe angeben.

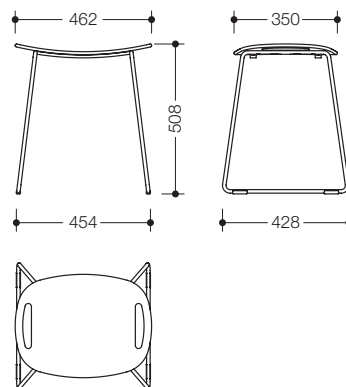
HEWI Matte Farben

☐ ■ ■
98 92 90



950.51.300XA

- Gestell
- Sitzfläche



HEWI Duschhocker

- großzügige, angenehm warme Sitzfläche aus Kunststoff, leicht texturiert
- Sitzfläche in den HEWI Farben 98 (Signalweiß) und 92 (Anthrazitgrau)
- mit integrierten Griffmulden zum einfachen Hinsetzen und Aufstehen
- getestet bis 200 kg
- empfohlenes maximales Gewicht des Anwenders: 150 kg
- 508 mm hoch, 462 mm breit und 428 mm tief, Gewicht 5,2 kg
- Sitzfläche 462 mm breit und 300 mm tief
- Gestell aus Edelstahl, matt geschliffen mit rutschhemmenden Fußstopfen

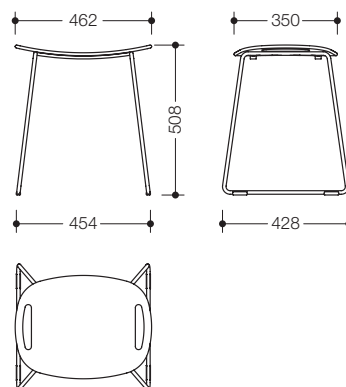
Bei Bestellung bitte Farbe der Sitzfläche angeben.



950.51.30098
950.51.30092
950.51.30090

- Gestell
- Sitzfläche

Neu 950.51.30060



HEWI Duschhocker

- großzügige, angenehm warme Sitzfläche aus Kunststoff, leicht texturiert
- mit integrierten Griffmulden zum einfachen Hinsetzen und Aufstehen
- getestet bis 200 kg
- empfohlenes maximales Gewicht des Anwenders: 150 kg
- 508 mm hoch, 462 mm breit und 428 mm tief, Gewicht 5,2 kg
- Sitzfläche 462 mm breit und 300 mm tief
- Gestell hochwertig verchromt
- mit rutschhemmenden Fußstopfen

- Sitzfläche in HEWI Farbe 98 (Signalweiß)
- Sitzfläche in HEWI Farbe 92 (Anthrazitgrau)
- Sitzfläche in HEWI Farbe 90 (Tiefschwarz)

- Gestell pulverbeschichtet in der HEWI Farbe CV (Schwarz tiefmatt) mit schwarz matter Sitzfläche

HEWI Matte Farben | Oberflächen

- 98
- 92
- 90
- XA
- Chr

Weitere Duschhocker finden Sie im Register Sitzen

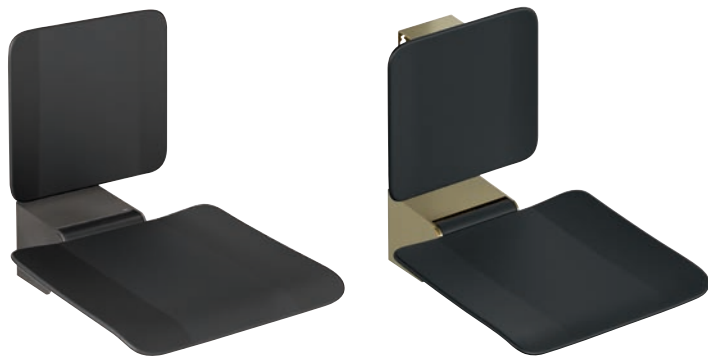
Bestellnummer

Abmessungen in mm / Beschreibung



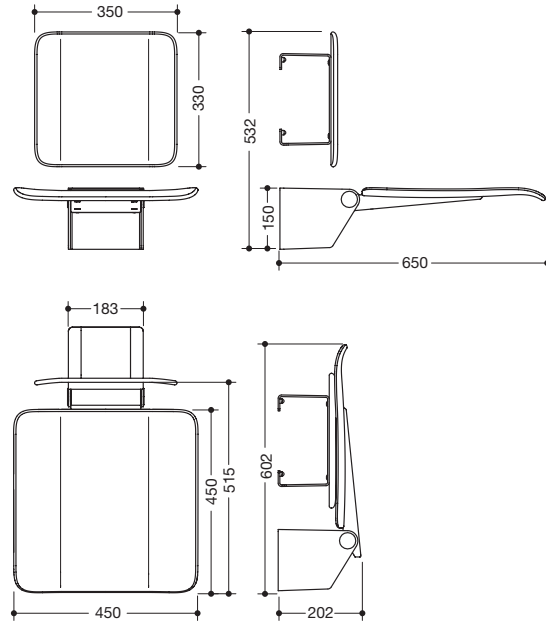
- Wandkonsole
- Sitzfläche, Lehne

- Wandkonsole
- Sitzfläche, Lehne



- Wandkonsole
- Sitzfläche, Lehne

- Wandkonsole
- Sitzfläche



HEWI Klappsitz, speziell für UK

- rutschhemmende, strukturierte Sitzfläche aus Kunststoff in den HEWI Farben 98 (Signalweiß), 92 (Anthrazitgrau) und 90 (Tiefschwarz)
- Verstärkung der Sitzfläche aus Aluminium, pulverbeschichtet in Farbe der Sitzfläche
- Sitzfläche kann platzsparend hochgeklappt werden
- Rückenlehne mit strukturierter Lehne aus Kunststoff in den HEWI Farben 98 (Signalweiß), 92 (Anthrazitgrau) und 90 (Tiefschwarz)
- Wandanbindung aus Aluminium, pulverbeschichtet in Farbe der Lehne
- getestet bis 200 kg
- empfohlenes maximales Gewicht des Anwenders: 150 kg
- 450 mm breit, 650 mm tief und 532 mm hoch
- Sitzfläche 450 mm breit und 450 mm tief
- zur Montage mit korrosionsfreiem, geprüfem HEWI Befestigungsmaterial
- inklusive Befestigungsmaterial der Rückenlehne
- Befestigungsmaterial des Sitzes für unterschiedliche Wandaufbauten (separat zu bestellen)
- erfüllt die Anforderungen nach BS-Standard BS 8300:2009+A1:2010/ Doc M
- Wandkonsole aus Edelstahl, matt geschliffen
- Wandkonsole aus Edelstahl, verchromt
- Wandkonsole aus Edelstahl, pulverbeschichtet in der HEWI Farbe AS (Weiß tiefmatt) mit weißer Sitzfläche oder pulverbeschichtet in den HEWI Farben ER (Dunkelgrau Perlglimmer tiefmatt) und CV (Schwarz tiefmatt) mit schwarzer Sitzfläche
- Wandkonsole aus Edelstahl, PVD beschichtet
- Sitzfläche weiß
- Sitzfläche schwarz

Bei Bestellung bitte Farbkombination angeben.

HEWI Ersatzteile für Klappsitze finden Sie hier:
www.hewi.com/de/ersatzteile

900.51.203XA
900.51.20340
900.51.20360

Neu 900.51.20370
Neu 900.51.21870

BM17.2
BM10.2
BM11.2
BM12.2
BM13.2
BM18.2

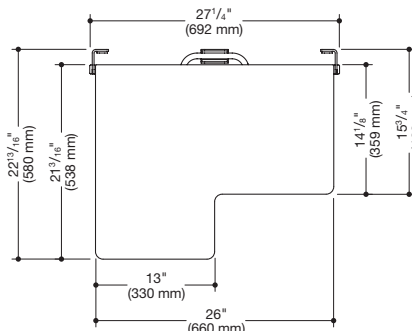
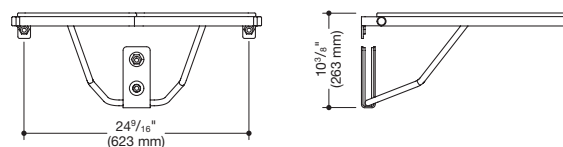
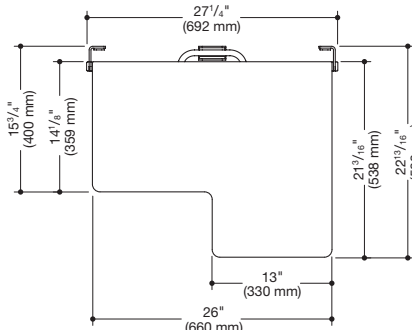
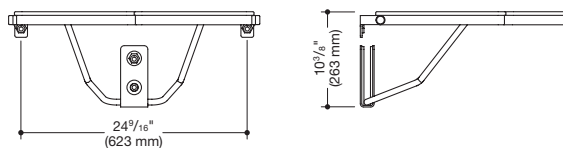
Befestigungsmaterial bitte separat bestellen Seite 704

zur Befestigung an den Wänden aus:

- Beton > C20/C25, allg. bauliche Zulassungsnummer: ETA-11/0493
- Beton > C20/C25
- Porenbeton (> P2)
- Leichtbauwänden mit Hinterfüterung aus Schichtholzplatten ...
- Leichtbauwänden mit integrierten Stahlplatten ...
- Hohlblocksteinen, Hochlochziegel, Vollziegel, ..., allgemeine bauliche Zulassungsnummer: ETA-13/1036

HEWI Pulverbeschichtung | Materialkombinationen mit Kunststoff

- ...60 AS Weiß tiefmatt | matt weißer Kunststoff
- ...60 ER Dunkelgrau Perlglimmer tiefmatt | matt schwarzer Kunststoff
- ...60 CV Schwarz tiefmatt | matt schwarzer Kunststoff



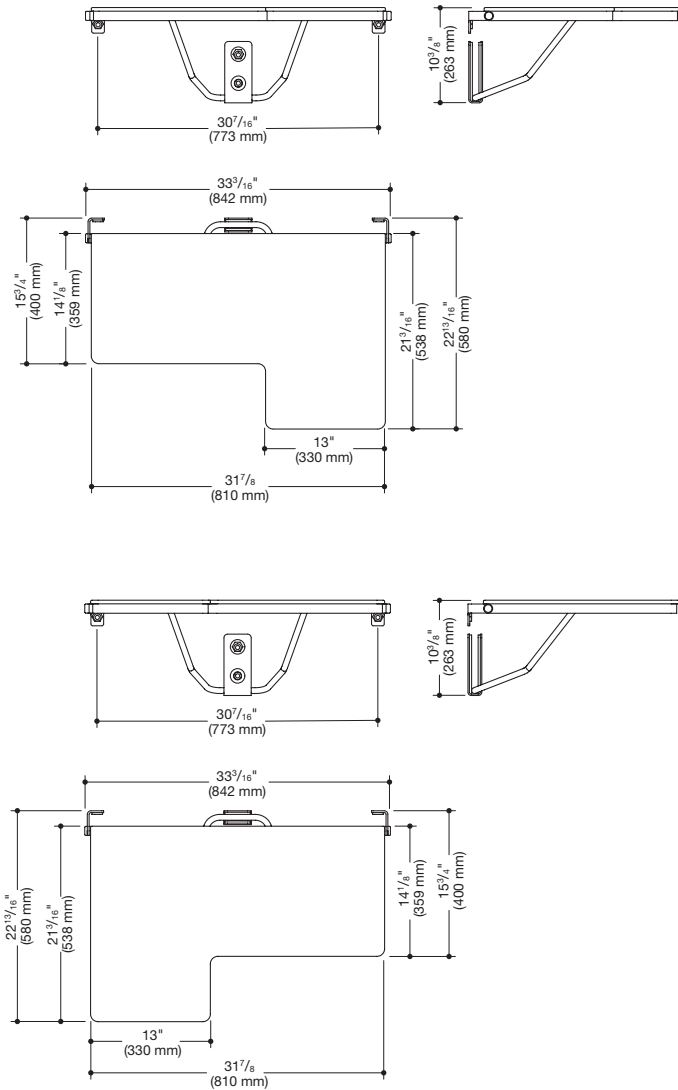
HEWI Duschklappsitz, L-förmig (USA)

- Wandanbindung aus hochwertigem Edelstahl mit einteiliger HPL-Sitzfläche, von der Unterseite verschraubt, kann hochgeklappt werden
- vorstehender Sitzteil 13" (330 mm) breit und 15 3/4" (400 mm) tief
- L-Teil 13" (330 mm) breit und 22 13/16" (580 mm) tief
- wartungsarme Bremsen des Duschsitzes ermöglichen, dass die Sitzfläche nach dem Hochklappen in aufrechter Position stehen bleibt
- reinigungsfreundlich und hygienisch
- zusätzliche Wandabstützung über einen hochwertigen Edelstahlbügel mit Edelstahl-Wandkonsole
- inklusive Befestigungsmaterial zur Befestigung an Hohlraumwänden mit doppelter Holz hinterfütterung aus zwei 2" x 12" Schicht- oder Hartholzplatten verbunden mit einer 1/2" x 12" Schichtholzplatte
- maximale Belastbarkeit 450 lbs (204 kg)
- erfüllt die Anforderungen nach 2010 ADA Standards und ICC/ANSI A117.1-2009
- vorstehender Sitzteil links (aus Sichtrichtung des Nutzers)
- matt geschliffen
- poliert
- vorstehender Sitzteil rechts (aus Sichtrichtung des Nutzers)
- matt geschliffen
- poliert

900.51.206XA
900.51.20640

900.51.207XA
900.51.20740

☑ ☐ Wandanbindung, -abstützung
☑ ☐ Sitzfläche



System 900

HEWI Duschklapsitz, L-förmig (USA)

- Wandanbindung aus hochwertigem Edelstahl mit einteiliger HPL-Sitzfläche, von der Unterseite verschraubt, kann hochgeklappt werden
- L-Teil 18 7/8" (480 mm) breit und 15 3/4" (400 mm) tief
- vorstehender Sitzteil 13" (330 mm) breit und 22 13/16" (580 mm) tief
- wartungsarme Bremsen des Duschsitzes ermöglichen, dass die Sitzfläche nach dem Hochklappen in aufrechter Position stehen bleibt
- reinigungsfreundlich und hygienisch
- zusätzliche Wandabstützung über einen hochwertigen Edelstahlbügel mit Edelstahl-Wandkonsole
- inklusive Befestigungsmaterial zur Befestigung an Hohlraumwänden mit doppelter Holz hinterfüterung aus zwei 2" x 12" Schicht- oder Hartholzplatten verbunden mit einer 1/2" x 12" Schichtholzplatte
- maximale Belastbarkeit 450 lbs (204 kg)
- erfüllt die Anforderungen nach 2010 ADA Standards und ICC/ANSI A117.1-2009
- vorstehender Sitzteil links (aus Sichtrichtung des Nutzers)
- matt geschliffen
- poliert
- vorstehender Sitzteil rechts (aus Sichtrichtung des Nutzers)
- matt geschliffen
- poliert

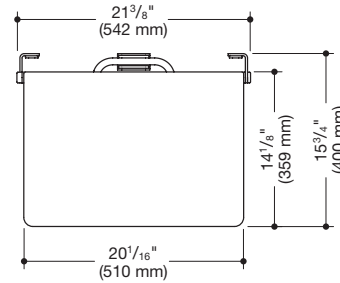
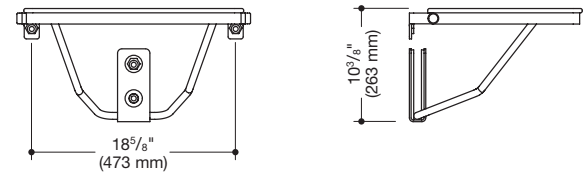
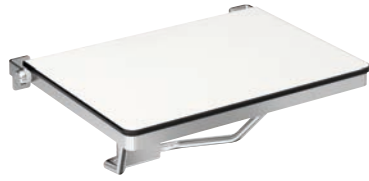
900.51.208XA
900.51.20840

900.51.209XA
900.51.20940

- Wandanbindung, -abstützung
- Sitzfläche

HEWI Farben | Oberflächen

- 98
- XA Poliert

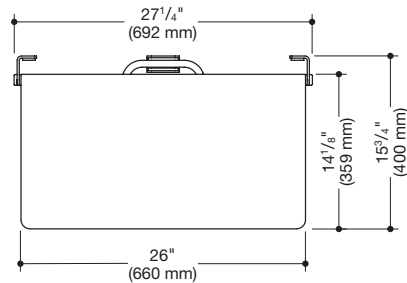
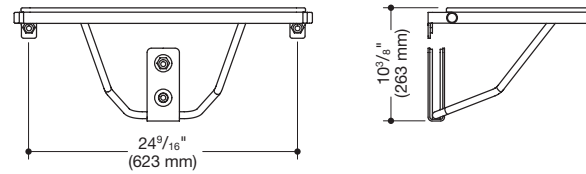


- Wandanbindung, -abstützung
- Sitzfläche

900.51.210XA
900.51.21040

HEWI Duschklappsitz, rechteckig (USA)

- Wandanbindung aus hochwertigem Edelstahl mit einteiliger HPL-Sitzfläche, von der Unterseite verschraubt
- kann hochgeklappt werden
- wartungsarme Bremsen des Duschsitzes ermöglichen, dass die Sitzfläche nach dem Hochklappen in aufrechter Position stehen bleibt
- reinigungsfreundlich und hygienisch
- zusätzliche Wandabstützung über einen hochwertigen Edelstahlbügel mit Edelstahl-Wandkonsole
- 21 3/8" (542 mm) breit und 15 3/4" (400 mm) tief
- inklusive Befestigungsmaterial zur Befestigung an Hohlraumwänden mit doppelter Holz hinterfütterung aus zwei 2" x 12" Schicht- oder Hartholzplatten verbunden mit einer 1/2" x 12" Schichtholzplatte
- maximale Belastbarkeit 450 lbs (204 kg)
- erfüllt die Anforderungen nach 2010 ADA Standards und ICC/ANSI A117.1-2009
- matt geschliffen
- poliert



- Wandanbindung, -abstützung
- Sitzfläche

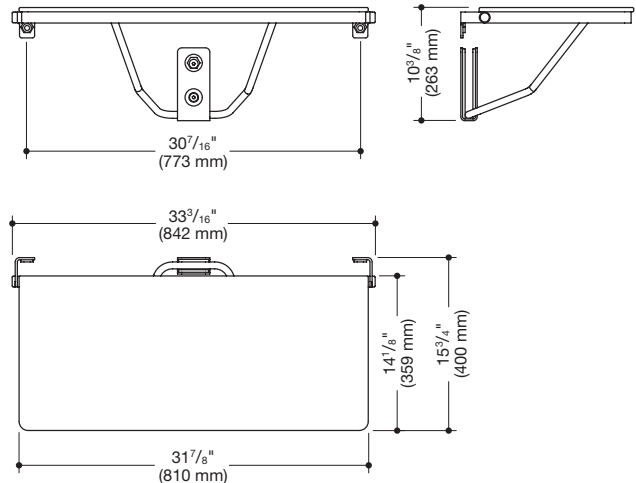
900.51.211XA
900.51.21140

HEWI Duschklappsitz, rechteckig (USA)

- dto., 27 1/4" (692 mm) breit und 15 3/4" (400 mm) tief
- matt geschliffen
- poliert

Bestellnummer

Abmessungen in mm / Beschreibung

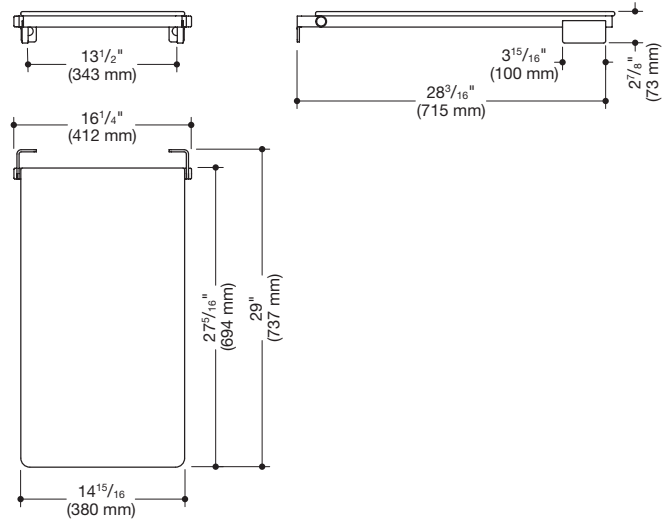


- Wandanbindung, -abstützung
- Sitzfläche

900.51.212XA
900.51.21240

HEWI Duschklapsitz, rechteckig (USA)

- dto., 33 3/16" (842 mm) breit und 15 3/4" (400 mm) tief
- matt geschliffen
- poliert



- Wandanbindung, -abstützung
- Sitzfläche

900.51.213XA
900.51.21340

HEWI Wannenklapsitz (USA)

- Wandanbindung aus hochwertigem Edelstahl mit einteiliger HPL-Sitzfläche, von der Unterseite verschraubt
- kann hochgeklappt werden
- wartungsarme Bremsen des Duschsitzes ermöglichen, dass die Sitzfläche nach dem Hochklappen in aufrechter Position stehen bleibt
- reinigungsfreundlich und hygienisch
- 16 1/4" (412 mm) breit und 29" (737 mm) tief
- inklusive Befestigungsmaterial zur Befestigung an Hohlraumwänden mit doppelter Holz hinterfüterung aus zwei 2" x 12" Schicht- oder Hartholzplatten verbunden mit einer 1/2" x 12" Schichtholzplatte
- maximale Belastbarkeit 450 lbs (204 kg)
- erfüllt die Anforderungen nach 2010 ADA Standards und ICC/ANSI A117.1-2009
- matt geschliffen
- poliert

HEWI Farben | Oberflächen

- 98
- XA Poliert

System 900

Serie 802 LifeSystem



PRODUKTEIGENSCHAFTEN

- Hochfunktionale Serie für den Einsatz im professionellen Pflegebereich (Seniorenresidenzen, Altenheimen, Kliniken, Reha-Einrichtungen, etc.)
- LifeSystem fördert die Nutzer in ihrer Selbstständigkeit und unterstützt das Pflegepersonal in seiner Arbeit
- Einzigartiges modulares Konzept, das individuell auf den Nutzer anpassbar ist (zum Beispiel höhenverstellbarer Duschsitz)
- Kombinierbar mit HEWI Sanitärsystemen
- Das Redesign bietet neue Oberflächen und erweiterte Funktionen

EMPFOHLENE ANWENDUNGSBEREICHE

Professional Care



Serie 802 LifeSystem

DESIGN

NOA Produktdesign, Aachen
HEWI, Bad Arolsen

MATERIAL UND OBERFLÄCHEN

Berührungsflächen aus hochwertigem Kunststoff, tragende Elemente aus hochwertigem, pulverbeschichtetem Metall, Sitz- und Anlehnflächen aus PUR/Integral-Hartschaum.

ACCESSOIRES

Sortiment	292
Am Waschtisch	294 – 297
An Dusche und Wanne	297 – 298

BARRIEREFREI

Sortiment	293
Stützen	299 – 312
Sitzen	313 – 327
Duschspritzschutz	312



16 HEWI FARBEN

- | | | | |
|---|--|---|--|
| <input checked="" type="checkbox"/> 98 (Signalweiß) | <input checked="" type="checkbox"/> 92 (Anthrazitgrau) | <input checked="" type="checkbox"/> 18 (Senfgelb) | <input checked="" type="checkbox"/> 74 (Apfelgrün) |
| <input type="checkbox"/> 99 (Reinweiß) | <input checked="" type="checkbox"/> 90 (Tiefschwarz) | <input checked="" type="checkbox"/> 24 (Orange) | <input checked="" type="checkbox"/> 72 (Maigrün) |
| <input type="checkbox"/> 97 (Lichtgrau) | <input checked="" type="checkbox"/> 86 (Sand) | <input checked="" type="checkbox"/> 36 (Koralle) | <input checked="" type="checkbox"/> 55 (Aquadblau) |
| <input type="checkbox"/> 95 (Felsgrau) | <input checked="" type="checkbox"/> 84 (Umbrä) | <input checked="" type="checkbox"/> 33 (Rubinrot) | <input checked="" type="checkbox"/> 50 (Stahlblau) |

ACCESSOIRES



Kippspiegel
802.01.100... Seite 295

- Griffstange
- Griff in 16 HEWI Farben



LED-Kippspiegel
802.01.400... Seite 295

- Griffstange
- Griff in 16 HEWI Farben



Spiegelablage
802.03..100 Seite 296

- Gestell
- Schildabdeckung
- Griff in 16 HEWI Farben



Haltegriff mit Schild
802.03..120.. Seite 296

- Gestell
- Schildabdeckung
- Griff in 16 HEWI Farben



Gehilfenhalter
950.90.60090 Seite 297
950.90B60090 Seite 297

- In 16 HEWI Farben
- Matt



Ablagebox
802.03.200 Seite 297
802.03B200 Seite 297

- In 16 HEWI Farben
- Matt



Eckablage
802.03.210 Seite 298
802.03B210 Seite 298
802.03.220 Seite 298
802.03B220 Seite 298

- In 16 HEWI Farben
- Matt



Duschspritzschutz
802.52.200.. Seite 312

- Stange
- Anbindung in 14 HEWI Farben

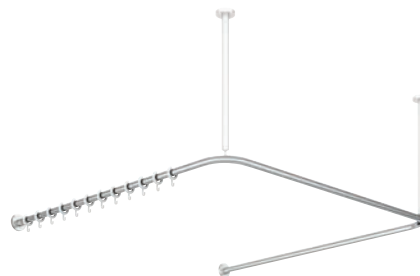
PASSENDE PRODUKTE



Vorhangstange Seite 212



Vorhangstange Seite 210



Vorhangstange Seite 211

OBERFLÄCHEN

- Weiß pulverbeschichtet (W)
- Anthrazit pulverbeschichtet
- Chrom (Chr)
- Matt-Silber (S)

- ...60 SD Signalweiß glänzend | Signalweiß matt
- ...60 GU Signalweiß glänzend | Anthrazit matt
- ...60 TB Anthrazit glänzend | Signalweiß matt
- ...60 DR Anthrazit glänzend | Anthrazit matt

BARRIEREFREI



Stützklappgriff Basic
802.50.4... ab Seite 300

- Grundkörper
- Griffpad
- Designelemente



Stützklappgriff Premium
802.50.4... ab Seite 302

- Grundkörper
- Griffpad
- Designelemente



Höhenverstellung
950.50.10260 Seite 307

-



Rückenstütze
802.51.90... ab Seite 309

- Stangen
- Rückenpolster
- Designelemente



Klappsitz Basic
802.51.23160 Seite 313
802.51.23660 Seite 313

- Grundkörper
- Sitzfläche
- Designelemente



Klappsitz/Einhängesitz Komfort
802.51.23..60 ab Seite 314
802.51.13..60 ab Seite 318

- Grundkörper
- Sitzfläche, Lehne
- Designelemente



Klappsitz/Einhängesitz Premium
802.51.2...60 ab Seite 316
802.51.13..60 ab Seite 320

- Grundkörper
- Sitzfläche, Arm-/Rückenlehne
- Designelemente



Duschhocker Basic | Komfort | Premium
802.51.32... ab Seite 326

- Gestell
- Sitzfläche, Arm-/Rückenlehne

PASSENDE PRODUKTE

Serie 802 LifeSystem kann mit den nachfolgenden WARM TOUCH Produkten aus dem Bereich Greifen ergänzt werden.



Haltegriff
801.36.1..50 Seite 342

WARM TOUCH*



Winkelgriff
801.22.20050 Seite 342

WARM TOUCH*



Winkelgriff
801.22.1..50 Seite 342

WARM TOUCH*



Dusch-, Wannenhandlauf
801.35.11050 Seite 343

WARM TOUCH*



Brausehalterstange | Winkelgriff mit Brausehalter
801.33.1..5... Seite 343
801.33.2..5... Seite 344

- WARM TOUCH*
- Brausehalter



Duschhandlauf mit Brausehalterstange
801.35.2105.. Seite 344

- WARM TOUCH*
- Brausehalter



Duschhandlauf mit verschiebbarer Brausehalterstange
801.35.3..5... Seite 345

- WARM TOUCH*
- Brausehalter



Duschhandlauf mit verschiebbarer Brausehalterstange
801.35.4..5... Seite 345

- WARM TOUCH*
- Brausehalter

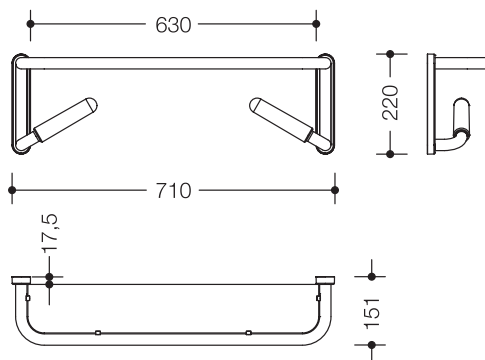
*WARM TOUCH: Chromoptisch beschichtetes Polyamid

Serie 802 LifeSystem Accessoires



Bestellnummer

Abmessungen in mm / Beschreibung



802.03.W100

HEWI Spiegelablage White Edition

- verchromte Spiegelablage mit umlaufendem Rand, fest eingespannter, bruchsicherer Kunststoffplatte und integrierten Haltegriffen
- Position der Haltegriffe bei Auslieferung 30°, vor Montage verstellbar
- durchgehende Spiegellösung möglich
- inkl. korrosionsfreiem HEWI Befestigungsmaterial
- 710 mm breit, 220 mm hoch und 151 mm tief
- Ablagefläche aus matt-weißem Kunststoff
- Gestell aus verchromtem Aluminium mit pulverbeschichteten weißen Designelementen
- Griffstücke aus haptisch angenehmem Polyamid in den HEWI Farben 98 (Signalweiß) und 99 (Reinweiß)

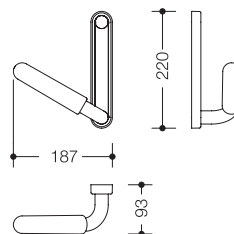
- Gestell
- Schildabdeckung
- Griffstück

802.03.100

HEWI Spiegelablage

- dto., mit pulverbeschichteten matt-silbernen Designelementen
 - Griffstücke aus haptisch angenehmem Polyamid in 16 HEWI Farben
- Bei Bestellung bitte Farbe angeben.

- Gestell
- Schildabdeckung
- Griffstück in 16 HEWI Farben



802.03.W120L
802.03.W120R

HEWI Haltegriff mit Schild White Edition

- verchromter Haltegriff mit Kunststoff Griffstück mit Schildmontage
- Position der Haltegriffe bei Auslieferung 30°, vor Montage verstellbar
- inkl. korrosionsfreiem HEWI Befestigungsmaterial
- 187 mm breit, 220 mm hoch, 93 mm tief
- Schild und Griff aus verchromtem Aluminium mit pulverbeschichteten weißen Designelementen
- Griffstück aus haptisch angenehmem Polyamid in den HEWI Farben 98 (Signalweiß) und 99 (Reinweiß)

- Gestell
- Schildabdeckung
- Griffstück

Ausführung links (Foto links)
Ausführung rechts (Foto rechts und Abbildung oben)

802.03.120L
802.03.120R

HEWI Haltegriff mit Schild

- dto., mit pulverbeschichteten matt-silbernen Designelementen
 - Griffstücke aus haptisch angenehmem Polyamid in 16 HEWI Farben
- Ausführung links (Foto links)
Ausführung rechts (Foto rechts und Abbildung oben)
- Bei Bestellung bitte Farbe angeben.

- Gestell
- Schildabdeckung
- Griffstück in 16 HEWI Farben

5 matte HEWI Farben

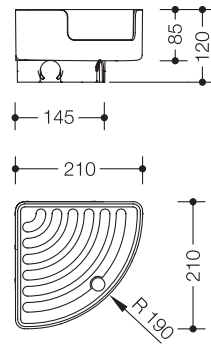
- 98
- 99
- 97
- 95
- 92

802.03.WE02
802.03.E02

HEWI Schildabdeckung White Edition, kurz
HEWI Schildabdeckung, kurz

Bestellnummer

Abmessungen in mm / Beschreibung

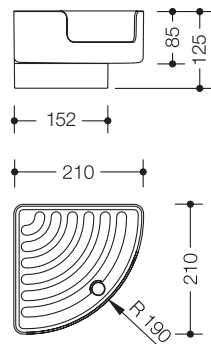


802.03.210
802.03B210

HEWI Eckablage

- rechtwinklig mit einem Viertelkreis geformte Ablage mit hohen Seitenwänden und Wasserablauf, Aussparung an der Vorderseite
- zum Aufstecken auf HEWI Stangensystem ø 33 mm
- Boden mit Wasserablaufschräge und Antirutschprofil
- Belastbarkeit 3 kg, Seitenlängen 210 mm, 120 mm hoch
- aus hochwertigem Polyamid in 16 HEWI Farben
- aus hochwertigem mattem Polyamid in 5 HEWI Farben

Bei Bestellung bitte Farbe angeben.



802.03.220
802.03B220

HEWI Eckablage mit Wandhalter

- rechtwinklig mit einem Viertelkreis geformte Ablage mit hohen Seitenwänden und Wasserablauf, Aussparung an der Vorderseite
- Wandmontage, Halter hochglänzend verchromt
- Boden mit Wasserablaufschräge und Antirutschprofil
- Belastbarkeit 3 kg, Seitenlängen 210 mm, 125 mm hoch
- aus hochwertigem Polyamid in 16 HEWI Farben
- aus hochwertigem mattem Polyamid in 5 HEWI Farben

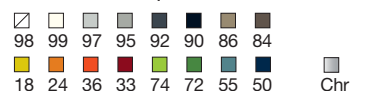
Bei Bestellung bitte Farbe angeben.

■ Halter

5 matte HEWI Farben



16 HEWI Farben | Oberflächen



Serie 802 LifeSystem

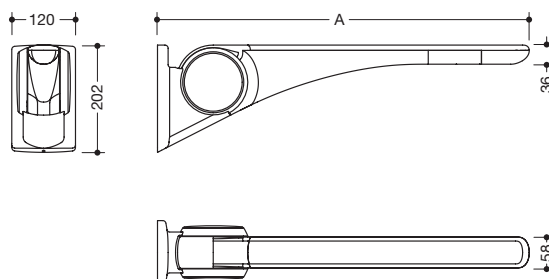
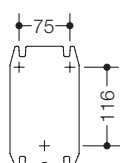
Barrierefrei



Serie 802
LifeSystem



Bohrbild



HEWI Stützklappgriff Basic

- stabiler, einarmiger Stützklappgriff
- Griffpad rutschsicher und ergonomisch
- hochwertige Kunststoffoberfläche und kratzfeste Pulverbeschichtung
- höchste Produktsteifigkeit erhöht die Stabilität und erzeugt ein sicheres Greifgefühl beim Nutzer
- leicht nach oben und unten abgefedert klappbar
- wartungsarmes, dauerhaft leichtgängiges Gelenk, voreingestellt ab Werk
- definierter Anschlag verhindert, dass Stützklappgriff an die Wand stößt
- 120 mm breit, Wandplatte 202 mm hoch, Griffpad 58 mm breit
- Ausleger aus Aluminium, pulverbeschichtet in den HEWI Farben Signalweiß glänzend mit Griffpad aus Kunststoff in SD (Signalweiß matt) und GU (Anthrazit matt) oder Ausleger Anthrazit glänzend mit Griffpad in TB (Signalweiß matt) und DR (Anthrazit matt), mit hochglänzend verchromten Designelementen
- Papierrollenhalter 802.50.01160, Spülauslösung (Funk) 802.50.06..., Rückenstütze 802.51.90... und Höhenverstellung 950.50.10260 nachrüstbar
- mobil einsetzbar
- schnelle Montage durch einfaches Einhängen des Stützklappgriffs auf separat installierter Montageplatte aus Edelstahl, matt geschliffen
- getestet bis 150 kg bei Verwendung mit HEWI Befestigungsmaterial
- empfohlenes maximales Gewicht des Anwenders: 150 kg
- verdecktes, korrosionsfreies und geprüftes HEWI Befestigungsmaterial für unterschiedliche Wandaufbauten (separat zu bestellen)
- erfüllt die Anforderungen nach DIN 18040

802.50.40160
802.50.40260
802.50.40360
802.50.40460
802.50.40560

Ausladung 600 mm
Ausladung 700 mm
Ausladung 750 mm
Ausladung 850 mm
Ausladung 900 mm



...60-SD
...60-GU

Grundfarbe Signalweiß glänzend

Griffpad Signalweiß matt
Griffpad Anthrazit matt



...60-TB
...60-DR

Grundfarbe Anthrazit glänzend

Griffpad Signalweiß matt
Griffpad Anthrazit matt

Alle Varianten siehe Seite 304

Für Stützklappgriffe ohne Höhenverstellung

BM17.3
BM10.3
BM11.3
BM12.3
BM13.3
BM18.3

Für Stützklappgriffe inkl. Höhenverstellung

BM27.4
BM20.4
BM21.4
BM22.4
BM23.4
BM28.4

Befestigungsmaterial bitte separat bestellen Seiten 704, 705
zur Befestigung an Wänden aus:

Beton > C20/C25, allg. bauliche Zulassungsnummer: ETA-11/0493
Beton > C20/C25
Porenbeton (> P2)
Leichtbauwänden mit Hinterfüterung aus Schichtholzplatten ...
Leichtbauwänden mit integrierten Stahlplatten ...
Hohlblocksteinen, Hochlochziegel, Vollziegel,..., allgemeine bauliche Zulassungsnummer: ETA-13/1036

HEWI Pulverbeschichtung | Materialkombinationen mit Kunststoff

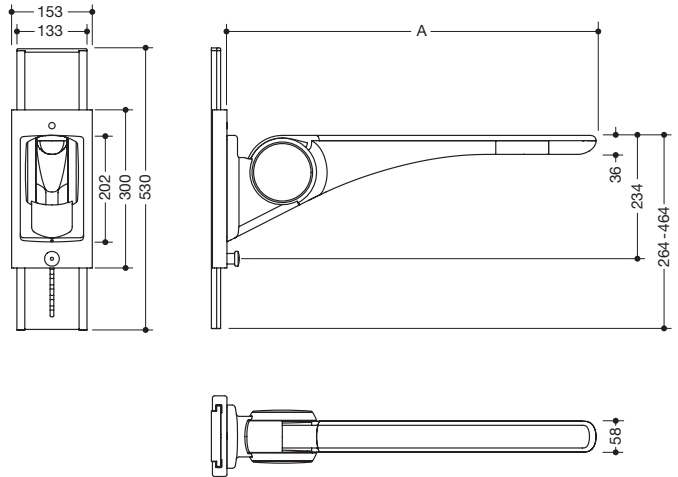
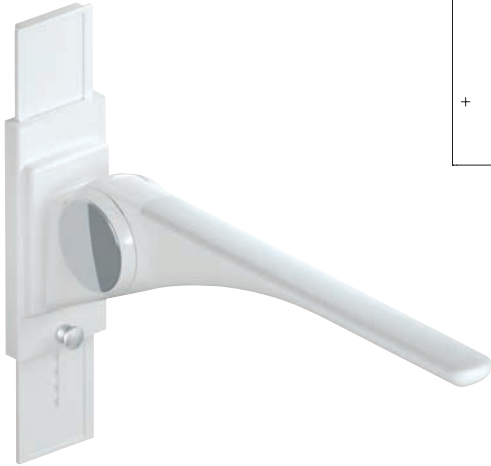
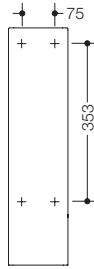
- ☒ ...60 SD Signalweiß glänzend | Signalweiß matt
- ☒ ...60 GU Signalweiß glänzend | Anthrazit matt
- ☒ ...60 TB Anthrazit glänzend | Signalweiß matt
- ☒ ...60 DR Anthrazit glänzend | Anthrazit matt

Bestellnummer

Abmessungen in mm / Beschreibung



Bohrbild



HEWI Stützklappgriff Basic inkl. Höhenverstellung

- stabiler, einarmiger Stützklappgriff
- Griffpad rutschsicher und ergonomisch
- hochwertige Kunststoffoberfläche und kratzfeste Pulverbeschichtung
- höchste Produktsteifigkeit erhöht die Stabilität und erzeugt ein sicheres Greifgefühl beim Nutzer
- mit Höhenverstellung, um die benötigte Stützhöhe auf den Nutzer anpassen zu können
- Verstellung nach unten, Rastbolzen herausziehen, Verstellung nach oben ohne Herausziehen des Rastbolzens möglich
- Verstellbereich 200 mm
- leicht nach oben und unten abgefedert klappbar
- wartungsarmes, dauerhaft leichtgängiges Gelenk, voreingestellt ab Werk
- definierter Anschlag verhindert, dass Stützklappgriff an die Wand stößt
- 153 mm breit, Wandschiene 530 mm hoch, Griffpad 58 mm breit
- Ausleger aus Aluminium, pulverbeschichtet in den HEWI Farben Signalweiß glänzend mit Griffpad aus Kunststoff in SD (Signalweiß matt) und GU (Anthrazit matt) oder Ausleger Anthrazit glänzend mit Griffpad in TB (Signalweiß matt) und DR (Anthrazit matt), mit hochglänzend verchromten Designelementen
- Höhenverstellung aus Aluminium pulverbeschichtet in HEWI Farbe DX (Signalweiß matt)
- Papierrollenhalter 802.50.01160 und Spülauslösung (Funk) 802.50.06... nachrüstbar
- belastbar bis 100 kg
- einfache Montage durch separate Installation der höhenverstellbaren Platte
- verdecktes, korrosionsfreies und geprüftes HEWI Befestigungsmaterial für unterschiedliche Wandaufbauten (separat zu bestellen)

Serie 802 LifeSystem

- 802.50.40660**
- 802.50.40760**
- 802.50.40860**
- 802.50.40960**
- 802.50.41060**

- Ausladung 600 mm
- Ausladung 700 mm
- Ausladung 750 mm
- Ausladung 850 mm
- Ausladung 900 mm



- ...60-SD**
- ...60-GU**

Grundfarbe Signalweiß glänzend

- Griffpad Signalweiß matt
- Griffpad Anthrazit matt



- ...60-TB**
- ...60-DR**

Grundfarbe Anthrazit glänzend

- Griffpad Signalweiß matt
- Griffpad Anthrazit matt

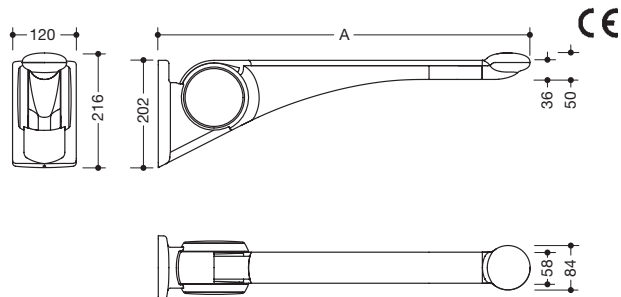
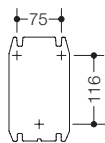
Alle Varianten siehe Seite 304

HEWI Oberflächen

- DX
- Chr

Befestigungsmaterial bitte separat bestellen s. links oder Seite 705

Bohrbild



HEWI Stützklappgriff Premium

- stabiler, einarmiger Stützklappgriff
- Griffpad rutschsicher und ergonomisch mit optimal angepasstem, erhabenem Griffendstück
- hochwertige Kunststoffoberfläche und kratzfeste Pulverbeschichtung
- höchste Produktsteifigkeit erhöht die Stabilität und erzeugt ein sicheres Greifgefühl beim Nutzer
- leicht nach oben und unten abgefedert klappbar
- wartungsarmes, dauerhaft leichtgängiges Gelenk, voreingestellt ab Werk
- definierter Anschlag verhindert, dass Stützklappgriff an die Wand stößt
- 120 mm breit, Wandplatte 202 mm hoch
- Griffpad 58 mm breit, Griffendstück 84 mm breit
- Ausleger aus Aluminium, pulverbeschichtet in den HEWI Farben Signalweiß glänzend mit Griffpad aus Kunststoff in SD (Signalweiß matt) und GU (Anthrazit matt) oder Ausleger Anthrazit glänzend mit Griffpad in TB (Signalweiß matt) und DR (Anthrazit matt), mit hochglänzend verchromten Designelementen
- Papierrollenhalter 802.50.01160, Spülauslösung (Funk) 802.50.06..., Rückenstütze 802.51.90... und Höhenverstellung 950.50.10260 nachrüstbar
- mobil einsetzbar
- schnelle Montage durch einfaches Einhängen des Stützklappgriffs auf separat installierter Montageplatte aus Edelstahl, matt geschliffen
- getestet bis 150 kg bei Verwendung mit HEWI Befestigungsmaterial
- empfohlenes maximales Gewicht des Anwenders: 150 kg
- verdecktes, korrosionsfreies und geprüftes HEWI Befestigungsmaterial für unterschiedliche Wandaufbauten (separat zu bestellen)
- erfüllt die Anforderungen nach DIN 18040

- 802.50.41160
- 802.50.41260
- 802.50.41360
- 802.50.41460
- 802.50.41560

- Ausladung 600 mm
- Ausladung 700 mm
- Ausladung 750 mm
- Ausladung 850 mm
- Ausladung 900 mm



- ...60-SD
- ...60-GU

Grundfarbe Signalweiß glänzend

- Griffpad Signalweiß matt
- Griffpad Anthrazit matt



- ...60-TB
- ...60-DR

Grundfarbe Anthrazit glänzend

- Griffpad Signalweiß matt
- Griffpad Anthrazit matt

Alle Varianten siehe Seite 305

Für Stützklappgriffe ohne Höhenverstellung

- BM17.3
- BM10.3
- BM11.3
- BM12.3
- BM13.3
- BM18.3

Für Stützklappgriffe inkl. Höhenverstellung

- BM27.4
- BM20.4
- BM21.4
- BM22.4
- BM23.4
- BM28.4

Befestigungsmaterial bitte separat bestellen Seiten 704, 705

zur Befestigung an Wänden aus:

- Beton > C20/C25, allg. bauliche Zulassungsnummer: ETA-11/0493
- Beton > C20/C25
- Porenbeton (> P2)
- Leichtbauwänden mit Hinterfüterung aus Schichtholzplatten ...
- Leichtbauwänden mit integrierten Stahlplatten ...
- Hohlblocksteinen, Hochlochziegel, Vollziegel,..., allgemeine bauliche Zulassungsnummer: ETA-13/1036

HEWI Pulverbeschichtung | Materialkombinationen mit Kunststoff

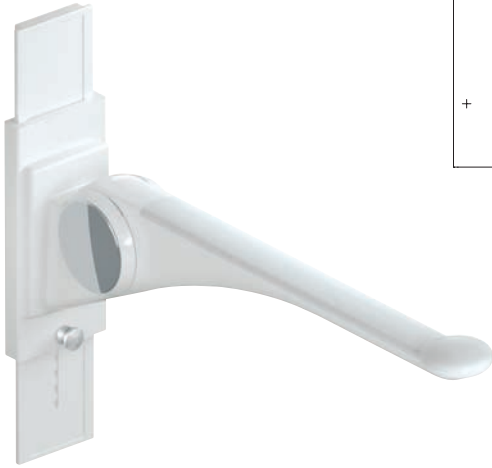
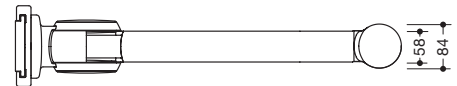
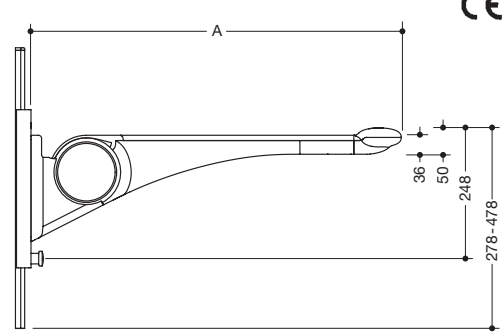
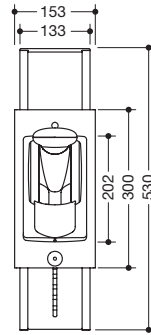
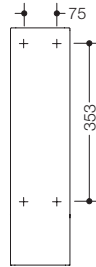
- ☒ ...60 SD Signalweiß glänzend | Signalweiß matt
- ☒ ...60 GU Signalweiß glänzend | Anthrazit matt
- ☒ ...60 TB Anthrazit glänzend | Signalweiß matt
- ☒ ...60 DR Anthrazit glänzend | Anthrazit matt

Bestellnummer

Abmessungen in mm / Beschreibung



Bohrbild



HEWI Stützklappgriff Premium inkl. Höhenverstellung

- stabiler, einarmiger Stützklappgriff
- Griffpad rutschsicher, ergonomisch mit optimal angepasstem, erhabenem Griffendstück
- hochwertige Kunststoffoberfläche und kratzfeste Pulverbeschichtung
- höchste Produktsteifigkeit erhöht die Stabilität und erzeugt ein sicheres Greifgefühl beim Nutzer
- mit Höhenverstellung, um die benötigte Stützhöhe auf den Nutzer anpassen zu können
- Verstellung nach unten, Rastbolzen herausziehen, Verstellung nach oben ohne Herausziehen des Rastbolzens möglich
- Verstellbereich 200 mm
- leicht nach oben und unten abgefedert klappbar
- wartungsarmes, dauerhaft leichtgängiges Gelenk, voreingestellt ab Werk
- definierter Anschlag verhindert, dass Stützklappgriff an die Wand stößt
- 153 mm breit, Wandschiene 530 mm hoch
- Griffpad 58 mm breit, Griffendstück 84 mm breit
- Ausleger aus Aluminium, pulverbeschichtet in den HEWI Farben Signalweiß glänzend mit Griffpad aus Kunststoff in SD (Signalweiß matt) und GU (Anthrazit matt) oder Ausleger Anthrazit glänzend mit Griffpad in TB (Signalweiß matt) und DR (Anthrazit matt), mit hochglänzend verchromten Designelementen
- Höhenverstellung aus Aluminium pulverbeschichtet in HEWI Farbe DX (Signalweiß matt)
- Papierrollenhalter 802.50.01160 und Spülauslösung (Funk) 802.50.06... nachrüstbar
- belastbar bis 100 kg
- einfache Montage durch separate Installation der höhenverstellbaren Platte
- verdecktes, korrosionsfreies und geprüftes HEWI Befestigungsmaterial für unterschiedliche Wandaufbauten (separat zu bestellen)

Serie 802 LifeSystem

- 802.50.41660**
- 802.50.41760**
- 802.50.41860**
- 802.50.41960**
- 802.50.42060**

- Ausladung 600 mm
- Ausladung 700 mm
- Ausladung 750 mm
- Ausladung 850 mm
- Ausladung 900 mm



- ...60-SD**
- ...60-GU**

Grundfarbe Signalweiß glänzend

- Griffpad Signalweiß matt
- Griffpad Anthrazit matt



- ...60-TB**
- ...60-DR**

Grundfarbe Anthrazit glänzend

- Griffpad Signalweiß matt
- Griffpad Anthrazit matt






Alle Varianten siehe Seite 305

HEWI Oberflächen





- DX
- Chr

Befestigungsmaterial bitte separat bestellen s. links oder Seite 705

STÜTZKLAPPGRIFF BASIC

Funktion	Ausführung (aus Sicht- richtung des Nutzers)	Ausladung A	Grundfarbe Signalweiß glänzend		Grundfarbe Anthrazit glänzend	
			Griffpad Signalweiß matt ...60-SD	Griffpad Anthrazit matt ...60-GU	Griffpad Signalweiß matt ...60-TB	Griffpad Anthrazit matt ...60-DR
		600 mm	802.50.40160	802.50.40160	802.50.40160	802.50.40160
		700 mm	802.50.40260	802.50.40260	802.50.40260	802.50.40260
		750 mm	802.50.40360	802.50.40360	802.50.40360	802.50.40360
		850 mm	802.50.40460	802.50.40460	802.50.40460	802.50.40460
		900 mm	802.50.40560	802.50.40560	802.50.40560	802.50.40560
		600 mm	802.50.40660	802.50.40660	802.50.40660	802.50.40660
		700 mm	802.50.40760	802.50.40760	802.50.40760	802.50.40760
		750 mm	802.50.40860	802.50.40860	802.50.40860	802.50.40860
		850 mm	802.50.40960	802.50.40960	802.50.40960	802.50.40960
		900 mm	802.50.41060	802.50.41060	802.50.41060	802.50.41060
	links	700 mm	802.50.42160	802.50.42160	802.50.42160	802.50.42160
		750 mm	802.50.42260	802.50.42260	802.50.42260	802.50.42260
		850 mm	802.50.42360	802.50.42360	802.50.42360	802.50.42360
		900 mm	802.50.42460	802.50.42460	802.50.42460	802.50.42460
	rechts	700 mm	802.50.42560	802.50.42560	802.50.42560	802.50.42560
		750 mm	802.50.42660	802.50.42660	802.50.42660	802.50.42660
		850 mm	802.50.42760	802.50.42760	802.50.42760	802.50.42760
		900 mm	802.50.42860	802.50.42860	802.50.42860	802.50.42860
	links	700 mm	802.50.42960	802.50.42960	802.50.42960	802.50.42960
		750 mm	802.50.43060	802.50.43060	802.50.43060	802.50.43060
		850 mm	802.50.43160	802.50.43160	802.50.43160	802.50.43160
		900 mm	802.50.43260	802.50.43260	802.50.43260	802.50.43260
	rechts	700 mm	802.50.43360	802.50.43360	802.50.43360	802.50.43360
		750 mm	802.50.43460	802.50.43460	802.50.43460	802.50.43460
		850 mm	802.50.43560	802.50.43560	802.50.43560	802.50.43560
		900 mm	802.50.43660	802.50.43660	802.50.43660	802.50.43660
	links	700 mm	802.50.46160	802.50.46160	802.50.46160	802.50.46160
		750 mm	802.50.46260	802.50.46260	802.50.46260	802.50.46260
		850 mm	802.50.46360	802.50.46360	802.50.46360	802.50.46360
		900 mm	802.50.46460	802.50.46460	802.50.46460	802.50.46460
	rechts	700 mm	802.50.46560	802.50.46560	802.50.46560	802.50.46560
		750 mm	802.50.46660	802.50.46660	802.50.46660	802.50.46660
		850 mm	802.50.46760	802.50.46760	802.50.46760	802.50.46760
		900 mm	802.50.46860	802.50.46860	802.50.46860	802.50.46860
mit Bodenstütze (Montagehöhe 760 mm)		700 mm	802.50.43760	802.50.43760	802.50.43760	802.50.43760
		750 mm	802.50.43860	802.50.43860	802.50.43860	802.50.43860
		850 mm	802.50.43960	802.50.43960	802.50.43960	802.50.43960
		900 mm	802.50.44060	802.50.44060	802.50.44060	802.50.44060






HEWI Pulverbeschichtung | Materialkombinationen mit Kunststoff

-  ...60 SD Signalweiß glänzend | Signalweiß matt
-  ...60 GU Signalweiß glänzend | Anthrazit matt
-  ...60 TB Anthrazit glänzend | Signalweiß matt
-  ...60 DR Anthrazit glänzend | Anthrazit matt

HEWI Befestigungsmaterial BM10.3 bis BM18.3
sowie BM20.4 bis 28.4 (für Höhenverstellung)

bitte separat bestellen siehe Seiten 300, 302 oder 704, 705

STÜTZKLAPPGRIFFF PREMIUM

Funktion	Ausführung (aus Sicht- richtung des Nutzers)	Ausladung A	Grundfarbe Signalweiß glänzend		Grundfarbe Anthrazit glänzend	
			Griffpad Signalweiß matt ...60-SD	Griffpad Anthrazit matt ...60-GU	Griffpad Signalweiß matt ...60-TB	Griffpad Anthrazit matt ...60-DR
		600 mm	802.50.41160	802.50.41160	802.50.41160	802.50.41160
		700 mm	802.50.41260	802.50.41260	802.50.41260	802.50.41260
		750 mm	802.50.41360	802.50.41360	802.50.41360	802.50.41360
		850 mm	802.50.41460	802.50.41460	802.50.41460	802.50.41460
		900 mm	802.50.41560	802.50.41560	802.50.41560	802.50.41560
		600 mm	802.50.41660	802.50.41660	802.50.41660	802.50.41660
		700 mm	802.50.41760	802.50.41760	802.50.41760	802.50.41760
		750 mm	802.50.41860	802.50.41860	802.50.41860	802.50.41860
		850 mm	802.50.41960	802.50.41960	802.50.41960	802.50.41960
		900 mm	802.50.42060	802.50.42060	802.50.42060	802.50.42060
	links	700 mm	802.50.44160	802.50.44160	802.50.44160	802.50.44160
		750 mm	802.50.44260	802.50.44260	802.50.44260	802.50.44260
		850 mm	802.50.44360	802.50.44360	802.50.44360	802.50.44360
		900 mm	802.50.44460	802.50.44460	802.50.44460	802.50.44460
	rechts	700 mm	802.50.44560	802.50.44560	802.50.44560	802.50.44560
		750 mm	802.50.44660	802.50.44660	802.50.44660	802.50.44660
		850 mm	802.50.44760	802.50.44760	802.50.44760	802.50.44760
		900 mm	802.50.44860	802.50.44860	802.50.44860	802.50.44860
	links	700 mm	802.50.44960	802.50.44960	802.50.44960	802.50.44960
		750 mm	802.50.45060	802.50.45060	802.50.45060	802.50.45060
		850 mm	802.50.45160	802.50.45160	802.50.45160	802.50.45160
		900 mm	802.50.45260	802.50.45260	802.50.45260	802.50.45260
	rechts	700 mm	802.50.45360	802.50.45360	802.50.45360	802.50.45360
		750 mm	802.50.45460	802.50.45460	802.50.45460	802.50.45460
		850 mm	802.50.45560	802.50.45560	802.50.45560	802.50.45560
		900 mm	802.50.45660	802.50.45660	802.50.45660	802.50.45660
	links	700 mm	802.50.46960	802.50.46960	802.50.46960	802.50.46960
		750 mm	802.50.47060	802.50.47060	802.50.47060	802.50.47060
		850 mm	802.50.47160	802.50.47160	802.50.47160	802.50.47160
		900 mm	802.50.47260	802.50.47260	802.50.47260	802.50.47260
	rechts	700 mm	802.50.47360	802.50.47360	802.50.47360	802.50.47360
		750 mm	802.50.47460	802.50.47460	802.50.47460	802.50.47460
		850 mm	802.50.47560	802.50.47560	802.50.47560	802.50.47560
		900 mm	802.50.47660	802.50.47660	802.50.47660	802.50.47660
mit Bodenstütze (Montagehöhe 760 mm)		700 mm	802.50.45760	802.50.45760	802.50.45760	802.50.45760
		750 mm	802.50.45860	802.50.45860	802.50.45860	802.50.45860
		850 mm	802.50.45960	802.50.45960	802.50.45960	802.50.45960
		900 mm	802.50.46060	802.50.46060	802.50.46060	802.50.46060

HEWI Oberflächen

☒ □
DX Chr

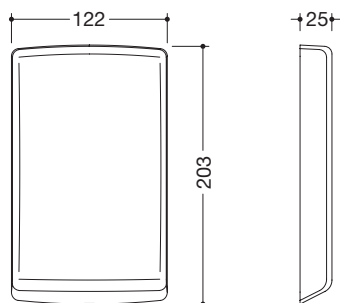
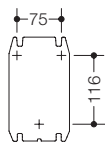
HEWI Befestigungsmaterial BM10.3 bis BM18.3
sowie BM20.4 bis 28.4 (für Höhenverstellung)
bitte separat bestellen siehe Seiten 300, 302 oder 704, 705

Bestellnummer

Abmessungen in mm / Beschreibung



Bohrbild



802.50.00390

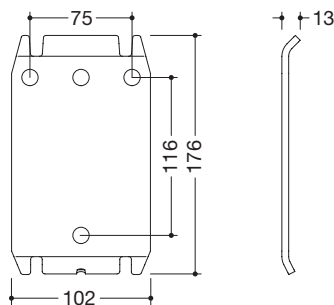
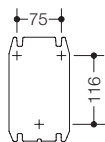
HEWI Montageplatte mit Abdeckung

- 122 mm breit, 203 mm hoch, 25 mm tief
- Wandplatte aus Edelstahl, matt geschliffen
- Abdeckung aus hochwertigem Kunststoff in den HEWI Farben 98 (Signalweiß) und 92 (Anthrazitgrau)
- verdecktes, korrosionsfreies und geprüftes HEWI Befestigungsmaterial für unterschiedliche Wandaufbauten (separat zu bestellen)

- Abdeckung
- Montageplatte



Bohrbild

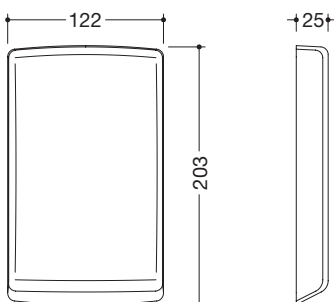


802.50.001XA

HEWI Montageplatte

- zur Aufnahme von Stützklaппgriffen 802.50... oder Abdeckung 802.50.00260
- 102 mm breit, 176 mm hoch, 13 mm tief
- aus Edelstahl, matt geschliffen
- verdecktes, korrosionsfreies und geprüftes HEWI Befestigungsmaterial für unterschiedliche Wandaufbauten (separat zu bestellen)

-



802.50.00290

HEWI Abdeckung für Montageplatte

- zur Verkleidung montierter Wandplatten
- 122 mm breit, 203 mm hoch, 25 mm tief
- aus hochwertigem Kunststoff in den HEWI Farben 98 (Signalweiß) und 92 (Anthrazitgrau)

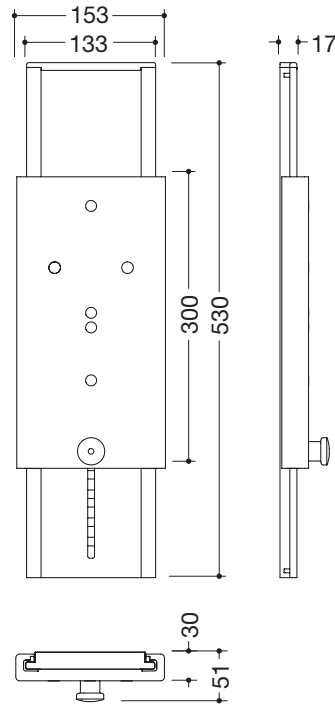
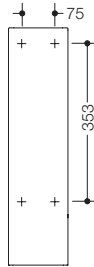
-

HEWI Farben | Oberflächen

-
- 98 92 XA



Bohrbild



950.50.10260

HEWI Höhenverstellbare Platte

- zur Aufnahme von Stützklaппgriffen 802.50..., 900.50... und 801.50...
- Höhenverstellung, um die benötigte Stützhöhe auf den Nutzer anpassen zu können
- Verstellung nach unten, Rastbolzen herausziehen, Verstellung nach oben ohne Herausziehen des Rastbolzens möglich
- Verstellbereich 200 mm
- 153 mm breit, 530 mm hoch, 30 mm tief
- aus Aluminium pulverbeschichtet in den HEWI Farben DX (Signalweiß matt) und FV (Reinweiß matt)
- HEWI Befestigungsmaterial für Stützklaппgriffe ist im Lieferumfang enthalten



...60-DX
...60-FV

Signalweiß matt
Reinweiß matt

Serie 802
LifeSystem

Befestigungsmaterial bitte separat bestellen Seiten 704, 705
zur Befestigung an Wänden aus:

- BM27.4**
- BM20.4**
- BM21.4**
- BM22.4**
- BM23.4**
- BM28.4**

- Beton > C20/C25, allg. bauliche Zulassungsnummer: ETA-11/0493
- Beton > C20/C25
- Porenbeton (> P2)
- Leichtbauwänden mit Hinterfüterung aus Schichtholzplatten ...
- Leichtbauwänden mit integrierten Stahlplatten ...
- Hohlblocksteinen, Hochlochziegel, Vollziegel,..., allgemeine bauliche Zulassungsnummer: ETA-13/1036

HEWI Oberflächen

-
- DX FV

Stützklaппgriffe System 802 LifeSystem siehe Seiten 300-305

Stützklaппgriffe Serie 477/801 siehe Seiten 107-121

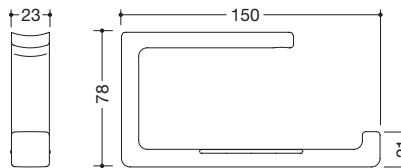
Stützklaппgriffe System 900 siehe Seiten 218-225

Bestellnummer

Abmessungen in mm / Beschreibung



802.50.01160



HEWI Aufrüstsatz WC-Papierhalter

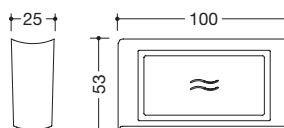
- zur einfachen Montage u. zum Aufrüsten an Stützklappgriffen 802.50... ab einer Ausladung von 700 mm
- kombinierbar mit Aufrüstsatz WC-Spülauslösung 802.50.06..., Gehhilfenhalter 802.50.01260 oder Ablage 802.50.01360
- mit Rollenbremse
- 23 mm breit, 78 mm hoch, 150 mm tief
- aus Aluminium, pulverbeschichtet in den HEWI Farben ED (Signalweiß glänzend) und FH (Anthrazit glänzend)

...60-ED
...60-FH

- Signalweiß glänzend
- Anthrazit glänzend



802.50.06260
802.50.06360



HEWI Aufrüstsatz WC-Spülauslösung (Funk)

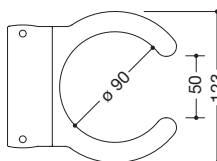
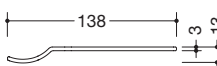
- zur einfachen Montage u. zum Aufrüsten an Stützklappgriffen 802.50... ab einer Ausladung von 700 mm
- kombinierbar mit Aufrüstsatz Gehhilfenhalter 802.50.01260, Ablage 802.50.01360, WC-Papierrollenhalter 802.50.01160 oder Bodenstütze für Aufrüstsatz WC-Spülauslösung (Funk) 802.50.02..
- Sendefrequenz 868,4 MHz
- 25 mm breit, 53 mm hoch, 100 mm tief
- passend zu Funk WC-Spülsystemen von Geberit, Mepa, Viega, Sanit, Friatec, TECE und Grohe
- aus Aluminium, pulverbeschichtet in den HEWI Farben SD (Signalweiß glänzend) und DR (Anthrazit glänzend)

...60-SD
...60-DR

- Ausführung links (Abb.)
Ausführung rechts
- Signalweiß glänzend
 - Anthrazit glänzend



802.50.01260



HEWI Aufrüstsatz Gehhilfenhalter

- zur einfachen Montage und zum Aufrüsten am Stützklappgriff 802.50..
- montierbar am Stützklappgriff ab Länge 700 mm
- kombinierbar mit Aufrüstsatz WC-Papierrollenhalter 802.50.01160, WC-Spülauslösung 802.50.06.. oder Bodenstütze 802.50.02..
- 123 mm breit und 138 mm tief, Materialstärke 3 mm
- Innendurchmesser 90 mm, zur Aufnahme von zwei Gehhilfen
- aus Edelstahl, pulverbeschichtet in den HEWI Farben ED (Signalweiß, glänzend) und FH (Anthrazit, glänzend)

...60-ED
...60-FH

- Signalweiß glänzend
- Anthrazit glänzend



HEWI Pulverbeschichtung | Materialkombinationen mit Kunststoff

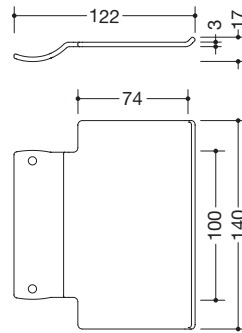
- ☒ ...60 SD Signalweiß glänzend | Signalweiß matt
- ...60 DR Anthrazit glänzend | Anthrazit matt

L/R Ausführung aus Sichtrichtung des Nutzers.
Bei Bestellung bitte Farbe angeben.

Stützklappgriffe siehe Seiten 300-305

Bestellnummer

Abmessungen in mm / Beschreibung



802.50.01360

HEWI Aufrüstsatz Ablage

- zur einfachen Montage und zum Aufrüsten am Stützklaппgriff 802.50..
- montierbar am Stützklaппgriff ab Länge 700 mm
- kombinierbar mit Aufrüstsatz WC-Papierrollenhalter 802.50.01160, WC-Spülauslösung 802.50.06.. oder Bodenstütze 802.50.02..
- 140 mm breit und 122 mm tief, Materialstärke 3 mm
- Ablagefläche 140 mm x 74 mm
- aus Edelstahl, pulverbeschichtet in den HEWI Farben ED (Signalweiß, glänzend) und FH (Anthrazit, glänzend)



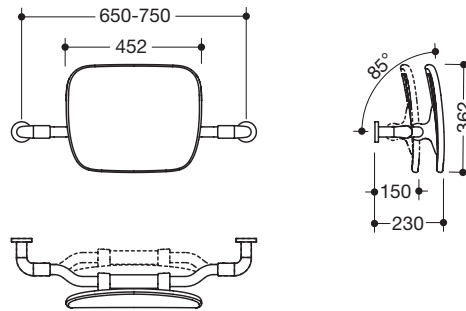
...60-ED

· Signalweiß glänzend

...60-FH

· Anthrazit glänzend

Serie 802 LifeSystem



802.51.90060

HEWI Rückenstütze mit Rosetten

- ergonomisch geformte Rückenstütze
- Wandabstand bei Montage variabel einstellbar auf 150 mm (normgerecht) oder 230 mm (anwenderfreundlich)
- Achsmaß 650 bis 750 mm, 362 mm hoch, 150 oder 230 mm tief, Stange \varnothing 34 mm, Rosetten \varnothing 70 mm
- Rückenlehne 452 mm breit, 85° Neigung
- hochwertige Kunststoffoberfläche und kratzfeste Pulverbeschichtung
- einfache und verdeckte Montage mit wandspezifischem, korrosionsfreiem HEWI Befestigungsmaterial
- Stange aus Edelstahl, pulverbeschichtet in den HEWI Farben Signalweiß glänzend mit Rückenstütze aus Integral-Hartschaum in HEWI Farbe SD (Signalweiß matt) oder Stange in Anthrazit glänzend mit Rückenstütze DR (Anthrazit matt)
- erfüllt die Anforderungen nach DIN 18040 und ÖNORM B1600/1601

- Stangen
- Rückenpolster

...60-SD

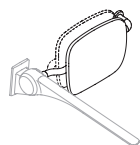
· Signalweiß glänzend/matt

...60-DR

· Anthrazit glänzend/matt

HEWI Pulverbeschichtung

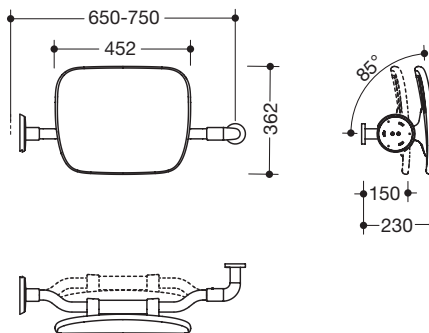
- ED FH



- Stangen
- Rückenpolster
- Designelemente

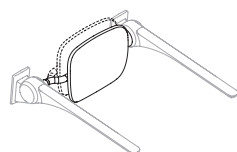
802.51.90260
802.51.90360

...60-SD
...60-DR



HEWI Rückenstütze mit Rosetten

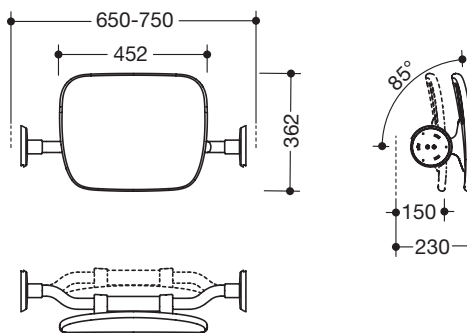
- ergonomisch geformte Rückenstütze
- einseitige Montage an der Wand mit Rosette
- einseitige Montage an Stützklappgriffen 802.50..
- Wandabstand bei Montage variabel einstellbar auf 150 mm (normgerecht) oder 230 mm (anwenderfreundlich)
- Achsmaß 650 bis 750 mm, 362 mm hoch, 150 oder 230 mm tief, Stange ø 34 mm, Rosette ø 70 mm
- Rückenlehne 452 mm breit, 85° Neigung
- hochwertige Kunststoffoberfläche und kratzfeste Pulverbeschichtung
- Stange aus Edelstahl, pulverbeschichtet in den HEWI Farben Signalweiß glänzend mit Rückenstütze aus Integral-Hartschaum in HEWI Farbe SD (Signalweiß matt) oder Stange in Anthrazit glänzend mit Rückenstütze DR (Anthrazit matt)
- erfüllt die Anforderungen nach DIN 18040, ÖNORM B1600/1601 und SIA 500
- Griff links, Rosette rechts (aus Sichtrichtung des Nutzers)
- Griff rechts, Rosette links (aus Sichtrichtung des Nutzers, siehe Abb.)
- Signalweiß glänzend/matt
- Anthrazit glänzend/matt



- Stangen
- Rückenpolster
- Designelemente

802.51.90160

...60-SD
...60-DR

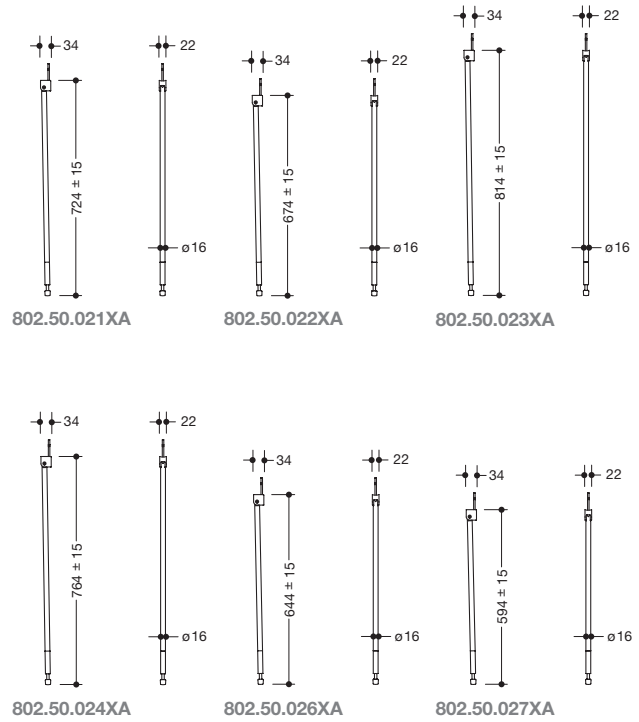


HEWI Aufrüstsatz Rückenstütze

- ergonomisch geformte Rückenstütze zum einfachen Aufrüsten am Stützklappgriff 802.50...
- Wandabstand bei Montage variabel einstellbar auf 150 mm (normgerecht) oder 230 mm (anwenderfreundlich)
- Achsmaß 650 bis 750 mm, 362 mm hoch, 150 oder 230 mm tief, Stange ø 34 mm
- Rückenlehne 452 mm breit, 85° Neigung
- hochwertige Kunststoffoberfläche und kratzfeste Pulverbeschichtung
- Stange aus Edelstahl, pulverbeschichtet in den HEWI Farben Signalweiß glänzend mit Rückenstütze aus Integral-Hartschaum in HEWI Farbe SD (Signalweiß matt) oder Stange in Anthrazit glänzend mit Rückenstütze DR (Anthrazit matt)
- erfüllt die Anforderungen nach DIN 18040 und ÖNORM B1600/1601
- Signalweiß glänzend/matt
- Anthrazit glänzend/matt

HEWI Pulverbeschichtung | Materialkombinationen mit Kunststoff

- ...60 SD Signalweiß glänzend | Signalweiß matt
- ...60 DR Anthrazit glänzend | Anthrazit matt



Serie 802
LifeSystem

HEWI Bodenstütze

- zur Nachrüstung an Stützklappgriffen 802.50...
- montierbar am Stützklappgriff ab Länge 700 mm
- Höhenanpassung im Bereich +/- 15 mm möglich
- Stütze aus hochwertigem Edelstahl, Oberfläche matt geschliffen
- Anbindung aus Aluminium, pulverbeschichtet in den HEWI Farben ED (Signalweiß, glänzend) und FH (Anthrazit, glänzend)
- kombinierbar mit HEWI Aufrüstsatz Gehilfenhalter 802.50.01260 oder Ablage 802.50.01360
- gemäß Verordnung (EU) 2017/745 über Medizinprodukte produziert

· Montagehöhe 760 mm (zur Erfüllung der Höhenanforderungen nach DIN 18040)

- senkrechte Länge 724 mm

802.50.021XA

- senkrechte Länge 674 mm
- zur Verwendung mit HEWI Aufrüstsatz WC-Spülauslösung (Funk) 802.50.06260 und 802.50.06360

802.50.022XA

· Montagehöhe 850 mm (zur Erfüllung der Höhenanforderungen nach ÖNORM B 1600)

- senkrechte Länge 814 mm

802.50.023XA

- senkrechte Länge 764 mm
- zur Verwendung mit HEWI Aufrüstsatz WC-Spülauslösung (Funk) 802.50.06260 und 802.50.06360

802.50.024XA

· Montagehöhe 680 mm

- senkrechte Länge 644 mm

802.50.026XA

- senkrechte Länge 594 mm
- zur Verwendung mit HEWI Aufrüstsatz WC-Spülauslösung (Funk) 802.50.06260 und 802.50.06360

802.50.027XA



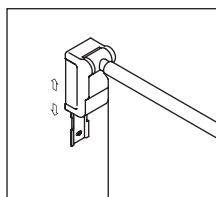
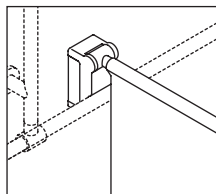
...XA-ED
...XA-FH

- Signalweiß glänzend
- Anthrazit glänzend

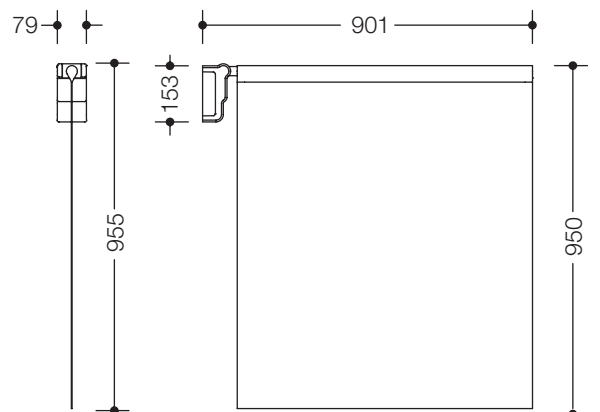
HEWI Pulverbeschichtung



ED FH



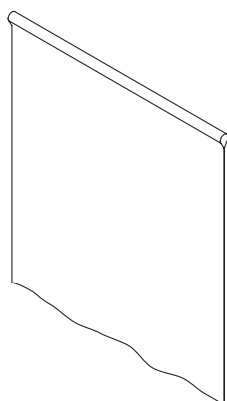
■ Stange
Einhängemodul in 14 HEWI Farben



HEWI Duschspritzschutz

- Stange mit Duschkvorhang
- auf Stangensystem aufsetzbar und zur Wandmontage geeignet
- Spritzschutz hochklappbar
- Ausladung 901 mm, 79 mm breit, 153 mm hoch, Stange ø 25 mm
- Montagehöhe 950 mm
- Duschspritzschutzvorhang
 - mit gesäumten Seiten und Edelstahlband im Rollsaum unten
 - aufziehbar mit Rutschsicherung
 - bei 40 °C waschbar und 60 °C desinfizierbar, antistatisch
 - Ausrüstung gegen Schimmelpilz und Stockflecken, duschdicht
 - 950 mm hoch und 805 mm breit
 - Vorhänge aus Trevira CS mit antimikrobieller Ausrüstung auf Silberbasis
- Stange hochglänzend verchromt
- Einhänge- bzw. Einsteckmodul aus hochwertigem Polyamid
- weiß/silber, schwer entflam. nach DIN 4102/B1, 100 % Trevira CS
- uni weiß, schwer entflammbar nach DIN 4102/B1, 100 % Trevira CS
- squares umber/sand, schw. entflam. n. DIN 4102/B1, 100 % Trevira CS
- uni wollweiß, aus 100 % Polyester
- uni kieselgrau, aus 100 % Polyester
- uni graugrün, aus 100 % Polyester

Bei Bestellung bitte Farbe des Moduls angeben.



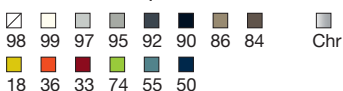
- 802.52.01001
- 802.52.01030
- 802.52.01038
- 802.52.01039
- 802.52.01040
- 802.52.01041

HEWI Duschspritzschutzvorhang

- mit farbigem Muster bedruckt bzw. uni weiß
- mit gesäumten Seiten u. Edelstahlband im Rollsaum unten
- aufziehbar mit Rutschsicherung
- bei 40 °C waschbar und 60 °C desinfizierbar, antistatisch
- Ausrüstung gegen Schimmelpilz und Stockflecken, duschdicht
- für Montagehöhe 950 mm geeignet, 805 mm breit
- Vorhänge aus Trevira CS mit antimikrobieller Ausrüstung auf Silberbasis
- weiß/silber, schwer entflam. nach DIN 4102/B1, 100 % Trevira CS
- uni weiß, schwer entflammbar nach DIN 4102/B1, 100 % Trevira CS
- squares umber/sand, schw. entflam. n. DIN 4102/B1, 100 % Trevira CS
- uni wollweiß, aus 100 % Polyester
- uni kieselgrau, aus 100 % Polyester
- uni graugrün, aus 100 % Polyester

Sondermaße auf Anfrage erhältlich.

14 HEWI Farben | Oberflächen



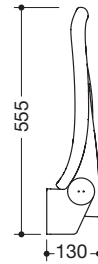
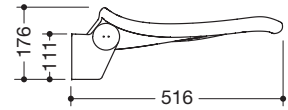
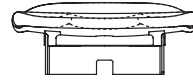
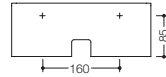
Muster HEWI Vorhangdekore siehe Register Duschkvorhänge

Bestellnummer

Abmessungen in mm / Beschreibung



Bohrbild



802.51.23160

HEWI Klappsitz Basic

- ergonomisch geformter Sitz
- hochwertige Kunststoffoberfläche und kratzfeste Pulverbeschichtung
- Sitzfläche kann platzsparend hochgeklappt werden
- wartungsfreies, dauerhaft leichtgängiges Gelenk
- 452 mm breit, 176 mm hoch, 516 mm tief
- im hochgeklappten Zustand 555 mm hoch und 130 mm tief
- Sitzfläche 452 mm breit, 450 mm tief
- Sitzfläche mit Wasserablauf
- Konsole aus Edelstahl, pulverbeschichtet in den HEWI Farben Signalweiß glänzend mit Sitzfläche aus hochwertigem PUR in SD (Signalweiß matt) oder Anthrazit glänzend mit Sitzfläche in DR (Anthrazit matt)
- mit hochglänzend verchromten Designelementen
- getestet bis 200 kg bei Verwendung mit HEWI Befestigungsmaterial
- empfohlenes maximales Gewicht des Anwenders: 150 kg
- zur Montage mit korrosionsfreiem und geprüftem HEWI Befestigungsmaterial für unterschiedliche Wandaufbauten (separat zu bestellen)
- Dichtband zur Abdichtung der Befestigungspunkte ist im Lieferumfang enthalten
- erfüllt die Anforderungen nach DIN 18040, ÖNORM B1600/1601 und SIA 500



...60 SD
...60 DR

- Signalweiß glänzend/matt
- Anthrazit glänzend/matt

802.51.23660

mit Hygieneausschnitt

- dto., Sitzfläche mit Hygieneausschnitt
- Signalweiß glänzend/matt
- Anthrazit glänzend/matt

- ☒ ■ Konsole
- ☒ ■ Sitzfläche
- ☐ ■ Designelemente

...60 SD
...60 DR

Befestigungsmaterial bitte separat bestellen Seite 704

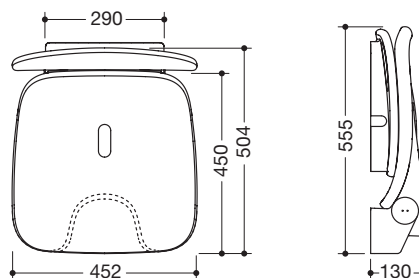
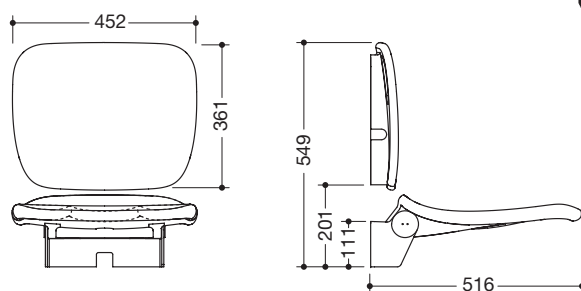
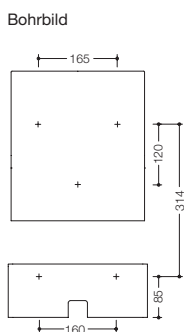
zur Befestigung an den Wänden aus:

BM17.2
BM10.2
BM11.2
BM12.2
BM13.2
BM18.2

- Beton > C20/C25, allg. bauliche Zulassungsnummer: ETA-11/0493
- Beton > C20/C25
- Porenbeton (> P2)
- Leichtbauwänden mit Hinterfüterung aus Schichtholzplatten ...
- Leichtbauwänden mit integrierten Stahlplatten ...
- Hohlblocksteinen, Hochlochziegel, Vollziegel, ..., allgemeine bauliche Zulassungsnummer: ETA-13/1036

HEWI Pulverbeschichtung | Materialkombinationen mit Kunststoff

- ☒☒ **...60 SD** Signalweiß glänzend | Signalweiß matt
- ☒☒ **...60 DR** Anthrazit glänzend | Anthrazit matt



802.51.23260

HEWI Klappsitz Komfort

- ergonomisch geformter Sitz mit Rückenlehne
- hochwertige Kunststoffoberfläche und kratzfeste Pulverbeschichtung
- Sitzfläche kann platzsparend hochgeklappt werden
- wartungsfreies, dauerhaft leichtgängiges Gelenk
- 452 mm breit, 549 mm hoch, 516 mm tief
- im hochgeklappten Zustand 555 mm hoch und 130 mm tief
- Sitzfläche 452 mm breit, 450 mm tief, Sitzfläche mit Wasserablauf
- Konsole aus Edelstahl, pulverbeschichtet in den HEWI Farben Signalweiß glänzend mit Sitzfläche und Rückenlehne aus hochwertigem PUR/Integral-Hartschaum in SD (Signalweiß matt) oder Anthrazit glänzend mit Sitzfläche und Rückenlehne in DR (Anthrazit matt)
- mit hochglänzend verchromten Designelementen
- getestet bis 200 kg bei Verwendung mit HEWI Befestigungsmaterial
- empfohlenes maximales Gewicht des Anwenders: 150 kg
- zur Montage mit korrosionsfreiem und geprüftem HEWI Befestigungsmaterial für unterschiedliche Wandaufbauten (separat zu bestellen)
- Dichtband zur Abdichtung der Befestigungspunkte ist im Lieferumfang enthalten
- erfüllt die Anforderungen nach DIN 18040, ÖNORM B1600/1601 und SIA 500



...60-SD

· Signalweiß glänzend/matt

...60-DR

· Anthrazit glänzend/matt

802.51.23760

mit Hygieneausschnitt

· dto., Sitzfläche mit Hygieneausschnitt

...60-SD

· Signalweiß glänzend/matt

...60-DR

· Anthrazit glänzend/matt

- ☒ ■ Konsole
- ☒ ■ Sitzfläche, Rückenlehne
- ☐ ■ Designelemente

Befestigungsmaterial bitte separat bestellen Seite 704

zur Befestigung an den Wänden aus:

BM17.2

Beton > C20/C25, allg. bauliche Zulassungsnummer: ETA-11/0493

BM10.2

Beton > C20/C25

BM11.2

Porenbeton (> P2)

BM12.2

Leichtbauwänden mit Hinterfüterung aus Schichtholzplatten ...

BM13.2

Leichtbauwänden mit integrierten Stahlplatten ...

BM18.2

Hohlblocksteinen, Hochlochziegel, Vollziegel, ..., allgemeine bauliche Zulassungsnummer: ETA-13/1036

BM211

Befestigungsmaterial Rückenstütze

HEWI Pulverbeschichtung | Materialkombinationen mit Kunststoff

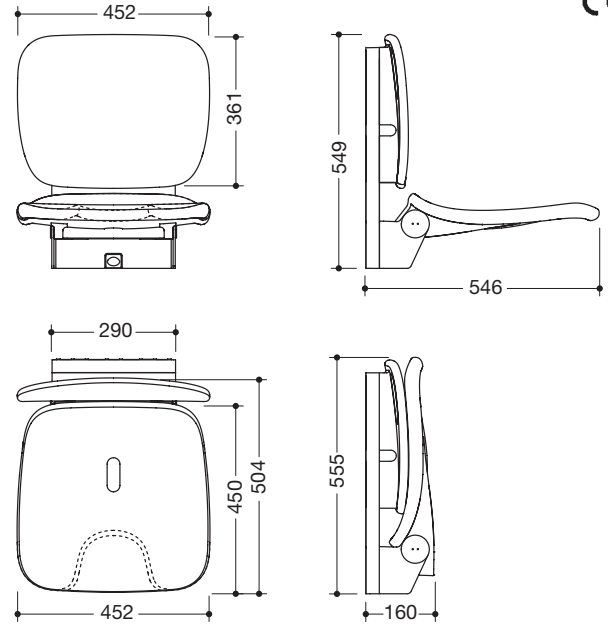
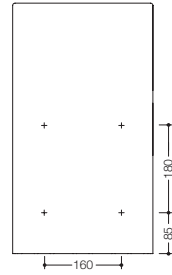
- ☒ ☒ ...60 SD Signalweiß glänzend | Signalweiß matt
- ☒ ☒ ...60 DR Anthrazit glänzend | Anthrazit matt

Bestellnummer

Abmessungen in mm / Beschreibung



Bohrbild



802.51.23460

HEWI Klappsitz Komfort, höhenverstellbar

- ergonomisch geformter Sitz mit Rückenlehne
- hochwertige Kunststoffoberfläche und kratzfeste Pulverbeschichtung
- Sitzfläche kann platzsparend hochgeklappt werden
- wartungsfreies, dauerhaft leichtgängiges Gelenk
- 452 mm breit, 549 mm hoch, 546 mm tief
- im hochgeklappten Zustand 555 mm hoch und 160 mm tief
- Sitzfläche 452 mm breit, 450 mm tief, mit Wasserablauf
- Sitzhöhe in vier Stufen von 420 mm bis 510 mm verstellbar (je 30 mm)
- Konsole und Höhenverstellung aus Edelstahl, pulverbeschichtet in den HEWI Farben Signalweiß glänzend mit Sitzfläche und Rückenlehne aus hochwertigem PUR/Integral-Hartschaum in SD (Signalweiß matt) oder Anthrazit glänzend mit Sitzfläche und Rückenlehne in DR (Anthrazit matt)
- mit hochglänzend verchromten Designelementen
- getestet bis 200 kg bei Verwendung mit HEWI Befestigungsmaterial
- empfohlenes maximales Gewicht des Anwenders: 150 kg
- zur Montage mit korrosionsfreiem und geprüftem HEWI Befestigungsmaterial für unterschiedliche Wandaufbauten (separat zu bestellen)
- Dichtband zur Abdichtung der Befestigungspunkte ist im Lieferumfang enthalten
- erfüllt die Anforderungen nach DIN 18040, ÖNORM B1600/1601 und SIA 500



...60-SD

...60-DR

· Signalweiß glänzend/matt

· Anthrazit glänzend/matt

802.51.23960

mit Hygieneausschnitt

- dto., Sitzfläche mit Hygieneausschnitt

...60-SD

...60-DR

· Signalweiß glänzend/matt

· Anthrazit glänzend/matt

- Konsole
- Sitzfläche, Rückenlehne
- Designelemente

Befestigungsmaterial bitte separat bestellen Seite 705

zur Befestigung an den Wänden aus:

BM27.4

BM20.4

BM21.4

BM22.4

BM23.4

BM28.4

Beton > C20/C25, allg. bauliche Zulassungsnummer: ETA-11/0493

Beton > C20/C25

Porenbeton (> P2)

Leichtbauwänden mit Hinterfüterung aus Schichtholzplatten ...

Leichtbauwänden mit integrierten Stahlplatten ...

Hohlblocksteinen, Hochlochziegel, Vollziegel, ..., allgemeine bauliche Zulassungsnummer: ETA-13/1036

HEWI Oberflächen

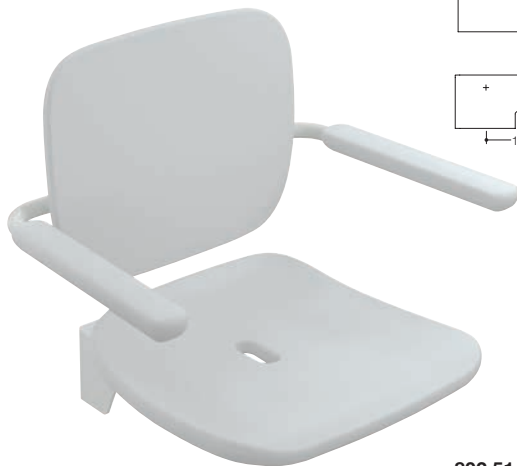
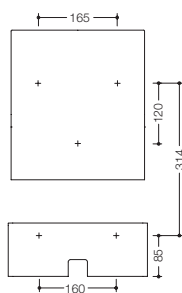
- Chr

Bestellnummer

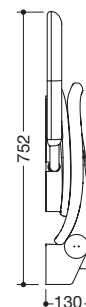
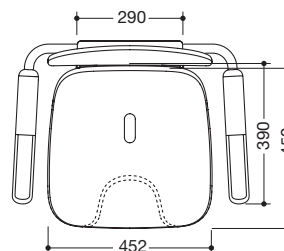
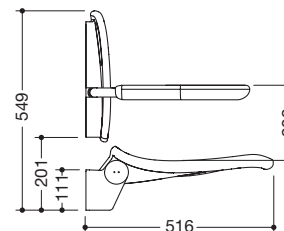
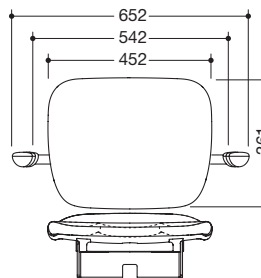
Abmessungen in mm / Beschreibung



Bohrbild



802.51.23360



...60-SD

...60-DR

802.51.23860

...60-SD

...60-DR

- Konsole
- Sitzfläche, Rücken-/Armlehne
- Designelemente

HEWI Klappsitz Premium

- ergonomisch geformter Sitz mit Rücken- und Armlehnen
- hochwertige Kunststoffoberfläche und kratzfeste Pulverbeschichtung
- Sitzfläche kann platzsparend hochgeklappt werden
- wartungsfreies, dauerhaft leichtgängiges Gelenk
- 652 mm breit, 549 mm hoch, 516 mm tief
- im hochgeklappten Zustand 752 mm hoch und 130 mm tief
- Sitzfläche 452 mm breit, 450 mm tief, Sitzfläche mit Wasserablauf
- Konsole aus Edelstahl, pulverbeschichtet in den HEWI Farben Signalweiß glänzend mit Sitzfläche, Rücken- und Armlehnen aus hochwertigem PUR/Integral-Hartschaum in SD (Signalweiß matt) oder Anthrazit glänzend mit Sitzfläche, Rücken- und Armlehnen in DR (Anthrazit matt), mit hochglänzend verchromten Designelementen
- Armlehnen getrennt nach oben und unten klappbar
- getestet bis 200 kg bei Verwendung mit HEWI Befestigungsmaterial
- empfohlenes maximales Gewicht des Anwenders: 150 kg
- zur Montage mit korrosionsfreiem und geprüftem HEWI Befestigungsmaterial für unterschiedliche Wandaufbauten (separat zu bestellen)
- Dichtband zur Abdichtung der Befestigungspunkte ist im Lieferumfang enthalten
- erfüllt die Anforderungen nach DIN 18040, ÖNORM B1600/1601 und SIA 500

- Signalweiß glänzend/matt
- Anthrazit glänzend/matt

mit Hygieneausschnitt

- dto., Sitzfläche mit Hygieneausschnitt

- Signalweiß glänzend/matt
- Anthrazit glänzend/matt

Befestigungsmaterial bitte separat bestellen Seite 704

zur Befestigung an den Wänden aus:

- Beton > C20/C25, allg. bauliche Zulassungsnummer: ETA-11/0493
- Beton > C20/C25
- Porenbeton (> P2)
- Leichtbauwänden mit Hinterfüterung aus Schichtholzplatten ...
- Leichtbauwänden mit integrierten Stahlplatten ...
- Hohlblocksteinen, Hochlochziegel, Vollziegel, ..., allgemeine bauliche Zulassungsnummer: ETA-13/1036
- Befestigungsmaterial Rückenstütze

- BM17.2
- BM10.2
- BM11.2
- BM12.2
- BM13.2
- BM18.2

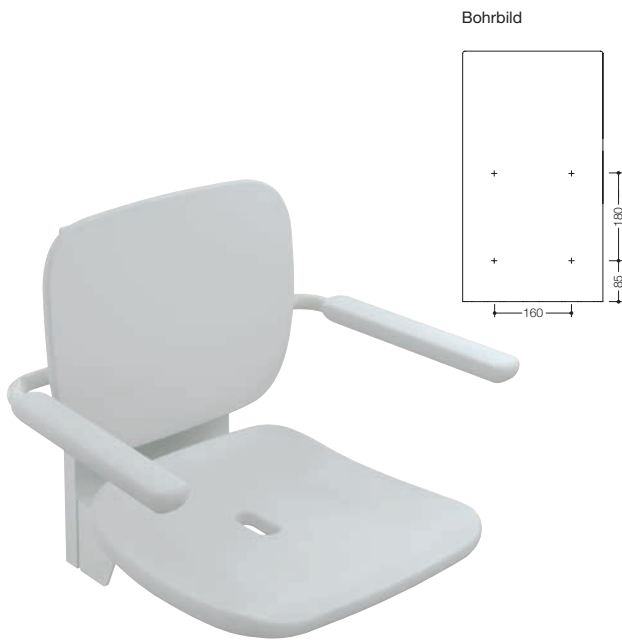
BM211

HEWI Pulverbeschichtung | Materialkombinationen mit Kunststoff

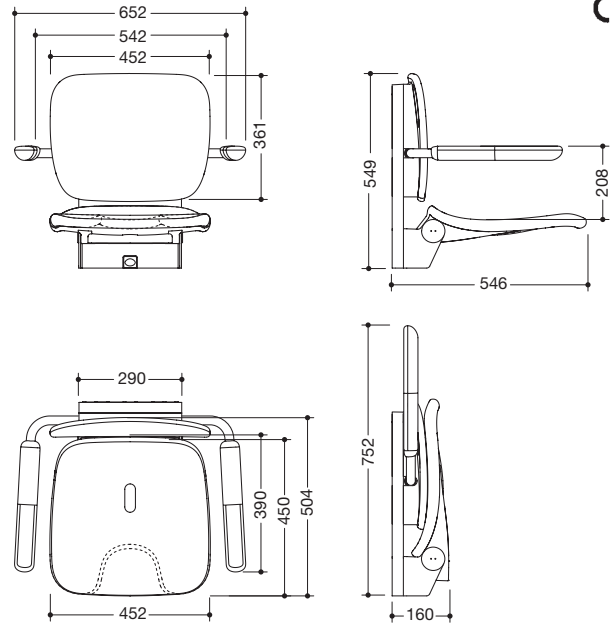
- ...60 SD Signalweiß glänzend | Signalweiß matt
- ...60 DR Anthrazit glänzend | Anthrazit matt

Bestellnummer

Abmessungen in mm / Beschreibung



802.51.23560



HEWI Klappsitz Premium, höhenverstellbar

- ergonomisch geformter Sitz mit Rücken- und Armlehnen
- hochwertige Kunststoffoberfläche und kratzfeste Pulverbeschichtung
- Sitzfläche kann platzsparend hochgeklappt werden
- wartungsfreies, dauerhaft leichtgängiges Gelenk
- 652 mm breit, 549 mm hoch, 546 mm tief
- im hochgeklappten Zustand 752 mm hoch und 160 mm tief
- Sitzfläche 452 mm breit, 450 mm tief, Sitzfläche mit Wasserablauf
- Sitzhöhe in vier Stufen von 420 mm bis 510 mm verstellbar (je 30 mm)
- Konsole und Höhenverstellung, pulverbeschichtet in den HEWI Farben Signalweiß glänzend mit Sitzfläche, Rücken- und Armlehnen aus hochwertigem PUR/Integral-Hartschaum in SD (Signalweiß matt) oder Konsole in Anthrazit glänzend mit Sitzfläche, Rücken- und Armlehnen in DR (Anthrazit matt), mit hochglänzend verchromten Designelementen
- Armlehnen getrennt nach oben und unten klappbar
- getestet bis 200 kg bei Verwendung mit HEWI Befestigungsmaterial
- empfohlenes maximales Gewicht des Anwenders: 150 kg
- zur Montage mit korrosionsfreiem und geprüfem HEWI Befestigungsmaterial für unterschiedliche Wandaufbauten (separat zu bestellen)
- Dichtband zur Abdichtung der Bef.-Punkte im Lieferumfang enthalten
- erfüllt die Anforderungen nach DIN 18040, ÖNORM B1600/1601 und SIA 500



...60-SD
...60-DR

- Signalweiß glänzend/matt
- Anthrazit glänzend/matt

802.51.24060

mit Hygieneausschnitt

- dto., Sitzfläche mit Hygieneausschnitt

...60-SD
...60-DR

- Konsole
- Sitzfläche, Rücken-/Armlehne
- Designelemente

Befestigungsmaterial bitte separat bestellen Seite 705

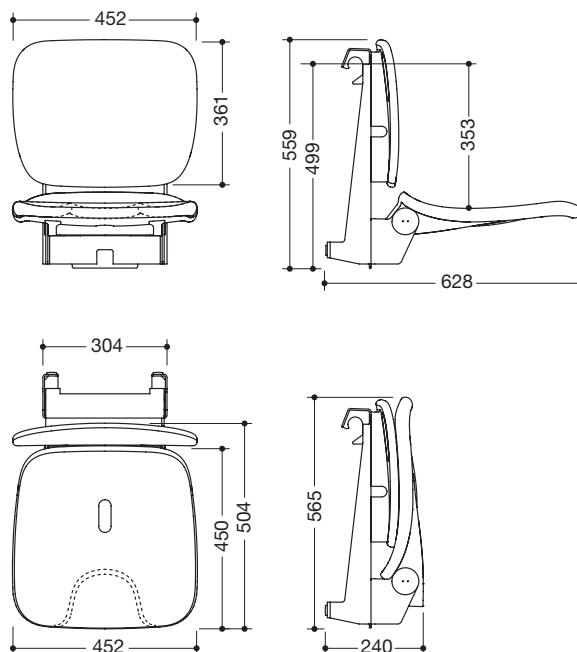
zur Befestigung an den Wänden aus:

- BM27.4**
- BM20.4**
- BM21.4**
- BM22.4**
- BM23.4**
- BM28.4**

- Beton > C20/C25, allg. bauliche Zulassungsnummer: ETA-11/0493
- Beton > C20/C25
- Porenbeton (> P2)
- Leichtbauwänden mit Hinterfüterung aus Schichtholzplatten ...
- Leichtbauwänden mit integrierten Stahlplatten ...
- Hohlblocksteinen, Hochlochziegel, Vollziegel,..., allgemeine bauliche Zulassungsnummer: ETA-13/1036

HEWI Oberflächen

- Chr



802.51.13160

HEWI Einhängesitz Komfort

- ergonomisch geformter Sitz mit Rückenlehne
- hochwertige Kunststoffoberfläche und kratzfeste Pulverbeschichtung
- getestet bis 200 kg
- empfohlenes maximales Gewicht des Anwenders: 150 kg
- Sitzfläche kann platzsparend hochgeklappt werden
- wartungsfreies, dauerhaft leichtgängiges Gelenk
- 452 mm breit, 559 mm hoch, 628 mm tief
- im hochgeklappten Zustand 565 mm hoch und 240 mm tief
- Sitzfläche 452 mm breit, 450 mm tief
- Sitzfläche mit Wasserablauf
- zum Einhängen in alle HEWI Duschhandläufe und Haltegriffe
- Einhängung aus Edelstahl, pulverbeschichtet in den HEWI Farben Signalweiß glänzend mit Sitzfläche und Rückenlehne aus hochwertigem PUR/Integral-Hartschaum in SD (Signalweiß matt) oder Anthrazit glänzend mit Sitzfläche und Rückenlehne in DR (Anthrazit matt)
- mit hochglänzend verchromten Designelementen
- erfüllt die Anforderungen nach DIN 18040, ÖNORM B1600/1601



...60-SD
...60-DR

- Signalweiß glänzend/matt
- Anthrazit glänzend/matt

802.51.13560

mit Hygieneausschnitt

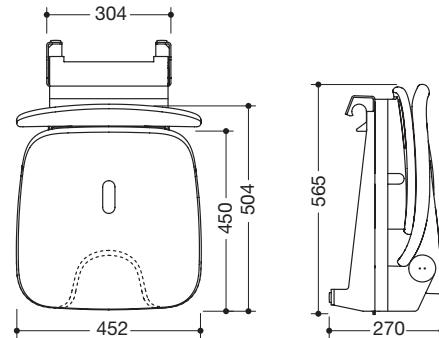
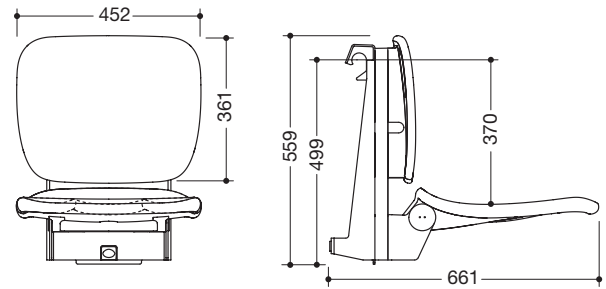
- dto., Sitzfläche mit Hygieneausschnitt
- Signalweiß glänzend/matt
- Anthrazit glänzend/matt

- ☒ ■ Konsole
- ☒ ■ Sitzfläche, Rückenlehne
- Designelemente

...60-SD
...60-DR

HEWI Pulverbeschichtung | Materialkombinationen mit Kunststoff

- ☒ ☒ ...60 SD Signalweiß glänzend | Signalweiß matt
- ...60 DR Anthrazit glänzend | Anthrazit matt



802.51.13360

HEWI Einhängesitz Komfort, höhenverstellbar

- ergonomisch geformter Sitz mit Rückenlehne
- hochwertige Kunststoffoberfläche und kratzfeste Pulverbeschichtung
- getestet bis 200 kg
- empfohlenes maximales Gewicht des Anwenders: 150 kg
- Sitzfläche kann platzsparend hochgeklappt werden
- wartungsfreies, dauerhaft leichtgängiges Gelenk
- 452 mm breit, 559 mm hoch, 661 mm tief
- im hochgeklappten Zustand 565 mm hoch und 270 mm tief
- Sitzfläche 452 mm breit, 450 mm tief
- Sitzfläche mit Wasserablauf
- Sitzhöhe in vier Stufen von 420 mm bis 510 mm verstellbar (je 30 mm)
- zum Einhängen in alle HEWI Duschhandläufe und Haltegriffe
- Einhängung und Höhenverstellung aus Edelstahl, pulverbeschichtet in den HEWI Farben Signalweiß glänzend mit Sitzfläche und Rückenlehne aus hochwertigem PUR/Integral-Hartschaum in SD (Signalweiß matt) oder Anthrazit glänzend mit Sitzfläche und Rückenlehne in DR (Anthrazit matt)
- mit hochglänzend verchromten Designelementen
- erfüllt die Anforderungen nach DIN 18040, ÖNORM B1600/1601

...60-SD
...60-DR

- Signalweiß glänzend/matt
- Anthrazit glänzend/matt

802.51.13760

mit Hygieneausschnitt

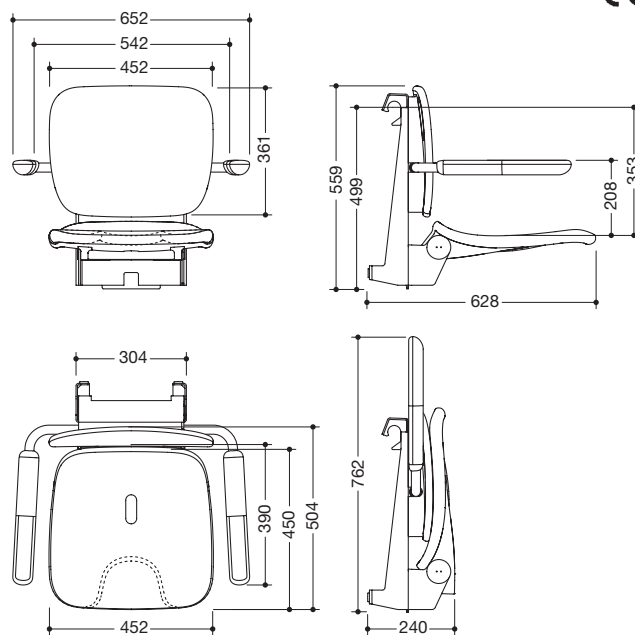
- dto., Sitzfläche mit Hygieneausschnitt
- Signalweiß glänzend/matt
- Anthrazit glänzend/matt

...60-SD
...60-DR

- ☒ ■ Konsole
- ☒ ■ Sitzfläche, Rückenlehne
- Designelemente

HEWI Oberflächen

- Chr



802.51.13260

HEWI Einhängesitz Premium

- ergonomisch geformter Sitz mit Rücken- und Armlehnen
- hochwertige Kunststoffoberfläche und kratzfeste Pulverbeschichtung
- getestet bis 200 kg
- empfohlenes maximales Gewicht des Anwenders: 150 kg
- Sitzfläche kann platzsparend hochgeklappt werden
- wartungsfreies, dauerhaft leichtgängiges Gelenk
- 652 mm breit, 559 mm hoch, 628 mm tief
- im hochgeklappten Zustand 762 mm hoch und 240 mm tief
- Sitzfläche 452 mm breit, 450 mm tief
- Sitzfläche mit Wasserablauf
- zum Einhängen in alle HEWI Duschhandläufe und Haltegriffe
- Einhängung aus Edelstahl, pulverbeschichtet in den HEWI Farben Signalweiß glänzend mit Sitzfläche, Rücken- und Armlehnen aus hochwertigem PUR/Integral-Hartschaum in SD (Signalweiß matt) oder Anthrazit glänzend mit Sitzfläche, Rücken- und Armlehnen in DR (Anthrazit, matt)
- mit hochglänzend verchromten Designelementen
- Armlehnen getrennt nach oben und unten klappbar
- erfüllt die Anforderungen nach DIN 18040, ÖNORM B1600/1601



...60-SD
...60-DR

- Signalweiß glänzend/matt
- Anthrazit glänzend/matt

802.51.13660

mit Hygieneausschnitt

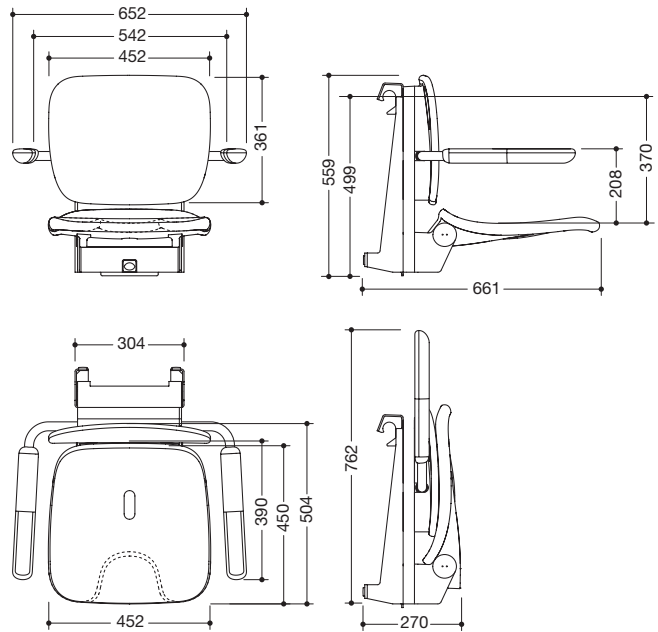
- dto., Sitzfläche mit Hygieneausschnitt
- Signalweiß glänzend/matt
- Anthrazit glänzend/matt

- ☒ ■ Konsole
- ☒ ■ Sitzfläche, Rücken-/Armlehne
- ☐ ■ Designelemente

...60-SD
...60-DR

HEWI Pulverbeschichtung | Materialkombinationen mit Kunststoff

- ☒ ☒ ...60 SD Signalweiß glänzend | Signalweiß matt
- ☒ ■ ...60 DR Anthrazit glänzend | Anthrazit matt



802.51.13460

HEWI Einhängesitz Premium, höhenverstellbar

- ergonomisch geformter Sitz mit Rücken- und Armlehnen
- hochwertige Kunststoffoberfläche und kratzfeste Pulverbeschichtung
- getestet bis 200 kg
- empfohlenes maximales Gewicht des Anwenders: 150 kg
- Sitzfläche kann platzsparend hochgeklappt werden
- wartungsfreies, dauerhaft leichtgängiges Gelenk
- 652 mm breit, 559 mm hoch, 661 mm tief
- im hochgeklappten Zustand 762 mm hoch und 270 mm tief
- Sitzfläche 452 mm breit, 450 mm tief
- Sitzfläche mit Wasserablauf
- Sitzhöhe in vier Stufen von 420 mm bis 510 mm verstellbar (je 30 mm)
- zum Einhängen in alle HEWI Duschhandläufe und Haltegriffe
- Einhängung und Höhenverstellung aus Edelstahl, pulverbeschichtet
- in den HEWI Farben Signalweiß glänzend mit Sitzfläche, Rücken- und Armlehnen aus hochwertigem PUR/Integral-Hartschaum in SD (Signalweiß matt) oder Anthrazit glänzend mit Sitzfläche, Rücken- und Armlehnen in DR (Anthrazit matt)
- mit hochglänzend verchromten Designelementen
- Armlehnen getrennt nach oben und unten klappbar
- erfüllt die Anforderungen nach DIN 18040, ÖNORM B1600/1601

Serie 802 LifeSystem



...60-SD
...60-DR

- Signalweiß glänzend/matt
- Anthrazit glänzend/matt

802.51.13860

mit Hygieneausschnitt

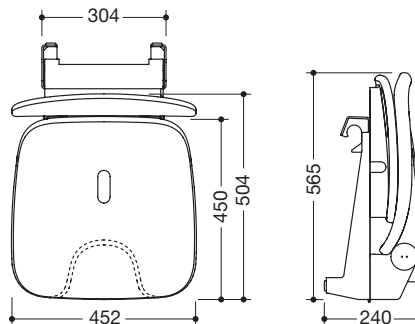
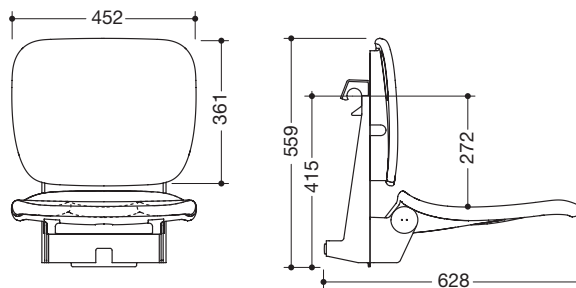
- dto., Sitzfläche mit Hygieneausschnitt
- Signalweiß glänzend/matt
- Anthrazit glänzend/matt

- Konsole
- Sitzfläche, Rücken-/Armlehne
- Designelemente

...60-SD
...60-DR

HEWI Oberflächen

- Chr



802.51.13960

HEWI Einhängesitz Komfort

speziell für Frankreich und die Schweiz

- ergonomisch geformter Sitz mit Rückenlehne
- hochwertige Kunststoffoberfläche und kratzfeste Pulverbeschichtung
- getestet bis 200 kg
- empfohlenes maximales Gewicht des Anwenders: 150 kg
- Sitzfläche kann platzsparend hochgeklappt werden
- wartungsfreies, dauerhaft leichtgängiges Gelenk
- 452 mm breit, 559 mm hoch, 628 mm tief
- im hochgeklappten Zustand 565 mm hoch und 240 mm tief
- Sitzfläche 452 mm breit, 450 mm tief
- Sitzfläche mit Wasserablauf
- zum Einhängen in alle HEWI Duschhandläufe und Haltegriffe
- Einhängung aus Edelstahl, pulverbeschichtet in den HEWI Farben Signalweiß glänzend mit Sitzfläche und Rückenlehne aus hochwertigem PUR/Integral-Hartschaum in SD (Signalweiß matt) oder Einhängung in Anthrazit glänzend mit Sitzfläche und Rückenlehne in DR (Anthrazit matt) mit hochglänzend verchromten Designelementen
- erfüllt die Anforderungen nach SIA 500



...60-SD

...60-DR

· Signalweiß glänzend/matt

· Anthrazit glänzend/matt

802.51.14360

mit Hygieneausschnitt

· dto., Sitzfläche mit Hygieneausschnitt

...60-SD

...60-DR

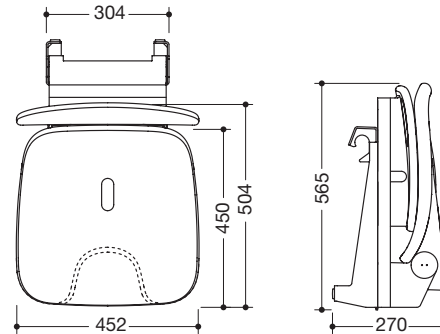
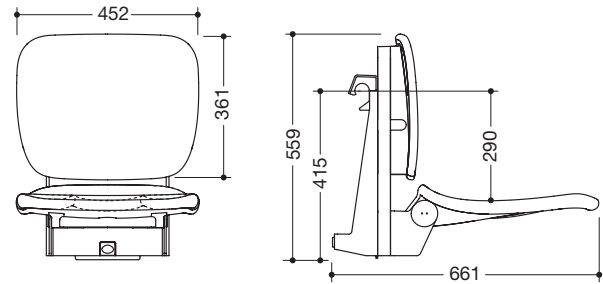
· Signalweiß glänzend/matt

· Anthrazit glänzend/matt

- Konsole
- Sitzfläche, Rückenlehne
- Designelemente

HEWI Pulverbeschichtung | Materialkombinationen mit Kunststoff

- ...60 SD Signalweiß glänzend | Signalweiß matt
- ...60 DR Anthrazit glänzend | Anthrazit matt



802.51.14160

**HEWI Einhängesitz Komfort, höhenverstellbar
speziell für Frankreich und die Schweiz**

- ergonomisch geformter Sitz mit Rückenlehne
- hochwertige Kunststoffoberfläche und kratzfeste Pulverbeschichtung
- getestet bis 200 kg
- empfohlenes maximales Gewicht des Anwenders: 150 kg
- Sitzfläche kann platzsparend hochgeklappt werden
- wartungsfreies, dauerhaft leichtgängiges Gelenk
- 452 mm breit, 559 mm hoch, 661 mm tief
- im hochgeklappten Zustand 565 mm hoch und 270 mm tief
- Sitzfläche 452 mm breit, 450 mm tief
- Sitzfläche mit Wasserablauf
- Sitzhöhe in vier Stufen von 420 mm bis 510 mm verstellbar (je 30 mm)
- zum Einhängen in alle HEWI Duschhandläufe und Haltegriffe
- Einhängung und Höhenverstellung aus Edelstahl, pulverbeschichtet in den HEWI Farben Signalweiß glänzend mit Sitzfläche und Rückenlehne aus hochwertigem PUR/Integral-Hartschaum in SD (Signalweiß matt) oder Anthrazit glänzend mit Sitz-/Rückenfläche in DR (Anthrazit matt)
- mit hochglänzend verchromten Designelementen
- erfüllt die Anforderungen nach SIA 500

Serie 802
LifeSystem



...60-SD
...60-DR

- Signalweiß glänzend/matt
- Anthrazit glänzend/matt

802.51.14560

mit Hygieneausschnitt

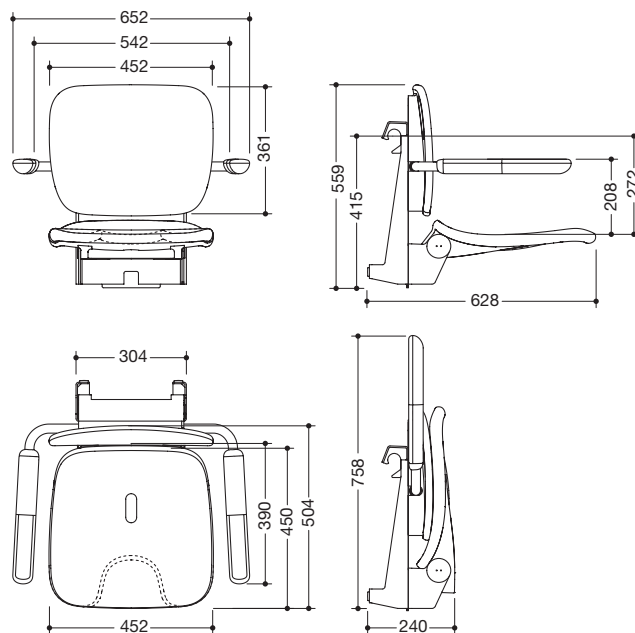
- dto., Sitzfläche mit Hygieneausschnitt
- Signalweiß glänzend/matt
- Anthrazit glänzend/matt

- Konsole
- Sitzfläche, Rückenlehne
- Designelemente

...60-SD
...60-DR

HEWI Oberflächen

- Chr



802.51.14060

**HEWI Einhängesitz Premium
speziell für Frankreich und die Schweiz**

- ergonomisch geformter Sitz mit Rücken- und Armlehnen
- hochwertige Kunststoffoberfläche und kratzfeste Pulverbeschichtung
- getestet bis 200 kg
- empfohlenes maximales Gewicht des Anwenders: 150 kg
- Sitzfläche kann platzsparend hochgeklappt werden
- wartungsfreies, dauerhaft leichtgängiges Gelenk
- 652 mm breit, 559 mm hoch, 628 mm tief
- im hochgeklappten Zustand 758 mm hoch und 240 mm tief
- Sitzfläche 452 mm breit, 450 mm tief
- Sitzfläche mit Wasserablauf
- zum Einhängen in alle HEWI Duschhandläufe und Haltegriffe
- Einhängung aus Edelstahl, pulverbeschichtet in den HEWI Farben Signalweiß glänzend mit Sitzfläche, Rücken- und Armlehnen aus hochwertigem PUR/Integral-Hartschaum in SD (Signalweiß matt) oder Anthrazit glänzend mit Sitzfläche, Rücken- und Armlehnen in DR (Anthrazit matt)
- mit hochglänzend verchromten Designelementen
- Armlehnen getrennt nach oben und unten klappbar
- erfüllt die Anforderungen nach SIA 500



...60-SD

...60-DR

· Signalweiß glänzend/matt

· Anthrazit glänzend/matt

802.51.14460

mit Hygieneausschnitt

- dto., Sitzfläche mit Hygieneausschnitt

...60-SD

...60-DR

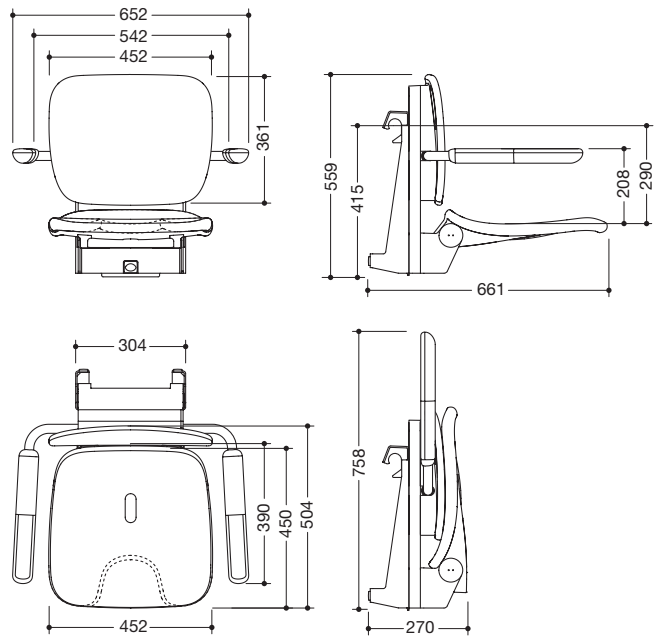
· Signalweiß glänzend/matt

· Anthrazit glänzend/matt

- Konsole
- Sitzfläche, Rücken-/Armlehne
- Designelemente

HEWI Pulverbeschichtung | Materialkombinationen mit Kunststoff

- ...60 SD Signalweiß glänzend | Signalweiß matt
- ...60 DR Anthrazit glänzend | Anthrazit matt



802.51.14260

**HEWI Einhängesitz Premium, höhenverstellbar
speziell für Frankreich und die Schweiz**

- ergonomisch geformter Sitz mit Rücken- und Armlehnen
- hochwertige Kunststoffoberfläche und kratzfeste Pulverbeschichtung
- getestet bis 200 kg
- empfohlenes maximales Gewicht des Anwenders: 150 kg
- Sitzfläche kann platzsparend hochgeklappt werden
- wartungsfreies, dauerhaft leichtgängiges Gelenk
- 652 mm breit, 559 mm hoch, 661 mm tief
- im hochgeklappten Zustand 758 mm hoch und 270 mm tief
- Sitzfläche 452 mm breit, 450 mm tief
- Sitzfläche mit Wasserablauf
- Sitzhöhe in vier Stufen von 420 mm bis 510 mm verstellbar (je 30 mm)
- zum Einhängen in alle HEWI Duschhandläufe und Haltegriffe
- Einhängung und Höhenverstellung aus Edelstahl, pulverbeschichtet in den HEWI Farben Signalweiß glänzend mit Sitzfläche, Rücken- und Armlehnen aus hochwertigem PUR/Integral-Hartschaum in SD (Signalweiß matt) oder Anthrazit glänzend mit Sitzfläche, Rücken- und Armlehnen in DR (Anthrazit matt)
- mit hochglänzend verchromten Designelementen
- Armlehnen getrennt nach oben und unten klappbar
- erfüllt die Anforderungen nach SIA 500

...60-SD
...60-DR

- Signalweiß glänzend/matt
- Anthrazit glänzend/matt

802.51.14660

mit Hygieneausschnitt

- dto., Sitzfläche mit Hygieneausschnitt
- Signalweiß glänzend/matt
- Anthrazit glänzend/matt

...60-SD
...60-DR

- Konsole
- Sitzfläche, Rücken-/Armlehne
- Designelemente

HEWI Oberflächen

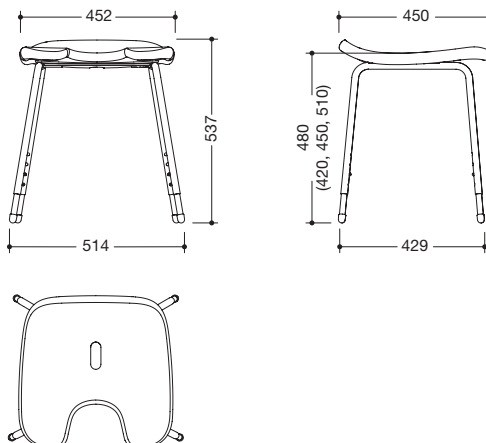
- Chr

Bestellnummer

Abmessungen in mm / Beschreibung



802.51.32040



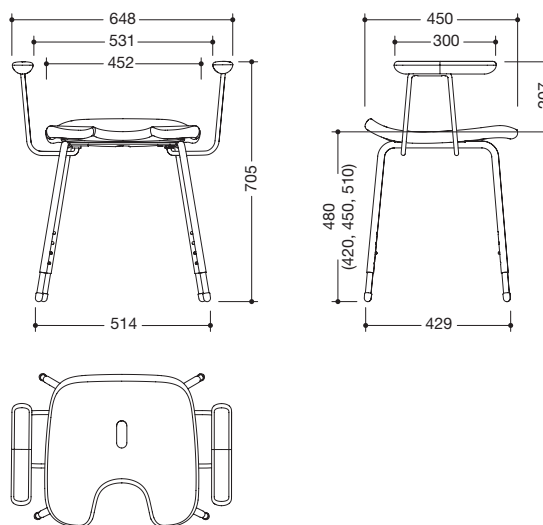
HEWI Duschhocker Basic

- solider, ergonomisch geformter Hocker
- mit verdeckter, umlaufender Griffkante
- getestet bis 200 kg
- empfohlenes maximales Gewicht des Anwenders: 150 kg
- 514 mm breit, 537 mm hoch, 450 mm tief
- Sitzfläche 452 mm breit, 450 mm tief, Eigengewicht: ca. 6 kg
- Sitzfläche aus hochwertigem PUR in den HEWI Farben 98 (Signalweiß matt) und 92 (Anthrazitgrau matt)
- Sitzfläche mit Hygieneöffnung und Wasserablauf
- vier hochglänzend verchromte höhenverstellbare Stahlbeine mit rutschhemmenden Fuß-Stopfen
- Sitzhöhe in vier Stufen von 420 mm bis 510 mm verstellbar (je 30 mm)

- Gestell
- ▣ Sitzfläche



802.51.32140



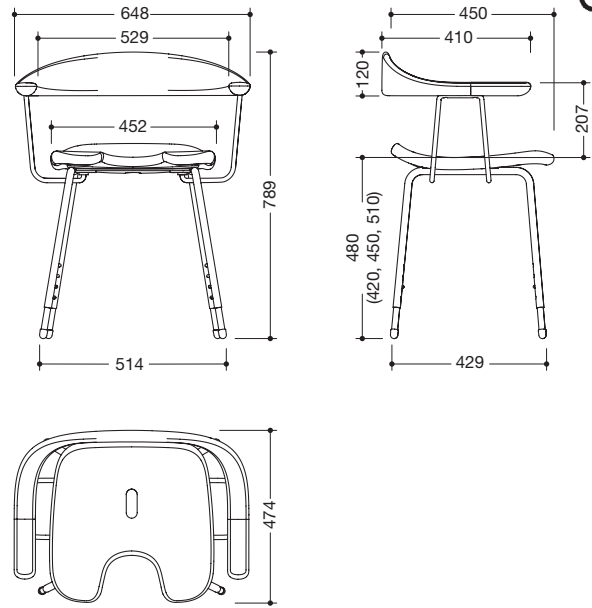
HEWI Duschhocker Komfort

- solider, ergonomisch geformter Hocker
- mit seitlichen Stützgriffen mit ergonomischen Griffpads
- getestet bis 200 kg
- empfohlenes maximales Gewicht des Anwenders: 150 kg
- 648 mm breit, 705 mm hoch, 450 mm tief
- Sitzfläche 452 mm breit, 450 mm tief, Eigengewicht: ca. 8,5 kg
- Sitzfläche und Griffpads aus hochwertigem PUR/Integral-Hartschaum in den HEWI Farben 98 (Signalweiß matt) und 92 (Anthrazitgrau matt)
- Sitzfläche mit Hygieneöffnung und Wasserablauf
- vier hochglänzend verchromte höhenverstellbare Stahlbeine mit rutschhemmenden Fuß-Stopfen
- Sitzhöhe in vier Stufen von 420 mm bis 510 mm verstellbar (je 30 mm)

- Gestell
- ▣ Sitzfläche

Bestellnummer

Abmessungen in mm / Beschreibung



802.51.32240

HEWI Duschhocker Premium

- solider, ergonomisch geformter Hocker
- mit umlaufender Arm-/Rückenlehne
- getestet bis 200 kg
- empfohlenes maximales Gewicht des Anwenders: 150 kg
- 648 mm breit, 789 mm hoch, 474 mm tief
- Sitzfläche 452 mm breit, 450 mm tief
- Eigengewicht: ca. 9 kg
- Sitzfläche und umlaufende Arm-/Rückenlehne aus hochwertigem PUR/Integral-Hartschaum in den HEWI Farben 98 (Signalweiß matt) und 92 (Anthrazitgrau matt)
- Sitzfläche mit Hygieneöffnung und Wasserablauf
- vier hochglänzend verchromte höhenverstellbare Stahlbeine mit rutschhemmenden Fuß-Stopfen
- Sitzhöhe in vier Stufen von 420 mm bis 510 mm verstellbar (je 30 mm)

- Gestell
- Sitzfläche

Serie 802
LifeSystem

HEWI Farben | Oberflächen

- 98
- 92
- Chr

WARM TOUCH



PRODUKTEIGENSCHAFTEN

- Produkte vereinen die optischen Eigenschaften von hochglänzenden Chromoberflächen mit den haptischen Merkmalen von Polyamid
- Besonders angenehmer Greifkomfort
- Aufgrund der wohltuend temperierten Oberfläche eignen sich WARM TOUCH Produkte besonders für Menschen mit erhöhter Kälteempfindlichkeit
- Die barrierefreien WARM TOUCH Elemente können durch Accessoires der HEWI Sanitärserien aus Chrom zu einem umfassenden System ergänzt werden

EMPFOHLENE ANWENDUNGSBEREICHE

Professional Care, Home, Hotel



WARM TOUCH

DESIGN

NOA Produktdesign, Aachen

MATERIAL UND OBERFLÄCHEN

Chromoptisch beschichtetes Polyamid

BARRIEREFREI

Sortiment	330 – 331
950 Stützen	344 – 347
950 Greifen	348 – 357
801 Greifen	348 – 357



WARM TOUCH

WARM
TOUCH

BARRIEREFREI



Stützklappgriff Mono
950.50.11050 | 600 mm Seite 332
WARM TOUCH*



Stützklappgriff Duo
950.50.12050 | 700 mm Seite 332
950.50.13050 | 850 mm Seite 332
950.50.14050 | 900 mm Seite 332
WARM TOUCH*



Stützklappgriff Mono, mobil
950.50.11150 | 600 mm Seite 333
WARM TOUCH*



Stützklappgriff Duo, mobil
950.50.12150 | 700 mm Seite 333
950.50.13150 | 850 mm Seite 333
WARM TOUCH*



Haltegriff
950.36.1..50 Seite 336
WARM TOUCH*



Winkelgriff
950.22.1..50 Seite 336
WARM TOUCH*



Winkelgriff
950.22.20050 Seite 336
WARM TOUCH*



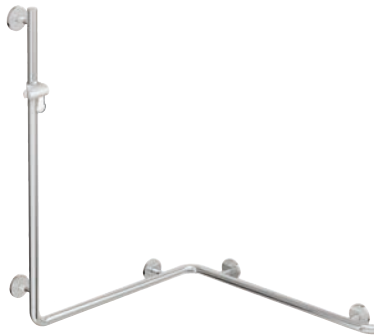
Dusch-, Wannenhandlauf
950.35.1..50 Seite 337
WARM TOUCH*



Brausehalterstange
950.33.1..5.. Seite 337
WARM TOUCH*
 Brausehalter



Winkelgriff mit Brausehalter
950.33.2..5.. Seite 338
WARM TOUCH*
 Brausehalter



Duschhandlauf mit Brausehalterstange
950.35.2..5.. Seite 339
WARM TOUCH*
 Brausehalter



Duschhandlauf mit verschiebbarer Brausehalterstange
950.35.3..5.. Seite 340
WARM TOUCH*
 Brausehalter



Duschhandlauf mit verschiebbarer Brausehalterstange
950.35.4..5.. Seite 341
WARM TOUCH*
 Brausehalter



Klappsitz
950.51.22590 Seite 488
■ Konsole
 Sitzfläche



Duschhocker
950.51.3009.. Seite 485
■ Gestell
 Sitzfläche

BARRIEREFREI



Haltegriff
 801.36.1..50 Seite 342

WARM TOUCH*



Winkelgriff
 801.22.20050 Seite 342

WARM TOUCH*



Winkelgriff
 801.22.1..50 Seite 342

WARM TOUCH*



Dusch-, Wannenhandlauf
 801.35.11050 Seite 343

WARM TOUCH*



Brausehalterstange
 801.33.1..50 Seite 343

WARM TOUCH*
 Brausehalter



Winkelgriff mit Brausehalter
 801.33.21050 Seite 344

WARM TOUCH*
 Brausehalter



Duschhandlauf mit Brausehalterstange
 801.35.21050 Seite 344

WARM TOUCH*
 Brausehalter



Duschhandlauf mit verschiebbarer Brausehalterstange
 801.35.3..50 Seite 345

WARM TOUCH*
 Brausehalter



Duschhandlauf mit verschiebbarer Brausehalterstange
 801.35.4..50 Seite 345

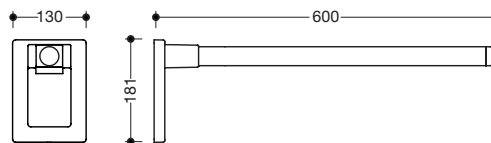
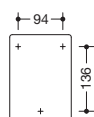
WARM TOUCH*
 Brausehalter

Bestellnummer

Abmessungen in mm / Beschreibung



Bohrbild



950.50.11050

HEWI Stützklappgriff Mono | WARM TOUCH

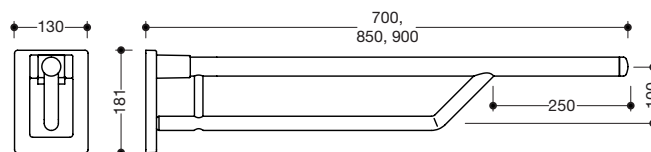
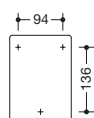
- aus chromoptisch beschichtetem Polyamid mit warmer Haptik
- kann nach oben und gebremst nach unten geklappt werden
- mit durchgehendem, korrosionsgeschütztem Stahlkern
- integrierte Wandplatte aus Stahl mit Abdeckung aus Kunststoff, hochwertig verchromt
- Wandplatte 181 mm hoch und 130 mm breit
- Holm \varnothing 33 mm, Ausladung 600 mm
- stabile Dreipunktbefestigung
- getestet bis 150 kg bei Verwendung mit HEWI Befestigungsmaterial
- empfohlenes maximales Gewicht des Anwenders: 150 kg
- zur Wandmontage mit verdecktem, korrosionsfreiem und geprüfem HEWI Befestigungsmaterial für unterschiedliche Wandaufbauten
- Dichtband zur Abdichtung der Befestigungspunkte ist im Lieferumfang enthalten
- erfüllt die Anforderungen nach DIN 18040

HEWI Befestigungsmaterial BM10.4 bis BM18.4 bitte separat bestellen Seite 705

HEWI Aufrüstprodukte für Stützklappgriffe bitte separat bestellen Seiten 334, 335



Bohrbild



950.50.12050

950.50.13050

950.50.14050

HEWI Stützklappgriff Duo | WARM TOUCH

- aus chromoptisch beschichtetem Polyamid mit warmer Haptik
- Unterholm wird in einem Winkel von 135° an den Oberholm geführt
- kann nach oben und gebremst nach unten geklappt werden
- mit durchgehendem, korrosionsgeschütztem Stahlkern
- integrierte Wandplatte aus Stahl mit Abdeckung aus Kunststoff, hochwertig verchromt
- Wandplatte 181 mm hoch und 130 mm breit
- Oberholm \varnothing 33 mm, Unterholm \varnothing 25 mm
- stabile Dreipunktbefestigung
- getestet bis 150 kg bei Verwendung mit HEWI Befestigungsmaterial
- empfohlenes maximales Gewicht des Anwenders: 150 kg
- zur Wandmontage mit verdecktem, korrosionsfreiem und geprüfem HEWI Befestigungsmaterial für unterschiedliche Wandaufbauten
- Dichtband zur Abdichtung der Befestigungspunkte ist im Lieferumfang enthalten
- erfüllt die Anforderungen nach DIN 18040

Ausladung 700 mm

Ausladung 850 mm

Ausladung 900 mm

HEWI Befestigungsmaterial BM10.4 bis BM18.4 bitte separat bestellen Seite 705

HEWI Aufrüstprodukte für Stützklappgriffe bitte separat bestellen Seiten 334, 335



Bestellnummer

Abmessungen in mm / Beschreibung



Bohrbild



950.50.11150

HEWI Mobiler Stützklappgriff Mono | WARM TOUCH

- zum einfachen und flexiblen Nachrüsten auf bestehender, vormontierter HEWI Montageplatte 950.50.01440 (bitte separat bestellen)
- getestet bis 150 kg bei Verwendung mit HEWI Befestigungsmaterial
- empfohlenes maximales Gewicht des Anwenders: 150 kg
- kann nach oben und gebremst nach unten geklappt werden
- mit durchgehendem, korrosionsgeschütztem Stahlkern
- Wandplatte 181 mm hoch und 130 mm breit
- Holm \varnothing 33 mm, Ausladung 600 mm
- werkzeuglose und schnelle Montage durch einfaches, kurzes Einhängen
- gegen unbeabsichtigtes Herausziehen gesichert
- Entriegelung zur flexiblen Nutzung mittels Federbetätigung
- aus chromoptisch beschichtetem Polyamid mit warmer Haptik
- Abdeckung der Wandplatte aus Kunststoff, hochwertig verchromt
- erfüllt die Anforderungen nach DIN 18040

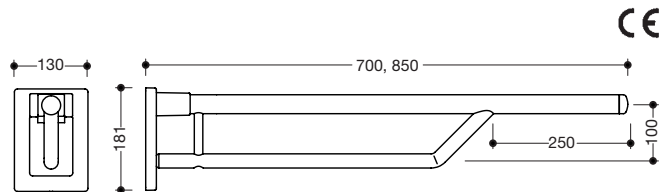
HEWI Befestigungsmaterial BM10.2 bis BM18.2 bitte separat bestellen Seite 705

HEWI Aufrüstprodukte für Stützklappgriffe bitte separat bestellen Seiten 334, 335

Bestellhilfe mobile Stützklappgriffe siehe Online-Katalog



Bohrbild



950.50.12150
950.50.13150

HEWI Mobiler Stützklappgriff Duo | WARM TOUCH

- zum einfachen und flexiblen Nachrüsten auf bestehender, vormontierter HEWI Montageplatte 950.50.01440 (bitte separat bestellen)
- Unterholm wird in einem Winkel von 135° an den Oberholm geführt
- getestet bis 150 kg bei Verwendung mit HEWI Befestigungsmaterial
- empfohlenes maximales Gewicht des Anwenders: 150 kg
- kann nach oben und gebremst nach unten geklappt werden
- mit durchgehendem, korrosionsgeschütztem Stahlkern
- werkzeuglose und schnelle Montage durch einfaches, kurzes Einhängen
- gegen unbeabsichtigtes Herausziehen gesichert
- Entriegelung zur flexiblen Nutzung mittels Federbetätigung
- Wandplatte 181 mm hoch und 130 mm breit
- Oberholm \varnothing 33 mm, Unterholm \varnothing 25 mm
- aus chromoptisch beschichtetem Polyamid mit warmer Haptik
- Abdeckung der Wandplatte aus Kunststoff, hochwertig verchromt
- erfüllt die Anforderungen nach DIN 18040

Ausladung 700 mm
Ausladung 850 mm

HEWI Befestigungsmaterial BM10.2 bis BM18.2 bitte separat bestellen Seite 704

HEWI Aufrüstprodukte für Stützklappgriffe bitte separat bestellen Seiten 334, 335

Bestellhilfe mobile Stützklappgriffe siehe Online-Katalog



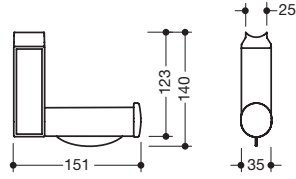
WARM TOUCH

Bestellnummer

Abmessungen in mm / Beschreibung



950.50.01050

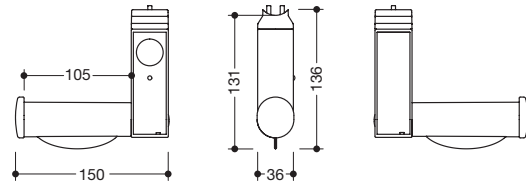


HEWI Aufrüstsatz WC-Papierhalter | WARM TOUCH

- zur Nachrüstung an Stützklappgriffen 950.50.1..
- integrierte Rollenbremse
- aus chromoptisch beschichtetem Polyamid mit warmer Haptik
- 35 mm breit, 140 mm hoch, 151 mm tief



950.50.07090
950.50.07190

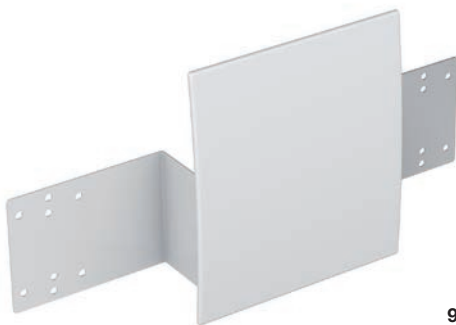


HEWI Aufrüstsatz WC-Papierhalter und WC-Spülauslösung (Funk)

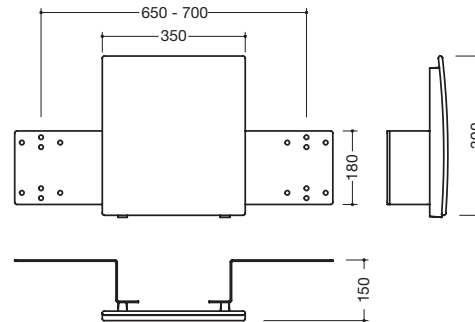
- zur Nachrüstung an Stützklappgriffen 950.50.1..
- blaue Taste dient zum Auslösen der WC-Spülung
- leichte Montage, integrierte Rollenbremse
- 36 mm breit, 131 mm hoch und 150 mm tief
- Sendefrequenz 868,4 MHz
- passend zu Funk WC-Spülsystemen von Geberit, Mepa, Viega, Sanit, Friatec, TECE und Grohe
- aus hochwertigem Polyamid in den HEWI Farben 98 (Signalweiß), 99 (Reinweiß), 92 (Anthrazitgrau) und 33 (Rubinrot)

Ausführung rechts
Ausführung links

Ausführungen links bzw. rechts aus Sichtrichtung des Nutzers.
Bei Bestellung bitte Farbe angeben.



950.51.90090



HEWI Rückenstütze

- Lehne mit beidseitig angebrachten Befestigungswinkeln
- erfüllt die Anforderungen nach DIN 18040
- Montage an Stützklappgriffen 950.50....
- Achsmaß 650 bis 700 mm bauseits verstellbar, 150 mm tief
- Rückenlehne 350 mm breit, 390 mm hoch
- Rückenlehne aus glasfaserverstärktem Polyamid
- Befestigungswinkel aus Metall, weiß pulverbeschichtet
- erhältlich in den HEWI Farben 98 (Signalweiß) und 92 (Anthrazitgrau)



Mit mobilen Stützklappgriffen kombinierbar.

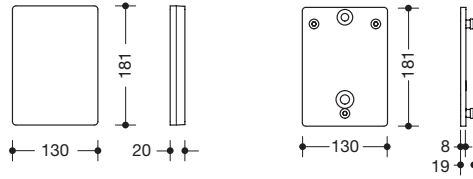
Bei Bestellung bitte Farbe angeben.

Bestellhilfen finden Sie in unserem Online-Katalog direkt beim Produkt.

Bestellnummer

Abmessungen in mm / Beschreibung

Bohrbild



950.50.10040

HEWI Montageplatte mit Abdeckung

- dient zur Aufnahme der mobilen Stützklappgriffe
- 130 mm breit, 181 mm hoch, 20 mm tief
- Montageplatte aus Edelstahl
- Frontplatte der Abdeckung aus Edelstahl spiegelpoliert
- Rahmen der Abdeckung aus Polyamid in HEWI Farbe 98 (Signalweiß)
- zur Montage mit korrosionsfreiem und geprüfem HEWI Befestigungsmaterial für unterschiedliche Wandaufbauten (separat zu bestellen)

950.50.01440

HEWI Montageplatte

- 130 mm breit, 181 mm hoch, 19 mm tief
- aus Edelstahl, hochwertig verchromt
- zur Montage mit korrosionsfreiem und geprüfem HEWI Befestigungsmaterial für unterschiedliche Wandaufbauten (separat zu bestellen)

HEWI Befestigungsmaterial BM10.2 bis BM18.2 bitte separat bestellen Seite 704

950.50.01540

HEWI Abdeckung für Montageplatte

- zur Verkleidung montierter Montageplatten mittels einfachem Einhängen
- 130 mm breit, 181 mm hoch, 12 mm tief
- Frontplatte der Abdeckung aus Edelstahl spiegelpoliert
- Rahmen der Abdeckung aus Polyamid in HEWI Farbe 98 (Signalweiß)

- Frontplatte, Montageplatte
- Rahmen

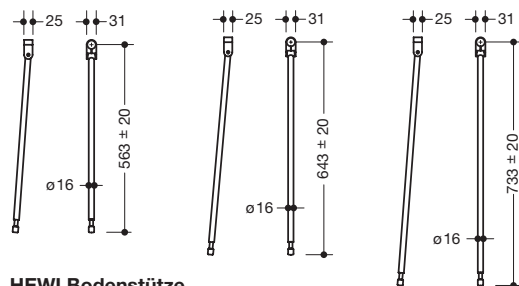


950.50.013

HEWI Schutz- und Aufbewahrungsbeutel

- zur Aufbewahrung der mobilen Stützklappgriffe 950.50...
- aus hochwertiger, reißfester weißer Kunststoffolie
- hochwertige Fleecekaschierung auf der Innenseite zum Schutz der Stützklappgriff-Oberflächen
- 1035 mm hoch, 335 mm breit
- mit Kordelzug zum Verschließen

WARM TOUCH



HEWI Bodenstütze

- zur Nachrüstung an Stützklappgriffen Duo 950.50....
- Höhenanpassung im Bereich ± 20 mm möglich
- Anbindung aus hochwertigem Polyamid in den HEWI Farben 98 (Signalweiß), 99 (Reinweiß), 92 (Anthrazitgrau) oder 90 (Tiefschwarz)
- Stütze aus hochwertigem Edelstahl, Oberfläche matt geschliffen

950.50.026XA

- senkrechte Länge 563 mm, für Montagehöhe 680 mm

950.50.020XA

- zur Erfüllung der Höhenanforderung nach DIN 18040

950.50.025XA

- senkrechte Länge 643 mm, für Montagehöhe 760 mm

- zur Erfüllung der Höhenanforderung nach ÖNORM B 1600/1601

- senkrechte Länge 733 mm, für Montagehöhe 850 mm

Bei Bestellung bitte Farbe angeben.

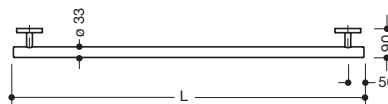
- Bodenstütze
- Anbindung

HEWI Farben | Oberflächen

- 98 99 92 33 XA XC

Bestellnummer

Abmessungen in mm / Beschreibung

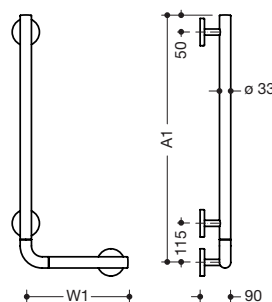


HEWI Haltegriff | WARM TOUCH

- aus chromoptisch beschichtetem Polyamid mit warmer Haptik
- mit durchgehendem, korrosiongeschütztem Stahlkern
- 90 mm tief, Stange \varnothing 33 mm
- Wandanbindung mit gerade zur Wand ausgeführten filigranen Stützen \varnothing 18 mm und flachen Rosetten \varnothing 80 mm, Kappenhöhe 13 mm
- einfache Montage durch einzeln montierbare Befestigungsplatten aus hochwertigem Edelstahl zum Einhängen des Haltegriffs
- getestet bis 200 kg bei Verwendung mit HEWI Befestigungsmaterial, empfohlenes maximales Gewicht des Anwenders: 150 kg
- inkl. korrosionsfreiem HEWI Befestigungsmaterial

950.36.10050
 950.36.11050
 950.36.13050
 950.36.14050

L = 300 mm
 L = 400 mm
 L = 600 mm*
 L = 900 mm*



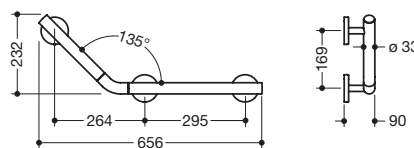
HEWI Winkelgriff | WARM TOUCH

- aus chromoptisch beschichtetem Polyamid mit warmer Haptik
- mit durchgehendem, korrosiongeschütztem Stahlkern
- links- und rechtsseitig montierbar
- 90 mm tief, Stangen \varnothing 33 mm
- Wandanbindung mit gerade zur Wand ausgeführten filigranen Stützen \varnothing 18 mm und flachen Rosetten \varnothing 80 mm, Kappenhöhe 13 mm
- einfache Montage durch einzeln montierbare Befestigungsplatten aus hochwertigem Edelstahl zum Einhängen des Winkelgriffs
- getestet bis 200 kg bei Verwendung mit HEWI Befestigungsmaterial, empfohlenes maximales Gewicht des Anwenders: 150 kg
- inkl. korrosionsfreiem HEWI Befestigungsmaterial



950.22.10050
 950.22.11050
 950.22.13050
 950.22.14050

A1 = 600 mm, W1 = 300 mm
 A1 = 900 mm, W1 = 400 mm
 A1 = 750 mm, W1 = 500 mm (erfüllt ÖNORM B 1600/1601)
 A1 = 1000 mm, W1 = 500 mm (erfüllt SIA 500)



HEWI Winkelgriff | WARM TOUCH

- aus chromoptisch beschichtetem Polyamid mit warmer Haptik
- mit durchgehendem, korrosiongeschütztem Stahlkern
- erhöhte Stabilität durch 3 Befestigungsstützen
- links- und rechtsseitig montierbar
- Achsmaße 264 mm, 295 mm und 169 mm, Winkel 135°, 90 mm tief
- Wandanbindung mit gerade zur Wand ausgeführten filigranen Stützen \varnothing 18 mm und flachen Rosetten \varnothing 80 mm, Kappenhöhe 13 mm
- einfache Montage durch einzeln montierbare Befestigungsplatten aus hochwertigem Edelstahl zum Einhängen des Winkelgriffs
- getestet bis 200 kg bei Verwendung mit HEWI Befestigungsmaterial, empfohlenes maximales Gewicht des Anwenders: 150 kg
- inkl. korrosionsfreiem HEWI Befestigungsmaterial

950.22.20050

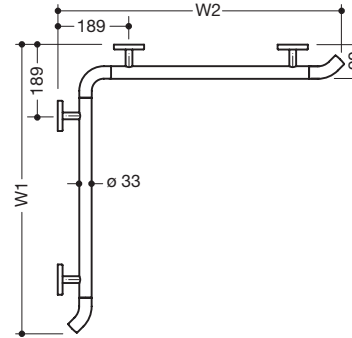


***Bei Verwendung mit Einhängesitzen bitte beachten**

Prüfung der Kompatibilität erforderlich. Eine detaillierte Auflistung der Kombinationsmöglichkeiten von Haltegriffen, Winkelgriffen und Duschhandläufen mit passenden Einhängesitzen finden Sie in unserem Online-Katalog im Download-Bereich des jeweiligen Produktes.

Bestellnummer

Abmessungen in mm / Beschreibung



HEWI Dusch-, Wannenhandlauf | WARM TOUCH

- aus chromoptisch beschichtetem Polyamid mit warmer Haptik
- mit zur Wand zeigenden 45° Endbögen an waagerechten Stangen
- mit durchgehendem, korrosiongeschütztem Stahlkern
- 90 mm tief, Stangen \varnothing 33 mm, links- und rechtsseitig montierbar
- Wandanbindung mit gerade zur Wand ausgeführten filigranen Stützen \varnothing 18 mm und flachen Rosetten \varnothing 80 mm, Kappenhöhe 13 mm
- einfache Montage durch einzeln montierbare Befestigungsplatten aus hochwertigem Edelstahl zum Einhängen des Dusch-, Wannenhandlaufs
- getestet bis 200 kg bei Verwendung mit HEWI Befestigungsmaterial, empfohlenes maximales Gewicht des Anwenders: 150 kg
- inkl. korrosionsfreiem HEWI Befestigungsmaterial

W1 = 762 mm, W2 = 762 mm*

W1 = 720 mm, W2 = 440 mm*

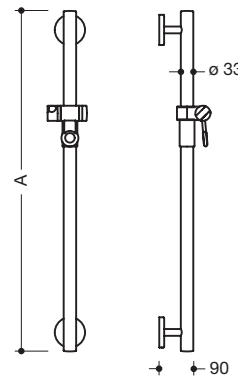
W1 = 800 mm, W2 = 560 mm*



950.35.11050

950.35.12050

950.35.13050



WARM TOUCH

HEWI Brausehalterstange | WARM TOUCH

- aus chromoptisch beschichtetem Polyamid mit warmer Haptik
- mit durchgehendem, korrosiongeschütztem Stahlkern
- Wandanbindung mit gerade zur Wand ausgeführten filigranen Stützen \varnothing 18 mm und flachen Rosetten \varnothing 80 mm, Kappenhöhe 13 mm
- Brausehalter kann stufenlos geneigt und in der Höhe verstellt werden
- konische Aufnahme am Brausehalter erleichtert das Einhängen der Handbrause, geeignet für Handbrausen verschiedener Hersteller
- Brausehalter aus hochwertigem Polyamid
- einfache Montage durch einzeln montierbare Befestigungsplatten aus hochwertigem Edelstahl zum Einhängen der Brausehalterstange
- 90 mm tief, Stange \varnothing 33 mm
- inkl. korrosionsfreiem HEWI Befestigungsmaterial

Außenmaß	Brausehalter in HEWI Farbe 98 (Signalweiß)	Brausehalter in HEWI Farbe 92 (Anthrazitgrau)
L = 600 mm	950.33.10051	950.33.10054
L = 900 mm	950.33.11051	950.33.11054
L = 1100 mm	950.33.12051	950.33.12054



☐ ■ Brausehalter

HEWI Farben

☐ 98 ■ 92

801.50.011

63157

950.33.E019..

802.03.200, 802.03.210

950.33.E0...

72839, 72840, 72841

HEWI Aufrüstsatz WC-Papierhalter bitte separat bestellen Seite 117

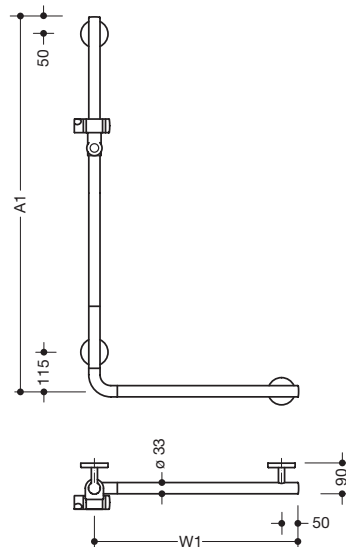
HEWI Abdeckrosette für mobile Lösung

HEWI Brausehalter

HEWI Ablagebox, Eckablage siehe Seiten 297, 298

HEWI Handbrause, Brauseschlauch, -set siehe Universalprodukte

HEWI Dichtronde siehe Seite 366



HEWI Winkelgriff mit Brausehalter | WARM TOUCH

- aus chromoptisch beschichtetem Polyamid mit warmer Haptik
- mit durchgehendem, korrosionsgeschütztem Stahlkern
- Wandanbindung mit gerade zur Wand ausgeführten filigranen Stützen \varnothing 18 mm und flachen Rosetten \varnothing 80 mm, Kappenhöhe 13 mm
- 90 mm tief, Stangen \varnothing 33 mm, links- und rechtsseitig montierbar
- Brausehalter kann stufenlos geneigt und in der Höhe verstellt werden
- konische Aufnahme am Brausehalter erleichtert das Einhängen der Handbrause, geeignet für Handbrausen verschiedener Hersteller
- Brausehalter aus hochwertigem Polyamid
- einfache Montage durch einzeln montierbare Befestigungsplatten aus hochwertigem Edelstahl zum Einhängen des Winkelgriffs
- getestet bis 200 kg bei Verwendung mit HEWI Befestigungsmaterial, empfohlenes maximales Gewicht des Anwenders: 150 kg
- inkl. korrosionsfreiem HEWI Befestigungsmaterial

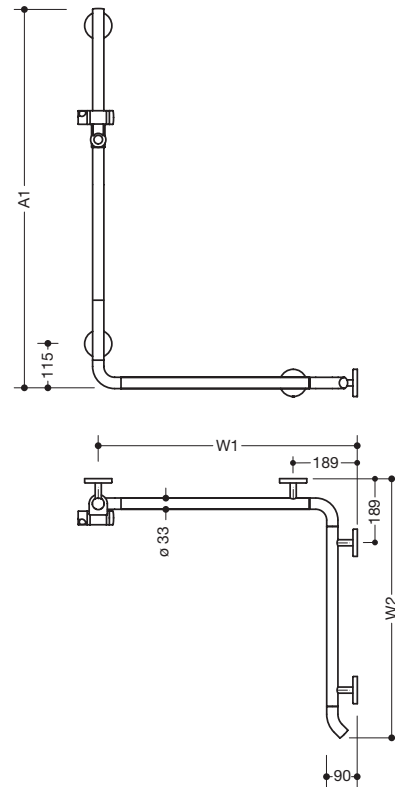
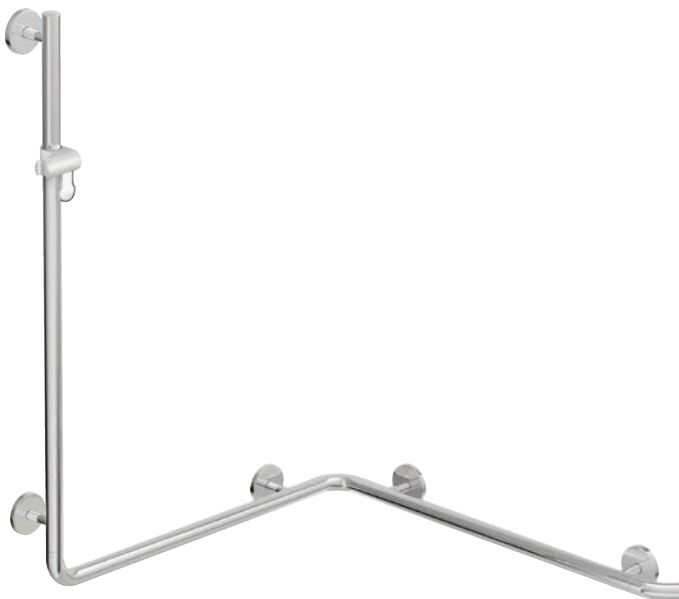
Länge	Brausehalter in HEWI Farbe 98 (Signalweiß)	Brausehalter in HEWI Farbe 92 (Anthrazitgrau)
A1 = 900 mm W1 = 400 mm	950.33.20051	950.33.20054
A1 = 1100 mm W1 = 600 mm	950.33.21051	950.33.21054
A1 = 1100 mm W1 = 400 mm	950.33.23051	950.33.23054
A1 = 1250 mm W1 = 600 mm	950.33.22051	950.33.22054
A1 = 1250 mm W1 = 400 mm	950.33.24051	950.33.24054



☑ ■ Brausehalter

Bei Verwendung mit Einhängesitzen bitte beachten

Prüfung der Kompatibilität erforderlich. Eine detaillierte Auflistung der Kombinationsmöglichkeiten von Haltegriffen, Winkelgriffen und Duschhandläufen mit passenden Einhängesitzen finden Sie in unserem Online-Katalog im Download-Bereich des jeweiligen Produktes.



HEWI Duschhandlauf mit Brausehalterstange | WARM TOUCH

- aus chromoptisch beschichtetem Polyamid mit warmer Haptik
- mit zur Wand zeigendem 45° Endbogen an waagerechter Stange
- mit durchgehendem, korrosionsgeschütztem Stahlkern
- Brausehalter kann stufenlos geneigt und in der Höhe verstellt werden
- konische Aufnahme am Brausehalter erleichtert das Einhängen der Handbrause, geeignet für Handbrausen verschiedener Hersteller
- 90 mm tief, Stangen \varnothing 33 mm
- Wandanbindung mit gerade zur Wand ausgeführten filigranen Stützen \varnothing 18 mm und flachen Rosetten \varnothing 80 mm, Kappenhöhe 13 mm
- Brausehalter aus hochwertigem Polyamid
- einfache Montage durch einzeln montierbare Befestigungsplatten aus hochwertigem Edelstahl zum Einhängen des Duschhandlaufs
- links- und rechtsseitig montierbar
- getestet bis 200 kg bei Verwendung mit HEWI Befestigungsmaterial, empfohlenes maximales Gewicht des Anwenders: 150 kg
- inkl. korrosionsfreiem HEWI Befestigungsmaterial

WARM TOUCH



▣ ■ Brausehalter

Länge	Brausehalter in HEWI Farbe 98 (Signalweiß)	Brausehalter in HEWI Farbe 92 (Anthrazitgrau)
A1 = 1100 mm W1 = 762 mm W2 = 762 mm	950.35.21051	950.35.21054
A1 = 1250 mm W1 = 762 mm W2 = 762 mm	950.35.22051	950.35.22054
A1 = 1100 mm W1 = 762 mm W2 = 962 mm	950.35.23051	950.35.23054
A1 = 1250 mm W1 = 762 mm W2 = 962 mm	950.35.24051	950.35.24054

HEWI Farben

▣ ■
98 92

63157
950.33.E019..
802.03.200, 802.03.210
950.33.E03...
950.33.E05...
950.33.E07...
72839, 72840, 72841

HEWI Abdeckrosette für mobile Lösung

HEWI Brausehalter

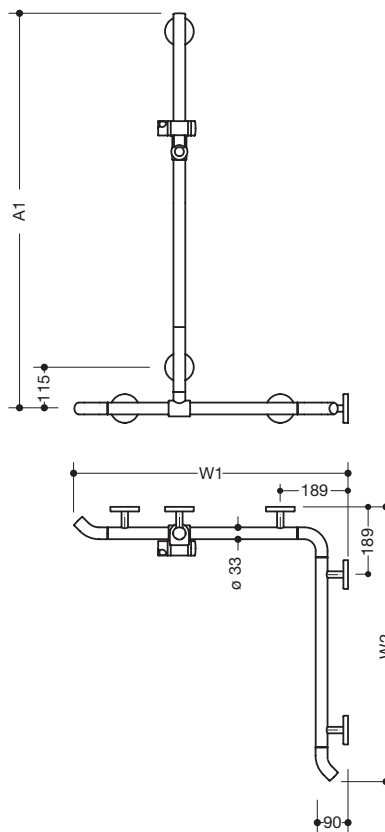
HEWI Ablagebox, Eckablage siehe Seiten 297, 298

HEWI Handbrause siehe Universalprodukte Seite 664

HEWI Brauseschlauch siehe Universalprodukte Seite 665

HEWI Brauseset siehe Universalprodukte Seite 666

HEWI Dichtronde siehe Seite 366



HEWI Duschhandlauf mit verschiebbarer Brausehalterstange | WARM TOUCH

- aus chromoptisch beschichtetem Polyamid mit warmer Haptik
- mit zur Wand zeigenden 45° Endbögen an waagerechten Stangen
- mit durchgehendem, korrosionsgeschütztem Stahlkern
- mit seitlich (zur Montage) verschiebbarer senkrechter Brausehalterstange
- 90 mm tief, Stangen \varnothing 33 mm
- Wandanbindung mit gerade zur Wand ausgeführten filigranen Stützen \varnothing 18 mm und flachen Rosetten \varnothing 80 mm, Kappenhöhe 13 mm
- Brausehalter kann stufenlos geneigt und in der Höhe verstellt werden
- konische Aufnahme am Brausehalter erleichtert das Einhängen der Handbrause, geeignet für Handbrausen verschiedener Hersteller
- Brausehalter aus hochwertigem Polyamid
- einfache Montage durch einzeln montierbare Befestigungsplatten aus hochwertigem Edelstahl zum Einhängen des Duschhandlaufs
- links- und rechtsseitig montierbar
- getestet bis 200 kg bei Verwendung mit HEWI Befestigungsmaterial, empfohlenes maximales Gewicht des Anwenders: 150 kg
- inkl. korrosionsfreiem HEWI Befestigungsmaterial

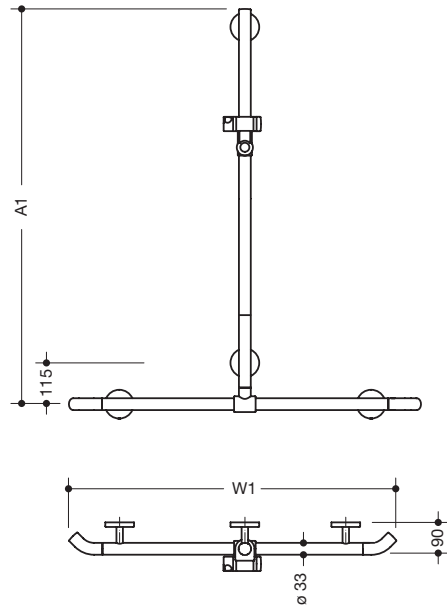


☑ ■ Brausehalter

Länge	Brausehalter in HEWI Farbe 98 (Signalweiß)	Brausehalter in HEWI Farbe 92 (Anthrazitgrau)
A1 = 1100 mm W1/W2 = 762 mm	950.35.31051	950.35.31054
A1 = 1250 mm W1/W2 = 762 mm	950.35.32051	950.35.32054
A1 = 1100 mm W1/W2 = 962 mm	950.35.33051	950.35.33054
A1 = 1250 mm W1/W2 = 962 mm	950.35.34051	950.35.34054

Bei Verwendung mit Einhängesitzen bitte beachten

Prüfung der Kompatibilität erforderlich. Eine detaillierte Auflistung der Kombinationsmöglichkeiten von Haltegriffen, Winkelgriffen und Duschhandläufen mit passenden Einhängesitzen finden Sie in unserem Online-Katalog im Download-Bereich des jeweiligen Produktes.



HEWI Duschhandlauf mit verschiebbarer Brausehalterstange | WARM TOUCH

- aus chromoptisch beschichtetem Polyamid mit warmer Haptik
- mit zur Wand zeigendem 45° Endbögen an waagerechten Stangen
- mit durchgehendem, korrosionsgeschütztem Stahlkern
- mit seitlich (zur Montage) verschiebbarer senkrechter Brausehalterstange
- 90 mm tief, Stangen ø 33 mm
- Wandanbindung mit gerade zur Wand ausgeführten filigranen Stützen ø 18 mm und flachen Rosetten ø 80 mm, Kappenhöhe 13 mm
- Brausehalter kann stufenlos geneigt und in der Höhe verstellt werden
- konische Aufnahme am Brausehalter erleichtert das Einhängen der Handbrause, geeignet für Handbrausen verschiedener Hersteller
- Brausehalter aus hochwertigem Polyamid
- einfache Montage durch einzeln montierbare Befestigungsplatten aus hochwertigem Edelstahl zum Einhängen des Duschhandlaufs
- links- und rechtsseitig montierbar
- getestet bis 200 kg bei Verwendung mit HEWI Befestigungsmaterial, empfohlenes maximales Gewicht des Anwenders: 150 kg
- inkl. korrosionsfreiem HEWI Befestigungsmaterial

WARM TOUCH



☐ ■ Brausehalter

Länge	Brausehalter in HEWI Farbe 98 (Signalweiß)	Brausehalter in HEWI Farbe 92 (Anthrazitgrau)
A1 = 1100 mm W1 = 812 mm	950.35.42051	950.35.42054
A1 = 1100 mm W1 = 962 mm	950.35.41051	950.35.41054
A1 = 1100 mm W1 = 1184 mm	950.35.43051	950.35.43054
A1 = 1250 mm W1 = 812 mm	950.35.45051	950.35.45054
A1 = 1250 mm W1 = 962 mm	950.35.44051	950.35.44054
A1 = 1250 mm W1 = 1184 mm	950.35.46051	950.35.46054

HEWI Farben

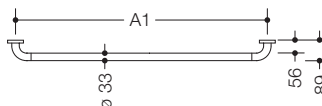
☐ ■
98 92

63157
950.33.E019..
802.03.200, 802.03.210
950.33.E03...
950.33.E05...
950.33.E07...
72839, 72840, 72841

HEWI Abdeckrosette für mobile Lösung
HEWI Brausehalter
HEWI Ablagebox, Eckablage siehe Seiten 297, 298
HEWI Handbrause siehe Universalprodukte Seite 664
HEWI Brauseschlauch siehe Universalprodukte Seite 665
HEWI Brauseset siehe Universalprodukte Seite 666
HEWI Dichtronde siehe Seite 366

Bestellnummer

Abmessungen in mm / Beschreibung

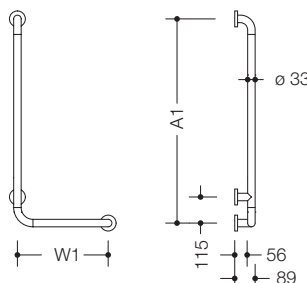


HEWI Haltegriff | WARM TOUCH

- aus chromoptisch beschichtetem Polyamid mit warmer Haptik
- mit durchgehendem, korrosiongeschütztem Stahlkern
- Montage an der Wand mit wandspezifischem Befestigungsmaterial und Rosetten von HEWI
- 89 mm tief, lichter Abstand zur Wand 56 mm
- Stange \varnothing 33 mm, Rosetten \varnothing 70 mm
- getestet bis 200 kg bei Verwendung mit HEWI Befestigungsmaterial, empfohlenes maximales Gewicht des Anwenders: 150 kg*

- 801.36.10050*
- 801.36.11050*
- 801.36.12050*
- 801.36.13050*
- 801.36.16050*
- 801.36.14050
- 801.36.17050
- 801.36.15050

- A1 = 300 mm
- A1 = 400 mm
- A1 = 500 mm
- A1 = 600 mm
- A1 = 800 mm
- A1 = 900 mm
- A1 = 1000 mm
- A1 = 1100 mm

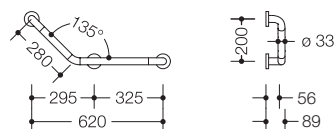


HEWI Winkelgriff | WARM TOUCH

- aus chromoptisch beschichtetem Polyamid mit warmer Haptik
- mit durchgehendem, korrosiongeschütztem Stahlkern und Stahl-Befestigungsrosetten, links- und rechtsseitig montierbar
- Montage an der Wand mit wandspezifischem Befestigungsmaterial und Rosetten von HEWI, Stangen \varnothing 33 mm, Rosetten \varnothing 70 mm
- 89 mm tief, lichter Abstand zur Wand 56 mm
- getestet bis 200 kg bei Verwendung mit HEWI Befestigungsmaterial, empfohlenes maximales Gewicht des Anwenders: 150 kg
- Aufrüstsatz WC-Papierhalter 801.50.011 und Aufrüstsatz WC-Spülauslösung (Funk) 801.50.060 nachrüstbar

- 801.22.10050
- 801.22.11050
- 801.22.13050
- 801.22.14050

- A1 = 600 mm, W1 = 300 mm
- A1 = 900 mm, W1 = 400 mm
- A1 = 750 mm, W1 = 500 mm, erfüllt ÖNORM B 1600/1601
- A1 = 1000 mm, W1 = 500 mm, erfüllt SIA 500



- 801.22.20050

HEWI Winkelgriff | WARM TOUCH

- aus chromoptisch beschichtetem Polyamid mit warmer Haptik
- mit durchgehendem, korrosiongeschütztem Stahlkern und Stahl-Befestigungsrosetten, links- und rechtsseitig montierbar
- in einem flachen Winkel verbundene Stangen
- Montage an der Wand mit wandspezifischem Befestigungsmaterial und Rosetten von HEWI, erhöhte Stabilität durch 3. Befestigungsstütze
- 89 mm tief, lichter Abstand zur Wand 56 mm, Achsmaße 325 mm, 295 mm, 200 mm, Winkel 135°, Stangen \varnothing 33 mm, Rosetten \varnothing 70 mm
- getestet bis 200 kg bei Verwendung mit HEWI Befestigungsmaterial, empfohlenes maximales Gewicht des Anwenders: 150 kg
- Aufrüstsatz WC-Papierhalter 801.50.011 und Aufrüstsatz WC-Spülauslösung (Funk) 801.50.060 nachrüstbar



***Bei Verwendung mit Einhängesitzen bitte beachten**

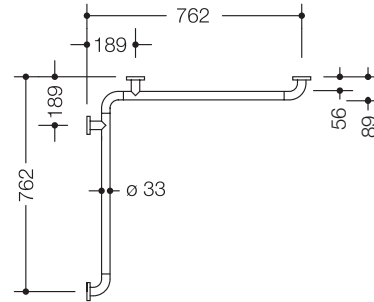
Prüfung der Kompatibilität erforderlich. Eine detaillierte Auflistung der Kombinationsmöglichkeiten von Haltegriffen, Winkelgriffen und Duschhandläufen mit passenden Einhängesitzen finden Sie in unserem Online-Katalog im Download-Bereich des jeweiligen Produktes.

Bestellnummer

Abmessungen in mm / Beschreibung

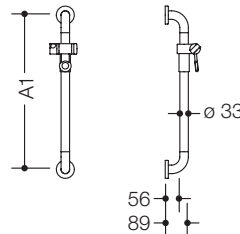


801.35.11050



HEWI Dusch-, Wannenhandlauf | WARM TOUCH

- aus chromoptisch beschichtetem Polyamid mit warmer Haptik
- mit durchgehendem, korrosionsgeschütztem Stahlkern
- Montage an der Wand mit wandspezifischem Befestigungsmaterial und Rosetten von HEWI
- waagerechte Längen je 762 mm
- 89 mm tief, lichter Abstand zur Wand 56 mm
- Stangen ø 33 mm, Rosetten ø 70 mm
- getestet bis 200 kg bei Verwendung mit HEWI Befestigungsmaterial, empfohlenes maximales Gewicht des Anwenders: 150 kg



HEWI Brausehalterstange | WARM TOUCH

- aus chromoptisch beschichtetem Polyamid mit warmer Haptik
- mit durchgehendem, korrosionsgeschütztem Stahlkern
- Brausehalter kann stufenlos geneigt und in der Höhe verstellt werden
- konische Aufnahme am Brausehalter erleichtert das Einhängen der Handbrause, geeignet für Handbrausen verschiedener Hersteller
- Montage an der Wand mit wandspezifischem Befestigungsmaterial und Rosetten von HEWI
- 89 mm tief, lichter Abstand zur Wand 56 mm
- Stange ø 33 mm, Rosetten ø 70 mm

WARM TOUCH

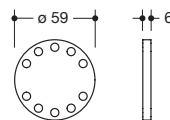
Außenmaß	Brausehalter in HEWI Farbe 98 (Signalweiß)	Brausehalter in HEWI Farbe 92 (Anthrazitgrau)
L = 600 mm	801.33.10051	801.33.10054
L = 900 mm	801.33.11051	801.33.11054
L = 1100 mm	801.33.12051	801.33.12054



☐ ■ Brausehalter



66779
71176
71177



HEWI Dichtronde

- zur zusätzlichen Abdichtung der Bohrpunkte
- Abdichtung bei Fugenkreuz und Fließversatz
- VPE = 10 Stk.
- VPE = 50 Stk.
- VPE = 100 Stk.

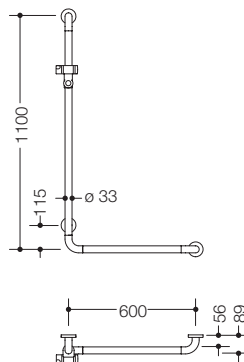
HEWI Farben

☐ ■
98 92

950.33.E019..
950.33.E03...
950.33.E05...
950.33.E07...

HEWI Brausehalter

HEWI Handbrause siehe Universalprodukte Seite 664
HEWI Brauseschlauch siehe Universalprodukte Seite 665
HEWI Brauseset siehe Universalprodukte Seite 666



HEWI Winkelgriff mit Brausehalter | WARM TOUCH

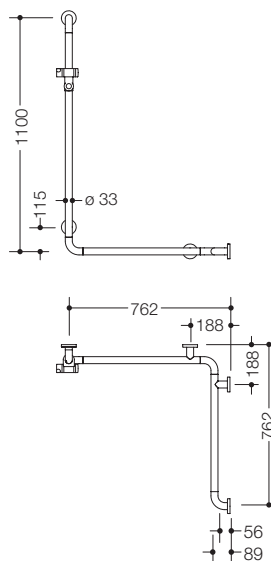
- aus chromoptisch beschichtetem Polyamid mit warmer Haptik
- mit durchgehendem, korrosionsgeschütztem Stahlkern
- Brausehalter kann stufenlos geneigt und in der Höhe verstellt werden
- konische Aufnahme am Brausehalter erleichtert das Einhängen der Handbrause, geeignet für Handbrausen verschiedener Hersteller
- Montage an der Wand mit wandspezifischem Befestigungsmaterial und Rosetten von HEWI, links- und rechtsseitig montierbar
- senkrechte Länge 1100 mm, waagerechte Länge 600 mm, 89 mm tief, lichter Abstand zur Wand 56 mm, Stangen \varnothing 33 mm, Rosetten \varnothing 70 mm
- getestet bis 200 kg bei Verwendung mit HEWI Befestigungsmaterial, empfohlenes maximales Gewicht des Anwenders: 150 kg
- erfüllt die Anforderungen nach ÖNORM B1600/1601 und SIA 500



☑ ■ Brausehalter

801.33.21051
801.33.21054

- Brausehalter in HEWI Farbe 98 (Signalweiß)
- Brausehalter in HEWI Farbe 92 (Anthrazitgrau)



HEWI Duschhandlauf mit Brausehalterstange | WARM TOUCH

- aus chromoptisch beschichtetem Polyamid mit warmer Haptik
- mit durchgehendem, korrosionsgeschütztem Stahlkern
- Brausehalter kann stufenlos geneigt und in der Höhe verstellt werden
- konische Aufnahme am Brausehalter erleichtert das Einhängen der Handbrause, geeignet für Handbrausen verschiedener Hersteller
- Montage an der Wand mit wandspezifischem Befestigungsmaterial und Rosetten von HEWI, links- und rechtsseitig montierbar
- senkrechte Länge 1100 mm, waagerechte Längen je 762 mm, 89 mm tief, lichter Abstand zur Wand 56 mm, Stangen \varnothing 33 mm, Rosetten \varnothing 70 mm
- getestet bis 200 kg bei Verwendung mit HEWI Befestigungsmaterial, empfohlenes maximales Gewicht des Anwenders: 150 kg



☑ ■ Brausehalter

801.35.21051
801.35.21054

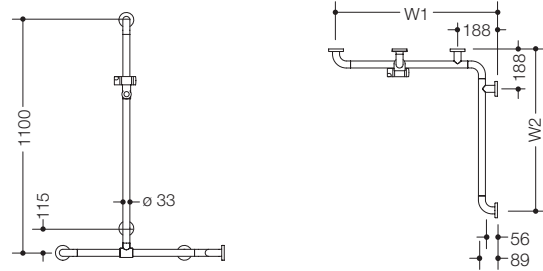
- Brausehalter in HEWI Farbe 98 (Signalweiß)
- Brausehalter in HEWI Farbe 92 (Anthrazitgrau)

Bei Verwendung mit Einhängesitzen bitte beachten

Prüfung der Kompatibilität erforderlich. Eine detaillierte Auflistung der Kombinationsmöglichkeiten von Haltegriffen, Winkelgriffen und Duschhandläufen mit passenden Einhängesitzen finden Sie in unserem Online-Katalog im Download-Bereich des jeweiligen Produktes.

Bestellnummer

Abmessungen in mm / Beschreibung



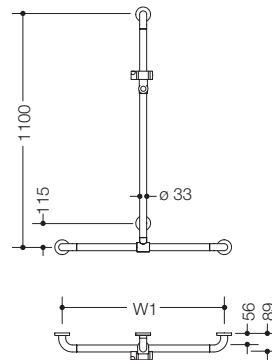
HEWI Duschhandlauf mit verschiebbarer Brausehalterstange | WARM TOUCH

- aus chromoptisch beschichtetem Polyamid mit warmer Haptik
- mit durchgehendem, korrosionsgeschütztem Stahlkern
- Brausehalter kann stufenlos geneigt und in der Höhe verstellt werden
- konische Aufnahme am Brausehalter erleichtert das Einhängen der Handbrause, geeignet für Handbrausen verschiedener Hersteller
- Montage an der Wand mit wandspezifischem Befestigungsmaterial und Rosetten von HEWI, links- und rechtsseitig montierbar
- senkrechte Länge 1100 mm, Stangen \varnothing 33 mm, Rosetten \varnothing 70 mm
- 89 mm tief, lichter Abstand zur Wand 56 mm
- getestet bis 200 kg bei Verwendung mit HEWI Befestigungsmaterial, empfohlenes maximales Gewicht des Anwenders: 150 kg
- W1/W2 = 762 mm, Brausehalter in HEWI Farbe 98 (Signalweiß)
- W1/W2 = 762 mm, Brausehalter in HEWI Farbe 92 (Anthrazitgrau)
- W1/W2 = 962 mm, Brausehalter in HEWI Farbe 98 (Signalweiß)
- W1/W2 = 962 mm, Brausehalter in HEWI Farbe 92 (Anthrazitgrau)



☐ ■ Brausehalter

- 801.35.31051
- 801.35.31054
- 801.35.32051
- 801.35.32054



HEWI Duschhandlauf mit verschiebbarer Brausehalterstange | WARM TOUCH

- aus chromoptisch beschichtetem Polyamid mit warmer Haptik
- mit durchgehendem, korrosionsgeschütztem Stahlkern
- Brausehalter kann stufenlos geneigt und in der Höhe verstellt werden
- konische Aufnahme am Brausehalter erleichtert das Einhängen der Handbrause, geeignet für Handbrausen verschiedener Hersteller
- Montage an der Wand mit wandspezifischem Befestigungsmaterial und Rosetten von HEWI, geeignet für alle HEWI Einhängesitze
- senkrechte Länge 1100 mm, Stangen \varnothing 33 mm, Rosetten \varnothing 70 mm
- 89 mm tief, lichter Abstand zur Wand 56 mm
- getestet bis 200 kg bei Verwendung mit HEWI Befestigungsmaterial, empfohlenes maximales Gewicht des Anwenders: 150 kg



☐ ■ Brausehalter

Länge	Brausehalter in HEWI Farbe 98 (Signalweiß)	Brausehalter in HEWI Farbe 92 (Anthrazitgrau)
A1 = 1100 mm W1 = 762 mm	801.35.42051	801.35.42054
A1 = 1100 mm W1 = 962 mm	801.35.41051	801.35.41054
A1 = 1100 mm W1 = 1184 mm	801.35.43051	801.35.43054

HEWI Farben

☐ ■
98 92

- 950.33.E019..
- 802.03.200, 802.03.210
- 950.33.E03...
- 950.33.E05...
- 950.33.E07...
- 66779, 71176, 71177

HEWI Brausehalter

- HEWI Ablagebox, Eckablage** siehe Seiten 297, 298
- HEWI Handbrause** siehe Universalprodukte Seite 664
- HEWI Brauseschlauch** siehe Universalprodukte Seite 665
- HEWI Brauseset** siehe Universalprodukte Seite 666
- HEWI Dichtronden** siehe Seite 343

WARM TOUCH

PRODUKTEIGENSCHAFTEN

- Der gezielte Einsatz von farbigen Akzenten prägt System 800 K
- Farbige Hervorhebung der Funktionselemente signalisiert die Nutzung
- Farbige Kontraste dienen als Orientierungshilfe, was besonders für Menschen mit Demenz von Vorteil ist (siehe www.hewi.de/demenz-waschtisch)
- Weiß ist die Basisfarbe (Signalweiß oder Reinweiß) des Polyamidsystems, die Funktionselemente können in den HEWI Farben 92 (Anthrazitgrau) oder 33 (Rubinrot) gestaltet werden

EMPFOHLENE ANWENDUNGSBEREICHE

Professional Care



System 800 K

DESIGN

Phoenix Design, Stuttgart/München/Shanghai

MATERIAL UND OBERFLÄCHEN

Basiselemente aus Polyamid wahlweise in den Farben 98 (Signalweiß) oder 99 (Reinweiß), Akzentfarbe in den HEWI Farben 92 (Anthrazitgrau) oder 33 (Rubinrot) erhältlich.

ACCESSOIRES

Sortiment	348 – 349
Am Waschtisch	353 – 356
Am WC	357 – 358
An Dusche und Wanne	358

BARRIEREFREI

Sortiment	350 – 351
Stützen	360 – 363
Greifen	364 – 372



ACCESSOIRES



Halter
 800.00.10090 Seite 353



Becher
 800.04.010 Seite 353



Seifenspender
 800.06.010 Seite 353



Seifenspender
 800.06.1009.. Seite 354
 Halterung
 Drucktaste



Halter für Seifenschale
 800.02.10090 Seite 354



Seifenschale
 800.02.010 Seite 354



Utensilienablage
 800.03.2009.. Seite 355
 Halter
 Ablage



Haken
 800.90.01090 Seite 355
 800.90.02090 Seite 355



Einzelhaken
 800.90.0309.. Seite 356
 Rosette
 Haken



Doppelhaken
 800.90.0409.. Seite 356
 Rosette
 Haken



Dreifachhaken
 800.90.0509.. Seite 356
 Rosette
 Haken



WC-Papierhalter
 800.21.11090 Seite 358



Hygienebeutelspender
 800.06.7509... Seite 358
 Grundkörper
 Ringeinsatz



WC-Bürstengarnitur
 800.20.2009.. Seite 357
 Halter, Bürstenstiel
 Bürstentopf und Griffstück



WC-Bürste
 800.20.0109.. Seite 357
 Bürstenstiel
 Griffstück



Duschkorb
 800.03.3009... Seite 358
 Halter
 Duschkorb

PASSENDE PRODUKTE

System 800 K kann mit den nachfolgenden Produkten ergänzt werden.



Papierhandtuchspender
477.06...6019.. Seite 70



Papierabfallbehälter, 25 l
477.05...2019.. Seite 71



Ablage
477.03.100 Seite 73



Spiegelhalter
477.01.100 Seite 75



Kippspiegel
801.01.100 Seite 77



Handtuchhalter
477.09.100 Seite 79



Handtuchring
477.09.300 Seite 79



Gehhilfenhalter
950.90.60090 Seite 79



Reservepapierhalter
477.21.300 Seite 85



Symbole
801.91... Seite 89



Abfallbehälter
477.05.1029.. Seite 92



Wannengriff | Badetuchhalter
477.30.110 | 570 mm Seite 95
477.31.110 | 250 mm Seite 96



Vorhangstangen
801.34.4... Seite 104



Vorhangstangen
801.34.1... ab Seite 98



Vorhangstangen
801.34.3... ab Seite 102

BARRIEREFREI



Stützklappgriff Mono
 950.50.11... Seite 360

- Abdeckung
- Oberholm



Stützklappgriff Duo
 950.50.1... Seite 360

- Abdeckung, Unterholm
- Oberholm



Stützklappgriff Mono, mobil
 950.50.11... Seite 361

- Abdeckung
- Oberholm



Stützklappgriff Duo, mobil
 950.50.1... Seite 361

- Abdeckung, Unterholm
- Oberholm



Haltegriff
 950.36.1..9.. Seite 364

- Rosetten, Stützen
- Stange



Haltegriff
 950.36.3309.. Seite 365

- Rosetten, Stützen
- Stange



Winkelgriff
 950.22.2009.. Seite 365

- Rosetten, Stützen
- Stange



Winkelgriff
 950.22.1..9.. Seite 366

- Rosetten, Stützen
- Stange



Dusch-, Wannenhandlauf
 950.35.1..9.. Seite 367

- Rosetten, Stützen
- Stange



Brausehalterstange
 950.33.1..9.. Seite 368

- Rosetten, Stützen, Brausehalter
- Stange



Winkelgriff mit Brausehalter
 950.33.2..9.. Seite 369

- Rosetten, Stützen, Brausehalter
- Stange



Duschhandlauf mit Brausehalterstange
 950.35.21.9.. Seite 370

- Rosetten, Stützen, Brausehalter
- Stange



Duschhandlauf mit verschiebbarer Brausehalterstange
 950.35.3..9.. Seite 371

- Rosetten, Stützen, Brausehalter
- Stange



Duschhandlauf mit verschiebbarer Brausehalterstange
 950.35.4..9.. Seite 372

- Rosetten, Stützen, Brausehalter
- Stange

PASSENDE PRODUKTE

System 800 K kann mit den nachfolgenden Produkten ergänzt werden.



Klappsitz R 380
950.51.22...

Seite 490



Klappsitz 350
950.51.20...

Seite 488



Klappsitz 450
950.51.21...

Seite 489



Rückenlehne
950.51.02090

Seite 491



Einhängesitz
950.51.11..

Seite 492



Einhängesitz
950.51.10..

Seite 493



Duschhocker
950.51.300...

Seite 485



Duschhocker
950.51.30140

Seite 486



Duschhocker
950.51.30240

Seite 486



Badstuhl
950.51.31040

Seite 487



Badstuhl
950.51.31140

Seite 487

**Armaturen**

ab Seite 529

**Waschtische**

ab Seite 549

**Universalprodukte**

ab Seite 664

**Duschvorhänge**

ab Seite 689

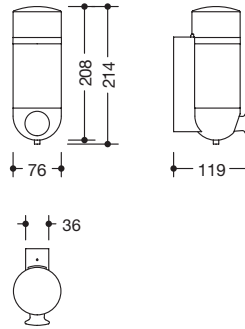
System 800 K

Accessoires



Bestellnummer

Abmessungen in mm / Beschreibung



HEWI Seifenspender

- Dosierung der Seife durch große Drucktaste auf der Vorderseite (ermöglicht Einhandbedienung)
- diebstahlgeschützt durch verdeckte Verschraubung
- Behälterdeckel kann verriegelt werden
- Wandsockel zur Abdeckung von Bohrungen separat zu bestellen (siehe unten)
- 76 mm breit, 214 mm hoch, 119 mm tief, Behälter ø 75 mm
- Behälter und Deckel aus matt weißem transparentem Kunststoff
- Füllmenge 500 ml, nicht für Desinfektionsmittel geeignet
- aus hochwertigem Polyamid

800.06.10091

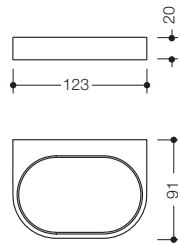
- Halterung in HEWI Farbe 98 (Signalweiß)

800.06.10099

- Drucktaste in den HEWI Farben 92 (Anthrazitgrau) und 33 (Rubinrot)
- Halterung in HEWI Farbe 99 (Reinweiß)
- Drucktaste in den HEWI Farben 92 (Anthrazitgrau) und 33 (Rubinrot)

Halterung
 Drucktaste

Bitte beachten: Bei Bestellung bitte Farbe der Drucktaste angeben.

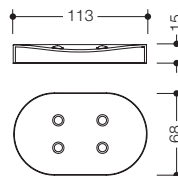


800.02.10090

HEWI Halter

- für Seifenschale 800.02.010
- zur Wandmontage, verdeckte Befestigung
- 123 mm breit, 20 mm hoch, 91 mm tief
- aus hochwertigem Polyamid in den HEWI Farben 98 (Signalweiß) und 99 (Reinweiß)
- inkl. korrosionsfreiem HEWI Befestigungsmaterial

Bei Bestellung bitte Farbe angeben.



800.02.010

HEWI Seifenschale

- passend zu Halter 800.02.10090
- drehbare Seifenschale, kann bündig zum Halter aufliegen bzw. als Schale verwendet werden
- 113 mm breit, 15 mm hoch, 68 mm tief
- aus hochwertigem Polyamid in 4 HEWI Farben

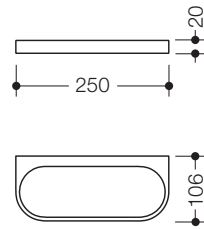
Bei Bestellung bitte Farbe angeben.

477.06.E04
66182

**HEWI Wandsockel für Seifenspender
HEWI Pumpeneinheit für Seifenspender**

Bestellnummer

Abmessungen in mm / Beschreibung



HEWI Utensilienablage

- die Ablage ist drehbar und kann bündig zum Halter aufliegen bzw. als Schale verwendet werden
- zur Wandmontage, verdeckte Befestigung
- 250 mm breit, 20 mm hoch, 106 mm tief, aus hochwertigem Polyamid
- inkl. korrosionsfreiem HEWI Befestigungsmaterial

800.03.20090

- Halter und Ablage in den HEWI Farben 98 (Signalweiß) oder 99 (Reinweiß)

800.03.20091

- Halter in HEWI Farbe 98 (Signalweiß)
- Ablage in den HEWI Farben 92 (Anthrazitgrau) und 33 (Rubinrot)

800.03.20099

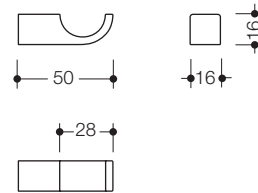
- Halter in HEWI Farbe 99 (Reinweiß)
- Ablage in den HEWI Farben 92 (Anthrazitgrau) und 33 (Rubinrot)

- Halter
- Ablage

60169

Bitte beachten: Bei Bestellung bitte Farbe der Ablage angeben.

HEWI Einsatz Utensilienablage



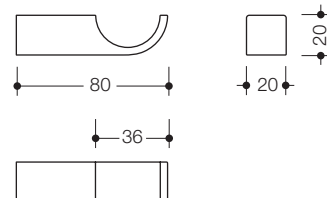
800.90.01090

HEWI Haken

- zur Wandmontage, verdeckte Befestigung
- 50 mm tief
- aus hochwertigem Polyamid in 4 HEWI Farben
- inkl. korrosionsfreiem HEWI Befestigungsmaterial

-

Bei Bestellung bitte Farbe angeben.



800.90.02090

HEWI Haken

- zur Wandmontage, verdeckte Befestigung
- 80 mm tief
- aus hochwertigem Polyamid in 4 HEWI Farben
- inkl. korrosionsfreiem HEWI Befestigungsmaterial

-

Bei Bestellung bitte Farbe angeben.

HEWI Farben

-
- 98 99 92 33

Weitere Accessoires der Serie 477 finden Sie auf Seite 349 oder im Register Serie 477/801 ab Seite 60
 Detaillierte Informationen zu den Ersatzteilen finden Sie hier:
www.hewi.com/de/ersatzteile

Bestellnummer

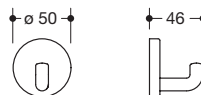
Abmessungen in mm / Beschreibung



800.90.03091

800.90.03099

- Rosette
- Haken



HEWI Einzelhaken

- diebstahlgeschützt durch verdeckte Verschraubung
- 46 mm tief, Rosette \varnothing 50 mm, aus hochwertigem Polyamid
- Rosettenkappe in HEWI Farbe 98 (Signalweiß)
- Hakenteil in den HEWI Farben 92 (Anthrazitgrau) und 33 (Rubinrot)
- Rosettenkappe in HEWI Farbe 99 (Reinweiß)
- Hakenteil in den HEWI Farben 92 (Anthrazitgrau) und 33 (Rubinrot)

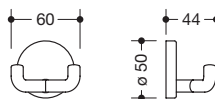
Bei Bestellung bitte Farbe der Hakenteile angeben.
Lieferung ohne Schrauben und Dübel.



800.90.04091

800.90.04099

- Rosette
- Haken



HEWI Doppelhaken

- diebstahlgeschützt durch verdeckte Verschraubung
- 44 mm tief, Rosette \varnothing 50 mm, aus hochwertigem Polyamid
- Rosettenkappe in HEWI Farbe 98 (Signalweiß)
- Hakenteil in den HEWI Farben 92 (Anthrazitgrau) und 33 (Rubinrot)
- Rosettenkappe in HEWI Farbe 99 (Reinweiß)
- Hakenteil in den HEWI Farben 92 (Anthrazitgrau) und 33 (Rubinrot)

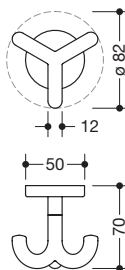
Bei Bestellung bitte Farbe der Hakenteile angeben.
Lieferung ohne Schrauben und Dübel.



800.90.05091

800.90.05099

- Rosette
- Haken



HEWI Dreifachhaken

- drehbarer Haken mit Befestigungsrosette
- zum Aufschrauben von unten mit 4 mm Senkschrauben
- zum Durchschrauben von oben mit M4-Gewindeschrauben und Vierkantmuttern
- 70 mm hoch, Rosette \varnothing 50 mm, aus hochwertigem Polyamid
- Rosettenkappe in HEWI Farbe 98 (Signalweiß)
- Hakenteil in den HEWI Farben 92 (Anthrazitgrau) und 33 (Rubinrot)
- Rosettenkappe in HEWI Farbe 99 (Reinweiß)
- Hakenteil in den HEWI Farben 92 (Anthrazitgrau) und 33 (Rubinrot)

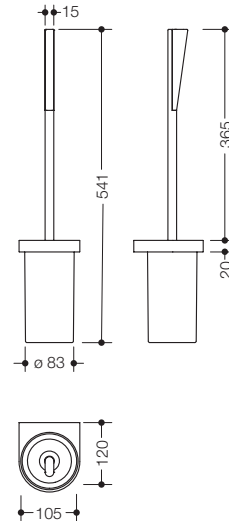
Bei Bestellung bitte Farbe der Hakenteile angeben.
Lieferung ohne Schrauben und Dübel.



Weitere Accessoires der Serie 477 finden Sie auf Seite 349
oder im Register Serie 477/801 ab Seite 60
Detaillierte Informationen zu den Ersatzteilen finden Sie hier:
www.hewi.com/de/ersatzteile

Bestellnummer

Abmessungen in mm / Beschreibung



HEWI WC-Bürstengarnitur (BFW)

- langer Bürstenstiel mit ergonomischem Griff erleichtert die Handhabung
- Auswechseln des Bürstenkopfes durch Bajonettverschluss
- zur Wandmontage, verdeckte Befestigung
- 105 mm breit, 541 mm hoch, 120 mm tief, aus hochwertigem Polyamid
- Bürste mit verlängertem Stiel und ergonomischem Griff
- Bürstenkopf aus schwarzem Polyamid, Borsten in Anthrazitgrau
- inkl. korrosionsfreiem HEWI Befestigungsmaterial

800.20.20090

- Halter, zylindrischer Bürstenbehälter und Bürstenstiel in den HEWI Farben 98 (Signalweiß) oder 99 (Reinweiß)
- Griffstück in Schwarz

800.20.20091

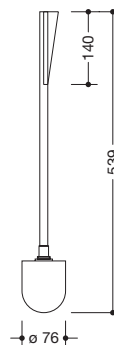
- Halter und Bürstenstiel in HEWI Farbe 98 (Signalweiß)
- zylindrischer Bürstenbehälter u. Griffstück in den HEWI Farben 92 (Anthrazitgrau) und 33 (Rubinrot)

800.20.20099

- Halter und Bürstenstiel in HEWI Farbe 99 (Reinweiß)
- zylindrischer Bürstenbehälter u. Griffstück in den HEWI Farben 92 (Anthrazitgrau) und 33 (Rubinrot)

- Halter und Bürstenstiel
- Griffstück
- Bürstenbehälter

Bei Bestellung bitte Farbe angeben.



HEWI WC-Bürste (BFW)

- langer Bürstenstiel mit ergonomischem Griffteil erleichtert die Handhabung
- Bürstenkopf aus schwarzem Polyamid, ø 76 mm, Borsten Anthrazitgrau
- Bürstenkopf einfach austauschbar durch Bajonettverschluss
- 539 mm lang, Griffteil 140 mm lang, aus hochwertigem Polyamid

800.20.01090

- Bürstenstiel in den HEWI Farben 98 (Signalweiß) oder 99 (Reinweiß)
- Griffstück in Schwarz

800.20.01091

- Bürstenstiel in HEWI Farbe 98 (Signalweiß)
- Griffstück in den HEWI Farben 92 (Anthrazitgrau) und 33 (Rubinrot)

800.20.01099

- Bürstenstiel in HEWI Farbe 99 (Reinweiß)
- Griffstück in den HEWI Farben 92 (Anthrazitgrau) und 33 (Rubinrot)

- Bürstenstiel
- Griffstück

HEWI Farben

 98 99 90 92 33

800.20.E02
 921050
 921051
 921052

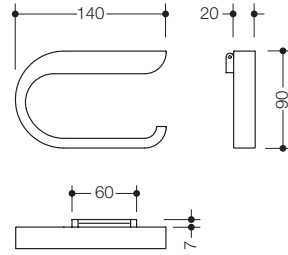
HEWI Bürstenbehälter
HEWI Bürstenkopf, VE1
HEWI Bürstenkopf, VE5
HEWI Bürstenkopf, VE25

Bestellnummer

Abmessungen in mm / Beschreibung



800.21.11090



HEWI WC-Papierhalter, klappbar

- zur Wandmontage, verdeckte Befestigung
- 140 mm breit, 90 mm hoch und 27 mm tief
- aus hochwertigem Polyamid in den HEWI Farben 98 (Signalweiß) oder 99 (Reinweiß)
- inkl. korrosionsfreiem HEWI Befestigungsmaterial

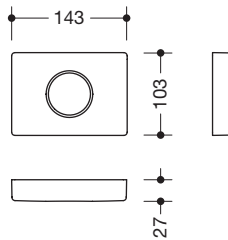
Bei Bestellung bitte Farbe angeben.



800.06.75090

800.06.75091

800.06.75099



HEWI Hygienebeutelspender

- zur Auf- und Entnahme handelsüblicher Hygienebeutel aus Kunststoff
- 143 mm breit, 103 mm hoch und 27 mm tief
- aus hochwertigem Polyamid
- zur Wandmontage, inklusive korrosionsfreiem HEWI Befestigungsmaterial

· Grundkörper und Ringeinsatz in den HEWI Farben 98 (Signalweiß) und 99 (Reinweiß)

· Grundkörper in HEWI Farbe 98 (Signalweiß)
· Ringeinsatz in den HEWI Farben 92 (Anthrazitgrau) und 33 (Rubinrot)

· Grundkörper in HEWI Farbe 99 (Reinweiß)
· Ringeinsatz in den HEWI Farben 92 (Anthrazitgrau) und 33 (Rubinrot)

Bei Bestellung bitte Farbe angeben.

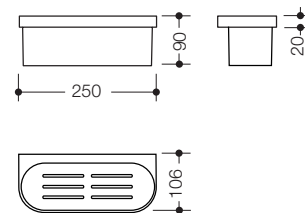
Grundkörper
 Ringeinsatz



800.03.30090

800.03.30091

800.03.30099



HEWI Duschkorb

- zur Wandmontage, verdeckte Befestigung
- 250 mm breit, 90 mm hoch, 106 mm tief, aus hochwertigem Polyamid
- inkl. korrosionsfreiem HEWI Befestigungsmaterial

· Halter und Duschkorb in den HEWI Farben 98 (Signalweiß) und 99 (Reinweiß)

· Halter in HEWI Farbe 98 (Signalweiß)
· Duschkorb in den HEWI Farben 92 (Anthrazitgrau) und 33 (Rubinrot)

· Halter in HEWI Farbe 99 (Reinweiß)
· Duschkorb in den HEWI Farben 92 (Anthrazitgrau) und 33 (Rubinrot)

Bei Bestellung bitte Farbe angeben.

Halter
 Duschkorb

800.03.010

HEWI Duschkorb

HEWI Farben

98 99 92 33

Weitere Accessoires der Serie 477 finden Sie auf Seite 349 oder im Register Serie 477/801 ab Seite 60
Detaillierte Informationen zu den Ersatzteilen finden Sie hier:
www.hewi.com/de/ersatzteile

System 800 K

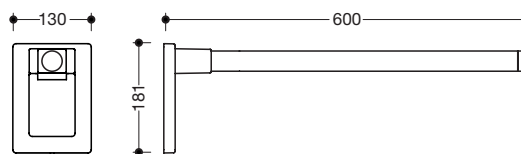
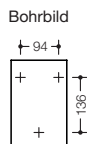
Barrierefrei



System 800 K

Bestellnummer

Abmessungen in mm / Beschreibung



HEWI Stützklappgriff Mono

- kann nach oben und gebremst nach unten geklappt werden
- mit durchgehendem, korrosionsgeschütztem Stahlkern
- integrierte Wandplatte aus Stahl mit Abdeckung aus hochw. Polyamid
- Wandplatte 181 mm hoch und 130 mm breit
- Holm \varnothing 33 mm, Ausladung 600 mm
- stabile Dreipunktbefestigung
- zur Wandmontage mit verdecktem, korrosionsfreiem und geprüfem HEWI Befestigungsmaterial für unterschiedliche Wandaufbauten (separat zu bestellen)
- aus hochwertigem Polyamid
- getestet bis 150 kg bei Verwendung mit HEWI Befestigungsmaterial
- empfohlenes maximales Gewicht des Anwenders: 150 kg
- Dichtband zur Abdichtung der Befestigungspunkte ist im Lieferumfang enthalten
- erfüllt die Anforderungen nach DIN 18040

950.50.11090

950.50.11091

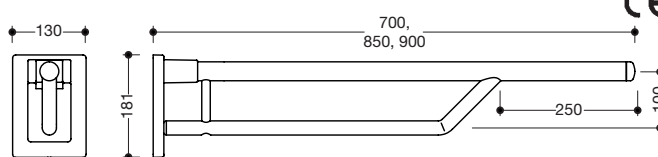
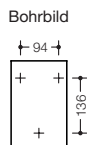
950.50.11099

- in den HEWI Farben 98 (Signalweiß) oder 99 (Reinweiß)

- Abdeckung der Wandplatte in HEWI Farbe 98 (Signalweiß)
- Holm in den HEWI Farben 92 (Anthrazitgrau) und 33 (Rubinrot)

- Abdeckung der Wandplatte in HEWI Farbe 99 (Reinweiß)
- Holm in den HEWI Farben 92 (Anthrazitgrau) und 33 (Rubinrot)

- Abdeckung der Wandplatte
- Holm



HEWI Stützklappgriff Duo

- Unterholm wird in einem Winkel von 135° an den Oberholm geführt
- kann nach oben und gebremst nach unten geklappt werden
- mit durchgehendem, korrosionsgeschütztem Stahlkern
- integrierte Wandplatte aus Stahl mit Abdeckung aus hochw. Polyamid
- Wandplatte 181 mm hoch und 130 mm breit
- Oberholm \varnothing 33 mm, Unterholm \varnothing 25 mm
- stabile Dreipunktbefestigung
- zur Wandmontage mit verdecktem, korrosionsfreiem und geprüfem HEWI Befestigungsmaterial für unterschiedliche Wandaufbauten (separat zu bestellen)
- aus hochwertigem Polyamid
- getestet bis 150 kg bei Verwendung mit HEWI Befestigungsmaterial
- empfohlenes maximales Gewicht des Anwenders: 150 kg
- Dichtband zur Abdichtung der Befestigungspunkte ist im Lieferumfang enthalten
- erfüllt die Anforderungen nach DIN 18040

- Abdeckung der Wandplatte, Unterholm
- Oberholm

Ausladung	in den HEWI Farben 98 (Signalweiß) oder 99 (Reinweiß)	in HEWI Farbe 98 (Signalweiß) · Oberholm in den HEWI Farben 92 (Anthrazitgrau) und 33 (Rubinrot)	in HEWI Farbe 99 (Reinweiß) · Oberholm in den HEWI Farben 92 (Anthrazitgrau) und 33 (Rubinrot)
700 mm	950.50.12090	950.50.12091	950.50.12099
850 mm	950.50.13090	950.50.13091	950.50.13099
900 mm	950.50.14090	950.50.14091	950.50.14099

HEWI Aufrüstprodukte für Stützklappgriffe bitte separat bestellen
Seiten 362, 363

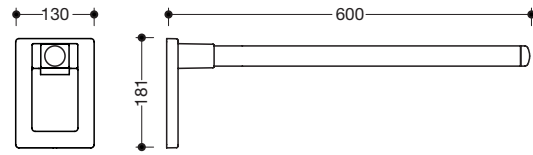
HEWI Befestigungsmaterial BM10.4 bis BM18.4 bitte separat bestellen Seite 705

Bestellnummer

Abmessungen in mm / Beschreibung



Bohrbild



HEWI Mobiler Stützklappgriff Mono

- zum einfachen und flexiblen Nachrüsten auf bestehender, vormontierter HEWI Montageplatte 950.50.014XA (bitte separat bestellen)
- kann nach oben und gebremst nach unten geklappt werden
- mit durchgehendem, korrosionsgeschütztem Stahlkern und integrierter Halterung aus Stahl mit Abdeckung aus hochwertigem Polyamid
- Wandplatte 181 mm hoch und 130 mm breit
- Holm ø 33 mm, Ausladung 600 mm
- werkzeuglose und schnelle Montage durch einfaches, kurzes Einhängen
- gegen unbeabsichtigtes Herausziehen gesichert
- Entriegelung zur flexiblen Nutzung mittels Federbetätigung
- aus hochwertigem Polyamid
- getestet bis 150 kg bei Verwendung mit HEWI Befestigungsmaterial
- empfohlenes maximales Gewicht des Anwenders: 150 kg
- erfüllt die Anforderungen nach DIN 18040

950.50.11190

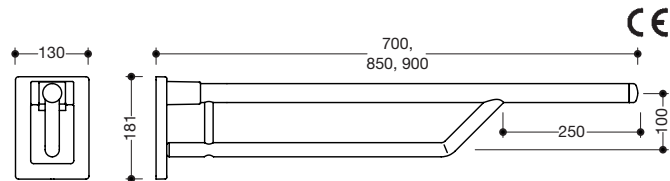
950.50.11191

950.50.11199

- in den HEWI Farben 98 (Signalweiß) oder 99 (Reinweiß)
- Abdeckung der Wandplatte in HEWI Farbe 98 (Signalweiß)
- Holm in den HEWI Farben 92 (Anthrazitgrau) und 33 (Rubinrot)
- Abdeckung der Wandplatte in HEWI Farbe 99 (Reinweiß)
- Holm in den HEWI Farben 92 (Anthrazitgrau) und 33 (Rubinrot)

- Abdeckung der Wandplatte
- Holm

Bohrbild



HEWI Mobiler Stützklappgriff Duo

- zum einfachen und flexiblen Nachrüsten auf bestehender, vormontierter HEWI Montageplatte 950.50.014XA (bitte separat bestellen)
- mit zwei übereinander angeordneten Griffenebenen
- Unterholm wird in einem Winkel von 135° an den Oberholm geführt
- kann nach oben und gebremst nach unten geklappt werden
- mit durchgehendem, korrosionsgeschütztem Stahlkern und integrierter Halterung aus Stahl mit Abdeckung aus hochwertigem Polyamid
- Wandplatte 181 mm hoch und 130 mm breit
- Oberholm ø 33 mm, Unterholm ø 25 mm
- werkzeuglose und schnelle Montage durch einfaches, kurzes Einhängen
- gegen unbeabsichtigtes Herausziehen gesichert
- Entriegelung zur flexiblen Nutzung mittels Federbetätigung
- getestet bis 150 kg bei Verwendung mit HEWI Befestigungsmaterial
- empfohlenes maximales Gewicht des Anwenders: 150 kg
- erfüllt die Anforderungen nach DIN 18040

- Abdeckung der Wandplatte, Unterholm
- Oberholm

	· in den HEWI Farben 98 (Signalweiß) oder 99 (Reinweiß)	· in HEWI Farbe 98 (Signalweiß) · Oberholm in den HEWI Farben 92 (Anthrazitgrau) und 33 (Rubinrot)	· in HEWI Farbe 99 (Reinweiß) · Oberholm in den HEWI Farben 92 (Anthrazitgrau) und 33 (Rubinrot)
Ausladung			
700 mm	950.50.12190	950.50.12191	950.50.12199
850 mm	950.50.13190	950.50.13191	950.50.13199

Bestellhilfen finden Sie in unserem Online-Katalog direkt beim Produkt.

HEWI Farben

-
- 98 99 92 33

HEWI Aufrüstprodukte für Stützklappgriffe bitte separat bestellen
Seiten 362, 363

HEWI Befestigungsmaterial BM10.4 bis BM18.4 bitte separat bestellen Seite 705

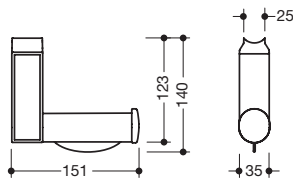
System 800 K

Bestellnummer

Abmessungen in mm / Beschreibung



950.50.01090



HEWI Aufrüstset WC-Papierhalter

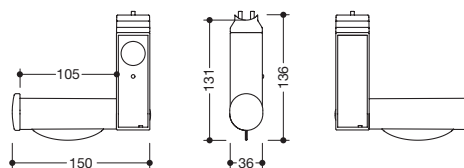
- zur Nachrüstung an Stützklappgriffen 950.50.1... und 950.50B20...90
- integrierte Rollenbremse
- 35 mm breit, 123 mm hoch, 151 mm tief
- aus hochwertigem Polyamid in 4 HEWI Farben

Bei Bestellung bitte Farbe angeben.



950.50.07090

950.50.07190



HEWI Aufrüstset WC-Papierhalter und WC-Spülauslösung (Funk)

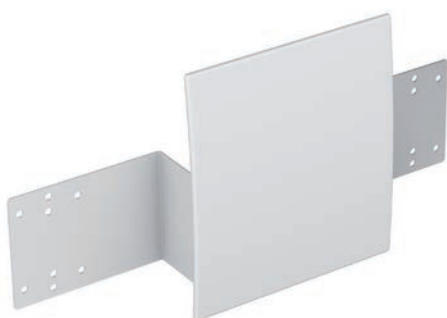
- zur Nachrüstung an Stützklappgriffen 950.50.1... und 950.50B20...90
- blaue Taste dient zum Auslösen der WC-Spülung
- leichte Montage, integrierte Rollenbremse
- 36 mm breit, 131 mm hoch, 150 mm tief
- Sendefrequenz 868,4 MHz
- passend zu Funk WC-Spülsystemen von Geberit, Mepa, Viega, Sanit, Friatec, TECE und Grohe
- aus hochwertigem Polyamid in den HEWI Farben 98 (Signalweiß), 99 (Reinweiß), 92 (Anthrazitgrau) und 33 (Rubinrot)

Ausführung rechts

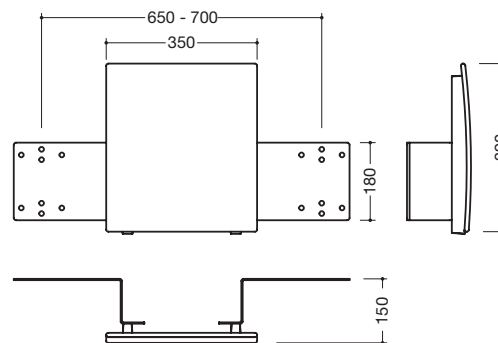
Ausführung links

Ausführungen links bzw. rechts aus Sichtrichtung des Nutzers.

Bei Bestellung bitte Farbe angeben.



950.51.90090



HEWI Rückenstütze

- Lehne mit beidseitig angebrachten Befestigungswinkeln
- zum Abstützen des Rückens auf dem WC
- erfüllt die Anforderungen nach DIN 18040 und ÖNORM B 1600/1601
- Montage an Stützklappgriffen oder Wandstützgriffen 950.50....
- Achsmaß 650 bis 700 mm bauseits verstellbar, 150 mm tief
- Rückenlehne 350 mm breit, 390 mm hoch
- Rückenlehne aus glasfaserverstärktem Polyamid
- Befestigungswinkel aus Metall, pulverbeschichtet
- erhältlich in den HEWI Farben 98 (Signalweiß) und 92 (Anthrazitgrau)

Bei Bestellung bitte Farbe angeben.

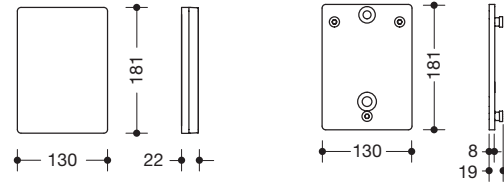


Mit mobilen Stützklappgriffen kombinierbar.

Bestellhilfen finden Sie in unserem Online-Katalog direkt beim Produkt.

Bestellnummer

Abmessungen in mm / Beschreibung



950.50.10090

HEWI Montageplatte mit Abdeckung

- 130 mm breit, 181 mm hoch, 22 mm tief
- Montageplatte aus Edelstahl
- zur Montage mit korrosionsfreiem und geprüfem HEWI Befestigungsmaterial für unterschiedliche Wandaufbauten (separat zu bestellen)
- Dichtband zur Abdichtung der Befestigungspunkte ist im Lieferumfang enthalten
- Abdeckung aus hochwertigem Kunststoff in den HEWI Farben 98 (Signalweiß) oder 99 (Reinweiß)

Befestigungsmaterial bitte separat bestellen Seite 738

950.50.014XA

HEWI Montageplatte

- 130 mm breit, 181 mm hoch, 19 mm tief, aus Edelstahl, matt geschliffen
- zur Montage mit korrosionsfreiem und geprüfem HEWI Befestigungsmaterial für unterschiedliche Wandaufbauten (separat zu bestellen)
- Dichtband zur Abdichtung der Befestigungspunkte ist im Lieferumfang enthalten

950.50.01590

HEWI Abdeckung für Montageplatte

- zur Verkleidung montierter Montageplatten mittels einfachem Einhängen
- 130 mm breit, 181 mm hoch, 14 mm tief
- Abdeckung aus hochwertigem Kunststoff in den HEWI Farben 98 (Signalweiß) oder 99 (Reinweiß)

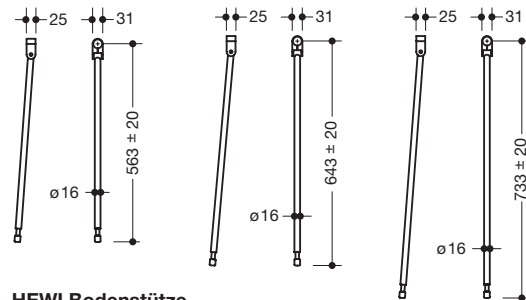
- Montageplatte
- Abdeckung

950.50.013



HEWI Schutz- und Aufbewahrungsbeutel

- zur Aufbewahrung der mobilen Stützklappgriffe 950.50...
- aus hochwertiger, reißfester weißer Kunststoffolie
- hochwertige Fleecekaschierung auf der Innenseite zum Schutz der Stützklappgriff-Oberflächen
- 1035 mm hoch, 335 mm breit
- mit Kordelzug zum Verschließen



HEWI Bodenstütze

- zur Nachrüstung an Stützklappgriffen Duo 950.50....
- Höhenanpassung im Bereich ± 20 mm möglich
- Anbindung aus hochwertigem Polyamid in den HEWI Farben 98 (Signalweiß), 99 (Reinweiß), 92 (Anthrazitgrau) oder 90 (Tiefschwarz)
- Stütze aus hochwertigem Edelstahl, Oberfläche matt geschliffen

950.50.026XA

- senkrechte Länge 563 mm, für Montagehöhe 680 mm

950.50.020XA

- zur Erfüllung der Höhenanforderung nach DIN 18040
- senkrechte Länge 643 mm, für Montagehöhe 760 mm

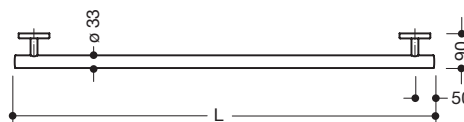
950.50.025XA

- zur Erfüllung der Höhenanforderung nach ÖNORM B 1600/1601
- senkrechte Länge 733 mm, für Montagehöhe 850 mm

- Bodenstütze
- Anbindung

HEWI Farben | Oberflächen

- 98 99 92 90 33 XA



HEWI Haltegriff

- mit durchgehendem, korrosionsgeschütztem Stahlkern
- 90 mm tief, Stange \varnothing 33 mm
- Wandanbindung mit gerade zur Wand ausgeführten filigranen Stützen \varnothing 18 mm und flachen Rosetten \varnothing 80 mm, Kappenhöhe 13 mm
- einfache Montage durch einzeln montierbare Befestigungsplatten aus hochwertigem Edelstahl zum Einhängen des Haltegriffs
- aus hochwertigem Polyamid
- getestet bis 200 kg bei Verwendung mit HEWI Befestigungsmaterial, empfohlenes maximales Gewicht des Anwenders: 150 kg (gilt nicht für Sonderlängen)
- inkl. korrosionsfreiem HEWI Befestigungsmaterial

Ausladung	in den HEWI Farben 98 (Signalweiß) oder 99 (Reinweiß)	Stange in den HEWI Farben 92 (Anthrazitgrau) und 33 (Rubinrot) Stützen und Rosetten in HEWI Farbe 98 (Signalweiß)	Stange in den HEWI Farben 92 (Anthrazitgrau) und 33 (Rubinrot) Stützen und Rosetten in HEWI Farbe 99 (Reinweiß)
L = 300 mm	950.36.10090	950.36.10091	950.36.10099
L = 400 mm	950.36.11090	950.36.11091	950.36.11099
L = 600 mm	950.36.13090	950.36.13091	950.36.13099
L = 900 mm	950.36.14090	950.36.14091	950.36.14099
L = min. 220 mm - max. 1100 mm, bei Bestellung bitte Außenmaß L angeben	950.36.1S90*	950.36.1S91*	950.36.1S99*

Bei Verwendung mit Einhängesitzen bitte beachten

Prüfung der Kompatibilität erforderlich. Eine detaillierte Auflistung der Kombinationsmöglichkeiten von Haltegriffen, Winkelgriffen und Duschhandläufen mit passenden Einhängesitzen finden Sie in unserem Online-Katalog im Download-Bereich des jeweiligen Produktes.

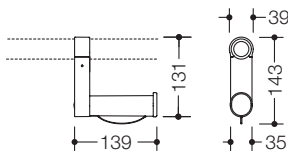
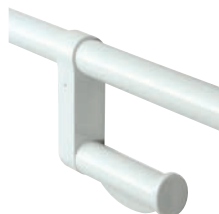
*Ab einem Außenmaß von 951 mm hat der Haltegriff eine mittig positionierte, zusätzliche Wandbefestigung.

Bei Bestellung bitte Farbe angeben.

- Rosetten, Stützen
- Stangen

801.50.011
63086
72839, 72840, 72841

HEWI Aufrüstsatz WC-Papierhalter siehe unten
HEWI Abdeckrosette für mobile Lösung
HEWI Dichtronden siehe Seite 366



801.50.011

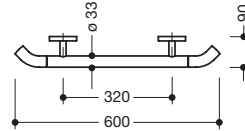
HEWI Aufrüstsatz WC-Papierhalter

- rechtwinklig angeordneter Aufsatzrollenhalter
- mit integrierter flexibler Rollenbremse für handelsübliche WC-Papierrollen
- zur einfachen Montage und zum Aufrüsten an HEWI Stangensystem \varnothing 33 mm sowie an Stützklappgriffen der Serie 801
- 39 mm breit, 143 mm hoch, 139 mm tief
- aus hochwertigem Polyamid

-

Bestellnummer

Abmessungen in mm / Beschreibung



HEWI Haltegriff

- mit durchgehendem, korrosiongeschütztem Stahlkern
- mit zur Wand zeigenden 45° Endbögen
- Außenmaß 600 mm, Stangen \varnothing 33 mm, 90 mm tief
- Wandanbindung mit gerade zur Wand ausgeführten filigranen Stützen \varnothing 18 mm und flachen Rosetten \varnothing 80 mm, Kappenhöhe 13 mm
- einfache Montage durch einzeln montierbare Befestigungsplatten aus hochwertigem Edelstahl zum Einhängen des Haltegriffs
- aus hochwertigem Polyamid
- getestet bis 200 kg bei Verwendung mit HEWI Befestigungsmaterial, empfohlenes maximales Gewicht des Anwenders: 150 kg
- inkl. korrosionsfreiem HEWI Befestigungsmaterial



950.36.33090

950.36.33091

950.36.33099

· in den HEWI Farben 98 (Signalweiß) oder 99 (Reinweiß)

· Haltegriff in den HEWI Farben 92 (Anthrazitgrau) und 33 (Rubinrot)

· Stützen und Rosetten in HEWI Farbe 98 (Signalweiß)

· Haltegriff in den HEWI Farben 92 (Anthrazitgrau) und 33 (Rubinrot)

· Stützen und Rosetten in HEWI Farbe 99 (Reinweiß)

Bei Verwendung mit Einhängesitzen bitte beachten

Prüfung der Kompatibilität erforderlich. Eine detaillierte Auflistung der Kombinationsmöglichkeiten von Haltegriffen, Winkelgriffen und Duschhandläufen mit passenden Einhängesitzen finden Sie in unserem Online-Katalog im Download-Bereich des jeweiligen Produktes.

Bei Bestellung bitte Farbe angeben.

- Rosetten, Stützen
- Stangen

801.50.011

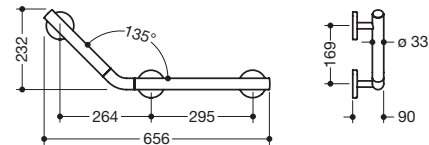
63086

72839, 72840, 72841

HEWI Aufrüstset WC-Papierhalter siehe links

HEWI Abdeckrosette für mobile Lösung

HEWI Dichtronden siehe Seite 366



HEWI Winkelgriff

- mit durchgehendem, korrosiongeschütztem Stahlkern
- links- und rechtsseitig montierbar
- erhöhte Stabilität durch 3 Befestigungsstützen
- Achsmaße 264 mm, 345 mm und 169 mm, Winkel 135°
- 90 mm tief, Stangen \varnothing 33 mm
- Wandanbindung mit gerade zur Wand ausgeführten filigranen Stützen \varnothing 18 mm und flachen Rosetten \varnothing 80 mm, Kappenhöhe 13 mm
- einfache Montage durch einzeln montierbare Befestigungsplatten aus hochwertigem Edelstahl zum Einhängen des Winkelgriffs
- aus hochwertigem Polyamid
- getestet bis 200 kg bei Verwendung mit HEWI Befestigungsmaterial, empfohlenes maximales Gewicht des Anwenders: 150 kg
- inkl. korrosionsfreiem HEWI Befestigungsmaterial



950.22.20090

950.22.20091

950.22.20099

· in den HEWI Farben 98 (Signalweiß) oder 99 (Reinweiß)

· Winkelgriff in den HEWI Farben 92 (Anthrazitgrau) und 33 (Rubinrot)

· Stützen und Rosetten in HEWI Farbe 98 (Signalweiß)

· Winkelgriff in den HEWI Farben 92 (Anthrazitgrau) und 33 (Rubinrot)

· Stützen und Rosetten in HEWI Farbe 99 (Reinweiß)

Bei Bestellung bitte Farbe angeben.

- Rosetten, Stützen
- Stangen

801.50.011

63086

72839, 72840, 72841

HEWI Aufrüstset WC-Papierhalter siehe links

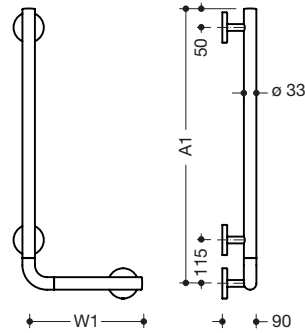
HEWI Abdeckrosette für mobile Lösung

HEWI Dichtronden siehe Seite 366

HEWI Farben

-
- 98 99 92 33

Detaillierte Informationen zu den Ersatzteilen finden Sie hier: www.hewi.com/de/ersatzteile



HEWI Winkelgriff

- mit durchgehendem, korrosiongeschütztem Stahlkern
- links- und rechtsseitig montierbar
- 90 mm tief, Stange \varnothing 33 mm
- Wandanbindung mit gerade zur Wand ausgeführten filigranen Stützen \varnothing 18 mm und flachen Rosetten \varnothing 80 mm, Kappenhöhe 13 mm
- einfache Montage durch einzeln montierbare Befestigungsplatten aus hochwertigem Edelstahl zum Einhängen des Winkelgriffs
- aus hochwertigem Polyamid
- getestet bis 200 kg bei Verwendung mit HEWI Befestigungsmaterial, empfohlenes maximales Gewicht des Anwenders: 150 kg (gilt nicht für Sonderlängen)
- inkl. korrosionsfreiem HEWI Befestigungsmaterial

Ausladung	· in den HEWI Farben 98 (Signalweiß) oder 99 (Reinweiß)	· Stangen in den HEWI Farben 92 (Anthrazitgrau) und 33 (Rubinrot) · Stützen und Rosetten in HEWI Farbe 98 (Signalweiß)	· Stangen in den HEWI Farben 92 (Anthrazitgrau) und 33 (Rubinrot) · Stützen und Rosetten in HEWI Farbe 99 (Reinweiß)
A1 = 600 mm, W1 = 300 mm	950.22.10090	950.22.10091	950.22.10099
A1 = 900 mm, W1 = 400 mm	950.22.11090	950.22.11091	950.22.11099
A1 = 750 mm, W1 = 500 mm*	950.22.13090*	950.22.13091*	950.22.13099*
A1 = 1000 mm, W1 = 500 mm**	950.22.14090**	950.22.14091**	950.22.14099**
A1 = 600 - 1250 mm, W1 = 300 - 850 mm, bei Bestellung bitte A1 und W1 angeben	950.22.1S90	950.22.1S91	950.22.1S99

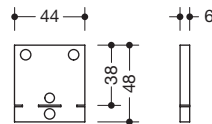
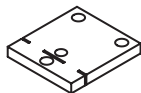
* erfüllt ÖNORM B 1600/1601
**erfüllt SIA 500

Bei Bestellung bitte Farbe angeben.

- Rosetten, Stützen
- Stangen

801.50.011
63086
72839, 72840, 72841

HEWI Aufrüstsatz WC-Papierhalter siehe Seite 366
HEWI Abdeckrosette für mobile Lösung
HEWI Dichtronde siehe unten



HEWI Dichtronde

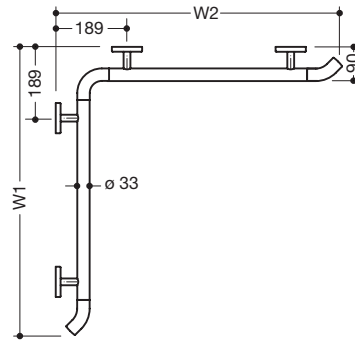
- für Stangensysteme S 800 K und Warm Touch/ mobile Lösungen mit drei Bohrungen und Abtrennperforierung
- passend für kleines und großes Befestigungsblech
- zur zusätzlichen Abdichtung der Bohrpunkte
- Abdichtung bei Fugenkreuz und Fliesenversatz

72839
72840
72841

VPE 10 Stück
VPE 50 Stück
VPE 100 Stück

Bestellnummer

Abmessungen in mm / Beschreibung



HEWI Dusch-, Wannenhandlauf

- mit zur Wand zeigenden 45° Endbögen
- mit durchgehendem, korrosionsgeschütztem Stahlkern
- Wandanbindung mit gerade zur Wand ausgeführten filigranen Stützen \varnothing 18 mm und flachen Rosetten \varnothing 80 mm, Kappenhöhe 13 mm
- einfache Montage durch einzeln montierbare Befestigungsplatten aus hochwertigem Edelstahl zum Einhängen des Dusch-, Wannenhandlaufs
- 90 mm tief, Stangen \varnothing 33 mm
- aus hochwertigem Polyamid
- getestet bis 200 kg bei Verwendung mit HEWI Befestigungsmaterial, empfohlenes maximales Gewicht des Anwenders: 150 kg (gilt nicht für Sonderlängen)
- inkl. korrosionsfreiem HEWI Befestigungsmaterial

Ausladung	· in den HEWI Farben 98 (Signalweiß) oder 99 (Reinweiß)	· Stangen in den HEWI Farben 92 (Anthrazitgrau) und 33 (Rubinrot) · Stützen und Rosetten in HEWI Farbe 98 (Signalweiß)	· Stangen in den HEWI Farben 92 (Anthrazitgrau) und 33 (Rubinrot) · Stützen und Rosetten in HEWI Farbe 99 (Reinweiß)
W1 = 762 mm W2 = 762 mm	950.35.11090	950.35.11091	950.35.11099
W1 = 475 - 1800 mm W2 = 475 - 1800 mm, bei Bestellung bitte W1 und W2 angeben	950.35.1S90*	950.35.1S91*	950.35.1S99*

Bei Verwendung mit Einhängesitzen bitte beachten

Prüfung der Kompatibilität erforderlich. Eine detaillierte Auflistung der Kombinationsmöglichkeiten von Haltegriffen, Winkelgriffen und Duschhandläufen mit passenden Einhängesitzen finden Sie in unserem Online-Katalog im Download-Bereich des jeweiligen Produktes.

*Ab einem Außenmaß W1/W2 von 1340 mm hat der Duschhandlauf eine mittig positionierte, zusätzliche Wandbefestigung.

Bei Bestellung bitte Farbe angeben.

- Rosetten, Stützen
- Stangen

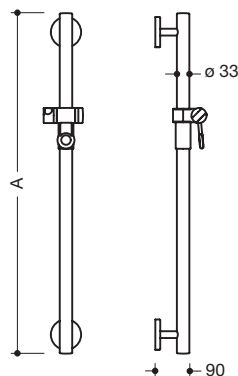
802.03.200
802.03.210
63086
72839, 72840, 72841

HEWI Ablagebox siehe Seite 297
HEWI Eckablage siehe Seite 298
HEWI Abdeckrosette für mobile Lösung
HEWI Dichtronden siehe links

HEWI Farben

-
- 98 99 92 33

Detaillierte Informationen zu den Ersatzteilen finden Sie hier:
www.hewi.com/de/ersatzteile



HEWI Brausehalterstange

- mit durchgehendem, korrosionsgeschütztem Stahlkern
- Wandanbindung mit gerade zur Wand ausgeführten filigranen Stützen \varnothing 18 mm und flachen Rosetten \varnothing 80 mm, Kappenhöhe 13 mm
- Brausehalter kann stufenlos geneigt und in der Höhe verstellt werden
- konische Aufnahme am Brausehalter erleichtert das Einhängen der Handbrause
- geeignet für Handbrausen verschiedener Hersteller
- einfache Montage durch einzeln montierbare Befestigungsplatten aus hochwertigem Edelstahl zum Einhängen der Brausehalterstange
- 90 mm tief, Stange \varnothing 33 mm
- aus hochwertigem Polyamid
- inkl. korrosionsfreiem HEWI Befestigungsmaterial

Ausladung		· Stange, Griffbereich des Brausehalters in den HEWI Farben 92 (Anthrazitgrau) und 33 (Rubinrot) · Brausehalter, Stützen und Rosetten in HEWI Farbe 98 (Signalweiß)	· Stange, Griffbereich des Brausehalters in den HEWI Farben 92 (Anthrazitgrau) und 33 (Rubinrot) · Brausehalter, Stützen und Rosetten in HEWI Farbe 99 (Reinweiß)
L = 600 mm	950.33.10090	950.33.10091	950.33.10099
L = 900 mm	950.33.11090	950.33.11091	950.33.11099
L = 1100 mm	950.33.12090	950.33.12091	950.33.12099
L = 600 mm - 1250 mm, bei Bestellung bitte Außenmaß L angeben	950.33.1S90	950.33.1S91	950.33.1S99

- Rosetten, Stützen
- Stangen

63086
 950.33.E019..
 950.33.E03..
 950.33.E05..
 950.33.E07..
 72839, 72840, 72841

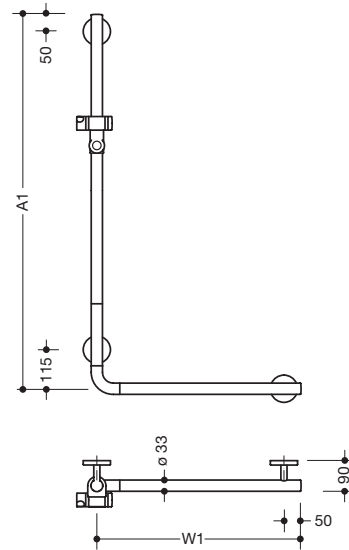
Bei Bestellung bitte Farbe angeben.

HEWI Abdeckrosette für mobile Lösung
HEWI Brausehalter
HEWI Handbrause siehe Universalprodukte Seite 664
HEWI Brauseschlauch siehe Universalprodukte Seite 665
HEWI Brauseset siehe Universalprodukte Seite 666
HEWI Dichtronden siehe Seite 366

Detaillierte Informationen zu den Ersatzteilen finden Sie hier:
www.hewi.com/de/ersatzteile

Bestellnummer

Abmessungen in mm / Beschreibung



HEWI Winkelgriff mit Brausehalter

- mit durchgehendem, korrosionsgeschütztem Stahlkern
- Wandanbindung mit gerade zur Wand ausgeführten filigranen Stützen \varnothing 18 mm und flachen Rosetten \varnothing 80 mm, Kappenhöhe 13 mm
- 90 mm tief, Stangen \varnothing 33 mm
- Brausehalter kann stufenlos geneigt und in der Höhe verstellt werden
- konische Aufnahme am Brausehalter erleichtert das Einhängen der Handbrause
- geeignet für Handbrausen verschiedener Hersteller
- einfache Montage durch einzeln montierbare Befestigungsplatten aus hochwertigem Edelstahl zum Einhängen des Winkelgriffs
- links- und rechtsseitig montierbar
- aus hochwertigem Polyamid
- getestet bis 200 kg bei Verwendung mit HEWI Befestigungsmaterial, empfohlenes maximales Gewicht des Anwenders: 150 kg (gilt nicht für Sonderlängen)
- inkl. korrosionsfreiem HEWI Befestigungsmaterial

Ausladung	· in den HEWI Farben 98 (Signalweiß) oder 99 (Reinweiß) · Brausehalter mit schwarz gekennzeichnetem Griffbereich	· Stangen, Griffbereich des Brausehalters in den HEWI Farben 92 (Anthrazitgrau) und 33 (Rubinrot) · Brausehalter, Stützen, Rosetten in HEWI Farbe 98 (Signalweiß)	· Stangen, Griffbereich des Brausehalters in den HEWI Farben 92 (Anthrazitgrau) und 33 (Rubinrot) · Brausehalter, Stützen, Rosetten in HEWI Farbe 99 (Reinweiß)
A1 = 1100 mm W1 = 600 mm	950.33.21090	950.33.21091	950.33.21099
A1 = 1250 mm W1 = 600 mm	950.33.22090	950.33.22091	950.33.22099
A1 = 600 - 1250 mm W1 = 300 - 850 mm, bei Bestellung bitte A1 und W1 angeben	950.33.2S90	950.33.2S91	950.33.2S99

Bei Verwendung mit Einhängesitzen bitte beachten

Prüfung der Kompatibilität erforderlich. Eine detaillierte Auflistung der Kombinationsmöglichkeiten von Haltegriffen, Winkelgriffen und Duschhandläufen mit passenden Einhängesitzen finden Sie in unserem Online-Katalog im Download-Bereich des jeweiligen Produktes.

Bei Bestellung bitte Farbe angeben.

- Rosetten, Stützen
- Stangen

63086
950.33.E019..

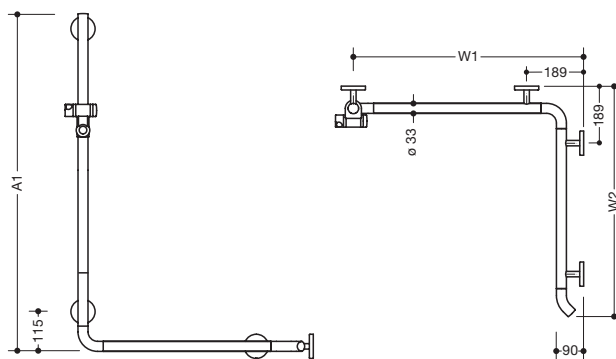
HEWI Abdeckrosette für mobile Lösung
HEWI Brausehalter

HEWI Farben

98 99 92 33

802.03.200, 802.03.210
950.33.E03...
950.33.E05...
950.33.E07...
72839, 72840, 72841

HEWI Ablagebox, Eckablage siehe Seiten 297, 298
HEWI Handbrause siehe Universalprodukte Seite 664
HEWI Brauseschlauch siehe Universalprodukte Seite 665
HEWI Brauseset siehe Universalprodukte Seite 666
HEWI Dichtronden siehe Seite 366



HEWI Duschhandlauf mit Brausehalterstange

- mit zur Wand zeigendem 45° Endbogen an waagerechter Stange
- mit durchgehendem, korrosionsgeschütztem Stahlkern
- Wandanbindung mit gerade zur Wand ausgeführten filigranen Stützen \varnothing 18 mm und flachen Rosetten \varnothing 80 mm, Kappenhöhe 13 mm
- 90 mm tief, Stangen \varnothing 33 mm, links- und rechtsseitig montierbar
- Brausehalter kann stufenlos geneigt und in der Höhe verstellt werden
- konische Aufnahme am Brausehalter erleichtert das Einhängen der Handbrause
- geeignet für Handbrausen verschiedener Hersteller
- einfache Montage durch einzeln montierbare Befestigungsplatten aus hochwertigem Edelstahl zum Einhängen des Duschhandlaufs
- aus hochwertigem Polyamid
- getestet bis 200 kg bei Verwendung mit HEWI Befestigungsmaterial, empfohlenes maximales Gewicht des Anwenders: 150 kg (gilt nicht für Sonderlängen)
- inkl. korrosionsfreiem HEWI Befestigungsmaterial

Ausladung		· Stangen, Griffbereich des Brausehalters in den HEWI Farben 92 (Anthrazitgrau) und 33 (Rubinrot) · Brausehalter, Stützen, Rosetten in HEWI Farbe 98 (Signalweiß)	· Stangen, Griffbereich des Brausehalters in den HEWI Farben 92 (Anthrazitgrau) und 33 (Rubinrot) · Brausehalter, Stützen, Rosetten in HEWI Farbe 99 (Reinweiß)
A1 = 1100 mm W1/W2 = 762 mm	950.35.21090	950.35.21091	950.35.21099
A1 = 1250 mm W1/W2 = 762 mm	950.35.22090	950.35.22091	950.35.22099
A1 = 1100 mm W1 = 762 mm, W2 = 962 mm	950.35.23090	950.35.23091	950.35.23099
A1 = 1250 mm W1 = 762 mm, W2 = 962 mm	950.35.24090	950.35.24091	950.35.24099
A1 = 600 -1250 mm W1 = 475 -1800 mm W2 = 475 -1800 mm, bei Bestellung bitte A1, W1/W2 angeben	950.35.21S90*	950.35.21S91*	950.35.21S99*

Bei Verwendung mit Einhängesitzen bitte beachten

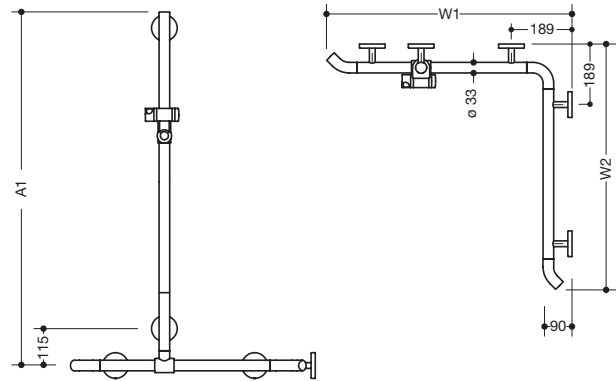
Prüfung der Kompatibilität erforderlich. Eine detaillierte Auflistung der Kombinationsmöglichkeiten von Haltegriffen, Winkelgriffen und Duschhandläufen mit passenden Einhängesitzen finden Sie in unserem Online-Katalog im Download-Bereich des jeweiligen Produktes.

*Ab einem Außenmaß W1 = 1200 mm / W2 = 1340 mm hat der Duschhandlauf eine mittig positionierte, zusätzliche Wandbefestigung.

Bei Bestellung bitte Farbe angeben.

- Rosetten, Stützen
- Stangen

Detaillierte Informationen zu den Ersatzteilen finden Sie hier:
www.hewi.com/de/ersatzteile



HEWI Duschhandlauf mit verschiebbarer Brausehalterstange

- mit zur Wand zeigenden 45° Endbögen an waagerechten Stangen
- mit durchgehendem, korrosionsgeschütztem Stahlkern
- mit seitlich (z. Montage) verschiebbarer senkrechter Brausehalterstange
- Wandanbindung mit gerade zur Wand ausgeführten filigranen Stützen ø 18 mm und flachen Rosetten ø 80 mm, Kappenhöhe 13 mm
- 90 mm tief, Stangen ø 33 mm, links- und rechtsseitig montierbar
- Brausehalter kann stufenlos geneigt und in der Höhe verstellt werden
- konische Aufnahme am Brausehalter erleichtert das Einhängen der Handbrause, geeignet für Handbrausen verschiedener Hersteller
- einfache Montage durch einzeln montierbare Befestigungsplatten aus hochwertigem Edelstahl zum Einhängen des Duschhandlaufs
- aus hochwertigem Polyamid
- getestet bis 200 kg bei Verwendung mit HEWI Befestigungsmaterial, empfohlenes maximales Gewicht des Anwenders: 150 kg (gilt nicht für Sonderlängen)
- inkl. korrosionsfreiem HEWI Befestigungsmaterial

Ausladung	in den HEWI Farben 98 (Signalweiß) oder 99 (Reinweiß) Brausehalter mit schwarz gekennzeichnetem Griffbereich	Stangen, Griffbereich des Brausehalters in den HEWI Farben 92 (Anthrazitgrau) und 33 (Rubinrot) Brausehalter, Stützen, Rosetten in HEWI Farbe 98 (Signalweiß)	Stangen, Griffbereich des Brausehalters in den HEWI Farben 92 (Anthrazitgrau) und 33 (Rubinrot) Brausehalter, Stützen, Rosetten in HEWI Farbe 99 (Reinweiß)
A1 = 1100 mm W1/W2 = 762 mm	950.35.31090	950.35.31091	950.35.31099
A1 = 1250 mm W1/W2 = 762 mm	950.35.32090	950.35.32091	950.35.32099
A1 = 1100 mm W1/W2 = 962 mm	950.35.33090	950.35.33091	950.35.33099
A1 = 1250 mm W1/W2 = 962 mm	950.35.34090	950.35.34091	950.35.34099
A1 = 600 -1250 mm W1 = 475 -1800 mm W2 = 475 -1800 mm, bei Bestellung bitte A1, W1/W2 angeben	950.35.3S90*	950.35.3S91*	950.35.3S99*

System 800 K

Bei Verwendung mit Einhängesitzen bitte beachten

Prüfung der Kompatibilität erforderlich. Eine detaillierte Auflistung der Kombinationsmöglichkeiten von Haltegriffen, Winkelgriffen und Duschhandläufen mit passenden Einhängesitzen finden Sie in unserem Online-Katalog im Download-Bereich des jeweiligen Produktes.

*Ab einem Außenmaß W2 = 1340 mm hat der Duschhandlauf eine mittig positionierte, zusätzliche Wandbefestigung.

Bei Montage beachten: max. horizontaler Befestigungsabstand 850 mm. A1 wird immer auf W1 montiert.

Bei Bestellung bitte Farbe angeben.

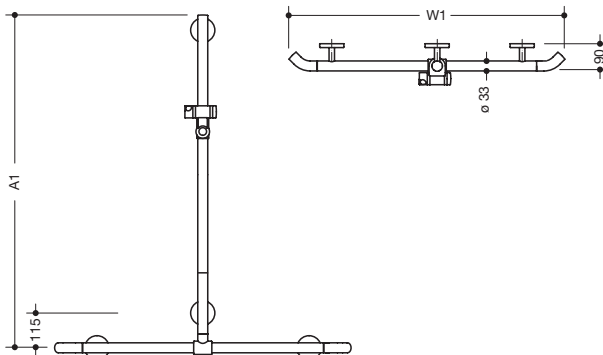
- Rosetten, Stützen
- Stangen

HEWI Farben

-
- 98 99 92 33

- 63086
- 950.33.E019..
- 802.03.200, 802.03.210
- 950.33.E03...
- 950.33.E05...
- 950.33.E07...
- 72839, 72840, 72841

- HEWI Abdeckrosette für mobile Lösung**
- HEWI Brausehalter**
- HEWI Ablagebox, Eckablage** siehe Seiten 297, 297
- HEWI Handbrause** siehe Universalprodukte Seite 664
- HEWI Brauseschlauch** siehe Universalprodukte Seite 665
- HEWI Brauseset** siehe Universalprodukte Seite 666
- HEWI Dichtronden** siehe Seite 366



HEWI Duschhandlauf mit verschiebbarer Brausehalterstange

- mit zur Wand zeigenden 45° Endbögen an waagerechten Stangen
- mit durchgehendem, korrosionsgeschütztem Stahlkern
- mit seitlich (zur Montage) verschiebbarer senkrechter Brausehalterstange
- Wandanbindung mit gerade zur Wand ausgeführten filigranen Stützen ø 18 mm und flachen Rosetten ø 80 mm, Kappenhöhe 13 mm
- 90 mm tief, Stangen ø 33 mm, aus hochwertigem Polyamid
- Brausehalter kann stufenlos geneigt und in der Höhe verstellt werden
- konische Aufnahme am Brausehalter erleichtert das Einhängen der Handbrause
- geeignet für Handbrausen verschiedener Hersteller
- einfache Montage durch einzeln montierbare Befestigungsplatten aus hochwertigem Edelstahl zum Einhängen des Duschhandlaufs
- getestet bis 200 kg bei Verwendung mit HEWI Befestigungsmaterial, empfohlenes maximales Gewicht des Anwenders: 150 kg (gilt nicht für Sonderlängen)
- inkl. korrosionsfreiem HEWI Befestigungsmaterial

Ausladung	in den HEWI Farben 98 (Signalweiß) oder 99 (Reinweiß) · Brausehalter mit schwarz gekennzeichnetem Griffbereich	Stangen, Griffbereich des Brausehalters in den HEWI Farben 92 (Anthrazitgrau) und 33 (Rubinrot) · Brausehalter, Stützen, Rosetten in HEWI Farbe 98 (Signalweiß)	Stangen, Griffbereich des Brausehalters in den HEWI Farben 92 (Anthrazitgrau) und 33 (Rubinrot) · Brausehalter, Stützen, Rosetten in HEWI Farbe 99 (Reinweiß)
A1 = 1100 mm W1 = 812 mm	950.35.42090	950.35.42091	950.35.42099
A1 = 1100 mm W1 = 962 mm	950.35.41090	950.35.41091	950.35.41099
A1 = 1100 mm W1 = 1184 mm	950.35.43090	950.35.43091	950.35.43099
A1 = 1250 mm W1 = 812 mm	950.35.45090	950.35.45091	950.35.45099
A1 = 1250 mm W1 = 962 mm	950.35.44090	950.35.44091	950.35.44099
A1 = 1250 mm W1 = 1184 mm	950.35.46090	950.35.46091	950.35.46099
A1 = 600 -1250 mm W1 = 475 -1800 mm, bei Bestellung bitte A1 und W1 angeben	950.35.4S90	950.35.4S91	950.35.4S99

Bei Verwendung mit Einhängesitzen bitte beachten

Prüfung der Kompatibilität erforderlich. Eine detaillierte Auflistung der Kombinationsmöglichkeiten von Haltegriffen, Winkelgriffen und Duschhandläufen mit passenden Einhängesitzen finden Sie in unserem Online-Katalog im Download-Bereich des jeweiligen Produktes.

Bei Montage beachten: max. horizontaler Befestigungsabstand 850 mm.

Bei Bestellung bitte Farbe angeben.

- Rosetten, Stützen
- Stangen

63086
950.33.E019..
802.03.200
950.33.E03..
950.33.E05..
950.33.E07..
72839, 72840, 72841

HEWI Abdeckrosette für mobile Lösung
HEWI Brausehalter
HEWI Ablagebox siehe Seite 297
HEWI Handbrause siehe Universalprodukte Seite 664
HEWI Brauseschlauch siehe Universalprodukte Seite 665
HEWI Brauseset siehe Universalprodukte Seite 666
HEWI Dichtronden s. S. 366

HEWI Farben

 98 99 92 33

Detaillierte Informationen zu den Ersatzteilen finden Sie hier:
www.hewi.com/de/ersatzteile



reddot design award
honourable mention 2008

PRODUKTEIGENSCHAFTEN

- Serie 805 wurde für den Einsatz im öffentlichen Sanitärraum konzipiert
- Die reduzierte Formgebung, der modulare Aufbau und umfassende Funktionen zeichnen Serie 805 aus
- Die besonders pflegeleichten Materialien Edelstahl und Polyamid überzeugen durch äußerste Robustheit und eignen sich daher besonders gut für hoch frequentierte Bereiche
- Die Funktionsbereiche der Produkte aus hochwertigem Polyamid sind farbig abgesetzt und hierdurch intuitiv zu verwenden

EMPFOHLENE ANWENDUNGSBEREICHE

Public



Serie 805

DESIGN

NOA Produktdesign, Aachen

MATERIAL UND OBERFLÄCHEN

Oberfläche aus matt geschliffenem Edelstahl,
Funktionselemente aus hochwertigem Polyamid,
wahlweise in den HEWI Farben 98 (Signalweiß),
99 (Reinweiß), 92 (Anthrazitgrau) oder 90 (Tief-
schwarz).

ACCESSOIRES

Sortiment, passende Produkte	376 – 377
Am Waschtisch	379 – 383
Am WC	384 – 386



Serie 805

ACCESSOIRES



Haken
 805.90.100 Seite 379
 805.90.110 Seite 379



Doppelhaken
 805.90.120 Seite 379



Desinfektionsmittelspender
 805.06.350 Seite 379

Grundkörper
 Auslaufblende



Seifenspender
 805.06.100 Seite 380

Grundkörper
 Entnahmeöffnung



Seifen- | Schaumseifenspender
 805.06.115 HEWI SENSORIC Seite 380
 805.06.135 HEWI SENSORIC Seite 380
 805.06.155 HEWI SENSORIC Seite 380
 805.06.150 Seite 381

Grundkörper
 Entnahmeöffnung



Papierhandtuchspender
 805.06.500 Seite 382

Grundkörper
 Entnahmeöffnung



Papierabfallbehälter | mit Deckel
 805.05.100 Seite 382
 805.05.110 Seite 382

Grundkörper
 Einwurföffnung



Papierabfallbehälter 60 l
 805.05.400 Seite 381

Grundkörper
 Einwurföffnung



Papierrollenspender
 805.06.555 HEWI SENSORIC Seite 383

Grundkörper
 Entnahmeöffnung



WC-Papierhalter
 805.21.500 Seite 384



WC-Papierhalter, zweifach
 805.21.550 Seite 384



WC-Großrollenhalter
 805.21.600 Seite 384

Grundkörper
 Entnahmeöffnung



WC-Bürstengarnitur
 805.20.200 Seite 385

Bürstentopf
 Einsatz am Bürstentopf



Hygienebeutelspender
 805.06.700 Seite 386



Hygieneabfallbehälter/-kombination
 805.05.200 Seite 386
 805.05.210 Seite 386

Grundkörper
 Rahmen d. Einwurföffnung

PASSENDE PRODUKTE

Serie 805 kann mit den nachfolgenden Produkten ergänzt werden.



Stützklappgriff Mono, Design A
900.50.1... | 600 mm Seite 218
900.50.4... | mobil Seite 224



Stützklappgriff Duo, Design A
900.50.... ab Seite 218
900.50.4... | mobil ab Seite 224



Haltegriff
900.36.0... ab Seite 236



Winkelgriff | mit Rollenhalter
900.22.3... ab Seite 238



Winkelgriff | mit Rollenhalter
900.22.1... ab Seite 242



Dusch-, Wannenhandlauf
900.35.1... ab Seite 246



Brausehalterstange
900.33.0... ab Seite 246



Winkelgriff mit Brausehalter
900.33.2... ab Seite 248



Vorhangstange
900.34.400... ab Seite 212



Klappsitz
950.51.20... Seite 488



Duschhocker | Badstuhl
950.51.3... ab Seite 487



Universalprodukte ab Seite 653



Armaturen ab Seite 529



Waschtische ab Seite 549



Spiegel ab Seite 601



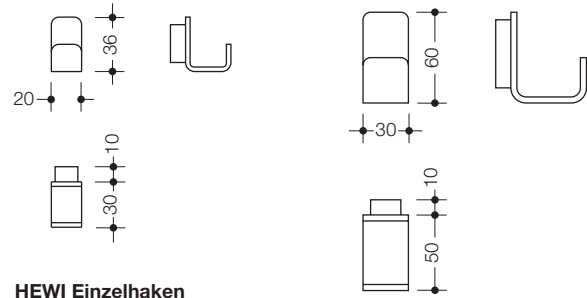
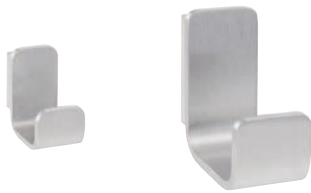
Spender System 900 Seite 621

Serie 805 Accessoires



Bestellnummer

Abmessungen in mm / Beschreibung



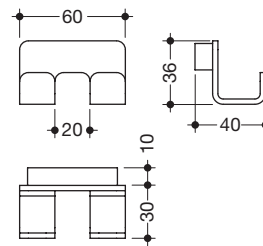
HEWI Einzelhaken

- rechtwinklig gebogener Haken mit kubischen Radien und eingerücktem Wandssockel
- aus hochwertigem 3 mm Edelstahlband, Oberfläche matt geschliffen
- inkl. korrosionsfreiem HEWI Befestigungsmaterial

- 20 mm breit, 36 mm hoch und 40 mm tief
- 30 mm breit, 60 mm hoch und 60 mm tief



805.90.100
805.90.110

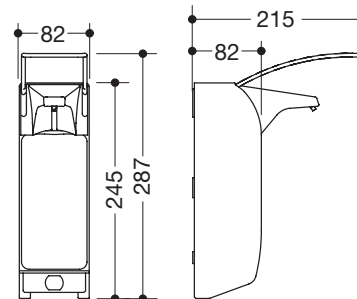


HEWI Doppelhaken

- rechtwinklig gebogene Haken mit kubischen Radien und eingerücktem Wandssockel
- 60 mm breit, 36 mm hoch und 40 mm tief
- aus hochwertigem 3 mm Edelstahlband, Oberfläche matt geschliffen
- inkl. korrosionsfreiem HEWI Befestigungsmaterial



805.90.120



805.06.350

HEWI Desinfektionsmittel- und Seifenspender

- halboffener Grundkörper aus hochwertigem Edelstahl, matt geschliffen
- Spender mit langem Bedienhebel, zur Dosierung von alkoholischen Handdesinfektionsmitteln oder Flüssigseifen
- für 500 ml Euronorm-Standardflaschen
- einfaches Auswechseln der Einwegflaschen von vorne
- Dosiermenge mehrstufig einstellbar, Dosierpumpe aus Edelstahl
- Spender und Pumpe spülmaschinengeeignet und autoklavierbar bis 134° C, 3 bar
- 82 mm breit, 245 mm hoch und 215 mm tief, zur Wandmontage
- Auslaublende aus Kunststoff in den HEWI Farben 98 (Signalweiß), 99 (Reinweiß) oder 92 (Anthrazitgrau)
- inkl. 500 ml Leerbehälter zur freien Wieder-/Befüllung

Bei Bestellung bitte Farbe angeben.

- Grundkörper
- Auslaublende

805.06.E01
805.06.E02

HEWI Verschlussblende
HEWI Leerflasche

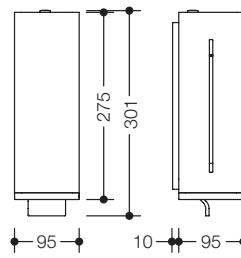
HEWI Farben | Oberflächen

- 98
- 99
- 92
- XA

Detaillierte Informationen zu den Ersatzteilen finden Sie hier:
www.hewi.com/de/ersatzteile

Bestellnummer

Abmessungen in mm / Beschreibung



805.06.100

HEWI Seifenspender

- zur Aufnahme handelsüblicher Flüssigseife
- mit Innenbehälter zur freien Befüllung, Füllmenge 600 ml
- Innenbehälter zur Reinigung herausnehmbar
- seitliche Füllstandsanzeige
- Schutz gegen Missbrauch durch Verriegelung
- 95 mm breit, 275 mm hoch und 105 mm tief
- zur Wandmontage
- aus hochwertigem Edelstahl, Oberfläche matt geschliffen
- Hebel und Funktionsabschluss aus hochwertigem Polyamid in den HEWI Farben 98 (Signalweiß), 99 (Reinweiß), 92 (Anthrazitgrau) oder 90 (Tiefschwarz)
- nicht für Desinfektionsmittel geeignet

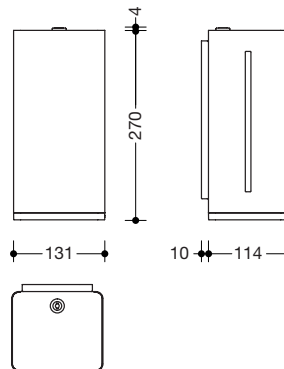
Bei Bestellung bitte Farbe angeben.

Grundkörper

Hebel und Funktionsabschluss

805.06.E03

HEWI Leerflasche



805.06.115

HEWI SENSORIC Seifenspender

- zur Aufnahme handelsüblicher Flüssigseife
- mit Innenbehälter zur freien Befüllung, Füllmenge 500 ml
- Innenbehälter zur Reinigung herausnehmbar
- seitliche Füllstandsanzeige, berührungslose Seifenausgabe
- Beleuchtung des Ausgabebereichs bei Aktivierung des Sensors (blaues Licht)
- mit Batteriewechsel-Anzeige
- Schutz gegen Missbrauch durch Verriegelung, wartungsfrei
- 131 mm breit, 270 mm hoch, 124 mm tief
- zur Wandmontage
- aus hochwertigem Edelstahl, Oberfläche matt geschliffen
- Entnahmeöffnung aus hochwertigem Polyamid in den HEWI Farben 98 (Signalweiß), 99 (Reinweiß), 92 (Anthrazitgrau) oder 90 (Tiefschwarz)
- inklusive korrosionsfreiem HEWI Befestigungsmaterial
- Batterien (AA 1,5 V/4 Stück) nicht im Lieferumfang enthalten

Bei Bestellung bitte Farbe angeben.

HEWI SENSORIC

805.06.155

HEWI SENSORIC Schaumseifenspender

- dto., zur Aufnahme handelsüblicher Schaumseife

Grundkörper

Entnahmeöffnung

805.06.135

HEWI SENSORIC Desinfektionsmittelspender

- dto., zur Aufnahme handelsüblichen Desinfektionsmittels

900.06.E02

900.06.E03

900.06.E04

805.06.E04

HEWI Leerflasche für 805.06.115

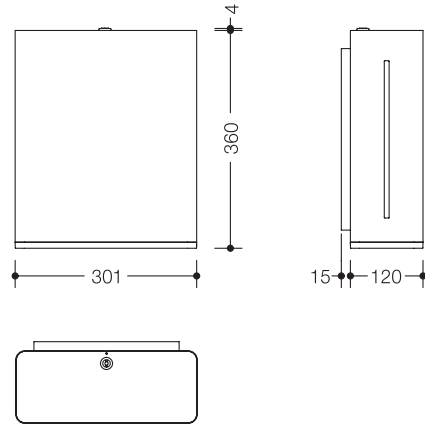
HEWI Leerflasche für 805.06.135

HEWI Leerflasche für 805.06.155

HEWI Leerflasche für 805.06.150

Bestellnummer

Abmessungen in mm / Beschreibung



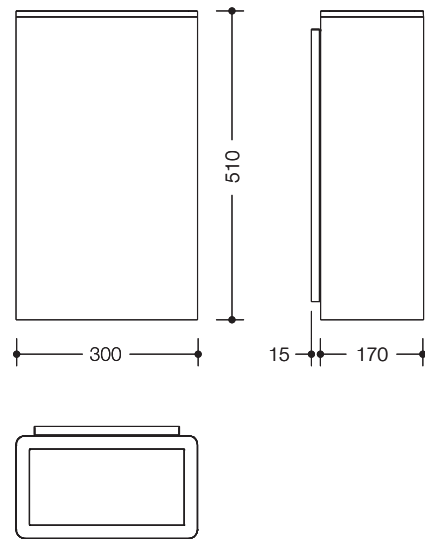
805.06.500

HEWI Papierhandtuchspender

- zur Aufnahme von handelsüblichen Papierhandtüchern verschiedener Falzungen in der Breite von 240 - 250 mm
- Füllmenge ca. 300 - 450 Papierhandtücher
- seitliche Füllstandsanzeige
- Schutz gegen Missbrauch durch Verriegelung
- 301 mm breit, 360 mm hoch und 135 mm tief
- zur Wandmontage
- aus hochwertigem Edelstahl mit eingerücktem Wandsockel, Oberfläche matt geschliffen
- Entnahmeöffnung aus hochwertigem Polyamid in den HEWI Farben 98 (Signalweiß), 99 (Reinweiß), 92 (Anthrazitgrau) oder 90 (Tiefschwarz)

Bei Bestellung bitte Farbe angeben.

- Grundkörper
- Entnahmeöffnung



805.05.100

HEWI Papierabfallbehälter

- Fassungsvermögen ca. 25 l
- unsichtbare, integrierte Beutelhalterung
- 300 mm breit, 510 mm hoch und 185 mm tief
- zur Wandmontage
- aus hochwertigem Edelstahl, Oberfläche matt geschliffen
- Einwurföffnung aus hochwertigem Polyamid in den HEWI Farben 98 (Signalweiß), 99 (Reinweiß), 92 (Anthrazitgrau) oder 90 (Tiefschwarz)



805.05.110

- dto., mit Deckel mit Hebelasche

Bei Bestellung bitte Farbe angeben.

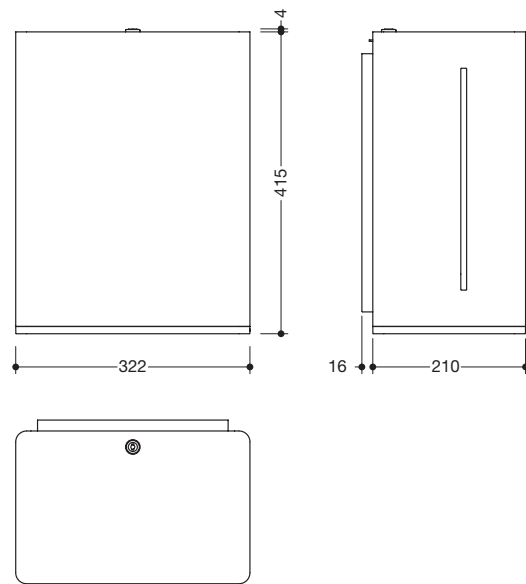
- Grundkörper, ggf. Deckel
- Einwurföffnung

805.05.E01
805.05.E02

HEWI Deckel mit Rahmen für 805.05.110
HEWI Rahmen für 805.05.100

Bestellnummer

Abmessungen in mm / Beschreibung



HEWI SENSORIC Papierrollenspender

- zur Aufnahme von handelsüblichen Papierrollen mit Außenabwicklung, max. Rollenbreite 210 mm, max. Rollen ø 200 mm, Hülsen ø 38 mm
- seitliche Füllstandsanzeige, einfacher Papierrollenwechsel
- mit Batteriewechsel-Anzeige
- Schutz gegen Missbrauch durch Verriegelung
- wartungsfrei
- 322 mm breit, 415 mm hoch, 226 mm tief
- zur Wandmontage
- aus hochwertigem Edelstahl, Oberfläche matt geschliffen
- Entnahmeöffnung aus hochwertigem Polyamid in den HEWI Farben 98 (Signalweiß), 99 (Reinweiß), 92 (Anthrazitgrau) oder 90 (Tiefschwarz)
- inklusive korrosionsfreiem HEWI Befestigungsmaterial
- Batterien (D-Mono-LR20-1,5V/4 Stück) nicht im Lieferumfang enthalten
- umrüstbar auf Netzanschluss mit 950.06.E01

805.06.555

- berührungslose Papier-Ausgabe, integrierte Abrisskante
- einstellbare Papierlänge (200, 300 oder 450 mm)

805.06.556

- automatische Papier-Ausgabe am Waschtisch nach dem Abreißen des Papiers
- Papierlänge 250 mm

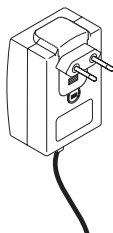
HEWI SENSORIC

- Grundkörper
- Entnahmeöffnung

Bei Bestellung bitte Farbe angeben.



Serie 805



950.06.E01

HEWI Netzanschluss für elektronischen Papierrollenspender

- 100-240 V, 50/60 Hz, 0,8 A
- 1x Stecker-Typ C (CEE 7/16 Eurostecker) für Europa außer GB und Irland
- Schutzklasse 2
- Länge Netzkabel ca. 1700 mm

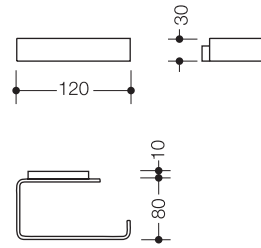
HEWI Farben | Oberflächen

- 98 99 92 90 XA

Detaillierte Informationen zu den Ersatzteilen finden Sie hier: www.hewi.com/de/ersatzteile

Bestellnummer

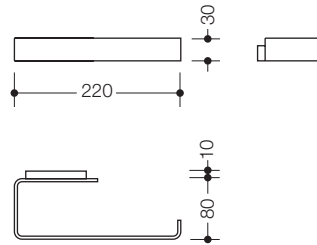
Abmessungen in mm / Beschreibung



805.21.500

HEWI WC-Papierhalter

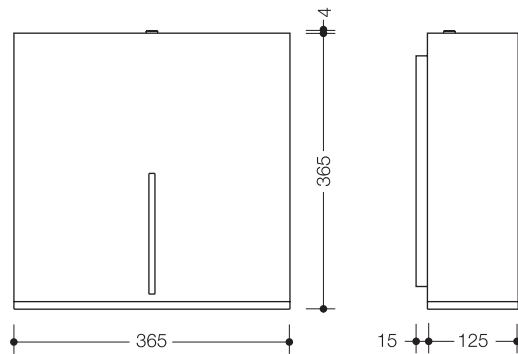
- rechteckig gebogener, U-förmiger Halter mit eingerücktem Wandsattel
- feststehende Wandmontage
- 120 mm breit und 90 mm tief
- aus hochwertigem 4 mm Edelstahlband, Oberfläche matt geschliffen



805.21.550

HEWI WC-Papierhalter, zweifach

- rechteckig gebogener, U-förmiger Halter mit eingerücktem Wandsattel
- feststehende Wandmontage
- 220 mm breit und 90 mm tief
- aus hochwertigem 4 mm Edelstahlband, Oberfläche matt geschliffen



805.21.600

HEWI WC-Großrollenhalter

- zur Aufnahme einer handelsüblichen WC-Großrolle \varnothing 250 – 320 mm
- Füllstandsanzeige
- zur Wandmontage, Schutz gegen Missbrauch durch Verriegelung
- 365 mm breit, 365 mm hoch und 140 mm tief
- aus hochwertigem Edelstahl, Oberfläche matt geschliffen
- Entnahmeöffnung und Abrisskante aus hochwertigem Polyamid in den HEWI Farben 98 (Signalweiß), 99 (Reinweiß), 92 (Anthrazitgrau) oder 90 (Tiefschwarz)

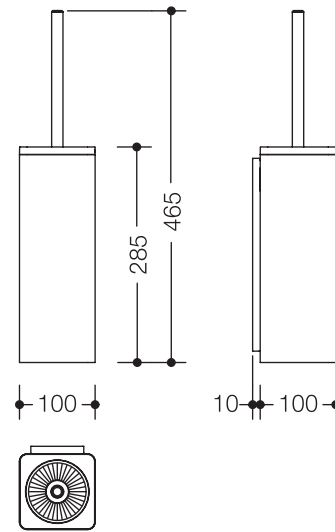
Grundkörper

Entnahmeöffnung und Abrisskante

Bei Bestellung bitte Farbe angeben.

Bestellnummer

Abmessungen in mm / Beschreibung



805.20.200

HEWI WC-Bürstengarnitur

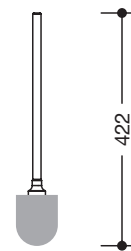
- Einsatz konisch zulaufend und zur Reinigung herausnehmbar
- mit Innenreservoir zur Aufnahme von Desinfektionsmitteln
- Bürstenstiel aus Edelstahl, einfaches Auswechseln des Bürstenkopfes durch Bajonettverschluss
- 100 mm breit, Behälter 285 mm hoch und 110 mm tief
- zur Wandmontage
- aus hochwertigem Edelstahl, Oberfläche matt geschliffen
- Einsatz aus hochwertigem Polyamid in den HEWI Farben 98 (Signalweiß), 99 (Reinweiß), 92 (Anthrazitgrau) oder 90 (Tiefschwarz)

Bei Bestellung bitte Farbe angeben.

- Grundkörper
- Einsatz

805.20.E02

HEWI Einsatz



805.20.020

HEWI WC-Bürste

- Bürstenstiel mit auswechselbarem Bürstenkopf
- Bürstenstiel aus hochwertigem Edelstahl, Oberfläche matt geschliffen
- einfaches Auswechseln des Bürstenkopfes durch Bajonettverschluss
- 422 mm lang, ø 76 mm

921050
921051
921052

HEWI Bürstenkopf, VE1
HEWI Bürstenkopf, VE5
HEWI Bürstenkopf, VE25

HEWI Farben | Oberflächen

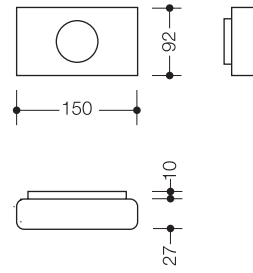
- 98 99 92 90 XA

Detaillierte Informationen zu den Ersatzteilen finden Sie hier:
www.hewi.com/de/ersatzteile

Serie 805

Bestellnummer

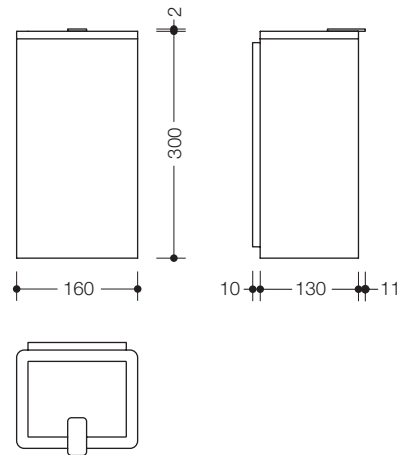
Abmessungen in mm / Beschreibung



805.06.700

HEWI Hygienebeutelspender

- zur Aufnahme und Entnahme von handelsüblichen Hygienebeuteln aus Kunststoff, max. Packungsgröße L 130 x B 90 x H 20 mm
- zur Wandmontage
- 150 mm breit, 92 mm hoch und 37 mm tief
- aus hochwertigem Edelstahl, Oberfläche matt geschliffen

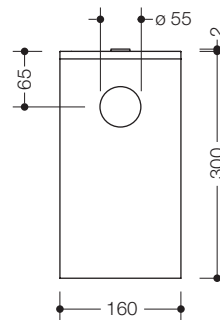


805.05.200

HEWI Hygieneabfallbehälter

- Fassungsvermögen ca. 6 l
- unsichtbare, integrierte Beutelhalterung
- Deckel mit Hebelasche
- 160 mm breit, 300 mm hoch und 151 mm tief
- zur Wandmontage
- Behälter und Deckel aus hochwertigem Edelstahl, Oberfläche matt geschliffen
- Einwurföffnung aus hochwertigem Polyamid in den HEWI Farben 98 (Signalweiß), 99 (Reinweiß), 92 (Anthrazitgrau) oder 90 (Tiefschwarz)

Bei Bestellung bitte Farbe angeben.



805.05.210

HEWI Hygienekombination

- dto., mit integrierter Aufnahme für Hygienebeutelbox

- Grundkörper, Deckel
- Rahmen der Einwurföffnung

HEWI Farben | Oberflächen

- 98 99 92 90 XA

805.05.E03

HEWI Deckel mit Rahmen



Serie 805

Serie 805 Classic



reddot design award
honourable mention 2008

PRODUKTEIGENSCHAFTEN

- Das klassische Rundrohr-Design von Serie 805 Classic bietet hohe Ergonomie und sicher zu greifende Haltesysteme
- Barrierefreie Produkte der Serie 805 Classic für WC und Dusche unterstützen die Nutzer zuverlässig
- Variables Stangensystem: Dusch- und Wannenhandläufe, Winkelgriffe und Brausehalterstangen sind auf Maß gefertigt erhältlich (ab Stückzahl 1/Festpreis)
- Das Material Edelstahl überzeugt durch Robustheit und eine pflegeleichte, hygienische Oberfläche

EMPFOHLENE ANWENDUNGSBEREICHE

Professional Care, Public



Serie 805 Classic

DESIGN

HEWI, Bad Arolsen

MATERIAL UND OBERFLÄCHEN

Oberfläche aus matt geschliffenem Edelstahl, Funktionselemente aus hochwertigem Polyamid wahlweise in den HEWI Farben 98 (Signalweiß), 99 (Reinweiß), 92 (Anthrazitgrau) oder 90 (Tiefschwarz).

ACCESSOIRES

Sortiment	390
Haken	393
WC-Papierhalter, WC-Bürste	394 – 395
Symbole	396

BARRIEREFREI

Sortiment	391
Stützen	398 – 409
Greifen	410 – 414
Duschspritzschutz	415



ACCESSOIRES



Einzelhaken
 805.90.011
 805.90.030



Seite 393
 Seite 393



Doppelhaken
 805.90.025



Seite 393



Symbole
 710XA.150..



Seite 396



Symbol Drücken | Ziehen
 711DXA | 711ZX



Seite 396



WC-Papierhalter
 805.21.100



Seite 394



Reservepapierhalter
 805.21.200



Seite 394



WC-Bürstengarnitur
 805.20.100

Halter und Bürstenstiel
 Bürstentopf

Seite 395



WC-Bürste
 805.20.010

Bürstenstiel

Seite 395

PASSENDE PRODUKTE

Serie 805 Classic kann mit den nachfolgenden Produkten ergänzt werden.



Armaturen

ab Seite 529



Waschtische

ab Seite 549



Spiegel

ab Seite 601



Vorhangstangen

ab Seite 210



Spenderprodukte

ab Seite 656



Universalprodukte

ab Seite 664



Einhängesitz
 950.51...

Seite 492



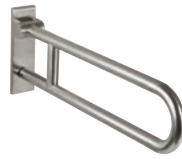
Klappsitz
 950.51.2...

ab Seite 488

BARRIEREFREI



Stützklappgriff
805.50.2..0 Seite 398
805.50.2..1 | mobil Seite 398



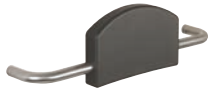
Stützklappgriff, drehbar
805.50.1..0 Seite 399
805.50.1..1 | mobil Seite 399



Stützklappgriff, E-Ausführung
805.50.7..0 Seite 400
805.50.7..1 | mobil Seite 400



Stützklappgriff, drehbar E-Ausführ.
805.50.5..0 Seite 401
805.50.5..1 | mobil Seite 401



Rückenstütze
805.51.900 Seite 404
805.51.910 Seite 405
805.51.920.. Seite 405



Rückenstütze
805.51.9..6.. Seite 406
805.51.9..7.. Seite 407
805.51.9..R/L ab Seite 408



Duschspritzschutzvorhang
801.52.02030 Seite 404



Duschspritzschutz | -vorhang
805.52.20030 Seite 415
801.52.010... Seite 149



Haltegriff
805.36.1.. Seite 410



Winkelgriff
805.22.1... Seite 410



Winkelgriff
805.22.200.. Seite 411



Dusch-, Wannenhandlauf
805.35.1.. Seite 411



Brausehalterstange
805.33.1... Seite 412



Winkelgriff mit Brausehalter
805.33.2.. Seite 412



Duschhandlauf mit Brausehalterstange
805.35.21.. Seite 413



Duschhandlauf mit verschiebbarer Brausehalterstange
805.35.3.. Seite 414



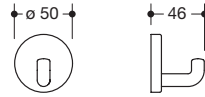
Serie 805 Classic

Accessoires



Bestellnummer

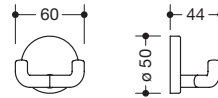
Abmessungen in mm / Beschreibung



805.90.011

HEWI Einzelhaken

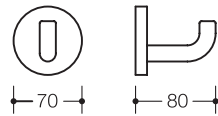
- diebstahlgeschützt durch verdeckte Verschraubung
- 46 mm tief, Rosette \varnothing 50 mm
- aus hochwertigem Edelstahl, Oberfläche matt geschliffen
- Lieferung ohne Befestigungsmaterial



805.90.025

HEWI Doppelhaken

- diebstahlgeschützt durch verdeckte Verschraubung
- 44 mm tief, Rosette \varnothing 50 mm
- aus hochwertigem Edelstahl, Oberfläche matt geschliffen
- Lieferung ohne Befestigungsmaterial



805.90.030

HEWI Wandhaken

- diebstahlgeschützt durch verdeckte Verschraubung
- 80 mm tief, Rosette \varnothing 70 mm
- aus hochwertigem Edelstahl, Oberfläche matt geschliffen
- Lieferung ohne Befestigungsmaterial

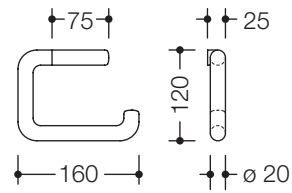


HEWI Farben | Oberflächen

XA

Bestellnummer

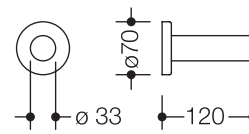
Abmessungen in mm / Beschreibung



805.21.100

HEWI WC-Papierhalter

- diebstahlgeschützt durch verdeckte Verschraubung
- 160 mm breit, 120 mm hoch, Stange \varnothing 20 mm
- aus hochwertigem Edelstahl, Oberfläche matt geschliffen



805.21.200

HEWI Reservepapierhalter

- diebstahlgeschützt durch verdeckte Verschraubung
- 120 mm lang, \varnothing 33 mm, Rosette \varnothing 70 mm
- aus hochwertigem Edelstahl, Oberfläche matt geschliffen

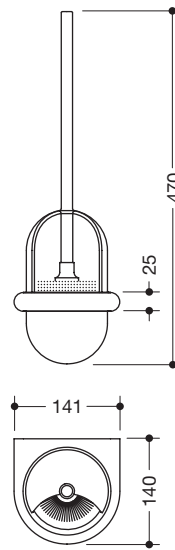


Bestellnummer

Abmessungen in mm / Beschreibung



805.20.100



HEWI WC-Bürstengarnitur

- Bürste mit auswechselbarem Bürstenkopf aus schwarzem Polyamid
- Bürstentopf mit gewölbtem Boden und sphärenförmigem, teilweise offenem Oberteil in ringförmigem Halter
- Bürste hängend
- Oberteil stufenlos drehbar, Behälter herausnehmbar
- einfaches Auswechseln des Bürstenkopfs durch Bajonettverschluss
- diebstahlgeschützt durch verdeckte Verschraubung
- 141 mm breit, 470 mm hoch und 140 mm tief
- Behälter aus hochwertigem Polyamid in den HEWI Farben 98 (Signalweiß), 99 (Reinweiß), 92 (Anthrazitgrau) oder 90 (Tiefschwarz)
- Halter und Bürstenstiel aus hochwertigem Edelstahl, Oberfläche matt geschliffen

Bei Bestellung bitte Farbe angeben.

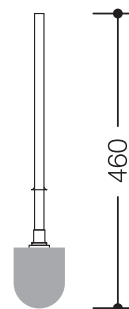
- Halter und Bürstenstiel
- Bürstentopf

477.20.E04

HEWI WC-Bürstenbehälter



805.20.010



HEWI WC-Bürste

- Bürste mit auswechselbarem Bürstenkopf aus schwarzem Polyamid
- einfaches Auswechseln des Bürstenkopfs durch Bajonettverschluss
- 460 mm lang, ø 81 mm
- Bürstenstiel aus hochwertigem Edelstahl, Oberfläche matt geschliffen

- Bürstenstiel

921037
921044
921038

HEWI Bürstenkopf, VE1
HEWI Bürstenkopf, VE5
HEWI Bürstenkopf, VE25

HEWI Farben | Oberflächen

- 98 99 92 90 XA

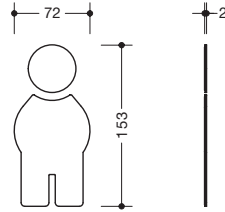
Detaillierte Informationen zu den Ersatzteilen finden Sie hier:
www.hewi.com/de/ersatzteile

Bestellnummer

Abmessungen in mm / Beschreibung



710XA.150.1

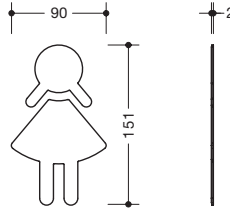


HEWI Symbol Mann

- selbstklebend
- aus Edelstahl, Oberfläche matt geschliffen
- 72 mm breit, 153 mm hoch und 2 mm dick



710XA.150.2

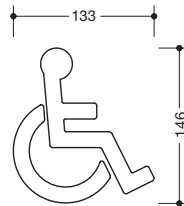


HEWI Symbol Frau

- selbstklebend
- aus Edelstahl, Oberfläche matt geschliffen
- 90 mm breit, 151 mm hoch und 2 mm dick,

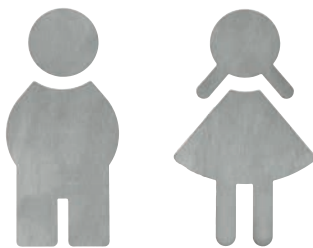


710XA.150.3

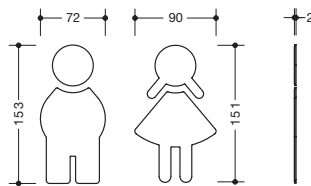


HEWI Symbol Barrierefrei

- selbstklebend
- aus Edelstahl, Oberfläche matt geschliffen
- 133 mm breit, 146 mm hoch und 2 mm dick



Neu 710XA.150.4



HEWI Set Symbole Frau und Mann

- aus Edelstahl, Oberfläche matt geschliffen, selbstklebend



711DXA
711ZX A



HEWI Symbol Drücken | Ziehen

- aus Edelstahl, Oberfläche matt geschliffen, selbstklebend
- ø 52 mm, 2 mm dick

DRÜCKEN
ZIEHEN

Auf Anfrage auch in anderen Sprachen lieferbar.



HEWI Oberflächen

☑
XA

Serie 805 Classic

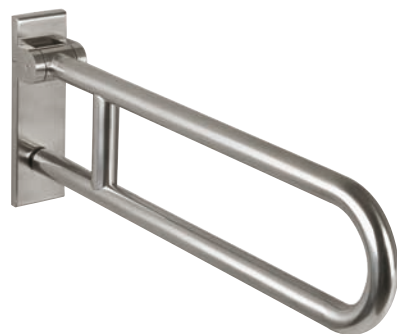
Barrierefrei



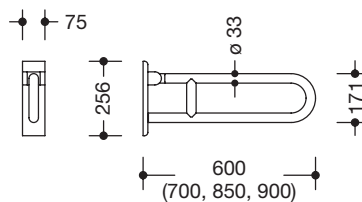
Serie 805
Classic

Bestellnummer

Abmessungen in mm / Beschreibung



Bohrbild



HEWI Stützklappgriff

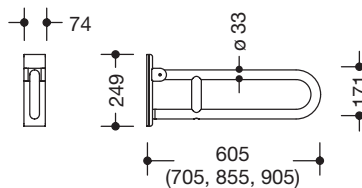
- zwei parallele, übereinander angeordnete, durch einen Bogen verbundene Stangen, aus einem durchgehenden Rohr geformt
- kann nach oben und gebremst nach unten geklappt werden
- Wandplatte aus Polyamid mit integriertem Stahlkern und Edelstahl-Abdeckung
- verdecktes, korrosionsfreies und geprüftes HEWI Befestigungsmaterial für unterschiedliche Wandaufbauten (bitte separat bestellen, s. unten)
- getestet bis 150 kg bei Verwendung mit HEWI Befestigungsmaterial
- empfohlenes maximales Gewicht des Anwenders: 150 kg
- Dichtband zur Abdichtung der Befestigungspunkte ist im Lieferumfang enthalten
- erfüllt die Anforderungen nach DIN 18040
- 256 mm hoch und 75 mm breit, Stangen \varnothing 33 mm, Rohrstärke 2 mm
- aus hochwertigem Edelstahl, Oberfläche matt geschliffen

805.50.200
805.50.210
805.50.220
805.50.230

600 mm Ausladung
700 mm Ausladung
850 mm Ausladung
900 mm Ausladung



Bohrbild



HEWI Mobiler Stützklappgriff

- dto.
- mobil einsetzbar, zum einfachen und flexiblen Nachrüsten auf bestehender, vormontierter Montageplatte 950.50.016 (bitte separat bestellen, siehe Seite 402)
- werkzeuglose und schnelle Montage durch einfaches Einhängen des Stützklappgriffs
- gegen unbeabsichtigtes Herausziehen mit Befestigungsschraube gesichert
- verdecktes, korrosionsfreies und geprüftes HEWI Befestigungsmaterial für unterschiedliche Wandaufbauten (bitte separat bestellen, s. unten)
- 249 mm hoch und 74 mm breit, Stangen \varnothing 33 mm, Rohrstärke 2 mm
- aus hochwertigem Edelstahl, Oberfläche matt geschliffen

805.50.201
805.50.211
805.50.221
805.50.231

600 mm Ausladung
700 mm Ausladung
850 mm Ausladung
900 mm Ausladung



Befestigungsmaterial bitte separat bestellen Seite 704

zur Befestigung an Wänden aus:

BM17.2
BM10.2
BM11.2
BM12.2
BM13.2
BM18.2

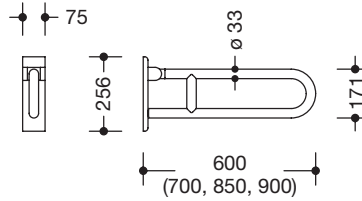
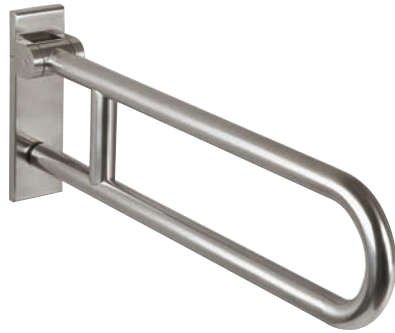
Beton > C20/C25, allg. bauliche Zulassungsnummer: ETA-11/0493
Beton > C20/C25
Porenbeton (> P2)
Leichtbauwänden mit Hinterfüterung aus Schichtholzplatten ...
Leichtbauwänden mit integrierten Stahlplatten ...
Hohlblocksteinen, Hochlochziegel, Vollziegel, ..., allgemeine bauliche Zulassungsnummer: ETA-13/1036

HEWI Aufrüstprodukte für Stützklappgriffe bitte separat bestellen
Seiten 402-409

Bestellnummer

Abmessungen in mm / Beschreibung

Bohrbild



HEWI Stützklappgriff, drehbar

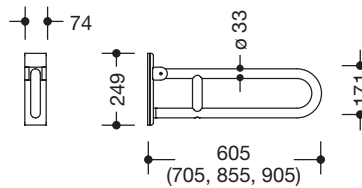
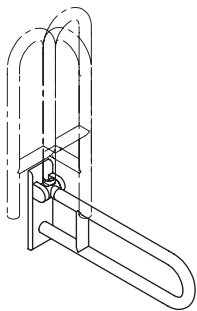
- zwei parallele, übereinander angeordnete, durch einen Bogen verbundene Stangen, aus einem durchgehenden Rohr geformt
- kann nach oben und gebremst nach unten geklappt und in hochgeklappter Stellung nach links oder rechts zur Wand gedreht werden
- Wandplatte aus Polyamid mit integriertem Stahlkern und Edelstahl-Abdeckung
- verdecktes, korrosionsfreies und geprüftes HEWI Befestigungsmaterial für unterschiedliche Wandaufbauten (bitte separat bestellen, s. unten)
- getestet bis 150 kg bei Verwendung mit HEWI Befestigungsmaterial
- empfohlenes maximales Gewicht des Anwenders: 150 kg
- Dichtband zur Abdichtung der Befestigungspunkte ist im Lieferumfang enthalten
- erfüllt die Anforderungen nach DIN 18040
- 256 mm hoch und 75 mm breit, Stangen \varnothing 33 mm, Rohrstärke 2 mm
- aus hochwertigem Edelstahl, Oberfläche matt geschliffen

805.50.100
805.50.110
805.50.120
805.50.130

600 mm Ausladung
 700 mm Ausladung
 850 mm Ausladung
 900 mm Ausladung



Bohrbild



HEWI Mobiler Stützklappgriff, drehbar

- dto.
- mobil einsetzbar, zum einfachen und flexiblen Nachrüsten auf bestehender, vormontierter Montageplatte 950.50.016 (bitte separat bestellen, siehe Seite 402)
- werkzeuglose und schnelle Montage durch einfaches Einhängen des Stützklappgriffs
- gegen unbeabsichtigtes Herausziehen mit Befestigungsschraube gesichert
- verdecktes, korrosionsfreies und geprüftes HEWI Befestigungsmaterial für unterschiedliche Wandaufbauten (bitte separat bestellen, s. unten)
- 249 mm hoch und 74 mm breit, Stangen \varnothing 33 mm, Rohrstärke 2 mm
- aus hochwertigem Edelstahl, Oberfläche matt geschliffen

805.50.101
805.50.111
805.50.121
805.50.131

600 mm Ausladung
 700 mm Ausladung
 850 mm Ausladung
 900 mm Ausladung



Befestigungsmaterial bitte separat bestellen Seite 704

zur Befestigung an Wänden aus:

BM17.2
BM10.2
BM11.2
BM12.2
BM13.2
BM18.2

Beton > C20/C25, allg. bauliche Zulassungsnummer: ETA-11/0493
 Beton > C20/C25
 Porenbeton (> P2)
 Leichtbauwänden mit Hinterfüterung aus Schichtholzplatten ...
 Leichtbauwänden mit integrierten Stahlplatten ...
 Hohlblocksteinen, Hochlochziegel, Vollziegel, ..., allgemeine bauliche Zulassungsnummer: ETA-13/1036

HEWI Farben | Oberflächen

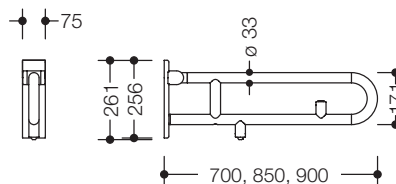
XA

HEWI Aufrüstprodukte für Stützklappgriffe bitte separat bestellen
 Seiten 402-409

Bestellnummer

Abmessungen in mm / Beschreibung

Bohrbild



HEWI Stützklappgriff, E-Ausführung, Spültaste

- zwei parallele, übereinander angeordnete, durch einen Bogen verbundene Stangen, aus einem durchgehenden Rohr geformt
- belastbar nach DIN 18040 bis 100 kg
- kann nach oben und gebremst nach unten geklappt werden
- Wandplatte aus Polyamid mit integriertem Stahlkern und Edelstahl-Abdeckung
- verdecktes, korrosionsfreies und geprüftes HEWI Befestigungsmaterial für unterschiedliche Wandaufbauten (bitte separat bestellen, s. unten)
- Dichtband zur Abdichtung der Befestigungspunkte ist im Lieferumfang enthalten
- 261 mm hoch und 75 mm breit, Stangen \varnothing 33 mm, Rohrstärke 2 mm
- aus hochwertigem Edelstahl, Oberfläche matt geschliffen
- Taste mit blauem Ring zum Auslösen der WC-Spülung
- Spiralkabel mit freien Leitungsenden für Wandanschluss
- inkl. weißer Abdeckung für Unterputzdose
- Steuerspannung max. 30V = SELV, PELV, Schaltstrom bis max. 2A
- passend für alle gängigen UP-Spülkästen mit elektrischer Steuerung

Achtung: Spülkasten muss für elektrische Steuerung vorgerüstet sein.

805.50.750

700 mm Ausladung

805.50.760

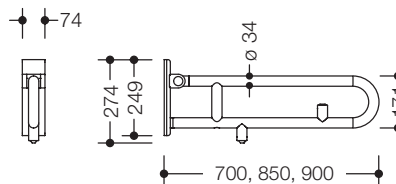
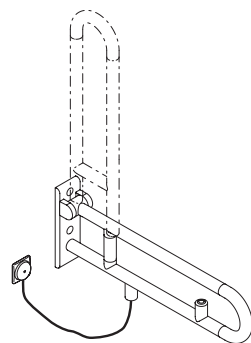
850 mm Ausladung

805.50.770

900 mm Ausladung



Bohrbild



HEWI Mobiler Stützklappgriff, E-Ausführung, Spültaste

- dto.
- mobil einsetzbar, zum einfachen und flexiblen Nachrüsten auf bestehender, vormontierter Montageplatte 950.50.016 (bitte separat bestellen, siehe Seite 402)
- werkzeuglose und schnelle Montage durch einfaches Einhängen des Stützklappgriffs
- gegen unbeabsichtigtes Herausziehen mit Befestigungsschraube gesichert
- 274 mm hoch und 74 mm breit, Stangen \varnothing 33 mm, Rohrstärke 2 mm
- aus hochwertigem Edelstahl, Oberfläche matt geschliffen

805.50.751

700 mm Ausladung

805.50.761

850 mm Ausladung

805.50.771

900 mm Ausladung



Befestigungsmaterial bitte separat bestellen Seite 704

zur Befestigung an Wänden aus:

BM17.2

Beton > C20/C25, allg. bauliche Zulassungsnummer: ETA-11/0493

BM10.2

Beton > C20/C25

BM11.2

Porenbeton (> P2)

BM12.2

Leichtbauwänden mit Hinterfüterung aus Schichtholzplatten ...

BM13.2

Leichtbauwänden mit integrierten Stahlplatten ...

BM18.2

Hohlblocksteinen, Hochlochziegel, Vollziegel, ..., allgemeine bauliche Zulassungsnummer: ETA-13/1036

HEWI Aufrüstprodukte für Stützklappgriffe bitte separat bestellen

Seiten 402-409

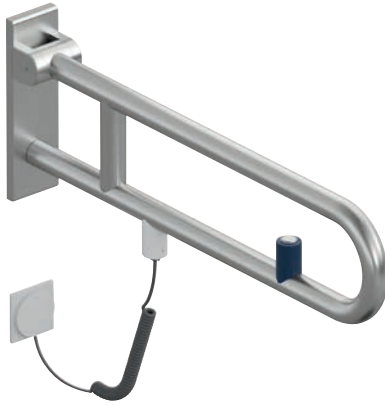
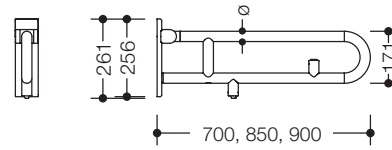
Bestellnummer

Abmessungen in mm / Beschreibung

Bohrbild



75



HEWI Stützklappgriff, drehbar, E-Ausführung, Spültaste

- zwei parallele, übereinander angeordnete, durch einen Bogen verbundene Stangen, aus einem durchgehenden Rohr geformt
- belastbar nach DIN 18040 bis 100 kg
- kann nach oben und gebremst nach unten geklappt und in hochgeklappter Stellung nach links oder rechts zur Wand gedreht werden
- Wandplatte aus Polyamid mit integriertem Stahlkern und Edelstahl-Abdeckung
- verdecktes, korrosionsfreies und geprüftes HEWI Befestigungsmaterial für unterschiedliche Wandaufbauten (bitte separat bestellen, s. unten)
- Dichtband zur Abdichtung der Befestigungspunkte ist im Lieferumfang enthalten
- 261 mm hoch und 75 mm breit, Stangen \varnothing 33 mm, Rohrstärke 2 mm
- aus hochwertigem Edelstahl, Oberfläche matt geschliffen
- Taste mit blauem Ring zum Auslösen der WC-Spülung
- Spiralkabel mit freien Leitungsenden für Wandanschluss
- inkl. weißer Abdeckung für Unterputzdose
- Steuerungsspannung max. 30V = SELV, PELV, Schaltstrom bis max. 2A
- passend für alle gängigen UP-Spülkästen mit elektrischer Steuerung

805.50.550
805.50.560
805.50.570

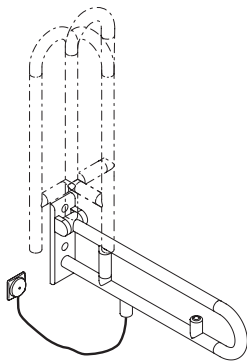
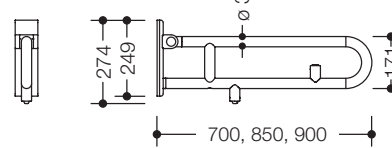
700 mm Ausladung
850 mm Ausladung
900 mm Ausladung



Bohrbild



74



HEWI Mobiler Stützklappgriff, drehbar, E-Ausführung, Spültaste

- dto.
- mobil einsetzbar, zum einfachen und flexiblen Nachrüsten auf bestehender, vormontierter Montageplatte 950.50.016 (bitte separat bestellen, siehe Seite 402)
- werkzeuglose und schnelle Montage durch einfaches Einhängen des Stützklappgriffs
- gegen unbeabsichtigtes Herausziehen mit Befestigungsschraube gesichert
- 274 mm hoch und 74 mm breit, Stangen \varnothing 33 mm, Rohrstärke 2 mm
- aus hochwertigem Edelstahl, Oberfläche matt geschliffen

805.50.551
805.50.561
805.50.571

700 mm Ausladung
850 mm Ausladung
900 mm Ausladung



Befestigungsmaterial bitte separat bestellen Seite 704

zur Befestigung an Wänden aus:

BM17.2
BM10.2
BM11.2
BM12.2
BM13.2
BM18.2

Beton > C20/C25, allg. bauliche Zulassungsnummer: ETA-11/0493
Beton > C20/C25
Porenbeton (> P2)
Leichtbauwänden mit Hinterfüterung aus Schichtholzplatten ...
Leichtbauwänden mit integrierten Stahlplatten ...
Hohlblocksteinen, Hochlochziegel, Vollziegel, ..., allgemeine bauliche Zulassungsnummer: ETA-13/1036

HEWI Farben | Oberflächen

XA

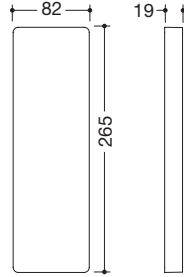
HEWI Aufrüstprodukte für Stützklappgriffe bitte separat bestellen
Seiten 402-409

Bestellnummer

Abmessungen in mm / Beschreibung



950.50.101XA



HEWI Montageplatte mit Abdeckung

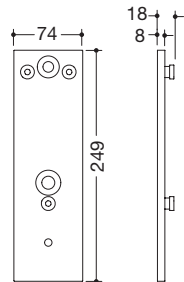
- 82 mm breit, 265 mm hoch, 19 mm tief
- Montageplatte aus Edelstahl, matt geschliffen
- zur Montage mit korrosionsfreiem und geprüfem HEWI Befestigungsmaterial für unterschiedliche Wandaufbauten
- Dichtband zur Abdichtung der Befestigungspunkte ist im Lieferumfang enthalten
- Frontplatte der Abdeckung aus hochwertigem Edelstahl, matt geschliffen
- Rahmen der Abdeckung aus hochwertigem Polyamid in den HEWI Farben 90 (Tiefschwarz), 92 (Anthrazitgrau), 98 (Signalweiß) und 99 (Reinweiß)

- Montageplatte, Frontplatte
- Rahmen der Abdeckung

Befestigungsmaterial BM10.2 bis BM18.2 bitte separat bestellen siehe vorhergehende Seiten



950.50.016



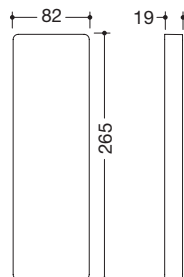
HEWI Montageplatte

- 74 mm breit, 249 mm hoch, 18 mm tief
- aus Edelstahl, matt geschliffen
- zur Montage mit korrosionsfreiem und geprüfem HEWI Befestigungsmaterial für unterschiedliche Wandaufbauten (separat zu bestellen, siehe vorhergehende Seiten)
- Dichtband zur Abdichtung der Befestigungspunkte ist im Lieferumfang enthalten

-



950.50.017XA



HEWI Abdeckung für Montageplatte

- zur Verkleidung montierter Montageplatten mittels einfachem Einhängen
- 82 mm breit, 265 mm hoch, 19 mm tief
- Frontplatte der Abdeckung aus hochwertigem Edelstahl, matt geschliffen
- Rahmen der Abdeckung aus hochwertigem Polyamid in den HEWI Farben 90 (Tiefschwarz), 92 (Anthrazitgrau), 98 (Signalweiß) und 99 (Reinweiß)

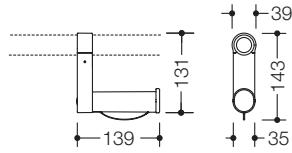
- Frontplatte
- Rahmen der Abdeckung

Bestellnummer

Abmessungen in mm / Beschreibung



805.50.015



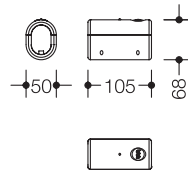
HEWI Aufrüstset WC-Papierhalter

- rechtwinklig angeordneter Aufsatzrollenhalter
- zur Nachrüstung an Stangensystemen/Stützklappgriffen Serie 805 Classic
- leichte Montage, integrierte Rollenbremse
- 39 mm breit, 131 mm hoch, 139 mm tief
- aus hochwertigem Polyamid in den HEWI Farben 98 (Signalweiß), 99 (Reinweiß), 92 (Anthrazitgrau) oder 90 (Tiefschwarz)

Bei Bestellung bitte Farbe angeben.



805.50.060



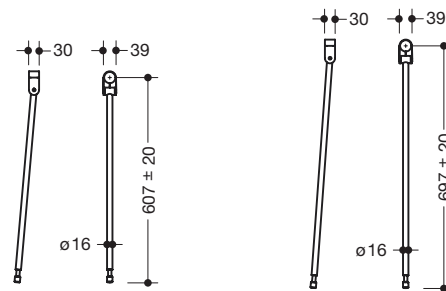
HEWI Aufrüstset WC-Spülauslösung (Funk)

- WC-Spülauslösung (Funk) zur einfachen Montage und zum Aufrüsten an HEWI Stützklappgriffen der Serie 805 Classic
- 50 mm breit, 68 mm hoch, 105 mm lang, Sendefrequenz 868,4 MHz
- aus hochwertigem Polyamid in den HEWI Farben 98 (Signalweiß), 99 (Reinweiß), 92 (Anthrazitgrau) oder 90 (Tiefschwarz)
- passend zu Funk WC-Spülsystemen von Geberit, Mepa, Viega, Sanit, Friatec, TECE und Grohe

Bei Bestellung bitte Farbe angeben.



950.50.022XA



HEWI Bodenstütze

- senkrechte Bodenstütze zur Nachrüstung an Stützklappgriffen 805.50...
- zur Erfüllung der Höhenanforderung nach DIN 18040
- Anbindung aus hochwertigem Polyamid in den HEWI Farben 98 (Signalweiß), 99 (Reinweiß), 92 (Anthrazitgrau) oder 90 (Tiefschwarz)
- Stütze aus hochwertigem Edelstahl, Oberfläche matt geschliffen
- senkrechte Länge 607 mm, für Montagehöhe 760 mm
- Höhenanpassung im Bereich ± 20 mm möglich

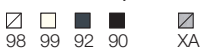
950.50.024XA

HEWI Bodenstütze

- dto., zur Erfüllung der Höhenanforderung nach ÖNORM B 1600/1601
- senkrechte Länge 697 mm, für Montagehöhe 850 mm

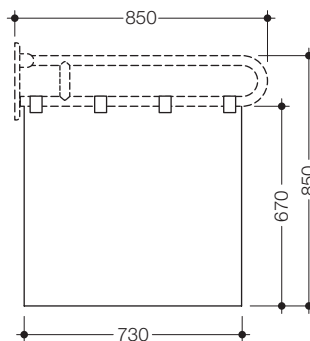


HEWI Farben | Oberflächen



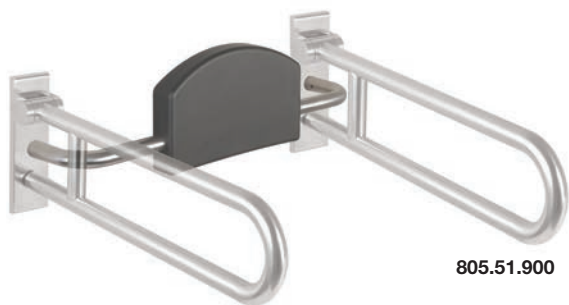


801.52.02030

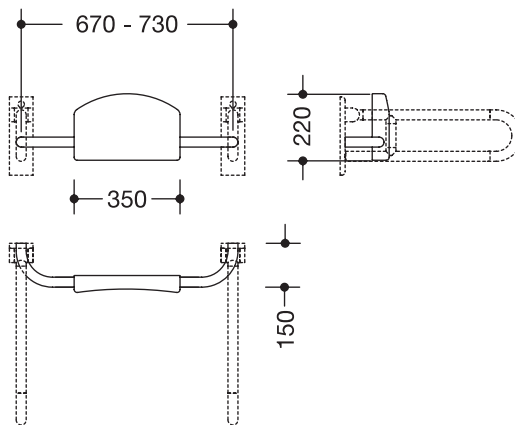


HEWI active* Duschspritzschutzvorhang

- an den Seiten gesäumter Vorhang, Dekor uni weiß
- aus 100 % Trevira CS, schwer entflammbar nach DIN 4102/B1
- geeignet zur Befestigung an Stützklappgriffen der Serien 801 und 805 Classic, Ausladung 850 mm
- bei 40 °C waschbar und 60 °C desinfizierbar
- mit Edelstahlband-Rollsaum unten, Laschen mit Klettverschlüssen oben
- duschdicht, antistatisch, Ausrüstung gegen Schimmelpilz und Stockflecken, mit antimikrobieller Ausrüstung auf Silberbasis
- 670 mm hoch und 730 mm breit



805.51.900



HEWI Rückenstütze

- gepolsterte Lehne mit beidseitig angebrachten, rechtwinklig gebogenen Befestigungsstangen
- erfüllt die Anforderungen nach DIN 18040 und ÖNORM B 1600/1601
- Montage an Stützklappgriffen der Serie 805 Classic
- Achsmaß von 670 - 730 mm bauseits verstellbar
- 220 mm hoch und 150 mm tief, Stangen \varnothing 33 mm, Rohrstärke 2 mm
- Rückenstütze 350 mm breit, Rückenpolster aus schwarzem PUR
- aus hochwertigem Edelstahl, Oberfläche matt geschliffen

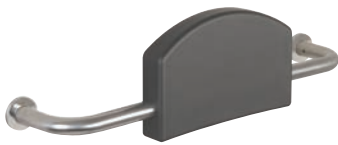
Achtung: Lieferung nur in Verbindung mit wandspezifischem HEWI Befestigungsmaterial BM1...2.1. Bitte gemäß unten stehender Tabelle separat bestellen siehe auch Seiten 704, 707

Bef.-Mat. Stützklappgriff	Bef.-Mat. Rückenstütze	
BM10.2, BM17.2	BM10.2.1	BM10.2.2 (f. 805.51.920..., s.r.)
BM11.2, BM18.2	BM11.2.1	BM11.2.2 (f. 805.51.920..., s.r.)
BM12.2	BM12.2.1	BM12.2.2 (f. 805.51.920..., s.r.)
BM13.2	BM13.2.1	BM13.2.2 (f. 805.51.920..., s.r.)

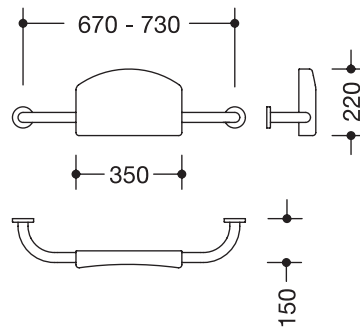
- ▣ Stangen
- Polster

Bestellnummer

Abmessungen in mm / Beschreibung



805.51.910



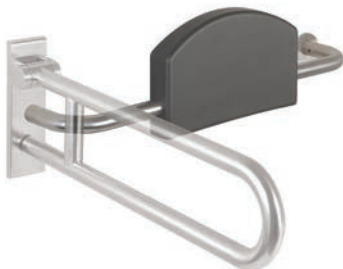
HEWI Rückenstütze

- gepolsterte Lehne mit beidseitig angebrachten, rechtwinklig gebogenen Stangen und Befestigungsrosetten
- erfüllt die Anforderungen nach DIN 18040 und ÖNORM B 1600/1601
- Achsmaß von 670 - 730 mm bauseits verstellbar
- 220 mm hoch und 150 mm tief, Stangen \varnothing 33 mm, Rohrstärke 2 mm Rosetten \varnothing 70 mm
- Rückenstütze 350 mm breit, Rückenpolster aus schwarzem PUR
- aus hochwertigem Edelstahl, Oberfläche matt geschliffen
- inkl. Befestigungsmaterial BM211, siehe Seite 708

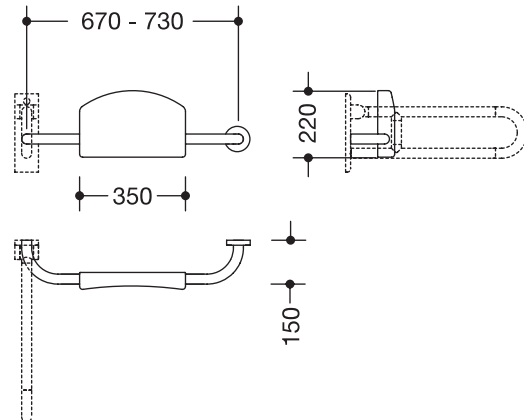
- ☐ Stangen
- Polster

805.35.E01

HEWI Rosettenkappe



Ausführung rechts



HEWI Rückenstütze

- gepolsterte Lehne mit beidseitig angebrachten, rechtwinklig gebogenen Stangen und Befestigungsrosette
- einseitige Montage am Stützklappgriff und einseitige Montage an der Wand mit Rosette
- Montage an Stützklappgriffen der Serie 805 Classic
- Achsmaß von 670 - 730 mm bauseits verstellbar
- 220 mm hoch und 150 mm tief, Stangen \varnothing 33 mm, Rohrstärke 2 mm
- Rückenstütze 350 mm breit, Rückenpolster aus schwarzem PUR
- aus hochwertigem Edelstahl, Oberfläche matt geschliffen
- erfüllt die Anforderungen nach DIN 18040, ÖNORM B 1600/1601, SIA 500

Befestigungsmaterial für Stützklappgriffseite BM1...2.2 siehe links

Ausführung rechts (aus Sichtrichtung des Nutzers)

- Griff rechts, Rosette links

Ausführung links

- Griff links, Rosette rechts

HEWI Rosettenkappe

- ☐ Stangen
- Polster

805.51.920R

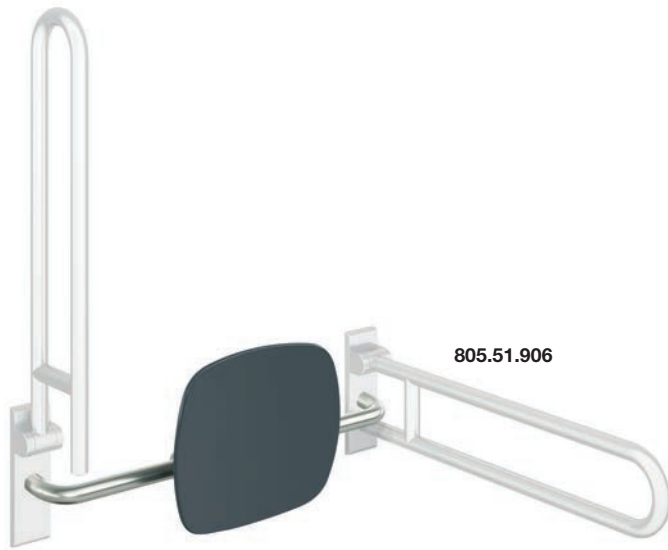
805.51.920L

805.35.E01

HEWI Farben | Oberflächen

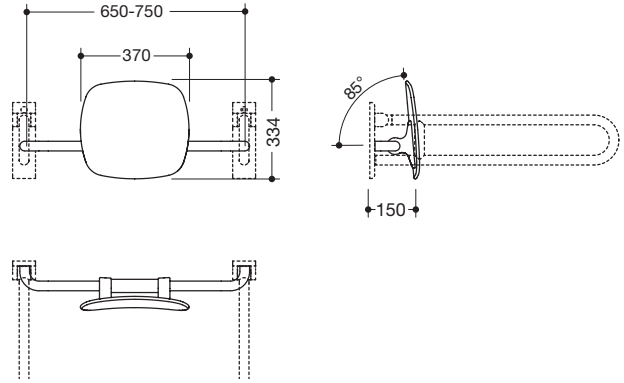
- ☐ ■
- XA 90

Detaillierte Informationen zu den Ersatzteilen finden Sie hier: www.hewi.com/de/ersatzteile



805.51.906

- Stangen
- ■ Lehne



HEWI Rückenstütze

- beidseitig angebrachte, rechtwinklig gebogene Befestigungsstangen
- Montage an Stützklappgriffen der Serie 805 Classic
- Achsmaß von 650 - 750 mm bauseits verstellbar
- 150 mm tief, Stangen \varnothing 33 mm
- Lehne 370 mm breit und 334 mm hoch
- Lehne aus Kunststoff in den HEWI Farben 98 (Signalweiß), 92 (Anthrazit-grau) und 90 (Tiefschwarz)
- Anbindung aus hochwertigem Edelstahl, Oberfläche matt geschliffen
- erfüllt die Anforderungen nach DIN 18040 und ÖNORM B 1600/1601

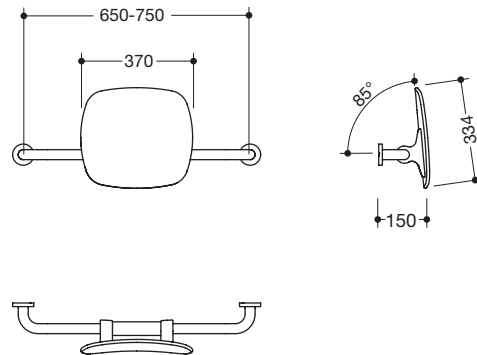
Achtung: Befestigungsmaterial der Rückenstütze BM1...2.1 gemäß Tabelle separat bestellen (siehe Seite 409)

Soll die Rückenstütze einzeln montiert werden, so muss die Ausführung 805.51...916 mit Rosetten eingesetzt werden (siehe unten). Lieferung nur in Verbindung mit HEWI Befestigungsmaterial.



805.51.916

- Stangen
- ■ Lehne

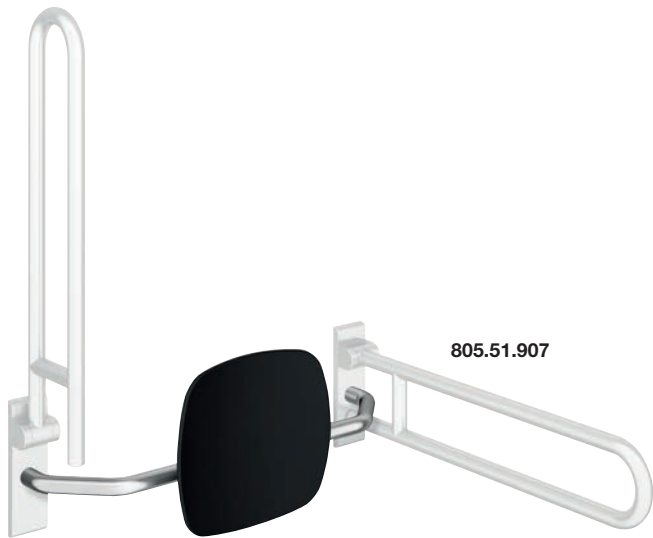


HEWI Rückenstütze

- beidseitig angebrachte, rechtwinklig gebogene Stangen und Befestigungsrosetten
- Montage an der Wand mit Rosetten
- Achsmaß von 650 - 750 mm bauseits verstellbar
- 150 mm tief, Stangen \varnothing 33 mm, Rosetten \varnothing 70 mm
- Lehne 370 mm breit und 334 mm hoch
- Lehne aus Kunststoff in den HEWI Farben 98 (Signalweiß), 92 (Anthrazit-grau) und 90 (Tiefschwarz)
- Anbindung aus hochwertigem Edelstahl, Oberfläche matt geschliffen
- erfüllt die Anforderungen nach DIN 18040 und ÖNORM B 1600/1601
- inkl. Befestigungsmaterial BM211, siehe Seite 708

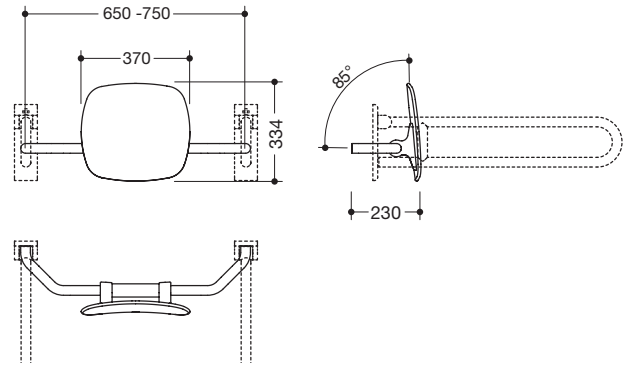
Bestellnummer

Abmessungen in mm / Beschreibung



805.51.907

- ☒ Stangen
- ☒ ■ ■ Lehne



HEWI Rückenstütze

- beidseitig angebrachte gebogene Befestigungsstangen
- anwenderfreundlicher Wandabstand von 230 mm
- Montage an Stützklappgriffen der Serie 805 Classic
- Achsmaß von 650 - 750 mm bauseits verstellbar
- 230 mm tief, Stangen \varnothing 33 mm
- Lehne 370 mm breit und 334 mm hoch
- Lehne aus Kunststoff in den HEWI Farben 98 (Signalweiß), 92 (Anthrazit-grau) und 90 (Tiefschwarz)
- Anbindung aus hochwertigem Edelstahl, Oberfläche matt geschliffen

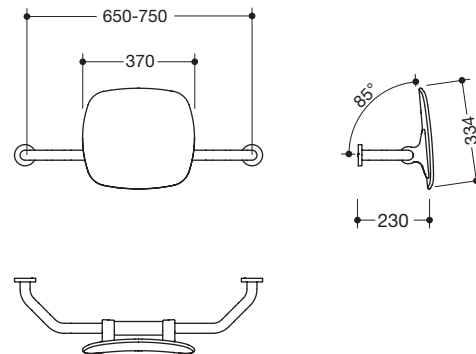
Achtung: Befestigungsmaterial der Rückenstütze BM1...2.1 gemäß Tabelle separat bestellen (siehe Seite 409)

Soll die Rückenstütze einzeln montiert werden, so muss die Ausführung 801.51...917 mit Rosetten eingesetzt werden (siehe unten). Lieferung nur in Verbindung mit HEWI Befestigungsmaterial.



805.51.917

- ☒ Stangen
- ☒ ■ ■ Lehne

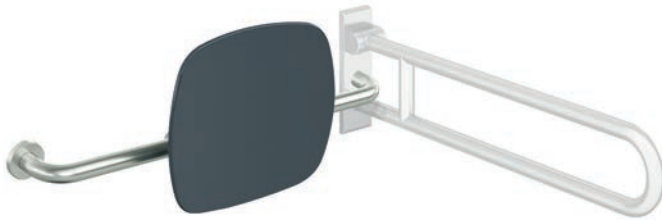


HEWI Rückenstütze

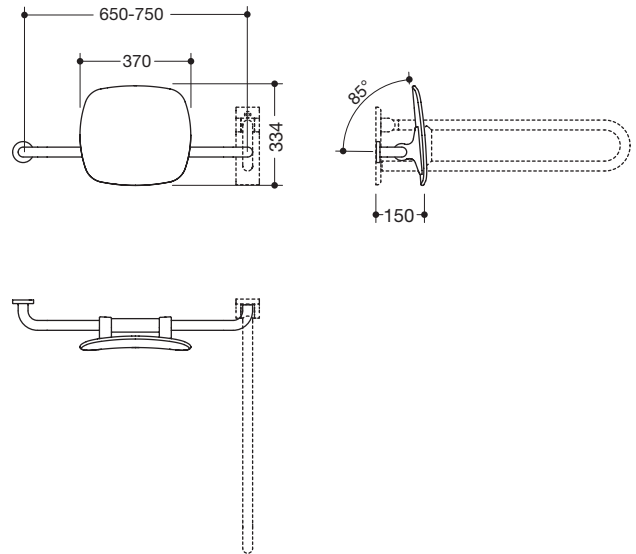
- beidseitig angebrachte, gebogene Stangen und Befestigungsrosetten
- anwenderfreundlicher Wandabstand von 230 mm
- Montage an der Wand mit Rosetten
- Achsmaß von 650 - 750 mm bauseits verstellbar
- 230 mm tief, Stangen \varnothing 33 mm, Rosetten \varnothing 70 mm
- Lehne 370 mm breit und 334 mm hoch
- Lehne aus Kunststoff in den HEWI Farben 98 (Signalweiß), 92 (Anthrazit-grau) und 90 (Tiefschwarz)
- Anbindung aus hochwertigem Edelstahl, Oberfläche matt geschliffen
- inkl. Befestigungsmaterial BM211, siehe Seite 708

HEWI Farben | Oberflächen

- ☒ 98 92 90 ☒ XA



Ausführung links



HEWI Rückenstütze

- beidseitig angebrachte, rechtwinklig gebogene Stangen und einseitige Befestigungsrosette
- einseitig Montage an der Wand mit Rosette
- einseitig Montage an Stützklappgriff oder Wandstützgriff mit Wandplatte
- Achsmaß von 650 - 750 mm bauseits verstellbar
- 150 mm tief, Stangen \varnothing 33 mm, Rosette \varnothing 70 mm
- Lehne 370 mm breit und 334 mm hoch
- Lehne aus Kunststoff in den HEWI Farben 98 (Signalweiß), 92 (Anthrazit-grau) und 90 (Tiefschwarz)
- Anbindung aus hochwertigem Edelstahl, Oberfläche matt geschliffen
- erfüllt die Anforderungen nach DIN 18040 und ÖNORM B 1600/1601

805.51.926R

Ausführung rechts (aus Sichtrichtung des Nutzers)

- Griff rechts, Rosette links

805.51.926L

Ausführung links

- Griff links, Rosette rechts

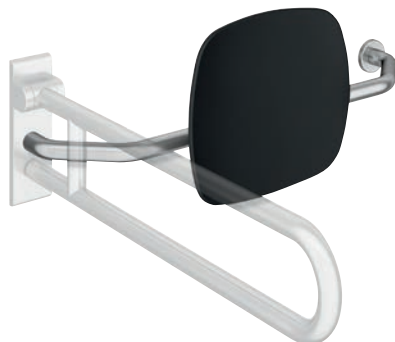
Achtung: Befestigungsmaterial der Rückenstütze BM1...2.2 an Griffseite gemäß Tabelle separat bestellen (siehe unten rechts)

Lieferung nur in Verbindung mit HEWI Befestigungsmaterial.

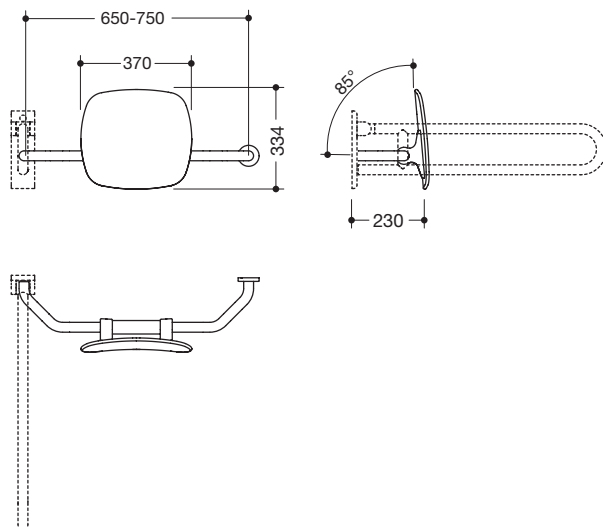
- Stangen
- Lehne

Bestellnummer

Abmessungen in mm / Beschreibung



Ausführung rechts



HEWI Rückenstütze

- beidseitig angebrachte, gebogene Stangen und einseitige Befestigungsrosette
- anwenderfreundlicher Wandabstand von 230 mm
- einseitig Montage an der Wand mit Rosette
- einseitig Montage an Stützklappgriff oder Wandstützgriff mit Wandplatte
- Achsmaß von 650 - 750 mm bauseits verstellbar
- 230 mm tief, Stangen ø 33 mm, Rosette ø 70 mm
- Lehne 370 mm breit und 334 mm hoch
- Lehne aus Kunststoff in den HEWI Farben 98 (Signalweiß), 92 (Anthrazit-grau) und 90 (Tiefschwarz)
- Anbindung aus hochwertigem Edelstahl, Oberfläche matt geschliffen

805.51.927R

Ausführung rechts (aus Sichtrichtung des Nutzers)

- Griff rechts, Rosette links

805.51.927L

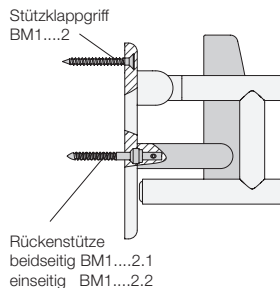
Ausführung links

- Griff links, Rosette rechts

Achtung: Befestigungsmaterial der Rückenstütze BM1...2.2 an Griffseite gemäß Tabelle separat bestellen (siehe unten)

Lieferung nur in Verbindung mit HEWI Befestigungsmaterial.

- ☐ Stangen
- ☐ ■ ■ Lehne



Befestigungsmaterial für Rückenstütze am Stützklappgriff Seite 707

Stützklappgriff	Rückenstütze	Rückenstütze
	beidseitig (für 805.51.906, ...907)	einseitig (für 805.51.92...L/R)
BM10.2, BM17.2	BM10.2.1	BM10.2.2
BM11.2, BM18.2	BM11.2.1	BM11.2.2
BM12.2	BM12.2.1	BM12.2.2
BM13.2	BM13.2.1	BM13.2.2

HEWI Farben | Oberflächen

- ☐ 98
- 92
- 90
- ☐ XA

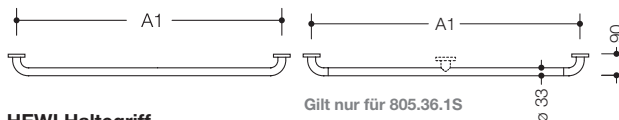
Bitte beachten: Nicht auf mobile Stützklappgriffe montierbar.

Bestellnummer

Abmessungen in mm / Beschreibung



- 805.36.100**
- 805.36.110**
- 805.36.120**
- 805.36.130**
- 805.36.140**
- 805.36.150**



HEWI Haltegriff

- 90 mm tief, Stange \varnothing 33 mm, Rohrstärke 2 mm, Rosetten \varnothing 70 mm
- aus hochwertigem Edelstahl, Oberfläche matt geschliffen
- getestet bis 200 kg bei Verwendung mit HEWI Befestigungsmaterial, empfohlenes maximales Gewicht des Anwenders: 150 kg (gilt nicht für A1 = 900 mm / 1100 mm und Sonderlängen)
- inkl. Befestigungsmaterial BM211, siehe Seite 708

- Achsmaß 300 mm
- Achsmaß 400 mm
- Achsmaß 500 mm
- Achsmaß 600 mm
- Achsmaß 900 mm
- Achsmaß 1100 mm

805.36.1S

HEWI Haltegriff, Sonderlänge

- ab einem Achsmaß A1 = 851 mm hat der Haltegriff eine mittig positionierte, zusätzliche Wandbefestigung

Achsmaß A	
220 mm - 535 mm	
536 mm - 850 mm	
851 mm - 1100 mm	

Bei Bestellung bitte Achsmaß A1 angeben.

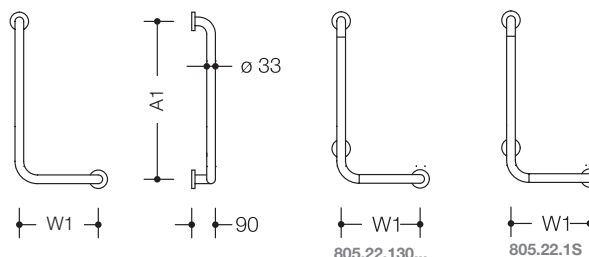
Bei Verwendung mit Einhängesitzen bitte beachten

Prüfung der Kompatibilität erforderlich. Eine detaillierte Auflistung der Kombinationsmöglichkeiten von Haltegriffen, Winkelgriffen und Duschhandläufen mit passenden Einhängesitzen finden Sie in unserem Online-Katalog im Download-Bereich des jeweiligen Produktes.



Ausführung rechts

805.22.1S



HEWI Winkelgriff

- 90 mm tief, Stangen \varnothing 33 mm, Rohrstärke 2 mm, Rosetten \varnothing 70 mm
- aus hochwertigem Edelstahl, Oberfläche matt geschliffen
- Aufrüstsatz WC-Papierhalter 805.50.015 nachrüstbar, siehe Seite 403
- getestet bis 200 kg bei Verwendung mit HEWI Befestigungsmaterial, empfohlenes maximales Gewicht des Anwenders: 150 kg (gilt nicht für W1 = 300 mm und Sonderlängen)
- inkl. Befestigungsmaterial BM211, siehe Seite 708

Achsmaß	Ausführung rechts	Ausführung links
A1 = 600 mm, W1 = 300 mm, ohne 3. Stütze	805.22.100R	805.22.100L
A1 = 900 mm, W1 = 400 mm	805.22.110R	805.22.110L
A1 = 750 mm, W1 = 500 mm	805.22.130R*	805.22.130L*
A1 = 1000 mm, W1 = 500 mm	805.22.140R**	805.22.140L**

HEWI Winkelgriff, Sonderlänge

W1	300 - 575 mm	576 - 850 mm
A1		
600 mm - 850 mm		
851 mm - 1100 mm		

Bei Bestellung A1 und W1, sowie Ausführung rechts oder links angeben.

* erfüllt ÖNORM B 1600/1601
**erfüllt SIA 500

- 805.35.E01**
- 805.35.E02**
- 921057**

- HEWI Rosettenkappe**
- HEWI Rosettenkappe, geteilt**
- HEWI Käppchen**

Bestellnummer

Abmessungen in mm / Beschreibung

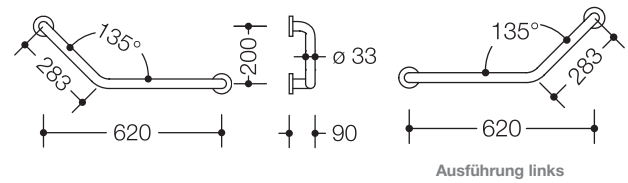


Ausführung rechts

805.22.200R
805.22.200L



805.35.E01



Ausführung links

HEWI Winkelgriff

- Achsmaße 620 mm und 200 mm, Winkel 135°
- 90 mm tief, Stangen \varnothing 33 mm, Rohrstärke 2 mm, Rosetten \varnothing 70 mm
- Aufrüstsatz WC-Papierhalter 805.50.015 nachrüstbar, siehe Seite 403
- aus hochwertigem Edelstahl, Oberfläche matt geschliffen
- inkl. Befestigungsmaterial BM211, siehe Seite 708

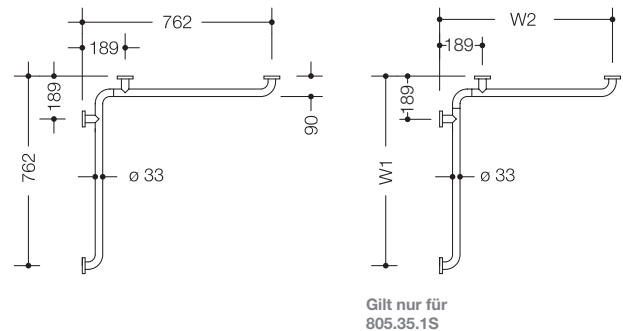
Ausführung rechts
Ausführung links

HEWI Rosettenkappe



805.35.110

805.35.1S



Gilt nur für
805.35.1S

HEWI Dusch-, Wannenhandlauf

- waagerechte Längen W1/W2 je 762 mm
- 90 mm tief, Stangen \varnothing 33 mm, Rohrstärke 2 mm, Rosetten \varnothing 70 mm
- für alle HEWI Einhängesitze \varnothing 33 mm geeignet
- aus hochwertigem Edelstahl, Oberfläche matt geschliffen
- getestet bis 200 kg bei Verwendung mit HEWI Befestigungsmaterial, empfohlenes maximales Gewicht des Anwenders: 150 kg (gilt nicht für Sonderlängen)
- inkl. Befestigungsmaterial BM211, siehe Seite 708

HEWI Dusch-, Wannenhandlauf, Sonderlängen

- ab einer waagerechten Länge W1/W2 = 1200 mm hat der Duschhandlauf eine mittig positionierte, zusätzliche Wandbefestigung

W1/W2
475 mm - 799 mm
800 mm - 1199 mm
1200 mm - 1499 mm
1500 mm - 1800 mm

Bei Verwendung mit Einhängesitzen bitte beachten

Prüfung der Kompatibilität erforderlich. Eine detaillierte Auflistung der Kombinationsmöglichkeiten von Haltegriffen, Winkelgriffen und Duschhandläufen mit passenden Einhängesitzen finden Sie in unserem Online-Katalog im Download-Bereich des jeweiligen Produktes.

Bei Bestellung bitte Achsmaße W1 und W2 angeben.

HEWI Farben | Oberflächen

XA

Dichtringen zur Abdichtung der Befestigungspunkte und Ausgleichscheiben zum Ausgleich eines Fliesenversatzes sind separat erhältlich siehe Seite 415

Detaillierte Informationen zu den Ersatzteilen finden Sie hier:
www.hewi.com/de/ersatzteile

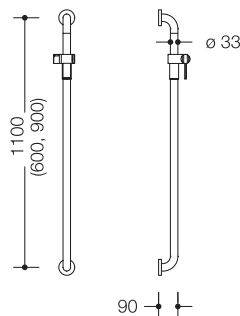
Bestellnummer

Abmessungen in mm / Beschreibung



Brausehalter

805.33.100
805.33.110
805.33.120
805.33.1S
805.33.1S



HEWI Brausehalterstange

- 90 mm tief, Stange \varnothing 33 mm, Rohrstärke 2 mm, Rosetten \varnothing 70 mm
- aus hochwertigem Edelstahl, Oberfläche matt geschliffen
- Brausehalter stufenlos verstellbar, aus Polyamid in den HEWI Farben 98 (Signalweiß), 99 (Reinweiß), 92 (Anthrazitgrau) oder 90 (Tiefschwarz)
- inkl. Befestigungsmaterial BM211, siehe Seite 708
- Achsmaß = 600 mm
- Achsmaß = 900 mm
- Achsmaß = 1100 mm
- senkrechte Länge = 600 - 925 mm
- senkrechte Länge = 926 - 1250 mm

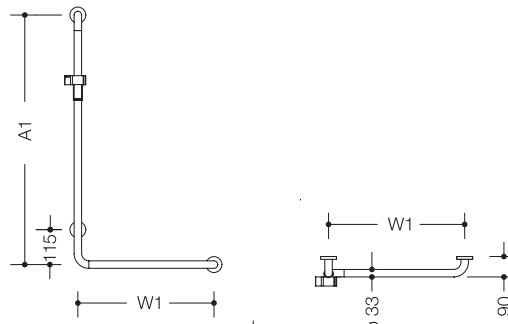
Bei Bestellung bitte Farbe und ggf. Achsmaß angeben.



Ausführung rechts

Brausehalter

805.33.210R
805.33.210L
805.33.220R
805.33.220L
805.33.2S



HEWI Winkelgriff mit Brausehalter

- waagerechte Länge 600 mm
- 90 mm tief, Stangen \varnothing 33 mm, Rohrstärke 2 mm, Rosetten \varnothing 70 mm
- für alle HEWI Einhängesitze \varnothing 33 mm geeignet
- aus hochwertigem Edelstahl, Oberfläche matt geschliffen
- Brausehalter stufenlos verstellbar, aus Polyamid in den HEWI Farben 98 (Signalweiß), 99 (Reinweiß), 92 (Anthrazitgrau) oder 90 (Tiefschwarz)
- getestet bis 200 kg bei Verwendung mit HEWI Befestigungsmaterial, empfohlenes maximales Gewicht des Anwenders: 150 kg (gilt nicht für Sonderlängen)
- inkl. Befestigungsmaterial BM211, siehe Seite 708

- Ausführung rechts, senkrechte Länge A1 = 1100 mm
- Ausführung links, senkrechte Länge A1 = 1100 mm
- Ausführung rechts, senkrechte Länge A1 = 1250 mm
- Ausführung links, senkrechte Länge A1 = 1250 mm

HEWI Winkelgriff mit Brausehalter, Sonderlängen

	W1	300 - 575 mm	576 - 850 mm
A1			
	600 mm - 925 mm		
	926 mm - 1250 mm		

Bei Verwendung mit Einhängesitzen bitte beachten

Prüfung der Kompatibilität erforderlich. Eine detaillierte Auflistung der Kombinationsmöglichkeiten von Haltegriffen, Winkelgriffen und Duschhandläufen mit passenden Einhängesitzen finden Sie in unserem Online-Katalog im Download-Bereich des jeweiligen Produktes.

Bei Bestellung bitte Farbe sowie ggf. Achsmaße A1 und W1 angeben.

805.33.E01
805.35.E01
805.35.E02
921057

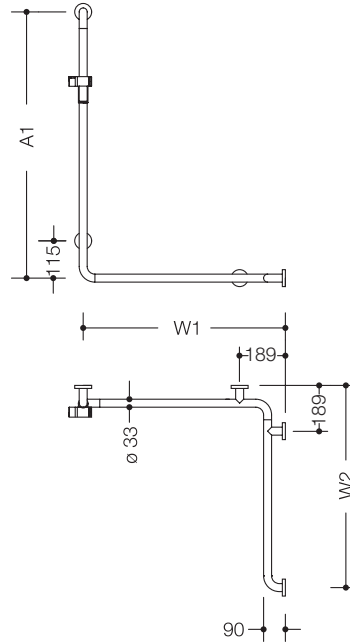
HEWI Brausehalter
HEWI Rosettenkappe
HEWI Rosettenkappe, geteilt
HEWI Käppchen

Bestellnummer

Abmessungen in mm / Beschreibung



Ausführung rechts



HEWI Dusch-, Wannenhandlauf mit Brausehalterstange

- waagerechte Längen W1/W2 je 762 mm
- 90 mm tief, Stangen \varnothing 33 mm, Rohrstärke 2 mm, Rosetten \varnothing 70 mm
- für alle HEWI Einhängesitze geeignet \varnothing 33 mm (801.51..110 und 801.51..115 nur auf W1)
- aus hochwertigem Edelstahl, Oberfläche matt geschliffen
- Brausehalter stufenlos verstellbar, aus hochwertigem Polyamid in den HEWI Farben 98 (Signalweiß), 99 (Reinweiß), 92 (Anthrazitgrau) oder 90 (Tiefschwarz)
- getestet bis 200 kg bei Verwendung mit HEWI Befestigungsmaterial, empfohlenes maximales Gewicht des Anwenders: 150 kg (gilt nicht für Sonderlängen)
- inkl. Befestigungsmaterial BM211, siehe Seite 708

- 805.35.210R
- 805.35.210L
- 805.35.220R
- 805.35.220L

- 805.35.230R
- 805.35.230L
- 805.35.240R
- 805.35.240L

- 805.35.21S

- Ausführung rechts, senkrechte Länge A1 = 1100 mm
- Ausführung links, senkrechte Länge A1 = 1100 mm
- Ausführung rechts, senkrechte Länge A1 = 1250 mm
- Ausführung links, senkrechte Länge A1 = 1250 mm
- dto., waagerechte Längen W1 = 762 mm, W2 = 962 mm (nach ÖNORM)
- Ausführung rechts, senkrechte Länge A1 = 1100 mm
- Ausführung links, senkrechte Länge A1 = 1100 mm
- Ausführung rechts, senkrechte Länge A1 = 1250 mm
- Ausführung links, senkrechte Länge A1 = 1250 mm

Bei Bestellung bitte Farbe angeben.

HEWI Dusch-, Wannenhandlauf mit Brausehalterstange, Sonderlängen

- ab einer waagerechten Länge W1/W2 = 1200 mm hat der Duschhandlauf eine mittig positionierte, zusätzliche Wandbefestigung

	W1/W2	475 - 1199 mm	1200 - 1800 mm
A1			
600 mm - 925 mm			
926 mm - 1250 mm			

Bei Verwendung mit Einhängesitzen bitte beachten

Prüfung der Kompatibilität erforderlich. Eine detaillierte Auflistung der Kombinationsmöglichkeiten von Haltegriffen, Winkelgriffen und Duschhandläufen mit passenden Einhängesitzen finden Sie in unserem Online-Katalog im Download-Bereich des jeweiligen Produktes.

Bei Bestellung bitte Farbe, Achsmaße A1, W1 und W2 angeben.

- ☐ Brausehalter

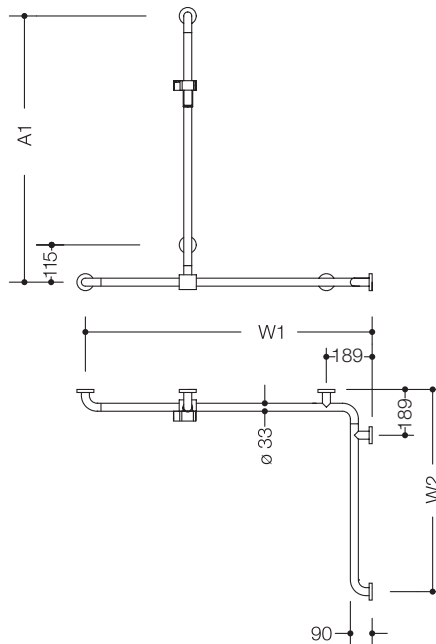
HEWI Farben | Oberflächen

- ☐ 98
- ☐ 99
- 92
- 90
- ▨ XA

Dichtringen zur Abdichtung der Befestigungspunkte und Ausgleichsscheiben zum Ausgleich eines Fliesenversatzes sind separat erhältlich siehe Seite 415

Detaillierte Informationen zu den Ersatzteilen finden Sie hier:

www.hewi.com/de/ersatzteile



HEWI Dusch-, Wannenhandlauf mit verschiebbarer Brausehalterstange

- links- und rechtsseitig montierbar
- zur Montage seitlich verschiebbare Brausehalterstange
- 90 mm tief, Stangen \varnothing 33 mm, Rohrstärke 2 mm, Rosetten \varnothing 70 mm
- aus hochwertigem Edelstahl, Oberfläche matt geschliffen
- Brausehalter stufenlos verstellbar, aus hochwertigem Polyamid in den HEWI Farben 98 (Signalweiß), 99 (Reinweiß), 92 (Anthrazitgrau) oder 90 (Tiefschwarz)
- getestet bis 200 kg bei Verwendung mit HEWI Befestigungsmaterial, empfohlenes maximales Gewicht des Anwenders: 150 kg (gilt nicht für Sonderlängen)
- inkl. Befestigungsmaterial BM211, siehe Seite 708

- 805.35.300
- 805.35.310
- 805.35.320
- 805.35.330
- 805.35.340
- 805.35.350

- A1 = 1100 mm, W1 = 1185 mm, W2 = 762 mm
- A1 = 1100 mm, W1/W2 = 762 mm
- A1 = 1250 mm, W1 = 1185 mm, W2 = 762 mm
- A1 = 1250 mm, W1/W2 = 762 mm
- A1 = 1100 mm, W1/W2 = 962 mm (nach ÖNORM)
- A1 = 1250 mm, W1/W2 = 962 mm (nach ÖNORM)

Bei Bestellung bitte Farbe angeben.

805.35.3S

HEWI Dusch-, Wannenhandlauf mit verschiebbarer Brausehalterstange, Sonderlängen

	W1/W2	475 - 1199 mm	1200 - 1800 mm
A1			
600 mm - 925 mm			
926 mm - 1250 mm			

Bei Verwendung mit Einhängesitzen bitte beachten

Prüfung der Kompatibilität erforderlich. Eine detaillierte Auflistung der Kombinationsmöglichkeiten von Haltegriffen, Winkelgriffen und Duschhandläufen mit passenden Einhängesitzen finden Sie in unserem Online-Katalog im Download-Bereich des jeweiligen Produktes.

Bei Bestellung bitte Farbe, Achsmaße A1, W1 und W2 angeben. A1 wird immer auf W1 montiert.



- 805.33.E01
- 805.35.E01
- 805.35.E02
- 921057

- HEWI Brausehalter
- HEWI Rosettenkappe
- HEWI Rosettenkappe, geteilt
- HEWI Käppchen

Dichtringen zur Abdichtung der Befestigungspunkte und Ausgleichsscheiben zum Ausgleich eines Fliesenversatzes sind separat erhältlich siehe rechts

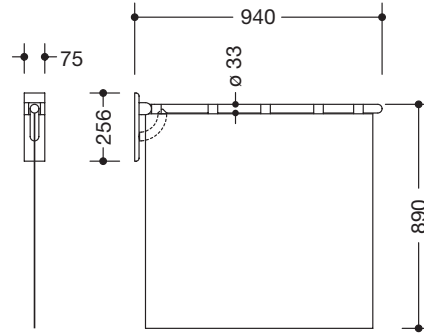
Detaillierte Informationen zu den Ersatzteilen finden Sie hier: www.hewi.com/de/ersatzteile

Bestellnummer

Abmessungen in mm / Beschreibung



Bohrbild



805.52.20030

HEWI Duschspritzschutz

- kann nach oben und gebremst nach unten geklappt werden
- mit Wandplatte aus hochwertigem Polyamid mit integriertem Stahlkern und Edelstahl-Abdeckung
- verdecktes, korrosionsfreies und geprüftes HEWI Befestigungsmaterial für unterschiedliche Wandaufbauten
- Dichtband zur Abdichtung der Befestigungspunkte ist im Lieferumfang enthalten
- Duschspritzschutzvorhang
 - mit gesäumten Seiten und Edelstahlband im Rollsaum unten
 - wird durch Laschen mit Klettverschlüssen an der Stange befestigt
 - bei 40 °C waschbar und 60 °C desinfizierbar
 - Ausrüstung gegen Schimmelpilz und Stockflecken
 - mit antimikrobieller Ausrüstung auf Silberbasis
 - 850 mm hoch und 880 mm breit oder auf Maß gefertigt
 - duschdicht, antistatisch, aus 100 % Trevira CS in Dekor uni Weiß
 - schwer entflammbar nach DIN 4102/B1
- Stange 940 mm lang, \varnothing 33 mm, Gesamthöhe mit Vorhang 967 mm
- Wandplatte 75 mm breit, 256 mm hoch
- aus hochwertigem Edelstahl, Oberfläche matt geschliffen



801.52.010...

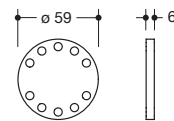
HEWI Duschspritzschutzvorhang siehe Register Serie 801 Seite 149

Befestigungsmaterial für Duschspritzschutz bitte separat bestellen Seite 704

zur Befestigung an Wänden aus:

- BM17.2**
- BM10.2**
- BM11.2**
- BM12.2**
- BM13.2**
- BM18.2**

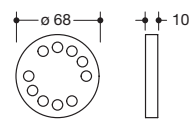
- Beton > C20/C25, allg. bauliche Zulassungsnummer: ETA-11/0493
- Beton > C20/C25
- Porenbeton (> P2)
- Leichtbauwänden mit Hinterfütterung aus Schichtholzplatten ...
- Leichtbauwänden mit integrierten Stahlplatten ...
- Hohlblocksteinen, Hochlochziegel, Vollziegel,..., allgemeine bauliche Zulassungsnummer: ETA-13/1036



HEWI Dichtronde

- zur zusätzlichen Abdichtung der Bohrpunkte
- Abdichtung bei Fugenkreuz und Fließenversatz
- VPE = 10 Stk.
- VPE = 50 Stk.
- VPE = 100 Stk.

66779
71176
71177



HEWI Ausgleichsscheibe

- aus Edelstahl, matt geschliffen, zum Ausgleich eines Fliesenversatzes

510640

HEWI Farben | Oberflächen

- 98
- 99
- 92
- 90
- XA

System 162

PRODUKTEIGENSCHAFTEN

- System 162 umfasst sowohl Sanitär-Accessoires als auch Türdrücker und ermöglicht ein konsequent puristisches Design des Sanitärraums
- Markantes Gestaltungselement ist der Gehrungsschnitt
- Materialoptionen und Oberflächenvarianten bieten Gestaltungsfreiheit
- System 162 ist die perfekte Kombination aus hygienischer, leicht zu reinigender Oberfläche, zuverlässiger Funktionalität und dauerhafter Qualität

EMPFOHLENE ANWENDUNGSBEREICHE

System 162 Chrom/Pulver/PVD: Home, Hotel; System 162 Edelstahl: Public



System 162

DESIGN

NOA Produktdesign, Aachen

MATERIAL UND OBERFLÄCHEN

Edelstahl matt geschliffen oder hochwertig verchromt mit Einsätzen aus satiniertem Glas oder Polyamid in den Farben 98 (Signalweiß) und 92 (Anthrazitgrau). Edelstahl pulverbeschichtet in 3 Farben oder PVD beschichtet in gebürsteten oder glänzenden Nuancen mit Einsätzen aus satiniertem Glas oder Polyamid in den Farben Signalweiß matt oder Tiefschwarz matt.

ACCESSOIRES

Sortiment	418
Am Waschtisch	420 – 424
Am WC	425 – 427
An Dusche und Wanne	427 – 429

BARRIEREFREI

Sortiment	419
Stützen	431
Sitzen	432 – 433



- Chrom
- Edelstahl, matt geschliffen (XA)

- ...60 DX pulverbeschichtet Weiß tiefmatt (RAL 9003)
- ...60 SC pulverbeschichtet Dunkelgrau Perlglimmer tiefmatt
- ...60 DC pulverbeschichtet Schwarz tiefmatt (RAL 9005)

ACCESSOIRES



Neu
Becher mit Halter
 162.04.11... Seite 421
 900.04.00060 Seite 421

- Halter
- Becher



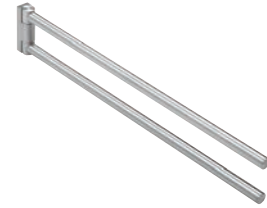
Neu
Seifenspender mit Halter
 162.06.11... Seite 422
 900.06.00...60 Seite 422

- Halter
- Spender
- Halter, Pumpenkopf
- Seifenspender



Neu
Ablage
 162.03.1005... | 450 mm Seite 423
 162.03.11... | 600 mm Seite 423

- Halter
- Ablage



Neu
Handtuchhalter
 162.09.100... Seite 423
 162.09.110... Seite 423

-



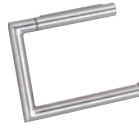
Neu
Handtuchhalter
 162.30.100... Seite 424

-



Neu
Haken | Doppelhaken
 162.90.010... Seite 424
 162.90.030... Seite 424

-



Neu
WC-Papierhalter
 162.21.100... Seite 425

-



WC-Papierhalter mit Ablage
 162.21.110... Seite 425

-



Neu
WC-Papierhalter, zweifach
 162.21.200... Seite 425

-



Neu
Reservepapierhalter
 162.21.300... Seite 426

-



Neu
WC-Bürstengarnitur | WC-Bürste
 162.20.100... Seite 426

-



Brausehalterstange
 162.33.10040 Seite 427

-



Haltegriff
 162.36.10040 Seite 428
 162.36.20040 Seite 428

-



Neu
Badetuchhalter
 162.30.200... Seite 428
 162.30.201... Seite 428

-



Badetuchablage
 162.30.11040 Seite 429
 950.30.110... Seite 429

-



Duschablage
 162.03.200... Seite 429

-

HEWI PVD-BESCHICHTUNG*
 ...70 CK Messing glänzend
 ...70 LP Messing gebürstet
 ...70 WR Nickel gebürstet
 ...70 EC Schwarzchrom glänzend

HEWI FARBEN | EINSÄTZE
 98 (Signalweiß) satiniertes Glas
 99 (Reinweiß)
 92 (Anthrazitgrau)
 90 (Tiefschwarz)

BARRIEREFREI UND PASSENDE PRODUKTE

System 162 kann mit den nachfolgenden Produkten ergänzt werden.

Die pulverbeschichteten und PVD beschichteten Accessoires können mit entsprechenden Produkten von System 900 kombiniert werden.



Neu
Stützklappgriff
 950.50B20..90 Seite 431

Holm
 Wandplatte, Ausleger



Stützklappgriff Mono | mobil
 950.50.11..50 | 600 mm S. 332, 333

WARM TOUCH**



Stützklappgriff Duo | mobil
 950.50.12..50 | 700 mm S. 332, 333
 950.50.13..50 | 850 mm S. 332, 333
 950.50.14050 | 900 mm Seite 332

WARM TOUCH**



Haltegriff
 950.36.1..50 Seite 336

WARM TOUCH**



Winkelgriff
 950.22.20050 Seite 336

WARM TOUCH**



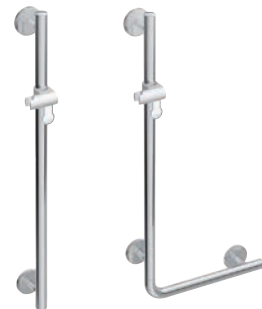
Winkelgriff
 950.22.1..50 Seite 336

WARM TOUCH**



Dusch-, Wannenhandlauf
 950.35.11050 Seite 337

WARM TOUCH**



Brausehalterstange | Winkelgriff mit Brausehalter
 950.33...5.. ab Seite 337

WARM TOUCH**



Neu
Klappsitz
 950.51B21...90 Seiten 432, 433



Klappsitz
 950.51.22... Seite 490



Duschhocker | Badstuhl
 950.51.3... ab Seite 485



Universalprodukte ab Seite 653



Armaturen ab Seite 529



Waschtische ab Seite 549



Spiegel ab Seite 601



Spenderprodukte ab Seite 617

*PVD-Beschichtung: Neben den 4 Standardfarben finden Sie auch 8 weitere Sonderfarben auf Seite 768

**WARM TOUCH: Chromoptisch beschichtetes Polyamid

System 162 Accessoires

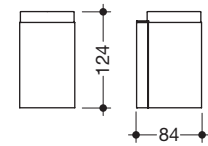
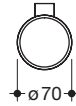
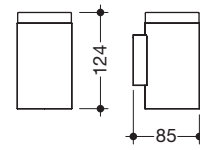


Bestellnummer

Abmessungen in mm / Beschreibung



☑ Halter
☐ ☐ ☐ ☐ ☐ Becher



matt geschliffen
pulverbeschichtet
PVD gebürstet

verchromt
PVD glänzend



☑ Halter
☐ ☐ ☐ ☐ ☐ Becher

HEWI Becher mit Halter

- zylindrischer Wandhalter
- innen mit Schutzfolie für eine sichere, definierte Position und gegen Beschädigungen des Einsatzes
- ø 70 mm, 124 mm hoch und 85 mm tief (für Edelstahl matt geschliffen, pulverbeschichtet, PVD gebürstet)
- ø 71 mm, 124 mm hoch und 84 mm tief (für Metall, verchromt, PVD glänzend)
- zur Wandmontage, verdeckte Befestigung
- inkl. korrosionsfreiem HEWI Befestigungsmaterial

Wandhalter Edelstahl, matt geschliffen

- zylindrischer Becher aus hochwertigem Polyamid in den HEWI Farben 90 (Tiefschwarz), 92 (Anthrazitgrau), 98 (Signalweiß), 99 (Reinweiß)
- zylindrischer Becher aus hochwertigem, satiniertem Kristallglas

Wandhalter Metall, verchromt

- zylindrischer Becher aus hochwertigem Polyamid in den HEWI Farben 90 (Tiefschwarz), 92 (Anthrazitgrau), 98 (Signalweiß), 99 (Reinweiß)
- zylindrischer Becher aus hochwertigem, satiniertem Kristallglas

Wandhalter Edelstahl, pulverbeschichtet

- in der HEWI Farbe AS (Weiß tiefmatt) mit Becher aus weiß matten Polyamid oder pulverbeschichtet in den HEWI Farben ER (Dunkelgrau Perlglimmer tiefmatt) und CV (Schwarz tiefmatt) mit Becher aus schwarz matten Polyamid
- in den HEWI Farben DX (Weiß tiefmatt), SC (Dunkelgrau Perlglimmer tiefmatt) und DC (Schwarz tiefmatt)
- zylindrischer Becher aus hochwertigem, satiniertem Kristallglas

Wandhalter Edelstahl, PVD beschichtet

- zylindrischer Becher aus weiß matten Polyamid
- zylindrischer Becher aus schwarz matten Polyamid
- zylindrischer Becher aus hochwertigem, satiniertem Kristallglas



☐ ☐ ☐ ☐ ☐ Halter
☐ ☐ ☐ ☐ ☐ Becher

162.04.110XA

162.04.1105XA

162.04.11040

162.04.110540

162.04.11060

900.04.00060

Neu 162.04.11070

Neu 162.04.11170

Neu 162.04.11570



☐ ☐ ☐ ☐ ☐ Halter
☐ ☐ ☐ ☐ ☐ Becher

800.04.010

800.04B010

800.04.E01

HEWI Becher

HEWI Becher, matt

HEWI Glasbecher

HEWI PVD-Beschichtung

- ☐ ...70 CK Messing glänzend
- ☐ ...70 LP Messing gebürstet
- ☐ ...70 WR Nickel gebürstet
- ☐ ...70 EC Schwarzchrom gl.

HEWI Farben | Oberflächen

- ☐ 98 ☐ 99 ☐ 92 ☐ 90 Chr XA Glas
- ☐ ...60 DX Weiß tiefmatt
- ☐ ...60 SC D.-gr. Pergl. tiefm.
- ☐ ...60 DC Schwarz tiefmatt

HEWI Pulverbeschichtung | Materialkombinationen mit Kunststoff

- ☐ ...60 AS Weiß tiefmatt | Polyamid Signalweiß matt
- ☐ ...60 ER Dunkelgrau Perlglimmer tiefmatt | Polyamid Tiefschwarz matt
- ☐ ...60 CV Schwarz tiefmatt | Polyamid Tiefschwarz matt



☒ Halter, Pumpenkopf
☒ ■ □ Seifenspender



☐ Halter, Pumpenkopf
☒ ■ □ Seifenspender



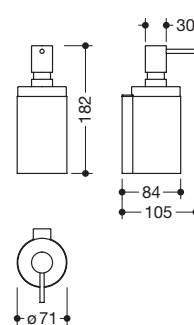
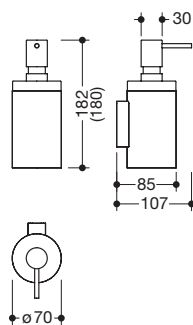
■ Halter, Pumpenkopf
☐ Seifenspender



☐ ■ ■ Halter
☒ ■ ■ □ Seifenspender
☐ Pumpenkopf



■ ■ ■ Halter
☒ ■ □ Seifenspender



matt geschliffen
pulverbeschichtet
PVD gebürstet

verchromt
PVD glänzend

HEWI Seifenspender mit Halter

- zylindrischer Wandhalter, Füllmenge ca. 200 ml
- innen mit Schutzfolie für eine sichere, definierte Position und gegen Beschädigungen des Einsatzes
- ø 70 mm, 182 mm hoch und 85 mm tief, inkl. Pumpe (für Edelstahl matt geschliffen, pulverbeschichtet 180 mm hoch, PVD gebürstet)
- ø 71 mm, 182 mm hoch und 84 mm tief, inkl. Pumpe (für Metall, verchromt, PVD glänzend)
- zur Wandmontage, verdeckte Befestigung
- inkl. korrosionsfreiem HEWI Befestigungsmaterial

Wandhalter Edelstahl, matt geschliffen

- Pumpenkopf in Edelstahloptik
- Seifenspender aus hochwertigem Polyamid in den HEWI Farben 90 (Tiefschwarz), 92 (Anthrazitgrau), 98 (Signalweiß) oder 99 (Reinweiß)
- Seifenspender aus hochwertigem, satiniertem Kristallglas

Wandhalter Metall, verchromt

- Pumpenkopf hochwertig verchromt
- Seifenspender aus hochwertigem Polyamid in den HEWI Farben 90 (Tiefschwarz), 92 (Anthrazitgrau), 98 (Signalweiß) oder 99 (Reinweiß)
- Seifenspender aus hochwertigem, satiniertem Kristallglas

Wandhalter Edelstahl, pulverbeschichtet

- Pumpenkopf in schwarz matt
- pulverbeschichtet in der HEWI Farbe DC (Schwarz tiefmatt)
- Seifenspender aus hochwertigem, satiniertem Kristallglas

Wandhalter Edelstahl, verchromt

- Pumpenkopf hochwertig verchromt
- in der HEWI Farbe AS (Weiß tiefmatt) mit Seifenspender aus weiß mattem Polyamid oder pulverbeschichtet in den HEWI Farben ER (Dunkelgrau Perlglimmer tiefmatt) und CV (Schwarz tiefmatt) mit Seifenspender aus schwarz mattem Polyamid

Wandhalter Edelstahl, matt geschliffen

- Pumpenkopf hochwertig verchromt
- in den HEWI Farben DX (Weiß tiefmatt), SC (Dunkelgrau Perlglimmer tiefmatt) und DC (Schwarz tiefmatt)
- Seifenspender aus hochwertigem, satiniertem Kristallglas

Wandhalter Edelstahl, PVD beschichtet

- Seifenspender aus weiß mattem Polyamid, mit einer Pumpe aus Metall mit weiß mattem Pumpenkopf
- Seifenspender aus schwarz mattem Polyamid, mit einer Pumpe aus Metall mit schwarz mattem Pumpenkopf
- Seifenspender aus hochwertigem, satiniertem Kristallglas
- mit einer Pumpe aus Metall mit weiß mattem Pumpenkopf
- mit einer Pumpe aus Metall mit schwarz mattem Pumpenkopf

162.06.110XA

162.06.1105XA

162.06.11040

162.06.110540

162.06.11165

900.06.00160

900.06.00060

Neu 162.06.11070

Neu 162.06.11270

Neu 162.06.11570

Neu 162.06.11670

HEWI PVD-Beschichtung

- ...70 CK Messing glänzend
- ...70 LP Messing gebürstet
- ...70 WR Nickel gebürstet
- ...70 EC Schwarzchrom glänzend

800.06.E02

67738

800.06.E01

815.06.E01

100.03.E02

162.06.E01

63907, 63910

950.06.E02 | ...05

HEWI Behälter für Seifenspender, Polyamid (System 162)

HEWI Behälter für Seifenspender, Polyamid, matt (System 900)

HEWI Glasflakon (System 162)

HEWI Glasflakon (System 900)

HEWI Pumpenkopf, verchromt (System 162)

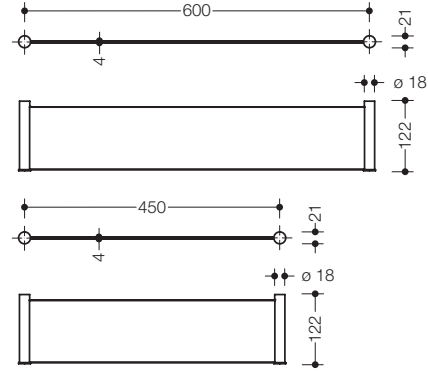
HEWI Pumpenkopf, matt geschliffen (System 162)

HEWI Pumpenkopf, verchromt (für 900.06.00160, 900.06.00060)

HEWI Pumpenkopf, Schwarz matt und Weiß matt

Bestellnummer

Abmessungen in mm / Beschreibung



HEWI Ablage

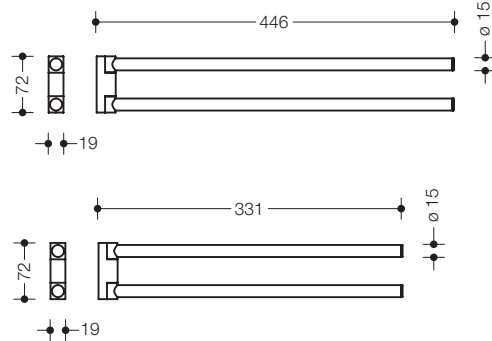
- seitliche Halteelemente mit Ablagefläche aus Glas
- Halter aus hochwertigem Edelstahl \varnothing 18 mm
- Ablagefläche aus Glas (4 mm), Unterseite matt sandgestrahlt
- 600 mm breit (Achismaß), 122 mm tief
- zur Wandmontage, verdeckte Befestigung
- nicht für den Einsatz in der Dusche geeignet
- inkl. korrosionsfreiem HEWI Befestigungsmaterial
- matt geschliffen
- verchromt
- pulverbeschichtet in den HEWI Farben DX (Weiß tiefmatt), SC (Dunkelgrau Perlglimmer tiefmatt) und DC (Schwarz tiefmatt)
- PVD beschichtet
- dto., Achsmaß 450 mm
- matt geschliffen
- verchromt
- PVD beschichtet

162.03.1105XA
162.03.110540
162.03.11560

Neu 162.03.11570

162.03.1005XA
162.03.100540
162.03.10570

Neu 162.03.10570



HEWI Handtuchhalter

- Handtuchhalter mit zwei übereinander angeordneten, zylindrischen Haltearmen, die Haltearme können unabhängig voneinander seitlich geschwenkt werden
- aus hochwertigem Edelstahl
- 446 mm lang, 72 mm hoch, Haltearme \varnothing 15 mm
- zur Wandmontage, verdeckte Befestigung
- inkl. korrosionsfreiem HEWI Befestigungsmaterial
- matt geschliffen
- verchromt
- pulverbeschichtet in den HEWI Farben DX (Weiß tiefmatt), SC (Dunkelgrau Perlglimmer tiefmatt) und DC (Schwarz tiefmatt)
- PVD beschichtet
- dto., 331 mm lang
- matt geschliffen
- verchromt
- PVD beschichtet

162.09.100XA
162.09.10040
162.09.10060

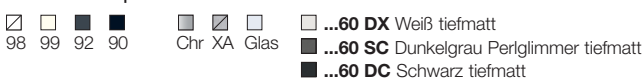
Neu 162.09.10070

162.09.110XA
162.09.11040
162.09.11070

Neu 162.09.11070

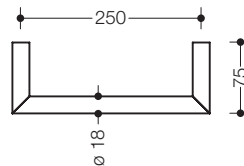


HEWI Farben | Oberflächen



HEWI Pulverbeschichtung | Materialkombinationen mit Kunststoff





162.30.100XA
162.30.10040
162.30.10060



Neu 162.30.10070

HEWI Handtuchhalter

- aus Rundrohr auf Gehrung gefügt
- aus hochwertigem Edelstahl
- Achsmaß 250 mm, 75 mm tief, \varnothing 18 mm
- zur Wandmontage, verdeckte Befestigung
- inkl. korrosionsfreiem HEWI Befestigungsmaterial
- matt geschliffen
- verchromt
- pulverbeschichtet in den HEWI Farben DX (Weiß tiefmatt), SC (Dunkelgrau Perlglimmer tiefmatt) und DC (Schwarz tiefmatt)
- PVD beschichtet



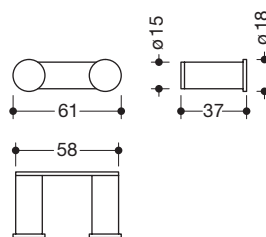
162.90.010XA
162.90.01040
162.90.01060



Neu 162.90.01070

HEWI Einzelhaken

- zylindrischer Haken aus hochwertigem Edelstahl
- 35 mm lang, \varnothing 15 mm
- zur Wandmontage, verdeckte Befestigung
- inkl. korrosionsfreiem HEWI Befestigungsmaterial (BM1221, s. S. 709)
- matt geschliffen
- verchromt
- pulverbeschichtet in den HEWI Farben DX (Weiß tiefmatt), SC (Dunkelgrau Perlglimmer tiefmatt) und DC (Schwarz tiefmatt)
- PVD beschichtet



162.90.030XA
162.90.03040
162.90.03060



Neu 162.90.03070

HEWI Doppelhaken

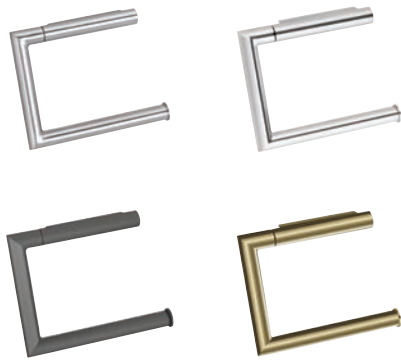
- Doppelhaken mit zwei zylindrischen Hakenteilen
- aus hochwertigem Edelstahl
- 61 mm breit, 18 mm hoch, Hakenteile \varnothing 15 mm
- zur Wandmontage mit verdeckter Befestigung
- inkl. korrosionsfreiem HEWI Befestigungsmaterial
- matt geschliffen
- verchromt
- pulverbeschichtet in den HEWI Farben DX (Weiß tiefmatt), SC (Dunkelgrau Perlglimmer tiefmatt) und DC (Schwarz tiefmatt)
- PVD beschichtet

HEWI PVD-Beschichtung

- ...70 CK Messing glänzend
- ...70 LP Messing gebürstet
- ...70 WR Nickel gebürstet
- ...70 EC Schwarzchrom glänzend

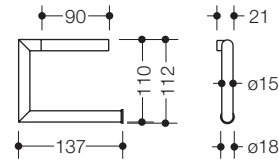
Bestellnummer

Abmessungen in mm / Beschreibung



Neu 162.21.10070

162.21.100XA
162.21.10040
162.21.10060



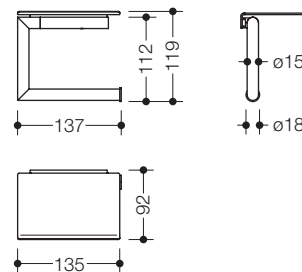
HEWI WC-Papierhalter

- U-förmiger Halter mit Gehrungsform, nach rechts geöffnet
- aus hochwertigem Edelstahl, klappbar
- 137 mm breit, 110 mm hoch, \varnothing 15 mm
- zur Wandmontage, verdeckte Befestigung
- inkl. korrosionsfreiem HEWI Befestigungsmaterial (BM1220, s. S. 709)

- matt geschliffen
- verchromt
- pulverbeschichtet in den HEWI Farben DX (Weiß tiefmatt), SC (Dunkelgrau Perlglimmer tiefmatt) und DC (Schwarz tiefmatt)
- PVD beschichtet



162.21.110XA
162.21.11040
162.21.11060



HEWI WC-Papierhalter mit Ablage

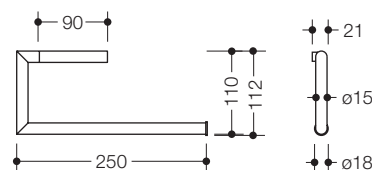
- U-förmiger Halter mit Gehrungsform und Ablage, nach rechts geöffnet
- aus hochwertigem Edelstahl, klappbar
- 137 mm breit, 119 mm hoch, \varnothing 15 mm
- Ablage 135 mm breit, 92 mm tief
- zur Wandmontage, verdeckte Befestigung
- inkl. korrosionsfreiem HEWI Befestigungsmaterial (BM1220, s. S. 709)

- matt geschliffen
- verchromt
- pulverbeschichtet in den HEWI Farben DX (Weiß tiefmatt), SC (Dunkelgrau Perlglimmer tiefmatt) und DC (Schwarz tiefmatt)



Neu 162.21.20070

162.21.200XA
162.21.20040
162.21.20060



HEWI WC-Papierhalter, zweifach

- U-förmiger Halter mit Gehrungsform für 2 WC-Papierrollen, nach rechts geöffnet
- aus hochwertigem Edelstahl, klappbar
- 250 mm breit, 110 mm hoch, \varnothing 15 mm
- zur Wandmontage, verdeckte Befestigung
- inkl. korrosionsfreiem HEWI Befestigungsmaterial (BM1220, s. S. 709)

- matt geschliffen
- verchromt
- pulverbeschichtet in den HEWI Farben DX (Weiß tiefmatt), SC (Dunkelgrau Perlglimmer tiefmatt) und DC (Schwarz tiefmatt)
- PVD beschichtet

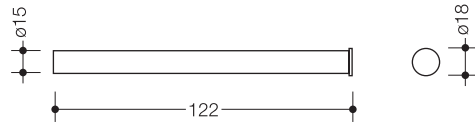
HEWI Oberflächen

- ☒ ...60 DX Weiß tiefmatt
- ☒ Chr ...60 SC Dunkelgrau Perlglimmer tiefmatt
- ...60 DC Schwarz tiefmatt



162.21.300XA
162.21.30040
162.21.30060

Neu 162.21.30070



HEWI Reservepapierhalter

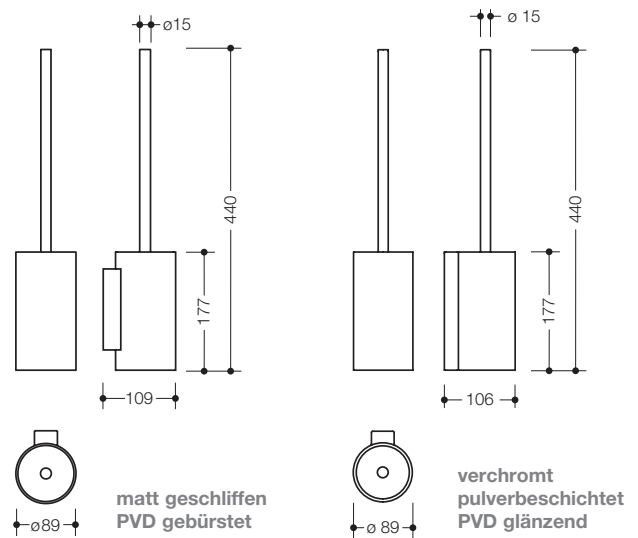
- zylindrischer Halter aus hochwertigem Edelstahl
- 122 mm lang, \varnothing 15 mm
- zur Wandmontage, verdeckte Befestigung
- inkl. korrosionsfreiem HEWI Befestigungsmaterial (BM1221, s. S. 709)
- matt geschliffen
- verchromt
- pulverbeschichtet in den HEWI Farben DX (Weiß tiefmatt), SC (Dunkelgrau Perlglimmer tiefmatt) und DC (Schwarz tiefmatt)
- PVD beschichtet



162.20.100XA
162.20.10040
162.20.10060

Neu 162.20.10070

162.20.E01



HEWI WC-Bürstengarnitur

- Auswechseln des Bürstenkopfes durch Bajonettverschluss
- Innenbehälter zur Reinigung herausnehmbar
- \varnothing 89 mm, 440 mm hoch
- zur Wandmontage, verdeckte Befestigung
- inkl. korrosionsfreiem HEWI Befestigungsmaterial
- aus hochwertigem Edelstahl, Oberfläche matt geschliffen, 109 mm tief
- aus Metall, hochwertig verchromt, 106 mm tief
- aus Metall, pulverbeschichtet in den HEWI Farben DX (Weiß tiefmatt), SC (Dunkelgrau Perlglimmer tiefmatt) und DC (Schwarz tiefmatt), 106 mm tief
- aus Metall, PVD beschichtet, 106 mm bzw. 109 mm tief

HEWI Einsatz für WC-Bürstengarnitur

HEWI PVD-Beschichtung

- ...70 CK Messing glänzend
- ...70 LP Messing gebürstet
- ...70 WR Nickel gebürstet
- ...70 EC Schwarzchrom glänzend

Detaillierte Informationen zu den Ersatzteilen finden Sie hier:
www.hewi.com/de/ersatzteile

Bestellnummer

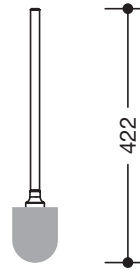
Abmessungen in mm / Beschreibung



805.20.020
100.20.01040
900.20.01060

Neu 900.20.01070

921050
921051
921052



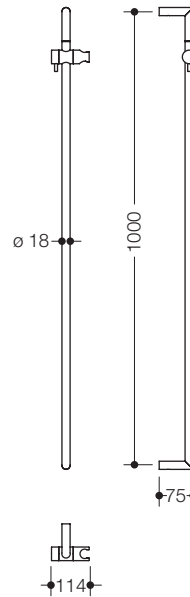
HEWI WC-Bürste

- Bürstenstiel mit auswechselbarem Bürstenkopf
- einfaches Auswechseln des Bürstenkopfes durch Bajonettverschluss
- 422 mm lang, ø 76 mm
- Bürstenstiel aus hochwertigem Edelstahl, Oberfläche matt geschliffen
- Bürstenstiel verchromt
- Bürstenstiel pulverbeschichtet in den HEWI Farben DX (Weiß tiefmatt), SC (Dunkelgrau Perlglimmer tiefmatt) und DC (Schwarz tiefmatt)
- PVD beschichtet

HEWI Bürstenkopf, VE1
HEWI Bürstenkopf, VE5
HEWI Bürstenkopf, VE25



162.33.10040



HEWI Brausehalterstange

- aus Rundrohr auf Gehrung gefügt
- Achsmaß 1000 mm, 75 mm tief, ø 18 mm
- geeignet für Handbrausen verschiedener Hersteller
- aus Metall, hochwertig verchromt
- zur Wandmontage, verdeckte Befestigung
- inklusive korrosionsfreiem HEWI Befestigungsmaterial

HEWI Oberflächen

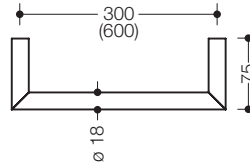
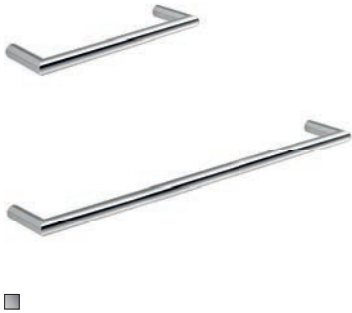
- ☒ ...60 DX Weiß tiefmatt
- ☒ ...60 SC Dunkelgrau Perlglimmer tiefmatt
- ☒ ...60 DC Schwarz tiefmatt
- XA Chr

950.33.E03...
950.33.E05...
950.33.E07...

HEWI Handbrause siehe Universalprodukte Seite 664
HEWI Brauseschlauch siehe Universalprodukte Seite 665
HEWI Brauseset siehe Universalprodukte Seite 666

Bestellnummer

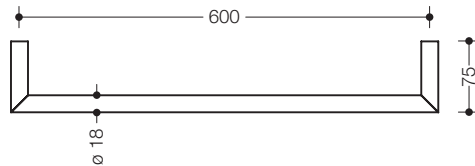
Abmessungen in mm / Beschreibung



HEWI Haltegriff

- aus Rundrohr auf Gehrung gefügt
- aus Edelstahl, hochwertig verchromt
- 75 mm tief, \varnothing 18 mm
- zur Wandmontage, verdeckte Befestigung
- inklusive korrosionsfreiem HEWI Befestigungsmaterial
- Achsmaß 300 mm
- Achsmaß 600 mm

162.36.10040
162.36.20040

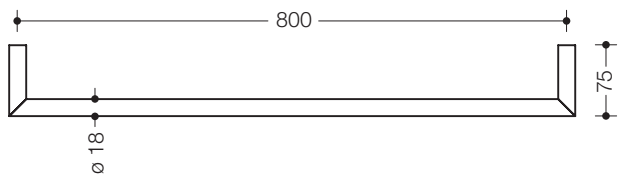
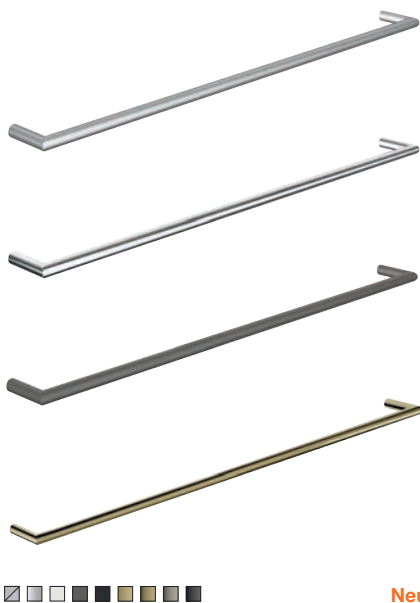


HEWI Badetuchhalter

- aus Rundrohr auf Gehrung gefügt
- aus hochwertigem Edelstahl
- Achsmaß 600 mm, 75 mm tief, \varnothing 18 mm
- zur Wandmontage, verdeckte Befestigung
- inkl. korrosionsfreiem HEWI Befestigungsmaterial
- matt geschliffen
- verchromt
- pulverbeschichtet in den HEWI Farben DX (Weiß tiefmatt), SC (Dunkelgrau Perlglimmer tiefmatt) und DC (Schwarz tiefmatt)
- PVD beschichtet

162.30.200XA
162.30.20040
162.30.20060

Neu 162.30.20070



HEWI Badetuchhalter

- aus Rundrohr auf Gehrung gefügt
- aus hochwertigem Edelstahl
- Achsmaß 800 mm, 75 mm tief, \varnothing 18 mm
- zur Wandmontage, verdeckte Befestigung
- inkl. korrosionsfreiem HEWI Befestigungsmaterial
- matt geschliffen
- verchromt
- pulverbeschichtet in den HEWI Farben DX (Weiß tiefmatt), SC (Dunkelgrau Perlglimmer tiefmatt) und DC (Schwarz tiefmatt)
- PVD beschichtet

162.30.201XA
162.30.20140
162.30.20160

Neu 162.30.20170

HEWI Oberflächen

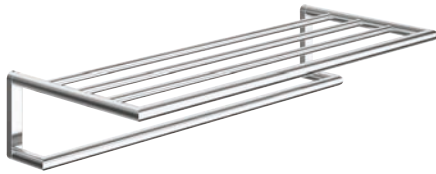
- ...60 DX Weiß tiefmatt
- ...60 SC Dunkelgrau Perlglimmer tiefmatt
- ...60 DC Schwarz tiefmatt
- XA Chr

HEWI PVD-Beschichtung

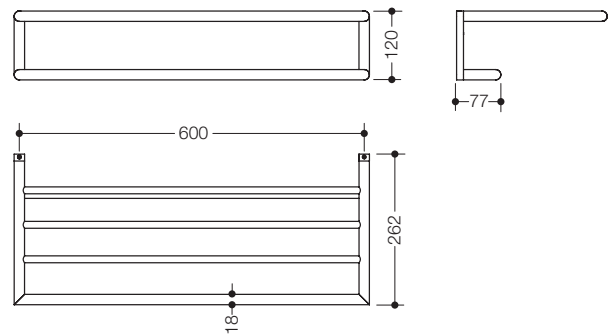
- ...70 CK Messing glänzend
- ...70 LP Messing gebürstet
- ...70 WR Nickel gebürstet
- ...70 EC Schwarzchrom glänzend

Bestellnummer

Abmessungen in mm / Beschreibung

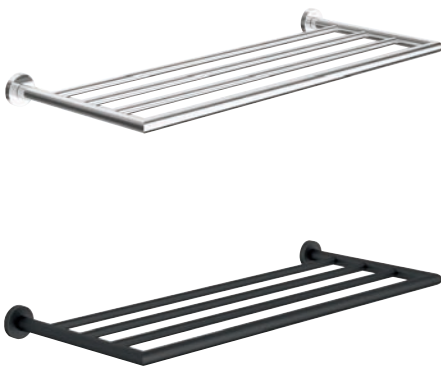


162.30.11040

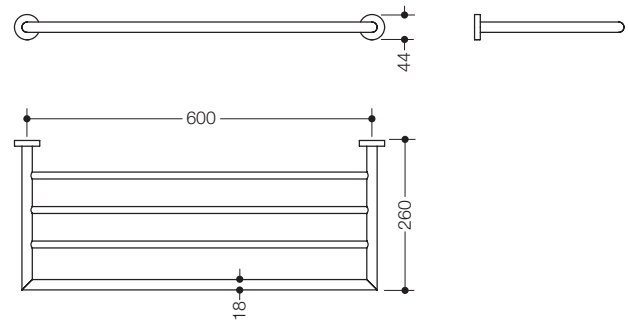


HEWI Badetuchablage

- Badetuchablage mit Handtuchstange auf Gehrung gefügt
- aus Metall, hochwertig verchromt, \varnothing 18 mm
- Achsmaß 600 mm, 618 mm breit, 120 mm hoch und 262 mm tief
- Handtuchstange auf unterer Ebene, Ausladung 77 mm
- zur Wandmontage, verdeckte Befestigung
- inklusive korrosionsfreiem HEWI Befestigungsmaterial

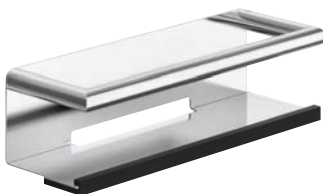


950.30.11040
950.30.11001

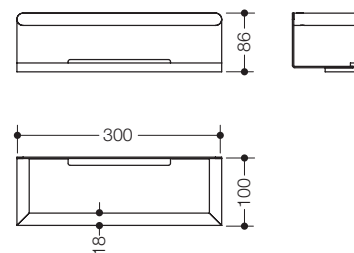


HEWI Badetuchablage

- aus Messingrohr, auf Gehrung gefügt
- Achsmaß 600 mm, 618 mm breit, 260 mm tief, Rohr \varnothing 18 mm
- zur Wandmontage, verdeckte Befestigung
- inklusive korrosionsfreiem HEWI Befestigungsmaterial
- hochwertig verchromt
- matt schwarz beschichtet



162.03.20040
162.03.20060



HEWI Duschablage

- auf Gehrung gefügt
- aus Edelstahlrohr, \varnothing 18 mm
- zur Wandmontage mit verdeckter Befestigung
- mit Ablauföffnungen zum Abfließen des Wassers
- 300 mm breit, 86 mm hoch und 100 mm tief
- Innenmaß der Duschablage 264 mm breit und 82 mm tief
- inklusive korrosionsfreiem HEWI Befestigungsmaterial
- hochwertig verchromt
- matt schwarz beschichtet



HEWI Oberflächen



Chr

System 162

Barrierefrei



Bestellnummer

Abmessungen in mm / Beschreibung



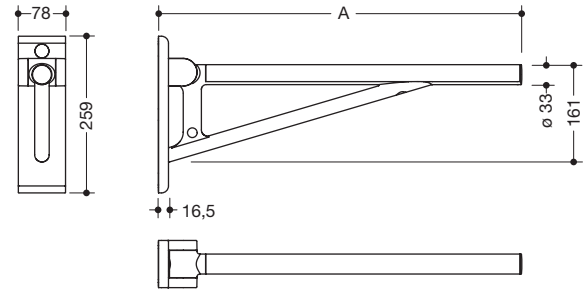
Bohrbild



- Holm
- Wandplatte, Ausleger



- Holm
- Wandplatte, Ausleger



HEWI Stützklappgriff

- mit einer waagerechten, runden Griffebene
- kann nach oben und gebremst nach unten geklappt werden
- dauerhaft leichtgängiges, wartungsarmes Gelenk, voreingestellt ab Werk
- 259 mm hoch und 78 mm breit, Holm \varnothing 33 mm
- belastbar bis 100 kg
- Wandplatte und Ausleger aus hochwertigem Kunststoff
- Holm aus Metall, pulverbeschichtet in den HEWI Farben CV (Schwarz tiefmatt) in Verbindung mit schwarzem Ausleger und Wandplatte und AS (Weiß tiefmatt) in Verbindung mit weißem Ausleger und Wandplatte
- zur Montage mit korrosionsfreiem und geprüftem HEWI Befestigungsmaterial für unterschiedliche Wandaufbauten (separat zu bestellen)
- Dichtband zur Abdichtung der Befestigungspunkte ist im Lieferumfang enthalten
- Ausladung 600 mm, erfüllt die Anforderungen nach DIN 18040
- Ausladung 700 mm
- Ausladung 850 mm, erfüllt die Anforderungen nach DIN 18040, ÖNORM B1600/1601 und SIA 500

- Neu** 950.50B20090
- Neu** 950.50B20190
- Neu** 950.50B20290

HEWI Pulverbeschichtung | Materialkombinationen mit Kunststoff

- ...60 AS Weiß tiefmatt | weißer Kunststoff
- ...60 CV Schwarz tiefmatt | schwarzer Kunststoff

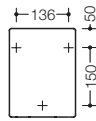
HEWI Aufrüstprodukte für Stützklappgriffe bitte separat bestellen Seiten 362, 363

HEWI Befestigungsmaterial BM10.4 bis BM18.4 bitte separat bestellen Seite 705

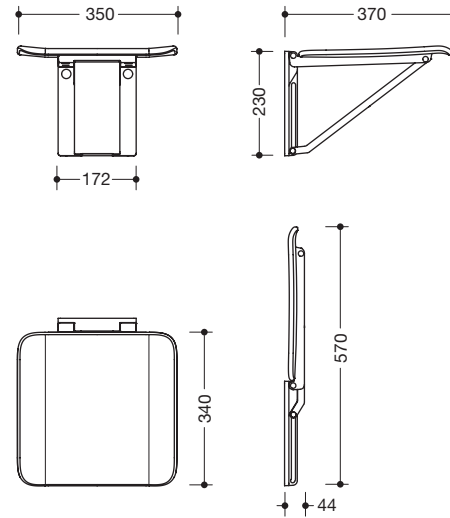
Bestellnummer

Abmessungen in mm / Beschreibung

Bohrbild



Neu 950.51B23090



HEWI Klappsitz

- Konstruktion aus Wandkonsole, Bügel, Sitzkonsole und Sitzfläche
- rutschhemmende, strukturierte Sitzfläche aus Kunststoff in den HEWI Farben 98 (Signalweiß) und 90 (Tiefschwarz)
- Wandkonsole und Bügel aus hochwertigem Kunststoff in den HEWI Farben 98 (Signalweiß) und 90 (Tiefschwarz), passend zur Sitzfläche
- zusätzliche Wandabstützung ermöglicht erhöhte Beinfreiheit, da keine Bodenstütze notwendig ist
- die leicht gebogene Form der Sitzfläche definiert die Sitzposition und gibt angenehmen Halt
- Sitzfläche kann platzsparend hochgeklappt werden
- Sitztiefe im hochgeklappten Zustand 44 mm
- wartungsfreies, dauerhaft leichtgängiges Gelenk
- belastbar bis 150 kg
- 350 mm breit, 370 mm tief und 230 mm hoch
- Sitzfläche 350 mm breit und 340 mm tief
- zur Montage mit korrosionsfreiem und geprüftem HEWI Befestigungsmaterial für unterschiedliche Wandaufbauten (separat zu bestellen)
- Dichtband zur Abdichtung der Befestigungspunkte ist im Lieferumfang enthalten

Bei Bestellung bitte Farbe angeben.



Befestigungsmaterial bitte separat bestellen Seite 704

zur Befestigung an den Wänden aus:

- BM17.3**
- BM10.3**
- BM11.3**
- BM12.3**
- BM13.3**
- BM18.3**

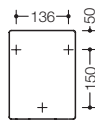
- Beton > C20/C25, allg. bauliche Zulassungsnummer: ETA-11/0493
- Beton > C20/C25
- Porenbeton (> P2)
- Leichtbauwänden mit Hinterfüterung aus Schichtholzplatten ...
- Leichtbauwänden mit integrierten Stahlplatten ...
- Hohlblocksteinen, Hochlochziegel, Vollziegel,...., allgemeine bauliche Zulassungsnummer: ETA-13/1036

HEWI Ersatzteile für Klappsitze finden Sie hier:
www.hewi.com/de/ersatzteile

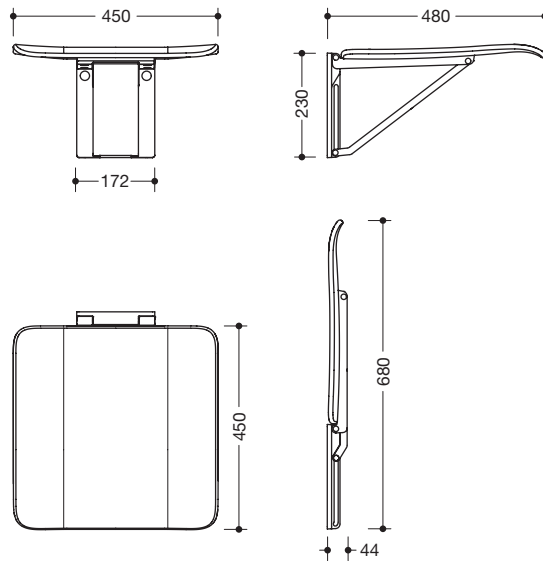
Bestellnummer

Abmessungen in mm / Beschreibung

Bohrbild



Neu 950.51B23190



HEWI Klappsitz

- Konstruktion aus Wandkonsole, Bügel, Sitzkonsole und Sitzfläche
- rutschhemmende, strukturierte Sitzfläche aus Kunststoff in den HEWI Farben 98 (Signalweiß) und 90 (Tiefschwarz)
- Wandkonsole und Bügel aus hochwertigem Kunststoff in den HEWI Farben 98 (Signalweiß) und 90 (Tiefschwarz), passend zur Sitzfläche
- zusätzliche Wandabstützung ermöglicht erhöhte Beinfreiheit da keine Bodenstütze notwendig ist
- die leicht gebogene Form der Sitzfläche definiert die Sitzposition und gibt angenehmen Halt
- Sitzfläche kann platzsparend hochgeklappt werden
- Sitztiefe im hochgeklappten Zustand 44 mm
- wartungsfreies, dauerhaft leichtgängiges Gelenk
- belastbar bis 150 kg
- 450 mm breit, 480 mm tief und 230 mm hoch
- Sitzfläche 450 mm breit und 450 mm tief
- zur Montage mit korrosionsfreiem und geprüfem HEWI Befestigungsmaterial für unterschiedliche Wandaufbauten (separat zu bestellen)
- Dichtband zur Abdichtung der Befestigungspunkte ist im Lieferumfang enthalten
- erfüllt die Anforderungen nach DIN 18040, ÖNORM B1600/1601 und SIA 500

Bei Bestellung bitte Farbe angeben.



Befestigungsmaterial bitte separat bestellen Seite 704

zur Befestigung an den Wänden aus:

BM17.3

BM10.3

BM11.3

BM12.3

BM13.3

BM18.3

Beton > C20/C25, allg. bauliche Zulassungsnummer: ETA-11/0493

Beton > C20/C25

Porenbeton (> P2)

Leichtbauwänden mit Hinterfüterung aus Schichtholzplatten ...

Leichtbauwänden mit integrierten Stahlplatten ...

Hohlblocksteinen, Hochlochziegel, Vollziegel,..., allgemeine bauliche Zulassungsnummer: ETA-13/1036

HEWI Matte Farben



HEWI Ersatzteile für Klappsitze finden Sie hier:

www.hewi.com/de/ersatzteile

System 800



consumer favorite 2010

PRODUKTEIGENSCHAFTEN

- Der modulare Aufbau sowie die Sortimenttiefe des Sanitärsystems 800 ermöglichen vielseitige Kombinationsmöglichkeiten und ein Bad, das den Ansprüchen des Nutzers entspricht
- Ausgesuchte Materialien und deren sorgfältige Verarbeitung ergeben eine herausragende, dauerhafte Qualität
- Die Funktionalität von System 800 zeigt sich bis ins Detail – verdeckte Befestigungen und herausnehmbare Einsätze erleichtern die Reinigung

EMPFOHLENE ANWENDUNGSBEREICHE

Home, Hotel



ACCESSOIRES



Becher mit Halter
800.04.110... Seite 439

- Halter
 Becher



Seifenspender mit Halter
800.06.110... Seite 439

- Halter, Pumpenkopf
 Seifenspender



Seifenschale mit Halter
800.02.110... Seite 440

- Halter
 Seifenschale



Utensilienablage
800.03.20041 Seite 440

- Halter
 Ablageplatte



Ablage
800.03.100... Seite 441

- Halter
 Ablageplatte



Kippspiegel
800.01.10160 Seite 441

- Rahmen
 Griff



Handtuchhalter
800.09.100... Seite 442

-



Haken | Doppelhaken
800.90.010... Seite 443
800.90.020... Seite 443
800.90.060... Seite 443

-



WC-Papierhalter
800.21.110... Seite 444
800.21.100... Seite 444

-



Reservepapierhalter
800.21.30... Seite 444

-



WC-Bürstengarnitur | WC-Bürste
800.20.10... Seite 445

- Halter, Bürstenstiel
 Bürstenbehälter



WC-Bürstengarnitur | WC-Bürste
800.20.20... Seite 445

- Halter
 Bürstenbehälter
 Bürstenstiel



Duschkorb
800.03.300... Seite 446

- Halter
 Duschkorb



Haltegriff
800.36.1... Seite 442

-



Badetuchhalter
800.30.1... Seite 446

-



Hocker
800.51.30041 Seite 442

- Gestell
Sitzfläche in MDF Weiß

- satiniertes Glas
- 98 (Signalweiß)
- Signalweiß matt
- Tiefschwarz matt

BARRIEREFREI UND PASSENDE PRODUKTE

System 800 kann mit den nachfolgenden Produkten ergänzt werden.

Die weißen und schwarzen Accessoires können mit pulverbeschichteten Produkten von System 900, schwarzen Armaturen sowie Universalprodukten kombiniert werden.



Stützklappgriff Mono
 950.50.61040 | 600 mm Seite 448
 950.50.61140 | mobil Seite 448



Stützklappgriff Duo
 950.50.62040 | 700 mm Seite 448
 950.50.63040 | 850 mm Seite 448
 950.50.64040 | 900 mm Seite 448
 950.50.62140 | mobil Seite 448
 950.50.63140 | mobil Seite 448



Haltegriffe ab Seite 236



Winkelgriffe | mit Rollenhalter 238



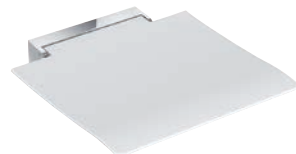
Winkelgriffe mit Brausehalter 248



Duschhandlauf mit verschiebbarer Brausehalterstange 250



Klappsitz 350 Seite 488



Klappsitz 450 Seite 489



Spenderprodukte ab Seite 617



Universalprodukte ab Seite 653



Armaturen ab Seite 529



Waschtische ab Seite 549



Spiegel ab Seite 601

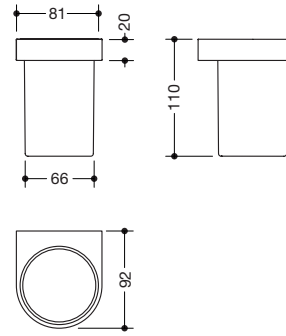
System 800

Accessoires



Bestellnummer

Abmessungen in mm / Beschreibung



HEWI Becher mit Halter

- Halter aus Metall, mit Schutzring aus Kunststoff für eine sichere, definierte Position, gegen Beschädigungen des Einsatzes
- zylindrischer Becher mit flachem Boden
- zur Wandmontage, verdeckte Befestigung
- 81 mm breit, 110 mm hoch und 92 mm tief
- inkl. korrosionsfreiem HEWI Befestigungsmaterial

800.04.11041

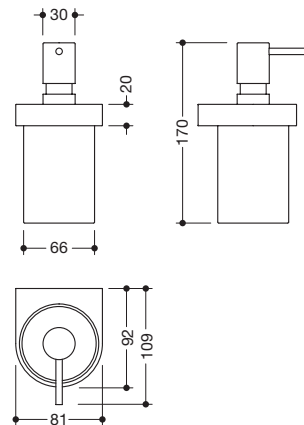
800.04.11045

800.04.11060

800.04.11065

- ■ ■ Halter
- ▣ ▣ ▣ Becher

- Halter hochwertig verchromt
- Becher aus hochwertigem Polyamid in HEWI Farbe 98 (Signalweiß)
- Becher aus hochwertigem, satiniertem Kristallglas
- Halter pulverbeschichtet in der HEWI Farbe CV (Schwarz tiefmatt) mit Becher aus schwarz matted Polyamid oder in der HEWI Farbe AS (Weiß tiefmatt) mit Becher aus weiß matted Polyamid
- Halter pulverbeschichtet in den HEWI Farben DC (Schwarz tiefmatt) und DX (Weiß tiefmatt) mit Becher aus hochwertigem, satiniertem Kristallglas



HEWI Seifenspender mit Halter

- zur Aufnahme handelsüblicher Flüssigseife, Desinfektionsmittel und -gele
- Halter aus Metall, mit Schutzring aus Kunststoff für eine sichere, definierte Position, gegen Beschädigungen des Einsatzes
- Pumpenkopf aus Metall
- zur Wandmontage, verdeckte Befestigung
- 81 mm breit, 170 mm hoch und 92 mm tief
- inkl. korrosionsfreiem HEWI Befestigungsmaterial

800.06.11041

800.06.11045

800.06.11060

800.06.11065

- ■ ■ Halter, Pumpenkopf
- ▣ ▣ ▣ Seifenspender

- Halter und Pumpenkopf hochwertig verchromt
- Seifenspender aus hochwert. Polyamid in HEWI Farbe 98 (Signalweiß)
- Seifenspender aus hochwertigem, satiniertem Kristallglas
- Halter und Pumpenkopf pulverbeschichtet in der HEWI Farbe CV (Schwarz tiefmatt) mit Seifenspender aus schwarz matted Polyamid oder pulverbeschichtet in der HEWI Farbe AS (Weiß tiefmatt) mit Seifenspender aus weiß matted Polyamid
- Halter und Pumpenkopf pulverbeschichtet in den HEWI Farben DC (Schwarz tiefmatt) und DX (Weiß tiefmatt) mit Seifenspender aus hochwertigem, satiniertem Kristallglas

HEWI Farben | Oberflächen | Materialkombi.

- ▣ ▣ ▣ ...60 DX pulverb. Weiß tiefmatt
- 98 Glas Chr ■ ...60 DC pulverb. Schwarz tiefmatt
- ▣ ▣ ▣ ...60 AS Weiß tiefm. | m. weißer Kunst.
- ■ ■ ...60 CV Schwarz tiefm. | m. schw. K.

800.04.010

800.04B010

800.04.E01

800.06.E02

67738

800.06.E01

100.03.E02, 950.06.E02 | ...05

HEWI Becher

HEWI Becher, matt

HEWI Glasbecher

HEWI Behälter für Seifenspender

HEWI Behälter für Seifenspender, matt

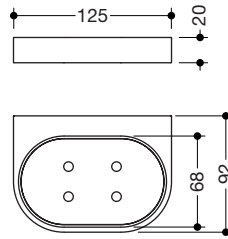
HEWI Glasbehälter für Seifenspender

HEWI Pumpenkopf Chrom, Schwarz, Weiß

HEWI Sanitär | 439

Bestellnummer

Abmessungen in mm / Beschreibung



HEWI Seifenschale mit Halter

- Halter aus Metall, mit Schutzring aus Kunststoff für eine sichere, definierte Position, gegen Beschädigungen des Einsatzes
- drehbare Seifenschale, kann bündig bzw. als Schale verwendet werden
- zur Wandmontage, verdeckte Befestigung
- 125 mm breit, 20 mm hoch und 92 mm tief
- inkl. korrosionsfreiem HEWI Befestigungsmaterial

800.02.11041
800.02.11045

- Halter hochwertig verchromt
- Seifenschale aus hochwertigem Polyamid in HEWI Farbe 98 (Signalweiß)
- Seifenschale aus hochwertigem, satiniertem Kristallglas



800.02.11060

- Halter pulverbeschichtet in der HEWI Farbe CV (Schwarz tiefmatt) mit ovaler Seifenschale aus schwarz mattem Polyamid oder in der HEWI Farbe AS (Weiß tiefmatt) mit ovaler Seifenschale aus weiß mattem Polyamid

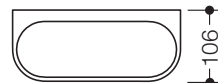
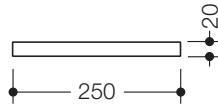
800.02.11065

- Halter pulverbeschichtet in den HEWI Farben DC (Schwarz tiefmatt) und DX (Weiß Tiefmatt) mit ovaler Seifenschale aus hochwertigem, satiniertem Kristallglas

■ ■ Halter
□ □ Seifenschale

800.02.010
800.02.E01

HEWI Seifenschale
HEWI Seifenschale, Glas



800.03.20041

HEWI Utensilienablage

- die Ablage ist drehbar und kann bündig zum Halter aufliegen bzw. als Schale verwendet werden
- Halter aus Metall
- zur Wandmontage, verdeckte Befestigung
- 250 mm breit, 20 mm hoch und 106 mm tief
- inkl. korrosionsfreiem HEWI Befestigungsmaterial

800.03.20060

- Halter hochwertig verchromt
- Ablage aus hochwertigem Polyamid, in HEWI Farbe 98 (Signalweiß)
- Halter pulverbeschichtet in der HEWI Farbe CV (Schwarz tiefmatt) mit ovaler Ablage aus schwarz mattem Polyamid oder in der HEWI Farbe AS (Weiß tiefmatt) mit ovaler Ablage aus weiß mattem Polyamid

■ ■ Halter
□ □ Ablageplatte

60169
71819

HEWI Einsatz
HEWI Einsatz, matt

HEWI Pulverbeschichtung | Materialkombinationen mit Kunststoff

- □ ...60 AS Weiß tiefmatt | matt weißer Kunststoff
- ■ ...60 CV Schwarz tiefmatt | matt schwarzer Kunststoff

Detaillierte Informationen zu den Ersatzteilen finden Sie hier:
www.hewi.com/de/ersatzteile

Bestellnummer

Abmessungen in mm / Beschreibung



■ □ ■ Halter
Ablageplatte aus Acrylglas

■ □ ■ Halter
□ Ablageplatte

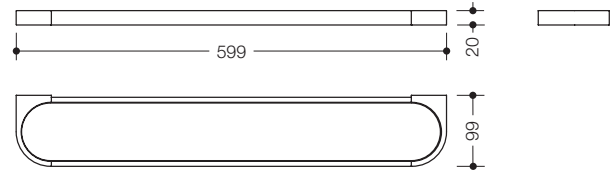
800.03.10041

800.03.10060

800.03.10045

800.03.10065

58848



HEWI Ablage

- Halter aus Metall mit umlaufendem Rand
- die Platte kann bündig aufliegen bzw. als Schale verwendet werden
- zur Wandmontage, verdeckte Befestigung
- 599 mm breit, 20 mm hoch und 99 mm tief
- inkl. korrosionsfreiem HEWI Befestigungsmaterial

· Halter hochwertig verchromt, mit weißer Platte aus hochwertigem Acrylglas

· Halter pulverbeschichtet in den HEWI Farben CV (Schwarz tiefmatt) und AS (Weiß tiefmatt) mit weißer Platte aus hochwertigem Acrylglas

· Halter hochwertig verchromt mit hochwertiger, satiniertes Glasplatte

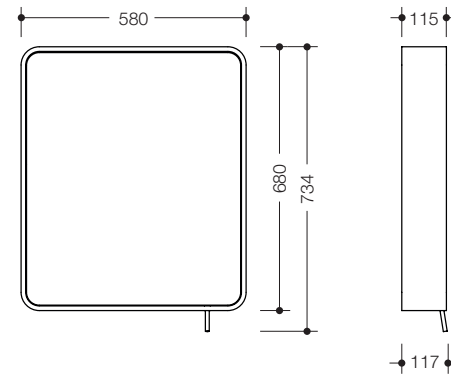
· Halter pulverbeschichtet in den HEWI Farben DC (Schwarz tiefmatt) und DX (Weiß tiefmatt) mit hochwertiger, satiniertes Glasplatte

HEWI Glasplatte



Kristallglas
☒ ■ Rahmen
■ Griff

Neu 800.01.10160



HEWI Kippspiegel

- rechteckiger Kristallspiegel mit abgerundeten Kanten, eingearbeiteter Splitterschutzfolie und Rahmen
- ergonomisch geformter Griff aus Metall, hochwertig verchromt
- Rahmen aus Aluminium pulverbeschichtet in den HEWI Farben DX (Weiß tiefmatt) und DC (Schwarz tiefmatt)
- einfaches Einstellen der Neigung im Sitzen von 0 bis 10°
- zur Wandmontage
- 580 mm breit, 680 mm hoch und 115 mm tief
- inklusive korrosionsfreiem HEWI Befestigungsmaterial

HEWI Farben | Oberflächen

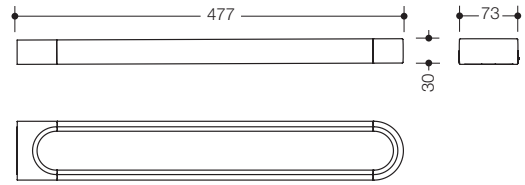
☒ □ ■ ☒ □ ...60 DX pulverb. Weiß tiefmatt
98 Glas Chr W ■ ...60 DC pulverb. Schwarz tiefmatt

Bestellnummer

Abmessungen in mm / Beschreibung



800.09.10040
800.09.10260



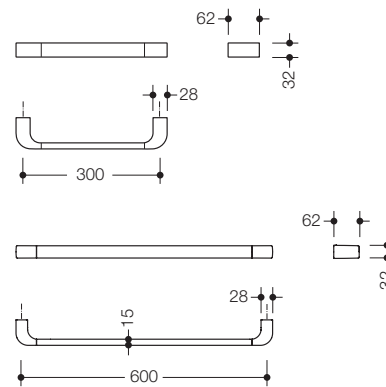
HEWI Handtuchhalter

- starre Ausführung
- zur Wandmontage, verdeckte Befestigung
- 477 mm lang, 30 mm hoch und 73 mm breit
- aus Metall
- inkl. korrosionsfreiem HEWI Befestigungsmaterial
- hochwertig verchromt
- pulverbeschichtet in den HEWI Farben DC (Schwarz tiefmatt) und DX (Weiß tiefmatt)



800.36.10040
800.36.11040

800.36.10260
800.36.11260



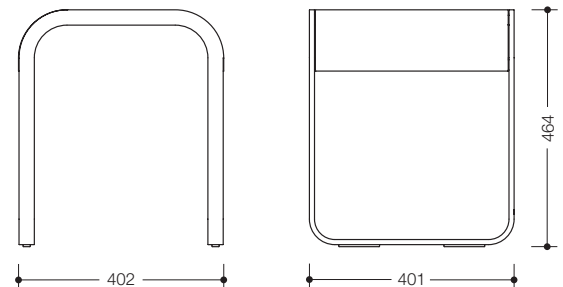
HEWI Haltegriff

- aus Metall, 32 mm hoch, 62 mm tief
- zur Wandmontage, verdeckte Befestigung
- inkl. korrosionsfreiem HEWI Befestigungsmaterial
- hochwertig verchromt
- Achsmaß 300 mm
- Achsmaß 600 mm
- pulverbeschichtet in den HEWI Farben DC (Schwarz tiefmatt) und DX (Weiß tiefmatt)
- Achsmaß 300 mm
- Achsmaß 600 mm



■ Gestell
Sitzfläche aus weißem MDF

800.51.30041



HEWI Hocker

- Sitzfläche aus MDF in Weiß
- Gestell aus Metall, hochwertig verchromt
- maximale Belastung 150 kg
- 402 mm breit, 464 mm hoch und 401 mm tief, Gewicht 9,6 kg

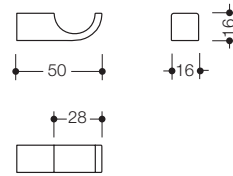
Detaillierte Informationen zu den Ersatzteilen finden Sie hier:
www.hewi.com/de/ersatzteile

Bestellnummer

Abmessungen in mm / Beschreibung



800.90.01040
800.90.01260



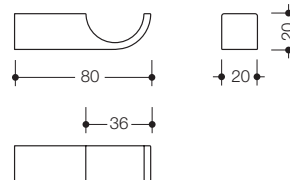
HEWI Haken

- aus Metall
- 16 mm breit, 16 mm hoch, 50 mm tief
- zur Wandmontage, verdeckte Befestigung
- inkl. korrosionsfreiem HEWI Befestigungsmaterial

- hochwertig verchromt
- pulverbeschichtet in den HEWI Farben DC (Schwarz tiefmatt) und DX (Weiß tiefmatt)



800.90.02040
800.90.02260



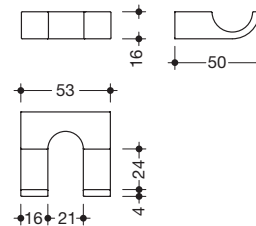
HEWI Haken

- aus Metall
- 20 mm breit, 20 mm hoch, 80 mm tief
- zur Wandmontage, verdeckte Befestigung
- inkl. korrosionsfreiem HEWI Befestigungsmaterial

- hochwertig verchromt
- pulverbeschichtet in den HEWI Farben DC (Schwarz tiefmatt) und DX (Weiß tiefmatt)



800.90.06040
800.90.06260



HEWI Doppelhaken

- aus Metall
- 53 mm breit, 16 mm hoch, 50 mm tief
- zur Wandmontage, verdeckte Befestigung
- inkl. korrosionsfreiem HEWI Befestigungsmaterial

- hochwertig verchromt
- pulverbeschichtet in den HEWI Farben DC (Schwarz tiefmatt) und DX (Weiß tiefmatt)

HEWI Farben | Oberflächen

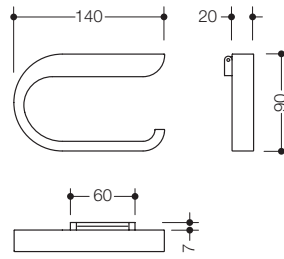
- ...60 DX pulverbeschichtet Weiß tiefmatt
- Chr ■ ...60 DC pulverbeschichtet Schwarz tiefmatt

Bestellnummer

Abmessungen in mm / Beschreibung



800.21.11040
800.21.11260

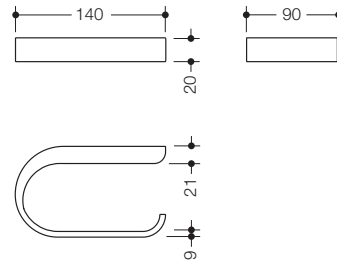


HEWI WC-Papierhalter

- klappbar
- zur Wandmontage, verdeckte Befestigung
- 140 mm breit, 90 mm hoch und 27 mm tief
- aus Metall
- inkl. korrosionsfreiem HEWI Befestigungsmaterial
- hochwertig verchromt
- pulverbeschichtet in den HEWI Farben DC (Schwarz tiefmatt) und DX (Weiß tiefmatt)



800.21.10040
800.21.10260

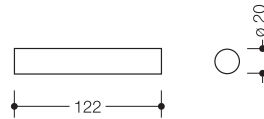


HEWI WC-Papierhalter

- starre Ausführung
- zur Wandmontage, verdeckte Befestigung
- 140 mm breit, 20 mm hoch und 90 mm tief
- aus Metall
- inkl. korrosionsfreiem HEWI Befestigungsmaterial
- hochwertig verchromt
- pulverbeschichtet in den HEWI Farben DC (Schwarz tiefmatt) und DX (Weiß tiefmatt)



800.21.30040
800.21.30260



HEWI Reservepapierhalter

- zur Wandmontage, verdeckte Befestigung
- ø 20 mm, 122 mm tief
- aus Metall
- inkl. korrosionsfreiem HEWI Befestigungsmaterial
- hochwertig verchromt
- pulverbeschichtet in den HEWI Farben DC (Schwarz tiefmatt) und DX (Weiß tiefmatt)

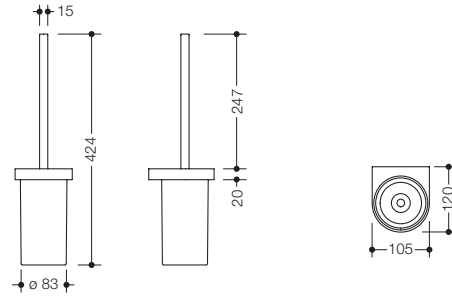
HEWI Pulverbeschichtung | Materialkombinationen mit Kunststoff

- ☐ ...60 AS Weiß tiefmatt | matt weißer Kunststoff
- ...60 CV Schwarz tiefmatt | matt schwarzer Kunststoff

Detaillierte Informationen zu den Ersatzteilen finden Sie hier:
www.hewi.com/de/ersatzteile

Bestellnummer

Abmessungen in mm / Beschreibung



HEWI WC-Bürstengarnitur

- Halter aus Metall mit Schutzring aus Kunststoff für eine sichere, definierte Position und gegen Beschädigungen des Bürstenbehälters
- zur Wandmontage, verdeckte Befestigung
- 105 mm breit, 424 mm hoch und 120 mm tief
- WC-Bürste mit auswechselbarem Bürstenkopf aus schwarzem Polyamid, Borsten in Anthrazitgrau
- inkl. korrosionsfreiem HEWI Befestigungsmaterial

800.20.10041

- Halter und Bürstenstiel hochwertig verchromt
- Behälter aus hochwertigem Polyamid in HEWI Farbe 98 (Signalweiß)

800.20.10260

- Halter und Bürstenstiel pulverbeschichtet in der HEWI Farbe CV (Schwarz tiefmatt) mit Bürstenbehälter aus schwarz matten Polyamid oder pulverbeschichtet in der HEWI Farbe AS (Weiß tiefmatt) mit Bürstenbehälter aus weiß matten Polyamid

800.20.10045

- Bürstenbehälter aus satiniertem Kristallglas

800.20.10265

- Halter und Bürstenstiel hochwertig verchromt
- Halter und Bürstenstiel pulverbeschichtet in den HEWI Farben DC (Schwarz tiefmatt) und DX (Weiß tiefmatt)

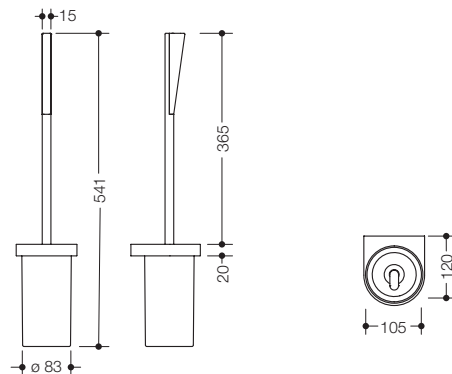
- ■ ■ Halter und Bürstenstiel
- ▣ ▣ ▣ Behälter

100.20.01040

HEWI WC-Bürste, Chrom

900.20.01060

HEWI WC-Bürste, Schwarz, Weiß



HEWI WC-Bürstengarnitur (BFW)

- mit Schutzring aus Kunststoff für eine sichere, definierte Position und gegen Beschädigungen des Bürstenbehälters
- zur Wandmontage, verdeckte Befestigung
- 105 mm breit, 541 mm hoch und 120 mm tief
- Bürste mit verlängertem Stiel, ergonomischem Griff und auswechselbarem Bürstenkopf aus schwarzem Polyamid, Borsten in Anthrazitgrau
- inkl. korrosionsfreiem HEWI Befestigungsmaterial

800.20.20041

- Halter aus Metall, hochwertig verchromt
- Behälter aus hochwertigem Polyamid in HEWI Farbe 98 (Signalweiß)

800.20.20260

- Halter aus Metall, pulverbeschichtet in der HEWI Farbe CV (Schwarz tiefmatt) mit Bürstenbehälter aus schwarz matten Polyamid und Bürstenstiel aus weiß matten Polyamid oder pulverbeschichtet in der HEWI Farbe AS (Weiß tiefmatt) mit Bürstenbehälter und Bürstenstiel aus weiß matten Polyamid

- ■ ■ Halter
- ▣ ▣ ▣ Behälter
- ▣ ▣ ▣ Bürstenstiel

800.20.01090

HEWI WC-Bürste (BFW)

800.20B01090

HEWI WC-Bürste (BFW), matt

HEWI Farben | Oberflächen

- ▣ ▣ ▣ ...60 DX pulverb. Weiß tiefmatt
- ▣ ▣ ▣ 98 Glas Chr ...60 DC pulverb. Schwarz tiefmatt

800.20.E01

HEWI Bürstenglas

800.20.E02

HEWI Bürstenbehälter

71825

HEWI Bürstenbehälter, matt

921050

HEWI Bürstenkopf, VE1

921051

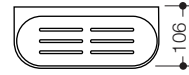
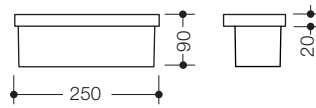
HEWI Bürstenkopf, VE5

921052

HEWI Bürstenkopf, VE25

Bestellnummer

Abmessungen in mm / Beschreibung



800.03.30041

800.03.30060

HEWI Duschkorb

- zur Wandmontage, verdeckte Befestigung
- 250 mm breit, 90 mm hoch und 106 mm tief
- inkl. korrosionsfreiem HEWI Befestigungsmaterial
- Halter aus Metall, hochwertig verchromt
- Duschkorb aus hochwertigem Polyamid, in HEWI Farbe 98 (Signalweiß)
- Halter aus Metall, pulverbeschichtet in der HEWI Farbe CV (Schwarz tiefmatt) mit Duschkorb aus schwarz mattedem Polyamid oder pulverbeschichtet in der HEWI Farbe AS (Weiß tiefmatt) mit Duschkorb aus weiß mattedem Polyamid

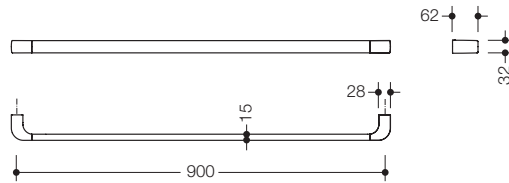
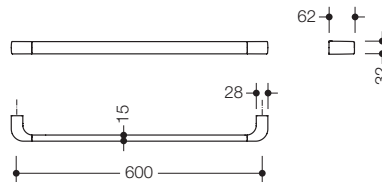
Halter
 Duschkorb

800.03.010

800.03B010

HEWI Einsatz für Duschkorb

HEWI Einsatz für Duschkorb, matt



800.30.11040

800.30.12040

HEWI Badetuchhalter

- aus Metall, 32 mm hoch, 62 mm tief
- zur Wandmontage
- inkl. korrosionsfreiem HEWI Befestigungsmaterial
- hochwertig verchromt
- Achsmaß 600 mm
- Achsmaß 900 mm
- pulverbeschichtet in den HEWI Farben DC (Schwarz tiefmatt) und DX (Weiß tiefmatt)
- Achsmaß 600 mm
- Achsmaß 900 mm

800.30.11260

800.30.12260

HEWI Farben | Oberflächen | Materialkombi.

- ...60 DX pulverbeschichtet Weiß tiefmatt
- 98 Chr ...60 DC pulverbeschichtet Schwarz tiefmatt
- ...60 AS Weiß tiefmatt | matt weißer Kunststoff
- ...60 CV Schwarz tiefmatt | matt schwarzer Kunststoff

Detaillierte Informationen zu den Ersatzteilen finden Sie hier:
www.hewi.com/de/ersatzteile

System 800

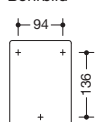
Barrierefrei



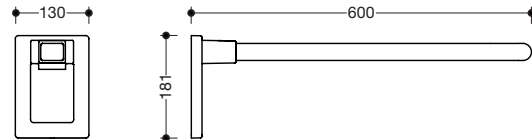
Bestellnummer

Abmessungen in mm / Beschreibung

Bohrbild



950.50.61040

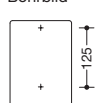


HEWI Stützklappgriff Mono

- kann nach oben und gebremst nach unten geklappt werden
- Holm 40 mm breit und 30 mm hoch, Ausladung 600 mm
- Wandplatte 181 mm hoch, 130 mm breit, stabile Dreipunktbefestigung
- getestet bis 150 kg bei Verwendung mit HEWI Befestigungsmaterial
- empfohlenes maximales Gewicht des Anwenders: 150 kg
- zur Wandmontage mit verdecktem, korrosionsfreiem und geprüfem HEWI Befestigungsmaterial für unterschiedliche Wandaufbauten
- Dichtband zur Abdichtung der Befestigungspunkte im Lieferumfang enth.
- aus Metall, hochwertig verchromt
- Abdeckung der Wandplatte aus Kunststoff, hochwertig verchromt
- erfüllt die Anforderungen nach DIN 18040

950.50.61140

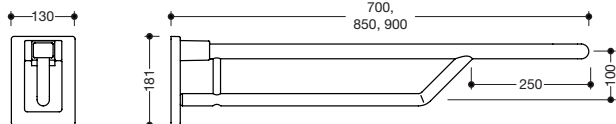
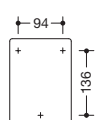
Bohrbild



HEWI Mobiler Stützklappgriff Mono

- dto., zum einfachen und flexiblen Nachrüsten auf bestehender, vormontierter HEWI Montageplatte 950.50.01440 (bitte separat bestellen)
- werkzeuglose und schnelle Montage durch einfaches, kurzes Einhängen
- gegen unbeabsichtigtes Herausziehen gesichert
- Entriegelung zur flexiblen Nutzung mittels Federbetätigung

Bohrbild



HEWI Stützklappgriff Duo

- Unterholm wird in einem Winkel von 135° an den Oberholm geführt
- kann nach oben und gebremst nach unten geklappt werden
- Oberholm 40 mm breit und 30 mm hoch, Unterholm ø 25 mm
- Wandplatte 181 mm hoch, 130 mm breit, stabile Dreipunktbefestigung
- getestet bis 150 kg bei Verwendung mit HEWI Befestigungsmaterial
- empfohlenes maximales Gewicht des Anwenders: 150 kg
- zur Wandmontage mit verdecktem, korrosionsfreiem und geprüfem HEWI Befestigungsmaterial für unterschiedliche Wandaufbauten
- Dichtband zur Abdichtung der Befestigungspunkte im Lieferumfang enth.
- aus Metall, hochwertig verchromt
- Abdeckung der Wandplatte aus Kunststoff, hochwertig verchromt
- erfüllt die Anforderungen nach DIN 18040

950.50.62040

950.50.63040

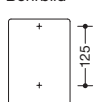
950.50.64040

Ausladung 700 mm

Ausladung 850 mm

Ausladung 900 mm

Bohrbild



HEWI Mobiler Stützklappgriff Duo

- dto., zum einfachen und flexiblen Nachrüsten auf bestehender, vormontierter HEWI Montageplatte 950.50.01440 (bitte separat bestellen)
- werkzeuglose und schnelle Montage durch einfaches, kurzes Einhängen
- gegen unbeabsichtigtes Herausziehen gesichert
- Entriegelung zur flexiblen Nutzung mittels Federbetätigung

950.50.62140

950.50.63140

Ausladung 700 mm

Ausladung 850 mm

Stützklappgriffe

- BM17.4
- BM10.4
- BM11.4
- BM12.4
- BM13.4
- BM18.4

Mobile Stützklappgriffe

- BM17.2
- BM10.2
- BM11.2
- BM12.2
- BM13.2
- BM18.2

Befestigungsmaterial für Stützklappgriffe bitte separat bestellen Seite 704, 705

zur Befestigung an Wänden aus:

- Beton > C20/C25, allg. bauliche Zulassungsnummer: ETA-11/0493
- Beton > C20/C25
- Porenbeton (> P2)
- Leichtbauwänden mit Hinterfüterung aus Schichtholzplatten ...
- Leichtbauwänden mit integrierten Stahlplatten ...
- Hohlblocksteinen, Hochlochziegel, Vollziegel, ..., allgemeine bauliche Zulassungsnummer: ETA-13/1036

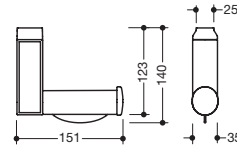
Aufrüstprodukte siehe rechts

Bestellnummer

Abmessungen in mm / Beschreibung



950.50.01150

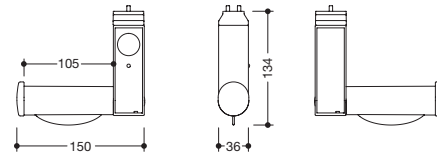


HEWI Aufrüstsatz WC-Papierhalter

- zur Nachrüstung an Stützklappgriffen 950.50.6..
- integrierte Rollenbremse, aus chromoptisch beschichtetem Polyamid
- 35 mm breit, 140 mm hoch, 151 mm tief



950.50.07290
950.50.07390

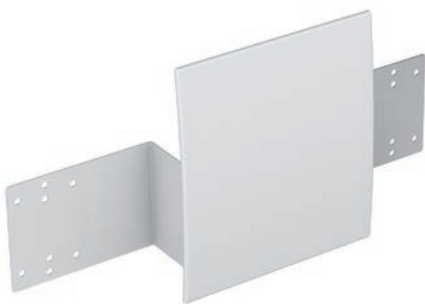


HEWI Aufrüstsatz WC-Papierhalter und WC-Spülauslösung (Funk)

- zur Nachrüstung an Stützklappgriffen 950.50.6..
- blaue Taste dient zum Auslösen der WC-Spülung
- leichte Montage, integrierte Rollenbremse
- 36 mm breit, 134 mm hoch, 150 mm tief
- Sendefrequenz 868,4 MHz
- passend zu Funk WC-Spülsystemen von Geberit, Mepa, Viega, Sanit, Friatec, TECE und Grohe
- aus hochwertigem Polyamid in den HEWI Farben 98 (Signalweiß), 99 (Reinweiß), 92 (Anthrazitgrau) oder 90 (Tiefschwarz)

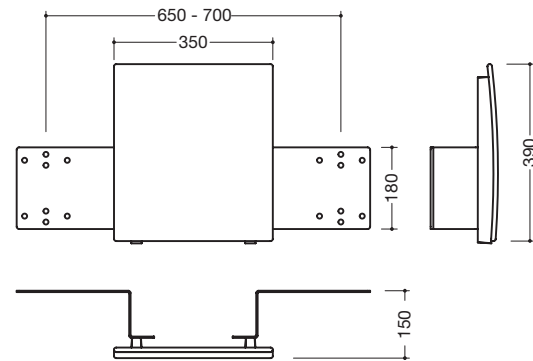
Ausführung rechts
Ausführung links

Ausführungen links bzw. rechts aus Sichtrichtung des Nutzers.
Bei Bestellung bitte Farbe angeben.



Mit mobilen Stützklappgriffen kombinierbar.

950.51.90090

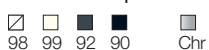


HEWI Rückenstütze

- erfüllt die Anforderungen nach DIN 18040 und ÖNORM B 1600/1601
- Montage an Stützklappgriffen 950.50....
- Achsmaß 650 bis 700 mm bauseits verstellbar, 150 mm tief
- Rückenlehne 350 mm breit, 390 mm hoch
- Rückenlehne aus glasfaserverstärktem Polyamid
- Befestigungswinkel aus Metall, pulverbeschichtet
- erhältlich in den HEWI Farben 98 (Signalweiß) und 92 (Anthrazitgrau)

Bei Bestellung bitte Farbe angeben.

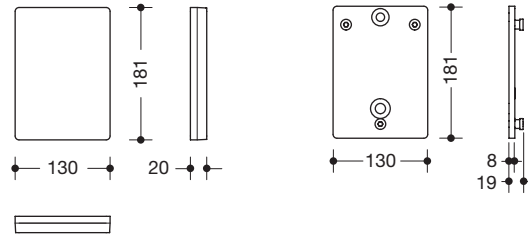
HEWI Farben | Oberflächen



Bestellhilfen finden Sie in unserem Online-Katalog direkt beim Produkt.



Bohrbild



950.50.10040

HEWI Montageplatte mit Abdeckung

- 130 mm breit, 181 mm hoch, 20 mm tief
- Montageplatte aus Edelstahl
- Rahmen der Abdeckung aus hochwertigem Polyamid in HEWI Farbe 98 (Signalweiß), Frontplatte aus Edelstahl, spiegelpoliert
- zur Montage mit korrosionsfreiem und geprüfem HEWI Befestigungsmaterial für unterschiedliche Wandaufbauten (separat zu bestellen)

Befestigungsmaterial BM10.2 bis BM18.2 bitte separat bestellen Seite 704

950.50.01440

HEWI Montageplatte

- 130 mm breit, 181 mm hoch, 19 mm tief
- aus Edelstahl, hochwertig verchromt
- zur Montage mit korrosionsfreiem und geprüfem HEWI Befestigungsmaterial für unterschiedliche Wandaufbauten (separat zu bestellen)

950.50.01540

HEWI Abdeckung für Montageplatte

- zur Verkleidung montierter Montageplatten mittels einfachem Einhängen
- 130 mm breit, 181 mm hoch, 12 mm tief
- Rahmen der Abdeckung aus hochwertigem Polyamid in HEWI Farbe 98 (Signalweiß), Frontplatte aus Edelstahl, spiegelpoliert

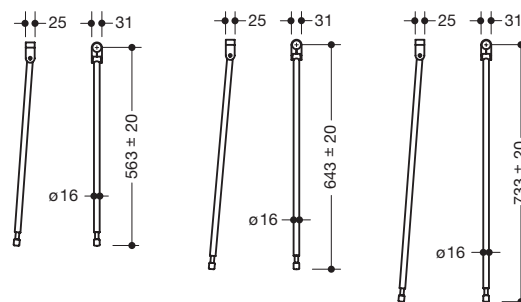
- Montageplatte
- Frontplatte
- Rahmen



950.50.013

HEWI Schutz- und Aufbewahrungsbeutel

- zur Aufbewahrung der mobilen Stützklappgriffe 950.50...
- aus hochwertiger, reißfester weißer Kunststoffolie
- hochwertige Fleecekaschierung auf der Innenseite zum Schutz der Stützklappgriff-Oberflächen
- 1035 mm hoch, 335 mm breit
- mit Kordelzug zum Verschließen



950.50.026XA

950.50.020XA

950.50.025XA

- Bodenstütze
- Anbindung

HEWI Bodenstütze

- zur Nachrüstung an Stützklappgriffen Duo 950.50....
- Höhenanpassung im Bereich ± 20 mm möglich
- Anbindung aus hochwertigem Polyamid in den HEWI Farben 98 (Signalweiß), 99 (Reinweiß), 92 (Anthrazitgrau) oder 90 (Tiefschwarz)
- Stütze aus hochwertigem Edelstahl, Oberfläche matt geschliffen

- senkrechte Länge 563 mm, für Montagehöhe 680 mm
- zur Erfüllung der Höhenanforderung nach DIN 18040
- senkrechte Länge 643 mm, für Montagehöhe 760 mm
- zur Erfüllung der Höhenanforderung nach ÖNORM B 1600/1601
- senkrechte Länge 733 mm, für Montagehöhe 850 mm

Bei Bestellung bitte Farbe angeben.

HEWI Farben | Oberflächen

- 98 99 92 90
- Chr XA XC

S 50 Höhenverstellbare Module



expert
favorite 2016



PRODUKTEIGENSCHAFTEN

- Stufenlos höhenverstellbare Waschtisch- und WC-Module bieten barrierefreien Komfort auf Knopfdruck
- Leichte Bedienung via Fernbedienung
- Kompakte Gestaltung: Der Abstand von Wand und Frontelement (Ausbaumodul) beträgt 25 mm, zudem sind die Funktionselemente (wie beispielsweise Spiegel oder Betätigungsplatte) flächenbündig integriert
- Das WC-Modul kann optional mit Stützklappgriffen ergänzt werden

EMPFOHLENE ANWENDUNGSBEREICHE

Home



S 50 Höhenverstellbare Module

DESIGN

HEWI, Bad Arolsen

MATERIAL UND OBERFLÄCHEN

Oberflächen aus farbigem Plexiglas.
Erhältlich in Farbe Weiß.

S 50 HÖHENVERSTELLBARE MODULE

Übersicht	454 – 455
Beispiele	456 – 457
Waschtisch	458 – 462
WC	463 – 467
Zusatzsets Stützklappgriffe	468 – 471
Zubehör Übersicht Stützklappgriffe	472 – 473





Waschtisch-Modul
S50.01.202010 Seite 459
mit Waschtisch 950.11.101



Waschtisch-Modul
S50.01.302010 Seite 460
mit Waschtisch M40.11.501



Waschtisch-Modul
S50.01.702010 Seite 461
mit Waschtisch 950.11.161



Waschtisch-Modul
S50.01.902010 Seite 462
mit Waschtisch 950.13.201

Waschtisch-Modul
S50.01.502010 Seite 459
mit Waschtisch 950.11.121



Waschtisch-Modul
S50.01.212010 Seite 459
mit Lichtspiegel und
Waschtisch 950.11.101



Waschtisch-Modul
S50.01.312010 Seite 460
mit Lichtspiegel und
Waschtisch M40.11.501



Waschtisch-Modul
S50.01.712010 Seite 461
mit Lichtspiegel und
Waschtisch 950.11.161



Waschtisch-Modul
S50.01.912010 Seite 462
mit Lichtspiegel und
Waschtisch 950.13.201

Waschtisch-Modul
S50.01.512010 Seite 459
mit Lichtspiegel und
Waschtisch 950.11.121



WC-Modul
S50.02.102010 Seite 465
mit manueller Betätigungsplatte



WC-Modul
S50.02.112010 Seite 467
mit sensorgesteuerter
Spülauslösung

PRODUKTEIGENSCHAFTEN

- Kompakte Gestaltung
- Fronten aus hochwertigem Plexiglas in Weiß
- die glatte, Schmutz abweisende Oberfläche ist besonders hygienisch
- Funktionselemente, wie Spiegel und Betätigungsplatte, sind bündig eingelassen und somit leicht zu reinigen



Unter www.hewi.de/pls50 finden Sie technische Informationen sowie eine aktuelle Liste (Seite 7) der kombinierbaren Washlets.



Montageplatte Stützklappgriff
S50.02.0001... Seite 468
für Serien 801, 805 Classic,
System 900, Design B



Montageplatte Stützklappgriff
S50.02.0003... Seite 569
für Serie 802 LifeSystem



Montageplatte Stützklappgriff
S50.02.00021 Seite 470
für Serien und Systeme 100, 800,
800 K, 805, WARM TOUCH



Montageplatte Stützklappgriff
S50.02.0004... Seite 471
für System 900, Design A

Die höhenverstellbaren Module S 50 werden als Komplettsystem ausgeschrieben und bauabschnittsgerecht in 2 Phasen ausgeliefert.

• Beispiel: Waschtisch-Modul

1. Rohbauphase:
Vorwandelement

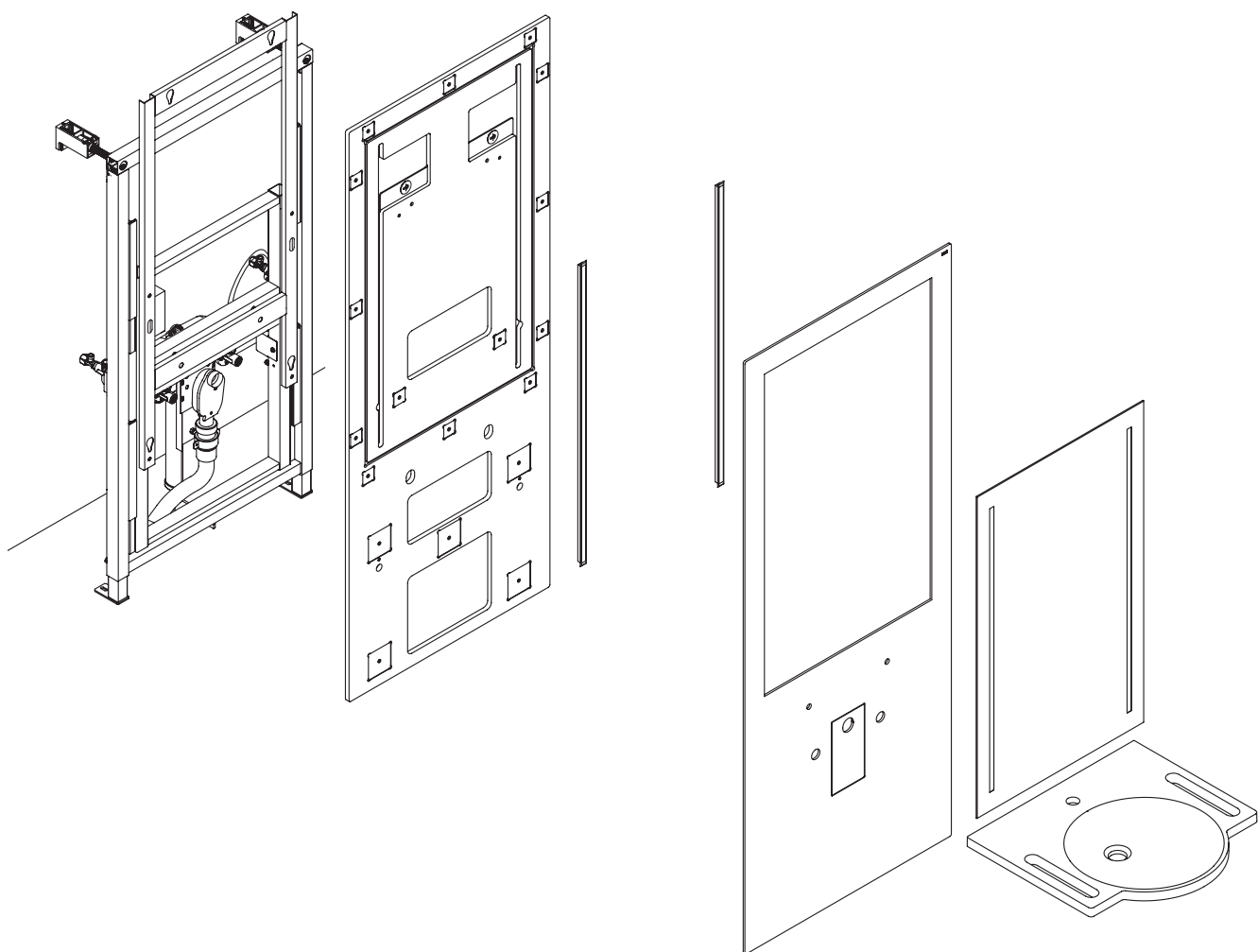
2. Ausbauphase:
Ausbaumodul

HPL-Platte

LED-Lichtleiste

Plexiglas-Front

Spiegel und Waschtisch



• Beispiel: WC-Modul

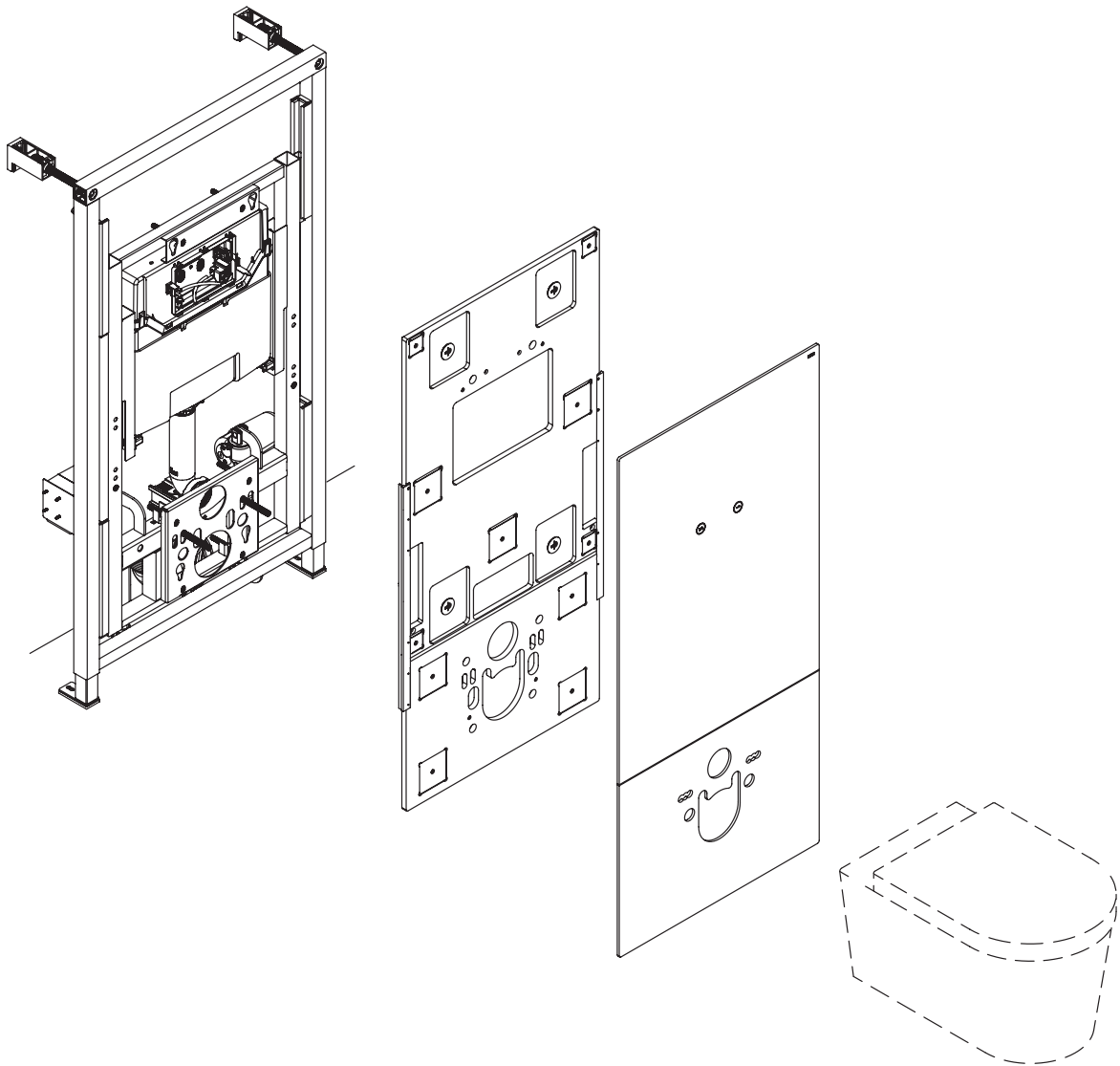
**1. Rohbauphase:
Vorwandelement**

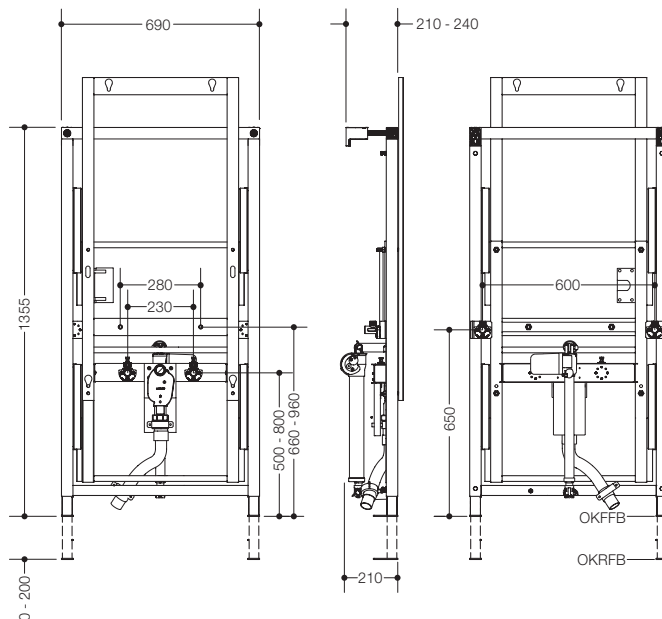


**2. Ausbauphase:
Ausbaumodul**

HPL-Platte

Plexiglas-Front





S50.01.01000

HEWI Vorwandinstallation Waschtisch

- elektrisch höhenverstellbares Waschtisch-Vorwandelement
- Steuerung per Funkfernbedienung (Fernbedienung im Lieferumfang enthalten)
- Waschtischhöhe stufenlos um 300 mm verstellbar (700/710 – 1000/1010 mm)
- anpassbare Ausgangshöhe des Waschtischs durch verstellbare Bodenstützen
- Bodenstützen 200 mm in der Höhe verstellbar
- 690 mm breit, 1355 – 1505 mm hoch und 210 – 240 mm tief
- aus Stahl, pulverbeschichtet
- belastbar bis 150 kg
- inkl. Boden- und Wandbefestigungsmaterial für Beton und Kalksandvollstein, für andere Wandbeschaffenheiten bitte BM1288 oder BM1305 bestellen
- Schallentkopplung sämtlicher Leitungen und des Installationselementes vom Baukörper, Zulassung nach DIN 4109, ÖNORM B 8115 und SIA 181

Bauseits zu stellen:

- 2 Wasseranschlüsse 1/2" für Wasserzulauf (Warm- und Kaltwasser)
- 2 Flexschläuche 1/2" für Wasserzu- und -ablauf (Anschlusshöhe 650 mm)
- Stromanschluss 230 V
- ggf. Verlängerung Abwasserrohr DN40

BM1288

HEWI Befestigungsmaterial

- Zur Befestigung an Wänden aus: Kalksandlochstein, Hohlblockstein aus Beton, Hochlochziegel, Hohlblöcke aus Leichtbeton, Vollziegel oder Haufwerksporiger Leichtbeton

BM1305

HEWI Befestigungsmaterial

- Zur Befestigung an Trockenbau Verstärkungsprofilen

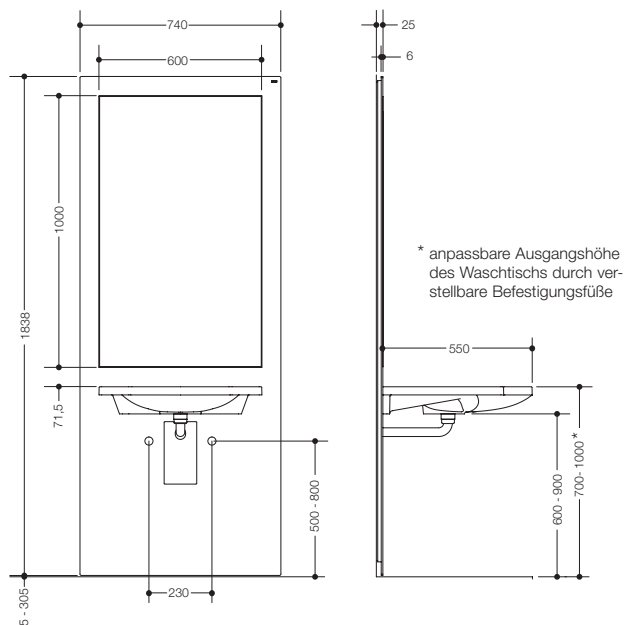
Ersatzteile **65059**

HEWI Flexschlauch

Detaillierte Informationen zu den Ersatzteilen finden Sie hier:
www.hewi.com/de/ersatzteile

Bestellnummer

Abmessungen in mm / Beschreibung



HEWI Waschtisch-Modul S 50 mit Spiegel

- Waschtisch-Ausbaumodul mit flächiger Frontansicht
- für das elektrisch um 300 mm höhenverstellbare Vorwandelement Waschtisch S50.01.01000 (bitte separat bestellen)
- inkl. HEWI Waschtisch, UP-Siphon (mit Geruchsverschluss), Spiegel 600 x 1000 mm und Fidlock Befestigung für Fernbedienung (Diebstahlsicherung für Fernbedienung S50.01.00001 bitte separat bestellen), Lieferung ohne Armatur
- 740 mm breit, 1838 mm hoch und 25 mm tief (ohne Waschtisch)
- Oberfläche aus 6 mm Plexiglas in Weiß
- Abschluss zur Wand mittels Bürstendichtung
- Waschtisch:
 - aus Mineralguss mit porenfreier Oberfläche
 - 600 mm breit, 100 mm hoch und 550 mm tief
 - ohne Überlauf, für Einlocharmatur vorgerichtet
 - belastbar nach DIN EN 14688 mit 150 kg
 - unterfahrbar nach DIN 18040 und ÖNORM B 1600/1601
 - CE-Kennzeichnung nach Bauprodukteverordnung Nr. 305/2011



mit Waschtisch 950.11.101 (mit Griffmulden)

S50.01.202010



mit Waschtisch 950.11.121 (ohne Griffmulden)

S50.01.502010

- Plexiglas-Front Weiß mit Waschtisch 950.11.101
- Plexiglas-Front Weiß mit Waschtisch 950.11.121

Bauseits zu stellen:

- Einhebelstandarmatur inkl. Zulaufschläuche 1/2" für Kalt- und Warmwasser (jeweils 1 x)
- Eckventile 1/2" (2 x), ggf. Verlängerung (2 x)

Empfehlung:

- Hansgrohe Eckventil S (Art.-Nr. 13901000)
- Viega Verlängerung/Gewindefitting 1/2" x 100 mm (Art.-Nr. 357245)



S50.01.212010

S50.01.512010

HEWI Waschtisch-Modul S 50 mit LED-Lichtspiegel

- dto., LED-Lichtspiegel mit vertikaler Beleuchtung ist flächenbündig eingelassen
- stufenlos regelbare Lichtfarbtemperatur von Warmweiß zu Kaltweiß per Funkfernbedienung
- Beleuchtung dimmbar, hochwertige Flex-LED 12V, ca. 14 Watt
- Schutzklasse II, Schutzart IP20
- Energieeffizienzklasse A++, A+, A nach Verordnung (EU) 874/2012
- LED-Lichtspiegel: CE-Kennzeichnung nach EMV 2004/108/EV
- Plexiglas-Front Weiß mit Waschtisch 950.11.101
- Plexiglas-Front Weiß mit Waschtisch 950.11.121

Plexiglas-Farben

Weiß

Ersatzteile

65056

65057

65058

Zubehör

S50.01.00001

HEWI Fernbedienung

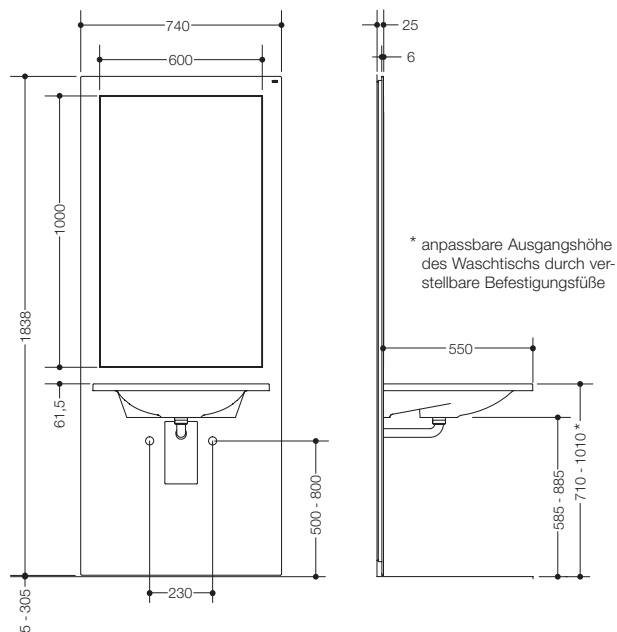
HEWI Empfänger

HEWI Fernbedienung LED-Lichtspiegel

HEWI Fidlock Diebstahlsicherung für Fernbedienung 65056 siehe Seite 472



S50.01.302010



HEWI Waschtisch-Modul S50 mit Spiegel

- Waschtisch-Ausbaumodul mit flächiger Frontansicht
- für das elektrisch um 300 mm höhenverstellbare Vorwandelement Waschtisch S50.01.01000 (bitte separat bestellen)
- inkl. HEWI Waschtisch M40.11.501, UP-Siphon (mit Geruchsverschluss), Spiegel 600 x 1000 mm und Fidlock Befestigung für Fernbedienung (Diebstahlsicherung für Fernbedienung S50.01.00001 bitte separat bestellen), Lieferung ohne Armatur
- 740 mm breit, 1838 mm hoch und 25 mm tief (ohne Waschtisch)
- Oberfläche aus 6 mm Plexiglas in Weiß
- Abschluss zur Wand mittels Bürstendichtung
- Waschtisch:
 - aus Mineralguss mit porenfreier Oberfläche
 - 650 mm breit, 125 mm hoch und 550 mm tief
 - ohne Überlauf, für Einlocharmatur vorgerichtet
 - mit seitlich integrierten Haltemöglichkeiten
 - belastbar nach DIN EN 14688 mit 150 kg
 - unterfahrbar nach DIN 18040 und ÖNORM B1600/1601
 - CE-Kennzeichnung nach Bauprodukteverordnung Nr. 305/2011



mit Waschtisch M40.11.501

Bauseits zu stellen:

- Einhebelstandarmatur inkl. Zulaufschläuche 1/2" für Kalt- und Warmwasser (jeweils 1 x)
- Eckventile 1/2" (2x), ggf. Verlängerung (2x)

Empfehlung:

- Hansgrohe Eckventil S (Art.-Nr. 13901000)
- Viega Verlängerung/Gewindefitting 1/2" x 100 mm (Art.-Nr. 357245)



S50.01.312010

HEWI Waschtisch-Modul S50 mit LED-Lichtspiegel

- dto., LED-Lichtspiegel mit vertikaler Beleuchtung ist flächenbündig eingelassen
- stufenlos regelbare Lichtfarbtemperatur von Warmweiß zu Kaltweiß per Funkfernbedienung
- Beleuchtung dimmbar, hochwertige Flex-LED 12V, ca. 14 Watt
- Schutzklasse II, Schutzart IP20
- Energieeffizienzklasse A++, A+, A nach Verordnung (EU) 874/2012
- LED-Lichtspiegel: CE-Kennzeichnung nach EMV 2004/108/EV

- Ersatzteile **65056**
65057
65058
 Zubehör **S50.01.00001**

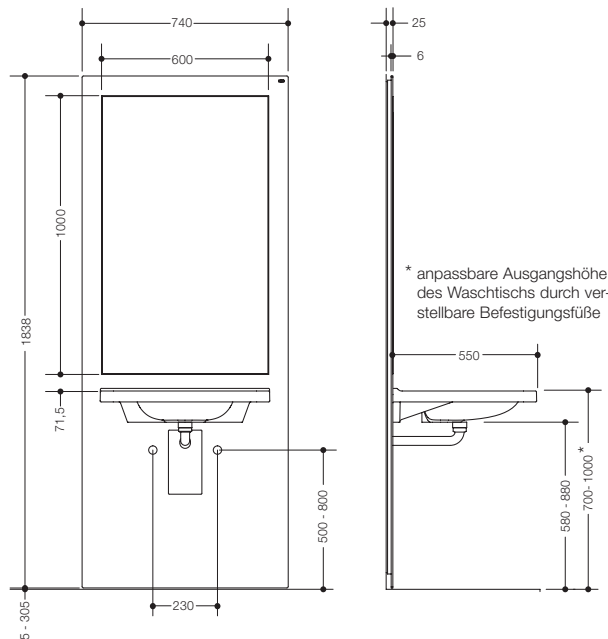
- HEWI Fernbedienung**
HEWI Empfänger
HEWI Fernbedienung LED-Lichtspiegel
HEWI Fidlock Diebstahlsicherung für Fernbedienung 65056 siehe Seite 472

Bestellnummer

Abmessungen in mm / Beschreibung



S50.01.702010



HEWI Waschtisch-Modul S 50 mit Spiegel

- Waschtisch-Ausbaumodul mit flächiger Frontansicht
- für das elektrisch um 300 mm höhenverstellbare Vorwandelement Waschtisch S50.01.01000 (bitte separat bestellen)
- inkl. HEWI Waschtisch 950.11.161, UP-Siphon (mit Geruchsverschluss), Spiegel 600 x 1000 mm und Fidlock Befestigung für Fernbedienung (Diebstahlsicherung für Fernbedienung S50.01.00001 bitte separat bestellen), Lieferung ohne Armatur
- 740 mm breit, 1838 mm hoch und 25 mm tief (ohne Waschtisch)
- Oberfläche aus 6 mm Plexiglas in Weiß
- Abschluss zur Wand mittels Bürstendichtung
- Waschtisch:
 - aus Mineralguss mit porenfreier Oberfläche
 - 650 mm breit, 130 mm hoch und 550 mm tief
 - ohne Überlauf, für Einlocharmatur vorgerichtet
 - mit seitlich integrierten Haltemöglichkeiten
 - belastbar nach DIN EN 14688 mit 150 kg
 - unterfahrbar nach DIN 18040 und ÖNORM B1600/1601
 - CE-Kennzeichnung nach Bauprodukteverordnung Nr. 305/2011



mit Waschtisch 950.11.161

Bauseits zu stellen:

- Einhebelstandarmatur inkl. Zulaufschläuche 1/2" für Kalt- und Warmwasser (jeweils 1 x)
- Eckventile 1/2" (2x), ggf. Verlängerung (2x)

Empfehlung:

- Hansgrohe Eckventil S (Art.-Nr. 13901000)
- Viega Verlängerung/Gewindefitting 1/2" x 100 mm (Art.-Nr. 357245)



S50.01.712010

HEWI Waschtisch-Modul S 50 mit LED-Lichtspiegel

- dto., LED-Lichtspiegel mit vertikaler Beleuchtung ist flächenbündig eingelassen
- stufenlos regelbare Lichtfarbtemperatur von Warmweiß zu Kaltweiß per Funkfernbedienung
- Beleuchtung dimmbar, hochwertige Flex-LED 12V, ca. 14 Watt
- Schutzklasse II, Schutzart IP20
- Energieeffizienzklasse A++, A+, A nach Verordnung (EU) 874/2012
- LED-Lichtspiegel: CE-Kennzeichnung nach EMV 2004/108/EV

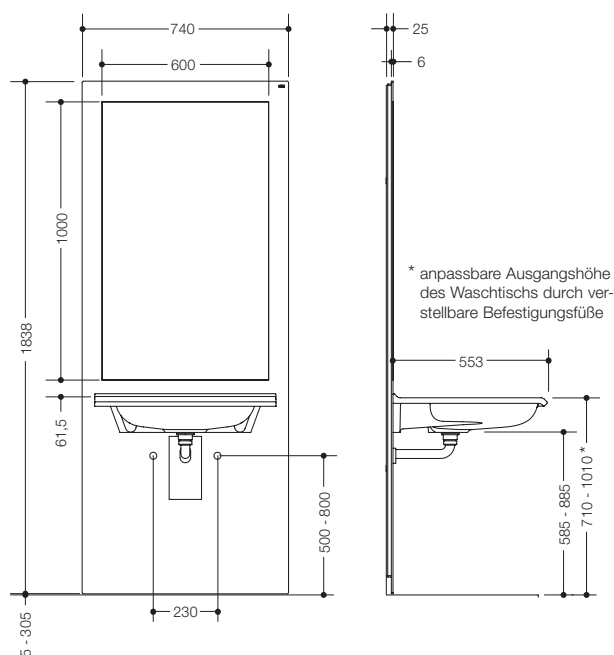
Plexiglas-Farben

- Weiß

Detaillierte Informationen zu den Ersatzteilen finden Sie hier: www.hewi.com/de/ersatzteile



S50.01.902010



HEWI Waschtisch-Modul S 50 mit Spiegel

- Waschtisch-Ausbaumodul mit flächiger Frontansicht
- für das elektrisch um 300 mm höhenverstellbare Vorwandelement Waschtisch S50.01.01000 (bitte separat bestellen)
- inkl. HEWI Waschtisch 950.13.201, UP-Siphon (mit Geruchsverschluss), Spiegel 600 x 1000 mm und Fidlock Befestigung für Fernbedienung (Diebstahlsicherung für Fernbedienung S50.01.00001 bitte separat bestellen), Lieferung ohne Armatur
- 740 mm breit, 1838 mm hoch und 25 mm tief (ohne Waschtisch)
- Oberfläche aus 6 mm Plexiglas in Weiß
- Abschluss zur Wand mittels Bürstendichtung
- Waschtisch:
 - aus Mineralguss mit porenfreier Oberfläche
 - Schwallkante zur Wand
 - 650 mm breit, 140 mm hoch und 550 mm tief
 - ohne Überlauf, für Einlocharmatur vorgerichtet
 - belastbar nach DIN EN 14688 mit 150 kg
 - unterfahrbar nach DIN 18040 und ÖNORM B1600/1601
 - CE-Kennzeichnung nach Bauprodukteverordnung Nr. 305/2011



mit Waschtisch 950.13.201

Bauseits zu stellen:

- Einhebelstandarmatur inkl. Zulaufschläuche 1/2" für Kalt- und Warmwasser (jeweils 1 x)
- Eckventile 1/2" (2x), ggf. Verlängerung (2x)

Empfehlung:

- Hansgrohe Eckventil S (Art.-Nr. 13901000)
- Viega Verlängerung/Gewindefitting 1/2" x 100 mm (Art.-Nr. 357245)



S50.01.912010

HEWI Waschtisch-Modul S 50 mit LED-Lichtspiegel

- dto., LED-Lichtspiegel mit vertikaler Beleuchtung ist flächenbündig eingelassen
- stufenlos regelbare Lichtfarbtemperatur von Warmweiß zu Kaltweiß per Funkfernbedienung
- Beleuchtung dimmbar, hochwertige Flex-LED 12V, ca. 14 Watt
- Schutzklasse II, Schutzart IP20
- Energieeffizienzklasse A++, A+, A nach Verordnung (EU) 874/2012
- LED-Lichtspiegel: CE-Kennzeichnung nach EMV 2004/108/EV



Plexiglas-Farben

- Weiß

Ersatzteile

65056

65057

65058

Zubehör

S50.01.00001

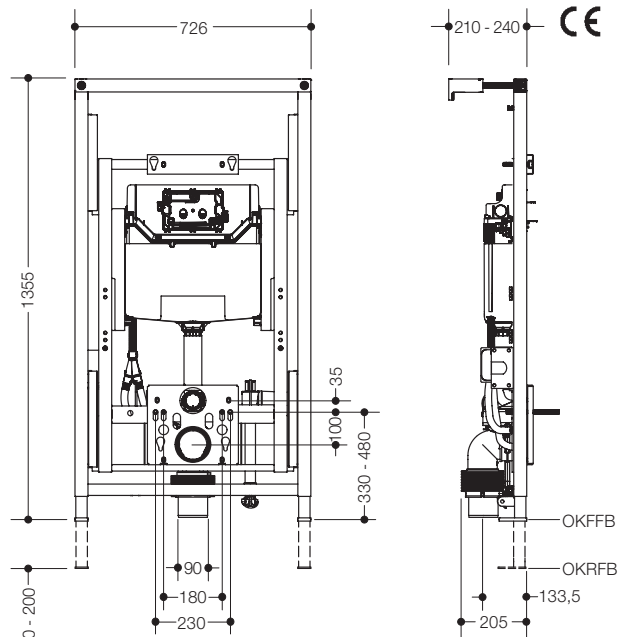
HEWI Fernbedienung

HEWI Empfänger

HEWI Fernbedienung LED-Lichtspiegel

HEWI Fidlock Diebstahlsicherung für Fernbedienung 65056 siehe Seite 472

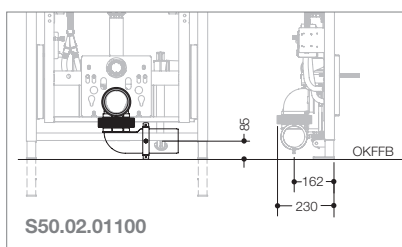




S50.02.01000

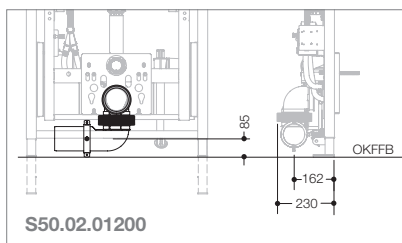
HEWI Vorwandinstallation WC (manuelle Betätigungsplatte)

- elektrisch höhenverstellbares WC-Vorwandelement für Ausbaumodule mit manueller Betätigungsplatte
- inkl. Übergangsstück DN90/DN110, Gummiadapter für abgesägten Bund DN90/DN110 und Übergangsstück PVC DN90/DN100
- Steuerung per Funkfernbedienung (im Lieferumfang enthalten)
- um 150 mm stufenlos höhenverstellbar (Sitzhöhe ca. 425 – 575 mm)
- anpassbare Ausgangshöhe durch verstellbare Bodenstützen, z. B. auf barrierefreie Sitzhöhe von 460 – 480 mm
- Bodenstütze 200 mm in der Höhe verstellbar
- 726 mm breit, 1355 – 1505 mm hoch und 210 – 240 mm tief
- aus Stahl, pulverbeschichtet, maximales Nutzergewicht 150 kg
- inkl. OLI 120 Plus Zwei-Mengen-Spülkasten (anpassbar auf 4/2 – 7/3 Liter) mit pneumatischer Betätigung
- mit wandgebundenen HEWI Stützklappgriffen nachrüstbar (Aufnahme für Montageplatte S50.02.00002 bitte separat bestellen. Diese dient zur Vorbereitung der Aufnahme des Stützklappgriffes und gleichzeitig als Montageschablone für den Trockenbau)
- inkl. Boden- u. Wandbefestigungsmaterial f. Beton u. Kalksandvollstein, für andere Wandbeschaffenheiten bitte BM1288 o. BM1305 bestellen
- Schallentkopplung sämtlicher Leitungen und des Installationselementes vom Baukörper, Zulassung nach DIN 4109, ÖNORM B 8115 u. SIA 181
- Wasseranschluss 1/2"
- CE-Kennzeichnung nach EMV 2004/108/EV



S50.02.01000

S50.02.01100



S50.02.01200

BM1288, BM1305

HEWI Vorwandinstallation WC I (manuelle Betätigungsplatte)

- Bodenablauf DN90 an vorgegebener Position

HEWI Vorwandinstallation WC III (manuelle Betätigungsplatte)

- mit seitlichem Ablauf, rechts (aus Sichtrichtung des Installateurs)

HEWI Vorwandinstallation WC V (manuelle Betätigungsplatte)

- mit seitlichem Ablauf, links (aus Sichtrichtung des Installateurs)

Bauseits zu stellen:

- Stromanschluss, 230 V
- Wasseranschluss 1/2" für den Spülkasten
- Flexschlauch 1/2" zum Anschluss des Spülkastens (150 mm Verfahrbarkeit des WCs bei der Länge des Schlauchs berücksichtigen)
- Bodenablauf ø 90 mm an vorgegebener Position (für S50.02.01000)
- seitlicher Ablauf: maximale Entfernung zur Steigleitung 4 m (für S50.02.01100 und S50.02.01200)

HEWI Befestigungsmaterial siehe Seite 458, 710

Ersatzteile
Zubehör

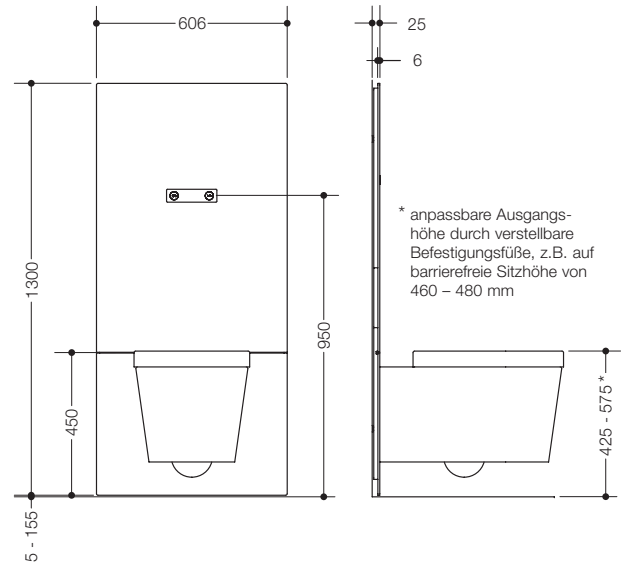
662...
S50.02.00002
S50.02.000...

HEWI Ersatzteile für Spülkasten

HEWI Aufnahme für Montageplatte Stützklappgriff siehe Seite 472
HEWI Montageplatte Stützklappgriff S 50 ab Seite 468



S50.02.102010



HEWI WC-Modul (manuelle Betätigungsplatte)

- WC-Ausbaumodul mit flächiger Frontansicht
- für die elektrisch um 150 mm höhenverstellbaren Vorwandelemente WC I, III und V (S50.02.01000, S50.02.01100 oder S50.02.01200, bitte separat bestellen)
- Lieferung ohne Keramik, handelsübliche Keramiken mit einem Befestigungsabstand von 180 mm oder 230 mm einsetzbar
- inkl. Befestigungsmaterial für das WC
- inkl. Fidlock Befestigung für die Fernbedienung (Diebstahlsicherung für die Fernbedienung S50.01.00001 bitte separat bestellen)
- mit ausgewählten Washlets kombinierbar
- 606 mm breit, 1300 mm hoch und 25 mm tief
- Oberfläche aus 6 mm Plexiglas in Weiß
- Abschluss zur Wand mittels Bürstendichtung
- mit manueller Betätigungsplatte aus Plexiglas, flächenbündig eingelassen

Bauseits zu stellen:

- WC-Keramik inkl. Schallschutzset



Bitte beachten

Eine aktuelle Übersicht zu den kombinierbaren Washlets finden Sie in unserer Planungsinformation auf Seite 7 unter www.hewi.de/pls50

Plexiglas-Farben

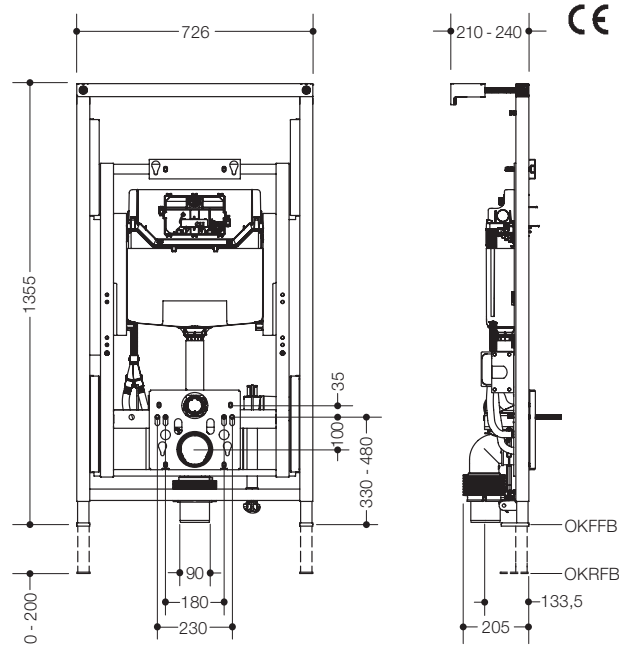
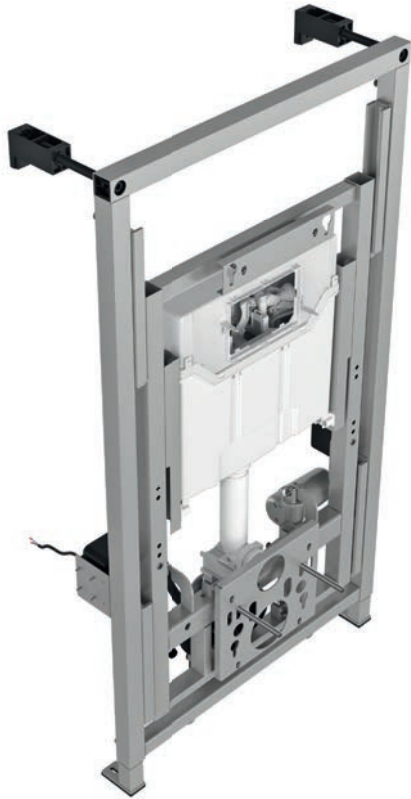
- Weiß

Ersatzteile **65056, 65057**
Zubehör **S50.01.00001**

HEWI Fernbedienung und Empfänger

HEWI Fidlock Diebstahlsicherung für Fernbedienung 65056 siehe Seite 472

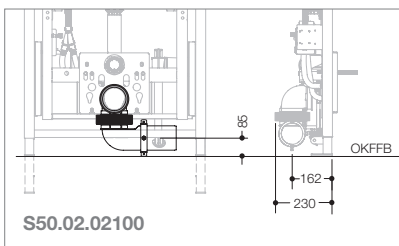
Detaillierte Informationen zu den Ersatzteilen finden Sie hier: www.hewi.com/de/ersatzteile



S50.02.02000

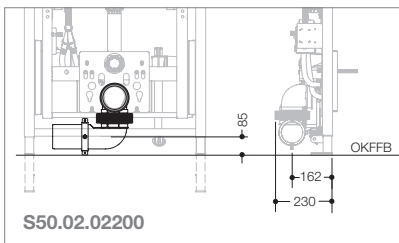
HEWI Vorwandinstallation WC (sensorgesteuerte Spülauslösung)

- elektrisch höhenverstellbares WC-Vorwandelement für Ausbaumodule mit sensorgesteuerter Spülauslösung
- inkl. Übergangstück DN90/DN110, Gummiadapter für abgesägten Bund DN90/DN110 und Übergangstück PVC DN90/DN100
- Steuerung per Funkfernbedienung (im Lieferumfang enthalten)
- um 150 mm stufenlos höhenverstellbar (Sitzhöhe ca. 425 – 575 mm)
- anpassbare Ausgangshöhe durch verstellbare Bodenstützen, z. B. auf barrierefreie Sitzhöhe von 460 – 480 mm
- 726 mm breit, 1355 – 1505 mm hoch und 210 – 240 mm tief
- Bodenstütze 200 mm in der Höhe verstellbar
- aus Stahl, pulverbeschichtet, maximales Nutzergewicht 150 kg
- inkl. OLI 120 Plus Zwei-Mengen-Spülkasten (anpassbar auf 4/2 – 7/3 Liter) mit sensorgesteuerter Betätigung
- mit wandgebundenen HEWI Stützklappgriffen nachrüstbar (Aufnahme für Montageplatte S50.02.00002 bitte separat bestellen. Diese dient zur Vorbereitung der Aufnahme des Stützklappgriffes und gleichzeitig als Montageschablone für den Trockenbau)
- inkl. Boden- u. Wandbefestigungsmaterial f. Beton u. Kalksandvollstein, für andere Wandbeschaffenheiten bitte BM1288 o. BM1305 bestellen
- Schallentkopplung sämtlicher Leitungen und des Installationselementes vom Baukörper, Zulassung nach DIN 4109, ÖNORM B 8115 u. SIA 181
- CE-Kennzeichnung nach EMV 2004/108/EV



S50.02.02000

S50.02.02100



S50.02.02200

HEWI Vorwandinstallation WC II (sensorgesteuerte Spülauslösung)

- Bodenablauf DN90 an vorgegebener Position

HEWI Vorwandinstallation WC IV (sensorgesteuerte Spülauslösung)

- mit seitlichem Ablauf, rechts (aus Sichtichtung des Installateurs)

HEWI Vorwandinstallation WC VI (sensorgesteuerte Spülauslösung)

- mit seitlichem Ablauf, links (aus Sichtichtung des Installateurs)

Bauseits zu stellen:

- Stromanschluss, 230 V
- Wasseranschluss 1/2" für den Spülkasten
- Flexschlauch 1/2" zum Anschluss des Spülkastens (150 mm Verfahrbarkeit des WCs bei der Länge des Schlauchs berücksichtigen)
- Bodenablauf ø 90 mm an vorgegebener Position (für S50.02.02000)
- seitlicher Ablauf: maximale Entfernung zur Steigleitung 4 m (für S50.02.02100 und S50.02.02200)

BM1288, BM1305

HEWI Befestigungsmaterial siehe Seite 458, 710

Ersatzteile
Zubehör

662...
S50.02.00002
S50.02.000...

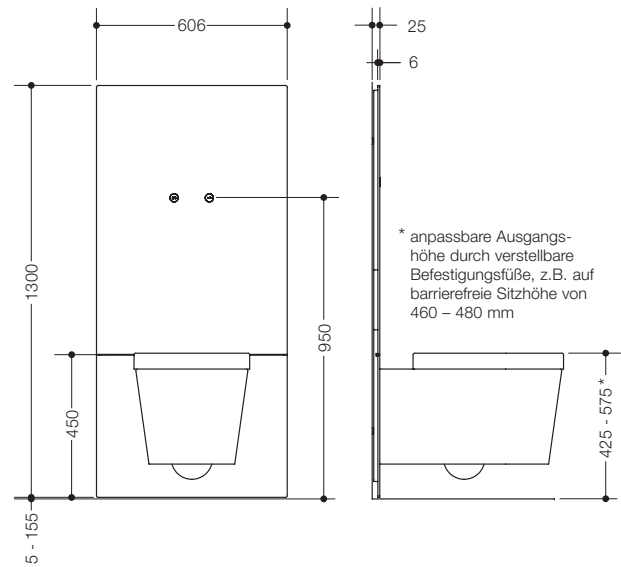
HEWI Ersatzteile für Spülkasten

HEWI Aufnahme für Montageplatte Stützklappgriff siehe Seite 472

HEWI Montageplatte Stützklappgriff S 50 ab Seite 468



S50.02.112010



HEWI WC-Modul (sensorgesteuerte Spülauslösung)

- WC-Ausbaumodul mit flächiger Frontansicht
- für die elektrisch um 150 mm höhenverstellbaren Vorwandelemente WC II, IV und VI (S50.02.02000, S50.02.02100 oder S50.02.02200 bitte separat bestellen)
- Lieferung ohne Keramik, handelsübliche Keramiken mit einem Befestigungsabstand von 180 mm oder 230 mm einsetzbar
- inkl. Befestigungsmaterial für das WC
- inkl. Fidlock Befestigung für die Fernbedienung (Diebstahlsicherung für die Fernbedienung S50.01.00001 bitte separat bestellen)
- mit ausgewählten Washlets kombinierbar
- 606 mm breit, 1300 mm hoch und 25 mm tief
- Oberfläche aus 6 mm Plexiglas in Weiß
- Abschluss zur Wand mittels Bürstendichtung
- berührungslose, sensorgesteuerte Spülauslösung

Bauseits zu stellen:

- WC-Keramik inkl. Schallschutzset



Bitte beachten

Eine aktuelle Übersicht zu den kombinierbaren Washlets finden Sie in unserer Planungsinformation auf Seite 7 unter www.hewi.de/pls50

Plexiglas-Farben

- Weiß

Ersatzteile **65056, 65057**
Zubehör **S50.01.00001**

HEWI Fernbedienung und Empfänger

HEWI Fidlock Diebstahlsicherung für Fernbedienung 65056 siehe Seite 472

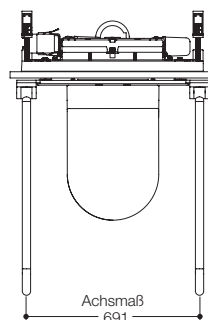
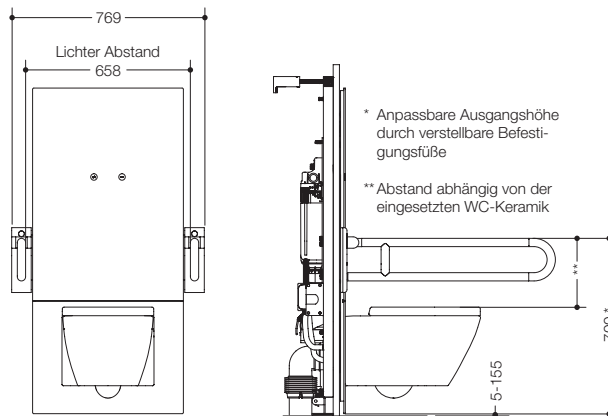
Detaillierte Informationen zu den Ersatzteilen finden Sie hier: www.hewi.com/de/ersatzteile

Bestellnummer

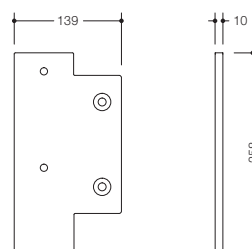
Abmessungen in mm / Beschreibung



Abbildung inklusive WC und Stützklappgriffen



WC-Modul mit Stützklappgriffen



Zusatzset Stützklappgriff Ausführung rechts

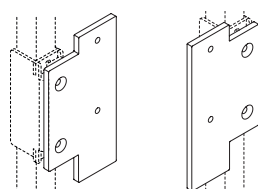


Abbildung mit Aufnahme S50.02.00002

- S50.02.00012
- S50.02.00013
- S50.02.00002

HEWI Montageplatte Stützklappgriff

- Aufrüstsatz zur Vorrüstung eines wandgebundenen Stützklappgriffs der HEWI Serien 801 und 805 Classic oder System 900, Design B
- aus Stahl, pulverbeschichtet
- Befestigung der Montageplatte erfolgt auf der Aufnahme für Montageplatte S50.02.00002 (separat zu bestellen, siehe Seite 472)
- inkl. Befestigungsmaterial zur Montage an der Aufnahme und Befestigungsmaterial zur Montage des Stützklappgriffs
- S50 WC-Module mit sensorgesteuerter Spülauslösung S50.02.02... sind kombinierbar mit dem Aufrüstsatz WC-Spülauslösung (Funk), Funkempfänger S50.02.02001 notwendig (bitte separat bestellen)
- nicht kombinierbar mit mobilen Stützklappgriffen
- aus Sichtrichtung des Nutzers links
- aus Sichtrichtung des Nutzers rechts

HEWI Aufnahme für Montageplatte Stützklappgriff siehe Seite 472

Zusätzlich zu bestellen: HEWI Stützklappgriffe

- 900.50..., Design B** siehe System 900
- 805.50...** siehe Serie 805 Classic
Kombinierbar mit Rückenstütze 805.51.900,
Befestigungsmaterial BM11.2.1 bitte separat bestellen
- 801.50...** siehe Serie 801
Kombinierbar mit Rückenstütze 801.51...900/801.51D900,
Befestigungsmaterial BM11.2.1 bitte separat bestellen

- Zubehör **S50.02.02001**
S50...00001

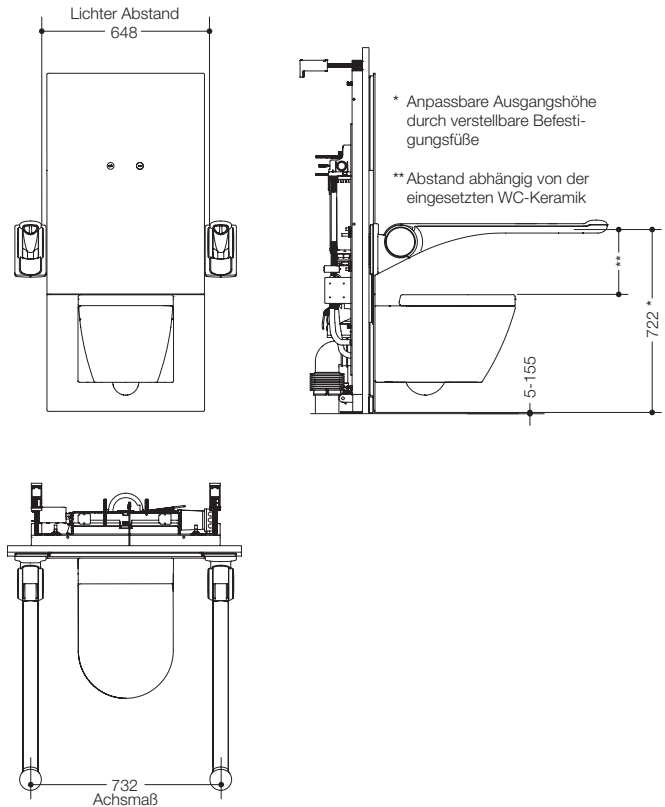
- HEWI Funkempfänger** siehe Seite 472
HEWI Fidlock Diebstahlsicherung für Fernbedienung 65056 siehe Seite 472
Übersicht Stützklappgriffe siehe Seite 473

Bestellnummer

Abmessungen in mm / Beschreibung



Abbildung inklusive WC und Stützklappgriffen



WC-Modul mit Stützklappgriffen

Zusatzset Stützklappgriff
Ausführung links

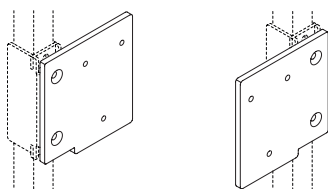
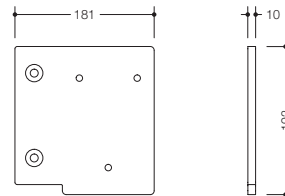


Abbildung mit Aufnahme
S50.02.00002

- S50.02.00034
- S50.02.00035
- S50.02.00002

HEWI Montageplatte Stützklappgriff

- Aufrüstsatz zur Vorrüstung eines wandgebundenen Stützklappgriffs der HEWI Serie 802 LifeSystem
- aus Stahl, pulverbeschichtet
- Befestigung der Montageplatte erfolgt auf der Aufnahme für Montageplatte S50.02.00002 (separat zu bestellen, siehe Seite 472)
- inkl. Befestigungsmaterial zur Montage an der Aufnahme und Befestigungsmaterial zur Montage des Stützklappgriffs
- S 50 WC-Module mit sensorgesteuerter Spülauslösung S50.02.02... sind kombinierbar mit dem Aufrüstsatz WC-Spülauslösung (Funk), Funkempfänger S50.02.02001 notwendig (bitte separat bestellen)
- aus Sichtrichtung des Nutzers links
- aus Sichtrichtung des Nutzers rechts

HEWI Aufnahme für Montageplatte Stützklappgriff siehe Seite 472

Zusätzlich zu bestellen: HEWI Stützklappgriffe

802.50... siehe Serie 802 LifeSystem

Kombinierbar mit Rückenstütze 802.51.90160

Zubehör **S50.02.02001**
S50...00001

HEWI Funkempfänger siehe Seite 472

HEWI Fidlock Diebstahlsicherung für Fernbedienung 65056 siehe Seite 472

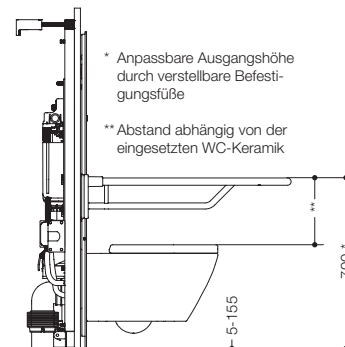
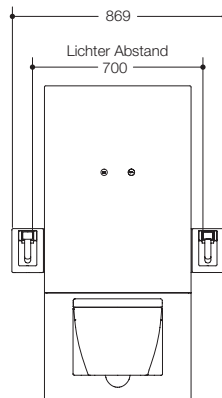
Übersicht Stützklappgriffe siehe Seite 473

Bestellnummer

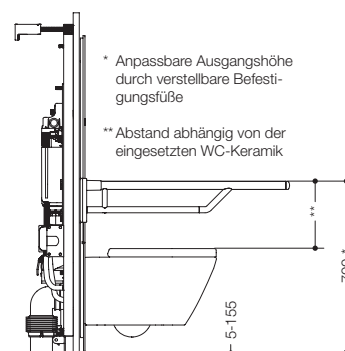
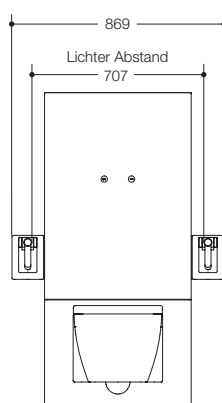
Abmessungen in mm / Beschreibung



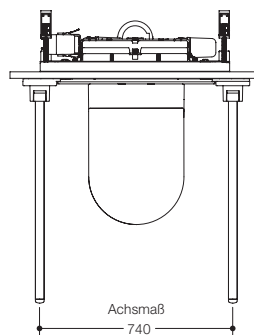
Abbildung inklusive WC und Stützklappgriffen



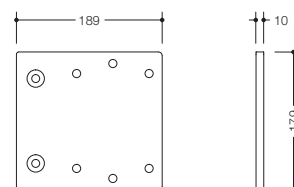
WC-Modul mit Stützklappgriffen Systeme 800, 805



WC-Modul mit Stützklappgriffen System 800 K, WARM TOUCH



Zusatzset Stützklappgriff



S50.02.00021

HEWI Montageplatte Stützklappgriff

- Aufrüstsatz zur Vorrüstung eines wandgebundenen Stützklappgriffs der HEWI Serie 800 K, WARM TOUCH und System 800
- links und rechts verwendbar, aus Stahl, pulverbeschichtet
- Befestigung der Montageplatte erfolgt auf der Aufnahme für Montageplatte S50.02.00002 (separat zu bestellen, siehe Seite 472)
- inkl. Befestigungsmaterial zur Montage an der Aufnahme und Befestigungsmaterial zur Montage des Stützklappgriffs
- S 50 WC-Module mit sensorgesteuerter Spülauslösung S50.02.02... sind kombinierbar mit dem Aufrüstsatz WC-Spülauslösung (Funk), Funkempfänger S50.02.02001 notwendig (bitte separat bestellen)
- nicht kombinierbar mit Rückenstütze oder mobilen Stützklappgriffen

HEWI Aufnahme für Montageplatte Stützklappgriff siehe Seite 472

Zusätzlich zu bestellen: HEWI Stützklappgriffe

950.50.1...50 siehe Serie WARM TOUCH

950.50.6...40 siehe System 800

950.50.1...90 siehe System 800 K

950.50.6...XA siehe Serie 805

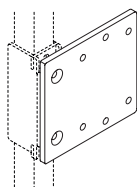


Abbildung mit Aufnahme S50.02.00002

S50.02.00002

Zubehör **S50.02.02001**
S50...00001

HEWI Funkempfänger siehe Seite 472

HEWI Fidlock Diebstahlsicherung für Fernbedienung 65056 siehe Seite 472

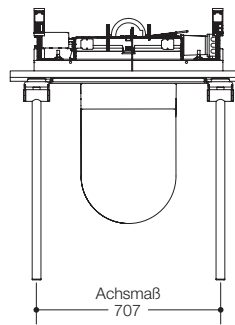
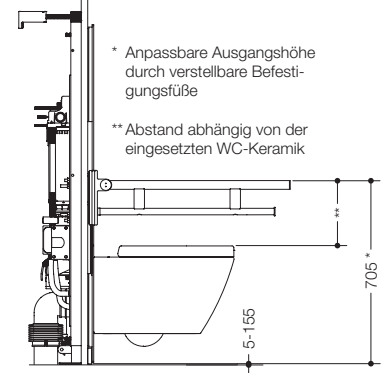
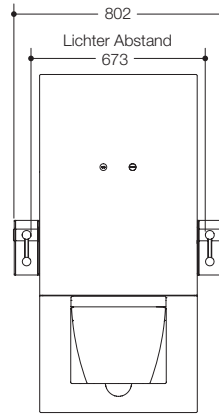
Übersicht Stützklappgriffe siehe Seite 473

Bestellnummer

Abmessungen in mm / Beschreibung



Abbildung inklusive WC und Stützklappgriffen



WC-Modul mit Stützklappgriffen System 900

Zusatzset Stützklappgriff Ausführung rechts

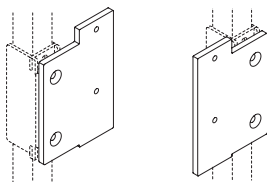
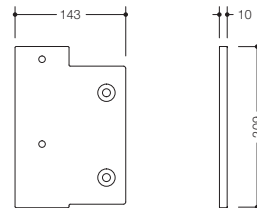


Abbildung mit Aufnahme S50.02.00002

S50.02.00042

S50.02.00043

S50.02.00002

HEWI Montageplatte Stützklappgriff

- Aufrüstsatz zur Vorrüstung eines wandgebundenen HEWI Stützklappgriffs Systems 900, Design A
- aus Stahl, pulverbeschichtet
- Befestigung der Montageplatte erfolgt auf der Aufnahme für Montageplatte S50.02.00002 (separat zu bestellen, siehe Seite 472)
- inkl. Befestigungsmaterial zur Montage an der Aufnahme und Befestigungsmaterial zur Montage des Stützklappgriffs
- S 50 WC-Module mit sensorgesteuerter Spülauslösung S50.02.02... sind kombinierbar mit dem Aufrüstsatz WC-Spülauslösung (Funk), Funkempfänger S50.02.02001 notwendig (bitte separat bestellen)
- nicht kombinierbar mit mobilen Stützklappgriffen

- aus Sichtrichtung des Nutzers links
- aus Sichtrichtung des Nutzers rechts

HEWI Aufnahme für Montageplatte Stützklappgriff siehe Seite 472

Zusätzlich zu bestellen: HEWI Stützklappgriffe **900.50...** siehe System 900 kombinierbar mit Rückenstütze 900.51.901... (für Design A)

Zubehör **S50.02.02001**
S50...00001

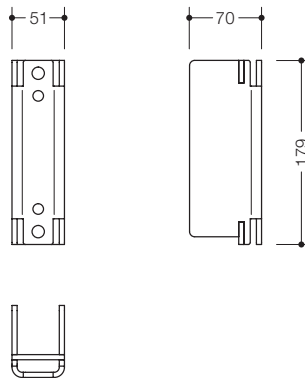
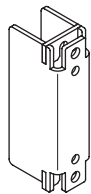
HEWI Funkempfänger siehe Seite 472

HEWI Fidlock Diebstahlsicherung für Fernbedienung 65056 siehe Seite 472

Übersicht Stützklappgriffe siehe Seite 473

Bestellnummer

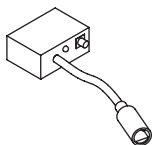
Abmessungen in mm / Beschreibung



S50.02.00002

HEWI Aufnahme für Montageplatte Stützklappgriff

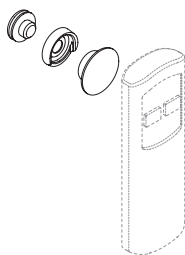
- zur Vorbereitung der Aufnahme eines Stützklappgriffs an einem S 50 WC-Modul und gleichzeitig als Montageschablone für den Trockenbauausschnitt
- links und rechtsseitig verwendbar, aus Stahl, pulverbeschichtet
- inkl. Befestigungsmaterial zur Montage an der Vorwandinstallation



S50.02.02001

HEWI Funkempfänger

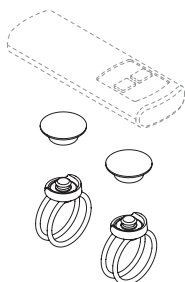
- zur Anbindung der HEWI Aufrüstätze WC-Spülauslösung (Funk) für HEWI Stützklappgriffe an höhenverstellbare WC-Module S 50
- nur in Kombination mit höhenverstellbaren WC-Vorwandelementen mit sensorgesteuerter Spülauslösung S50.02.02000, S50.02.02100 oder S50.02.02200 einsetzbar



S50.01.00001

HEWI Fidlock Befestigungsset mit Diebstahlsicherung für Fernbedienung 65056

- zur Befestigung der Fernbedienung an der Wand, am Modul oder am Waschtisch.



S50.02.00001

HEWI Fidlock Befestigungsset mit Diebstahlsicherung für Fernbedienung 65056

- zur Befestigung der Fernbedienung an HEWI Stützklappgriffen der Systeme 801, 805, 900 und 950

Zusatzset S50.02.0001...



Stützklappgriffe Serie 805 Classic
805.50... ab Seite 398



Stützklappgriffe Serie 801
801.50... ab Seite 108



**Stützklappgriffe System 900,
Design B**
900.50... ab Seite 219

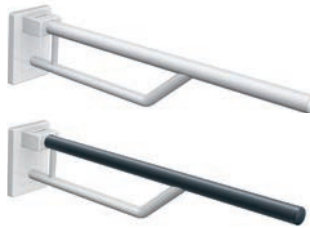
Zusatzset S50.02.00021



Stützklappgriffe WARM TOUCH
950.50.1...50 ab Seite 332



Stützklappgriffe System 800
950.50.6...40 Seiten 448



Stützklappgriffe System 800 K
950.50.1...9... ab Seite 360

Zusatzset S50.02.0003...



**Stützklappgriffe Serie 802
LifeSystem**
802.50...4... ab Seite 300

Zusatzset S50.02.0004...



**Stützklappgriffe System 900,
Design A**
900.50... ab Seite 218



reddot design award
winner 2012



PRODUKTEIGENSCHAFTEN

- Komfortable, sichere Sitzgelegenheit für die Dusche
- Hygienische Oberfläche, die leicht zu reinigen ist (keine Verstrebungen auf der Unterseite der Sitzfläche)
- Kunststoff-Sitzfläche ist besonders hautsympathisch und rutschfest
- Mobile Einhängesitze bieten Flexibilität
- Klappbare Sitzflächen schaffen mit einem Handgriff mehr Platz in der Dusche
- Die serienübergreifende barrierefreie Sitzfamilie bietet mit individuellen Zusatzfunktionen mehr Komfort
- Die Re-Sitzfamilie ist aus Post-Industrial Rezyklat gefertigt und umfasst drei Hocker sowie zwei Badstühle

EMPFOHLENE ANWENDUNGSBEREICHE

Professional Care, Home, Hotel



Sitzen

DESIGN

NOA Produktdesign, Aachen
Etage 8, Leipzig

MATERIAL UND OBERFLÄCHEN

Sitzfläche aus glasfaserverstärktem Polyamid in Weiß oder Anthrazitgrau. Wandkonsole wahlweise aus Edelstahl matt geschliffen, hochwertig verchromt, Weiß oder Anthrazit pulverbeschichtet. Re-Sitzfamilie: Sitzflächen aus PIR (Post-Industrial-Rezyklat), Gestell pulverbeschichtet oder hochwertig verchromt.

DUSCHSITZE 950

Sortiment	476 – 477
Re-Sitzfamilie	478 – 484
Duschhocker, Badstühle	485 – 487
Klappsitze	488 – 491
Einhängesitze	492 – 493



HEWI FARBEN

- 98 (Signalweiß)
- 92 (Anthrakitgrau)
- 90 (Tiefschwarz)
- JH (Waldgrün)
- JJ (dunkles Granitgrau)

OBERFLÄCHEN

- Chrom
- Edelstahl, matt geschliffen (XA)
- Weiß pulverbeschichtet (W)

RE-SITZFAMILIE



Duschhocker
950.51.40040 **Neu** | ...60 Seite 480
950.51.40140 **Neu** | ...60 Seite 481

- Gestell
- Sitzfläche



Duschhocker
950.51.40240 **Neu** Seite 482
950.51.40260 Seite 482

- Gestell
- Sitzfläche



Badstuhl
950.51.41040 **Neu** Seite 483
950.51.41060 Seite 483

- Gestell
- Sitzfläche



Badstuhl
950.51.41140 **Neu** Seite 484
950.51.41160 Seite 484

- Gestell
- Sitzfläche



Duschhocker
950.51.30140 Seite 486
950.51.30160 Seite 486

- Gestell
- Sitzfläche



Duschhocker
950.51.30240 Seite 486
950.51.30260 Seite 486

- Gestell
- Sitzfläche



Badstuhl
950.51.31040 Seite 487
950.51.31060 Seite 487

- Gestell
- Sitzfläche



Badstuhl
950.51.31140 Seite 487
950.51.31160 Seite 487

- Gestell
- Sitzfläche



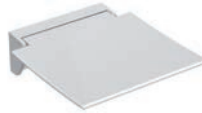
Duschhocker
950.51.300... Seite 485

- Gestell
- Sitzfläche



Klappsitz R 380
950.51.22... Seite 490

- Wandkonsole
- Sitzfläche



Klappsitz 350
950.51.20... Seite 488

- Wandkonsole
- Sitzfläche



Klappsitz 450
950.51.21... Seite 489

- Wandkonsole
- Sitzfläche

WEITERE DUSCHSITZE



Rückenlehne
950.51.02090 Seite 491

-



Einhängesitz
950.51.11.. Seite 492

- Einhängung
- Sitzfläche, Rückenlehne



Einhängesitz
950.51.10.. Seite 493

- Einhängung
- Sitzfläche, Rückenlehne



Hocker
800.51.30041 Seite 442

- ...60 CV Schwarz tiefmatt | schwarzer Kunststoff
- ...60 JB Schwarz tiefmatt | waldgrüner Kunststoff
- ...60 JC Schwarz tiefmatt | dunkel granitgrauer Kunststoff

WEITERE DUSCHSITZE



Klappsitz
900.51.2... ab Seite 266
900.51.4... | mobil ab Seite 270



Klappsitz mit Hygieneausschnitt
900.51.2... ab Seite 267
900.51.4... | mobil ab Seite 271



Klappsitz
950.51B23..90 ab Seite 432



Einhängesitz
900.51.1... ab Seite 274



Klappsitz ⊕
801.51..2... ab Seite 150



Einhängesitz ⊕
801.51..1... ab Seite 152



Einhängesitz, klappbar ⊕
801.51..115 Seite 154



Duschhocker ⊕
801.51..300 Seite 154



Klappsitz
801.51.207... Seite 155
801.51.217 Seite 155



Einhängesitz
801.51.106 Seite 156
801.51.116 Seite 157



Einhängesitz, klappbar
801.51.107 Seite 156
801.51.117 Seite 157



Duschhocker
801.51...300 Seite 157



Klappsitz Basic
802.51.23160 Seite 313
802.51.23660 Seite 313



Klappsitz | Einhängesitz Komfort
802.51.23..60 ab Seite 314
802.51.13..60 ab Seite 318



Klappsitz | Einhängesitz Premium
802.51.23..60 ab Seite 316
802.51.13..60 ab Seite 320



Duschhocker Basic | Komfort | Premium
802.51.32... ab Seite 326



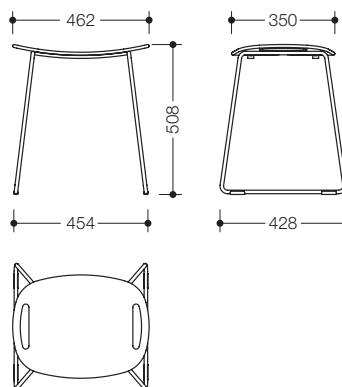
Re-Sitzfamilie

Die neue Re-Sitzfamilie von HEWI besteht aus drei Hockern und zwei Badstühlen. Die Armlehnen und die Sitzflächen sind aus recykliertem Polypropylen sowie recykliertem Polyamid gefertigt. In den naturnahen Farben Waldgrün und Dunkles Granitgrau bietet sie haptisch und optisch ein spannendes und lebendiges „Look & Feel“.





Neu 950.51.40040



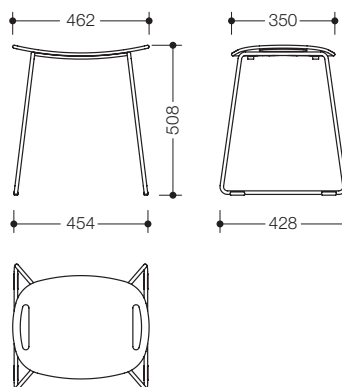
HEWI Duschhocker

- mobiler, leichter Hocker der Re-Sitzfamilie
- großzügige, angenehm warme Sitzfläche aus hochwertigem PIR Kunststoff (Post-Industrial-Recycling), leicht texturiert
- mit integrierten Griffmulden zum einfachen Hinsetzen und Aufstehen
- getestet bis 200 kg
- empfohlenes maximales Gewicht des Anwenders: 150 kg
- 508 mm hoch, 462 mm breit und 428 mm tief, Gewicht 5,2 kg
- Sitzfläche 462 mm breit und 350 mm tief, Sitzhöhe: 482 mm
- Sitzfläche aus hochwertigem PIR Kunststoff (Post-Industrial-Recycling) in den HEWI Farben JH (Waldgrün) oder JJ (Dunkles Granitgrau) mit hochwertig verchromtem Gestell
- mit rutschhemmenden Fußstopfen

■ Gestell
■ Sitzfläche



950.51.40060



HEWI Duschhocker

- mobiler, leichter Hocker der Re-Sitzfamilie
- großzügige, angenehm warme Sitzfläche aus hochwertigem PIR Kunststoff (Post-Industrial-Recycling), leicht texturiert
- mit integrierten Griffmulden zum einfachen Hinsetzen und Aufstehen
- getestet bis 200 kg
- empfohlenes maximales Gewicht des Anwenders: 150 kg
- 508 mm hoch, 462 mm breit und 428 mm tief, Gewicht 5,2 kg
- Sitzfläche 462 mm breit und 350 mm tief, Sitzhöhe: 482 mm
- Sitzfläche aus hochwertigem PIR Kunststoff (Post-Industrial-Recycling) in den HEWI Farben JB (Waldgrün) oder JC (Dunkles Granitgrau) mit pulverbeschichtetem Gestell in Schwarz tiefmatt
- mit rutschhemmenden Fußstopfen

■ Gestell
■ Sitzfläche

HEWI Pulverbeschichtung | Materialkombinationen mit Kunststoff

- ...60 JB Schwarz tiefmatt | waldgrüner Kunststoff
- ...60 JC Schwarz tiefmatt | dunkel granitgrauer Kunststoff

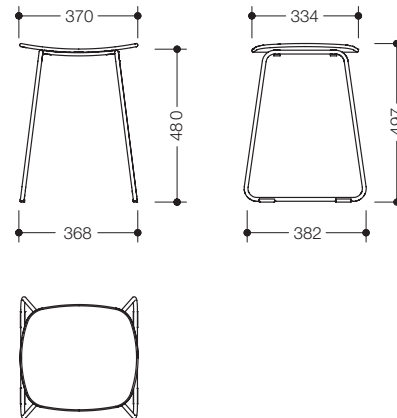
Bestellnummer

Abmessungen in mm / Beschreibung



- Gestell
- Sitzfläche

Neu 950.51.40140



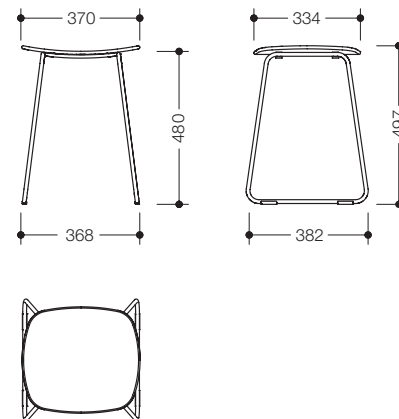
HEWI Duschhocker

- mobiler, leichter Hocker der Re-Sitzfamilie
- angenehm warme Sitzfläche aus hochwertigem PIR Kunststoff (Post-Industrial-Recycling), leicht texturiert
- getestet bis 200 kg
- empfohlenes maximales Gewicht des Anwenders: 150 kg
- 370 mm breit, 497 mm hoch und 382 mm tief, Gewicht 4,4 kg
- Sitzfläche 370 mm breit und 334 mm tief, Sitzhöhe: 480 mm
- Sitzfläche aus hochwertigem PIR Kunststoff (Post-Industrial-Recycling) in den HEWI Farben JH (Waldgrün) oder JJ (Dunkles Granitgrau) mit hochwertig verchromtem Gestell
- mit rutschhemmenden Fußstopfen



- Gestell
- Sitzfläche

950.51.40160



HEWI Duschhocker

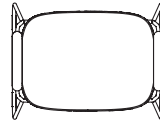
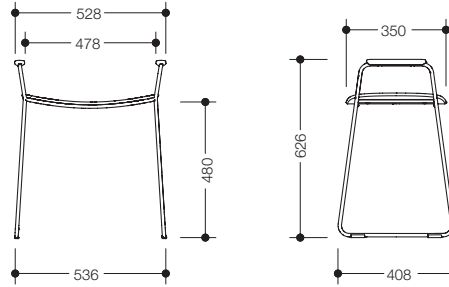
- mobiler, leichter Hocker der Re-Sitzfamilie
- angenehm warme Sitzfläche aus hochwertigem PIR Kunststoff (Post-Industrial-Recycling), leicht texturiert
- getestet bis 200 kg
- empfohlenes maximales Gewicht des Anwenders: 150 kg
- 370 mm breit, 497 mm hoch und 382 mm tief, Gewicht 4,4 kg
- Sitzfläche 370 mm breit und 334 mm tief, Sitzhöhe: 480 mm
- Sitzfläche aus hochwertigem PIR Kunststoff (Post-Industrial-Recycling) in den HEWI Farben JB (Waldgrün) oder JC (Dunkles Granitgrau) mit pulverbeschichtetem Gestell in Schwarz tiefmatt
- mit rutschhemmenden Fußstopfen

HEWI Farben

- ...40 JH waldgrüner Kunststoff
- ...40 JJ dunkel granitgrauer Kunststoff



Neu 950.51.40240



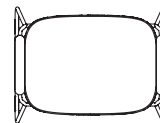
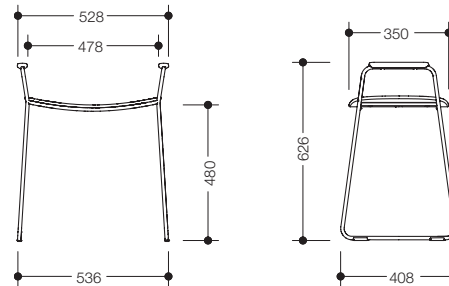
HEWI Duschhocker

- mobiler, leichter Hocker der Re-Sitzfamilie
- mit seitlichen Stützgriffen zum einfachen Hinsetzen und Aufstehen
- großzügige, angenehm warme Sitzfläche aus hochwertigem PIR Kunststoff (Post-Industrial-Recycling), leicht texturiert
- getestet bis 200 kg
- empfohlenes maximales Gewicht des Anwenders: 150 kg
- 536 mm breit, 626 mm hoch und 408 mm tief, Gewicht 6,8 kg
- Sitzfläche 478 mm breit und 350 mm tief, Sitzhöhe: 480 mm
- Sitzfläche und Armpads aus hochwertigem PIR Kunststoff (Post-Industrial-Recycling) in den HEWI Farben JH (Waldgrün) oder JJ (Dunkles Granitgrau) mit hochwertig verchromtem Gestell
- mit rutschhemmenden Fußstopfen

- Gestell
- Sitzfläche



950.51.40260



HEWI Duschhocker

- mobiler, leichter Hocker der Re-Sitzfamilie
- mit seitlichen Stützgriffen zum einfachen Hinsetzen und Aufstehen
- großzügige, angenehm warme Sitzfläche aus hochwertigem PIR Kunststoff (Post-Industrial-Recycling), leicht texturiert
- getestet bis 200 kg
- empfohlenes maximales Gewicht des Anwenders: 150 kg
- 536 mm breit, 626 mm hoch und 408 mm tief, Gewicht 6,8 kg
- Sitzfläche 478 mm breit und 350 mm tief, Sitzhöhe: 480 mm
- Sitzfläche und Armpads aus hochwertigem PIR Kunststoff (Post-Industrial-Recycling) in den HEWI Farben JB (Waldgrün) oder JC (Dunkles Granitgrau) mit pulverbeschichtetem Gestell in Schwarz tiefmatt
- mit rutschhemmenden Fußstopfen

- Gestell
- Sitzfläche

HEWI Pulverbeschichtung | Materialkombinationen mit Kunststoff

- ...60 JB Schwarz tiefmatt | waldgrüner Kunststoff
- ...60 JC Schwarz tiefmatt | dunkel granitgrauer Kunststoff

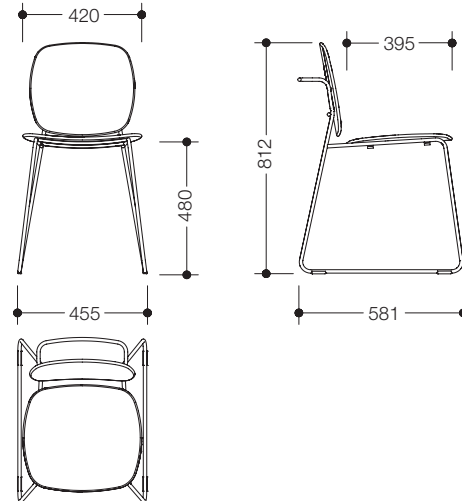
Bestellnummer

Abmessungen in mm / Beschreibung



- Gestell
- Sitzfläche

Neu 950.51.41040



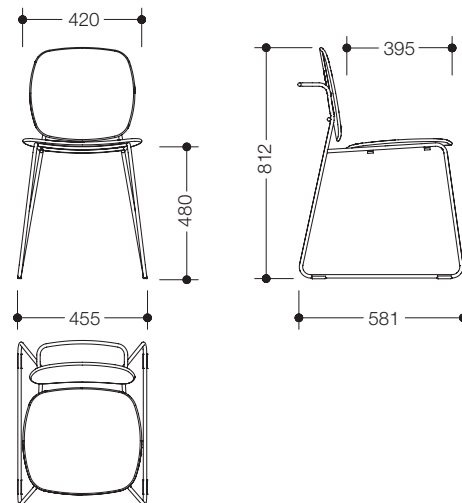
HEWI Badstuhl

- mobiler, universell einsetzbarer Stuhl mit Handtuchreling der Re-Sitzfamilie, für den Duschbereich geeignet
- angenehm warme Sitzfläche aus hochwertigem PIR Kunststoff (Post-Industrial-Recycling), leicht texturiert
- getestet bis 200 kg
- empfohlenes maximales Gewicht des Anwenders: 150 kg
- 455 mm breit, 812 mm hoch und 581 mm tief, Gewicht 7,6 kg
- Sitzfläche 420 mm breit und 395 mm tief, Sitzhöhe: 480 mm
- Sitzfläche und Rückenlehne aus hochwertigem PIR Kunststoff (Post-Industrial-Recycling) in den HEWI Farben JH (Waldgrün) oder JJ (Dunkles Granitgrau) mit hochwertig verchromtem Gestell
- mit rutschhemmenden Fußstopfen



- Gestell
- Sitzfläche

950.51.41060



HEWI Badstuhl

- mobiler, universell einsetzbarer Stuhl mit Handtuchreling der Re-Sitzfamilie, für den Duschbereich geeignet
- angenehm warme Sitzfläche aus hochwertigem PIR Kunststoff (Post-Industrial-Recycling), leicht texturiert
- getestet bis 200 kg
- empfohlenes maximales Gewicht des Anwenders: 150 kg
- 455 mm breit, 812 mm hoch und 581 mm tief, Gewicht 7,6 kg
- Sitzfläche 420 mm breit und 395 mm tief, Sitzhöhe: 480 mm
- Sitzfläche und Rückenlehne aus hochwertigem PIR Kunststoff (Post-Industrial-Recycling) in den HEWI Farben JB (Waldgrün) oder JC (Dunkles Granitgrau) mit pulverbeschichtetem Gestell in Schwarz tiefmatt
- mit rutschhemmenden Fußstopfen

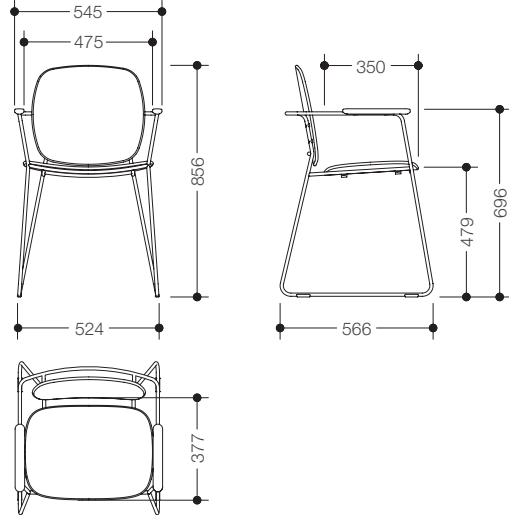
HEWI Farben

- ...40 JH waldgrüner Kunststoff
- ...40 JJ dunkel granitgrauer Kunststoff



■ Gestell
■ Sitzfläche

Neu 950.51.41140



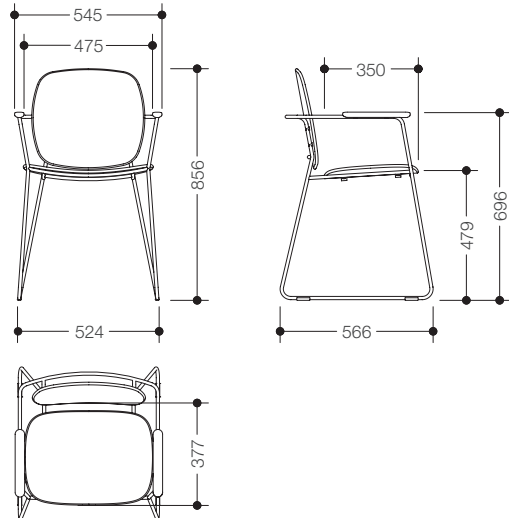
HEWI Badstuhl

- mobiler, universell einsetzbarer Stuhl mit Handtuchreling und Armlehnen der Re-Sitzfamilie, für den Duschbereich geeignet
- großzügige, angenehm warme Sitzfläche und Rückenlehne aus hochwertigem PIR Kunststoff (Post-Industrial-Recycling), leicht texturiert
- getestet bis 200 kg
- empfohlenes maximales Gewicht des Anwenders: 150 kg
- 545 mm breit, 856 mm hoch und 566 mm tief, Gewicht 9,9 kg
- Sitzfläche 475 mm breit und 350 mm tief, Sitzhöhe: 479 mm
- Sitzfläche, Rückenlehne und Armpads aus hochwertigem PIR Kunststoff (Post-Industrial-Recycling) in den HEWI Farben JH (Waldgrün) oder JJ (Dunkles Granitgrau) mit hochwertig verchromtem Gestell
- mit rutschhemmenden Fußstopfen



■ Gestell
■ Sitzfläche

950.51.41160



HEWI Duschhocker

- mobiler, universell einsetzbarer Stuhl mit Handtuchreling und Armlehnen der Re-Sitzfamilie, für den Duschbereich geeignet
- großzügige, angenehm warme Sitzfläche und Rückenlehne aus hochwertigem PIR Kunststoff (Post-Industrial-Recycling), leicht texturiert
- getestet bis 200 kg
- empfohlenes maximales Gewicht des Anwenders: 150 kg
- 545 mm breit, 856 mm hoch und 566 mm tief, Gewicht 9,9 kg
- Sitzfläche 475 mm breit und 350 mm tief, Sitzhöhe: 479 mm
- Sitzfläche, Rückenlehne und Armpads aus hochwertigem PIR Kunststoff (Post-Industrial-Recycling) in den HEWI Farben JB (Waldgrün) oder JC (Dunkles Granitgrau) mit pulverbeschichtetem Gestell in Schwarz tiefmatt
- mit rutschhemmenden Fußstopfen

HEWI Pulverbeschichtung | Materialkombinationen mit Kunststoff

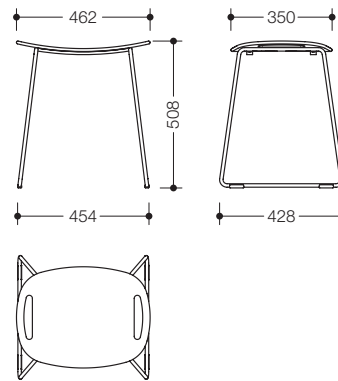
- ...60 JB Schwarz tiefmatt | waldgrüner Kunststoff
- ...60 JC Schwarz tiefmatt | dunkel granitgrauer Kunststoff
- ...60 CV Schwarz tiefmatt | schwarzer Kunststoff

Bestellnummer

Abmessungen in mm / Beschreibung



950.51.300XA

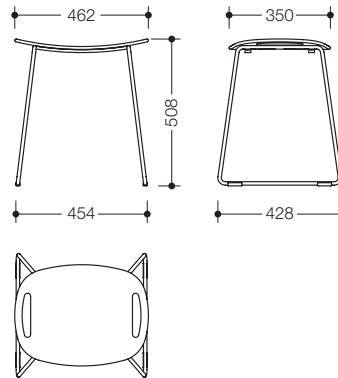


HEWI Duschhocker

- großzügige, angenehm warme Sitzfläche aus Kunststoff, leicht texturiert
- Sitzfläche in den HEWI Farben 98 (Signalweiß) und 92 (Anthrazitgrau)
- mit integrierten Griffmulden zum einfachen Hinsetzen und Aufstehen
- getestet bis 200 kg
- empfohlenes maximales Gewicht des Anwenders: 150 kg
- 462 mm breit, 508 mm hoch und 428 mm tief, Gewicht 5,2 kg
- Sitzfläche 462 mm breit und 350 mm tief, Sitzhöhe: 482 mm
- Gestell aus Edelstahl, matt geschliffen
- mit rutschhemmenden Fußstopfen

Bei Bestellung bitte Farbe der Sitzfläche angeben.

- ▣ Gestell
- ▣ ■ Sitzfläche



HEWI Duschhocker

- großzügige, angenehm warme Sitzfläche aus Kunststoff, leicht texturiert
- mit integrierten Griffmulden zum einfachen Hinsetzen und Aufstehen
- getestet bis 200 kg
- empfohlenes maximales Gewicht des Anwenders: 150 kg
- 462 mm breit, 508 mm hoch und 428 mm tief, Gewicht 5,2 kg
- Sitzfläche 462 mm breit und 350 mm tief, Sitzhöhe: 482 mm
- Gestell hochwertig verchromt
- mit rutschhemmenden Fußstopfen

- Sitzfläche in HEWI Farbe 98 (Signalweiß)
- Sitzfläche in HEWI Farbe 92 (Anthrazitgrau)
- Sitzfläche in HEWI Farbe 90 (Tiefschwarz)

- Gestell pulverbeschichtet in der HEWI Farbe CV (Schwarz tiefmatt) mit schwarzer matten Sitzfläche



950.51.30098
950.51.30092
950.51.30090

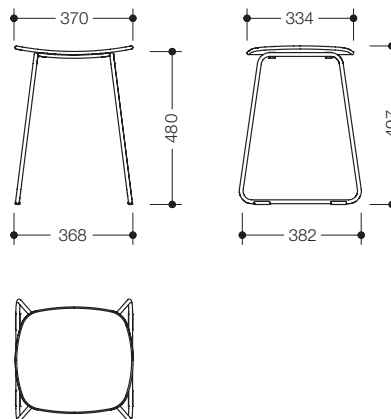
950.51.30060

- ▣ ■ Gestell
- ▣ ■ ■ Sitzfläche

HEWI Farben | Oberflächen

- ▣ ■ ■ Chr XA
- 98 92 90

- ...40 JH waldgrüner Kunststoff
- ...40 JJ dunkel granitgrauer Kunststoff



HEWI Duschhocker

- mobiler, leichter, duschfester Hocker
- angenehm warme Sitzfläche aus hochwertigem Kunststoff, leicht texturiert
- getestet bis 200 kg
- empfohlenes maximales Gewicht des Anwenders: 150 kg
- 370 mm breit, 497 mm hoch und 382 mm tief
- Sitzfläche 370 mm breit und 334 mm tief, Sitzhöhe: 480 mm
- mit rutschhemmenden Fußstopfen

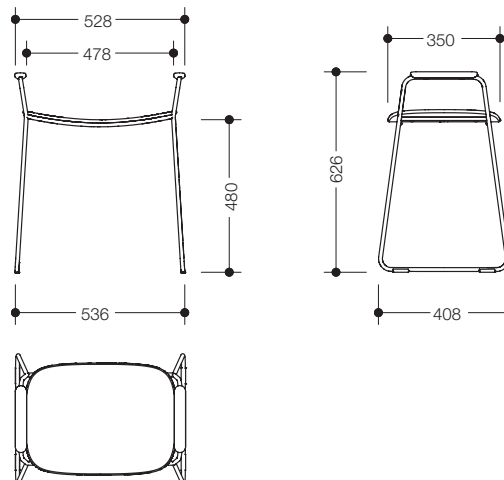
950.51.30140

- Gestell hochwertig verchromt, Sitzfläche in den HEWI Farben 90 (Tiefschwarz), 92 (Anthrazitgrau) und 98 (Signalweiß), bitte bei Bestellung angeben

950.51.30160

- Gestell pulverbeschichtet in der HEWI Farbe CV (Schwarz tiefmatt) mit schwarz matter Sitzfläche

■ ■ Gestell
 □ ■ ■ Sitzfläche



HEWI Duschhocker

- mobiler, leichter, duschfester Hocker
- mit seitlichen Stützgriffen zum einfachen Hinsetzen und Aufstehen
- angenehm warme Sitzfläche aus hochwertigem Kunststoff, leicht texturiert
- getestet bis 200 kg
- empfohlenes maximales Gewicht des Anwenders: 150 kg
- 536 mm breit, 626 mm hoch und 408 mm tief
- Sitzfläche 478 mm breit und 350 mm tief, Sitzhöhe: 480 mm
- mit rutschhemmenden Fußstopfen

950.51.30240

- Gestell hochwertig verchromt, Sitzfläche in den HEWI Farben 90 (Tiefschwarz), 92 (Anthrazitgrau) und 98 (Signalweiß), bitte bei Bestellung angeben

950.51.30260

- Gestell pulverbeschichtet in der HEWI Farbe CV (Schwarz tiefmatt) mit schwarz matter Sitzfläche

■ ■ Gestell
 □ ■ ■ Sitzfläche

HEWI Pulverbeschichtung | Materialkombinationen mit Kunststoff

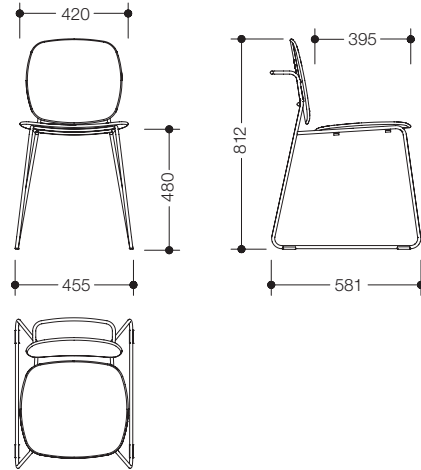
■ ■ ...60 CV Schwarz tiefmatt | schwarzer Kunststoff

Bestellnummer

Abmessungen in mm / Beschreibung



■ ■ Gestell
 □ ■ ■ Sitzfläche



HEWI Badstuhl

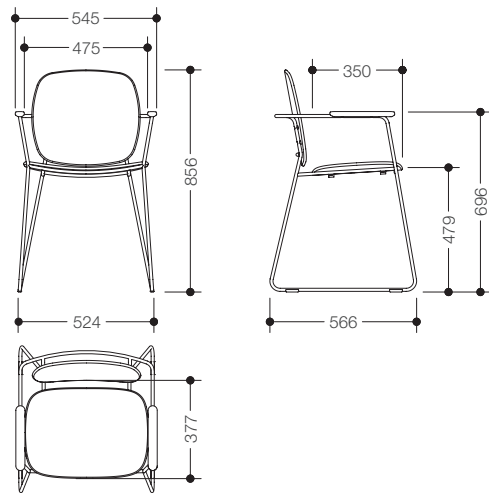
- mobiler, universal einsetzbarer Stuhl mit Handtuchreling
- angenehm warme Sitzfläche und Rückenlehne aus hochwertigem Kunststoff, leicht texturiert
- getestet bis 200 kg
- empfohlenes maximales Gewicht des Anwenders: 150 kg
- 455 mm breit, 812 mm hoch und 581 mm tief
- Sitzfläche 420 mm breit und 395 mm tief, Sitzhöhe: 480 mm
- mit rutschhemmenden Fußstopfen
- Gestell hochwertig verchromt, Sitzfläche und Rückenlehne in den HEWI Farben 90 (Tiefschwarz), 92 (Anthrazitgrau) und 98 (Signalweiß), bitte bei Bestellung angeben
- Gestell pulverbeschichtet in der HEWI Farbe CV (Schwarz tiefmatt) mit schwarzer matten Sitzfläche und Rückenlehne

950.51.31040

950.51.31060



■ ■ Gestell
 □ ■ ■ Sitzfläche



HEWI Badstuhl

- mobiler, universal einsetzbarer Stuhl mit Handtuchreling und Armlehnen
- großzügige, angenehm warme Sitzfläche und Rückenlehne aus hochwertigem Kunststoff, leicht texturiert
- getestet bis 200 kg
- empfohlenes maximales Gewicht des Anwenders: 150 kg
- 545 mm breit, 856 mm hoch und 566 mm tief
- Sitzfläche 475 mm breit und 350 mm tief, Sitzhöhe: 479 mm
- mit rutschhemmenden Fußstopfen
- Gestell hochwertig verchromt, Sitzfläche, Rückenlehne und Armlehnen in den HEWI Farben 90 (Tiefschwarz), 92 (Anthrazitgrau) und 98 (Signalweiß), bitte bei Bestellung angeben
- Gestell pulverbeschichtet in der HEWI Farbe CV (Schwarz tiefmatt) mit schwarzer matten Sitzfläche, Rückenlehne und Armlehnen

950.51.31140

950.51.31160

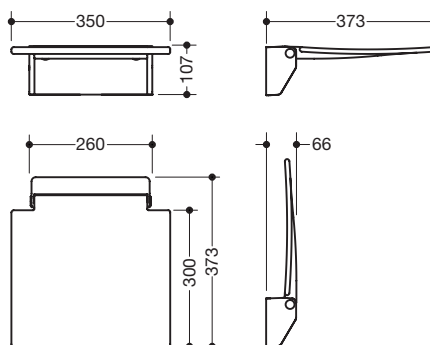
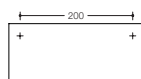
HEWI Farben | Oberflächen

□ ■ ■ 98 92 90 □ ■ Chr XA

Bestellnummer

Abmessungen in mm / Beschreibung

Bohrbild



Ausführung
Metall, weiß pulverbeschichtet

HEWI Klappsitz 350

- Konstruktion aus Wandkonsole und durchgehender Sitzfläche
- Sitzfläche kann hochgeklappt werden
- Sitztiefe im hochgeklappten Zustand: 66 mm
- keine Verstrebungen und Befestigungen im hochgeklappten Zustand sichtbar
- mit Rückenlehne 950.51.02090 kombinierbar
- 350 mm breit, 373 mm tief und 107 mm hoch
- getestet bis 200 kg bei Verwendung mit HEWI Befestigungsmaterial
- empfohlenes maximales Gewicht des Anwenders: 150 kg
- Montage an der Wand mit wandspezifischem HEWI Befestigungsmaterial
- Dichtband und Dichtronden zur Abdichtung der Befestigungspunkte nach DIN 18534 sind im Lieferumfang enthalten

950.51.20090

- Sitzfläche aus glasfaserverstärktem Polyamid in Weiß
- Wandkonsole aus Edelstahl, weiß pulverbeschichtet

950.51.20190

- Sitzfläche aus glasfaserverstärktem Polyamid in Anthrazitgrau
- Wandkonsole aus Edelstahl, anthrazit pulverbeschichtet

950.51.20590

- Sitzfläche aus glasfaserverstärktem Polyamid in Weiß oder Anthrazitgrau
- Wandkonsole aus hochwertigem Edelstahl, verchromt

950.51.200XA

- Sitzfläche aus glasfaserverstärktem Polyamid in Weiß oder Anthrazitgrau
- Wandkonsole aus hochwertigem Edelstahl, matt geschliffen

■ □ □ ■ Wandkonsole
□ ■ □ ■ Sitzfläche

Bitte beachten: Bei Bestellung bitte Farbe der Sitzfläche angeben. Lieferung nur in Verbindung mit wandspezifischem HEWI Befestigungsmaterial.

Befestigungsmaterial für Klappsitze bitte separat bestellen Seite 704

zur Befestigung an den Wänden aus:

BM17.2

Beton > C20/C25, allg. bauliche Zulassungsnummer: ETA-11/0493

BM10.2

Beton > C20/C25

BM11.2

Porenbeton (> P2)

BM12.2

Leichtbauwänden mit Hinterfüterung aus Schichtholzplatten ...

BM13.2

Leichtbauwänden mit integrierten Stahlplatten ...

BM18.2

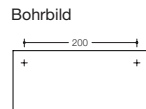
Hohlblocksteinen, Hochlochziegel, Vollziegel,..., allgemeine bauliche Zulassungsnummer: ETA-13/1036

950.51.02090

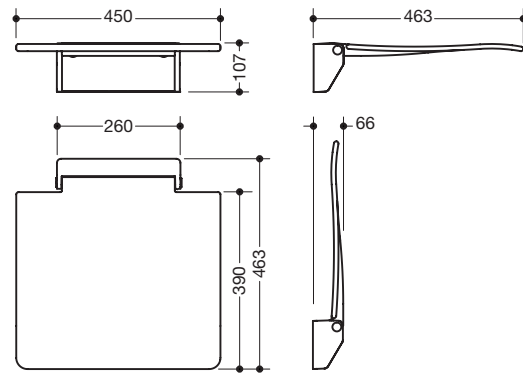
HEWI Rückenlehne bitte separat bestellen siehe Seite 491

Bestellnummer

Abmessungen in mm / Beschreibung



Ausführung
Metall, weiß pulverbeschichtet



HEWI Klappsitz 450

- Konstruktion aus Wandkonsole und durchgehender Sitzfläche
- Sitzfläche kann hochgeklappt werden
- Sitztiefe im hochgeklappten Zustand: 66 mm
- keine Verstrebungen und Befestigungen im hochgeklappten Zustand sichtbar
- mit Rückenlehne 950.51.02090 kombinierbar
- 450 mm breit, 463 mm tief und 107 mm hoch
- entspricht den Anforderungen nach DIN 18040, ÖNORM B 1600/1601 und SIA 500
- ergonomisch geschwungene Form der Sitzfläche für hohen Sitzkomfort
- große Radien an den Außenkanten der Sitzfläche reduzieren Stoßgefahr
- rutschhemmende, strukturierte Sitzoberfläche
- getestet bis 200 kg bei Verwendung mit HEWI Befestigungsmaterial
- empfohlenes maximales Gewicht des Anwenders: 150 kg
- Montage an der Wand mit wandspezifischem HEWI Befestigungsmaterial
- Dichtband und Dichtringe zur Abdichtung der Befestigungspunkte nach DIN 18534 sind im Lieferumfang enthalten
- Sitzfläche aus glasfaserverstärktem Polyamid in Weiß
- Wandkonsole aus Edelstahl, weiß pulverbeschichtet
- Sitzfläche aus glasfaserverstärktem Polyamid in Anthrazitgrau
- Wandkonsole aus Edelstahl, anthrazit pulverbeschichtet
- Sitzfläche aus glasfaserverstärktem Polyamid in Weiß oder Anthrazitgrau
- Wandkonsole aus hochwertigem Edelstahl, verchromt
- Sitzfläche aus glasfaserverstärktem Polyamid in Weiß oder Anthrazitgrau
- Wandkonsole aus hochwertigem Edelstahl, matt geschliffen

950.51.21090

950.51.21190

950.51.21590

950.51.210XA

- □ ⊗ ■ Wandkonsole
- ■ □ ■ Sitzfläche

Bitte beachten: Bei Bestellung bitte Farbe der Sitzfläche angeben. Lieferung nur in Verbindung mit wandspezifischem HEWI Befestigungsmaterial.

Befestigungsmaterial für Klappsitze bitte separat bestellen Seite 704

zur Befestigung an den Wänden aus:

BM17.2

BM10.2

BM11.2

BM12.2

BM13.2

BM18.2

- Beton > C20/C25, allg. bauliche Zulassungsnummer: ETA-11/0493
- Beton > C20/C25
- Porenbeton (> P2)
- Leichtbauwänden mit Hinterfüterung aus Schichtholzplatten ...
- Leichtbauwänden mit integrierten Stahlplatten ...
- Hohlblocksteinen, Hochlochziegel, Vollziegel, ..., allgemeine bauliche Zulassungsnummer: ETA-13/1036

HEWI Farben | Oberflächen

- ■ 98 92
- □ ⊗ Chr XA W

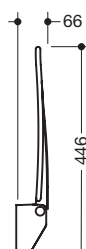
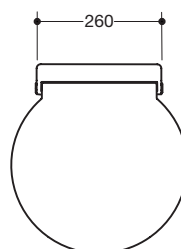
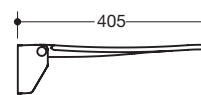
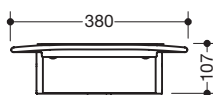
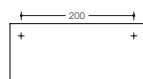
950.51.02090

HEWI Rückenlehne bitte separat bestellen siehe Seite 491

Bestellnummer

Abmessungen in mm / Beschreibung

Bohrbild



Ausführung

Metall, weiß pulverbeschichtet

HEWI Klappsitz R 380

- Konstruktion aus Wandkonsole und durchgehender Sitzfläche
- Sitzfläche kann hochgeklappt werden
- Sitztiefe im hochgeklappten Zustand: 66 mm
- keine Verstrebungen und Befestigungen im hochgeklappten Zustand sichtbar
- mit Rückenlehne 950.51.02090 kombinierbar
- 380 mm breit, 405 mm tief und 107 mm hoch
- getestet bis 200 kg bei Verwendung mit HEWI Befestigungsmaterial
- empfohlenes maximales Gewicht des Anwenders: 150 kg
- Montage an der Wand mit wandspezifischem HEWI Befestigungsmaterial
- Dichtband und Dichtronden zur Abdichtung der Befestigungspunkte nach DIN 18534 sind im Lieferumfang enthalten

950.51.22090

- Sitzfläche aus glasfaserverstärktem Polyamid in Weiß
- Wandkonsole aus Edelstahl, weiß pulverbeschichtet

950.51.22190

- Sitzfläche aus glasfaserverstärktem Polyamid in Anthrazitgrau
- Wandkonsole aus Edelstahl, anthrazit pulverbeschichtet

950.51.22590

- Sitzfläche aus glasfaserverstärktem Polyamid in Weiß oder Anthrazitgrau
- Wandkonsole aus hochwertigem Edelstahl, verchromt

950.51.220XA

- Sitzfläche aus glasfaserverstärktem Polyamid in Weiß oder Anthrazitgrau
- Wandkonsole aus hochwertigem Edelstahl, matt geschliffen

Bitte beachten: Bei Bestellung bitte Farbe der Sitzfläche angeben. Lieferung nur in Verbindung mit wandspezifischem HEWI Befestigungsmaterial.

- □ □ □ Wandkonsole
- ■ □ ■ Sitzfläche

Befestigungsmaterial für Klappsitze bitte separat bestellen Seite 704

zur Befestigung an den Wänden aus:

BM17.2

Beton > C20/C25, allg. bauliche Zulassungsnummer: ETA-11/0493

BM10.2

Beton > C20/C25

BM11.2

Porenbeton (> P2)

BM12.2

Leichtbauwänden mit Hinterfüterung aus Schichtholzplatten ...

BM13.2

Leichtbauwänden mit integrierten Stahlplatten ...

BM18.2

Hohlblocksteinen, Hochlochziegel, Vollziegel, ..., allgemeine bauliche Zulassungsnummer: ETA-13/1036

950.51.02090

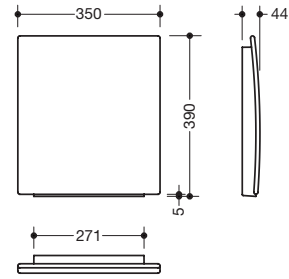
HEWI Rückenlehne bitte separat bestellen siehe rechts

Bestellnummer

Abmessungen in mm / Beschreibung



950.51.02090



HEWI Rückenlehne

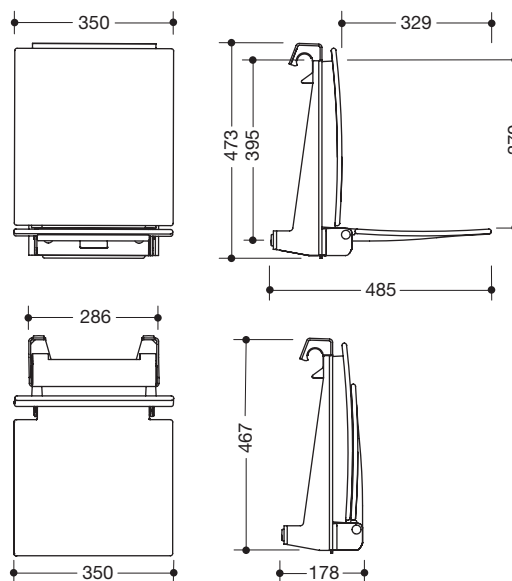
- Rückenlehne für die HEWI Klappsitze 350, R380 und 450 (950.51....)
- 350 mm breit, 390 mm hoch und 44 mm tief
- aus glasfaserverstärktem Polyamid in Weiß und Anthrazitgrau
- verdeckte Befestigung
- zur Wandmontage mit spezifischem Befestigungsmaterial

Bitte beachten: Bei Bestellung bitte Farbe angeben.



HEWI Farben | Oberflächen

- | | | | | |
|--------------------------|-------------------------------------|--------------------------|-------------------------------------|-------------------------------------|
| <input type="checkbox"/> | <input checked="" type="checkbox"/> | <input type="checkbox"/> | <input checked="" type="checkbox"/> | <input checked="" type="checkbox"/> |
| 98 | 92 | Chr | XA | W |



- Einhängung
- Sitzfläche, Rückenlehne

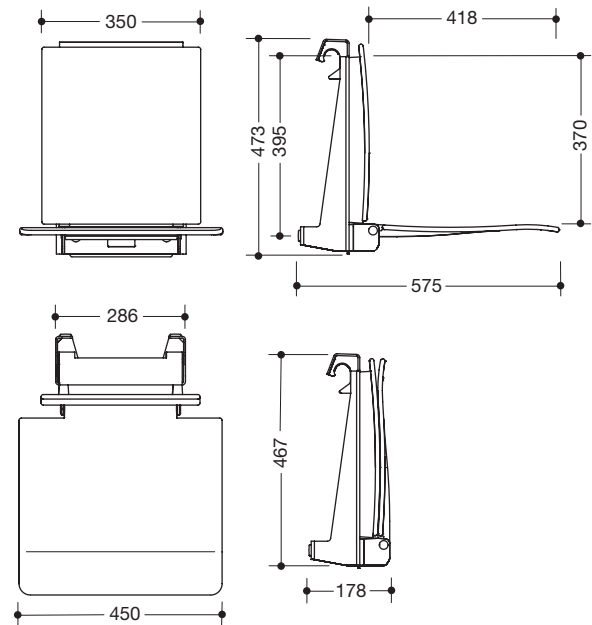
950.51.11090
950.51.11190

HEWI Einhängesitz

- 350 mm breit, 473 mm hoch und 485 mm tief
- Einhängenvorrichtung aus Metall, pulverbeschichtet
- Sitzfläche und Rückenlehne aus glasfaserverstärktem Polyamid
- rutschhemmende, strukturierte Sitzoberfläche
- Sitzfläche kann platzsparend hochgeklappt werden
- keine Verstrebungen/Befestigungen im hochgeklappten Zustand sichtbar
- zum Einhängen in HEWI Duschhandläufe und Haltegriffe ø 33 mm, ø 32 mm und ø 30 mm
- getestet bis 200 kg
- empfohlenes maximales Gewicht des Anwenders: 150 kg
- Weiß
- Anthrazitgrau

Bestellnummer

Abmessungen in mm / Beschreibung

**HEWI Einhängesitz**

- 450 mm breit, 473 mm hoch und 575 mm tief
- Eihängevorrichtung aus Metall, pulverbeschichtet
- Sitzfläche und Rückenlehne aus glasfaserverstärktem Polyamid
- ergonomisch geschwungene Form der Sitzfläche für hohen Sitzkomfort
- große Radien an den Außenkanten der Sitzfläche reduzieren Stoßgefahr
- rutschhemmende, strukturierte Sitzoberfläche
- Sitzfläche kann platzsparend hochgeklappt werden
- keine Verstrebungen/Befestigungen im hochgeklappten Zustand sichtbar
- zum Eihängen in HEWI Duschhandläufe und Haltegriffe \varnothing 33 mm, \varnothing 32 mm und \varnothing 30 mm
- getestet bis 200 kg
- empfohlenes maximales Gewicht des Anwenders: 150 kg
- Weiß
- Anthrazitgrau

- Eihängung
- Sitzfläche, Rückenlehne

950.51.10090**950.51.10190****HEWI Farben | Oberflächen**

- 98
- 92
- W



PRODUKTEIGENSCHAFTEN

- HEWI Produkte für Kinder sind sicher in der Anwendung und robust gestaltet, sodass sie dauerhaft großer Belastung standhalten
- Kids Produkte sind pflegeleicht und hygienisch
- Sie sind sprichwörtlich kinderleicht zu nutzen
- Die farbenfrohe Gestaltung fördert die Selbstständigkeit der Kinder

EMPFOHLENE ANWENDUNGSBEREICHE

Education



Kids | Garderoben

KIDS

Produktmerkmale	497 – 499
Sortiment	500
Babywickeltisch	502 – 503
Ablagen, Zahnputzbecherleisten	504 – 508
Haken	509
Waschtische	510 – 513
Armaturen	514
Spiegel	515

GARDEROBEN

Sortiment	501
Planungshilfe, Prüfzertifikat	517
Hakenformen	518 – 520
Garderobenstangen	521 – 523
Kleiderbügel	524
Piktogramme	525
Garderobenhaken	526 – 527





HEWI Kids | Kindgerechte Ausstattung

HEWI Produkte für Kinder sind auf die Bedürfnisse kleiner Nutzer abgestimmt – sei es in Kintertagesstätten, Kindergärten oder Schulen. Räume für Kinder müssen praktisch, pflegeleicht und sicher gestaltet sein. HEWI hat Produkte entwickelt, die diese Anforderungen optimal erfüllen und noch dazu vielfältige Gestaltungsmöglichkeiten bieten – kindgerecht und individuell.

Rund um den Waschplatz

Bei der Entwicklung der HEWI Produkte für Kinder steht die Sicherheit im Fokus. Die feinen Radien der Waschtische lassen erst gar keine Ecken oder Kanten entstehen, an denen Kinder sich stoßen könnten. Dank des schmalen Randes und der kompakten Gestaltung der Mineralguss-Waschtische erreichen auch kleine Kinder die Armatur mühelos. Die Spiegel aus ESG-Sicherheitsglas verfügen über eine Splitterschutzfolie sowie eine Aushängesicherung. Wahlweise sind die Waschtische und Spiegel in klassischem Weiß oder als zweifarbige Variante mit einem Akzent in Apfelgrün oder Aquablau erhältlich. HEWI Armaturen für Kinder zeichnen sich durch ihre besonders leichte Bedienung aus. Verschiedene Bedienformen schulen die kindliche Motorik. Die praktischen Zahnputzbecherleisten bieten viel Platz. Durch ein Ergänzungsmodul sind sie beliebig um jeweils vier Plätze erweiterbar. Optional ist die Zahnputzbecherleiste mit Handtuchhaken erhältlich.

Garderobensysteme

Die farnefrohen Garderobenstangen von HEWI können mit verschiedenen Hakenformen kombiniert werden. Die Anzahl der Haken ist individuell bestimmbar – und damit auch die Länge der Garderobe. Gefertigt werden die Garderoben aus hochwertigem Polyamid. Ein Stahlkern im Inneren erhöht die Stabilität und macht sie zu einem dauerhaften Bestandteil des Gebäudes.

Elastische Haken

Abgerundete Kanten, eine weiche, nachgebende Haptik und eine matte Oberfläche kennzeichnen die elastischen Haken von HEWI. Thermoplastisches Polyurethan (TPU) sorgt für mehr Sicherheit in Kindergärten, Kitas und Grundschulen, da das leicht nachgebende Material die Stoß- und Verletzungsgefahr reduziert. Die Produkte sind sowohl in elastischem TPU mit mattem Finish als auch in Polyamid mit hochglänzender Oberfläche erhältlich.



EINZELHAKEN



DOPPELHAKEN



DREIFACHHAKEN



ICONIC | Farbe und Funktion

Besonders im Hinblick auf die Förderung der Selbstständigkeit der Kinder spielt die kindgerechte Ausstattung der Sanitärbereiche in Kindergärten oder Kindertagesstätten eine wichtige Rolle. Ein durchgängiges, abgestimmtes Farbkonzept wirkt nicht nur freundlich und trägt zum Wohlfühlen bei, es erleichtert den Kindern auch die Orientierung.

Die farbigen Funktionsbereiche an den Produkten aus Serie 477/801, wie beispielsweise der Griff der WC-Bürste, erleichtern die intuitive Bedienung. Erhältlich sind Lösungen für alle Bereiche des Sanitärraums, die in ihrer Höhe an die Bedürfnisse der Kinder und an verschiedene Altersgruppen angepasst werden können – sei es rund um den Waschplatz, das WC oder die Dusche. Passende Accessoires machen die durchgängige Ausstattung komplett.

Zu finden im Register 477/801 | ICONIC in dieser Preisliste.

ICONIC | Farbenfrohe Kinderwelten

Händewaschen und Zähneputzen machen doch gleich viel mehr Spaß, wenn die Waschplatzgestaltung an die Bedürfnisse der kleinen Nutzer angepasst ist. HEWI bietet ein Komplett-Sortiment rund um den Waschplatz, das mit fröhlichen Farben geradezu zum Waschen und Planschen einlädt.

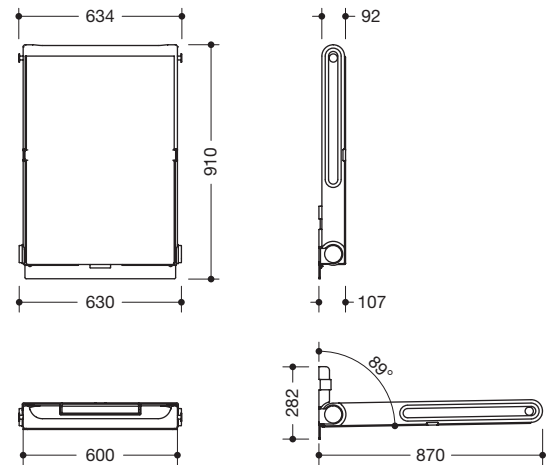
Das Sortiment umfasst Waschtische, Spiegel, Armaturen, Zahnputzbecherleisten und Accessoires wie Seifenspender oder WC-Papierhalter. HEWI Produkte werden im Sinne des Universal Designs entwickelt. So bieten wir Ihnen selbstverständlich auch Lösungen für die inklusive Ausstattung von Kindergärten, Kindertagesstätten und Grundschulen.



Neu Babywickeltisch

Der HEWI Babywickeltisch kombiniert eine leicht zu reinigende Liegefläche aus PUR-Schaum in Eisengrau mit hochwertigen Metallkomponenten, teilweise in Kornweiß matt. Das gebremste Absenken sorgt für zusätzliche Sicherheit und ermöglicht ein bequemes Öffnen mit nur einer Hand. Clevere Details wie seitliche Haken und ein praktisches Klemmfach erhöhen den Bedienkomfort. Das Produkt entspricht der DIN 12221, Typ 2, und erfüllt damit alle erforderlichen Sicherheitsanforderungen für den professionellen Einsatz. Zudem ist es vom TÜV geprüft und GS-zertifiziert. Gestaltet wurde der Babywickeltisch von Holscher Design, einer renommierten und vielfach ausgezeichneten Agentur für strategisches Produktdesign aus Dänemark mit über 50 Jahren Erfahrung.





Neu 950.40.00060



HEWI Babywickeltisch

- wandgebunden, klappbar
- 634 mm breit, 282 mm hoch, 870 mm tief
- geschlossen: 634 mm breit, 910 mm hoch, 107 mm tief
- sicheres Öffnen: gedämpftes Absenken, mit einer Hand zu bedienen
- Zusatzfunktion: Zwei Haken seitlich zum Aufhängen von Tasche oder Jacke
- Zusatzfunktion: Klemmfach hinten, zum Verstauen von Feuchttüchern oder anderen Utensilien
- Klemmband in Orange
- weiche Liegefläche mit umlaufendem Schutzrand aus geschäumtem Material (PUR) in RAL 7011 Eisengrau matt
- tragende Bauteile aus Stahl/Aluminium
- Trägerplatte auf der Unterseite in RAL 7011 Eisengrau matt
- Klemmfach, Wandkonsole und Haken in RAL 060 90 05 Kornweiß matt
- erfüllt die DIN EN 12221-1+2:2013 Typ 2
- zusätzlich nach Prüfgrundsatz EK 5/AK 3 18-02.2:2023 TÜV geprüft und GS zertifiziert, das Produkt entspricht somit den Anforderungen für den öffentlichen Bereich
- ausgelegt für Kinder bis 20 kg / 36 Monate
- maximale Belastbarkeit im Dauergebrauch 20 kg
- die maximal getestete Belastbarkeit beträgt 75 kg
- wasserfest, Desinfektionsmittelbeständig
- zur Desinfektion empfehlen wir eine Wischreinigung mit einem Desinfektionsmittel auf Isopropanolbasis
- Montage an der Wand mit wandspezifischem HEWI Befestigungsmaterial (separat zu bestellen)

HEWI Pulverbeschichtung | Materialkombinationen

■ ...60 BD RAL 7011 Eisengrau matt | RAL 060 90 05 Kornweiß matt

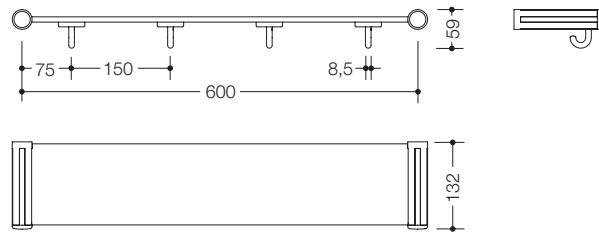
HEWI Befestigungsmaterial BM10.3 bis BM18.3 siehe Seite 704



800.03.403

Farbbeispiel

Halter
 Trägerplatte
 Haken in 16 HEWI Farben



HEWI Ablage mit Haken, 4 Plätze

- Halter aus hochwertigem Polyamid in den HEWI Farben 74 (Apfelgrün), 55 (Aquablau) oder 99 (Reinweiß)
- Haken aus hochwertigem Polyamid
- Bestückung der farbigen Haken erfolgt in angegebener Reihenfolge aus Sichtrichtung des Nutzers von links nach rechts
- Trägerplatte aus robustem HPL, Oberfläche weiß, seidig glänzend mit leichter Struktur
- Abstand zwischen den Plätzen von 150 mm, nachrüstbar
- entspricht den Vorgaben der DGUV-Richtlinie 82 "Kindertageseinrichtungen"
- max. statische Belastung 20 kg
- 630 mm breit (Achismaß 600 mm), 59 mm hoch, 132 mm tief
- zur Ergänzung der Plätze dient das HEWI Erweiterungsset 800.03.413

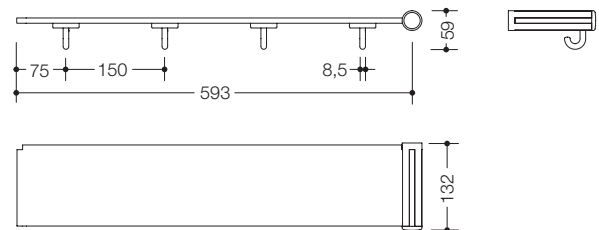
Bei Bestellung bitte Farbe der Haken in gewünschter Reihenfolge (**von links nach rechts**) sowie Farbe der Halter angeben.



800.03.413

Farbbeispiel

Halter
 Trägerplatte
 Haken in 16 HEWI Farben



HEWI Erweiterungsset Ablage mit Haken, 4 Plätze

- zum Nachrüsten der Ablage mit Haken um 4 Plätze
- ein Halter aus hochwertigem Polyamid in den HEWI Farben 74 (Apfelgrün), 55 (Aquablau) oder 99 (Reinweiß)
- Haken aus hochwertigem Polyamid
- Bestückung der farbigen Haken erfolgt in angegebener Reihenfolge aus Sichtrichtung des Nutzers von links nach rechts
- Trägerplatte aus robustem HPL, Oberfläche weiß, seidig glänzend mit leichter Struktur
- Abstand zwischen den Plätzen: 150 mm
- entspricht den Vorgaben der DGUV-Richtlinie 82 "Kindertageseinrichtungen"
- max. statische Belastung 20 kg
- nachrüstbar
- 608 mm breit, 59 mm hoch, 132 mm tief

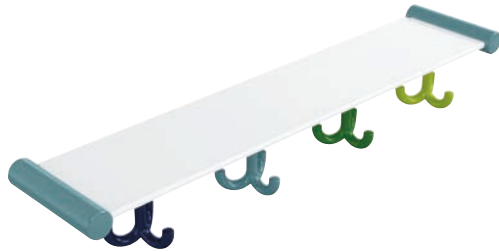
Bei Bestellung bitte Farbe der Haken in gewünschter Reihenfolge (**von links nach rechts**) sowie Farbe des Halters angeben.

477.90.040

HEWI Haken siehe Seite 80

Bestellnummer

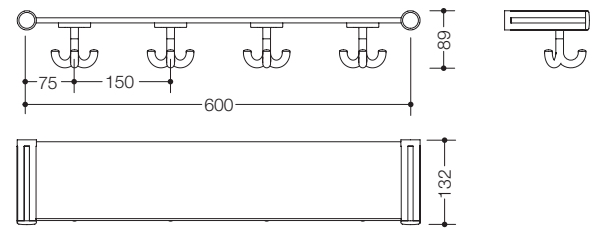
Abmessungen in mm / Beschreibung



800.03.404

Farbbeispiel

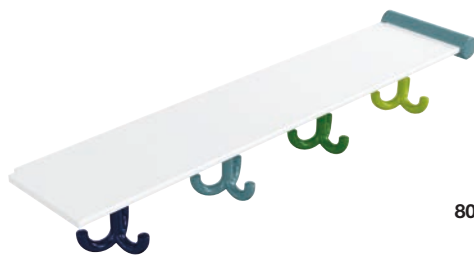
- Halter
- Trägerplatte
- Haken in 16 HEWI Farben



HEWI Ablage mit Dreifachhaken, 4 Plätze

- Halter aus hochwertigem Polyamid in HEWI Farbe 74 (Apfelgrün), 55 (Aquablau) oder 99 (Reinweiß)
- Dreifachhaken aus hochwertigem Polyamid
- Bestückung der farbigen Dreifachhaken erfolgt in angegebener Reihenfolge aus Sichtrichtung des Nutzers von links nach rechts
- Trägerplatte aus robustem HPL, Oberfläche weiß, seidig glänzend mit leichter Struktur
- Abstand zwischen den Plätzen von 150 mm, nachrüstbar
- entspricht den Vorgaben der DGUV-Richtlinie 82 "Kindertageseinrichtungen"
- max. statische Belastung 20 kg
- 630 mm breit (Achismaß 600 mm), 89 mm hoch, 132 mm tief
- zur Ergänzung der Plätze dient das HEWI Erweiterungsset 800.03.414

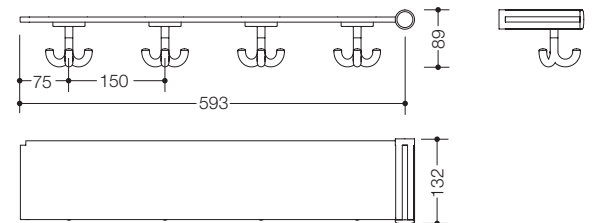
Bei Bestellung bitte Farbe der Dreifachhaken in gewünschter Reihenfolge (**von links nach rechts**) sowie Farbe der Halter angeben.



800.03.414

Farbbeispiel

- Halter
- Trägerplatte
- Haken in 16 HEWI Farben

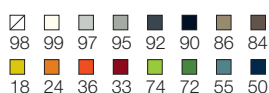


HEWI Erweiterungsset Ablage mit Dreifachhaken, 4 Plätze

- zum Nachrüsten der Ablage mit Dreifachhaken um 4 Plätze
- ein Halter aus hochwertigem Polyamid in den HEWI Farben 74 (Apfelgrün), 55 (Aquablau) oder 99 (Reinweiß)
- Dreifachhaken aus hochwertigem Polyamid
- Bestückung der farbigen Dreifachhaken erfolgt in angegebener Reihenfolge aus Sichtrichtung des Nutzers von links nach rechts
- Trägerplatte aus robustem HPL, Oberfläche weiß, seidig glänzend mit leichter Struktur
- Abstand zwischen den Plätzen: 150 mm
- entspricht den Vorgaben der DGUV-Richtlinie 82 "Kindertageseinrichtungen"
- max. statische Belastung 20 kg
- nachrüstbar
- 608 mm breit, 89 mm hoch, 132 mm tief

Bei Bestellung bitte Farbe der Dreifachhaken in gewünschter Reihenfolge (**von links nach rechts**) sowie Farbe des Halters angeben.

16 HEWI Farben



477.90.054

HEWI Dreifachhaken

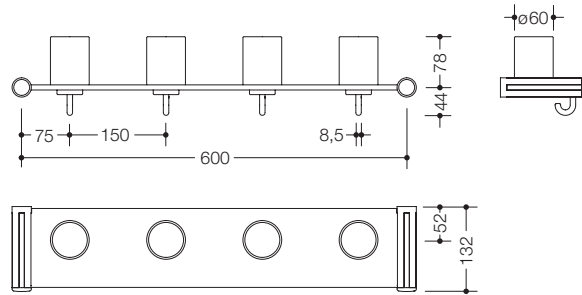
Bestellnummer

Abmessungen in mm / Beschreibung



Farbbeispiel

800.03.400



HEWI Zahnputzbecherleiste mit Haken, 4 Plätze

- Halter aus hochwertigem Polyamid in den HEWI Farben 74 (Apfelgrün), 55 (Aquablau) oder 99 (Reinweiß)
- Zahnputzbecher und Haken bilden jeweils ein Farbpaar, aus hochwertigem Polyamid
- Bestückung der farbigen Haken erfolgt in angegebener Reihenfolge aus Sichtrichtung des Nutzers von links nach rechts
- Trägerplatte aus robustem HPL, Oberfläche weiß, seidig glänzend mit leichter Struktur
- Abstand zwischen den Plätzen: 150 mm
- entspricht den Vorgaben der DGUV-Richtlinie 82 "Kindertageseinrichtungen"
- max. statische Belastung 20 kg
- nachrüstbar
- 630 mm breit (Achismaß 600 mm), 122 mm hoch, 132 mm tief
- zur Ergänzung der Plätze dient das HEWI Erweiterungsset 800.03.410
- zur Individualisierung zusätzlich HEWI Piktogramm-Bögen in Blanko-Ausführung zum Beschriften 33.1772E oder mit Motiven 33.1772A-D erhältlich (bitte separat bestellen)

Bei Bestellung bitte Farbe der Becher und Haken in gewünschter Reihenfolge sowie Farbe der Halter angeben.

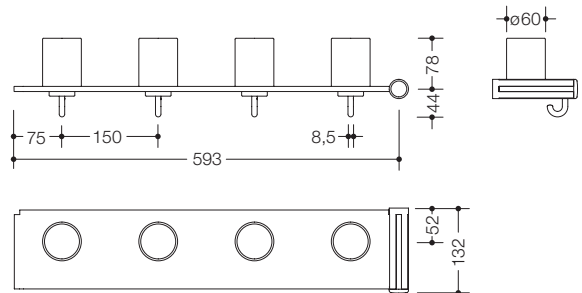
- Halter
- Trägerplatte

Becher und Haken in 16 HEWI Farben



Farbbeispiel

800.03.410



HEWI Erweiterungsset Zahnputzbecherleiste mit Haken, 4 Plätze

- zum Nachrüsten der Zahnputzbecherleiste mit Haken um 4 Plätze
- ein Halter aus hochwertigem Polyamid in den HEWI Farben 74 (Apfelgrün), 55 (Aquablau) oder 99 (Reinweiß)
- Zahnputzbecher und Haken bilden jeweils ein Farbpaar, aus hochwertigem Polyamid
- Bestückung der farbigen Haken erfolgt in angegebener Reihenfolge aus Sichtrichtung des Nutzers von links nach rechts
- Trägerplatte aus robustem HPL, Oberfläche weiß, seidig glänzend mit leichter Struktur
- Abstand zwischen den Plätzen: 150 mm
- entspricht den Vorgaben der DGUV-Richtlinie 82 "Kindertageseinrichtungen"
- max. statische Belastung 20 kg
- nachrüstbar
- 608 mm breit, 122 mm hoch, 132 mm tief
- zur Individualisierung zusätzlich HEWI Piktogramm-Bögen in Blanko-Ausführung zum Beschriften 33.1772E oder mit Motiven 33.1772A-D erhältlich (bitte separat bestellen)

Bei Bestellung bitte Farbe der Becher und Haken in gewünschter Reihenfolge sowie Farbe des Halters angeben.

- Halter
- Trägerplatte

Becher und Haken in 16 HEWI Farben

41382
477.90.040
33.1772...

HEWI Zahnputzbecher
HEWI Haken siehe Seite 80
HEWI Piktogramme siehe Seite 525

Bestellnummer

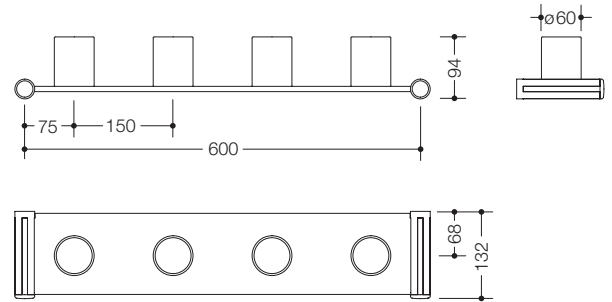
Abmessungen in mm / Beschreibung



Farbbeispiel

800.03.401

- Halter
- Trägerplatte
- Becher in 16 HEWI Farben



HEWI Zahnputzbecherleiste, 4 Plätze

- Halter aus hochwertigem Polyamid in den HEWI Farben 74 (Apfelgrün), 55 (Aquablau) oder 99 (Reinweiß)
- Zahnputzbecher aus hochwertigem Polyamid
- Trägerplatte aus robustem HPL, Oberfläche weiß, seidig glänzend mit leichter Struktur
- Abstand zwischen den Plätzen: 150 mm
- entspricht den Vorgaben der DGUV-Richtlinie 82 "Kindertageseinrichtungen"
- max. statische Belastung 20 kg
- nachrüstbar
- 630 mm breit (Achismaß 600 mm), 94 mm hoch, 132 mm tief
- zur Ergänzung der Plätze dient das HEWI Erweiterungsset 800.03.411
- zur Individualisierung zusätzlich HEWI Piktogramm-Bögen in Blanko-Ausführung zum Beschriften 33.1772E oder mit Motiven 33.1772A-D erhältlich (bitte separat bestellen)

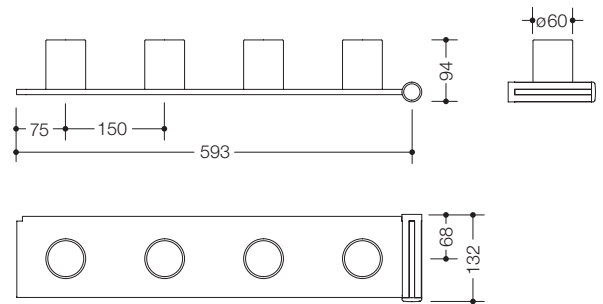
Bei Bestellung bitte Farbe der Becher und Halter angeben.



Farbbeispiel

800.03.411

- Halter
- Trägerplatte
- Becher in 16 HEWI Farben

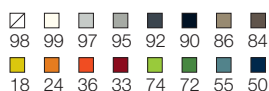


HEWI Erweiterungsset Zahnputzbecherleiste, 4 Plätze

- zum Nachrüsten der Zahnputzbecherleiste um 4 Plätze
- ein Halter aus hochwertigem Polyamid in den HEWI Farben 74 (Apfelgrün), 55 (Aquablau) oder 99 (Reinweiß)
- Zahnputzbecher aus hochwertigem Polyamid
- Trägerplatte aus robustem HPL, Oberfläche weiß, seidig glänzend mit leichter Struktur
- Abstand zwischen den Plätzen: 150 mm
- entspricht den Vorgaben der DGUV-Richtlinie 82 "Kindertageseinrichtungen"
- max. statische Belastung 20 kg
- nachrüstbar
- 608 mm breit, 94 mm hoch, 132 mm tief
- zur Individualisierung zusätzlich HEWI Piktogramm-Bögen in Blanko-Ausführung zum Beschriften 33.1772E oder mit Motiven 33.1772A-D erhältlich (bitte separat bestellen)

Bei Bestellung bitte Farbe der Becher und Halter angeben.

16 HEWI Farben



41382
33.1772...

HEWI Zahnputzbecher
HEWI Piktogramme siehe Seite 525

Bestellnummer

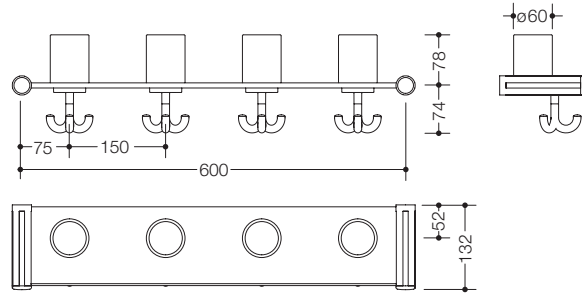
Abmessungen in mm / Beschreibung



800.03.402

Farbbeispiel

- Halter
- Trägerplatte
- Becher und Haken in 16 HEWI Farben



HEWI Zahnputzbecherleiste mit Dreifachhaken, 4 Plätze

- Halter aus hochwertigem Polyamid in den HEWI Farben 74 (Apfelgrün), 55 (Aquablau) oder 99 (Reinweiß)
- Zahnputzbecher und Haken bilden jeweils ein Farbpaar, aus hochwertigem Polyamid
- Bestückung der farbigen Haken erfolgt in angegebener Reihenfolge aus Sichtrichtung des Nutzers von links nach rechts
- Trägerplatte aus robustem HPL, Oberfläche weiß, seidig glänzend mit leichter Struktur
- Abstand zwischen den Plätzen: 150 mm, nachrüstbar
- entspricht den Vorgaben der DGUV-Richtlinie 82 "Kindertageseinrichtungen"
- max. statische Belastung 20 kg
- 630 mm breit (Achismaß 600 mm), 152 mm hoch, 132 mm tief
- zur Ergänzung der Plätze dient das HEWI Erweiterungsset 800.03.412
- zur Individualisierung zusätzlich HEWI Piktogramm-Bögen in Blanko-Ausführung zum Beschriften 33.1772E oder mit Motiven 33.1772A-D erhältlich (bitte separat bestellen)

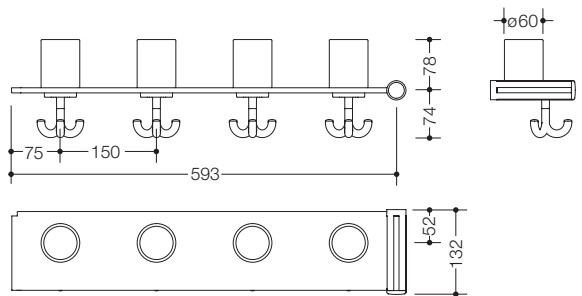
Bei Bestellung bitte Farbe der Becher und Dreifachhaken in gewünschter Reihenfolge sowie Farbe der Halter angeben.



800.03.412

Farbbeispiel

- Halter
- Trägerplatte
- Becher und Haken in 16 HEWI Farben

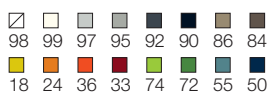


HEWI Erweiterungsset Zahnputzbecherleiste mit Dreifachhaken, 4 Plätze

- zum Nachrüsten der Zahnputzbecherleiste m. Dreifachhaken um 4 Plätze
- ein Halter aus hochwertigem Polyamid in den HEWI Farben 74 (Apfelgrün), 55 (Aquablau) oder 99 (Reinweiß)
- Zahnputzbecher und Haken bilden jeweils ein Farbpaar, aus hochwertigem Polyamid
- Bestückung der farbigen Haken erfolgt in angegebener Reihenfolge aus Sichtrichtung des Nutzers von links nach rechts
- Trägerplatte aus robustem HPL, Oberfläche weiß, seidig glänzend mit leichter Struktur
- Abstand zwischen den Plätzen: 150 mm, nachrüstbar
- entspricht den Vorgaben der DGUV-Richtlinie 82 "Kindertageseinrichtungen"
- max. statische Belastung 20 kg
- 608 mm breit, 152 mm hoch, 132 mm tief
- zur Individualisierung zusätzlich HEWI Piktogramm-Bögen in Blanko-Ausführung zum Beschriften 33.1772E oder mit Motiven 33.1772A-D erhältlich (bitte separat bestellen)

Bei Bestellung bitte Farbe der Becher und Dreifachhaken in gewünschter Reihenfolge sowie Farbe des Halters angeben.

16 HEWI Farben



41382
477.90.054
33.1772...

HEWI Zahnputzbecher
HEWI Dreifachhaken
HEWI Piktogramme siehe Seite 525

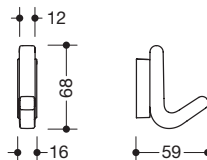
Bestellnummer

Abmessungen in mm / Beschreibung



477.93.010

477.94B010



HEWI Einzelhaken

- abgerundete Kanten, verdeckte Befestigung
- 16 mm breit, 68 mm hoch und 59 mm tief
- aus hochwertigem Polyamid in 10 HEWI Farben (99, 97, 95, 92, 90, 18, 33, 74, 55, 50)

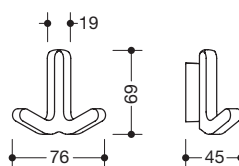
HEWI Elastischer Einzelhaken

- dto., nachgebendes Material, weiche Haptik und abgerundete Kanten reduzieren Stoß- und Verletzungsgefahr
- Belastungsempfehlung: max. 5 kg
- aus elastischem, mattedem Kunststoff (TPU) in 10 HEWI Farben (99, 97, 95, 92, 90, 18, 33, 74, 55, 50)



477.93.020

477.94B020



HEWI Doppelhaken

- abgerundete Kanten, verdeckte Befestigung
- 76 mm breit, 69 mm hoch und 45 mm tief
- aus hochwertigem Polyamid in 10 HEWI Farben (99, 97, 95, 92, 90, 18, 33, 74, 55, 50)

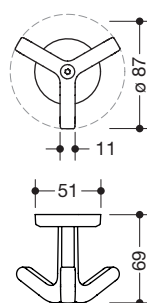
HEWI Elastischer Doppelhaken

- dto., nachgebendes Material, weiche Haptik und abgerundete Kanten reduzieren Stoß- und Verletzungsgefahr
- Belastungsempfehlung: max. 5 kg je Hakenteil
- aus elastischem, mattedem Kunststoff (TPU) in 10 HEWI Farben (99, 97, 95, 92, 90, 18, 33, 74, 55, 50)



477.93.030

477.94B030



HEWI Dreifachhaken

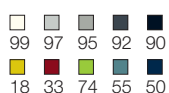
- drehbarer Haken
- abgerundete Kanten, zum Aufschrauben von unten
- Rosette ø 51 mm, 80 mm breit, 69 mm hoch
- verdeckte Befestigung
- aus hochwertigem Polyamid in 10 HEWI Farben (99, 97, 95, 92, 90, 18, 33, 74, 55, 50)

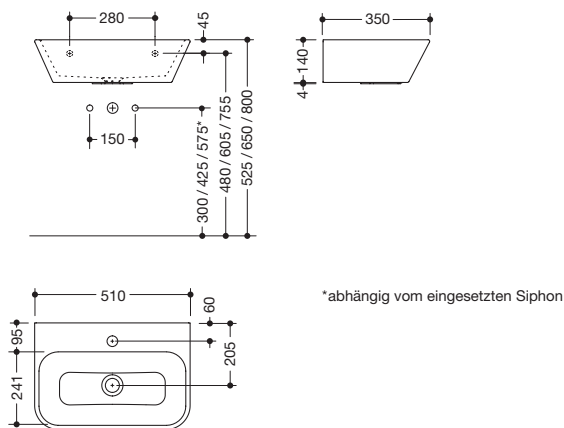
HEWI Elastischer Dreifachhaken

- dto., nachgebendes Material, weiche Haptik und abgerundete Kanten reduzieren Stoß- und Verletzungsgefahr
- Belastungsempfehlung: max. 5 kg je Hakenteil
- aus elastischem, mattedem Kunststoff (TPU) in 10 HEWI Farben (99, 97, 95, 92, 90, 18, 33, 74, 55, 50)



10 HEWI Farben



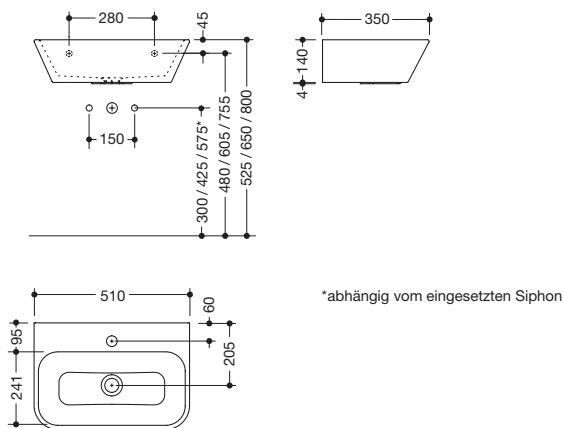


950.12.101

HEWI Waschtisch

- für Kindertagesstätten oder Gäste-WC besonders gut geeignet
- aus Mineralguss mit porenfreier Oberfläche, alpinweiß
- rechteckiges Becken mit großen Radien
- ohne Überlauf
- für Einlocharmatur vorbereitet*
- 510 mm breit und 350 mm tief
- für Stockschraubenbefestigung
- belastbar nach DIN EN 14688
- hohe Wassertemperatur (z. B. bei der Durchführung einer thermischen Desinfektion): Wechselbeständig bis 65 °C, beständig bis 80 °C über einen Belastungszeitraum von 5 Minuten

Mineralguss



950.12.1016

HEWI Waschtisch

- für Kindertagesstätten oder Gäste-WC besonders gut geeignet
- aus Mineralguss mit porenfreier Oberfläche
- zweifarbig: Alpinweiß und HEWI Farbe 74 (Apfelgrün) oder 55 (Aquablau)
- rechteckiges Becken mit großen Radien
- ohne Überlauf
- für Einlocharmatur vorbereitet*
- 510 mm breit und 350 mm tief
- für Stockschraubenbefestigung
- belastbar nach DIN EN 14688
- hohe Wassertemperatur (z. B. bei der Durchführung einer thermischen Desinfektion): Wechselbeständig bis 65 °C, beständig bis 80 °C über einen Belastungszeitraum von 5 Minuten

Mineralguss
außen Apfelgrün oder Aquablau

57978

HEWI Reparaturset

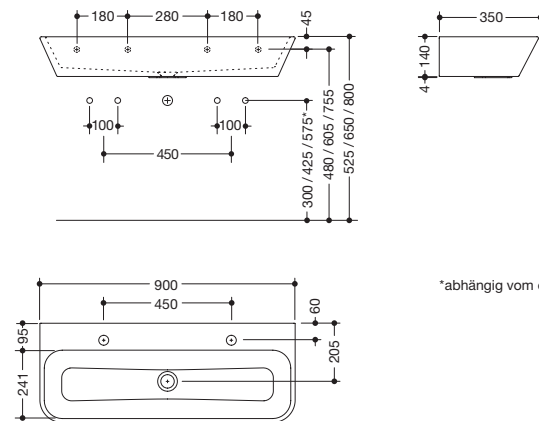
*Auf Anfrage auch ohne Hahnloch erhältlich

Bestellnummer

Abmessungen in mm / Beschreibung



950.12.205



*abhängig vom eingesetzten Siphon

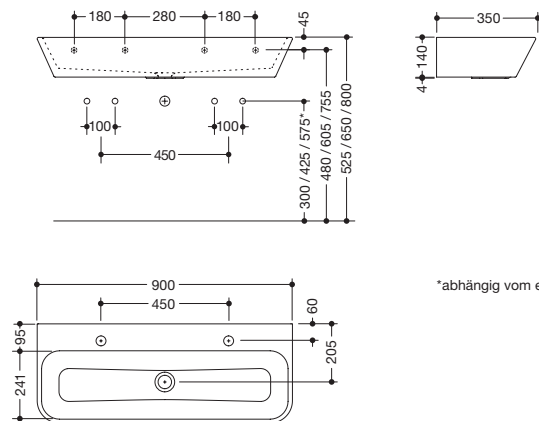
HEWI Doppel-Waschtisch

- für Kindertagesstätten besonders gut geeignet
- aus Mineralguss mit porenfreier Oberfläche, alpinweiß
- rechteckiges Becken mit großen Radien
- ohne Überlauf
- für Einlocharmaturen vorbereitet*
- 900 mm breit und 350 mm tief
- für Stockschraubenbefestigung
- belastbar nach DIN EN 14688
- hohe Wassertemperatur (z. B. bei der Durchführung einer thermischen Desinfektion): Wechselbeständig bis 65 °C, beständig bis 80 °C über einen Belastungszeitraum von 5 Minuten

Mineralguss



950.12.2056



*abhängig vom eingesetzten Siphon

HEWI Doppel-Waschtisch

- für Kindertagesstätten besonders gut geeignet
- aus Mineralguss mit porenfreier Oberfläche
- zweifarbig: Alpinweiß und HEWI Farbe 74 (Apfelgrün) oder 55 (Aquaublau)
- rechteckiges Becken mit großen Radien
- ohne Überlauf
- für Einlocharmaturen vorbereitet*
- 900 mm breit und 350 mm tief
- für Stockschraubenbefestigung
- belastbar nach DIN EN 14688
- hohe Wassertemperatur (z. B. bei der Durchführung einer thermischen Desinfektion): Wechselbeständig bis 65 °C, beständig bis 80 °C über einen Belastungszeitraum von 5 Minuten

Mineralguss
außen Apfelgrün oder Aquaublau

Reinigungshinweis: Marktübliche Farben für Kinder (Fingerfarbe, Deckfarbe, Primarfarbe, Temperablock-Farbe und Acrylfarbe) können rückstandslos entfernt werden. Sollte es dennoch zu leichten Verfärbungen kommen, lassen sich diese mit der Politur aus dem Reparaturset (Art.-Nr. 57978) entfernen.

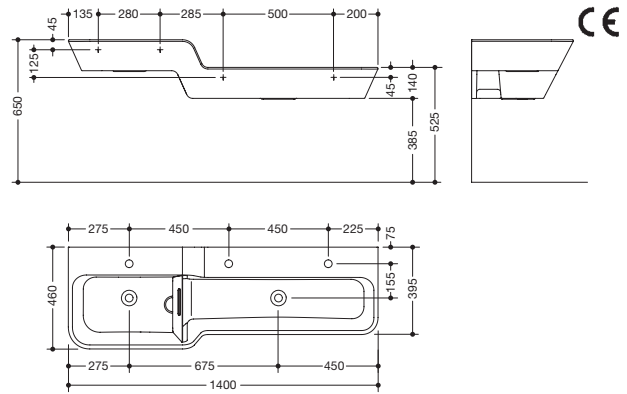
Bestellnummer

Abmessungen in mm / Beschreibung



Mineralguss

950.12.301
950.12.302



HEWI Reihenwaschtisch mit Höhenabstufung

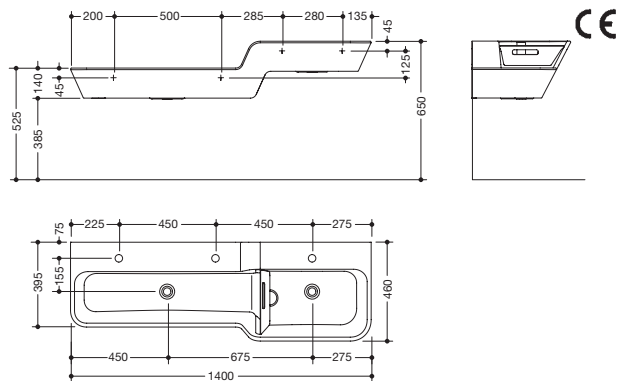
- für Kindertagesstätten besonders gut geeignet
- aus Mineralguss mit porenfreier Oberfläche, alpinweiß
- 2 miteinander verbundene rechteckige Becken mit großen Radien
- Höhenversatz 125 mm, das untere Becken hat eine geringere Tiefe
- 1400 mm breit, 265 mm hoch und 460 / 395 mm tief
- inkl. Stauscheibe aus Plexiglas, für Wasserspiele geeignet (nicht komplett abdichtend)
- ohne Überlauf, inkl. 2 Standrohrventile zum Wasser stauen
- Waschmuldentiefe 125 mm
- für 3 Einlocharmaturen vorbereitet*, für Stockschraubenbefestigung
- belastbar nach DIN EN 14688
- hohe Wassertemperatur (z. B. bei der Durchführung einer thermischen Desinfektion): Wechselbeständig bis 65 °C, beständig bis 80 °C über einen Belastungszeitraum von 5 Minuten

Ausführung links, 3 Plätze, transparente Stauscheibe blau
Ausführung links, 3 Plätze, blickdichte Stauscheibe grün



Mineralguss

950.12.303
950.12.304



HEWI Reihenwaschtisch mit Höhenabstufung

- für Kindertagesstätten besonders gut geeignet
- aus Mineralguss mit porenfreier Oberfläche, alpinweiß
- 2 miteinander verbundene rechteckige Becken mit großen Radien
- Höhenversatz 125 mm, das untere Becken hat eine geringere Tiefe
- 1400 mm breit, 265 mm hoch und 460 / 395 mm tief
- inkl. Stauscheibe aus Plexiglas, für Wasserspiele geeignet (nicht komplett abdichtend)
- ohne Überlauf, inkl. 2 Standrohrventile zum Wasser stauen
- Waschmuldentiefe 125 mm
- für 3 Einlocharmaturen vorbereitet*, für Stockschraubenbefestigung
- belastbar nach DIN EN 14688
- hohe Wassertemperatur (z. B. bei der Durchführung einer thermischen Desinfektion): Wechselbeständig bis 65 °C, beständig bis 80 °C über einen Belastungszeitraum von 5 Minuten

Ausführung rechts, 3 Plätze, transparente Stauscheibe blau
Ausführung rechts, 3 Plätze, blickdichte Stauscheibe grün

950.12.E001
950.12.E002
950.12.E003
57978

HEWI Stauscheibe, blau
HEWI Stauscheibe, grün
HEWI Stauscheibe, weiß
HEWI Reparaturset

*Auf Anfrage auch ohne Hahnloch erhältlich

Bestellnummer

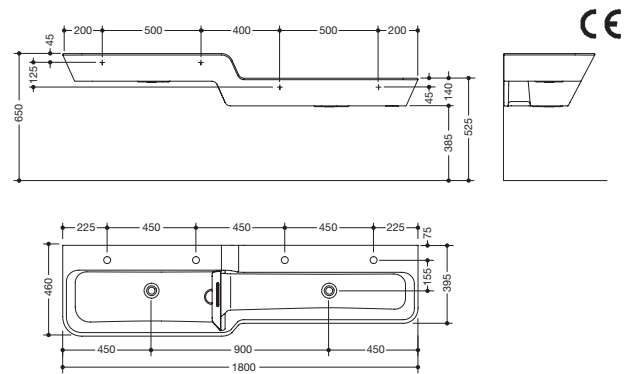
Abmessungen in mm / Beschreibung



Mineralguss

950.12.305

950.12.306

**HEWI Reihewaschtisch mit Höhenabstufung**

- für Kindertagesstätten besonders gut geeignet
- aus Mineralguss mit porenfreier Oberfläche, alpinweiß
- 2 miteinander verbundene rechteckige Becken mit großen Radien
- Höhenversatz 125 mm, das untere Becken hat eine geringere Tiefe
- 1800 mm breit, 265 mm hoch und 460 / 395 mm tief
- inkl. Stauscheibe aus Plexiglas, für Wasserspiele geeignet (nicht komplett abdichtend)
- ohne Überlauf, inkl. 2 Standrohrventile zum Wasser stauen
- Waschmuldentiefe 125 mm
- für 4 Einlocharmaturen vorbereitet*, für Stockschraubenbefestigung
- belastbar nach DIN EN 14688
- hohe Wassertemperatur (z. B. bei der Durchführung einer thermischen Desinfektion): Wechselbeständig bis 65 °C, beständig bis 80 °C über einen Belastungszeitraum von 5 Minuten

Ausführung links, 4 Plätze, transparente Stauscheibe blau

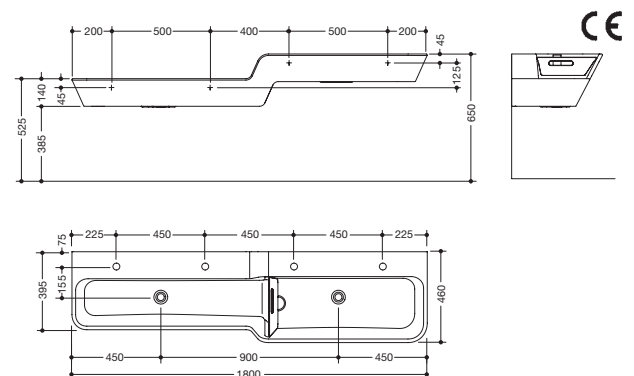
Ausführung links, 4 Plätze, blickdichte Stauscheibe grün



Mineralguss

950.12.307

950.12.308

**HEWI Reihewaschtisch mit Höhenabstufung**

- für Kindertagesstätten besonders gut geeignet
- aus Mineralguss mit porenfreier Oberfläche, alpinweiß
- 2 miteinander verbundene rechteckige Becken mit großen Radien
- Höhenversatz 125 mm, das untere Becken hat eine geringere Tiefe
- 1800 mm breit, 265 mm hoch und 460 / 395 mm tief
- inkl. Stauscheibe aus Plexiglas, für Wasserspiele geeignet (nicht komplett abdichtend)
- ohne Überlauf, inkl. 2 Standrohrventile zum Wasser stauen
- Waschmuldentiefe 125 mm
- für 4 Einlocharmaturen vorbereitet*, für Stockschraubenbefestigung
- belastbar nach DIN EN 14688
- hohe Wassertemperatur (z. B. bei der Durchführung einer thermischen Desinfektion): Wechselbeständig bis 65 °C, beständig bis 80 °C über einen Belastungszeitraum von 5 Minuten

Ausführung rechts, 4 Plätze, transparente Stauscheibe blau

Ausführung rechts, 4 Plätze, blickdichte Stauscheibe grün

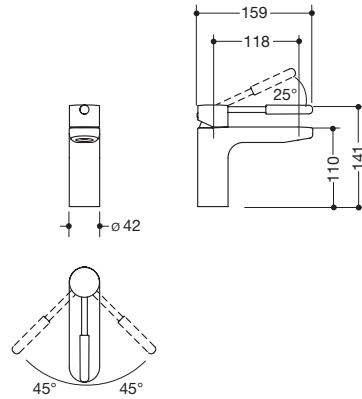
Reinigungshinweis: Marktübliche Farben für Kinder (Fingerfarbe, Deckfarbe, Primärfarbe, Temperablock-Farbe und Acrylfarbe) können rückstandslos entfernt werden. Sollte es dennoch zu leichten Verfärbungen kommen, lassen sich diese mit der Politur aus dem Reparaturset (Art.-Nr. 57978) entfernen.

Bestellnummer

Abmessungen in mm / Beschreibung



AQ1.12M10240



HEWI Einhebel-Waschtischmischer AQ 800 K

- hochwertig verchromt, rund, Durchfluss 5 l/min
- mit Griffelement aus hochwertigem Polyamid in 16 HEWI Farben
- Keramikkartusche Kerox K-35OP, druckfest bis 35 bar
- Laminar-Strahlregler mit dynamischer Mengenregulierung 5 l/min, winkelverstellbar und diebstahlgeschützt
- Anschluss über flexible Druckschläuche mit eingeflochtener Warm-Kalt-Markierung L = 450 mm, G 3/8"
- Armaturenkörper Messing, Geräuschklasse 1
- Bedienhebel mit Warm-Kalt-Kennzeichnung
- 141 mm hoch, Ausladung 159 mm
- Auslauf starr, ohne Ablaufgarnitur
- geeignet für thermische Desinfektion nach DVGW W 551
- DVGW geprüft



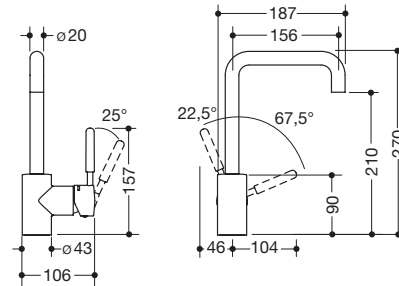
⊕ **AQ1D12M10240**

HEWI active+ Einhebel-Waschtischmischer AQ 800 K

- dto., mit Griffelement aus hochwertigem Polyamid in HEWI Farbe 98 (Signalweiß), mit antimikrobiell wirksamem Mikrosilber



AQ1.12M10640*



HEWI Einhebel-Waschtischmischer AQ 477/801

- hochwertig verchromt, Rundrohr
- mit Griffelement aus hochwertigem Polyamid in 16 HEWI Farben
- Durchfluss 5 l/min, Geräuschklasse 1
- Keramikkartusche Kerox K-35B, druckfest bis 35 bar
- Laminar-Strahlregler mit dynamischer Mengenregulierung 5 l/min, diebstahlgeschützt
- Anschluss über flexible Druckschläuche mit eingeflochtener Warm-Kalt-Markierung 450 mm lang, G 3/8"
- Armaturenkörper Messing
- offener Bedienhebel mit Warm-Kalt-Kennzeichnung
- 270 mm hoch, Ausladung 187 mm
- Auslauf schwenkbar, optional feststellbar
- ohne Ablaufgarnitur
- geeignet für thermische Desinfektion nach DVGW W 551
- DVGW zertifiziert



⊕ **AQ1D12M10640**

HEWI active+ Einhebel-Waschtischmischer AQ 477/801

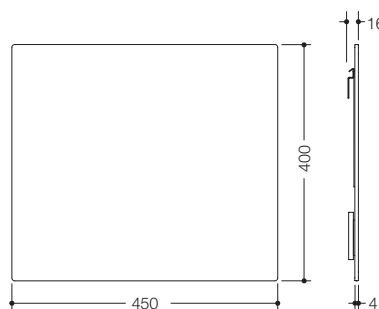
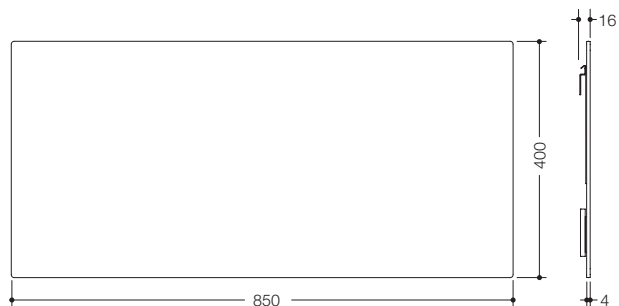
- dto., mit Griffelement aus hochwertigem Polyamid in HEWI Farbe 98 (Signalweiß), mit antimikrobiell wirksamem Mikrosilber

65087

HEWI Mini-Thermostat bitte separat bestellen, siehe Seite 541

Bestellnummer

Abmessungen in mm / Beschreibung



950.01.511

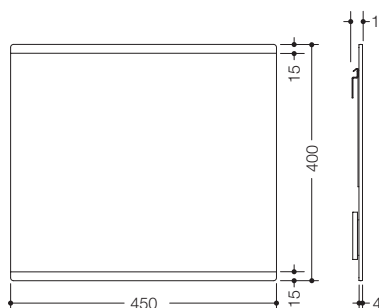
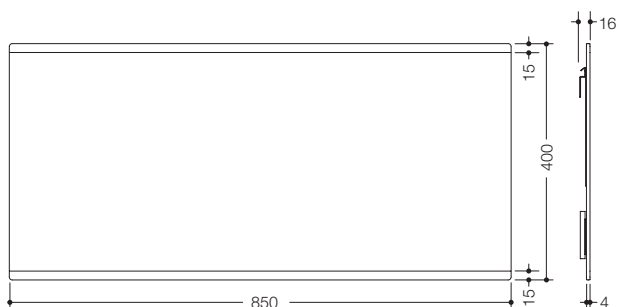
HEWI Spiegel

- rechteckig, aus ESG-Sicherheitsglas mit Splitterschutzfolie
- verdeckte Befestigung
- nur horizontal montierbar, mit Aushängsicherung
- 850 mm breit, 400 mm hoch, Spiegelstärke 4 mm
- Entfernung zur Wand: 12 mm, inklusive Befestigungsmaterial

ESG Sicherheitsglas mit Splitterschutzfolie

950.01.501

· dto., 450 mm breit



950.01.510

HEWI Spiegel

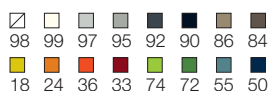
- rechteckig mit farbig hinterlackiertem horizontalem Rand
- Spiegel aus ESG-Sicherheitsglas mit Splitterschutzfolie
- Hinterlackierung in HEWI Farbe 74 (Apfelgrün)
- verdeckte Befestigung, nur horizontal montierbar, mit Aushängsicherung
- 850 mm breit, 400 mm hoch, Spiegelstärke 4 mm
- Spiegelfläche 850 mm breit, 370 mm hoch
- Entfernung zur Wand: 12 mm, inklusive Befestigungsmaterial

■ ESG Sicherheitsglas mit Splitterschutzfolie

950.01.500

· dto., 450 mm breit, Spiegelfläche 450 mm breit, 370 mm hoch

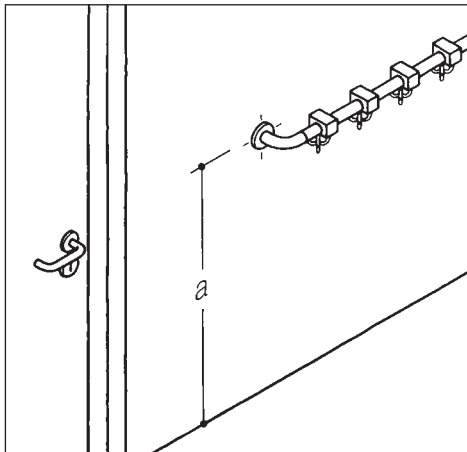
16 HEWI Farben



Kids | Garderoben

Garderoben





GARDEROBEN

Dieses Register enthält Garderobenstangen mit unterschiedlichen Hakenformen, Wandhaken, Kleiderbügel und Piktogramme.

Die Produkte wurden speziell für den Einsatz im öffentlichen Bereich entwickelt und berücksichtigen insbesondere die hohen Anforderungen von Kindergärten, Schulen, Kliniken, Arztpraxen usw.

PLANEN

Übersichtliche Tabellen ermöglichen einen schnellen Abgleich zwischen Raumangebot, Platzbedarf und HEWI Sortiment.

LIEFERN

HEWI liefert Garderoben- und Handtuchstangen in vormontierten Baugruppen von bis zu 2,70 m Länge.

MONTIEREN

Längere Wandgarderoben können mittels Steckverbindung einfach montiert werden.

HAKENABSTÄNDE

Es gibt bundesweit keine einheitlichen Vorschriften über Hakenabstände, gültig ist Länderrecht.

Für HEWI Produkte gilt folgender Standard:

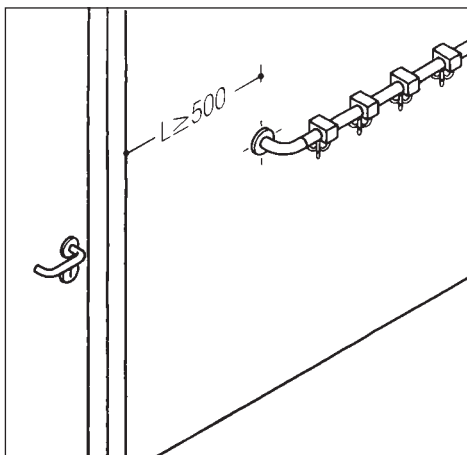
150 mm für Garderoben- und Handtuchstangen.

Eine Abstimmung der Abstände ist im Zweifel mit der örtlichen Baubehörde vorzunehmen.

MINDESTABSTAND

Nach BAGUV Prüfgrundsätzen für Garderoben an Schulen und Kindergärten gilt:

„...die Einhaltung eines Mindestabstandes von 500 mm zu Türöffnungen, vorspringenden Wandecken und Treppenläufen...“.



EMPFOHLENE EINBAUHÖHE A FÜR GARDEROBEN

Kindergarten	1200 ± 100 mm
Primarbereich	1400 ± 100 mm
Sekundarbereich	1600 ± 100 mm

EMPFOHLENE EINBAUHÖHE A FÜR WASCHBEREICHE

Kindergarten	900 ± 100 mm
--------------	--------------



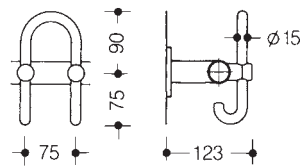
SICHERHEIT

Garderoben müssen so gestaltet sein, dass eine Verletzungsgefahr weitgehend ausgeschlossen ist. Abgerundete Formen, nach hinten zeigende Hakenenden oder drehbare Haken und verdeckte Befestigungen mindern die Verletzungsgefahr.

HEWI Garderoben erfüllen diese Bedingungen und sind für erhöhte Anforderungen in Kindergärten oder Schulen nach geltenden Richtlinien GS geprüft (geprüfte Sicherheit).



...6H

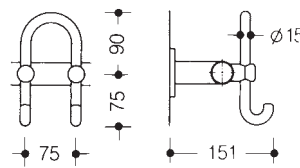


HEWI Haken für Garderobenstangen

- zur Kombination mit HEWI Garderobenstangen \varnothing 33 mm
- feststehender Doppelhaken, nach hinten zeigend
- aus hochwertigem Polyamid in 16 HEWI Farben



...6V

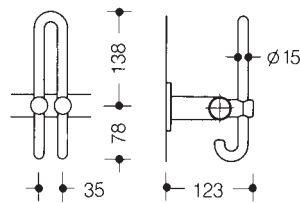


HEWI Haken für Garderobenstangen

- zur Kombination mit HEWI Garderobenstangen \varnothing 33 mm
- feststehender Doppelhaken, nach vorn zeigend
- aus hochwertigem Polyamid in 16 HEWI Farben



...7H

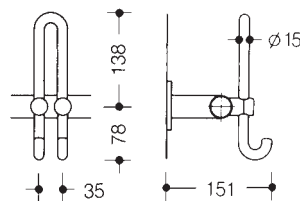


HEWI Haken für Garderobenstangen

- zur Kombination mit HEWI Garderobenstangen \varnothing 33 mm
- feststehender Doppelhaken, nach hinten zeigend
- aus hochwertigem Polyamid in 16 HEWI Farben



...7V



HEWI Haken für Garderobenstangen

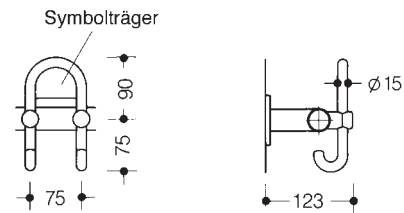
- zur Kombination mit HEWI Garderobenstangen \varnothing 33 mm
- feststehender Doppelhaken, nach vorn zeigend
- aus hochwertigem Polyamid in 16 HEWI Farben

Bestellnummer

Abmessungen in mm / Beschreibung



...6HP

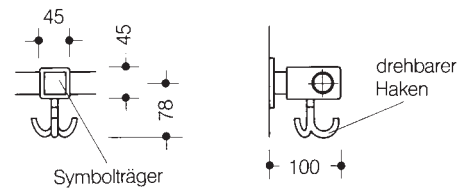


HEWI Haken für Garderobenstangen

- zur Kombination mit HEWI Garderobenstangen \varnothing 33 mm
- besteht aus einem feststehenden Doppelhaken nach hinten zeigend mit Symbolträger für HEWI Piktogramme 33.1771...
- aus hochwertigem Polyamid in 16 HEWI Farben



...P8

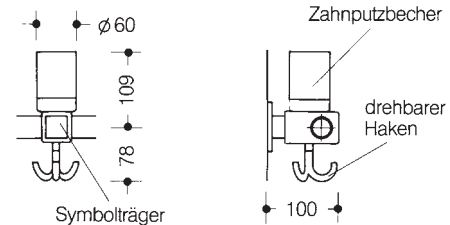


HEWI Haken für Garderobenstangen

- zur Kombination mit HEWI Garderobenstangen \varnothing 33 mm
- besteht aus einem drehbaren Dreifachhaken mit Symbolträger für HEWI Piktogramme 33.1770...
- aus hochwertigem Polyamid in 16 HEWI Farben



...PB8



HEWI Haken für Garderobenstangen

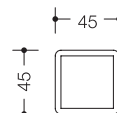
- zur Kombination mit HEWI Garderobenstangen \varnothing 33 mm
- besteht aus einem drehbaren Dreifachhaken mit Symbolträger für HEWI Piktogramme 33.1770... und Zahnputzbecher
- passende HEWI Piktogramme für Zahnputzbecher: 33.1772....
- aus hochwertigem Polyamid in 16 HEWI Farben

41382

HEWI Zahnputzbecher



713



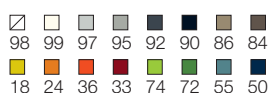
HEWI Symbolträger

- mit Aufnahmefenster 36 x 36 mm für HEWI Piktogramme 33.1770...
- Befestigung mit 2 Senkholzschrauben \varnothing 3,5 mm oder doppelseitigem Klebeband
- aus hochwertigem Polyamid in 16 HEWI Farben
- Lieferung ohne Befestigungsmaterial

713.5

Verpackungseinheit 5 Stück

16 HEWI Farben



40130

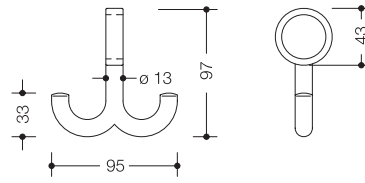
HEWI Plexiglas-Fenster Verpackungseinheit 5 Stück
HEWI Piktogramme siehe Seite 525

Bestellnummer

Abmessungen in mm / Beschreibung



33.1700

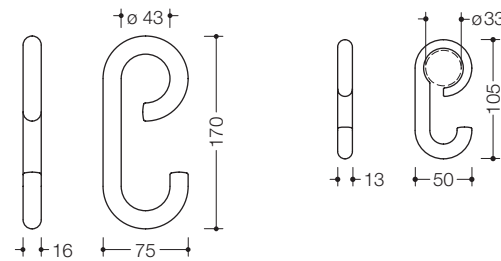


HEWI Garderobendoppelhaken

- verschiebbar, passend auf HEWI Stangen \varnothing 33 mm
- empfohlener Mindestabstand 150 mm
- aus hochwertigem Polyamid in 16 HEWI Farben



40.1710



HEWI Garderobenhaken, groß

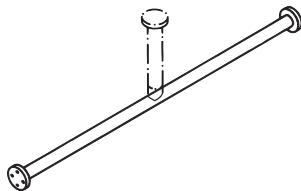
- verschiebbar, passend auf HEWI Stangen \varnothing 33 mm
- empfohlener Mindestabstand 75 mm
- aus hochwertigem Polyamid in 16 HEWI Farben



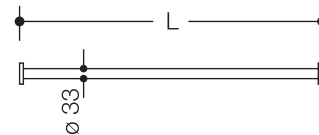
477.30.020
477.30B020

HEWI Garderobenhaken, klein

- dto., aus hochwertigem Polyamid in 16 HEWI Farben
- dto., aus hochwertigem, mattem Polyamid in 5 HEWI Farben

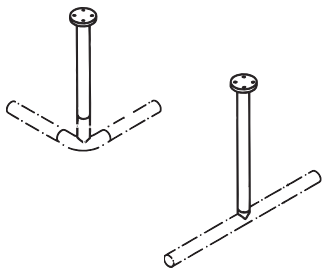


33.7030

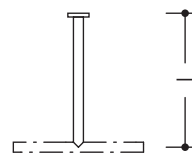


HEWI Garderobenstange

- für Kleiderbügel oder verschiebbare Haken
- Stangensystem, \varnothing 33 mm, mit korrosionsgeschütztem Stahlkern
- aus hochwertigem Polyamid in 16 HEWI Farben
- Länge bauseits auf jedes Maß kürzbar
- vorgerichtet mit Edelstahlrosetten \varnothing 70 mm zur Wandmontage



33.7100A
33.7100B



HEWI Deckenstütze

- Stangensystem, \varnothing 33 mm, mit korrosionsgeschütztem Stahlkern
- aus hochwertigem Polyamid in 16 HEWI Farben
- Länge nicht verstellbar
- vorgerichtet mit Edelstahlrosetten \varnothing 70 mm zur Deckenmontage

montiert am 90° Bogen
montiert an gerader Stange

Lieferung nur in Verbindung mit Garderobenstange.

5 matte HEWI Farben



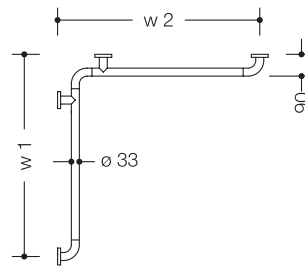
Alle hier aufgeführten Garderoben sind von der Rücknahme ausgeschlossen.

Lieferung ohne Befestigungsschrauben und Dübel

HEWI Kleiderbügel siehe Seite 524

Bestellnummer

Abmessungen in mm / Beschreibung



Kids | Garderoben

33.7300.PB8



HEWI Garderobenstange, Eckausführung

- Stangensystem ø 33 mm, mit korrosionsgeschütztem Stahlkern
- aus hochwertigem Polyamid in 16 HEWI Farben
- mit drehbaren Dreifachhaken mit Symbolträger für HEWI Piktogramme 33.1770... und Zahnputzbecher
- Hakenabstand 150 mm
- vorbereitet mit Edelstahlrosetten ø 70 mm zur Wandmontage
- Lieferung ohne Befestigungsschrauben und Dübel

Bestellnummer	33.7300.PB8
Hakenabstand	150 mm
Plätze	w1/w2 (mm)
2	400
3	550
4	700
5	850
6	1000
7	1150
8	1300
9	1450
10	1600
11	1750
12	1900
13	2050
14	2200
15	2350
16	2500
17	2650
18	2800
19	2950
20	3100
21	3250
22	3400
23	3550
24	3700
25	3850

Weitere Längen auf Anfrage

Staffelmaße für Garderobenstange mit drehbaren Haken mit Symbolträger

Bitte beachten:

HEWI Piktogramme (Seite 525) bitte separat bestellen, da nicht im Lieferumfang enthalten.

Checkliste

für Garderobenstange mit Haken

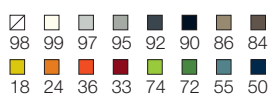
Diese Angaben benötigen wir für Ihre Bestellung:

- **Bestellnummer**
- **Farbe**
- **Wandmaß w1 und w2 (mm)**

Erläuterungen

Wandmaß w1 oder w2 + 35 mm entspricht der Gesamtlänge der Garderobenstange inklusive Rosetten und Wandabstand (siehe Skizze oben). Je nach Wandmaß sind zusätzliche Wandstützen im Lieferumfang enthalten.

16 HEWI Farben



**...PB8
41382
33.1770...**

Alle hier aufgeführten Garderoben sind von der Rücknahme ausgeschlossen.

HEWI Haken für Garderobenstangen siehe Seite 519

HEWI Zahnputzbecher

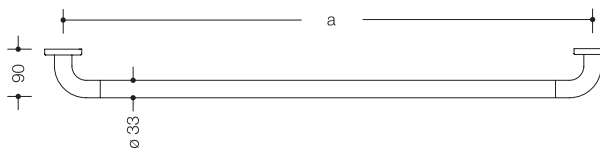
HEWI Piktogramme siehe Seite 525

Bestellnummer

Abmessungen in mm / Beschreibung



33.7010



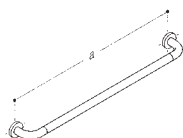
HEWI Garderobenstange

- Stangensystem ø 33 mm, mit korrosionsgeschütztem Stahlkern
- aus hochwertigem Polyamid in 16 HEWI Farben
- vorgerichtet mit Edelstahlrosetten ø 70 mm zur Wandmontage
- Lieferung ohne Befestigungsschrauben und Dübel

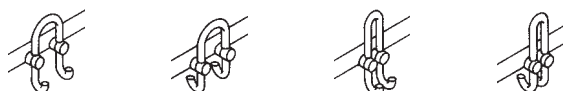
Staffelmaße für Garderobenstange ohne Haken/mit verschiebbaren Haken

Bitte beachten:

Verschiebbare Haken bitte separat bestellen, da nicht im Lieferumfang enthalten.



Staffelmaße für Garderobenstange mit feststehenden Haken ohne Symbolträger



Bestellnummer	33.7010
a (mm)	
300-599	
600-1099	
1100-1599	
1600-2099	
2100-2599	
2600-3099	
3100-3599	
3600-4099	

Bestellnummer	33.7010.6V	33.7010.6H	33.7010.7V	33.7010.7H
Hakenabstand	150 mm			
Plätze	a (mm)			
2	450			
3	600			
4	750			
5	900			
6	1050			
7	1200			
8	1350			
9	1500			
10	1650			
11	1800			
12	1950			
13	2100			
14	2250			
15	2400			
16	2550			
17	2700			
18	2850			
19	3000			
20	3150			
21	3300			
22	3450			
23	3600			
24	3750			
25	3900			

Weitere Längen auf Anfrage

Alle hier aufgeführten Garderoben sind von der Rücknahme ausgeschlossen.

HEWI Haken für Garderobenstangen siehe Seite 518

HEWI Kleiderbügel siehe Seite 524

Checkliste

für Garderobenstange mit Haken

Diese Angaben benötigen wir für Ihre Bestellung:

- **Bestellnummer**
- **Farbe**
- **Befestigungsabstand a (mm)**

Erläuterungen

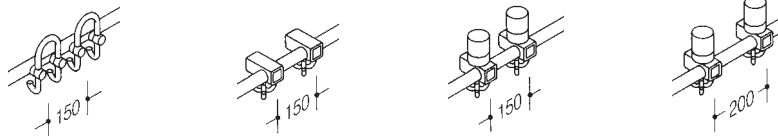
Befestigungsabstand a + 70 mm entspricht der Gesamtlänge der Garderobenstange inklusive Rosetten (siehe Skizze links).

Je nach Achsmaß sind zusätzliche Wandstützen im Lieferumfang enthalten.

Staffelmaße für Garderobenstange mit feststehenden/drehbaren Haken mit Symbolträger

Bitte beachten:

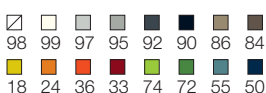
HEWI Piktogramme (Seite 525) bitte separat bestellen, da nicht im Lieferumfang enthalten.



Bestellnummer	33.7310.6HP	33.7310.P8	33.7310.PB8	33.7410.PB8
Hakenabstand	150 mm	150 mm	150 mm	200 mm
Plätze	a (mm)	a (mm)	a (mm)	a (mm)
2	450	326	326	376
3	600	476	476	576
4	750	626	626	776
5	900	776	776	976
6	1050	926	926	1176
7	1200	1076	1076	1376
8	1350	1226	1226	1576
9	1500	1376	1376	1776
10	1650	1526	1526	1976
11	1800	1676	1676	2176
12	1950	1826	1826	2376
13	2100	1976	1976	2576
14	2250	2126	2126	2776
15	2400	2276	2276	2976
16	2550	2426	2426	3176
17	2700	2576	2576	3376
18	2850	2726	2726	3576
19	3000	2876	2876	3776
20	3150	3026	3026	3976
21	3300	3176	3176	4176
22	3450	3326	3326	4376
23	3600	3476	3476	4576
24	3750	3626	3626	4776
25	3900	3776	3776	4976

Weitere Längen auf Anfrage

16 HEWI Farben



41382
33.177...

Alle hier aufgeführten Garderoben sind von der Rücknahme ausgeschlossen.

HEWI Haken für Garderobenstangen siehe Seite 519

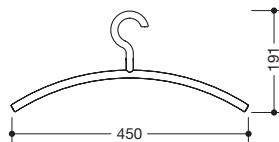
HEWI Zahnputzbecher

HEWI Piktogramme siehe Seite 525



570.1
 Neu **570.99.001**
570.3

570.1B
 Neu **570.99.002**
570.3B

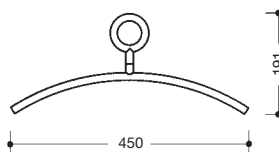


HEWI Kleiderbügel

- ø 16 mm, passend auf HEWI Stangen ø 33 mm
- aus hochwertigem Polyamid in 16 HEWI Farben
- mit feststehendem Haken
- dto., Verpackungseinheit 5 Stück (gleichfarbig)
- mit drehbarem Haken mit 90°-Rastpunkten
- aus hochwertigem, mattem Polyamid in 6 HEWI Farben
- mit feststehendem Haken
- dto., Verpackungseinheit 5 Stück (gleichfarbig)
- mit drehbarem Haken mit 90°-Rastpunkten



570.2
570.4

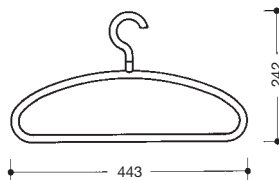


HEWI Kleiderbügel

- ø 16 mm
- passend auf HEWI Stangen ø 33 mm
- aus hochwertigem Polyamid in 16 HEWI Farben
- mit feststehender Öse
- mit drehbarer Öse mit 90°-Rastpunkten



571.3

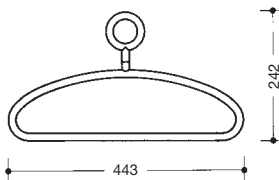


HEWI Kleider- und Hosenbügel

- ø 14 mm
- mit drehbarem Haken mit 90°-Rastpunkten
- passend auf HEWI Stangen ø 33 mm
- aus hochwertigem Polyamid in 16 HEWI Farben



571.4



HEWI Kleider- und Hosenbügel

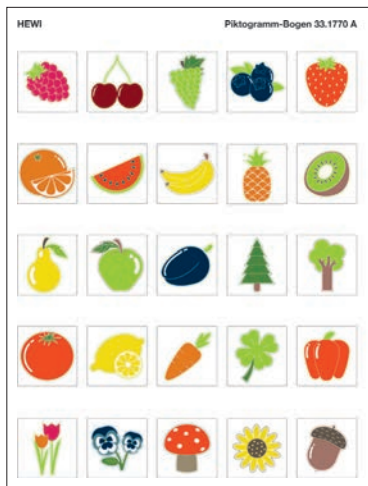
- ø 14 mm
- mit drehbarer Öse mit 90°-Rastpunkten
- passend auf HEWI Stangen ø 33 mm
- aus hochwertigem Polyamid in 16 HEWI Farben

6 matte HEWI Farben



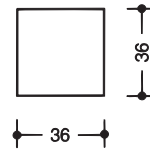
Bestellnummer

Abmessungen in mm / Beschreibung



33.1770...

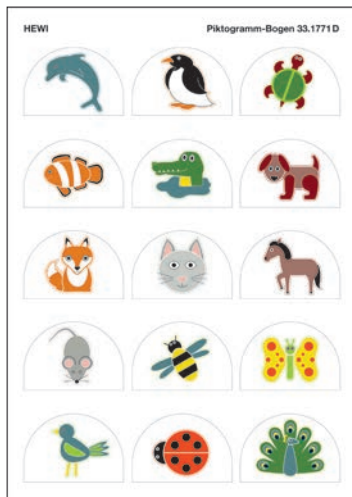
...A
...B
...D
...E



HEWI Piktogramm-Bogen

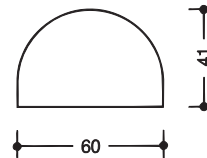
- mehrfarbig
- für Hakenform ...P8, ...PB8 und Symbolträger 713,
- 36 x 36 mm
- 25 verschiedene Motive je Serie, nicht selbstklebend

Serie Natur
Serie Fahrzeuge | Spielsachen
Serie Tiere
Blanko-Ausführung Weiß für Selbstbeschriftung bzw. -bemalung



33.1771...

...A
...B
...D
...E



HEWI Piktogramm-Bogen

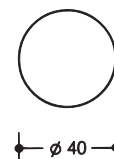
- mehrfarbig
- für HEWI Hakenform ...6HP und Doppelhaken 801.90.031,
- 60 x 41 mm
- 25 verschiedene Motive je Serie, selbstklebend

Serie Natur
Serie Fahrzeuge | Spielsachen
Serie Tiere
Blanko-Ausführung Weiß für Selbstbeschriftung bzw. -bemalung



33.1772...

...A
...B
...D
...E

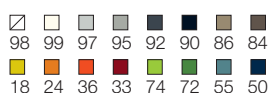


HEWI Piktogramm-Bogen

- mehrfarbig
- z. B. für Zahnputzbecher, ø 40 mm
- 25 verschiedene Motive je Serie, selbstklebend

Serie Natur
Serie Fahrzeuge | Spielsachen
Serie Tiere
Blanko-Ausführung Weiß für Selbstbeschriftung bzw. -bemalung

16 HEWI Farben



Bestellnummer

Abmessungen in mm / Beschreibung



477.90.060
477.90B060

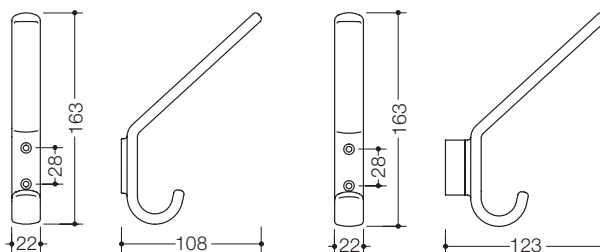
HEWI Garderobenhaken

- 72 mm hoch, 22 mm breit und 47 mm tief
- Befestigungsabstand 28 mm
- aus hochwertigem Polyamid in 16 HEWI Farben
- aus hochwertigem, mattem Polyamid in 6 HEWI Farben

477.90.061
477.90B061

HEWI Garderobenhaken

- dto., mit Distanzstück, 62 mm tief
- aus hochwertigem Polyamid in 16 HEWI Farben
- aus hochwertigem, mattem Polyamid in 6 HEWI Farben



477.90.070
477.90B070

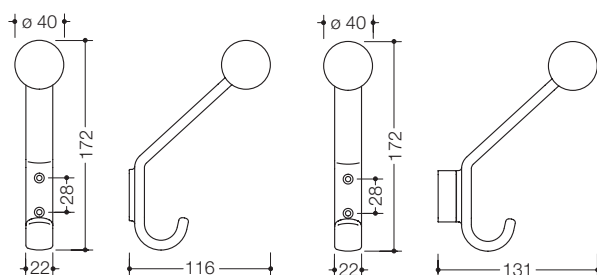
HEWI Garderobenhaken

- 163 mm hoch, 22 mm breit und 108 mm tief
- Befestigungsabstand 28 mm
- aus hochwertigem Polyamid in 16 HEWI Farben
- aus hochwertigem, mattem Polyamid in 6 HEWI Farben

477.90.071
477.90B071

HEWI Garderobenhaken

- dto., mit Distanzstück, 123 mm tief
- aus hochwertigem Polyamid in 16 HEWI Farben
- aus hochwertigem, mattem Polyamid in 6 HEWI Farben



477.90.080
477.90B080

HEWI Garderobenhaken

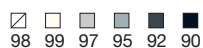
- mit Kugel, \varnothing 40 mm
- 172 mm hoch, 22 mm breit und 116 mm tief
- Befestigungsabstand 28 mm
- aus hochwertigem Polyamid in 16 HEWI Farben
- aus hochwertigem, mattem Polyamid in 6 HEWI Farben

477.90.081
477.90B081

HEWI Garderobenhaken

- dto., mit Distanzstück, 131 mm tief
- aus hochwertigem Polyamid in 16 HEWI Farben
- aus hochwertigem, mattem Polyamid in 6 HEWI Farben

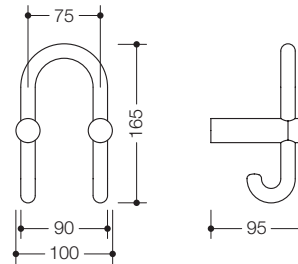
6 matte HEWI Farben



Lieferung ohne Befestigungsmaterial.

Bestellnummer

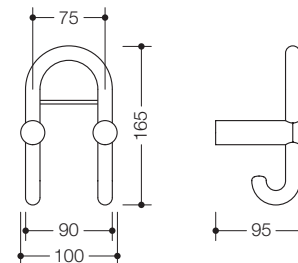
Abmessungen in mm / Beschreibung



801.90.030
801.90B030

HEWI Garderobendoppelhaken

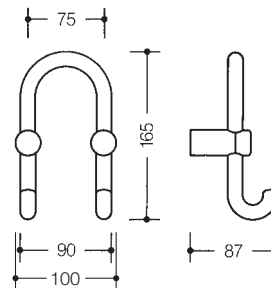
- zwei Kunststoffstifte mit bügelförmigem Haken
- Verletzungsschutz durch nach hinten zeigende Haken
- 100 mm breit, 165 mm hoch und 95 mm tief, Achsabstand 75 mm
- aus hochwertigem Polyamid in 16 HEWI Farben
- aus hochwertigem, mattem Polyamid in 6 HEWI Farben



801.90.031

HEWI Garderobendoppelhaken mit Symbolträger

- Haken nach hinten zeigend
- Befestigungsabstand 75 mm, 165 mm hoch, Ausladung 95 mm
- mit Symbolträger für HEWI Piktogramm 33.1771...
- aus hochwertigem Polyamid in 16 HEWI Farben

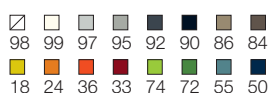


801.90.040
801.90B040

HEWI Garderobendoppelhaken

- zwei Kunststoffstifte mit bügelförmigem Haken
- Haken nach vorn zeigend
- 100 mm breit, 165 mm hoch und 87 mm tief, Achsabstand 75 mm
- aus hochwertigem Polyamid in 16 HEWI Farben
- aus hochwertigem, mattem Polyamid in 6 HEWI Farben

16 HEWI Farben



33.1771...

HEWI Piktogramme siehe Seite 525



PRODUKTEIGENSCHAFTEN

- Die neue pulverbeschichtete Oberfläche verschiedener Armatur-Varianten in Schwarz matt setzt ästhetische Akzente im Bad
- HEWI System-Armaturen bilden mit den HEWI Sanitär-Accessoires, barrierefreien Produkten und Waschtischen eine gestalterische Einheit
- Eine Formensprache – zwei Bedienformen (wahlweise erhältlich als manuell bedienbarer Einhebel-Waschtischmischer oder als sensorgesteuerte Armatur)
- Sie stehen für Qualität: hoher Bedienkomfort, leichte Reinigung, hygienische Gestaltung, Verwendung qualitativ hochwertiger Komponenten und Wartungsfreundlichkeit
- HEWI System-Armaturen erfüllen die Anforderungen der DVGW, DIN 15091
- Fünf Jahre Herstellergarantie

EMPFOHLENE ANWENDUNGSBEREICHE

Professional Care, Home, Public, Hotel, Education



System-Armaturen

DESIGN

HEWI, Bad Arolsen

MATERIAL UND OBERFLÄCHEN

Hochwertig verchromt, in Edelstahl-Optik und Schwarz pulverbeschichtet.

SYSTEM-ARMATUREN

Produktmerkmale	531 – 533
Sortiment	534 – 535
Einhebel-Waschtischmischer	536 – 540
Elektronische Waschtischarmaturen	542 – 544
Brausethermostate	545
Piktogramme	546







Langlebige Qualität Sichere Anwendung

Ausgesuchte, erstklassige Werkstoffe ermöglichen langlebige Armaturen und bieten zudem Sicherheit für die Trinkwasserqualität. Ausgereifte Technik sowie die ausschließliche Verwendung von hochwertigen Komponenten schaffen die Voraussetzung für dauerhafte Zuverlässigkeit. Ihr Äußeres ist robust gestaltet, sodass ihnen auch der Dauergebrauch im hochfrequentierten, öffentlichen Sanitärraum nichts anhaben kann.

Kartuschen von **Kerox** erlauben ein präzises Einstellen von Wassermenge und -temperatur sowie dauerhafte Leichtgängigkeit. Strahlregler von **Neoperl** formen einen exakten Wasserstrahl und verhindern Spritzwasser und Aerosolbildung. Die Rückflussverhinderer von **Neoperl** gewährleisten hohe Eigensicherheit der HEWI Brausethermostate.

Die zuverlässige Sensortechnik von **micas** vermeidet Fehlauflösungen der elektronischen Waschtischarmaturen.

A. u. K. Müller zeichnen mehr als 60 Jahre Erfahrung in der Entwicklung und Fertigung von Elektromagnetventilen aus.

Um die Hygiene- und Lebensdauernanforderungen der **SENSORIC** Armaturen sicherzustellen, setzt HEWI auch hier auf Qualität made in Germany. Thermostat-Kartuschen von **Flühs** ermöglichen eine konstante Wassertemperatur bei den HEWI Brausethermostaten.



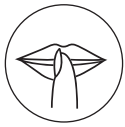
Geprüfte Nachhaltigkeit DVGW-Zertifizierung

Die DVGW-Zertifizierung sowie die Erfüllung der Kriterien der DIN 15091 dokumentieren, dass HEWI System-Armaturen höchste Ansprüche an Qualität erfüllen. Hiermit werden höchste Anforderungen hinsichtlich Sicherheit, Hygiene und Funktionalität durch ein unabhängiges Prüfinstitut bestätigt. Die DVGW-Zertifizierung kennzeichnet Armaturen aus einer überwachten Produktion.

Verlässlich Fünf Jahre Herstellergarantie

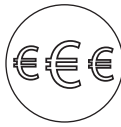
Auf HEWI System-Armaturen ist Verlass. HEWI System-Armaturen geben Ihnen das Gefühl, die richtige Entscheidung getroffen zu haben. HEWI gewährt den Käufern von System-Armaturen über die gesetzlich vorgeschriebene Gewährleistung hinaus eine Herstellergarantie von fünf Jahren (weitere Informationen hierzu siehe HEWI Herstellergarantie).

Durchdachte Funktionen Technik im Detail



BESONDERS LEISE

Diese Armatur ist besonders leise. Sie erfüllt die Anforderungen der Geräuschklasse 1 nach DVGW.



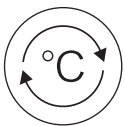
WASSER UND KOSTEN SPAREN

Die Begrenzung der Durchflussmenge auf 5 l/min sowie die clevere Strahlformung reduzieren den Wasserverbrauch, ohne den Komfort einzuschränken.



RESSOURCENSCHONEND

Durch die Heißwasserbegrenzung und die dynamische Begrenzung der Durchflussmenge auf 5 l/min verbraucht die Armatur weniger Energie und Wasser.



SICHERHEIT DURCH EINSTELLBARE HEISSWASSERBEGRENZUNG

Die individuell einstellbare Heißwasserbegrenzung erhöht die Sicherheit des Nutzers und hilft dabei, Energie zu sparen.



LAMINARSTRAHLREGLER VON NEOPERL

Der flächenbündige Strahlregler eignet sich aufgrund seiner diebstahlgeschützten Ausführung ideal für den Einsatz in öffentlichen Sanitärräumen.

Für den Einsatz im privaten Bad ist optional ein Strahlregler von Neoperl mit Perleffekt (Luftbeimischung) erhältlich.

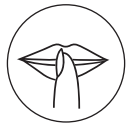


Mit dem justierbaren, flächenbündigen Strahlregler ist der Wasserstrahl-Winkel optimal an die Form des Waschtisches anpassbar.



Der flächenbündige Strahlregler ist durch seine Gestaltung besonders reinigungsfreundlich und leicht zu entkalken.

Herausragende Qualität entsteht, wenn jedes Detail durchdacht ist und einen spürbaren Nutzen bringt. Bei den System-Armaturen wird dies durch eine Vielzahl technischer Eigenschaften deutlich, die jede einzelne HEWI Armatur auszeichnet. Zur besseren Übersicht sind die jeweiligen technischen Produkteigenschaften den Armaturen als Piktogramm zugeordnet.

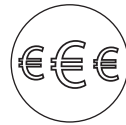


BESONDERS LEISE

Diese Armatur ist besonders leise. Sie erfüllt die Anforderungen der Geräuschklasse 1 nach DVGW.



Die Service-App ermöglicht die gleichzeitige Hygienespülung bei allen installierten SENSORIC Armaturen. Sowohl der Wasserverbrauch als auch die Nutzerfrequenz können mit dieser kontrolliert werden. Bei Hygienespülungen und Dauerlauf steht eine Protokoll- und Ausgabe-Funktion zur Verfügung. Der Reinigungsmodus kann auf verschiedene Profile angepasst werden.



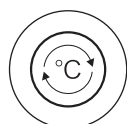
WASSER UND KOSTEN SPAREN

Die Begrenzung der Durchflussmenge auf 5 l/min sowie die clevere Strahlformung reduzieren den Wasserverbrauch, ohne den Komfort einzuschränken.



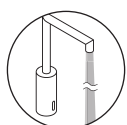
RESSOURCENSCHONEND

Durch die Heißwasserbegrenzung und die dynamische Begrenzung der Durchflussmenge auf 5 l/min verbraucht die Armatur weniger Energie und Wasser.



SICHERHEIT DURCH EINSTELLBARE HEISSWASSERBEGRENZUNG

Die voreingestellte Wassertemperatur (circa 30-36 °C) bei den elektronischen Waschtischarmaturen erhöht die Sicherheit des Nutzers und hilft dabei, Energie zu sparen.



AUTOMATISCHE HYGIENESPÜLUNG

Automatische Hygienespülungen verhindern, dass sich im Inneren Keime ansiedeln.



LAMINARSTRAHLREGLER VON NEOPERL

Der flächenbündige Strahlregler eignet sich aufgrund seiner diebstahlgeschützten Ausführung ideal für den Einsatz in öffentlichen Sanitärräumen.

Für den Einsatz im privaten Bad ist optional ein Strahlregler von Neoperl mit Perleffekt (Luftbeimischung) erhältlich.



Mit dem justierbaren, flächenbündigen Strahlregler ist der Wasserstrahl-Winkel optimal an die Form des Waschtisches anpassbar.



Der flächenbündige Strahlregler ist durch seine Gestaltung besonders reinigungsfreundlich und leicht zu entkalken.

HEWI SENSORIC 

ELEKTRONISCHE WASCHTISCH-ARMATUREN

HEWI SENSORIC Waschtischarmaturen sind sensorgesteuert und damit berührungslos bedienbar.

HEWI active+
 ⊕ 98 (Signalweiß)

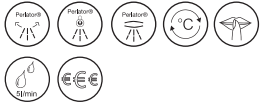
*Griffelement in 16 HEWI Farben | **in 6 matten HEWI Farben

- | | |
|---|--|
| <input checked="" type="checkbox"/> 98 (Signalweiß)** | <input checked="" type="checkbox"/> 92 (Anthrazitgrau)** |
| <input type="checkbox"/> 99 (Reinweiß)** | <input checked="" type="checkbox"/> 90 (Tiefschwarz)** |
| <input type="checkbox"/> 97 (Lichtgrau)** | <input type="checkbox"/> 86 (Sand) |
| <input type="checkbox"/> 95 (Felsgrau)** | <input type="checkbox"/> 84 (Umbra) |

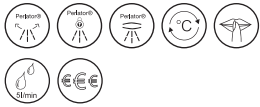
Einhebel-Waschtischmischer



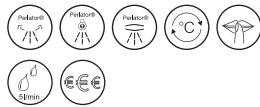
Einhebel-Waschtischmischer
AQ 950
 AQ1.12M10340 Seite 536
 AQ1.12M10940 Seite 536
 AQ1.12M109XA Seite 536



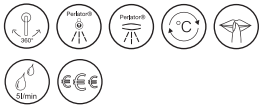
Einhebel-Waschtischmischer
AQ 800
 AQ1.12M10140 Seite 537
 AQ1.12M10840 Seite 537



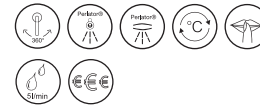
Einhebel-Waschtischmischer
AQ 800 K
 AQ1.12M1...40* Seite 538, 539
 AQ1B12M1...40** Seite 538, 539
 AQ1D12M1...40 ⊕ Seite 538, 539



Einhebel-Waschtischmischer
AQ 477/801
 AQ1.12M10440 Seite 540



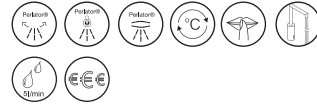
Einhebel-Waschtischmischer
AQ 477/801
 AQ1.12M10640* Seite 540
 AQ1D12M10640 ⊕ Seite 540



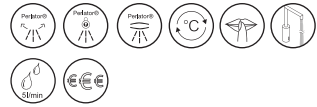
Elektronische Waschtischarmaturen



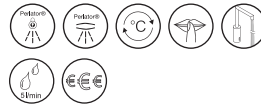
Elektronische Waschtischarmatur
AQ 950
 AQ1.12S21...40 Seite 543
 AQ1.12S21...XA Seite 543



Elektronische Waschtischarmatur
AQ 800
 AQ1.12S20040 Seite 542
 AQ1.12S20140 Seite 542



Elektronische Waschtischarmatur
AQ 477/801
 AQ1.12S22040 Seite 544
 AQ1.12S22140 Seite 544



Brausethermostate



Brausethermostat
 AQ1.32T10040 Seite 545



HEWI SAFE TOUCH
Brausethermostat
 AQ1.32T50040 Seite 545



Mini-Thermostat
 65087 Seite 541

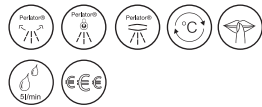
- 18 (Senfgelb)
- 24 (Orange)
- 36 (Koralle)
- 33 (Rubinrot)
- 74 (Apfelgrün)
- 72 (Maigrün)
- 55 (Aquablau)
- 50 (Stahlblau)

Einhebel-Waschtischmischer



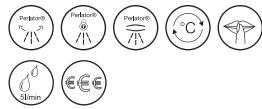
Einhebel-Waschtischmischer
AQ 950

AQ1.12M10360 Seite 536
AQ1.12M10960 Seite 536



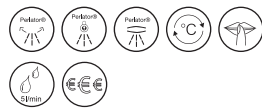
Einhebel-Waschtischmischer
AQ 800

AQ1.12M10160 Seite 537
AQ1.12M10860 Seite 537



Einhebel-Waschtischmischer

AQ 800 K
AQ1...12M1...60 Seite 538, 539

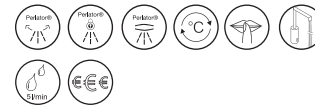


Elektronische Waschtischarmaturen



Elektronische Waschtischarmatur
AQ 950

AQ1.12S21...60 Seite 543



Elektronische Waschtischarmatur
AQ 800

AQ1.12S20060 Seite 542
AQ1.12S20160 Seite 542



Brausethermostate



HEWI SAFE TOUCH
Brausethermostat

AQ1.32T50060 Seite 545



PASSENDE PRODUKTE



Waschtische ab Seite 550



Waschtischsets ab Seite 550



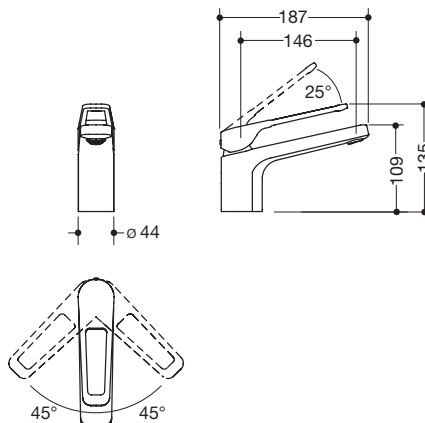
Universalprodukte ab Seite 664



Universalprodukte ab Seite 664

Bestellnummer

Abmessungen in mm / Beschreibung



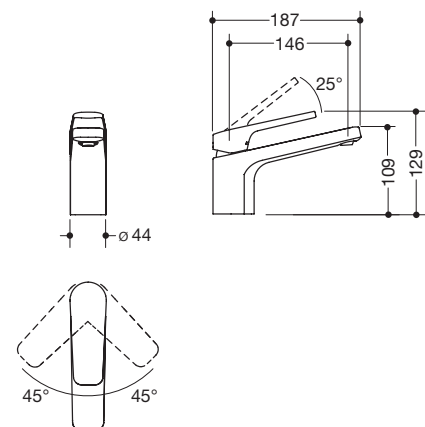
HEWI Einhebel-Waschtischmischer AQ 950

- kubisch, Durchfluss 5 l/min
- Keramikkartusche Kerox K-35OP, druckfest bis 35 bar
- Laminar-Strahlregler mit dynamischer Mengenregulierung 5 l/min, winkelverstellbar und diebstahlgeschützt
- Anschluss über flexible Druckschläuche mit eingeflochtener Warm-Kalt-Markierung L = 450 mm, G 3/8"
- Armaturenkörper Messing
- offener Bedienhebel mit Warm-Kalt-Kennzeichnung
- 135 mm hoch, Ausladung 187 mm
- Auslauf starr, ohne Ablaufgarnitur
- geeignet für thermische Desinfektion nach DVGW W 551
- Geräuschklasse 1, DVGW geprüft

- hochwertig verchromt
- pulverbeschichtet in HEWI Farbe DC (Schwarz tiefmatt)



AQ1.12M10340
AQ1.12M10360



HEWI Einhebel-Waschtischmischer AQ 950

- kubisch, Durchfluss 5 l/min
- Keramikkartusche Kerox K-35OP, druckfest bis 35 bar
- Laminar-Strahlregler mit dynamischer Mengenregulierung 5 l/min, winkelverstellbar und diebstahlgeschützt
- Anschluss über flexible Druckschläuche mit eingeflochtener Warm-Kalt-Markierung L = 450 mm, G 3/8"
- Armaturenkörper Messing
- geschlossener Bedienhebel mit Warm-Kalt-Kennzeichnung
- 129 mm hoch, Ausladung 187 mm
- Auslauf starr, ohne Ablaufgarnitur
- geeignet für thermische Desinfektion nach DVGW W 551
- Geräuschklasse 1, DVGW geprüft

- hochwertig verchromt
- pulverbeschichtet in HEWI Farbe DC (Schwarz tiefmatt)
- PVD beschichtet in Edelstahl-optik



AQ1.12M10940
AQ1.12M10960
AQ1.12M109XA

65087

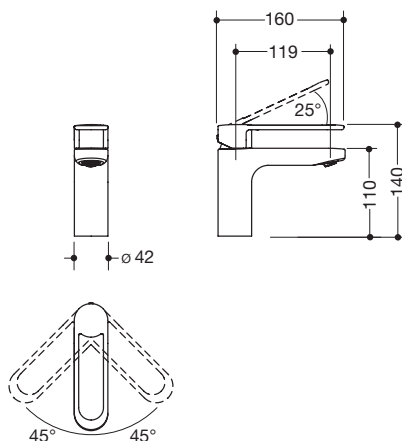
HEWI Mini-Thermostat bitte separat bestellen, siehe Seite 541

Bestellnummer

Abmessungen in mm / Beschreibung



AQ1.12M10140
AQ1.12M10160

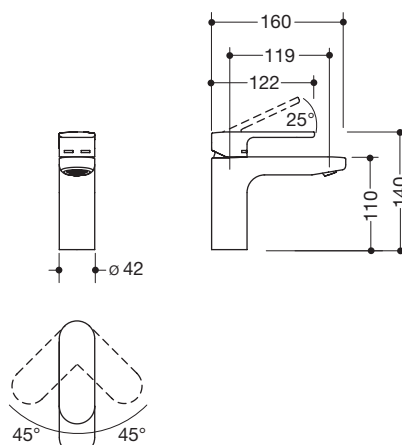


HEWI Einhebel-Waschtischmischer AQ 800

- rund, Durchfluss 5 l/min
- Keramikkartusche Kerox K-35OP, druckfest bis 35 bar
- Laminar-Strahlregler mit dynamischer Mengenregulierung 5 l/min, winkelverstellbar und diebstahlgeschützt
- Anschluss über flexible Druckschläuche mit eingeflochtener Warm-Kalt-Markierung L = 450 mm, G 3/8"
- Armaturenkörper Messing
- offener Bedienhebel mit Warm-Kalt-Kennzeichnung
- 140 mm hoch, Ausladung 160 mm
- Auslauf starr, ohne Ablaufgarnitur
- geeignet für thermische Desinfektion nach DVGW W 551
- Geräuschkategorie 1, DVGW geprüft
- hochwertig verchromt
- pulverbeschichtet in HEWI Farbe DC (Schwarz tiefmatt)



AQ1.12M10840
AQ1.12M10860

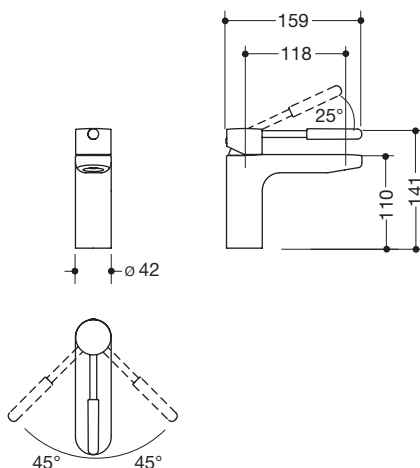


HEWI Einhebel-Waschtischmischer AQ 800

- rund, Durchfluss 5 l/min
- Keramikkartusche Kerox K-35OP, druckfest bis 35 bar
- Laminar-Strahlregler mit dynamischer Mengenregulierung 5 l/min, winkelverstellbar und diebstahlgeschützt
- Anschluss über flexible Druckschläuche mit eingeflochtener Warm-Kalt-Markierung L = 450 mm, G 3/8"
- Armaturenkörper Messing
- geschlossener Bedienhebel mit Warm-Kalt-Kennzeichnung
- 140 mm hoch, Ausladung 160 mm
- Auslauf starr, ohne Ablaufgarnitur
- geeignet für thermische Desinfektion nach DVGW W 551
- Geräuschkategorie 1, DVGW geprüft
- hochwertig verchromt
- pulverbeschichtet in HEWI Farbe DC (Schwarz tiefmatt)

65087

HEWI Mini-Thermostat bitte separat bestellen, siehe Seite 541



HEWI Einhebel-Waschtischmischer AQ 800 K

- rund, Durchfluss 5 l/min
- Keramikkartusche Kerox K-35OP, druckfest bis 35 bar
- Laminar-Strahlregler mit dynamischer Mengenregulierung 5 l/min, winkelverstellbar und diebstahlgeschützt
- Anschluss über flexible Druckschläuche mit eingeflochtener Warm-Kalt-Markierung L = 450 mm, G 3/8"
- Armaturenkörper Messing, Geräuschklasse 1
- Bedienhebel mit Warm-Kalt-Kennzeichnung
- 141 mm hoch, Ausladung 159 mm
- Auslauf starr, ohne Ablaufgarnitur
- geeignet für thermische Desinfektion nach DVGW W 551
- DVGW geprüft

- AQ1.12M10240**
- AQ1B12M10240**
- ⊕ **AQ1D12M10240**

- hochwertig verchromt
- mit farbigem Griffelement aus hochwertigem Polyamid*
- mit farbigem Griffelement aus hochwertigem, mattem Polyamid**
- Griffelement in HEWI Farbe 98 (Signalweiß), mit antimikrobiell wirksamem Mikrosilber

- AQ1.12M10260**
- AQ1B12M10260**

- pulverbeschichtet in Schwarz tiefmatt
- mit farbigem Griffelement in HEWI Farbe ET (Signalweiß)***
- mit farbigem Griffelement in HEWI Farbe RN (Signalweiß matt) oder CV (Tiefschwarz matt)***



****Griffelement in 6 matten HEWI Farben**

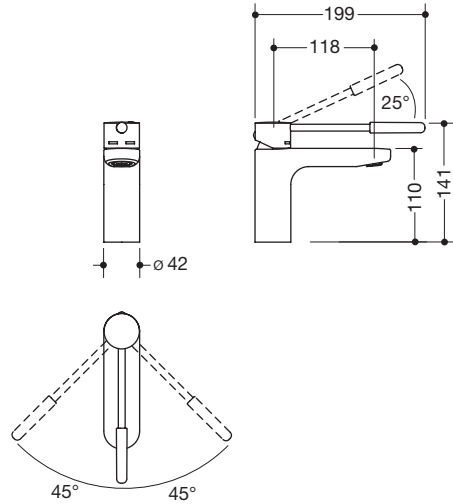


*****Griffelement in 3 HEWI Farben**



Bestellnummer

Abmessungen in mm / Beschreibung



System-Armaturen

HEWI Einhebel-Waschtischmischer AQ 800 K

- mit verlängertem Hebel
- rund, Durchfluss 5 l/min
- Keramikkartusche Kerox K-35OP, druckfest bis 35 bar
- Laminar-Strahlregler mit dynamischer Mengenregulierung 5 l/min, winkelverstellbar und diebstahlgeschützt
- Anschluss über flexible Druckschläuche mit eingeflochtener Warm-Kalt-Markierung L = 450 mm, G 3/8"
- Armaturenkörper Messing, Geräuschklasse 1
- Bedienhebel mit Warm-Kalt-Kennzeichnung
- 141 mm hoch, Ausladung 199 mm
- Auslauf starr, ohne Ablaufgarnitur
- geeignet für thermische Desinfektion nach DVGW W 551
- DVGW geprüft
- hochwertig verchromt
- mit farbigem Griffelement aus hochwertigem Polyamid*
- mit farbigem Griffelement aus hochwertigem, mattem Polyamid**
- Griffelement in HEWI Farbe 98 (Signalweiß), mit antimikrobiell wirksamem Mikrosilber

- AQ1.12M11040**
- AQ1B12M11040**
- ⊕ **AQ1D12M11040**

- AQ1.12M11060**
- AQ1B12M11060**



- pulverbeschichtet in Schwarz tiefmatt
- mit farbigem Griffelement in HEWI Farbe ET (Signalweiß)***
- mit farbigem Griffelement in HEWI Farbe RN (Signalweiß matt) oder CV (Tiefschwarz matt)***

***Griffelement in 16 HEWI Farben**

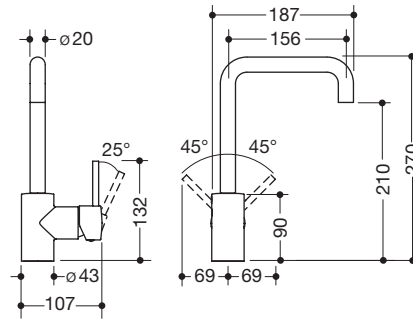
□	□	□	□	□	□	□	□
98	99	97	95	92	90	86	84
18	24	36	33	74	72	55	50

65087

HEWI Mini-Thermostat bitte separat bestellen, siehe Seite 541



AQ1.12M10440

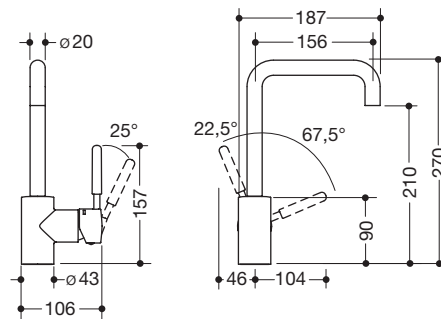


HEWI Einhebel-Waschtischmischer AQ 477/801

- hochwertig verchromt, Rundrohr
- Durchfluss 5 l/min
- Keramikkartusche Kerox K-35B, druckfest bis 35 bar
- Laminar-Strahlregler mit dynamischer Mengenregulierung 5 l/min, diebstahlgeschützt
- Anschluss über flexible Druckschläuche mit eingeflochtener Warm-Kalt-Markierung L = 450 mm, G 3/8"
- Armaturenkörper Messing
- Bedienelement mit Warm-Kalt-Kennzeichnung
- 270 mm hoch, Ausladung 187 mm
- Auslauf schwenkbar, optional feststellbar
- ohne Ablaufgarnitur
- geeignet für thermische Desinfektion nach DVGW W 551
- DVGW geprüft



AQ1.12M10640
AQ1D12M10640



HEWI Einhebel-Waschtischmischer AQ 477/801

- hochwertig verchromt, Rundrohr
- Durchfluss 5 l/min, Geräuschklasse 1
- Keramikkartusche Kerox K-35B, druckfest bis 35 bar
- Laminar-Strahlregler mit dynamischer Mengenregulierung 5 l/min, diebstahlgeschützt
- Anschluss über flexible Druckschläuche mit eingeflochtener Warm-Kalt-Markierung 450 mm lang, G 3/8"
- Armaturenkörper Messing
- Bedienelement mit Warm-Kalt-Kennzeichnung
- 270 mm hoch, Ausladung 187 mm
- Auslauf schwenkbar, optional feststellbar
- ohne Ablaufgarnitur
- geeignet für thermische Desinfektion nach DVGW W 551
- DVGW geprüft



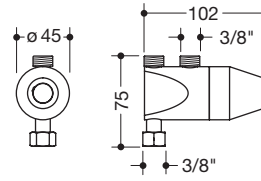
- mit farbigem Griffelement aus hochwertigem Polyamid*
- mit farbigem Griffelement aus hochwertigem Polyamid in HEWI Farbe 98 (Signalweiß), mit antimikrobiell wirksamem Mikrosilber

Bestellnummer

Abmessungen in mm / Beschreibung



65087



HEWI Mini-Thermostat

- für die Begrenzung und Überwachung der maximalen Auslaufftemperatur für mechanische oder elektronische Armaturen
- Verbrühschutz für Untertisch-Montage auf bauseits vorhandenem Eckventil, sichergestellt über Dehnstoff-Thermostat Kartusche nach EN 1111
- Geräuschklasse 1
- ein Eingang 3/8"ÜM, zwei Ausgänge 3/8"AG, ein Verbindungsschlauch Kaltwasser und ein Y-Stück sind im Lieferumfang enthalten

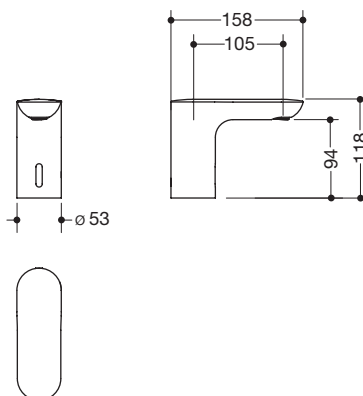
System-Armaturen

***Griffelement in 16 HEWI Farben**

98	99	97	95	92	90	86	84
18	24	36	33	74	72	55	50

Bestellnummer

Abmessungen in mm / Beschreibung



HEWI SENSORIC Elektronische Waschtischarmatur AQ 800

- rund, Durchfluss 5 l/min
- für Kalt- und Mischwasser
- Kaltwasser: 3/8" T-Verteiler notwendig, siehe Zubehör Art. Nr. 65755
- verwendbar mit Rückflussverhinderer mit Schmutzfilter, siehe Zubehör Art. Nr. 70247
- Laminar-Strahlregler mit dynamischer Mengenregulierung 5 l/min, winkelverstellbar und diebstahlgeschützt
- einstellbare, aktive, fehlauslösungsresistente Infrarotsensorik
- Elektronikmodul mit einstellbarem Erfassungsbereich, Hygienespülung, Dauerspülung und Reinigungsmodus
- Sensorparameter werkseitig voreingestellt: Nachlaufzeit: ca. 1-2 sec, Dauerlauf: 4 min, Erfassungsbereich: 200 mm, Reinigungsmodus: 60 sec, Hygienespülung ist deaktiviert
- asymmetrischer Erfassungsbereich, stabile Objekterkennung
- Einstellungen und Service auch per App über Smartphone möglich, siehe Zubehör Art. Nr. 65713
- App kostenlos im App Store und Google Play Store für iOS und Android erhältlich: „HEWI SENSORIC AQ“
- bei Ausfall der Betriebsspannung Sicherheitsabschaltung, benutzerdefinierte Einstellungen bleiben erhalten
- ohne Temperaturverstellhebel: Hohe Hygiene, vandalen- und missbrauchsicher
- die voreingestellte Temperatur liegt in der Komfortzone von 30-36 °C
- Temperatureinstellungen und Justage bei der Montage durch seitlichen Zugang leicht möglich
- Anschluss über flexible Druckschläuche mit eingeflochtener Warm-Kalt-Markierung L = 450 mm, G 3/8"
- integrierte Schmutzfangsiebe
- Armaturenkörper Messing
- 118 mm hoch, Ausladung 158 mm
- Auslauf starr, ohne Ablaufgarnitur
- geeignet für thermische Desinfektion bei 70 °C nach DVGW W 551
- Geräuschklasse 1
- entspricht DIN EN 15091

- hochwertig verchromt
- Netzbetrieb 230 V
- Batteriebetrieb, Einsatz von einer handelsüblichen Long-Life Lithium Batterie (Typ CR-P2, im Lieferumfang enthalten)

- pulverbeschichtet in HEWI Farbe DC (Schwarz tiefmatt)
- Netzbetrieb 230 V
- Batteriebetrieb, Einsatz von einer handelsüblichen Long-Life Lithium Batterie (Typ CR-P2, im Lieferumfang enthalten)

HEWI SENSORIC



AQ1.12S20040
AQ1.12S20140

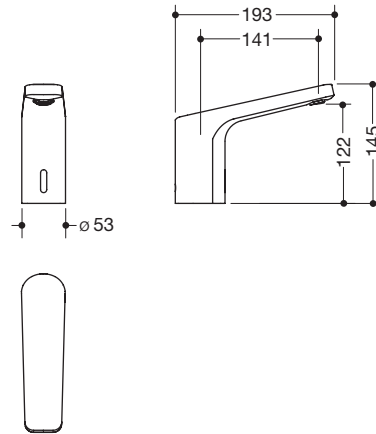
AQ1.12S20060
AQ1.12S20160

65087
65713
65755
70247

HEWI Mini-Thermostat bitte separat bestellen, siehe Seite 541
HEWI Bluetooth-Adapter bitte separat bestellen
HEWI T-Stück für Kaltwasser-Anschluss bitte separat bestellen
HEWI Rückflussverhinderer bitte separat bestellen

Bestellnummer

Abmessungen in mm / Beschreibung



HEWI SENSORIC Elektronische Waschtischarmatur AQ 950

- kubisch
- Durchfluss 5 l/min
- für Kalt- und Mischwasser
- Kaltwasser: 3/8" T-Verteiler notwendig, siehe Zubehör Art. Nr. 65755
- verwendbar mit Rückflussverhinderer mit Schmutzfilter, siehe Zubehör Art. Nr. 70247
- Laminar-Strahlregler mit dynamischer Mengenregulierung 5 l/min, winkelverstellbar und diebstahlgeschützt
- einstellbare, aktive, fehlauslösungsresistente Infrarotsensorik
- Elektronikmodul mit einstellbarem Erfassungsbereich, Hygienespülung, Dauerspülung und Reinigungsmodus
- Sensorparameter werkseitig voreingestellt: Nachlaufzeit: ca. 1-2 sec, Dauerlauf: max. 4 min, Erfassungsbereich: 200 mm, Reinigungsmodus: 60 sec, Hygienespülung ist deaktiviert
- asymmetrischer Erfassungsbereich, stabile Objekterkennung
- Einstellungen und Service auch per App über Smartphone möglich, siehe Zubehör Art. Nr. 65713
- App kostenlos im App Store und Google Play Store für iOS und Android erhältlich: „HEWI SENSORIC AQ“
- bei Ausfall der Betriebsspannung Sicherheitsabschaltung, benutzerdefinierte Einstellungen bleiben erhalten
- ohne Temperaturverstellhebel: Hohe Hygiene, vandalen- und missbrauchsicher
- die voreingestellte Temperatur liegt in der Komfortzone von 30-36 °C
- Temperatureinstellungen durch seitlichen Zugang leicht möglich
- Anschluss über flexible Druckschläuche mit eingeflochtener Warm-Kalt-Markierung L = 450 mm, G 3/8"
- integrierte Schmutzfangsiebe
- Armaturenkörper Messing
- 145 mm hoch, Ausladung 193 mm
- Auslauf starr, ohne Ablaufgarnitur
- geeignet für thermische Desinfektion bei 70 °C nach DVGW W 551
- Geräuschklasse 1
- entspricht DIN EN 15091

AQ1.12S21040
AQ1.12S21140

AQ1.12S21060
AQ1.12S21160

AQ1.12S210XA
AQ1.12S211XA

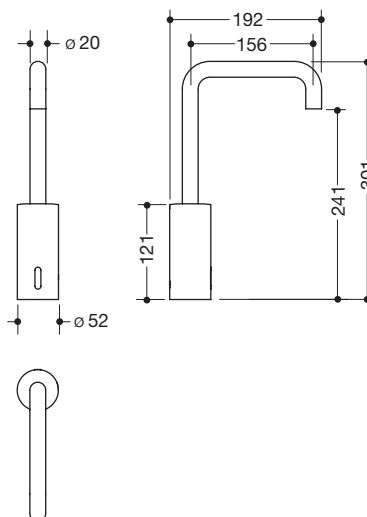
- hochwertig verchromt
- Netzbetrieb 230 V
- Batteriebetrieb, Einsatz von einer handelsüblichen Long-Life Lithium Batterie (Typ CR-P2, im Lieferumfang enthalten)
- pulverbeschichtet in HEWI Farbe DC (Schwarz tiefmatt)
- Netzbetrieb 230 V
- Batteriebetrieb, Einsatz von einer handelsüblichen Long-Life Lithium Batterie (Typ CR-P2, im Lieferumfang enthalten)
- PVD beschichtet in Edelstahloptik
- Netzbetrieb 230 V
- Batteriebetrieb, Einsatz von einer handelsüblichen Long-Life Lithium Batterie (Typ CR-P2, im Lieferumfang enthalten)

HEWI SENSORIC



65087
65713
65755
70247

HEWI Mini-Thermostat bitte separat bestellen, siehe Seite 541
HEWI Bluetooth-Adapter bitte separat bestellen
HEWI T-Stück für Kaltwasser-Anschluss bitte separat bestellen
HEWI Rückflussverhinderer bitte separat bestellen



- HEWI SENSORIC Elektronische Waschtischarmatur AQ 477/801**
- hochwertig verchromt, Rundrohr
 - Durchfluss 5 l/min
 - für Kalt- und Mischwasser
 - Kaltwasser: 3/8" T-Verteiler notwendig, siehe Zubehör Art. Nr. 65755
 - verwendbar mit Rückflussverhinderer mit Schmutzfilter, siehe Zubehör Art. Nr. 70247
 - Laminar-Strahlregler mit dynamischer Mengenregulierung 5 l/min, diebstahlgeschützt
 - einstellbare, aktive, fehlauslösungsresistente Infrarotsensorik
 - Elektronikmodul mit einstellbarem Erfassungsbereich, Hygienespülung, Dauerspülung und Reinigungsmodus
 - Sensorparameter werkseitig voreingestellt: Nachlaufzeit: ca. 1-2 sec, Dauerlauf: max. 4 min, Erfassungsbereich: 200 mm, Reinigungsmodus: 60 sec, Hygienespülung ist deaktiviert
 - asymmetrischer Erfassungsbereich, stabile Objekterkennung
 - Einstellungen und Service auch per App über Smartphone möglich, siehe Zubehör Art. Nr. 65713
 - App kostenlos im App Store und Google Play Store für iOS und Android erhältlich: „HEWI SENSORIC AQ“
 - bei Ausfall der Betriebsspannung Sicherheitsabschaltung, benutzerdefinierte Einstellungen bleiben erhalten
 - ohne Temperaturverstellhebel: Hohe Hygiene, vandalen- und missbrauchsicher
 - die voreingestellte Temperatur liegt in der Komfortzone von 30-36 °C
 - Temperatureinstellungen durch seitlichen Zugang leicht möglich
 - Anschluss über flexible Druckschläuche mit eingeflochtener Warm-Kalt-Markierung L = 450 mm, G 3/8"
 - integrierte Schmutzfangsiebe
 - Armaturenkörper Messing
 - 301 mm hoch, Ausladung 192 mm
 - Auslauf starr, ohne Ablaufgarnitur
 - geeignet für thermische Desinfektion bei 70 °C nach DVGW W 551
 - Geräuschkategorie 1
 - entspricht DIN EN 15091

HEWI SENSORIC



AQ1.12S22040
AQ1.12S22140

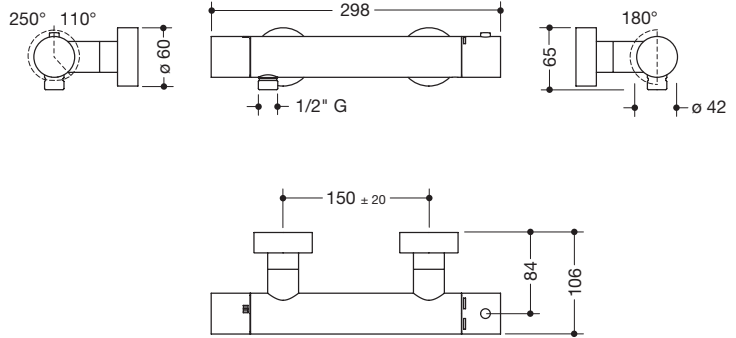
- Netzbetrieb 230 V
- Batteriebetrieb, Einsatz von einer handelsüblichen Long-Life Lithium Batterie (Typ CR-P2, im Lieferumfang enthalten)

65087
65713
65755
70247

HEWI Mini-Thermostat bitte separat bestellen, siehe Seite 541
HEWI Bluetooth-Adapter bitte separat bestellen
HEWI T-Stück für Kaltwasser-Anschluss bitte separat bestellen
HEWI Rückflussverhinderer bitte separat bestellen

Bestellnummer

Abmessungen in mm / Beschreibung



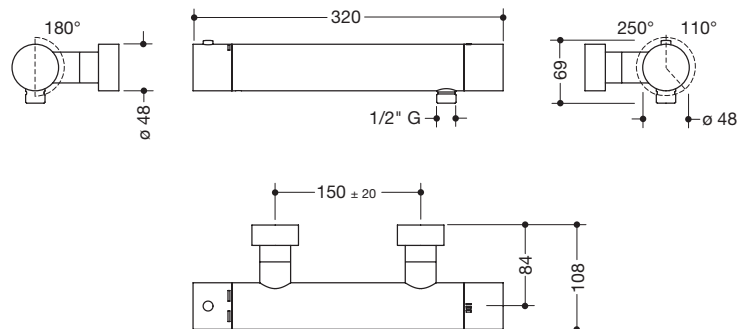
AQ1.32T10040

HEWI Brausethermostat

- hochwertig verchromt, rund, Durchfluss 12 l/min
- Armaturenkörper, Bedienelement und Rosetten: Messing
- Verbrühschutz: Sicherheitssperre bei 38 °C
- Rückflussverhinderer in den Wandanschlüssen
- dynamischer Mengenregler 12 l/min im Brauseabgang
- integrierte Schmutzfangsiebe
- Standard Brauseabgang G 1/2" für handelsübliche Brauseschläuche
- Warm-Kalt-Kennzeichnung
- Anschlussart: S-Anschlüsse mit integrierten Schalldämpfern, Schubrosetten
- 298 mm breit, 60 mm hoch, Ausladung 106 mm
- Stichmaß: 150 mm ± 20 mm
- Geräuschkategorie 1
- geeignet für thermische Desinfektion nach DVGW W 551



System-Armaturen



HEWI SAFE TOUCH Brausethermostat

- rund, Durchfluss 12 l/min
- Armaturenkörper, Bedienelement und Rosetten: Messing
- HEWI SAFE TOUCH Sicherheitsgehäuse: der gesamte Armaturenkörper wird nicht heiß
- Verbrühschutz: Sicherheitssperre bei 38 °C
- Rückflussverhinderer in den Wandanschlüssen
- dynamischer Mengenregler 12 l/min im Brauseabgang
- integrierte Schmutzfangsiebe
- Standard Brauseabgang G 1/2" für handelsübliche Brauseschläuche
- Warm-Kalt-Kennzeichnung
- Anschlussart: S-Anschlüsse mit integrierten Schalldämpfern, Schubrosetten
- 320 mm breit, 48 mm hoch, Ausladung 108 mm
- Stichmaß: 150 mm ± 20 mm
- Geräuschkategorie 1
- geeignet für thermische Desinfektion nach DVGW W 551



AQ1.32T50040
AQ1.32T50060

- hochwertig verchromt
- pulverbeschichtet in HEWI Farbe DC (Schwarz tiefmatt)

65754
950.33.E03...
950.33.E05...

HEWI Brauseschlauchentleerventil bitte separat bestellen
HEWI Handbrause bitte separat bestellen, siehe Seite 664
HEWI Brauseschlauch bitte separat bestellen, siehe Seite 665



KOMFORT

Der frei schwenkbare Auslauf bietet mehr Flexibilität bei der Nutzung



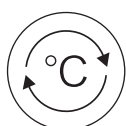
HYGIENE

Justierbarer Wasserstrahl ermöglicht optimale Abstimmung auf Waschbeckenform. Gummierte Ausführung ist besonders reinigungsfreundlich und leicht zu entkalken



REINIGUNGSFREUNDLICHKEIT

Durch die flächenbündige Gestaltung des Strahlreglers



SICHERHEIT

Einhebel-Waschtischmischer: individuell einstellbare Heißwasserbegrenzung
Elektronische Waschtischarmatur: voreinstellbare Wassertemperatur



HEISSWASSERSPERRE

Heißwassersperre begrenzt die Wassertemperatur auf 38 °C



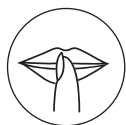
HEWI SAFE TOUCH

Armaturenkörper wird im Inneren gekühlt, so dass seine Oberfläche angenehm temperiert ist



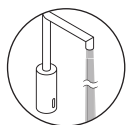
DIEBSTAHLSCHUTZ

Diebstahlgeschützter Strahlregler (ideal für öffentliche Sanitärräume)



TECHNIK

Besonders leise Armatur (Geräuschkategorie 1 nach DVGW)



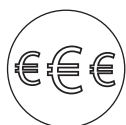
AUTOMATISCHE HYGIENESPÜLUNG

Automatische Hygienespülung verhindert, dass sich im Inneren der HEWI *SENSORIC* Armaturen Keime ansiedeln können



ÖKOLOGIE

Begrenzung der Durchflussmenge (5 l/min) reduziert Wasserverbrauch bei vollem Komfort



RESSOURCENSCHONEND

Voreinstellbare Nutzungstemperatur (elektronische Waschtischarmaturen), Heißwasserbegrenzung (Einhebel-Waschtischmischer) und Begrenzung der Durchflussmenge (5 l/min) reduziert Energie- und Wasserverbrauch

Waschtische



PRODUKTEIGENSCHAFTEN

- Besonders pflegeleichtes Material
- Flache Gestaltung erlaubt die komfortable Nutzung im Stehen wie im Sitzen
- Waschtisch und Armatur im attraktiven Set

EMPFOHLENE ANWENDUNGSBEREICHE

Home, Hotel, Public, Professional Care, Education



Waschtische

DESIGN

Phoenix Design, Stuttgart/München/Shanghai
NOA Produktdesign, Aachen
HEWI, Bad Arolsen

MATERIAL UND OBERFLÄCHEN

Waschtische: hochwertiger Mineralguss mit
porenfreier Oberfläche in Alpinweiß.

WASCHTISCHE

Sortiment	550 – 551
Waschtische	552 – 561
Produktsets Waschtisch Armatur	552 – 560
Längenvariable Waschtische	563 – 569

MODULARES WASCHTISCHSYSTEM

Modulare Waschtisch-Pakete	570 – 577
Waschtischprofile	578 – 581
Einzelelemente	582
Waschtisch Sets	583 – 593
Wandprofile, Accessoires	594 – 599



WASCHTISCHE UND PRODUKTSETS MIT ARMATUR

Armaturen siehe Register System-Armaturen



Waschtisch | mit Überlauf

Set mit Armatur

950.11.1... | 600 x 550 mm S. 552
 950.19... | 600 x 550 mm S. 552

Mineralguss



Demenz-Waschtisch | mit Armatur

950.11.106 | 600 x 550 mm S. 553
 950.19.025 | 600 x 550 mm S. 553

Mineralguss

■ Funktionselemente-Markierung



Waschtisch | Set mit Armatur

950.11.5... | 450 x 400 mm S. 553
 950.19.023 | 450 x 400 mm S. 553

Mineralguss



Waschtisch | mit Überlauf

Set mit Armatur

950.11.16... | 650 x 550 mm S. 554
 950.19... | 650 x 550 mm S. 554

Mineralguss



Waschtisch | Set mit Armatur

950.11.25... | 850 x 400 mm S. 555
 950.19... | 850 x 400 mm S. 555

Mineralguss



Waschtisch mit Griffkante

950.13.10... | 650 x 565 mm S. 555

Mineralguss



Waschtisch mit Überlauf

950.11.14... | 650 x 550 mm S. 556

Mineralguss



Waschtisch | mit Überlauf

Set mit Armatur

M40.11.50.. | 650 x 550 mm S. 560
 950.19... | 650 x 550 mm S. 560

Mineralguss



Waschtisch | mit Überlauf

Set mit Armatur

950.11.2... | 850 x 415 mm S. 557
 950.19... | 850 x 415 mm S. 557

Mineralguss



Waschtisch | mit Überlauf

Set mit Armatur

950.11.60... | 850 x 550 mm S. 558
 950.19... | S. 558

Mineralguss



Waschtisch | Set mit Armatur

950.11.40... | 1000 x 550 mm S. 559
 950.19... | S. 559

Mineralguss



Waschtisch

950.11.30... | 600 x 500 mm S. 560

Mineralguss

OBERFLÄCHEN

- ...60 DX pulverbeschichtet Weiß tiefmatt (RAL 9003)
- ...60 SC pulverbeschichtet Dunkelgrau Perlglimmer tiefmatt
- ...60 DC pulverbeschichtet Schwarz tiefmatt (RAL 9005)



Waschtisch, längenvariabel | mit Überlauf

950.11.60...S | 850-2800 x 550mm S. 564
 950.11.62...S S. 565

Mineralguss

Waschtisch, längenvariabel

950.11.20...S | 850-2800 x 415mm S. 566
 950.11.22...S S. 567

Mineralguss



Waschtisch, modular

950.13.2... | 650 x 550mm S. 572

Mineralguss

Waschtisch, modular

950.13.30... | 850 x 550mm S. 574

Mineralguss

Waschtisch, modular, längenvariabel

950.13.20...S | 850-2600 x 550mm S. 576

Mineralguss



Modulares Waschtischsystem |

Sets und Zubehör

950.19... Seiten 584-599

Mineralguss

Zubehör

WEITERE WASCHTISCHE

siehe Register Kids



Waschtisch

950.12.101.. | 510 x 350mm S. 510

Mineralguss

außen

Doppel-Waschtisch

950.12.205.. | 900 x 350mm S. 511

Mineralguss

außen

Waschtisch mit Höhenabstufung

950.12.3... Seiten 512, 513

Mineralguss

transparente Stauscheibe blau
 blickdichte Stauscheibe grün

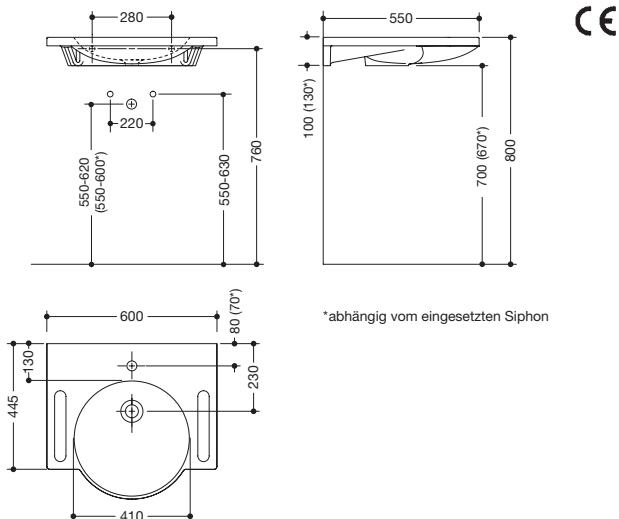


Mineralguss

950.11.101
950.11.100

950.11.121
950.11.120

950.11.103*
950.11.102*



HEWI Waschtisch

- mit Ablagefläche und rundem Becken
- Alpinweiß, aus Mineralguss mit porenfreier Oberfläche
- integrierte Haltemöglichkeit, als Handtuchhalter nutzbar
- unterfahrbar nach DIN 18040 und ÖNORM B 1600/1601
- belastbar nach DIN EN 14688, für Stockschraubenbefestigung
- 600 mm breit, 550 mm tief, Waschmuldentiefe 80 mm
- ohne Überlauf
- für Einlocharmatur vorgerichtet
- ohne Armaturvorrichtung (für wandgebundene Armaturen)
- ohne Überlauf, ohne integrierte Haltemöglichkeit
- für Einlocharmatur vorgerichtet
- ohne Armaturvorrichtung (für wandgebundene Armaturen)
- mit Überlauf, inkl. Rosette und Abdeckung, Waschmuldentiefe 110 mm
- für Einlocharmatur vorgerichtet
- ohne Armaturvorrichtung (für wandgebundene Armaturen)



950.19.001

HEWI Produktset Waschtisch und Armatur

- Waschtisch 950.11.101 (siehe oben)
- Einhebel-Waschtischmischer AQ1.12M10240 (siehe Seite 538)
- bitte bei Bestellung Farbe angeben (Griffelement)



950.19.002

HEWI Produktset Waschtisch und Armatur

- Waschtisch 950.11.101 (siehe oben)
- Einhebel-Waschtischmischer AQ1.12M10140 (siehe Seite 537)



950.19.006

HEWI Produktset Waschtisch und Armatur

- Waschtisch 950.11.101 (siehe oben)
- Elektronische Waschtischarmatur AQ1.12S20040 (siehe Seite 542)



950.19.064

HEWI Produktset Waschtisch und Armatur

- Waschtisch 950.11.101 (siehe oben)
- Einhebel-Waschtischmischer AQ1.12M10340 (siehe Seite 536)

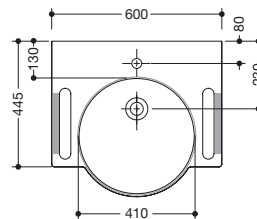
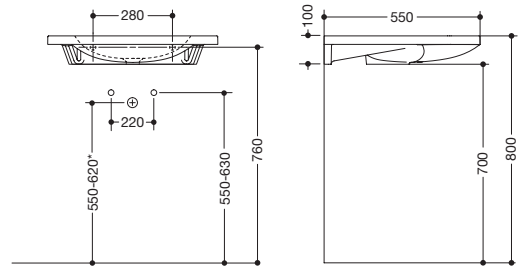
Bestellnummer

Abmessungen in mm / Beschreibung



950.11.106

Mineralguss



*abhängig vom eingesetzten Siphon

HEWI Demenz-Waschtisch

- mit Ablagefläche und rundem Becken, ohne Überlauf
- Alpinweiß, aus Mineralguss mit porenfreier Oberfläche
- integrierte Haltemöglichkeit, als Handtuchhalter nutzbar
- Unterstützung von Menschen mit Demenz und Seheinschränkung
- mit dauerhafter Rot-Markierung der Waschtischmulde und der Haltegriffe in HEWI Farbe 33 (Rubinrot), für Einlocharmatur vorgerichtet
- unterfahrbar nach DIN 18040 und ÖNORM B 1600/1601
- für Stockschraubenbefestigung, belastbar nach DIN EN 14688
- 600 mm breit, 550 mm tief, Waschtischmuldentiefe 80 mm



950.19.025

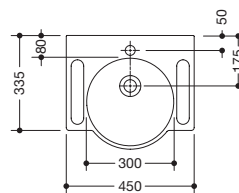
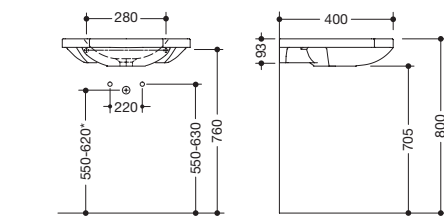
HEWI Produktset Waschtisch und Armatur

- Waschtisch 950.11.106 (siehe oben)
- Einhebel-Waschtischmischer AQ1.12M10240 in HEWI Farbe 33 (Rubinrot) (siehe Seite 538)



950.11.501
950.11.500

Mineralguss



*abhängig vom eingesetzten Siphon

HEWI Waschtisch

- mit Ablagefläche und rundem Becken, ohne Überlauf, unterfahrbar
- Alpinweiß, aus Mineralguss mit porenfreier Oberfläche
- integrierte Haltemöglichkeit, als Handtuchhalter nutzbar
- für Stockschraubenbefestigung, belastbar nach DIN EN 14688
- 450 mm breit, 400 mm tief, Waschtischmuldentiefe 70 mm
- für Einlocharmatur vorgerichtet
- ohne Armaturvorrichtung (für wandgebundene Armaturen)

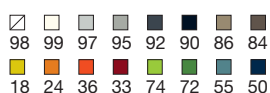


950.19.023

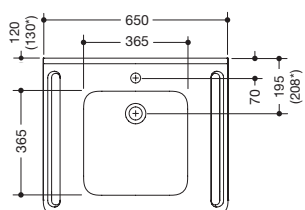
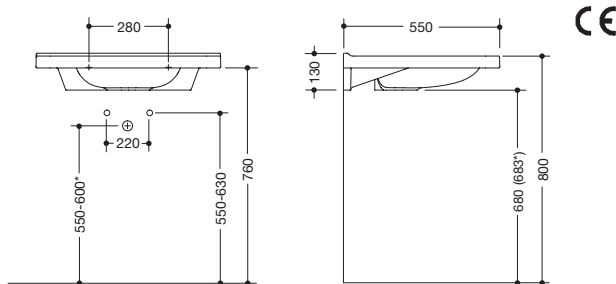
HEWI Produktset Waschtisch und Armatur

- Waschtisch 950.11.501 (siehe oben)
- Einhebel-Waschtischmischer AQ1.12M10340 (siehe Seite 536)

Griffelement in 16 HEWI Farben



Waschtische



*abhängig vom eingesetzten Siphon



950.11.161
950.11.160

Mineralguss

950.11.163*
950.11.162*

HEWI Waschtisch

- mit Ablagefläche und tiefem rechteckigem Becken mit großzügigen Radien, mit Schwallkante zur Wand
- Alpinweiß, aus Mineralguss mit porenfreier Oberfläche
- integrierte ergonomische Haltemöglichkeit, als Handtuchhalter nutzbar
- unterfahrbar nach DIN 18040 und ÖNORM B 1600/1601
- für Stockschraubefestigung, belastbar nach DIN EN 14688
- 650 mm breit, 550 mm tief, Waschmuldentiefe 100 mm
- ohne Überlauf
- für Einlocharmatur vorbereitet
- ohne Armaturvorrichtung (für wandgebundene Armaturen)
- mit Überlauf, inkl. Rosette und Abdeckung
- für Einlocharmatur vorbereitet
- ohne Armaturvorrichtung (für wandgebundene Armaturen)



950.19.046

HEWI Produktset Waschtisch und Armatur

- Waschtisch 950.11.161 (siehe oben)
- Einhebel-Waschtischmischer AQ1.12M10340 (siehe Seite 536)



950.19.050

HEWI Produktset Waschtisch und Armatur

- Waschtisch 950.11.161 (siehe oben)
- Elektronische Waschtischarmatur AQ1.12S21040 (siehe Seite 543)



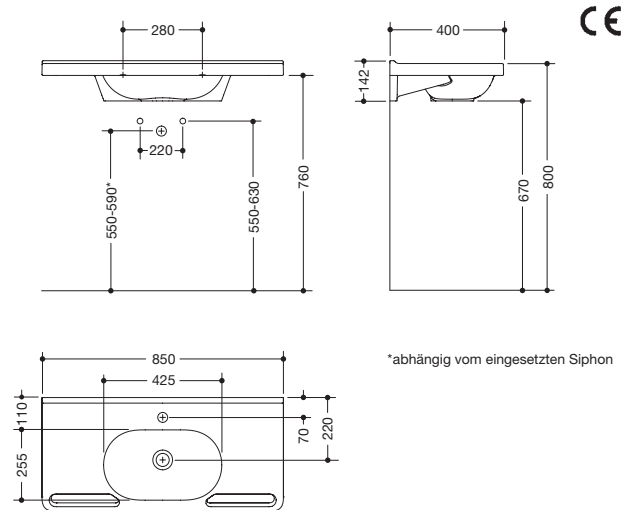
950.19.068

HEWI Produktset Waschtisch und Armatur

- Waschtisch 950.11.161 (siehe oben)
- Einhebel-Waschtischmischer AQ1.12M10240 (siehe Seite 538)
- bitte bei Bestellung Farbe angeben (Griffelement)

Bestellnummer

Abmessungen in mm / Beschreibung

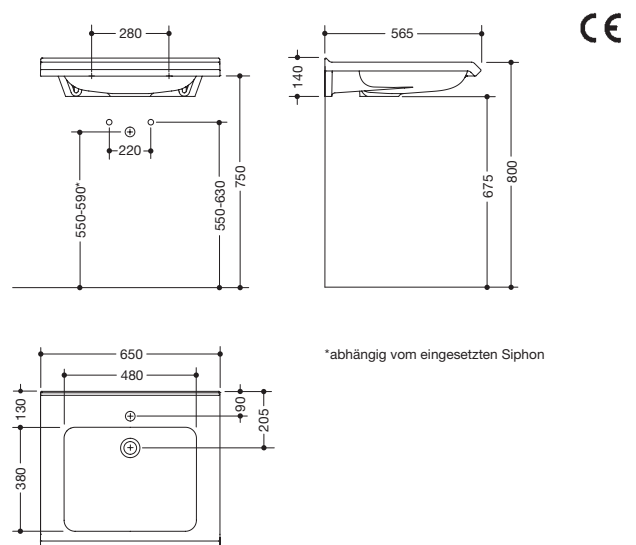


HEWI Waschtisch

- mit großzügiger Ablagefläche und tiefem ovalem Becken
- Alpinweiß, aus Mineralguss mit porenfreier Oberfläche
- mit Schwallkante zur Wand
- integrierte ergonomische Haltemöglichkeit, als Handtuchhalter nutzbar
- ohne Überlauf, unterfahrbar
- erfüllt die Anforderungen nach SIA für Handwaschbecken
- belastbar nach DIN EN 14688
- 850 mm breit, 400 mm tief, Waschmuldentiefe 110 mm
- für Stockschraubenbefestigung
- für Einlocharmatur vorgerichtet
- ohne Armaturvorrichtung (für wandgebundene Armaturen)

Mineralguss

950.11.251
950.11.250



HEWI Waschtisch

- mit Ablagefläche und tiefem rechteckigem Becken mit großzügigen Radien, ohne Überlauf
- mit Schwallkante zur Wand, mit verdeckter Griffkante
- Alpinweiß, aus Mineralguss mit porenfreier Oberfläche
- unterfahrbar nach DIN 18040 und ÖNORM B 1600/1601
- belastbar nach DIN EN 14688
- 650 mm breit, 565 mm tief, Waschmuldentiefe 100 mm
- für Stockschraubenbefestigung
- für Einlocharmatur vorgerichtet
- ohne Armaturvorrichtung (für wandgebundene Armaturen)

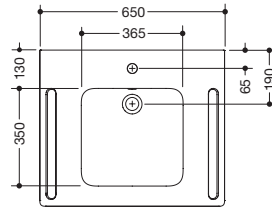
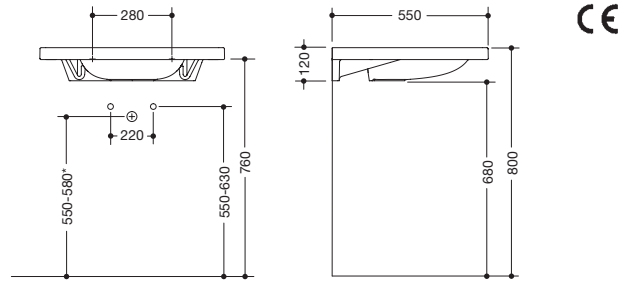
Mineralguss

950.13.101
950.13.100

Griffelement in 16 HEWI Farben

98	99	97	95	92	90	86	84
18	24	36	33	74	72	55	50

Waschtische



*abhängig vom eingesetzten Siphon

HEWI Waschtisch

- mit Ablagefläche und tiefem rechteckigem Becken mit großzügigen Radien, mit Überlauf, inkl. Rosette und Abdeckung
- Alpinweiß, aus Mineralguss mit porenfreier Oberfläche
- integrierte Haltemöglichkeit seitlich, als Handtuchhalter nutzbar
- unterfahrbar nach DIN 18040 und ÖNORM B 1600/1601
- belastbar nach DIN EN 14688
- 650 mm breit, 550 mm tief, Waschmuldentiefe 100 mm
- für Stockschraubenbefestigung
- für Einlocharmatur vorbereitet
- ohne Armaturvorrichtung (für wandgebundene Armaturen)

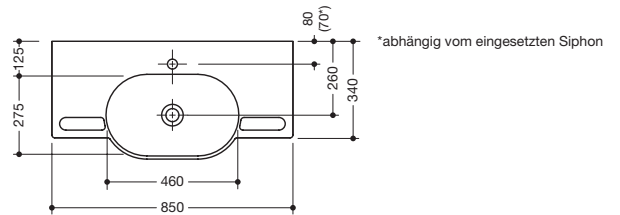
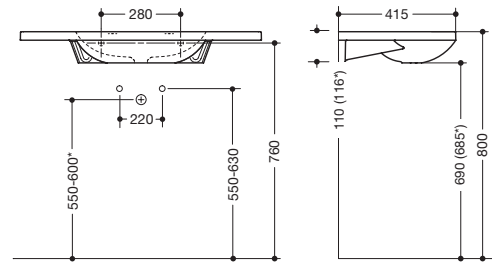
Mineralguss

950.11.141

950.11.140

Bestellnummer

Abmessungen in mm / Beschreibung



Mineralguss

950.11.201
950.11.200

950.11.221
950.11.220

950.11.204*
950.11.203*

HEWI Waschtisch

- mit Ablagefläche und flachem ovalem Becken
- Alpinweiß, aus Mineralguss mit porenfreier Oberfläche
- integrierte Haltemöglichkeit, als Handtuchhalter nutzbar
- unterfahrbar
- belastbar nach DIN EN 14688
- 850 mm breit, 415 mm tief, Waschmuldentiefe 90 mm
- für Stockschraubenbefestigung
- ohne Überlauf
- für Einlocharmatur vorgerichtet
- ohne Armaturvorrichtung (für wandgebundene Armaturen)
- ohne integrierte Haltemöglichkeit, ohne Überlauf
- für Einlocharmatur vorgerichtet
- ohne Armaturvorrichtung (für wandgebundene Armaturen)
- mit Überlauf, inkl. Rosette und Abdeckung, Waschmuldentiefe 100 mm
- Überlauf kann bei Bedarf ausgetauscht und erneuert werden
- Überlauf wird zwischen Abfluss und Siphon unter den Waschtisch montiert, h=25 mm, ø=70 mm
- für Einlocharmatur vorgerichtet
- ohne Armaturvorrichtung (für wandgebundene Armaturen)



950.19.008

HEWI Produktset Waschtisch und Armatur

- Waschtisch 950.11.201 (siehe oben)
- Einhebel-Waschtischmischer AQ1.12M10240 (siehe Seite 538)
- bitte bei Bestellung Farbe angeben (Griffelement)



950.19.009

HEWI Produktset Waschtisch und Armatur

- Waschtisch 950.11.201 (siehe oben)
- Einhebel-Waschtischmischer AQ1.12M10140 (siehe Seite 537)

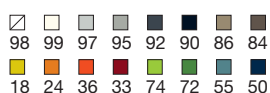


950.19.013

HEWI Produktset Waschtisch und Armatur

- Waschtisch 950.11.201 (siehe oben)
- Elektronische Waschtischarmatur AQ1.12S20040 (siehe Seite 542)

Griffelement in 16 HEWI Farben



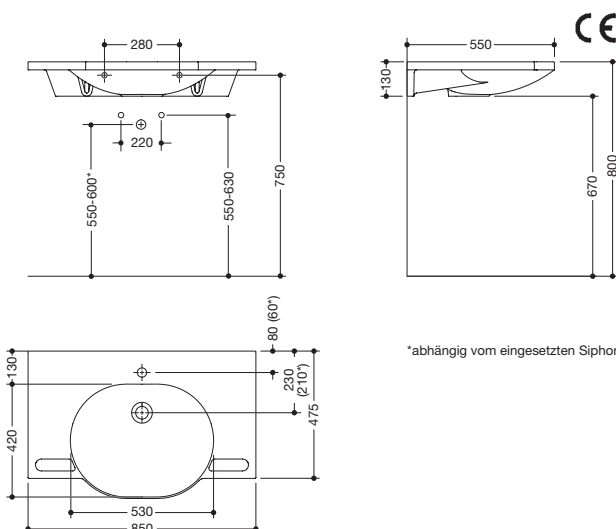
Waschtische



Mineralguss

950.11.601
950.11.600

950.11.604*
950.11.603*



*abhängig vom eingesetzten Siphon

HEWI Waschtisch

- mit Ablagefläche und ovalem Becken
- Alpinweiß, aus Mineralguss mit porenfreier Oberfläche
- integrierte Haltemöglichkeit, als Handtuchhalter nutzbar
- unterfahrbar nach DIN 18040 und ÖNORM B 1600/1601
- belastbar nach DIN EN 14688
- 850 mm breit und 550 mm tief, Waschmuldentiefe 110 mm
- für Stockschraubenbefestigung
- ohne Überlauf
- für Einlocharmatur vorgerichtet
- ohne Armaturvorrichtung (für wandgebundene Armaturen)
- mit Überlauf, inkl. Rosette und Abdeckung
- Überlauf kann bei Bedarf ausgetauscht und erneuert werden
- Überlauf wird zwischen Abfluss und Siphon unter den Waschtisch montiert, h=25 mm, ø=70 mm
- für Einlocharmatur vorgerichtet
- ohne Armaturvorrichtung (für wandgebundene Armaturen)



950.19.015

HEWI Produktset Waschtisch und Armatur

- Waschtisch 950.11.601 (siehe oben)
- Einhebel-Waschtischmischer AQ1.12M10240 (siehe Seite 538)
- bitte bei Bestellung Farbe angeben (Griffelement)



950.19.016

HEWI Produktset Waschtisch und Armatur

- Waschtisch 950.11.601 (siehe oben)
- Einhebel-Waschtischmischer AQ1.12M10140 (siehe Seite 537)



950.19.018

HEWI Produktset Waschtisch und Armatur

- Waschtisch 950.11.601 (siehe oben)
- Elektronische Waschtischarmatur AQ1.12S20040 (siehe Seite 542)



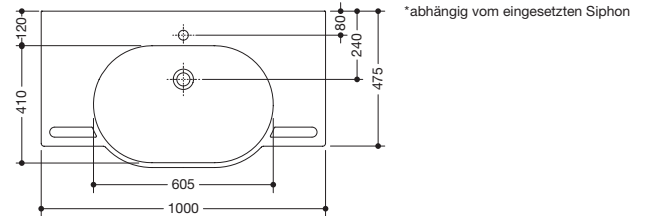
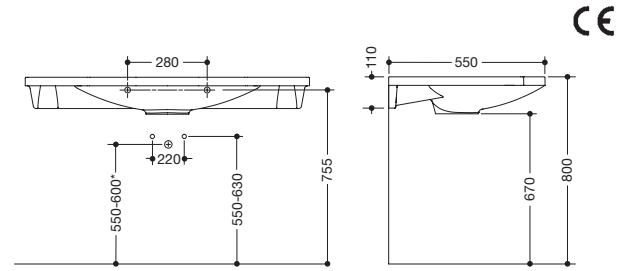
950.19.065

HEWI Produktset Waschtisch und Armatur

- Waschtisch 950.11.601 (siehe oben)
- Einhebel-Waschtischmischer AQ1.12M10340 (siehe Seite 536)

Bestellnummer

Abmessungen in mm / Beschreibung



Waschtische

Mineralguss

950.11.401
950.11.400

HEWI Waschtisch

- mit Ablagefläche und ovalem Becken, ohne Überlauf
- Alpinweiß, aus Mineralguss mit porenfreier Oberfläche
- integrierte Haltemöglichkeit, als Handtuchhalter nutzbar
- unterfahrbar nach ÖNORM B 1600/1601
- belastbar nach DIN EN 14688
- 1000 mm breit, 550 mm tief, Waschmuldentiefe 110 mm
- für Stockschraubenbefestigung

- für Einlocharmatur vorgerichtet
- ohne Armaturvorrichtung (für wandgebundene Armaturen)



950.19.019

HEWI Produktset Waschtisch und Armatur

- Waschtisch 950.11.401 (siehe oben)
- Einhebel-Waschtischmischer AQ1.12M10240 (siehe Seite 538)
- bitte bei Bestellung Farbe angeben (Griffelement)



950.19.020

HEWI Produktset Waschtisch und Armatur

- Waschtisch 950.11.401 (siehe oben)
- Einhebel-Waschtischmischer AQ1.12M10140 (siehe Seite 537)

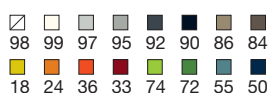


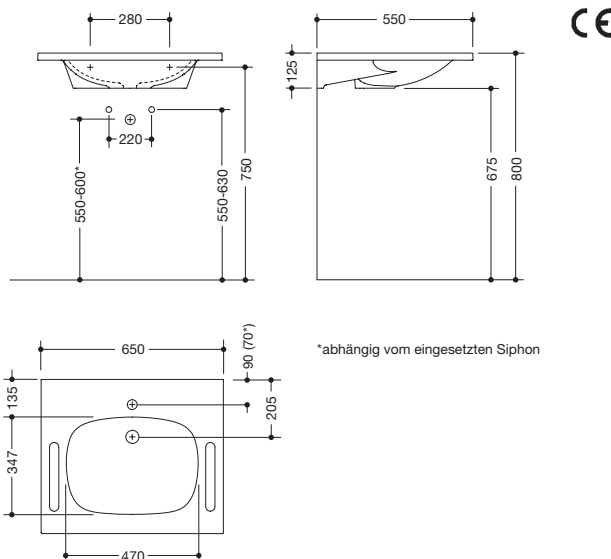
950.19.022

HEWI Produktset Waschtisch und Armatur

- Waschtisch 950.11.401 (siehe oben)
- Elektronische Waschtischarmatur AQ1.12S20040 (siehe Seite 542)

Griffelement in 16 HEWI Farben





M40.11.501
M40.11.500

Mineralguss

M40.11.503*
M40.11.502*

HEWI Waschtisch

- mit Ablagefläche und ovalem Becken
- alpinweiß, aus Mineralguss mit porenfreier Oberfläche
- integrierte Haltemöglichkeit, als Handtuchhalter nutzbar
- unterfahrbar nach DIN 18040 und ÖNORM B 1600/1601
- für Stockschraubenbefestigung, belastbar nach DIN EN 14688
- 650 mm breit, 550 mm tief, Waschmuldentiefe 105 mm
- ohne Überlauf
- für Einlocharmatur vorgerichtet
- ohne Armaturvorrichtung (für wandgebundene Armaturen)
- mit Überlauf, inkl. Rosette und Abdeckung
- Überlauf kann bei Bedarf ausgetauscht und erneuert werden
- Überlauf wird zwischen Abfluss und Siphon unter den Waschtisch montiert, h=25 mm, ø=70 mm
- für Einlocharmatur vorgerichtet
- ohne Armaturvorrichtung (für wandgebundene Armaturen)



950.19.029

HEWI Produktset Waschtisch und Armatur

- Waschtisch M40.11.501 (siehe oben)
- Einhebel-Waschtischmischer AQ1.12M10340 (siehe Seite 536)



950.19.034

HEWI Produktset Waschtisch und Armatur

- Waschtisch M40.11.501 (siehe oben)
- Elektronische Waschtischarmatur AQ1.12S21040 (siehe Seite 543)



950.19.039

HEWI Produktset Waschtisch und Armatur

- Waschtisch M40.11.501 (siehe oben)
- Einhebel-Waschtischmischer AQ1.12M10440 (siehe Seite 540)



950.19.040

HEWI Produktset Waschtisch und Armatur

- Waschtisch M40.11.501 (siehe oben)
- Einhebel-Waschtischmischer AQ1.12M10640 (siehe Seite 540)
- bitte bei Bestellung Farbe angeben (Griffelement)

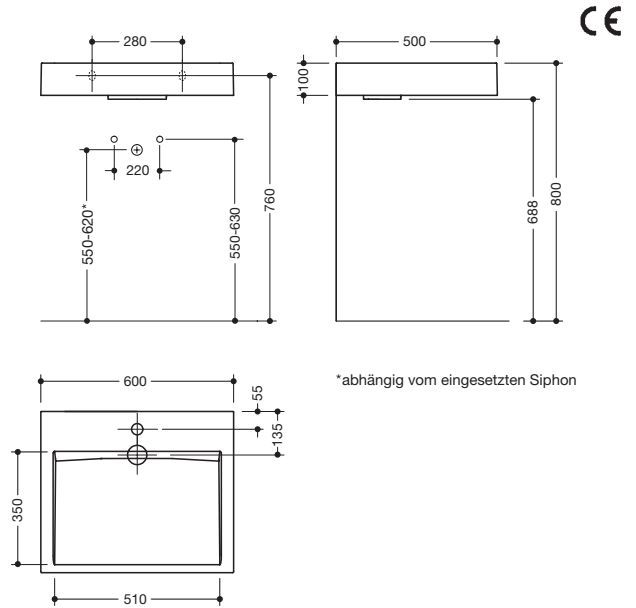
Bestellnummer

Abmessungen in mm / Beschreibung



950.11.301

Mineralguss



Waschtische

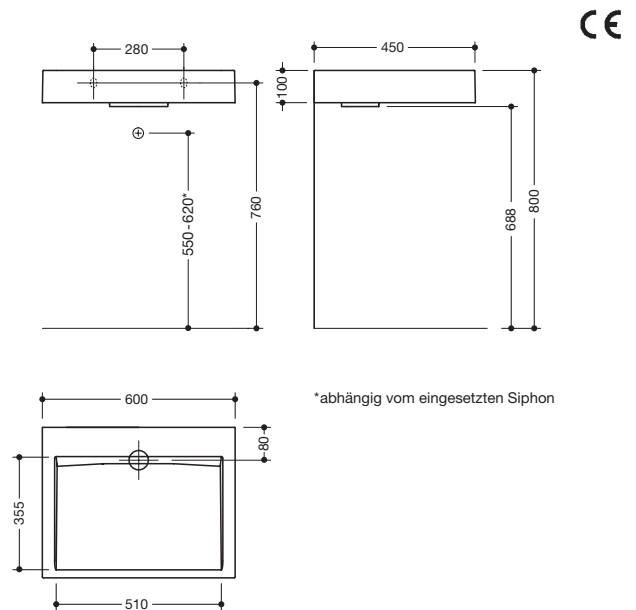
HEWI Waschtisch

- Alpinweiß, aus Mineralguss mit porenfreier Oberfläche
- rechteckige Grundform
- ohne Überlauf, unterfahrbar
- für Einlocharmatur vorgerichtet
- belastbar nach DIN EN 14688
- 600 mm breit, 100 mm hoch, 500 mm tief, Waschmuldentiefe 60 mm
- für Stockschraubenbefestigung



950.11.300

Mineralguss



HEWI Waschtisch

- Alpinweiß, aus Mineralguss mit porenfreier Oberfläche
- rechteckige Grundform
- ohne Überlauf, unterfahrbar
- ohne Armaturvorrichtung (für wandgebundene Armaturen)
- belastbar nach DIN EN 14688
- 600 mm breit, 100 mm hoch, 450 mm tief, Waschmuldentiefe 60 mm
- für Stockschraubenbefestigung

Griffelement in 16 HEWI Farben

98	99	97	95	92	90	86	84
18	24	36	33	74	72	55	50

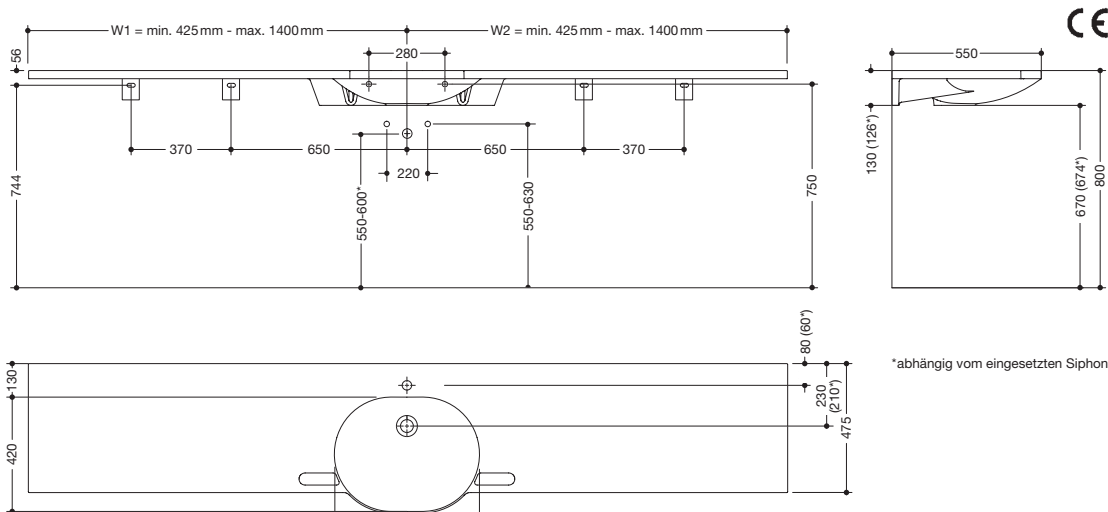
Längenvariable Waschtische



Waschtische

Bestellnummer

Abmessungen in mm / Beschreibung



*abhängig vom eingesetzten Siphon



HEWI Waschtisch, längenvariabel

- mit großzügiger Ablagefläche und ovalem Becken
- Alpinweiß, aus Mineralguss mit porenfreier Oberfläche
- Basislänge: 850 mm, verlängerbar auf eine Gesamtlänge von bis zu 2800 mm, Tiefe 550 mm, Waschmuldentiefe 110 mm
- millimetergenaue Fertigung, asymmetrische Verlängerungen möglich*
- integrierte Haltemöglichkeit, als Handtuchhalter nutzbar
- unterfahrbar nach DIN 18040 und ÖNORM B 1600/1601
- belastbar nach DIN EN 14688
- für Stockschraubenbefestigung
- inkl. notwendiger Stützen in entsprechender Anzahl:
 ab W1/W2 = 710 mm: eine Stütze
 ab W1/W2 = 1080 mm: zwei Stützen
- ohne Überlauf
- für Einlocharmatur vorbereitet
- ohne Armaturvorrichtung (für wandgebundene Armaturen)
- dto., mit Überlauf, inkl. Rosette und Abdeckung
- Überlauf kann bei Bedarf ausgetauscht und erneuert werden
- Überlauf wird zwischen Abfluss und Siphon unter den Waschtisch montiert, h=25 mm, ø=70 mm
- für Einlocharmatur vorbereitet
- ohne Armaturvorrichtung (für wandgebundene Armaturen)



950.11.601S
950.11.600S

950.11.604S
950.11.603S

Alle Waschtische werden individuell auf Maß gefertigt und sind von Umtausch bzw. Rücknahme ausgeschlossen!

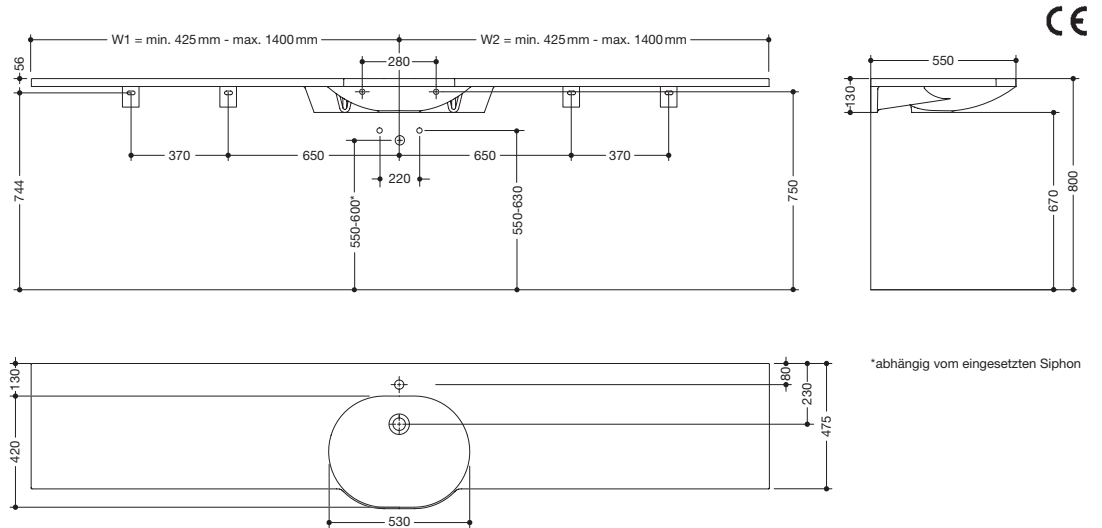
W1 in mm	W2 in mm					
	425 - 549	550 - 709	710 - 899	900 - 1079	1080 - 1149	1150 - 1400
425 - 549						
550 - 709						
710 - 899						
900 - 1079						
1080 - 1149						
1150 - 1400						

Mineralguss

*Fertigungstoleranzen von bis zu -0,4% der Gesamtwaschtischlänge möglich.

Bestellnummer

Abmessungen in mm / Beschreibung



HEWI Waschtisch, längenvariabel

- mit großzügiger Ablagefläche und ovalem Becken, ohne Überlauf
- Alpinweiß, aus Mineralguss mit porenfreier Oberfläche
- Basislänge: 850 mm, verlängerbar auf eine Gesamtlänge von bis zu 2800 mm, Tiefe 550 mm, Waschmuldentiefe 110 mm
- millimetergenaue Fertigung, asymmetrische Verlängerungen möglich*
- unterfahrbar nach DIN 18040 und ÖNORM B 1600/1601
- belastbar nach DIN EN 14688
- für Stockschraubenbefestigung
- inkl. notwendiger Stützen in entsprechender Anzahl:
ab W1/W2 = 710 mm: eine Stütze
ab W1/W2 = 1080 mm: zwei Stützen
- für Einlocharmatur vorgerichtet
- ohne Armaturvorrichtung (für wandgebundene Armaturen)

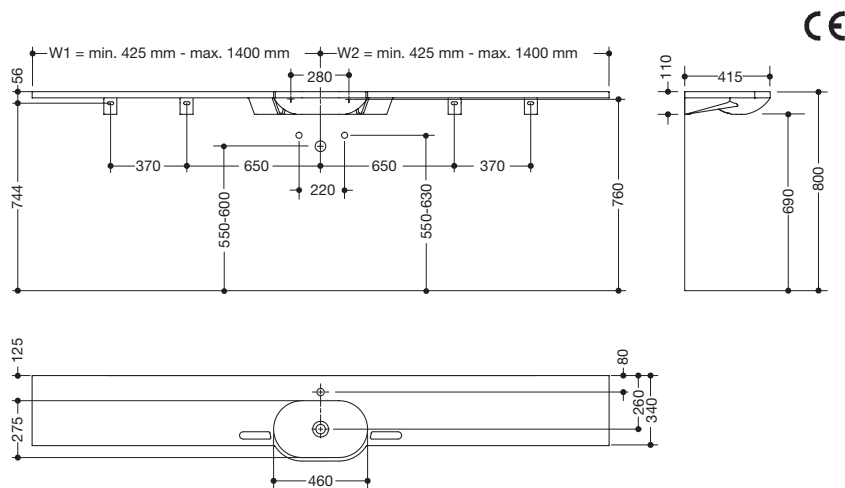
950.11.621S
950.11.620S

Alle Waschtische werden individuell auf Maß gefertigt und sind von Umtausch bzw. Rücknahme ausgeschlossen!

W1 in mm	W2 in mm					
	425 - 549	550 - 709	710 - 899	900 - 1079	1080 - 1149	1150 - 1400
425 - 549						
550 - 709						
710 - 899						
900 - 1079						
1080 - 1149						
1150 - 1400						

Mineralguss

*Fertigungstoleranzen von bis zu -0,4% der Gesamtwaschtischlänge möglich.



HEWI Waschtisch, längenvariabel

- mit großzügiger Ablagefläche und ovalem Becken, ohne Überlauf
- Alpinweiß, aus Mineralguss mit porenfreier Oberfläche
- Basislänge: 850 mm, verlängerbar auf eine Gesamtlänge von bis zu 2800 mm, Tiefe 415 mm, Waschmuldentiefe 90 mm
- millimetergenaue Fertigung, asymmetrische Verlängerungen möglich*
- integrierte Haltemöglichkeit, als Handtuchhalter nutzbar
- unterfahrbar
- belastbar nach DIN EN 14688
- für Stockschraubenbefestigung
- inkl. notwendiger Stützen in entsprechender Anzahl:
 ab W1/W2 = 710 mm: eine Stütze
 ab W1/W2 = 1080 mm: zwei Stützen
- für Einlocharmatur vorbereitet
- ohne Armaturvorrichtung (für wandgebundene Armaturen)

950.11.201S
950.11.200S

Alle Waschtische werden individuell auf Maß gefertigt und sind von Umtausch bzw. Rücknahme ausgeschlossen!

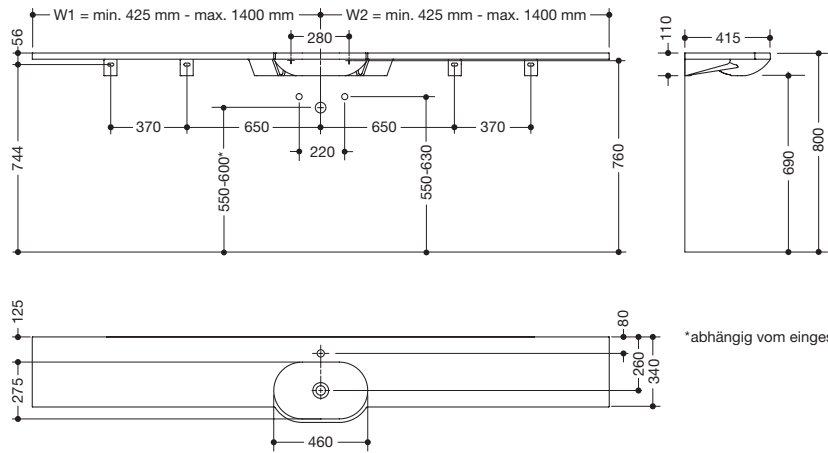
W1 in mm	W2 in mm					
	425 - 549	550 - 709	710 - 899	900 - 1079	1080 - 1149	1150 - 1400
425 - 549						
550 - 709						
710 - 899						
900 - 1079						
1080 - 1149						
1150 - 1400						

Mineralguss

*Fertigungstoleranzen von bis zu -0,4% der Gesamtwaschtischlänge möglich.

Bestellnummer

Abmessungen in mm / Beschreibung



HEWI Waschtisch, längenvariabel

- mit großzügiger Ablagefläche und ovalem Becken, ohne Überlauf
- Alpinweiß, aus Mineralguss mit porenfreier Oberfläche
- Basislänge: 850 mm, verlängerbar auf eine Gesamtlänge von bis zu 2800 mm, Tiefe 415 mm, Waschmuldentiefe 90 mm
- millimetergenaue Fertigung, asymmetrische Verlängerungen möglich*
- unterfahrbar
- belastbar nach DIN EN 14688
- für Stockschraubenbefestigung
- inkl. notwendiger Stützen in entsprechender Anzahl:
 ab W1/W2 = 710 mm: eine Stütze
 ab W1/W2 = 1080 mm: zwei Stützen
- für Einlocharmatur vorgerichtet
- ohne Armaturvorrichtung (für wandgebundene Armaturen)

950.11.221S
950.11.220S

Alle Waschtische werden individuell auf Maß gefertigt und sind von Umtausch bzw. Rücknahme ausgeschlossen!

W1 in mm	W2 in mm					
	425 - 549	550 - 709	710 - 899	900 - 1079	1080 - 1149	1150 - 1400
425 - 549						
550 - 709						
710 - 899						
900 - 1079						
1080 - 1149						
1150 - 1400						

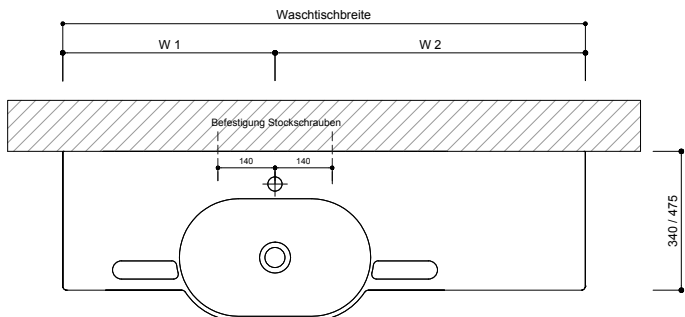
Mineralguss

*Fertigungstoleranzen von bis zu -0,4% der Gesamtwaschtischlänge möglich.

Waschtische

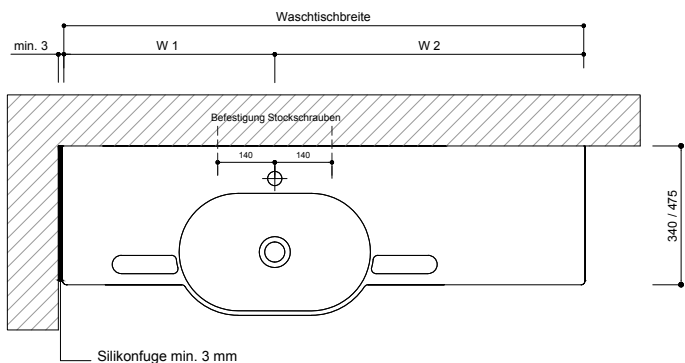
MÖGLICHE EINBAUSITUATIONEN | BESTELLMHINWEISE

Frei an der Wand



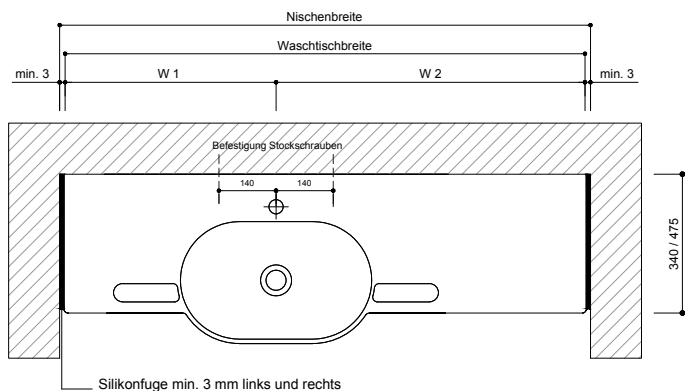
1. Exaktes Aufmaß der Wand nach Fertigstellung der Wandoberfläche in Einbauhöhe des Waschtisches nehmen.
2. Wand auf Unebenheiten überprüfen.
3. Festlegen der seitlichen Waschtischausladungen W1 und W2 (Achtung: Mindestmaß W1/W2 = 425 mm, Maximalmaß W1/W2 = 1400 mm (1300 mm für 950.13.2...S))

Einseitig an der Wand



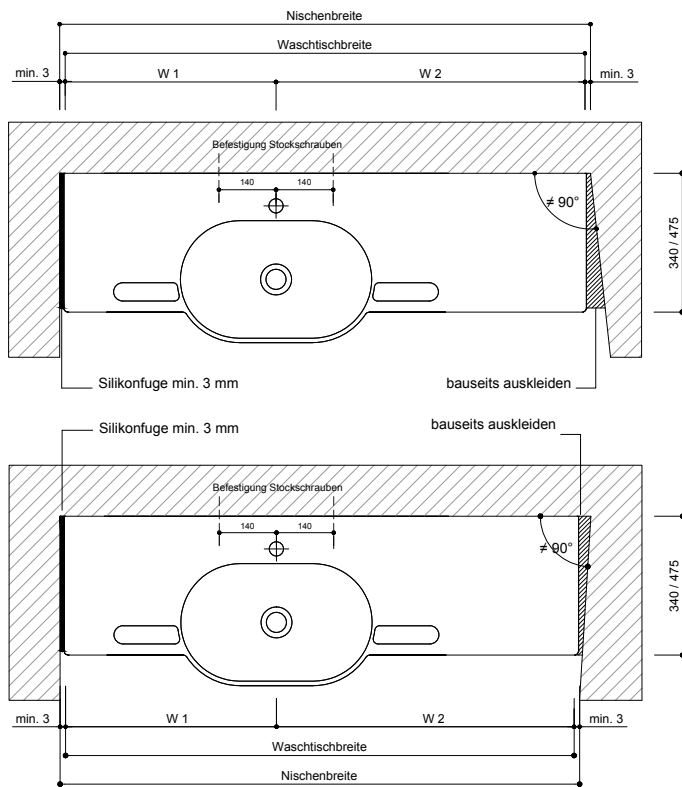
1. Exaktes Aufmaß der Wand nach Fertigstellung der Wandoberfläche in Einbauhöhe des Waschtisches nehmen.
 2. Wand auf Unebenheiten überprüfen.
 3. Kontrolle, ob der Raumwinkel 90° beträgt.
 4. Festlegen der seitlichen Waschtisch-Ausladungen W1 und W2
- Achtung:**
 Mindestmaß W1/W2 = 425 mm
 Maximalmaß W1/W2 = 1400 mm (1300 mm für 950.13.2...S)
 Bitte beachten Sie, dass eine seitliche Silikonfuge von mind. 3 mm benötigt wird.

Nische



1. Exaktes Aufmaß der Wand nach Fertigstellung der Wandoberfläche in Einbauhöhe des Waschtisches nehmen.
 2. Wand auf Unebenheiten überprüfen.
 3. Kontrolle, ob die Nischenwinkel jeweils 90° betragen.
 4. Festlegen der seitlichen Waschtisch-Ausladungen W1 und W2
- Achtung:**
 Mindestmaß W1/W2 = 425 mm
 Maximalmaß W1/W2 = 1400 mm (1300 mm für 950.13.2...S)
 Bitte beachten Sie, dass jeweils eine seitliche Silikonfuge von mind. 3 mm benötigt wird.

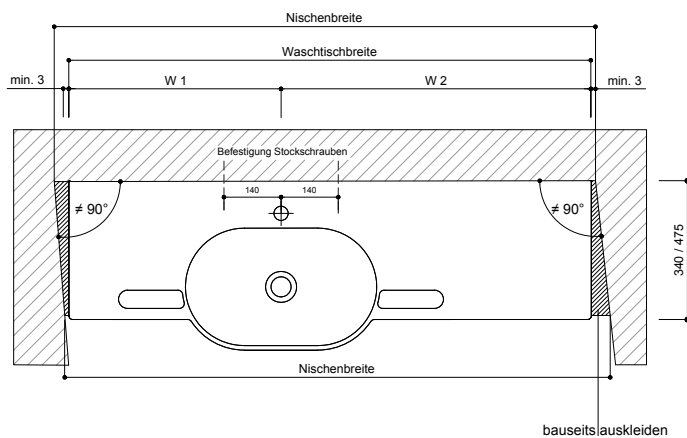
Nische, nicht rechteckig



1. Exaktes Aufmaß der Wand nach Fertigstellung der Wandoberfläche in Einbauhöhe des Waschtisches nehmen.
2. Wand auf Unebenheiten überprüfen.
3. Bei Nischenwinkel nicht 90°, bauseitig auskleiden.
4. Festlegen der seitlichen Waschtisch-Ausladungen W1 und W2

Achtung:

Mindestmaß W1/W2 = 425 mm
 Maximalmaß W1/W2 = 1400 mm (1300 mm für 950.13.2...S)
 Bitte beachten Sie, dass jeweils eine seitliche Silikonfuge von mind. 3 mm benötigt wird.

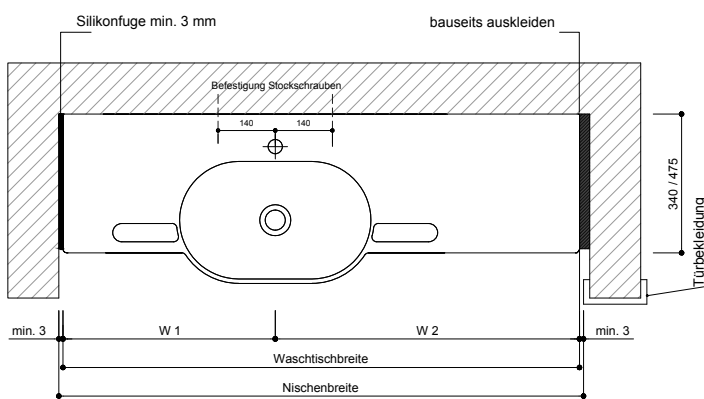


1. Exaktes Aufmaß der Wand nach Fertigstellung der Wandoberfläche in Einbauhöhe des Waschtisches nehmen.
2. Wand auf Unebenheiten überprüfen.
3. Bei Nischenwinkel nicht 90°, bauseitig auskleiden.
4. Festlegen der seitlichen Waschtisch-Ausladungen W1 und W2

Achtung:

Mindestmaß W1/W2 = 425 mm
 Maximalmaß W1/W2 = 1400 mm (1300 mm für 950.13.2...S)
 Bitte beachten Sie, dass jeweils eine seitliche Silikonfuge von mind. 3 mm benötigt wird.

Nische | Türbekleidung



1. Exaktes Aufmaß der Wand nach Fertigstellung der Wandoberfläche in Einbauhöhe des Waschtisches nehmen.
2. Wand auf Unebenheiten überprüfen.
3. Kontrolle, ob die Nischenwinkel jeweils 90° betragen.

Falls die Türbekleidung sich zur Waschtischmontage nicht abnehmen lässt

4. Nischenbreite bestimmen (Türzarge berücksichtigen).
5. Festlegen der seitlichen Waschtischausladungen W1 und W2

Achtung:

Mindestmaß W1/W2 = 425 mm
 Maximalmaß W1/W2 = 1400 mm (1300 mm für 950.13.2...S)
 Bitte beachten Sie, dass jeweils eine seitliche Silikonfuge von mind. 3 mm benötigt wird.



Modulares Waschtischsystem Eigenständigkeit und Komfort

Mit dem neuen Waschtischkonzept knüpft HEWI an die Erfolgsgeschichte seiner innovativen Waschtische an.

Modulares Waschtischsystem

Das innovative Konzept ermöglicht die Integration eines adaptiven Haltegriffs und eines modularen Ablagesystems direkt am Waschtisch. Es ist mit attraktiven Oberflächen aus Edelstahl mit Pulverbeschichtung erhältlich. Durch das Material entsteht eine edle Optik am Waschtisch, die eine extrem widerstandsfähige Oberfläche besitzt und hohen Greifkomfort bietet.

Waschtisch-Elemente

Die Waschtische lassen sich durch das modulare System erweitern – so wie es die individuellen Bedürfnisse des Nutzers erfordern.

Waschtisch-Sets

Sinnvoll zusammengestellte Sets ermöglichen eine unkomplizierte Erweiterung des Waschtisches mit nützlichen Elementen.

Wandprofile

Aufgrund des zeitlosen und modernen Designs eignet sich das Ordnungssystem auch ideal für die Wand.

www.hewi.com/de/waschtischsystem



Modulares Waschtischsystem

Waschtisch Sortiment



Waschtisch Set

950.19.07... ab S. 586
 950.19.08... | Überlauf ab S. 586



Waschtisch | mit Überlauf
 950.13.20... | 650 x 550mm S. 572



Konfiguration

+ Haltegriff S. 573
 + Profile + Accessoires S. 573
 + Haltegriff + Accessoires S. 573



Waschtisch Set

950.19.085 Seite 591
 950.19.086 Seite 591



Waschtisch | mit Überlauf
 950.13.30... | 850 x 550mm S. 574



Konfiguration

+ Haltegriff S. 575
 + Profile + Accessoires S. 575
 + Haltegriff + Accessoires S. 575



Waschtisch | mit Überlauf
 950.13.20.. S | längenvariabel S. 576



Konfiguration
 + Haltegriff Seite 577



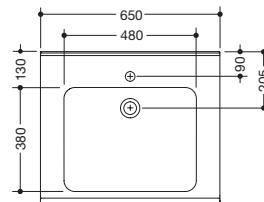
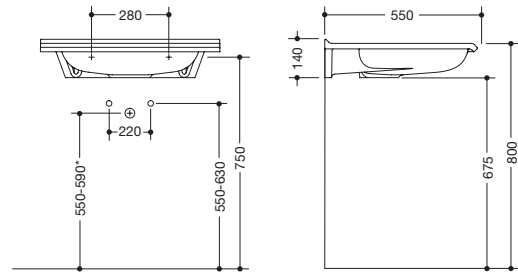
Waschtisch Set
 950.19.087 Seite 592
 950.19.088 Seite 592



Waschtisch Set
 950.19.089 Seite 593
 950.19.090 Seite 593

Bestellnummer

Abmessungen in mm / Beschreibung



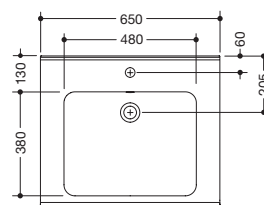
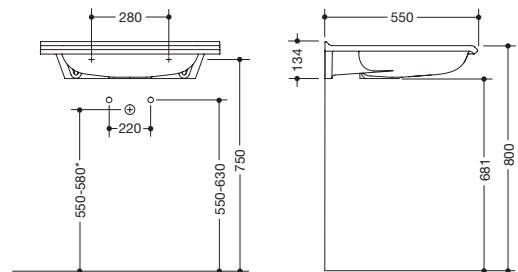
*abhängig vom eingesetzten Siphon

HEWI Waschtisch

- modulares Waschtischsystem: adaptive Zusatzfunktionen erweiterbar oder rückbaubar
- mit Ablagefläche und tiefem rechteckigem Becken mit großzügigen Radien
- mit Schwallkante zur Wand, ohne Überlauf
- Alpinweiß, aus Mineralguss mit porenfreier Oberfläche
- 650 mm breit, 550 mm tief, Waschmuldentiefe 100 mm
- unterfahrbar nach DIN 18040 und ÖNORM B 1600/1601
- belastbar nach DIN EN 14688
- für Stockschraubenbefestigung
- CE-Kennzeichnung nach Bauprodukteverordnung Nr. 305/2011
- für Einlocharmatur vorbereitet
- ohne Armaturvorrichtung (für wandgebundene Armaturen)

950.13.201
950.13.200

Mineralguss



*abhängig vom eingesetzten Siphon

HEWI Waschtisch

- dto., inklusive Überlauf, mit Rosette und Abdeckung
- Überlauf kann bei Bedarf ausgetauscht und erneuert werden
- Überlauf wird zwischen Abfluss und Siphon unter den Waschtisch montiert, 25 mm hoch, ø 70 mm
- für Einlocharmatur vorbereitet
- ohne Armaturvorrichtung (für wandgebundene Armaturen)

950.13.203
950.13.202

Mineralguss

AQ1...

HEWI Armaturen siehe Register Armaturen ab Seite 529
Erhältlich nur in DE, AT, BE, NL, LU, FR, PL und eingeschränkt in UK



=

950.13.20...
siehe links

+

1 Profil wahlweise mit 1 Ablage oder 3 Haken

Freie Auswahl:

950.13.0002	Waschtischprofil mit Ablage
950.13.0003	Waschtischprofil mit Ablage, Loch rechts
950.13.0004	Waschtischprofil mit Ablage, Loch links
950.13.0005	Waschtischprofil mit Ablage
950.13.0006	Waschtischprofil mit Ablage, Loch rechts und Langloch
950.13.0007	Waschtischprofil mit Ablage, Loch links und Langloch
950.13.0008	Waschtischprofil mit 3 Haken

Waschtischprofil Sets ab Seite 580

+

2 Profile wahlweise mit je 1 Ablage oder je 3 Haken

Freie Auswahl:

950.13.0002	Waschtischprofil mit Ablage
950.13.0003	Waschtischprofil mit Ablage, Loch rechts
950.13.0004	Waschtischprofil mit Ablage, Loch links
950.13.0005	Waschtischprofil mit Ablage
950.13.0006	Waschtischprofil mit Ablage, Loch rechts und Langloch
950.13.0007	Waschtischprofil mit Ablage, Loch links und Langloch
950.13.0008	Waschtischprofil mit 3 Haken

Waschtischprofil Sets ab Seite 580



=

950.13.20... + 950.13.0001
Waschtischprofile mit Haltegriff siehe Seite 578

+

Accessoires

Freie Auswahl:

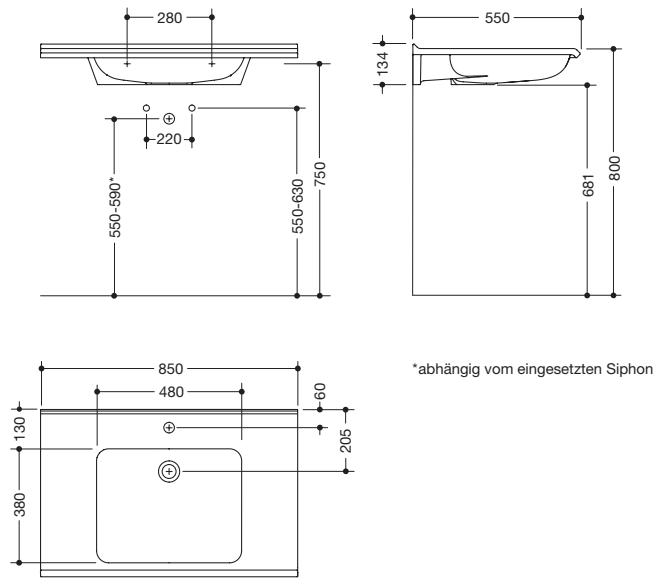
950.13.0013	15 mm	Haken
950.13.0014	360 mm	Ablage
950.13.0015	360 mm	Ablage, Loch rechts
950.13.0016	360 mm	Ablage, Loch links
950.13.0017	470 mm	Ablage
950.13.0018	470 mm	Ablage, Loch rechts und Langloch
950.13.0019	470 mm	Ablage, Loch links und Langloch
950.13.0026	470 mm	Handtuchhalter
950.13.0027	120 mm	Gehhilfenhalter
950.13.0028	190 mm	Ablage

**Freie Auswahl von Accessoires.
Kombinierbar bis max. 470 mm je Profilseite.**

Accessoires ab Seite 596

HEWI Oberflächen

- ... **DX** Weiß tiefmatt
- ... **SC** Dunkelgrau Perlglimmer tiefmatt
- ... **DC** Schwarz tiefmatt



*abhängig vom eingesetzten Siphon

HEWI Waschtisch

- modulares Waschtischsystem: adaptive Zusatzfunktionen erweiterbar oder rückbaubar
- mit Ablagefläche und tiefem rechteckigem Becken mit großzügigen Radien
- mit Schwallkante zur Wand
- ohne Überlauf
- Alpinweiß, aus Mineralguss mit porenfreier Oberfläche
- 850 mm breit und 550 mm tief, Waschmuldentiefe 100 mm
- unterfahrbar nach DIN 18040 und ÖNORM B 1600/1601
- belastbar nach DIN EN 14688
- für Stockschraubenbefestigung
- CE-Kennzeichnung nach Bauprodukteverordnung Nr. 305/2011
- für Einlocharmatur vorbereitet
- ohne Armaturvorrichtung (für wandgebundene Armaturen)

Mineralguss

950.13.301
950.13.302



HEWI Waschtisch

- dto., inklusive Überlauf, mit Rosette und Abdeckung
- Überlauf kann bei Bedarf ausgetauscht und erneuert werden
- Überlauf wird zwischen Abfluss und Siphon unter den Waschtisch montiert, 25 mm hoch, ø 70 mm
- für Einlocharmatur vorbereitet
- ohne Armaturvorrichtung (für wandgebundene Armaturen)

Mineralguss

950.13.303
950.13.302

AQ1...

HEWI Armaturen siehe Register Armaturen ab Seite 529
Erhältlich nur in DE, AT, BE, NL, LU, FR, PL und eingeschränkt in UK



=

950.13.3...
siehe links

+

1 Profil wahlweise mit 1 Ablage oder 3 Haken

Freie Auswahl:

950.13.0002	Waschtischprofil mit Ablage
950.13.0003	Waschtischprofil mit Ablage, Loch rechts
950.13.0004	Waschtischprofil mit Ablage, Loch links
950.13.0005	Waschtischprofil mit Ablage
950.13.0006	Waschtischprofil mit Ablage, Loch rechts und Langloch
950.13.0007	Waschtischprofil mit Ablage, Loch links und Langloch
950.13.0008	Waschtischprofil mit 3 Haken

Waschtischprofil Sets ab Seite 580

+

2 Profile wahlweise mit je 1 Ablage oder je 3 Haken

Freie Auswahl:

950.13.0002	Waschtischprofil mit Ablage
950.13.0003	Waschtischprofil mit Ablage, Loch rechts
950.13.0004	Waschtischprofil mit Ablage, Loch links
950.13.0005	Waschtischprofil mit Ablage
950.13.0006	Waschtischprofil mit Ablage, Loch rechts und Langloch
950.13.0007	Waschtischprofil mit Ablage, Loch links und Langloch
950.13.0008	Waschtischprofil mit 3 Haken

Waschtischprofil Sets ab Seite 580



=

950.13.30... + 950.13.0022

Waschtischprofile mit Haltegriff siehe Seite 578

+

Accessoires

Freie Auswahl:

950.13.0013	15 mm	Haken
950.13.0014	360 mm	Ablage
950.13.0015	360 mm	Ablage, Loch rechts
950.13.0016	360 mm	Ablage, Loch links
950.13.0017	470 mm	Ablage
950.13.0018	470 mm	Ablage, Loch rechts und Langloch
950.13.0019	470 mm	Ablage, Loch links und Langloch
950.13.0026	470 mm	Handtuchhalter
950.13.0027	120 mm	Gehhilfenhalter
950.13.0028	190 mm	Ablage

Freie Auswahl von Accessoires.

Kombinierbar bis max. 470 mm je Profilseite.

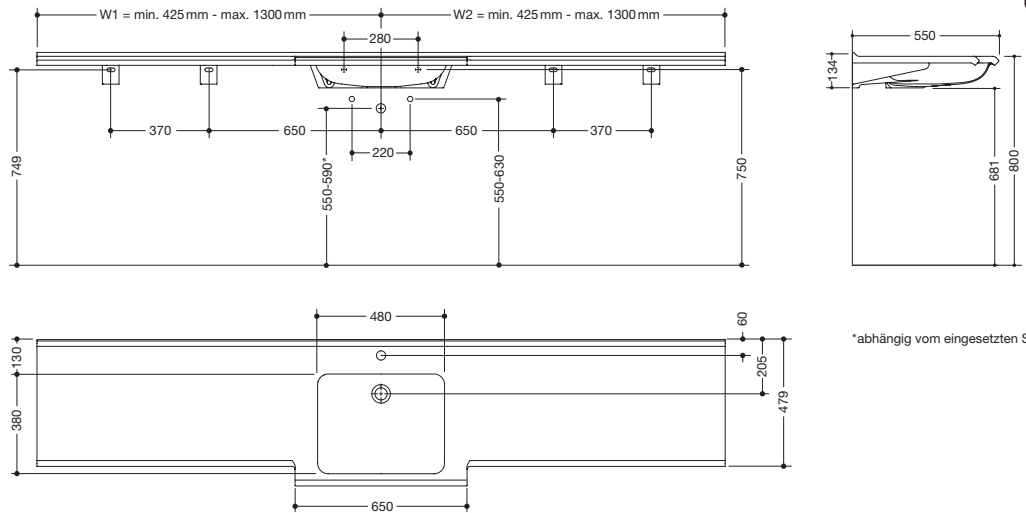
Accessoires ab Seite 596

HEWI Oberflächen

- ... **DX** Weiß tiefmatt
- ... **SC** Dunkelgrau Perlglimmer tiefmatt
- ... **DC** Schwarz tiefmatt

Bestellnummer

Abmessungen in mm / Beschreibung



HEWI Waschtisch, längenvariabel

- modulares Waschtischsystem: mit Haltegriff erweiterbar oder rückbaubar
- mit Ablagefläche und tiefem rechteckigem Becken mit großzügigen Radien
- mit Schwallkante zur Wand
- ohne Überlauf
- Alpenweiß, aus Mineralguss mit porenfreier Oberfläche
- Basislänge: 850 mm, verlängerbar auf eine Gesamtlänge von bis zu 2600 mm, Tiefe 550 mm, Waschmuldentiefe 100 mm
- millimetergenaue Fertigung, asymmetrische Verlängerungen möglich*
- unterfahrbar nach DIN 18040 und ÖNORM B 1600/1601
- belastbar nach DIN EN 14688
- für Stockschraubenbefestigung
- notwendige Stützen im Lieferumfang enthalten
- CE-Kennzeichnung nach Bauprodukteverordnung Nr. 305/2011

950.13.201S
950.13.200S

- für Einlocharmatur vorgerichtet
- ohne Armaturvorrichtung (für wandgebundene Armaturen)



HEWI Waschtisch, längenvariabel

- dto., inklusive Überlauf, mit Rosette und Abdeckung
- Überlauf kann bei Bedarf ausgetauscht und erneuert werden
- Überlauf wird zwischen Abfluss und Siphon unter den Waschtisch montiert, 25 mm hoch, ø 70 mm
- für Einlocharmatur vorgerichtet
- ohne Armaturvorrichtung (für wandgebundene Armaturen)

950.13.203S
950.13.202S

Alle Waschtische werden individuell auf Maß gefertigt und sind von Umtausch bzw. Rücknahme ausgeschlossen!

W1 in mm	W2 in mm					
	425 - 549	550 - 709	710 - 899	900 - 1079	1080 - 1149	1150 - 1300
425 - 549						
550 - 709						
710 - 899						
900 - 1079						
1080 - 1149						
1150 - 1300						

Mineralguss

*Fertigungstoleranzen von bis zu -0,4 % der Gesamtwaschtischlänge möglich.

AQ1...

HEWI Armaturen siehe Register Armaturen ab Seite 529
Erhältlich nur in DE, AT, BE, NL, LU, FR, PL und eingeschränkt in UK



Waschtisch 950.13.20...S | mit Überlauf



950.13.20...S
siehe links

Nicht kombinierbar mit Waschtischprofil Sets.



Waschtisch 950.13.20...S | mit Überlauf
und Haltegriff 950.13.0023

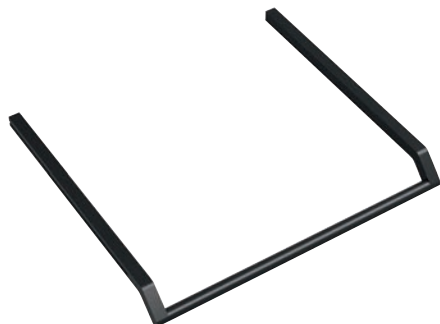


950.13.2...S + 950.13.0023
Waschtisch Haltegriff siehe Seite 579

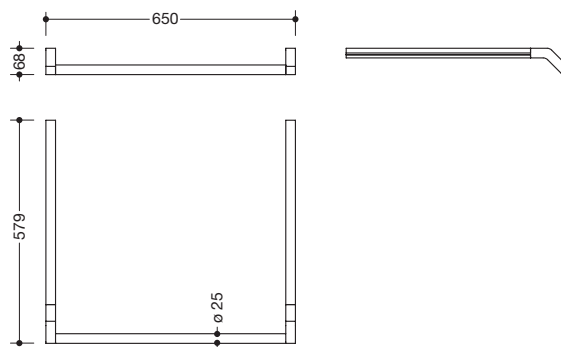
Nicht kombinierbar mit Accessoires.

HEWI Oberflächen

- ... **DX** Weiß tiefmatt
- ... **SC** Dunkelgrau Perlglimmer tiefmatt
- ... **DC** Schwarz tiefmatt



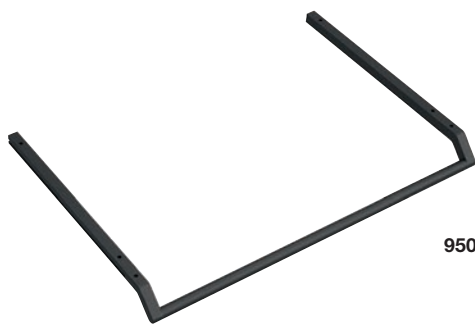
950.13.0001



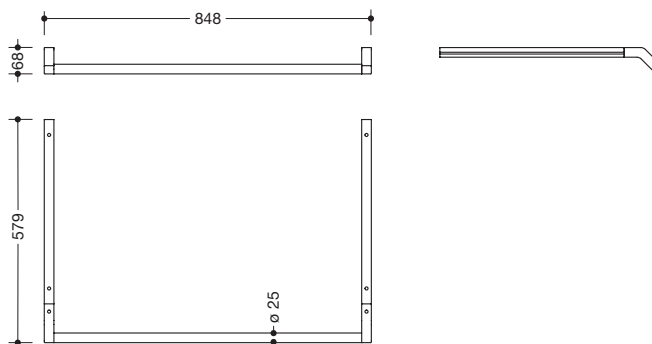
HEWI Waschtischprofile mit Haltegriff

- adaptive Zusatzfunktion für Waschtischmodell 950.13.20..
- Haltegriff auch als Handtuchhalter nutzbar
- 650 mm breit, Haltestange \varnothing 25 mm, belastbar bis 80 kg
- Haltestange aus hochwertigem Edelstahl, pulverbeschichtet in den HEWI Farben DX (Weiß tiefmatt), SC (Dunkelgrau Perlglimmer tiefmatt) und DC (Schwarz tiefmatt)
- wird über die zwei Profile unter den Waschtisch montiert
- inkl. korrosionsfreiem HEWI Befestigungsmaterial

Hinweis: Sonderfarbe möglich



950.13.0022



HEWI Waschtischprofile mit Haltegriff

- adaptive Zusatzfunktion für Waschtischmodell 950.13.30..
- Haltegriff auch als Handtuchhalter nutzbar
- 848 mm breit, Haltestange \varnothing 25 mm, belastbar bis 80 kg
- Haltestange aus hochwertigem Edelstahl, pulverbeschichtet in den HEWI Farben DX (Weiß tiefmatt), SC (Dunkelgrau Perlglimmer tiefmatt) und DC (Schwarz tiefmatt)
- wird über die zwei Profile unter den Waschtisch montiert
- inkl. korrosionsfreiem HEWI Befestigungsmaterial

Hinweis: Sonderfarbe möglich

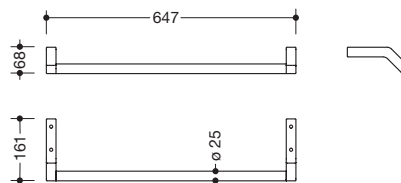


Bestellnummer

Abmessungen in mm / Beschreibung



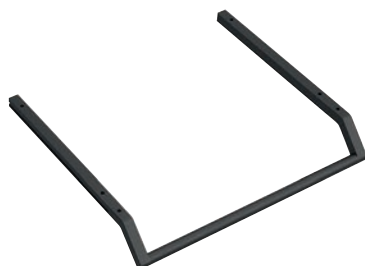
950.13.0023



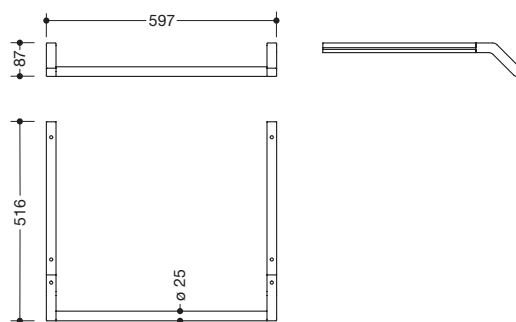
HEWI Waschtisch Haltegriff

- adaptive Zusatzfunktion für das längenvariable Waschtischmodell 950.13.20...S
- Haltegriff auch als Handtuchhalter nutzbar
- 647 mm breit, Haltestange ø 25 mm, belastbar bis 80 kg
- Haltestange aus hochwertigem Edelstahl, pulverbeschichtet in den HEWI Farben DX (Weiß tiefmatt), SC (Dunkelgrau Perlglimmer tiefmatt) und DC (Schwarz tiefmatt)

Hinweis: Sonderfarbe möglich



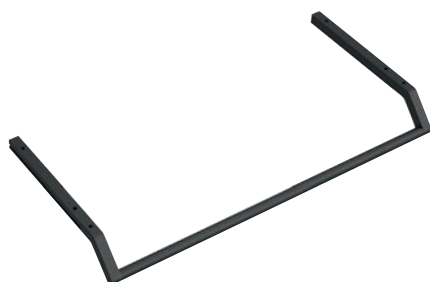
950.13.0024



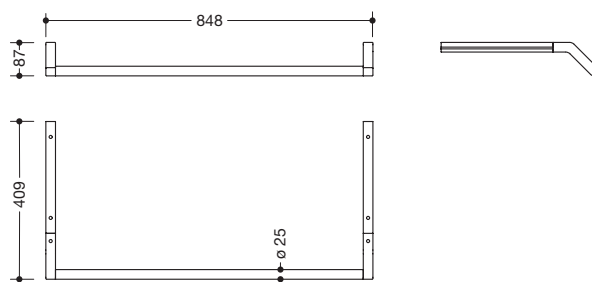
HEWI Waschtischprofile mit Haltegriff

- adaptive Zusatzfunktion für Waschtischmodell 950.11.12...
- Haltegriff auch als Handtuchhalter nutzbar
- 597 mm breit, Haltestange ø 25 mm, belastbar bis 80 kg
- Haltestange aus hochwertigem Edelstahl, pulverbeschichtet in den HEWI Farben DX (Weiß tiefmatt), SC (Dunkelgrau Perlglimmer tiefmatt) und DC (Schwarz tiefmatt)
- wird über die zwei Profile unter den Waschtisch montiert
- inkl. korrosionsfreiem HEWI Befestigungsmaterial

Hinweis: Sonderfarbe möglich



950.13.0025



HEWI Waschtischprofile mit Haltegriff

- adaptive Zusatzfunktion für Waschtischmodell 950.11.22...
- Haltegriff auch als Handtuchhalter nutzbar
- 848 mm breit, Haltestange ø 25 mm, belastbar bis 80 kg
- Haltestange aus hochwertigem Edelstahl, pulverbeschichtet in den HEWI Farben DX (Weiß tiefmatt), SC (Dunkelgrau Perlglimmer tiefmatt) und DC (Schwarz tiefmatt)
- wird über die zwei Profile unter den Waschtisch montiert
- inkl. korrosionsfreiem HEWI Befestigungsmaterial

Hinweis: Sonderfarbe möglich



HEWI Oberflächen

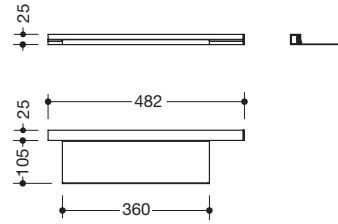
- ... **DX** Weiß tiefmatt
- ... **SC** Dunkelgrau Perlglimmer tiefmatt
- ... **DC** Schwarz tiefmatt

Bestellnummer

Abmessungen in mm / Beschreibung



950.13.0002

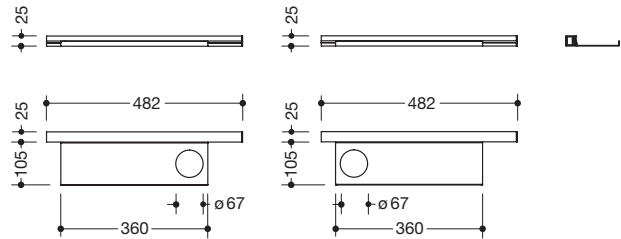


HEWI Waschtischprofil mit Ablage

- adaptive Zusatzfunktion für die Waschtischmodelle 950.13.20.. und 950.13.30..
- Ablage kann einfach in das Profil am Waschtisch ein- und ausgehängt werden
- Ablagefläche 360 mm breit, 105 mm tief, belastbar bis 2 kg
- aus hochwertigem Edelstahl, pulverbeschichtet in den HEWI Farben DX (Weiß tiefmatt), SC (Dunkelgrau Perlglimmer tiefmatt) und DC (Schwarz tiefmatt)
- inkl. korrosionsfreiem HEWI Befestigungsmaterial



950.13.0003



HEWI Waschtischprofil mit Ablage

- adaptive Zusatzfunktion für die Waschtischmodelle 950.13.20.. und 950.13.30..
- Ablage kann einfach in das Profil am Waschtisch ein- und ausgehängt werden
- Ablagefläche 360 mm breit, 105 mm tief, belastbar bis 2 kg
- Loch für Becher oder Seifenspender des Systems 800 K (siehe Seite 599)
- aus hochwertigem Edelstahl, pulverbeschichtet in den HEWI Farben DX (Weiß tiefmatt), SC (Dunkelgrau Perlglimmer tiefmatt) und DC (Schwarz tiefmatt)
- inkl. korrosionsfreiem HEWI Befestigungsmaterial
- Loch rechts
- Loch links



950.13.0004

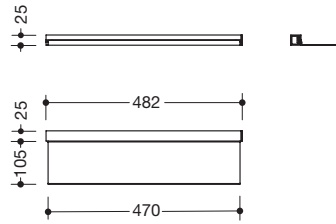


Bestellnummer

Abmessungen in mm / Beschreibung



950.13.0005



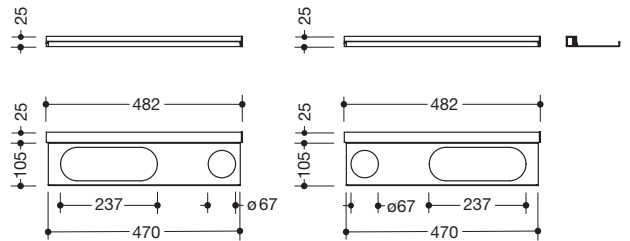
HEWI Waschtischprofil mit Ablage

- adaptive Zusatzfunktion für die Waschtischmodelle 950.13.20.. und 950.13.30..
- Ablage kann einfach in das Profil am Waschtisch ein- und ausgehängt werden
- Ablagefläche 470 mm breit, 105 mm tief
- aus hochwertigem Edelstahl, pulverbeschichtet in den HEWI Farben DX (Weiß tiefmatt), SC (Dunkelgrau Perlglimmer tiefmatt) und DC (Schwarz tiefmatt)
- belastbar bis 2 kg
- inkl. korrosionsfreiem HEWI Befestigungsmaterial



950.13.0006

950.13.0007

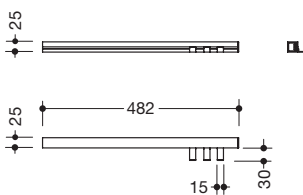


HEWI Waschtischprofil mit Ablage

- adaptive Zusatzfunktion für die Waschtischmodelle 950.13.20.. und 950.13.30..
- Ablage kann einfach in das Profil am Waschtisch ein- und ausgehängt werden
- Ablagefläche 470 mm breit, 105 mm tief
- Loch für Becher oder Seifenspender des Systems 800 K, Langloch für Duschkorb des Systems 800 K (siehe Seite 599)
- aus hochwertigem Edelstahl, pulverbeschichtet in den HEWI Farben DX (Weiß tiefmatt), SC (Dunkelgrau Perlglimmer tiefmatt) und DC (Schwarz tiefmatt)
- belastbar bis 2 kg
- inkl. korrosionsfreiem HEWI Befestigungsmaterial
- Loch rechts, Langloch links
- Loch links, Langloch rechts



950.13.0008



HEWI Waschtischprofil mit 3 Haken

- adaptive Zusatzfunktion für die Waschtischmodelle 950.13.20.. und 950.13.30..
- Haken können einfach in das Profil am Waschtisch ein- und ausgehängt werden
- Profil 482 mm lang, Haken je 15 mm breit und 30 mm tief
- aus hochwertigem Edelstahl, pulverbeschichtet in den HEWI Farben DX (Weiß tiefmatt), SC (Dunkelgrau Perlglimmer tiefmatt) und DC (Schwarz tiefmatt)
- belastbar bis 2 kg
- inkl. korrosionsfreiem HEWI Befestigungsmaterial

HEWI Oberflächen

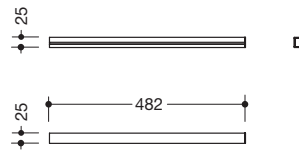
- ... **DX** Weiß tiefmatt
- ... **SC** Dunkelgrau Perlglimmer tiefmatt
- ... **DC** Schwarz tiefmatt

Bestellnummer

Abmessungen in mm / Beschreibung

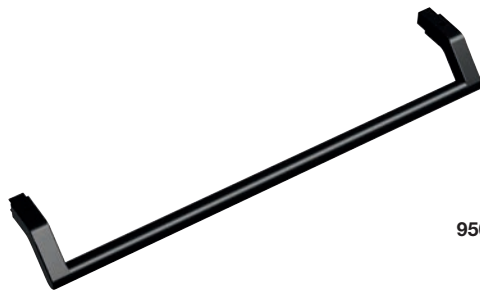


950.13.0009

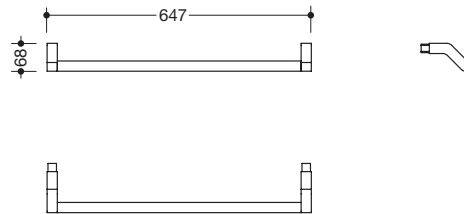


HEWI Waschtischprofil mit Kappe

- kann unter die Waschtischmodelle 950.13.20.. und 950.13.30.. montiert werden
- über das Profil können Haken und Ablagen einfach am Waschtisch ein- und ausgehängt werden
- 482 mm lang, □ 25 x 25 mm
- aus Aluminium, pulverbeschichtet in den HEWI Farben DX (Weiß tiefmatt), SC (Dunkelgrau Perlglimmer tiefmatt) und DC (Schwarz tiefmatt)
- inkl. korrosionsfreiem HEWI Befestigungsmaterial



950.13.0021



HEWI Waschtisch Haltegriff

- adaptive Zusatzfunktion für das Waschtischmodell 950.13.20..
- Haltegriff, auch als Handtuchhalter nutzbar
- 647 mm breit, Haltestange ø 25 mm
- aus hochwertigem Edelstahl, pulverbeschichtet in den HEWI Farben DX (Weiß tiefmatt), SC (Dunkelgrau Perlglimmer tiefmatt) und DC (Schwarz tiefmatt)
- belastbar bis 80 kg
- wird mit zwei Waschtischprofilen 950.13.0009 unter den Waschtisch montiert



HEWI Oberflächen

- ... **DX** Weiß tiefmatt
- ... **SC** Dunkelgrau Perlglimmer tiefmatt
- ... **DC** Schwarz tiefmatt

Waschtisch Sets



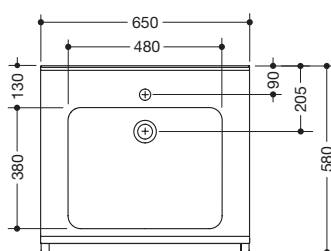
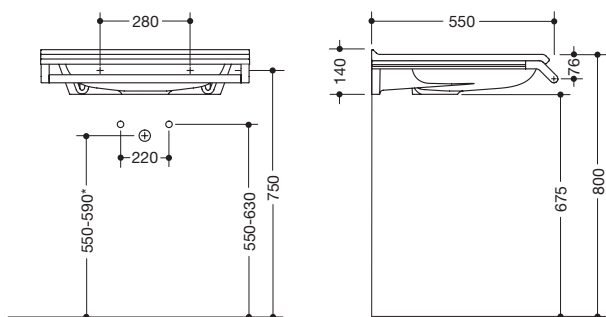


Modulares Waschtischsystem

Waschtisch Sets







*abhängig vom eingesetzten Siphon

950.19.070

HEWI Set Waschtisch mit Haltegriff

Set beinhaltet:

- Waschtisch 950.13.201
 - modulares Waschtischsystem: adaptive Zusatzfunktionen erweiterbar oder rückbaubar
 - mit Ablagefläche und tiefem rechteckigem Becken mit großzügigen Radien
 - mit Schwallkante zur Wand, ohne Überlauf
 - Alpinweiß, aus Mineralguss mit porenfreier Oberfläche
 - 650 mm breit, 550 mm tief, Waschmuldentiefe 100 mm
 - für Einlocharmatur vorgerichtet
 - unterfahrbar nach DIN 18040 und ÖNORM B 1600/1601
 - belastbar nach DIN EN 14688
 - für Stocksraubenbefestigung
 - CE-Kennzeichnung nach Bauprodukteverordnung Nr. 305/2011
- Waschtischprofile mit Haltegriff 950.13.0001
 - Haltegriff, auch als Handtuchhalter nutzbar, belastbar bis 80 kg
 - 650 mm breit, Haltestange \varnothing 25 mm
 - wird über die zwei Profile unter den Waschtisch montiert
 - Haltestange aus hochwertigem Edelstahl pulverbeschichtet in den HEWI Farben DX (Weiß tiefmatt), DC (Schwarz tiefmatt) und SC (Dunkelgrau Perlglimmer tiefmatt)
 - inkl. korrosionsfreiem HEWI Befestigungsmaterial



950.19.080

HEWI Set Waschtisch mit Haltegriff

- dto., Waschtisch 950.13.203
 - inklusive Überlauf, mit Rosette und Abdeckung
 - Überlauf kann bei Bedarf ausgetauscht und erneuert werden
 - Überlauf wird zwischen Abfluss und Siphon unter den Waschtisch montiert, $h=25$ mm, $\varnothing=70$ mm

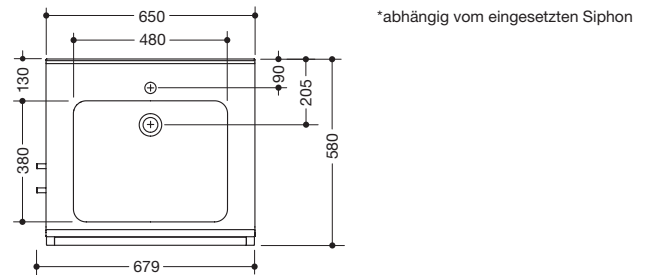
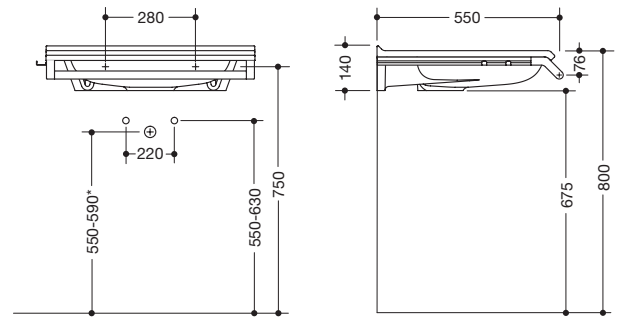
Bei Bestellung bitte die Oberfläche der Waschtischprofile mit Haltegriff angeben.

Mineralguss



Bestellnummer

Abmessungen in mm / Beschreibung



Waschtische

950.19.071

HEWI Set Waschtisch mit Haltegriff und 2 Haken

Set beinhaltet:

- Waschtisch 950.13.201
 - modulares Waschtischsystem: adaptive Zusatzfunktionen erweiterbar oder rückbaubar
 - mit Ablagefläche und tiefem rechteckigem Becken mit großzügigen Radien
 - mit Schwallkante zur Wand, ohne Überlauf
 - Alpinweiß, aus Mineralguss mit porenfreier Oberfläche
 - 650 mm breit, 550 mm tief, Waschmuldentiefe 100 mm
 - für Einlocharmatur vorbereitet
 - unterfahrbar nach DIN 18040 und ÖNORM B 1600/1601
 - belastbar nach DIN EN 14688
 - für Stockschraubenbefestigung
 - CE-Kennzeichnung nach Bauprodukteverordnung Nr. 305/2011
- Waschtischprofile mit Haltegriff 950.13.0001
 - Haltegriff, auch als Handtuchhalter nutzbar, belastbar bis 80 kg
 - 650 mm breit, Haltestange \varnothing 25 mm
 - wird über die zwei Profile unter den Waschtisch montiert
- 2 x Haken 950.13.0013
 - Haken können einfach in das Profil ein- und ausgehängt werden, belastbar bis 2 kg
 - 15 mm breit
- Haken und Haltestange aus hochwertigem Edelstahl, pulverbeschichtet in den HEWI Farben DX (Weiß tiefmatt), DC (Schwarz tiefmatt) und SC (Dunkelgrau Perlglimmer tiefmatt)
- inkl. korrosionsfreiem HEWI Befestigungsmaterial



950.19.081

HEWI Set Waschtisch mit Haltegriff und 2 Haken

- dto., Waschtisch 950.13.203
 - inklusive Überlauf, mit Rosette und Abdeckung
 - Überlauf kann bei Bedarf ausgetauscht und erneuert werden
 - Überlauf wird zwischen Abfluss und Siphon unter den Waschtisch montiert, h=25 mm, \varnothing =70 mm

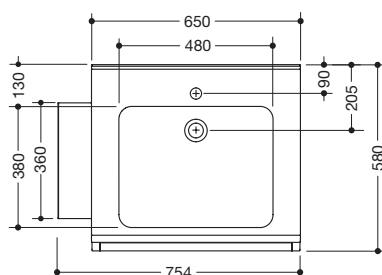
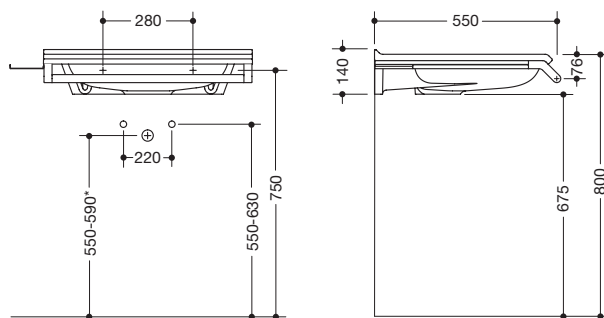
Bei Bestellung bitte die Oberfläche der Waschtischprofile mit Haltegriff und Haken angeben.

Mineralguss



HEWI Oberflächen

- ...60 DX Weiß tiefmatt
- ...60 SC Dunkelgrau Perlglimmer tiefmatt
- ...60 DC Schwarz tiefmatt



*abhängig vom eingesetzten Siphon

950.19.072

HEWI Set Waschtisch mit Haltegriff und Ablage

Set beinhaltet:

- Waschtisch 950.13.201
 - modulares Waschtischsystem: adaptive Zusatzfunktionen erweiterbar oder rückbaubar
 - mit Ablagefläche und tiefem rechteckigem Becken mit großzügigen Radien
 - mit Schwallkante zur Wand, ohne Überlauf
 - Alpinweiß, aus Mineralguss mit porenfreier Oberfläche
 - 650 mm breit, 550 mm tief, Waschmuldentiefe 100 mm
 - für Einlocharmatur vorgerichtet
 - unterfahrbar nach DIN 18040 und ÖNORM B 1600/1601
 - belastbar nach DIN EN 14688
 - für Stockschraubenbefestigung
 - CE-Kennzeichnung nach Bauprodukteverordnung Nr. 305/2011
- Waschtischprofile mit Haltegriff 950.13.0001
 - Haltegriff, auch als Handtuchhalter nutzbar, belastbar bis 80 kg
 - 650 mm breit, Haltestange \varnothing 25 mm
 - wird über die zwei Profile unter den Waschtisch montiert
- Ablage 950.13.0014
 - Ablage kann einfach in das Profil ein- und ausgehängt werden, belastbar bis 2 kg
 - Ablagefläche 360 mm breit, 102 mm tief
- Ablage und Haltestange aus hochwertigem Edelstahl, pulverbeschichtet in den HEWI Farben DX (Weiß tiefmatt), DC (Schwarz tiefmatt) und SC (Dunkelgrau Perlglimmer tiefmatt)
- inkl. korrosionsfreiem HEWI Befestigungsmaterial



950.19.082

HEWI Set Waschtisch mit Haltegriff und Ablage

- dto., Waschtisch 950.13.203
 - inklusive Überlauf, mit Rosette und Abdeckung
 - Überlauf kann bei Bedarf ausgetauscht und erneuert werden
 - Überlauf wird zwischen Abfluss und Siphon unter den Waschtisch montiert, h=25 mm, \varnothing =70 mm

Bei Bestellung bitte die Oberfläche der Waschtischprofile mit Haltegriff und Ablage angeben.

Mineralguss

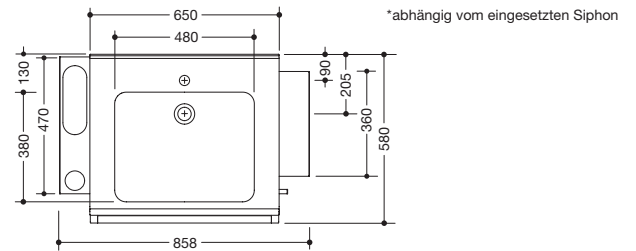
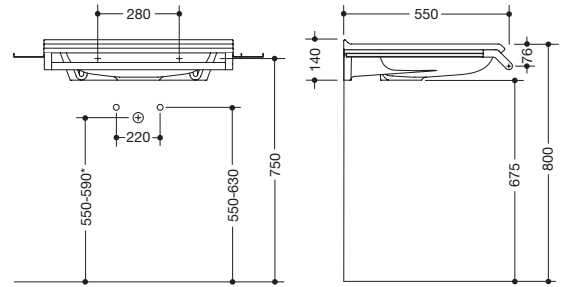


Bestellnummer

Abmessungen in mm / Beschreibung



950.19.073



Waschtische

HEWI Set Waschtisch mit Haltegriff, 2 Ablagen und Haken

Set beinhaltet:

- Waschtisch 950.13.201
 - modulares Waschtischsystem: adaptive Zusatzfunktionen erweiterbar oder rückbaubar
 - mit Ablagefläche und tiefem rechteckigem Becken mit großzügigen Radien
 - mit Schwallkante zur Wand, ohne Überlauf
 - Alpinweiß, aus Mineralguss mit porenfreier Oberfläche
 - 650 mm breit, 550 mm tief, Waschmuldentiefe 100 mm
 - für Einlocharmatur vorbereitet
 - unterfahrbar nach DIN 18040 und ÖNORM B 1600/1601
 - belastbar nach DIN EN 14688
 - für Stockschraubenbefestigung
 - CE-Kennzeichnung nach Bauprodukteverordnung Nr. 305/2011
- Waschtischprofile mit Haltegriff 950.13.0001
 - Haltegriff, auch als Handtuchhalter nutzbar, belastbar bis 80 kg
 - 650 mm breit, Haltestange \varnothing 25 mm
 - wird über die zwei Profile unter den Waschtisch montiert
- Ablage 950.13.0014
 - 360 mm breit, 102 mm tief
- Ablage 950.13.0018
 - 470 mm breit, 102 mm tief
 - Loch und Langloch dienen zur Aufnahme von Becher, Seifenspender und Duschkorb des Systems 800 K
- Haken 950.13.0013
 - 15 mm breit
- Ablagen und Haken können einfach in das Profil ein- und ausgehängt werden, belastbar bis 2 kg
- Ablagen, Haken und Haltestange aus hochwertigem Edelstahl, pulverbeschichtet in den HEWI Farben DX (Weiß tiefmatt), DC (Schwarz tiefmatt) und SC (Dunkelgrau Perlglimmer tiefmatt)
- inkl. korrosionsfreiem HEWI Befestigungsmaterial



950.19.083

HEWI Set Waschtisch mit Haltegriff, 2 Ablagen und Haken

- dto., Waschtisch 950.13.203
 - inklusive Überlauf, mit Rosette und Abdeckung
 - Überlauf kann bei Bedarf ausgetauscht und erneuert werden
 - Überlauf wird zwischen Abfluss und Siphon unter den Waschtisch montiert, h=25 mm, \varnothing =70 mm

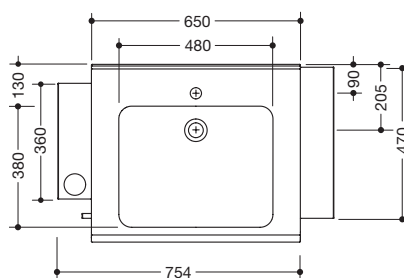
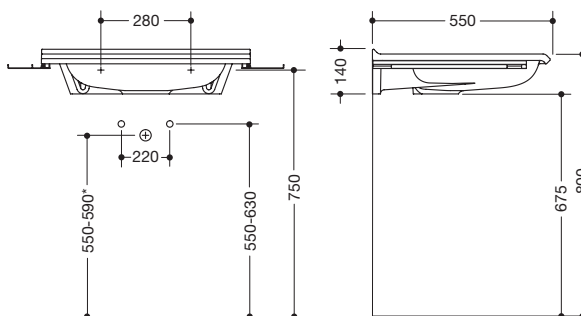
Bei Bestellung bitte die Oberfläche der Waschtischprofile mit Haltegriff, Ablagen und Haken angeben.

Mineralguss



HEWI Oberflächen

- ...60 DX Weiß tiefmatt
- ...60 SC Dunkelgrau Perlglimmer tiefmatt
- ...60 DC Schwarz tiefmatt



*abhängig vom eingesetzten Siphon

950.19.074

HEWI Set Waschtisch mit 2 Ablagen und Haken

Set beinhaltet:

- Waschtisch 950.13.201
 - modulares Waschtischsystem: adaptive Zusatzfunktionen erweiterbar oder rückbaubar
 - mit Ablagefläche und tiefem rechteckigem Becken mit großzügigen Radien
 - mit Schwallkante zur Wand, ohne Überlauf
 - Alpinweiß, aus Mineralguss mit porenfreier Oberfläche
 - 650 mm breit, 550 mm tief, Waschmuldentiefe 100 mm
 - für Einlocharmatur vorbereitet
 - unterfahrbar nach DIN 18040 und ÖNORM B 1600/1601
 - belastbar nach DIN EN 14688
 - für Stockschraubenbefestigung
 - CE-Kennzeichnung nach Bauprodukteverordnung Nr. 305/2011
- Waschtischprofil mit Ablage 950.13.0003
 - 360 mm breit, 102 mm tief
 - Loch dient zur Aufnahme von Becher und Seifenspender des Systems 800 K
- Waschtischprofil mit Ablage 950.13.0005
 - 470 mm breit, 102 mm tief
- Haken 950.13.0013
 - 15 mm breit
- Ablagen und Haken können einfach in das Profil ein- und ausgehängt werden, belastbar bis 2 kg
- Ablagen und Haken aus hochwertigem Edelstahl, pulverbeschichtet in den HEWI Farben DX (Weiß tiefmatt), DC (Schwarz tiefmatt) und SC (Dunkelgrau Perlglimmer tiefmatt)
- inkl. korrosionsfreiem HEWI Befestigungsmaterial



950.19.084

HEWI Set Waschtisch mit 2 Ablagen und Haken

- dto., Waschtisch 950.13.203
 - inklusive Überlauf, mit Rosette und Abdeckung
 - Überlauf kann bei Bedarf ausgetauscht und erneuert werden
 - Überlauf wird zwischen Abfluss und Siphon unter den Waschtisch montiert, h=25 mm, ø=70 mm

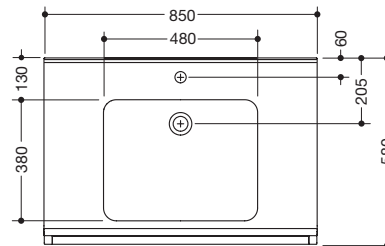
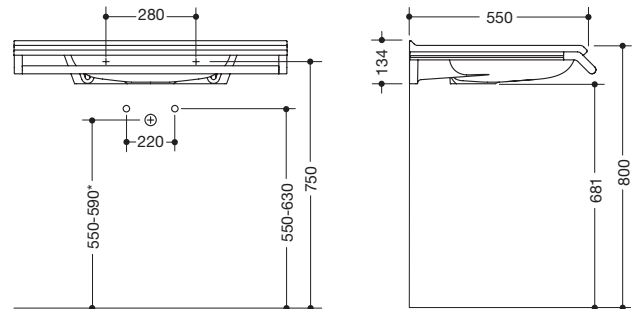
Bei Bestellung bitte die Oberfläche der Waschtischprofile mit Haltegriff, Ablagen und Haken angeben.

Mineralguss



Bestellnummer

Abmessungen in mm / Beschreibung



*abhängig vom eingesetzten Siphon

Waschtische

950.19.085



HEWI Set Waschtisch mit Haltegriff

Set beinhaltet:

- Waschtisch 950.13.301
 - modulares Waschtischsystem: adaptive Zusatzfunktionen erweiterbar oder rückbaubar
 - mit Ablagefläche und tiefem rechteckigem Becken mit großzügigen Radien
 - mit Schwallkante zur Wand, ohne Überlauf
 - Alpinweiß, aus Mineralguss mit porenfreier Oberfläche
 - 850 mm breit und 550 mm tief, Waschmuldentiefe 100 mm
 - für Einlocharmatur vorbereitet
 - unterfahrbar nach DIN 18040 und ÖNORM B 1600/1601
 - belastbar nach DIN EN 14688
 - für Stockschraubenbefestigung
 - CE-Kennzeichnung nach Bauprodukteverordnung Nr. 305/2011
- Waschtischprofile mit Haltegriff 950.13.0022
 - Haltegriff auch als Handtuchhalter nutzbar, belastbar bis 80 kg
 - 848 mm breit, Haltestange \varnothing 25 mm
 - wird über die zwei Profile unter den Waschtisch montiert
 - Haltestange aus hochwertigem Edelstahl, pulverbeschichtet in den HEWI Farben DX (Weiß tiefmatt), DC (Schwarz tiefmatt) und SC (Dunkelgrau Perlglimmer tiefmatt)
 - inkl. korrosionsfreiem HEWI Befestigungsmaterial

950.19.086

HEWI Set Waschtisch mit Haltegriff

- dto., Waschtisch 950.13.303
 - inklusive Überlauf, mit Rosette und Abdeckung
 - Überlauf kann bei Bedarf ausgetauscht und erneuert werden
 - Überlauf wird zwischen Abfluss und Siphon unter den Waschtisch montiert, h=25 mm, \varnothing =70 mm

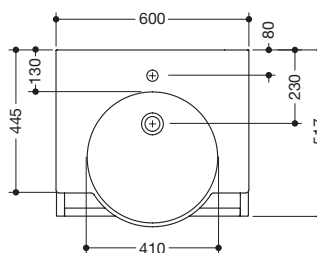
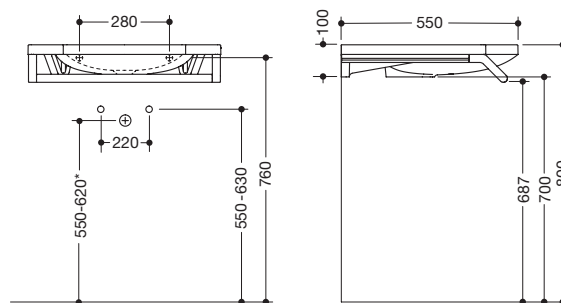
Bei Bestellung bitte die Oberfläche der Waschtischprofile mit Haltegriff angeben.

Mineralguss



HEWI Oberflächen

- ...60 DX Weiß tiefmatt
- ...60 SC Dunkelgrau Perlglimmer tiefmatt
- ...60 DC Schwarz tiefmatt



*abhängig vom eingesetzten Siphon

950.19.087

HEWI Set Waschtisch mit Haltegriff

Set beinhaltet:

- Waschtisch 950.11.121
 - mit Ablagefläche und rundem Becken
 - ohne Überlauf
 - Alpinweiß, aus Mineralguss mit porenfreier Oberfläche
 - 600 mm breit und 550 mm tief, Waschmuldentiefe 80 mm
 - für Einlocharmatur vorgerichtet
 - unterfahrbar nach DIN 18040 und ÖNORM B 1600/1601
 - belastbar nach DIN EN 14688
 - für Stockschraubenbefestigung
 - CE-Kennzeichnung nach Bauprodukteverordnung Nr. 305/2011
- Waschtischprofile mit Haltegriff 950.13.0024
 - Haltegriff auch als Handtuchhalter nutzbar, belastbar bis 80 kg
 - 597 mm breit, Haltestange \varnothing 25 mm
 - wird über die zwei Profile unter den Waschtisch montiert
 - Haltestange aus hochwertigem Edelstahl, pulverbeschichtet in den HEWI Farben DX (Weiß tiefmatt), DC (Schwarz tiefmatt) und SC (Dunkelgrau Perlglimmer tiefmatt)
 - inkl. korrosionsfreiem HEWI Befestigungsmaterial



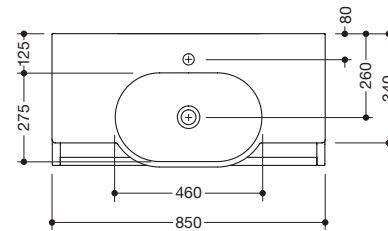
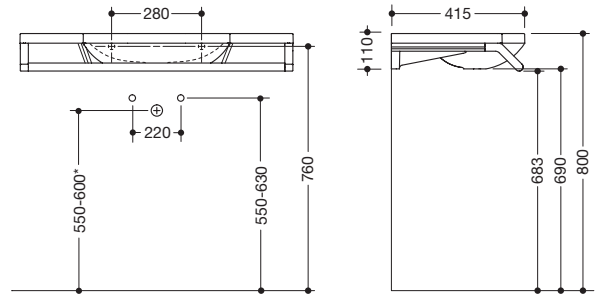
950.19.088

HEWI Set Waschtisch mit Haltegriff

- dto., Waschtisch 950.11.120
- für wandgebundene Armaturen

Mineralguss





*abhängig vom eingesetzten Siphon

Waschtische

950.19.089

HEWI Set Waschtisch mit Haltegriff

Set beinhaltet:

- Waschtisch 950.11.221
 - mit Ablagefläche und ovalem Becken
 - ohne Überlauf
 - Alpinweiß, aus Mineralguss mit porenfreier Oberfläche
 - 850 mm breit und 415 mm tief, Waschmuldentiefe 90 mm
 - für Einlocharmatur vorbereitet
 - unterfahrbar
 - belastbar nach DIN EN 14688
 - für Stockschraubenbefestigung
 - CE-Kennzeichnung nach Bauprodukteverordnung Nr. 305/2011
 - erfüllt die Anforderungen nach ÖNORM B1600/1601 für Handwaschbecken
- Waschtischprofile mit Haltegriff 950.13.0025
 - Haltegriff auch als Handtuchhalter nutzbar, belastbar bis 80 kg
 - 848 mm breit, Haltestange \varnothing 25 mm
 - wird über die zwei Profile unter den Waschtisch montiert
 - Haltestange aus hochwertigem Edelstahl, pulverbeschichtet in den HEWI Farben DX (Weiß tiefmatt), DC (Schwarz tiefmatt) und SC (Dunkelgrau Perlglimmer tiefmatt)
 - inkl. korrosionsfreiem HEWI Befestigungsmaterial



950.19.090

HEWI Set Waschtisch mit Haltegriff

- dto., Waschtisch 950.11.220
- für wandgebundene Armaturen

Mineralguss



HEWI Oberflächen

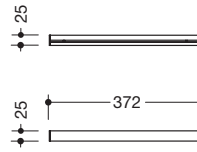
- ...60 DX Weiß tiefmatt
- ...60 SC Dunkelgrau Perlglimmer tiefmatt
- ...60 DC Schwarz tiefmatt

Wandprofile



Bestellnummer

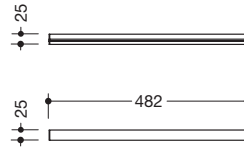
Abmessungen in mm / Beschreibung



950.13.0010

HEWI Wandprofil mit Kappen

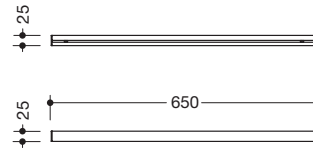
- zur Befestigung an der Wand
- über das Profil können Haken und Ablagen einfach ein- und ausgehängt werden, geeignet für Ablagen 360 mm oder Haken
- 372 mm lang, □ 25 x 25 mm
- aus Aluminium, pulverbeschichtet in den HEWI Farben DX (Weiß tiefmatt), SC (Dunkelgrau Perlglimmer tiefmatt) und DC (Schwarz tiefmatt)
- inkl. korrosionsfreiem HEWI Befestigungsmaterial



950.13.0011

HEWI Wandprofil mit Kappen

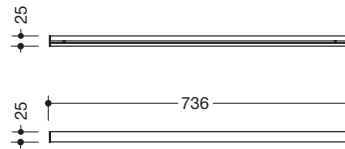
- dto, geeignet für Ablagen 360 mm und 470 mm, Haken oder Ablage 360 mm kombiniert mit Haken
- 482 mm lang



950.13.0033

HEWI Wandprofil mit Kappen

- dto, geeignet für Ablagen 360 mm und 470 mm, Haken oder jeweils Ablage 360 mm oder 470 mm kombiniert mit Haken
- 650 mm lang



950.13.0012

HEWI Wandprofil mit Kappen

- dto, geeignet für Ablagen 360 mm und 470 mm, Haken oder zwei Ablagen 360 mm kombiniert
- 736 mm lang

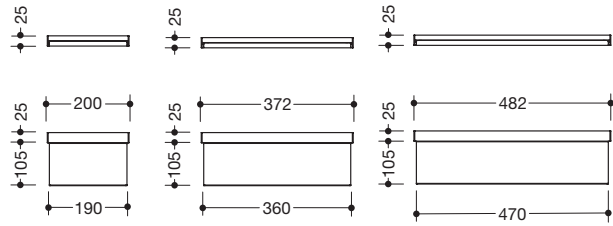


HEWI Oberflächen

- ...60 DX Weiß tiefmatt
- ...60 SC Dunkelgrau Perlglimmer tiefmatt
- ...60 DC Schwarz tiefmatt

Bestellnummer

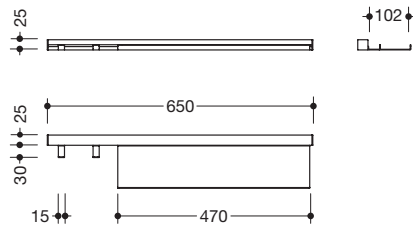
Abmessungen in mm / Beschreibung



HEWI Wandprofil mit Ablage

- für zusätzliche Ablagefläche an der Wand
- Ablage kann einfach in das Profil an der Wand ein- und ausgehängt werden
- 105 mm tief, belastbar bis 2 kg
- Ablage aus hochwertigem Edelstahl und Wandprofil aus Aluminium, pulverbeschichtet in den HEWI Farben DX (Weiß tiefmatt), SC (Dunkelgrau Perlglimmer tiefmatt) und DC (Schwarz tiefmatt)
- inkl. korrosionsfreiem HEWI Befestigungsmaterial
- Ablagefläche 190 mm breit
- Ablagefläche 360 mm breit
- Ablagefläche 470 mm breit

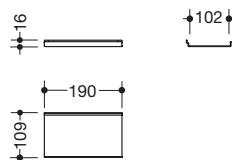
950.13.0029
950.13.0030
950.13.0031



HEWI Wandprofil mit Ablage und 2 Haken

- für zusätzliche Ablagefläche an der Wand
- Ablage und Haken können einfach in das Profil an der Wand ein- und ausgehängt werden
- Ablagefläche 470 mm breit, 102 mm tief
- Haken 15 mm breit
- belastbar bis 2 kg
- Ablage/Haken aus hochwertigem Edelstahl und Wandprofil aus Aluminium, pulverbeschichtet in den HEWI Farben DX (Weiß tiefmatt), SC (Dunkelgrau Perlglimmer tiefmatt) und DC (Schwarz tiefmatt)
- inkl. korrosionsfreiem HEWI Befestigungsmaterial

950.13.0032



HEWI Ablage

- adaptive Zusatzfunktion für Waschtischprofile und Wandprofile
- Ablage kann einfach in das Profil ein- und ausgehängt werden
- Ablagefläche 190 mm breit, 109 mm tief
- belastbar bis 2 kg
- aus hochwertigem Edelstahl, pulverbeschichtet in den HEWI Farben DX (Weiß tiefmatt), SC (Dunkelgrau Perlglimmer tiefmatt) und DC (Schwarz tiefmatt)

950.13.0028

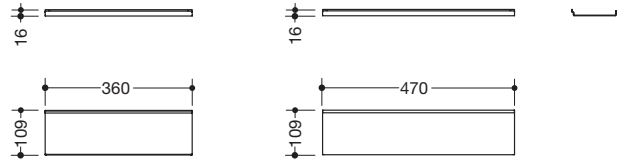


Bestellnummer

Abmessungen in mm / Beschreibung



950.13.0014
950.13.0017

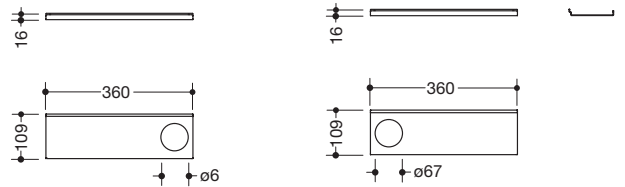


HEWI Ablage

- adaptive Zusatzfunktion für Waschtischprofile 950.13.0001 und 950.13.0009 oder Wandprofile 950.13.00..
- Ablage kann einfach in das Profil ein- und ausgehängt werden
- aus hochwertigem Edelstahl, pulverbeschichtet in den HEWI Farben DX (Weiß tiefmatt), SC (Dunkelgrau Perlglimmer tiefmatt) und DC (Schwarz tiefmatt)
- belastbar bis 2 kg
- Ablagefläche 360 mm breit, 109 mm tief
- Ablagefläche 470 mm breit, 109 mm tief



950.13.0015
950.13.0016

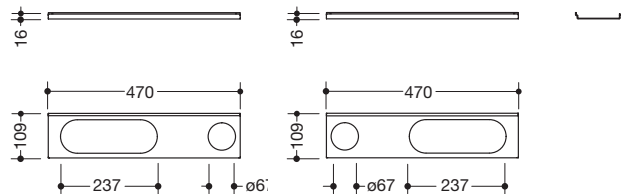


HEWI Ablage mit Loch

- adaptive Zusatzfunktion für Waschtischprofile 950.13.0001 und 950.13.0009 oder Wandprofile 950.13.001.. und 950.13.0033..
- Ablage kann einfach in das Profil ein- und ausgehängt werden
- Ablagefläche 360 mm breit, 109 mm tief
- Loch für Becher oder Seifenspender des Systems 800 K (siehe Seite 599)
- aus hochwertigem Edelstahl, pulverbeschichtet in den HEWI Farben DX (Weiß tiefmatt), SC (Dunkelgrau Perlglimmer tiefmatt) und DC (Schwarz tiefmatt)
- belastbar bis 2 kg
- Loch rechts
- Loch links



950.13.0018
950.13.0019



HEWI Ablage mit Loch und Langloch

- adaptive Zusatzfunktion für Waschtischprofile 950.13.0001 und 950.13.0009 oder Wandprofile 950.13.0033..
- Ablage kann einfach in das Profil ein- und ausgehängt werden
- Ablagefläche 470 mm breit, 109 mm tief
- Loch für Becher oder Seifenspender des Systems 800 K, Langloch für Duschkorb des Systems 800 K (siehe Seite 599)
- aus hochwertigem Edelstahl, pulverbeschichtet in den HEWI Farben DX (Weiß tiefmatt), SC (Dunkelgrau Perlglimmer tiefmatt) und DC (Schwarz tiefmatt)
- belastbar bis 2 kg
- Loch rechts, Langloch links
- Loch links, Langloch rechts

HEWI Oberflächen

- ...60 DX Weiß tiefmatt
- ...60 SC Dunkelgrau Perlglimmer tiefmatt
- ...60 DC Schwarz tiefmatt

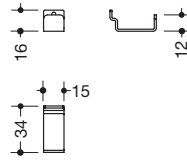
Waschtische

Bestellnummer

Abmessungen in mm / Beschreibung



950.13.0013

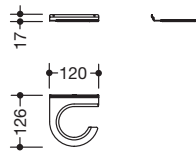


HEWI Haken

- adaptive Zusatzfunktion für Waschtischprofile 950.13.0001 und 950.13.0009 oder Wandprofile 950.13.001.. und 950.13.0033..
- Haken kann einfach in das Profil ein- und ausgehängt werden
- 15 mm breit, 34 mm tief
- aus hochwertigem Edelstahl, pulverbeschichtet in den HEWI Farben DX (Weiß tiefmatt), SC (Dunkelgrau Perlglimmer tiefmatt) und DC (Schwarz tiefmatt)
- belastbar bis 2 kg



950.13.0027

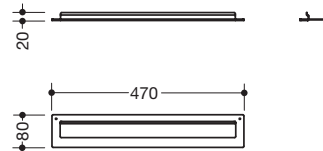


HEWI Gehhilfenhalter

- adaptive Zusatzfunktion für Waschtischprofile und Wandprofile
- Gehhilfenhalter kann einfach in das Profil ein- und ausgehängt werden
- 120 mm breit, 126 mm tief, belastbar bis 2 kg
- aus hochwertigem Edelstahl, pulverbeschichtet in den HEWI Farben DX (Weiß tiefmatt), SC (Dunkelgrau Perlglimmer tiefmatt) und DC (Schwarz tiefmatt)
- schwarze Gummilippe an der Innenseite als Kantenschutz



950.13.0026

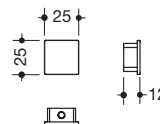


HEWI Handtuchhalter

- adaptive Zusatzfunktion für Waschtischprofile und Wandprofile
- Handtuchhalter kann einfach in das Profil ein- und ausgehängt werden
- 470 mm breit, 80 mm tief
- aus Aluminium, pulverbeschichtet in den HEWI Farben DX (Weiß tiefmatt), SC (Dunkelgrau Perlglimmer tiefmatt) und DC (Schwarz tiefmatt)



950.13.0020



HEWI Profilkappe

- Endkappe für das Waschtischprofil 950.13.0009 und die Wandprofile 950.13.001..
- □ 25 x 25 mm
- aus Aluminium, pulverbeschichtet in den HEWI Farben DX (Weiß tiefmatt), SC (Dunkelgrau Perlglimmer tiefmatt) und DC (Schwarz tiefmatt)

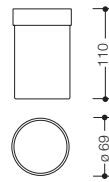


HEWI Oberflächen

- ...60 DX Weiß tiefmatt
- ...60 SC Dunkelgrau Perlglimmer tiefmatt
- ...60 DC Schwarz tiefmatt

Bestellnummer

Abmessungen in mm / Beschreibung



HEWI Becher

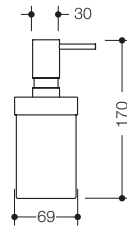
passend zu Ablagen mit Loch 950.13.00...

- zylindrischer Becher mit flachem Boden
- oben \varnothing 69 mm, 110 mm hoch
- aus hochwertigem Polyamid in 16 HEWI Farben
- aus hochwertigem, mattem Polyamid in 6 HEWI Farben

800.04.010
800.04B010

Bei Bestellung bitte Farbe angeben.

Waschtische



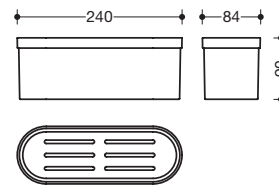
HEWI Seifenspender

passend zu Ablagen mit Loch 950.13.00...

- oben \varnothing 69 mm, 170 mm hoch inkl. Pumpe
- mit Pumpe aus Metall, hochwertig verchromt
- Füllmenge ca. 200 ml
- aus hochwertigem Polyamid in 16 HEWI Farben
- aus hochwertigem, mattem Polyamid in 6 HEWI Farben

800.06.010
800.06B010

Bei Bestellung bitte Farbe angeben.



HEWI Einsatz

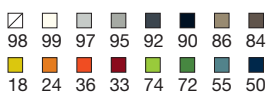
passend zu Ablagen mit Langloch 950.13.00...

- 240 mm lang, 90 mm hoch, 84 mm tief
- aus hochwertigem Polyamid in 16 HEWI Farben
- aus hochwertigem, mattem Polyamid in 6 HEWI Farben

800.03.010
800.03B010

Bei Bestellung bitte Farbe angeben.

16 HEWI Farben



6 matte HEWI Farben



Spiegel



PRODUKTEIGENSCHAFTEN

- reduziertes, zeitloses Design integriert sich in die Sanitärserien
- Kippspiegel individuell einstellbar
- beleuchtete (LED) und unbeleuchtete Varianten erhältlich

EMPFOHLENE ANWENDUNGSBEREICHE

Home, Hotel, Public, Professional Care, Education



Spiegel

DESIGN

Phoenix Design, Stuttgart/München/Shanghai
NOA Produktdesign, Aachen
HEWI, Bad Arolsen

MATERIAL UND OBERFLÄCHEN

Float- und Kristallglas

SPIEGEL

Sortiment	602 – 603
LED-Lichtspiegel	604 – 606
Spiegel	607 – 609
Kippspiegel	610 – 613
Kosmetikspiegel	614 – 615



- 18 (Senfgelb)
- 24 (Orange)
- 36 (Koralle)
- 33 (Rubinrot)

- 74 (Apfelgrün)
- 72 (Maigrün)
- 55 (Aquablau)
- 50 (Stahlblau)

- OBERFLÄCHEN
- Chrom
 - Weiß matt
 - Schwarz matt
 - DC (Schwarz tiefmatt)



Kosmetikspiegel
950.01.225 | ø 200 mm S. 614



Kosmetikspiegel
950.01.23040 | ø 220 mm S. 614



Kosmetikspiegel
950.01.23001 | ø 220 mm S. 614



Kosmetikspiegel, beleuchtet
950.01.26040 | ø 200 mm S. 615



Kosmetikspiegel, beleuchtet
950.01.26001 | ø 200 mm S. 615



Kosmetikspiegel, beleuchtet
950.01.26002 | ø 200 mm S. 615



WEITERE SPIEGEL

siehe Register Kids | Garderoben



Spiegel
950.01.501 Seite 515

ESG Sicherheitsglas mit Splitterschutzfolie



Spiegel
950.01.511 Seite 515

ESG Sicherheitsglas mit Splitterschutzfolie



Spiegel
950.01.500 Seite 515

ESG Sicherheitsglas mit Splitterschutzfolie

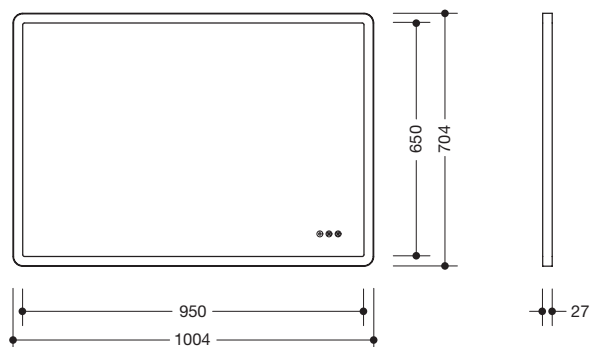


Spiegel
950.01.510 Seite 515

ESG Sicherheitsglas mit Splitterschutzfolie



Neu 950.01.10160



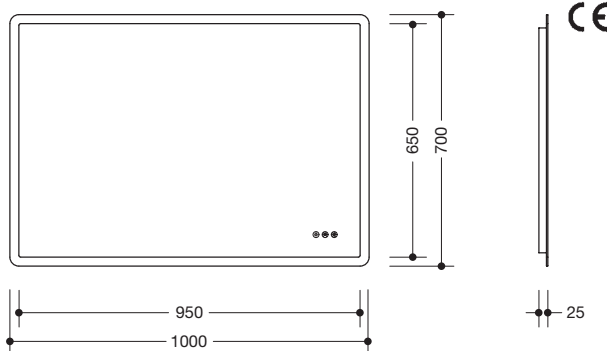
HEWI LED-Lichtspiegel

- rechteckiger Spiegel aus hochwertigem Floatglas mit geschliffenen Kanten, Spiegelstärke 4 mm
- 1004 mm breit, 704 mm hoch, 27 mm tief
- umlaufend mit LED-Hinterleuchtung
- Rahmen aus Aluminium pulverbeschichtet in HEWI Farbe DC (Schwarz tiefmatt)
- Lichtfarbe von Warmweiß bis Kaltweiß einstellbar (ca. 2700 – 6500 K), Gesamtleistung ca. 44 Watt
- Helligkeit: Lichtstrom 3960 lm, stufenlos dimmbar
- Steuerung über Sensortaster auf dem Spiegel
- Memory-Funktion: zuletzt gewählte Lichteinstellung wird für die nachfolgende Nutzung gespeichert
- Anschluss 220-240 VAC, 50 – 60 Hz an Raumschalter möglich
- dieses Produkt enthält eine Lichtquelle der Energieeffizienzklasse G
- elektrische Sicherheit nach VDE 100 (beinhaltet Erdung)
- Schutzklasse I, Schutzgrad IP44
- verdeckte Befestigung, ausschließlich horizontal montierbar

Floatglas
 ■ Rahmen



Neu 950.01.102



HEWI LED-Lichtspiegel

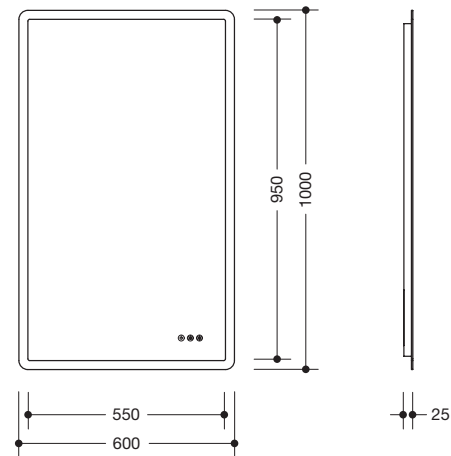
- rechteckiger Spiegel aus hochwertigem Floatglas mit geschliffenen Kanten, Spiegelstärke 4 mm
- 1000 mm breit, 700 mm hoch, 25 mm tief
- umlaufend mit LED-Hinterleuchtung
- Lichtfarbe von Warmweiß bis Kaltweiß einstellbar (ca. 2700 – 6500 K), Gesamtleistung ca. 44 Watt
- Helligkeit: Lichtstrom 3960 lm, stufenlos dimmbar
- Steuerung über Sensortaster auf dem Spiegel
- Memory-Funktion: zuletzt gewählte Lichteinstellung wird für die nachfolgende Nutzung gespeichert
- Anschluss 220-240 VAC, 50 – 60 Hz an Raumschalter möglich
- dieses Produkt enthält eine Lichtquelle der Energieeffizienzklasse G
- elektrische Sicherheit nach VDE 100 (beinhaltet Erdung)
- Schutzklasse I, Schutzgrad IP44
- verdeckte Befestigung, ausschließlich horizontal montierbar

HEWI Oberflächen

■ ...60 DC Schwarz tiefmatt



Neu 950.01.103

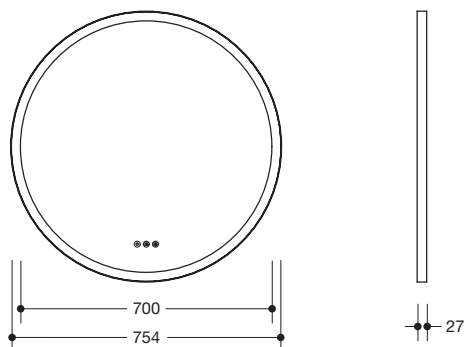


HEWI LED-Lichtspiegel

- rechteckiger Spiegel aus hochwertigem Floatglas mit geschliffenen Kanten, Spiegelstärke 4 mm
- 600 mm breit, 1000 mm hoch, 25 mm tief
- umlaufend mit LED-Hinterleuchtung
- Lichtfarbe von Warmweiß bis Kaltweiß einstellbar (ca. 2700 – 6500 K), Gesamtleistung ca. 41 Watt
- Helligkeit: Lichtstrom 3690 lm, stufenlos dimmbar
- Steuerung über Sensortaster auf dem Spiegel
- Memory-Funktion: zuletzt gewählte Lichteinstellung wird für die nachfolgende Nutzung gespeichert
- Anschluss 220-240 VAC, 50 – 60 Hz an Raumschalter möglich
- dieses Produkt enthält eine Lichtquelle der Energieeffizienzklasse G
- elektrische Sicherheit nach VDE 100 (beinhaltet Erdung)
- Schutzklasse I, Schutzgrad IP44
- verdeckte Befestigung, ausschließlich vertikal montierbar
- erfüllt die Anforderungen nach DIN 18040, ÖNORM B1600/1601 und SIA 500



Neu 950.01.30460



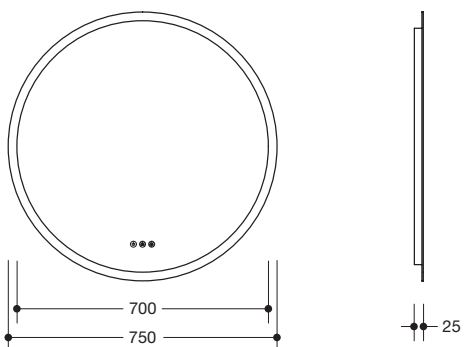
HEWI LED-Lichtspiegel

- runder Spiegel aus hochwertigem Floatglas mit geschliffenen Kanten, Spiegelstärke 4 mm
- ø 754 mm, 27 mm tief
- umlaufend mit LED-Hinterleuchtung
- Rahmen aus Aluminium pulverbeschichtet in HEWI Farbe DC (Schwarz tiefmatt)
- Lichtfarbe von Warmweiß bis Kaltweiß einstellbar (ca. 2700 – 6500 K), Gesamtleistung ca. 29 Watt
- Helligkeit: Lichtstrom 2610 lm, stufenlos dimmbar
- Steuerung über Sensortaster auf dem Spiegel
- Memory-Funktion: zuletzt gewählte Lichteinstellung wird für die nachfolgende Nutzung gespeichert
- Anschluss 220-240 VAC, 50 – 60 Hz an Raumschalter möglich
- dieses Produkt enthält eine Lichtquelle der Energieeffizienzklasse G
- elektrische Sicherheit nach VDE 100 (beinhaltet Erdung)
- Schutzklasse I, Schutzgrad IP44
- verdeckte Befestigung

Floatglas
 ■ Rahmen



Neu 950.01.305



HEWI LED-Lichtspiegel

- runder Spiegel aus hochwertigem Floatglas mit geschliffenen Kanten, Spiegelstärke 4 mm
- ø 750 mm, 25 mm tief
- umlaufend mit LED-Hinterleuchtung
- Lichtfarbe von Warmweiß bis Kaltweiß einstellbar (ca. 2700 – 6500 K), Gesamtleistung ca. 29 Watt
- Helligkeit: Lichtstrom 2610 lm, stufenlos dimmbar
- Steuerung über Sensortaster auf dem Spiegel
- Memory-Funktion: zuletzt gewählte Lichteinstellung wird für die nachfolgende Nutzung gespeichert
- Anschluss 220-240 VAC, 50 – 60 Hz an Raumschalter möglich
- dieses Produkt enthält eine Lichtquelle der Energieeffizienzklasse G
- elektrische Sicherheit nach VDE 100 (beinhaltet Erdung)
- Schutzklasse I, Schutzgrad IP44
- verdeckte Befestigung

5 matte HEWI Farben

- ☐ 98
- ☐ 99
- ☐ 97
- ☐ 95
- 92

HEWI Oberflächen

- ...60 DC Schwarz tiefmatt

Bestellnummer

Abmessungen in mm / Beschreibung

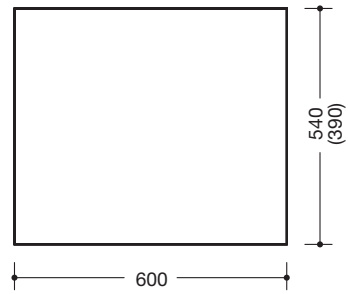


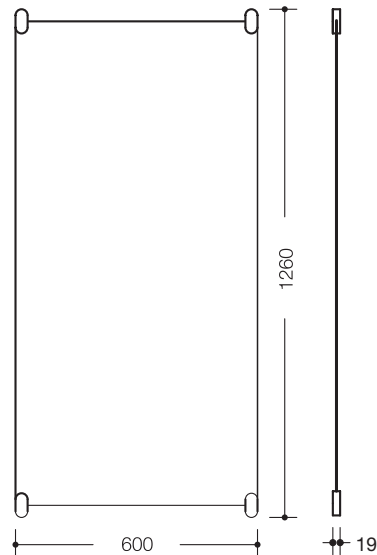
Abb. mit Spiegelhaltern

477.01.010
477.01.020

HEWI Kristallspiegel

- rechteckiger Spiegel mit geschliffenen Kanten
- Spiegel aus hochwertigem Kristallglas
- kann mit 2 Paar Spiegelhaltern (477.01...100) befestigt werden (bitte separat bestellen, siehe Seite 75)

600 mm breit, 390 mm hoch, Spiegelstärke 6 mm
600 mm breit, 540 mm hoch, Spiegelstärke 6 mm



801.01.300
801.01B300

HEWI Wandspiegel mit Haltern

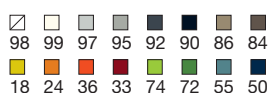
- rechteckiger Spiegel mit geschliffenen Kanten
- Spiegel aus hochwertigem Kristallglas
- befestigt mit vier Spiegelhaltern
- 600 mm breit, 1200 mm hoch, Spiegelstärke 6 mm
- inkl. Spiegelhaltern, 1260 mm hoch

41939
68557

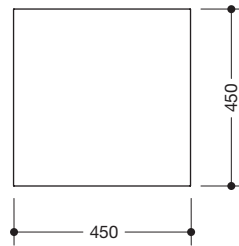
- Spiegelhalter aus hochwertigem Polyamid in 16 HEWI Farben
- Spiegelhalter aus hochwertigem, mattem Polyamid in 5 HEWI Farben

HEWI Fußscheibe
HEWI Fußscheibe, matt

16 HEWI Farben



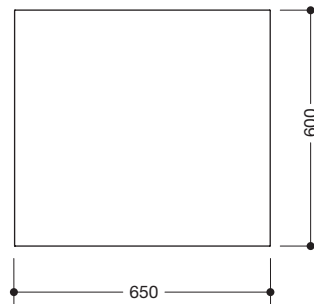
Detaillierte Informationen zu den Ersatzteilen finden Sie hier:
www.hewi.com/de/ersatzteile



950.01.12200

HEWI Kristallspiegel

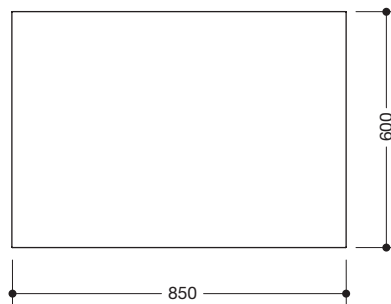
- quadratischer Spiegel mit geschliffenen Kanten
- Spiegel aus hochwertigem Kristallglas
- 450 mm breit und 450 mm hoch, Spiegelstärke 5 mm
- verdeckte Befestigung



950.01.12201

HEWI Kristallspiegel

- rechteckiger Spiegel mit geschliffenen Kanten
- Spiegel aus hochwertigem Kristallglas
- 650 mm breit und 600 mm hoch, Spiegelstärke 5 mm
- verdeckte Befestigung



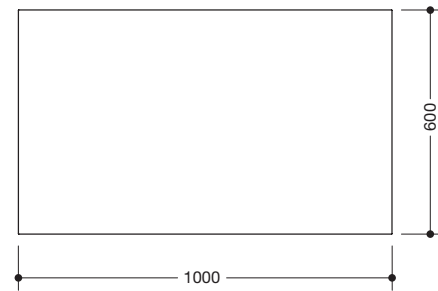
950.01.12202

HEWI Kristallspiegel

- rechteckiger Spiegel mit geschliffenen Kanten
- Spiegel aus hochwertigem Kristallglas
- 850 mm breit und 600 mm hoch, Spiegelstärke 5 mm
- verdeckte Befestigung

Bestellnummer

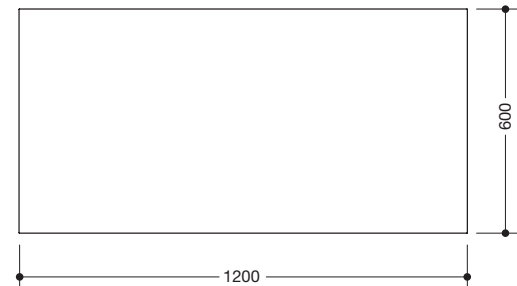
Abmessungen in mm / Beschreibung



950.01.12203
950.01.12205

HEWI Kristallspiegel

- rechteckiger Spiegel mit geschliffenen Kanten
- 1000 mm breit und 600 mm hoch, Spiegelstärke 5 mm
- horizontal und vertikal montierbar
- verdeckte Befestigung
- erfüllt die Anforderungen nach DIN 18040, ÖNORM B1600/1601 und SIA 500
- Spiegel aus hochwertigem Kristallglas
- Spiegel aus hochwertigem Kristallglas mit Splitterschutzfolie



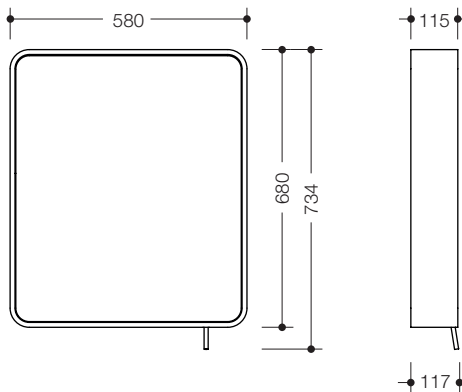
950.01.12204
950.01.12206

HEWI Kristallspiegel

- rechteckiger Spiegel mit geschliffenen Kanten
- 1200 mm breit und 600 mm hoch, Spiegelstärke 5 mm
- horizontal und vertikal montierbar
- verdeckte Befestigung
- erfüllt die Anforderungen nach DIN 18040, ÖNORM B1600/1601 und SIA 500
- Spiegel aus hochwertigem Kristallglas
- Spiegel aus hochwertigem Kristallglas mit Splitterschutzfolie

Spiegel

Detaillierte Informationen zu den Ersatzteilen finden Sie hier:
www.hewi.com/de/ersatzteile



Neu 800.01.10160

HEWI Kippspiegel

- rechteckiger Kristallspiegel mit abgerundeten Kanten, eingearbeiteter Splitterschutzfolie und Rahmen
- ergonomisch geformter Griff aus Metall, hochwertig verchromt
- Rahmen aus Aluminium pulverbeschichtet in den HEWI Farben DX (Weiß tiefmatt) und DC (Schwarz tiefmatt)
- einfaches Einstellen der Neigung im Sitzen von 0 bis 10°
- zur Wandmontage
- 580 mm breit, 680 mm hoch und 115 mm tief
- inklusive korrosionsfreiem HEWI Befestigungsmaterial

Kristallglas

- Rahmen
- Griff

HEWI Oberflächen

- ...60 DX Weiß tiefmatt
- ...60 DC Schwarz tiefmatt
- Chr

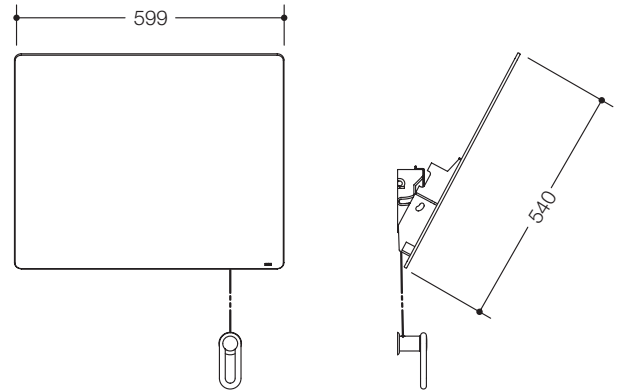
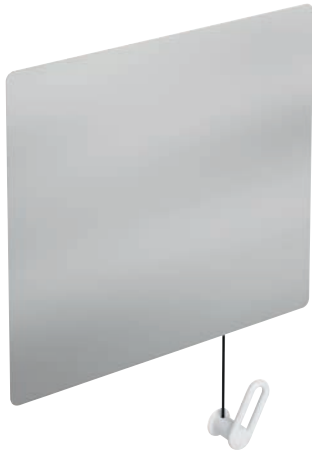
6 matte HEWI Farben

- 98
- 99
- 97
- 95
- 92
- 90

Detaillierte Informationen zu den Ersatzteilen finden Sie hier:
www.hewi.com/de/ersatzteile

Bestellnummer

Abmessungen in mm / Beschreibung



801.01.100

801.01B100

⊕ 801.01D100

HEWI Kippspiegel

- rechteckiger Kristallspiegel mit geschliffenen Kanten und eingearbeiteter Splitterschutzfolie
- der Spiegel kann mit Drehgriff und Seil um max. 28° geneigt werden und ist daher im Stehen und im Sitzen zu benutzen
- zur Wandmontage, zur Vorwandmontage Seilumlenkung enthalten
- 599 mm breit, 540 mm hoch, Spiegelstärke 6 mm

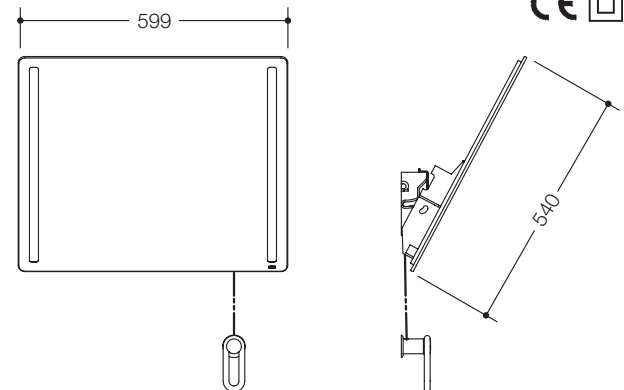
· Halteelement und Drehgriff aus hochwertigem Polyamid in 16 HEWI Farben

· Halteelement und Drehgriff aus hochwertigem, mattem Polyamid in 6 HEWI Farben

HEWI active+ Kippspiegel

- in HEWI Farbe 98 (Signalweiß), mit antimikrobiell wirksamem Mikrosilber

Spiegel



801.01.400

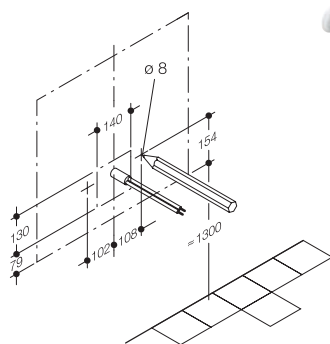
801.01B400

HEWI LED-Kippspiegel, basic

- rechteckiger beleuchteter Verbundspiegel mit geschliffenen Kanten
- eingearbeiteter Splitterschutz und integrierte LED-Beleuchtung seitlich
- der Spiegel kann mit Drehgriff und Seil um max. 28° geneigt werden und ist im Stehen wie im Sitzen zu benutzen
- zur Wandmontage, Direktanschluss 200-240 V
- mit Seilumlenkung zur Vorwandmontage geeignet
- mit zwei hochwertigen LED-Leuchtleistungen aus Aluminium, rückseitig befestigt
- langlebige LED in Lichtfarbe Neutralweiß, ca. 4000 Kelvin, Gesamtleistung ca. 9,6 Watt
- LED und Vorschaltgerät geschützt, Schutzklasse II, Schutzgrad IP 44
- Spiegel 599 mm breit, 540 mm hoch, Spiegelstärke 6 mm
- Energieeffizienzklasse A++, A+, A nach Verordnung (EU) 874/2012

· Halteelement und Drehgriff aus hochwertigem Polyamid in 16 HEWI Farben

· Halteelement und Drehgriff aus hochwertigem, mattem Polyamid in 6 HEWI Farben



Montagehinweis und Kabelführung

16 HEWI Farben

□	□	□	□	□	□	□	□
98	99	97	95	92	90	86	84
18	24	36	33	74	72	55	50

21755

801.01.E06

801.01BE06

⊕ 62852

25244

68555

⊕ 62851

HEWI Kristallspiegel

HEWI Seilumlenkung

HEWI Seilumlenkung, matt

HEWI active+ Seilumlenkung

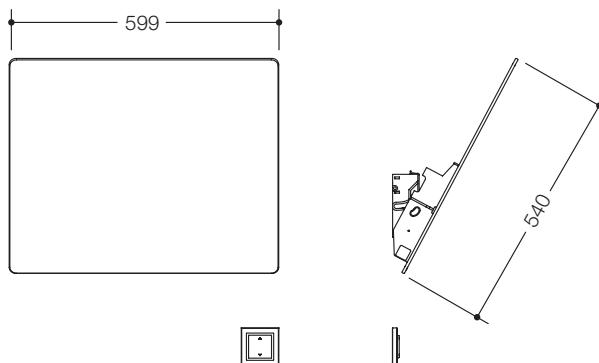
HEWI Drehgriff

HEWI Drehgriff, matt

HEWI active+ Drehgriff



Neu 801.01.500

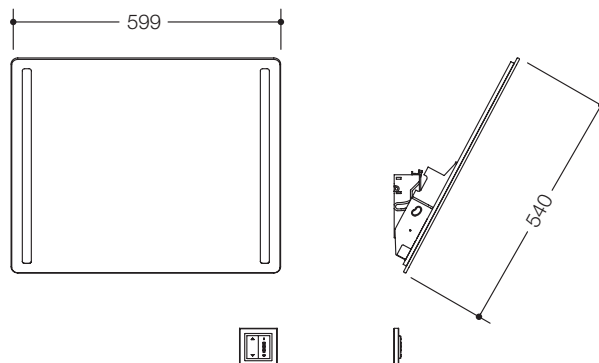


HEWI Kippspiegel, motorisiert

- rechteckiger Kristallspiegel mit geschliffenen Kanten und eingearbeiteter Splitterschutzfolie
- der Spiegel kann motorisiert um max. 28° geneigt werden und ist daher im Stehen und im Sitzen zu benutzen
- zur Wandmontage
- 599 mm breit, 540 mm hoch und 6 mm stark
- Spiegel aus Verbundglas
- geeignet für Stromnetze mit Netzspannungen zwischen 100 und 240 V und Netzfrequenzen von 50 und 60 Hz und 277 V für die USA
- Steuerung über wartungsfreien Funkwandschalter
- Funkwandschalter kann über Klebmontage frei auf der Wand platziert oder in einem 55er-Rahmen der Elektroinstallation integriert werden



Neu 801.01.501



HEWI LED-Kippspiegel, motorisiert

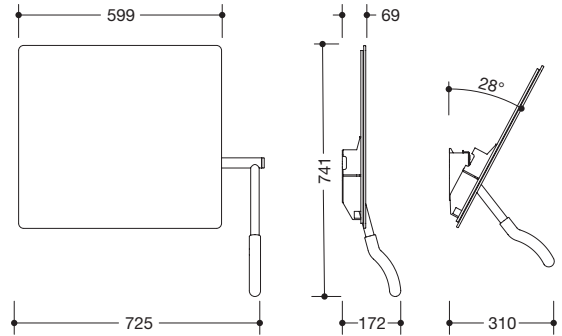
- dto., mit integrierter LED-Beleuchtung seitlich rechts und links
- mit zwei hochwertigen LED-Leuchtprofilen aus Aluminium, rückseitig am Spiegel befestigt
- Lichtfarbe von Warmweiß bis Kaltweiß einstellbar (ca. 3000 - 6500 K), Gesamtleistung ca. 10 Watt
- Lichtstärke stufenlos dimmbar
- Memory-Funktion: zuletzt gewählte Lichteinstellung wird für die nachfolgende Nutzung gespeichert
- LED und Vorschaltgerät geschützt, Schutzklasse II, Schutzgrad IP 44

801.01.E04

HEWI Funk Wandtaster

Bestellnummer

Abmessungen in mm / Beschreibung



HEWI Kippspiegel

- rechteckiger Kristallspiegel mit geschliffenen Kanten und eingearbeiteter Splitterschutzfolie
- einfaches Einstellen der Neigung im Sitzen von 0 bis 28°
- Spiegel 599 mm breit, 540 mm hoch, Spiegelstärke 6 mm
- 725 mm breit, 741 mm hoch und 172 mm tief, liches Maß Wandabstand-Griff 139 mm, 310 mm Maßabstand-Griff bei Neigung 28°
- inkl. korrosionsfreiem HEWI Befestigungsmaterial
- Griffstange aus verchromtem Aluminium
- Achse aus pulverbeschichtetem mattem Aluminium
- mit ergonomisch geformtem Griff aus Polyamid in 16 HEWI Farben

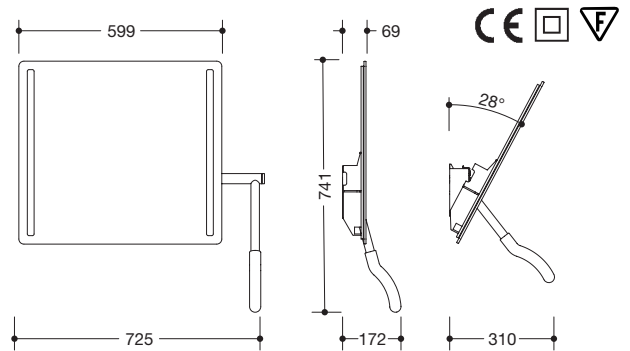
Kristallglas
 ■ Griffstange
 Griff in 16 HEWI Farben

802.01.100L
802.01.100R

Hebel links
 Hebel rechts (Abb.)

L/R Ausführung aus Sichtrichtung des Nutzers.
 Bei Bestellung bitte Farbe angeben.

Spiegel



HEWI LED-Kippspiegel

- rechteckiger beleuchteter Verbundspiegel mit geschliffenen Kanten
- eingearbeiteter Splitterschutz und integrierte LED-Beleuchtung seitlich
- einfaches Einstellen der Neigung im Sitzen von 0 bis 28°
- zur Wandmontage, Direktanschluss 200-240 V
- mit zwei hochw. LED-Leuchtprofilen aus Aluminium, rückseitig befestigt
- langlebige LED in Lichtfarbe Neutralweiß, ca. 4000 Kelvin, Gesamtleistung ca. 9,6 Watt
- LED und Vorschaltgerät geschützt, Schutzklasse II, Schutzgrad IP 44
- Spiegel 599 mm breit, 540 mm hoch, Spiegelstärke 6 mm, Verbundglas
- Energieeffizienzklasse A++, A+, A nach Verordnung (EU) 874/2012
- 725 mm breit, 741 mm hoch und 172 mm tief, liches Maß Wandabstand-Griff 139 mm, 310 mm Maßabstand-Griff bei Neigung 28°
- einfache und verdeckte Montage mit beiliegendem korrosionsfreiem HEWI Befestigungsmaterial
- Griffstange aus verchromtem Aluminium
- Achse aus pulverbeschichtetem mattem Aluminium
- mit ergonomisch geformtem Griff aus Polyamid in 16 HEWI Farben

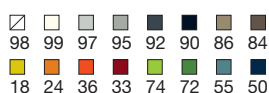
Kristallglas
 ■ Griffstange
 Griff in 16 HEWI Farben

802.01.400L
802.01.400R

Hebel links
 Hebel rechts (Abb.)

L/R Ausführung aus Sichtrichtung des Nutzers.
 Bei Bestellung bitte Farbe angeben.

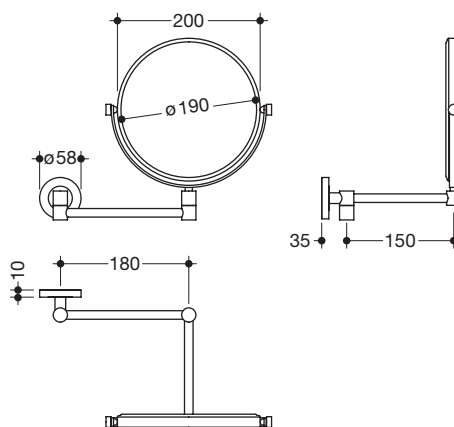
16 HEWI Farben



Detaillierte Informationen zu den Ersatzteilen finden Sie hier:
www.hewi.com/de/ersatzteile



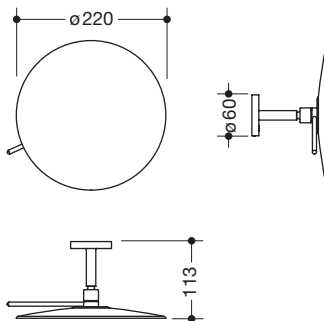
950.01.225



HEWI Kosmetikspiegel

- zweiseitiger Spiegel, beidseitig verspiegelt, drehbar
- eingefasst in einem verchromten Metallrahmen
- eine Seite konkav, eine Seite plan
- 3-fache Vergrößerung
- Spiegel \varnothing 200 mm, Spiegelfläche \varnothing 190 mm
- auf Doppelgelenkarm, beweglich gelagert, Länge 365 mm
- zur Wandmontage, verdeckte 3-Punkt-Befestigung
- Wandanbindung \varnothing 58 mm, 10 mm tief
- inklusive korrosionsfreiem Befestigungsmaterial
- hochwertig verchromt

Kristallglas



HEWI Kosmetikspiegel

- eingefasst in einem Metallrahmen
- 3-fache Vergrößerung
- Spiegel und Spiegelfläche \varnothing 220 mm
- auf geradem Arm, beweglich gelagert, Länge 55 mm
- Gesamttiefe 113 mm
- zur Wandmontage, verdeckte 3-Punkt-Befestigung
- Wandanbindung \varnothing 60 mm, 10 mm tief
- inklusive korrosionsfreiem HEWI Befestigungsmaterial

950.01.23040

950.01.23001

- verchromt
- matt schwarz beschichtet



Bestellnummer

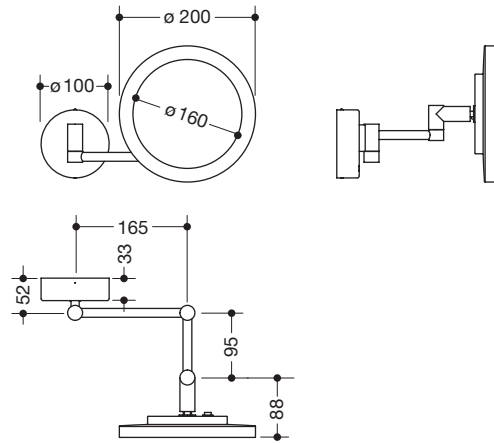
Abmessungen in mm / Beschreibung



950.01.26001

950.01.26002

950.01.26040



HEWI Kosmetikspiegel, beleuchtet

- LED-Beleuchtung, umlaufend, 20 mm breit
- Spiegel einseitig konkav, 5-fache Vergrößerung
- Spiegel \varnothing 200 mm, dreh- und kippbar
- Flex-LED 12 V, ca. 3 Watt
- zwei Lichtfarben einstellbar, Warmweiß ca. 3000 Kelvin oder Kaltweiß ca. 5700 Kelvin
- Spiegelfläche \varnothing 160 mm, eingefasst in einen Metallrahmen
- auf Doppelgelenkarm, beweglich gelagert, ca. 400 mm lang
- Direktanbindung ohne Kabel, 220-240 V
- Ein- und Ausschalter hinter dem Spiegel
- CE-Kennzeichnung nach EMV 2014/30/EU
- Energieeffizienzklasse A++, A+, A nach Verordnung (EG) 874/2012
- zur Wandmontage, verdeckte 3-Punkt-Befestigung
- Wandanbindung \varnothing 100 mm, ca. 33 mm tief
- inklusive korrosionsfreiem HEWI Befestigungsmaterial
- geeignet für Stromnetze mit Netzspannungen zwischen 100 und 240 V und Netzfrequenzen von 50 und 60 Hz
- Schutzklasse I, Schutzgrad IP44

· matt schwarz beschichtet

· matt weiß beschichtet

· verchromt, ca. 4,5 Watt, Netzspannungen zwischen 200 und 240 V

Spiegel

HEWI Oberflächen

☒ ■ □
W S Chr



PRODUKTEIGENSCHAFTEN

- Spendersysteme erhöhen die Hygiene im Sanitärraum effektiv
- Verriegelung der Spender schützt vor Diebstahl und Missbrauch
- Neben manuell bedienbaren Spendern, sind auch ausgewählte Varianten als elektronisch gesteuerte HEWI SENSORIC Spender erhältlich
- Kombinierbar mit HEWI Sanitärssystemen
- Oberflächenvielfalt eröffnet Gestaltungsmöglichkeiten

EMPFOHLENE ANWENDUNGSBEREICHE

Public



Spenderprodukte

SERIE 477/801

Sortiment	619
Seifenspender	622 – 624
Desinfektionsmittelspender	622 – 623
Papierhandtuchspender	624
Abfallbehälter	625 – 626
WC-Großrollenhalter	626
Hygieneabfallbehälter	627 – 628
Hygienebeutelspender	629

950 | SERIE 805

Sortiment	620
Seifenspender	630 – 631
Desinfektionsmittelspender	631
Papierhandtuchspender	632 – 633
Abfallbehälter	633 – 635
WC-Großrollenhalter	636
Hygienebeutelspender	636 – 637, 651
Kosmetiktuchspender	651

SYSTEM 900

Sortiment	621
Seifenspender	638 – 640
Desinfektionsmittelspender	641 – 645
Papierhandtuchspender	646
Abfallbehälter	647 – 649
WC-Großrollenhalter	650
Toilettensitzauflagenspender	650
Hygienebeutelspender	651







Neu
Desinfektionsmittel-/Seifenspender
 477.06...1059... Seite 622

- Korpus
- Hebel in 16 HEWI Farben
- Matt



Neu
**Seifen- | Schaumseifenspender |
 Desinfektionsmittelspender**
 477.06...1029.. | HEWI SENSORIC S. 623
 477.06...1039.. | HEWI SENSORIC S. 623
 477.06...1049.. | HEWI SENSORIC S. 623

- Korpus
- Rahmenelement in 16 HEWI Farben
- Matt



Neu
Seifenspender, manuell
 477.06...1019.. Seite 624

- Korpus
- Rahmenelement in 16 HEWI Farben
- Matt



Neu
Papierhandtuchspender
 477.06...6019.. Seite 624

- Korpus
- Rahmenelement in 16 HEWI Farben
- Matt



Neu
Papierabfallbehälter, 25 l
 477.05...2019.. Seite 625

- Korpus
- Rahmenelement in 16 HEWI Farben
- Matt



Neu
Papierabfallbehälter m. Deckel, 25 l
 477.05...2029.. Seite 625

- Korpus
- Rahmenelement in 16 HEWI Farben
- Matt



Neu
Abfallbehälter, 60 l
 477.05...2039.. Seite 626

- Korpus
- Rahmenelement in 16 HEWI Farben
- Matt



Neu
Großrollenhalter
 477.21...6009.. Seite 626

- Korpus
- Rahmenelement in 16 HEWI Farben
- Matt



Neu
Hygieneabfallbehälter, 6 l
 477.05...2049.. Seite 627

- Korpus
- Rahmenelement in 16 HEWI Farben
- Matt



Neu
Hygienekombination, 6 l
 477.05...2059.. Seite 627

- Korpus
- Rahmenelement in 16 HEWI Farben
- Matt



Neu
Hygieneabfallbehälter, 6 l
 477.05...1029.. Seite 628

- Korpus
- Rahmenelement in 16 HEWI Farben
- Matt



Neu
Hygienekombination, 6 l
 477.05...1019.. Seite 628

- Korpus
- Rahmenelement in 16 HEWI Farben
- Matt

16 HEWI FARBEN

- | | | | |
|--|--|--|---|
| <input type="checkbox"/> 98 (Signalweiß) | <input checked="" type="checkbox"/> 92 (Anthrazitgrau) | <input type="checkbox"/> 18 (Senfgelb) | <input type="checkbox"/> 74 (Apfelgrün) |
| <input type="checkbox"/> 99 (Reinweiß) | <input checked="" type="checkbox"/> 90 (Tiefschwarz) | <input type="checkbox"/> 24 (Orange) | <input type="checkbox"/> 72 (Maigrün) |
| <input type="checkbox"/> 97 (Lichtgrau) | <input type="checkbox"/> 86 (Sand) | <input type="checkbox"/> 36 (Koralle) | <input type="checkbox"/> 55 (Aquablau) |
| <input type="checkbox"/> 95 (Felsgrau) | <input type="checkbox"/> 84 (Umbra) | <input type="checkbox"/> 33 (Rubinrot) | <input type="checkbox"/> 50 (Stahlblau) |



Hygienebeutelspender
 477.06...750 Seite 629

- in 16 HEWI Farben
- Matt

OBERFLÄCHEN

- Chrom
- Edelstahl, matt geschliffen (XA)
- Weiß pulverbeschichtet (W)

HEWI FARBEN

- 98 (Signalweiß)
- 99 (Reinweiß)
- 92 (Anthrazitgrau)
- 90 (Tiefschwarz)



Seifenspender, manuell

950.06.100 Seite 630
805.06.100 Seite 630

- Grundkörper
- Funktionsabschluss



Schaumseifenspender, manuell

950.06.150 Seite 630
805.06.150 Seite 630

- Grundkörper
- Funktionsabschluss



**Seifen- | Schaumseifenspender |
Desinfektionsmittelspender**

950.06.1...5 | HEWI SENSORIC Seite 631
805.06.1...5 | HEWI SENSORIC Seite 631

- Grundkörper
- Funktionsabschluss



**Desinfektionsmittel- und
Seifenspender**

805.06.350 Seite 629

- Grundkörper
- Auslaufblende



Papierrollenspender

950.06.555 | HEWI SENSORIC Seite 632
805.06.555 | HEWI SENSORIC Seite 632

- Grundkörper
- Entnahmeöffnung



Papierhandtuchspender

950.06.500 Seite 633
805.06.500 Seite 633

- Grundkörper
- Entnahmeöffnung



Papierabfallbehälter 25 l | mit Deckel

950.05.1... Seite 633
805.05.1... Seite 633

- Grundkörper
- Einwurföffnung



Papierabfallbehälter 60 l

950.05.400 Seite 634
805.05.400 Seite 634

- Grundkörper
- Einwurföffnung



Hygieneabfallbehälter

950.05.200 Seite 635
805.05.200 Seite 635

- Grundkörper
- Einwurföffnung



Hygienekombination

950.05.210 Seite 635
805.05.210 Seite 635

- Grundkörper
- Einwurföffnung



WC-Großrollenhalter

950.21.600 Seite 636
805.21.600 Seite 636

- Grundkörper
- Entnahmeöffnung



Hygienebeutelspender

950.06.700 Seite 637
805.06.700 Seite 636

-



Hygienebeutelspender

950.06.750 Seite 637
800.06.750... Seite 637

-
- Ringeinsatz

OBERFLÄCHEN

- ...XA Edelstahl, matt geschliffen
- ...60 DX pulverbeschichtet Weiß tiefmatt (RAL 9003)
- Chrom
- ...60 SC pulverbeschichtet Dunkelgrau Perlglimmer tiefmatt
- ...60 DC pulverbeschichtet Schwarz tiefmatt (RAL 9005)



Desinfektionsmittel-| Seifenspender
 900.06.002... Seite 638
 900.06.003... Seite 639

- Grundkörper
- Blende



Desinfektionspender-Säule
 900.06.012... S. 642
 900.06.013... | HEWI SENSORIC S. 643

-



Desinfektionspender-Säule
 900.06.014... | HEWI SENSORIC S. 644

-



Desinfektionspender-Säule basic
 950.06.103... | HEWI SENSORIC S. 645

-



Desinfektionsmittelpender
 900.06.01560 Seite 641
 900.06.01660 Seite 641

-



Neu
Seifen- | Schaumseifenspender | Desinfektionsmittelpender
 900.06.004... S. 640
 900.06.005... | HEWI SENSORIC S. 640

-



Neu
Papierhandtuchspender
 900.06.009... Seite 646

-



Elektronischer Papierrollenspender
 900.06.010... Seite 645

-



Neu
Papierabfallbehälter 25 l | mit Deckel
 900.05.001... Seite 647
 900.05.002... Seite 647

-



Papierabfallbehälter 60 l | mit Deckel
 900.05.003... Seite 648
 900.05.004... Seite 648

-



Abfallbehälter 6 l, Kniebetätigung
 900.05.000... Seite 649

-



Neu
Hygieneabfallbehälter | -kombination
 900.05.005... Seite 649
 900.05.006... Seite 649

-



WC-Großrollenhalter | Karussell
 900.21.001... Seite 650
 900.21.E01 Seite 650

-



Neu
Toilettensitzauflagenspender
 900.06.017... Seite 650

-



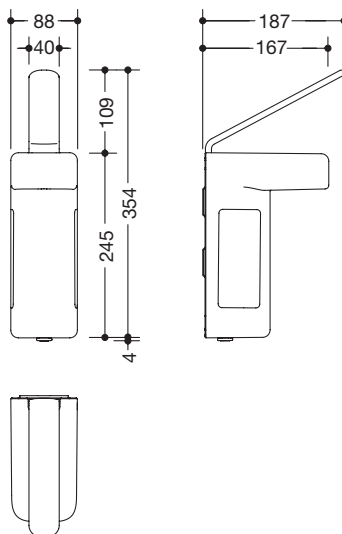
Neu
Hygienebeutelspender
 900.06.011... Seite 651
 950.06...750... Seite 651

-



Kosmetiktuchspender
 950.06.210... Seite 651

-



HEWI Desinfektionsmittel-/Seifenspender

- mit seitlichen Sichtfenstern zur Füllstandsüberwachung
- zur Dosierung von chlorfreien, alkoholischen Handdesinfektionsmitteln oder Flüssigseifen
- für 500 ml Euro Standardflaschen
- einfaches Auswechseln der Einwegflasche von vorne
- Spender mit langem Bedienhebel, abschließbar
- Dosiermenge mehrstufig einstellbar: 0,7 ml, 1,0 ml, 1,2 ml, 1,5 ml (in Abhängigkeit von der Viskosität des Füllgutes)
- Dosierpumpe aus Edelstahl
- kompatibel mit Hygieneverpackungen (kollabierende Flasche mit Wegwerfpumpe)
- Pumpe spülmaschineneeignet und autoklavierbar bis 134 °C, 3 bar
- 88 mm breit, 354 mm hoch, 187 mm tief
- inkl. 500 ml Leerbehälter zur freien Wiederbefüllung
- zur Wandmontage
- inklusive korrosionsfreiem HEWI Befestigungsmaterial
- Hebel aus hochwertigem Polyamid in 16 HEWI Farben
- Korpus aus hochwertigem Polyamid in HEWI Farbe 98 (Signalweiß)
- Korpus aus hochwertigem Polyamid in HEWI Farbe 99 (Reinweiß)
- Hebel aus hochwertigem, mattem Polyamid in 5 HEWI Farben
- Korpus aus hochwertigem Polyamid in HEWI Farbe 98 (Signalweiß)
- Korpus aus hochwertigem Polyamid in HEWI Farbe 99 (Reinweiß)
- Hebel und Korpus aus hochwertigem Polyamid in HEWI Farbe 90 (Tiefschwarz)

477.06.10598

477.06.10599

477.06B10598

477.06B10599

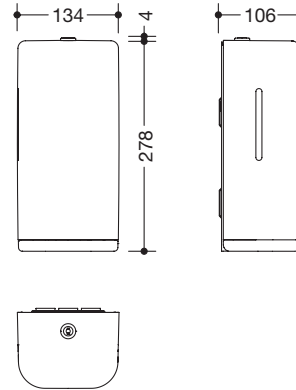
Neu 477.06.10590

5 matte HEWI Farben



Bestellnummer

Abmessungen in mm / Beschreibung



477.06.10298
477.06.10299

477.06B10298
477.06B10299

Neu 477.06.10290



HEWI SENSORIC Flüssigseifenspender

- zur Aufnahme handelsüblicher Flüssigseife
- mit Innenbehälter zur freien Befüllung, Füllmenge 500 ml
- Innenbehälter zur Reinigung herausnehmbar
- seitliche Füllstandsanzeige
- berührungslose Seifenausgabe
- beiliegender Aufkleber zur Kennzeichnung des Spenders (bei Bedarf zur Unterscheidung von Seifen-, Schaumseifen- und Desinfektionsmittelspender)
- Beleuchtung des Ausgabebereichs bei Aktivierung des Sensors (blaues Licht), mit Batteriewechsel-Anzeige
- Schutz gegen Missbrauch durch Verriegelung, wartungsfrei
- 134 mm breit, 278 mm hoch und 106 mm tief
- zur Wandmontage
- Batterien (AA 1,5 V / 4 Stück) nicht im Lieferumfang enthalten

- Rahmenelement aus hochwertigem Polyamid in 16 HEWI Farben
- Korpus aus hochwertigem Polyamid in HEWI Farbe 98 (Signalweiß)
- Korpus aus hochwertigem Polyamid in HEWI Farbe 99 (Reinweiß)

- Rahmenelement aus hochwertigem, mattem Polyamid in 5 HEWI Farben
- Korpus aus hochwertigem Polyamid in HEWI Farbe 98 (Signalweiß)
- Korpus aus hochwertigem Polyamid in HEWI Farbe 99 (Reinweiß)

- Rahmenelement und Korpus aus hochwertigem Polyamid in HEWI Farbe 90 (Tiefschwarz)

HEWI SENSORIC Schaumseifenspender

- dto., zur Aufnahme handelsüblicher Schaumseife
- berührungslose Schaumseifenausgabe

477.06.10398
477.06.10399

477.06B10398
477.06B10399

Neu 477.06.10390

- Rahmenelement aus hochwertigem Polyamid in 16 HEWI Farben
- Korpus aus hochwertigem Polyamid in HEWI Farbe 98 (Signalweiß)
- Korpus aus hochwertigem Polyamid in HEWI Farbe 99 (Reinweiß)

- Rahmenelement aus hochwertigem, mattem Polyamid in 5 HEWI Farben
- Korpus aus hochwertigem Polyamid in HEWI Farbe 98 (Signalweiß)
- Korpus aus hochwertigem Polyamid in HEWI Farbe 99 (Reinweiß)

- Rahmenelement und Korpus aus hochwertigem Polyamid in HEWI Farbe 90 (Tiefschwarz)

HEWI SENSORIC Desinfektionsmittelspender

- dto., zur Aufnahme von handelsüblichem Desinfektionsmittel
- berührungslose Desinfektionsmittelausgabe

477.06.10498
477.06.10499

477.06B10498
477.06B10499

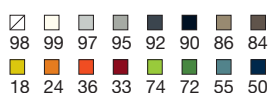
Neu 477.06.10490

- Rahmenelement aus hochwertigem Polyamid in 16 HEWI Farben
- Korpus aus hochwertigem Polyamid in HEWI Farbe 98 (Signalweiß)
- Korpus aus hochwertigem Polyamid in HEWI Farbe 99 (Reinweiß)

- Rahmenelement aus hochwertigem, mattem Polyamid in 5 HEWI Farben
- Korpus aus hochwertigem Polyamid in HEWI Farbe 98 (Signalweiß)
- Korpus aus hochwertigem Polyamid in HEWI Farbe 99 (Reinweiß)

- Rahmenelement und Korpus aus hochwertigem Polyamid in HEWI Farbe 90 (Tiefschwarz)

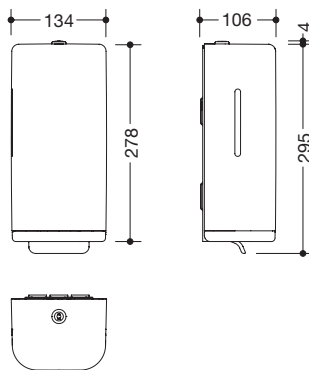
16 HEWI Farben



477.06.E0360

HEWI Tropfschale

Spender-
produkte



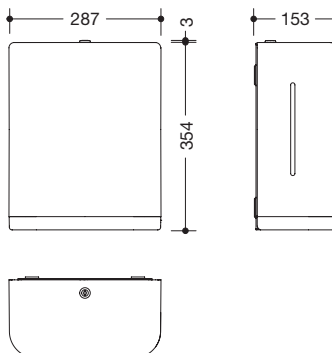
HEWI Seifenspender, manuell

- mit Innenbehälter zur freien Befüllung, Füllmenge 600 ml
 - Innenbehälter zur Reinigung herausnehmbar
 - seitliche Füllstandsanzeige, mit Hebel zur manuellen Seifenabgabe
 - Schutz gegen Missbrauch durch Verriegelung
 - 134 mm breit, 278 mm hoch und 106 mm tief
 - zur Wandmontage
 - inklusive korrosionsfreiem HEWI Befestigungsmaterial
- Rahmenelement aus hochwertigem Polyamid in 16 HEWI Farben
 - Korpus / Hebel aus hochwert. Polyamid in HEWI Farbe 98 (Signalweiß)
 - Korpus / Hebel aus hochwert. Polyamid in HEWI Farbe 99 (Reinweiß)
- Rahmenelement aus hochwertigem, mattem Polyamid in 5 HEWI Farben
 - Korpus / Hebel aus hochwert. Polyamid in HEWI Farbe 98 (Signalweiß)
 - Korpus / Hebel aus hochwert. Polyamid in HEWI Farbe 99 (Reinweiß)
- Rahmenelement, Korpus und Hebel aus hochwertigem Polyamid in HEWI Farbe 90 (Tiefschwarz)

477.06.10198
477.06.10199

477.06B10198
477.06B10199

Neu 477.06.10190



HEWI Papierhandtuchspender

- zur Aufnahme handelsüblicher Papierhandtücher verschiedener Falzungen in der Breite 235 - 250 mm und gefalteter Länge/Tiefe von 80 - 110 mm (HEWI empfiehlt Papierhandtücher mit Z-Falz)
 - Füllmenge ca. 300 - 450 Papierhandtücher, seitliche Füllstandsanzeige
 - Schutz gegen Missbrauch durch Verriegelung
 - 287 mm breit, 354 mm hoch und 153 mm tief
 - zur Wandmontage
 - inklusive korrosionsfreiem HEWI Befestigungsmaterial
- Rahmenelement aus hochwertigem Polyamid in 16 HEWI Farben
 - Korpus aus hochwertigem Polyamid in HEWI Farbe 98 (Signalweiß)
 - Korpus aus hochwertigem Polyamid in HEWI Farbe 99 (Reinweiß)
- Rahmenelement aus hochwertigem, mattem Polyamid in 5 HEWI Farben
 - Korpus aus hochwertigem Polyamid in HEWI Farbe 98 (Signalweiß)
 - Korpus aus hochwertigem Polyamid in HEWI Farbe 99 (Reinweiß)
- Rahmenelement und Korpus aus hochwertigem Polyamid in HEWI Farbe 90 (Tiefschwarz)

477.06.60198
477.06.60199

477.06B60198
477.06B60199

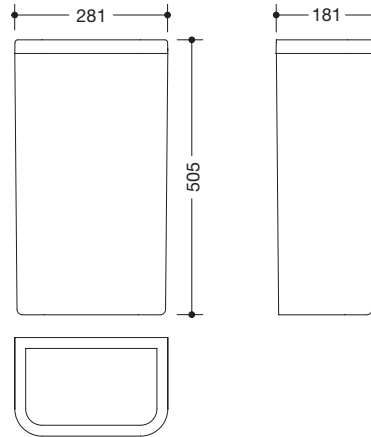
Neu 477.06.60190

5 matte HEWI Farben



Bestellnummer

Abmessungen in mm / Beschreibung



HEWI Papierabfallbehälter

- Fassungsvermögen ca. 25 l
- unsichtbare, integrierte Beuthalterung
- 281 mm breit, 505 mm hoch und 181 mm tief
- zur Wandmontage
- inklusive korrosionsfreiem HEWI Befestigungsmaterial

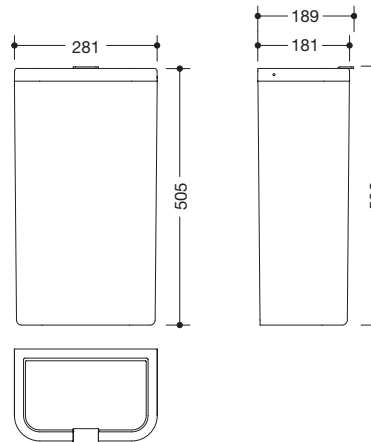
477.05.20198
477.05.20199

477.05B20198
477.05B20199

Neu 477.05.20190

- Rahmenelement aus hochwertigem Polyamid in 16 HEWI Farben
- Korpus aus hochwertigem Polyamid in HEWI Farbe 98 (Signalweiß)
- Korpus aus hochwertigem Polyamid in HEWI Farbe 99 (Reinweiß)
- Rahmenelement aus hochwertigem, mattem Polyamid in 5 HEWI Farben
- Korpus aus hochwertigem Polyamid in HEWI Farbe 98 (Signalweiß)
- Korpus aus hochwertigem Polyamid in HEWI Farbe 99 (Reinweiß)
- Rahmenelement und Korpus aus hochwertigem Polyamid in HEWI Farbe 90 (Tiefschwarz)

Spender-
produkte



HEWI Papierabfallbehälter

- dto., mit Deckel mit Hebelasche

477.05.20298

477.05.20299

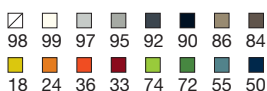
477.05B20298

477.05B20299

Neu 477.05.20290

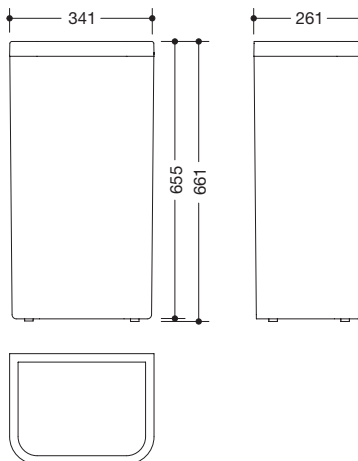
- Rahmenelement aus hochwertigem Polyamid in 16 HEWI Farben
- Korpus / Deckel aus hochwertigem Polyamid in HEWI Farbe 98 (Signalweiß)
- Korpus / Deckel aus hochwertigem Polyamid in HEWI Farbe 99 (Reinweiß)
- Rahmenelement aus hochwertigem, mattem Polyamid in 5 HEWI Farben
- Korpus / Deckel aus hochwertigem Polyamid in HEWI Farbe 98 (Signalweiß)
- Korpus / Deckel aus hochwertigem Polyamid in HEWI Farbe 99 (Reinweiß)
- Rahmenelement und Korpus / Deckel aus hochwertigem Polyamid in HEWI Farbe 90 (Tiefschwarz)

16 HEWI Farben



Bestellnummer

Abmessungen in mm / Beschreibung



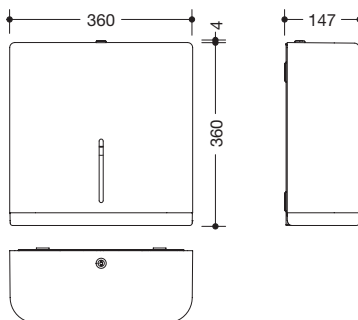
HEWI Abfallbehälter

- Fassungsvermögen ca. 60 l, unsichtbare, integrierte Beutelhalterung
- 341 mm breit, 655 mm hoch und 261 mm tief
- zur Wandmontage und als Standmodell
- inklusive korrosionsfreiem HEWI Befestigungsmaterial
- Rahmenelement aus hochwertigem Polyamid in 16 HEWI Farben
- Korpus aus hochwertigem Polyamid in HEWI Farbe 98 (Signalweiß)
- Korpus aus hochwertigem Polyamid in HEWI Farbe 99 (Reinweiß)
- Rahmenelement aus hochwertigem, mattem Polyamid in 5 HEWI Farben
- Korpus aus hochwertigem Polyamid in HEWI Farbe 98 (Signalweiß)
- Korpus aus hochwertigem Polyamid in HEWI Farbe 99 (Reinweiß)
- Rahmenelement und Korpus aus hochwertigem Polyamid in HEWI Farbe 90 (Tiefschwarz)

477.05.20398
477.05.20399

477.05B20398
477.05B20399

Neu 477.05.20390



HEWI Großrollenhalter

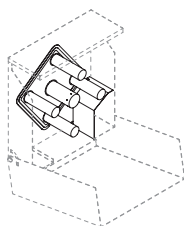
- zur Aufnahme handelsüblicher WC-Großrollen \varnothing 250 - 320 mm
- Füllstandsanzeige vorne, zur Wandmontage
- Schutz gegen Missbrauch durch Verriegelung
- 360 mm breit, 360 mm hoch und 147 mm tief
- Erweiterung durch Karussell 900.21.E01 möglich
- inklusive korrosionsfreiem HEWI Befestigungsmaterial
- Rahmenelement aus hochwertigem Polyamid in 16 HEWI Farben
- Korpus aus hochwertigem Polyamid in HEWI Farbe 98 (Signalweiß)
- Korpus aus hochwertigem Polyamid in HEWI Farbe 99 (Reinweiß)
- Rahmenelement aus hochwertigem, mattem Polyamid in 5 HEWI Farben
- Korpus aus hochwertigem Polyamid in HEWI Farbe 98 (Signalweiß)
- Korpus aus hochwertigem Polyamid in HEWI Farbe 99 (Reinweiß)
- Rahmenelement und Korpus aus hochwertigem Polyamid in HEWI Farbe 90 (Tiefschwarz)

477.21.60098
477.21.60099

477.21B60098
477.21B60099

Neu 477.21.60090

900.21.E01



HEWI Karussell

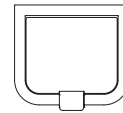
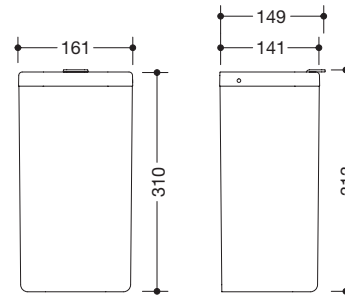
- zur Umrüstung von WC-Großrollenhalter auf WC-Vierfachrollenhalter
- optional erhältlich

5 matte HEWI Farben



Bestellnummer

Abmessungen in mm / Beschreibung



HEWI Hygieneabfallbehälter

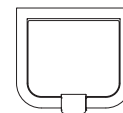
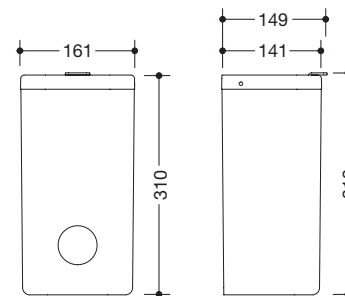
- Fassungsvermögen ca. 6 l
- unsichtbare, integrierte Beutelhalterung
- Deckel mit Hebelasche
- 161 mm breit, 310 mm hoch und 141 mm tief
- zur Wandmontage
- inklusive korrosionsfreiem HEWI Befestigungsmaterial
- Rahmenelement aus hochwertigem Polyamid in 16 HEWI Farben
- Korpus / Deckel aus hochwert. Polyamid in HEWI Farbe 98 (Signalweiß)
- Korpus / Deckel aus hochwert. Polyamid in HEWI Farbe 99 (Reinweiß)
- Rahmenelement aus hochwertigem, mattem Polyamid in 5 HEWI Farben
- Korpus / Deckel aus hochwert. Polyamid in HEWI Farbe 98 (Signalweiß)
- Korpus / Deckel aus hochwert. Polyamid in HEWI Farbe 99 (Reinweiß)
- Rahmenelement und Korpus / Deckel aus hochwertigem Polyamid in HEWI Farbe 90 (Tiefschwarz)

477.05.20498
477.05.20499

477.05B20498
477.05B20499

Neu 477.05.20490

Spender-
produkte



HEWI Hygienekombination

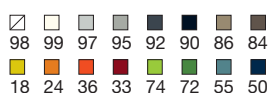
- dto., mit integrierter Aufnahme für handelsübliche Hygienebeutel aus Kunststoff (max. Packungsgröße L 130 x B 90 x H 20 mm)
- Rahmenelement aus hochwertigem Polyamid in 16 HEWI Farben
- Korpus / Deckel aus hochwert. Polyamid in HEWI Farbe 98 (Signalweiß)
- Korpus / Deckel aus hochwert. Polyamid in HEWI Farbe 99 (Reinweiß)
- Rahmenelement aus hochwertigem, mattem Polyamid in 5 HEWI Farben
- Korpus / Deckel aus hochwert. Polyamid in HEWI Farbe 98 (Signalweiß)
- Korpus / Deckel aus hochwert. Polyamid in HEWI Farbe 99 (Reinweiß)
- Rahmenelement und Korpus / Deckel aus hochwertigem Polyamid in HEWI Farbe 90 (Tiefschwarz)

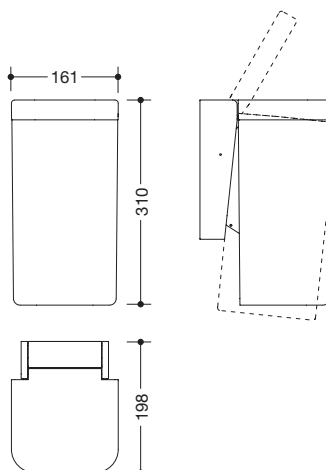
477.05.20598
477.05.20599

477.05B20598
477.05B20599

Neu 477.05.20590

16 HEWI Farben





HEWI Hygieneabfallbehälter

- Fassungsvermögen ca. 6 l, zur Wandmontage, abnehmbar
- unsichtbare, integrierte Beutelhalterung
- der Deckel kann durch leichten Druck mit dem Knie gegen den Behälter oder mit der Hand geöffnet werden
- mit Haftetikett zur Erläuterung der Bedienung per Knie
- 161 mm breit, 310 mm hoch und 198 mm tief
- inklusive korrosionsfreiem HEWI Befestigungsmaterial

477.05.10198
477.05.10199

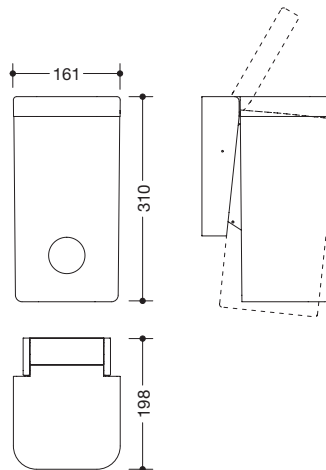
477.05B10198
477.05B10199

Neu 477.05.10190

- Deckel aus hochwertigem Polyamid in 16 HEWI Farben
- Korpus aus hochwertigem Polyamid in HEWI Farbe 98 (Signalweiß)
- Korpus aus hochwertigem Polyamid in HEWI Farbe 99 (Reinweiß)

- Deckel aus hochwertigem, mattem Polyamid in 5 HEWI Farben
- Korpus aus hochwertigem Polyamid in HEWI Farbe 98 (Signalweiß)
- Korpus aus hochwertigem Polyamid in HEWI Farbe 99 (Reinweiß)

- Korpus und Deckel aus hochwertigem Polyamid in HEWI Farbe 90 (Tiefschwarz)



HEWI Hygienekombination

- dto., mit integrierter Aufnahme für handelsübliche Hygienebeutel aus Kunststoff (max. Packungsgröße L 130 x B 90 x H 20 mm)

477.05.10298
477.05.10299

477.05B10298
477.05B10299

Neu 477.05.10290

- Deckel aus hochwertigem Polyamid in 16 HEWI Farben
- Korpus aus hochwertigem Polyamid in HEWI Farbe 98 (Signalweiß)
- Korpus aus hochwertigem Polyamid in HEWI Farbe 99 (Reinweiß)

- Deckel aus hochwertigem, mattem Polyamid in 5 HEWI Farben
- Korpus aus hochwertigem Polyamid in HEWI Farbe 98 (Signalweiß)
- Korpus aus hochwertigem Polyamid in HEWI Farbe 99 (Reinweiß)

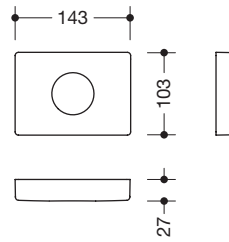
- Korpus und Deckel aus hochwertigem Polyamid in HEWI Farbe 90 (Tiefschwarz)

6 matte HEWI Farben

☐ 98 ☐ 99 ☐ 97 ☐ 95 ☐ 92 ☐ 90 (nur für 477.06B750)

Bestellnummer

Abmessungen in mm / Beschreibung



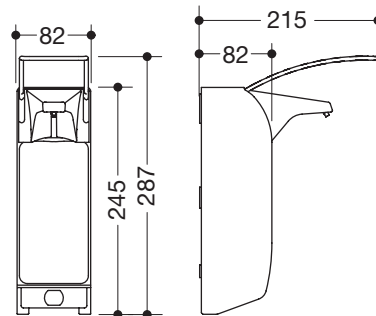
In 16 HEWI Farben
In 6 matten HEWI Farben

477.06.750
477.06B750

HEWI Hygienebeutelspender

- zur Aufnahme und Entnahme von handelsüblichen Hygienebeuteln aus Kunststoff
- zur Wandmontage
- 143 mm breit, 103 mm hoch und 27 mm tief
- inklusive korrosionsfreiem HEWI Befestigungsmaterial
- aus hochwertigem Polyamid in 16 HEWI Farben
- aus hochwertigem, mattem Polyamid in den HEWI Farben 99 (Reinweiß), 98 (Signalweiß), 97 (Lichtgrau), 95 (Felsgrau), 92 (Anthrazitgrau) und 90 (Tiefschwarz)

Spender-
produkte



805.06.350

HEWI Desinfektionsmittel- und Seifenspender

- halboffener Grundkörper aus hochwertigem Edelstahl, matt geschliffen
- Spender mit langem Bedienhebel, zur Dosierung von alkoholischen Handdesinfektionsmitteln oder Flüssigseifen
- für 500 ml Euronorm-Standardflaschen
- einfaches Auswechseln der Einwegflaschen von vorne
- Dosiermenge mehrstufig einstellbar, Dosierpumpe aus Edelstahl
- Spender und Pumpe spülmaschinengeeignet und autoklavierbar bis 134° C, 3 bar
- 82 mm breit, 245 mm hoch und 215 mm tief, zur Wandmontage
- Auslaufblende aus Kunststoff in den HEWI Farben 98 (Signalweiß), 99 (Reinweiß) oder 92 (Anthrazitgrau)
- inkl. 500 ml Leerbehälter zur freien Wieder-/Befüllung

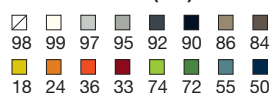
Bei Bestellung bitte Farbe angeben.

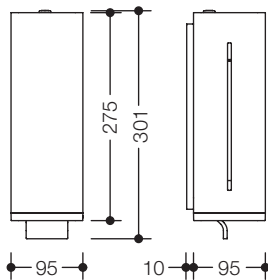
- Grundkörper
- Auslaufblende

805.06.E01
805.06.E02

HEWI Verschlussblende
HEWI Leerflasche

16 HEWI Farben (477)





- Grundkörper
- Funktionsabschluss

950.06.100

HEWI Seifenspender, manuell

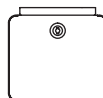
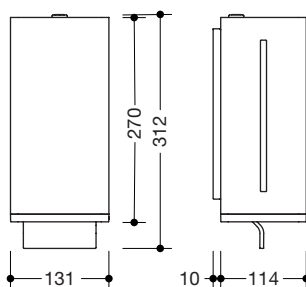
- zur Aufnahme handelsüblicher Flüssigseife
- mit Innenbehälter zur freien Befüllung, Füllmenge 600 ml
- Innenbehälter zur Reinigung herausnehmbar, seitliche Füllstandsanzeige
- zur Wandmontage, Schutz gegen Missbrauch durch Verriegelung
- 95 mm breit, 275 mm hoch und 105 mm tief
- aus hochwertigem Edelstahl, weiß beschichtet
- nicht für Desinfektionsmittel geeignet
- Hebel aus hochwertigem, weißem Kunststoff
- Funktionsabschluss aus hochwertigem, verchromtem Kunststoff
- inklusive korrosionsfreiem HEWI Befestigungsmaterial



- Grundkörper
- Funktionsabschluss

805.06.100

- dto., aus hochwertigem Edelstahl, Oberfläche matt geschliffen
- Hebel und Funktionsabschluss aus hochwertigem Polyamid in den HEWI Farben 98 (Signalweiß), 99 (Reinweiß), 92 (Anthrazitgrau) oder 90 (Tiefschwarz)



- Grundkörper
- Funktionsabschluss

950.06.150

HEWI Schaumseifenspender, manuell

- zur Aufnahme handelsüblicher Schaumseife
- mit Innenbehälter zur freien Befüllung, Füllmenge 1000 ml
- Innenbehälter zur Reinigung herausnehmbar, seitliche Füllstandsanzeige
- zur Wandmontage, Schutz gegen Missbrauch durch Verriegelung
- 131 mm breit, 270 mm hoch, 124 mm tief
- Montagehöhe 35 cm über Waschtisch
- aus hochwertigem Edelstahl, weiß beschichtet
- Hebel aus hochwertigem, weißem Kunststoff
- Funktionsabschluss aus hochwertigem, verchromtem Kunststoff
- inklusive korrosionsfreiem HEWI Befestigungsmaterial



- Grundkörper
- Funktionsabschluss

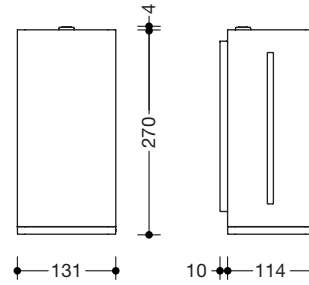
805.06.150

- dto., aus hochwertigem Edelstahl, Oberfläche matt geschliffen
- Hebel und Funktionsabschluss aus hochwertigem Polyamid in den HEWI Farben 98 (Signalweiß), 99 (Reinweiß), 92 (Anthrazitgrau) oder 90 (Tiefschwarz)

Bei Bestellung bitte Farbe angeben.

Bestellnummer

Abmessungen in mm / Beschreibung



HEWI SENSORIC

- Grundkörper
- Funktionsabschluss

950.06.115

HEWI SENSORIC Seifenspender

- zur Aufnahme handelsüblicher Flüssigseife
- mit Innenbehälter zur freien Befüllung, Füllmenge 500 ml
- Innenbehälter zur Reinigung herausnehmbar
- seitliche Füllstandsanzeige
- berührungslose Seifenausgabe
- Beleuchtung des Ausgabebereichs bei Aktivierung des Sensors (blaues Licht)
- mit Batteriewechsel-Anzeige
- Schutz gegen Missbrauch durch Verriegelung, wartungsfrei
- 131 mm breit, 270 mm hoch, 124 mm tief
- aus hochwertigem Edelstahl, weiß beschichtet
- Funktionsabschluss aus hochwertigem, verchromtem Kunststoff
- zur Wandmontage
- inklusive korrosionsfreiem HEWI Befestigungsmaterial
- Batterien (AA 1,5 V/4 Stück) nicht im Lieferumfang enthalten



805.06.115

- dto., aus hochwertigem Edelstahl, Oberfläche matt geschliffen
- Funktionsabschluss aus hochwertigem Polyamid in den HEWI Farben 98 (Signalweiß), 99 (Reinweiß), 92 (Anthrazitgrau) oder 90 (Tiefschwarz)

HEWI SENSORIC

- Grundkörper
- Funktionsabschluss

950.06.155

HEWI SENSORIC Schaumseifenspender

- dto., zur Aufnahme handelsüblicher Schaumseife
- aus hochwertigem Edelstahl, weiß beschichtet

805.06.155

- dto., aus hochwertigem Edelstahl mit matt geschliffener Oberfläche
- Funktionsabschluss aus hochwertigem Polyamid in den HEWI Farben 98 (Signalweiß), 99 (Reinweiß), 92 (Anthrazitgrau) oder 90 (Tiefschwarz)

950.06.135

HEWI SENSORIC Desinfektionsmittelspender

- dto., zur Aufnahme handelsüblichen Desinfektionsmittels
- aus hochwertigem Edelstahl, weiß beschichtet

805.06.135

- dto., aus hochwertigem Edelstahl, Oberfläche matt geschliffen
- Funktionsabschluss aus hochwertigem Polyamid in den HEWI Farben 98 (Signalweiß), 99 (Reinweiß), 92 (Anthrazitgrau) oder 90 (Tiefschwarz)

HEWI Farben | Oberflächen

- 98
- 99
- 92
- 90
- Chr
- XA
- W

900.06.E02

900.06.E03

900.06.E04

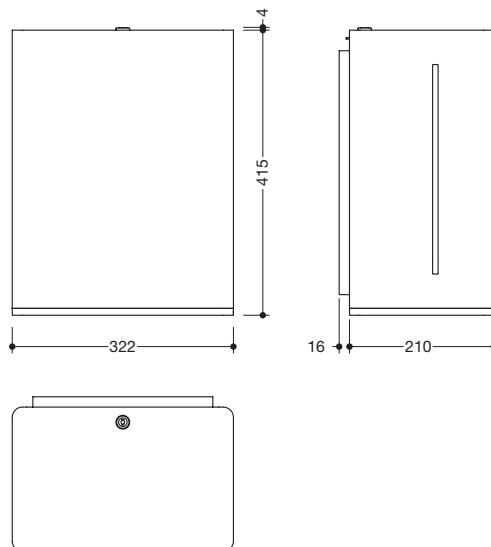
805.06.E04

HEWI Leerflasche für 805/950.06.115

HEWI Leerflasche für 805/950.06.135

HEWI Leerflasche für 805/950.06.155

HEWI Leerflasche für 805/950.06.150



HEWI SENSORIC

- Grundkörper
- Entnahmeöffnung

HEWI SENSORIC Papierrollenspender

- zur Aufnahme von handelsüblichen Papierrollen mit Außenabwicklung, max. Rollenbreite 210 mm, max. Rollen ø 200 mm, Hülsen ø 38 mm
- seitliche Füllstandsanzeige
- einfacher Papierrollenwechsel
- mit Batteriewechsel-Anzeige
- Schutz gegen Missbrauch durch Verriegelung
- wartungsfrei
- 322 mm breit, 415 mm hoch, 226 mm tief
- zur Wandmontage
- Batterien (D-Mono-LR20-1,5V/4 Stück) nicht im Lieferumfang enthalten
- umrüstbar auf Netzanschluss 950.06.E01
- aus hochwertigem Edelstahl, weiß beschichtet
- Entnahmeöffnung aus hochwertigem, verchromtem Kunststoff
- inklusive korrosionsfreiem HEWI Befestigungsmaterial



950.06.555

- berührungslose Papier-Ausgabe, integrierte Abrisskante
- einstellbare Papierlänge (200, 300 oder 450 mm)

950.06.556

- automatische Papier-Ausgabe am Waschtisch nach dem Abreißen des Papiers
- Papierlänge 250 mm

805.06.555

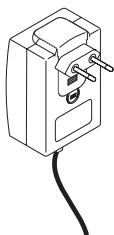
- dto., aus hochwertigem Edelstahl, Oberfläche matt geschliffen
- Entnahmeöffnung aus hochwertigem Polyamid in den HEWI Farben 98 (Signalweiß), 99 (Reinweiß), 92 (Anthrazitgrau) oder 90 (Tiefschwarz)

805.06.556

- berührungslose Papier-Ausgabe, integrierte Abrisskante
- einstellbare Papierlänge (200, 300 oder 450 mm)
- automatische Papier-Ausgabe am Waschtisch nach dem Abreißen des Papiers
- Papierlänge 250 mm

- Grundkörper
- Entnahmeöffnung

Bei Bestellung bitte Farbe angeben.



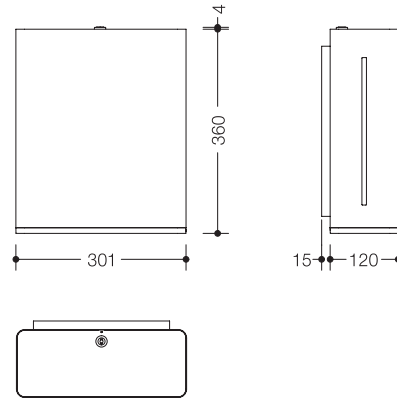
950.06.E01

HEWI Netzanschluss für elektronischen Papierrollenspender

- 100–240 V, 50/60 Hz, 0,8 A
- 1x Stecker-Typ C (CEE 7/16 Eurostecker) für Europa außer GB und Irland
- Schutzklasse 2
- Länge Netzkabel ca. 1700 mm

Bestellnummer

Abmessungen in mm / Beschreibung



- Grundkörper
- Entnahmeöffnung

950.06.500

HEWI Papierhandtuchspender

- zur Aufnahme von handelsüblichen Papierhandtüchern verschiedener Falzungen in der Breite von 240 - 250 mm
- Füllmenge ca. 300 - 450 Papierhandtücher
- seitliche Füllstandsanzeige
- Schutz gegen Missbrauch durch Verriegelung, zur Wandmontage
- 301 mm breit, 360 mm hoch und 135 mm tief
- aus hochwertigem Edelstahl, weiß beschichtet
- Entnahmeöffnung aus hochwertigem, verchromtem Kunststoff
- inklusive korrosionsfreiem HEWI Befestigungsmaterial



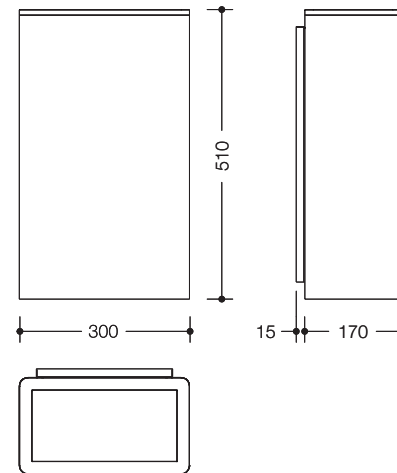
805.06.500

- dto., aus hochwertigem Edelstahl, Oberfläche matt geschliffen
- Entnahmeöffnung aus hochwertigem Polyamid in den HEWI Farben 98 (Signalweiß), 99 (Reinweiß), 92 (Anthrazitgrau) oder 90 (Tiefschwarz)

- Grundkörper
- Entnahmeöffnung

Bei Bestellung bitte Farbe angeben.

Spender-
produkte



- Grundkörper, ggf. Deckel
- Einwurföffnung

950.05.100

HEWI Papierabfallbehälter

- Fassungsvermögen ca. 25 l
- unsichtbare, integrierte Beutelhalterung, zur Wandmontage
- 300 mm breit, 510 mm hoch und 185 mm tief
- aus hochwertigem Edelstahl, weiß beschichtet
- Einwurföffnung aus hochwertigem, verchromtem Kunststoff
- inklusive korrosionsfreiem HEWI Befestigungsmaterial



950.05.110

- dto., mit Deckel mit Hebelasche

805.05.100

- dto., aus hochwertigem Edelstahl, Oberfläche matt geschliffen
- Einwurföffnung aus hochwertigem Polyamid in den HEWI Farben 98 (Signalweiß), 99 (Reinweiß), 92 (Anthrazitgrau) oder 90 (Tiefschwarz)

- Grundkörper, ggf. Deckel
- Einwurföffnung

805.05.110

- dto., mit Deckel mit Hebelasche

Bei Bestellung bitte Farbe angeben.

HEWI Farben | Oberflächen

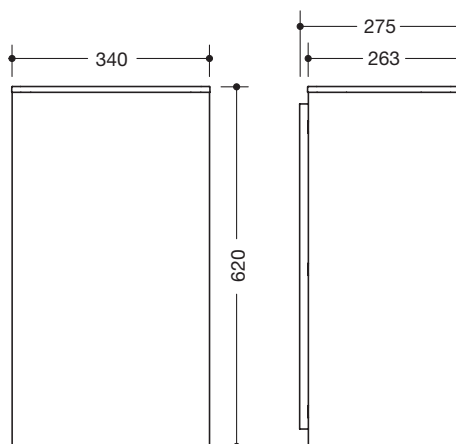
- 98
- 99
- 92
- 90
- Chr
- XA
- W

950.05.E01

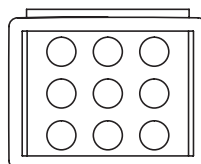
805.05.E01

HEWI Deckel mit Rahmen für 950.05.110

HEWI Deckel mit Rahmen für 805.05.110



- Grundkörper
- Einwurföffnung



950.05.400

HEWI Papierabfallbehälter

- Fassungsvermögen ca. 60 l
- unsichtbare, integrierte Beutelhalterung
- 340 mm breit, 620 mm hoch und 275 mm tief
- zur Wandmontage
- Behälter aus hochwertigem Edelstahl, weiß beschichtet
- Einwurföffnung aus hochwertigem, verchromtem Kunststoff
- inklusive korrosionsfreiem HEWI Befestigungsmaterial

805.05.400

- dto., Behälter aus hochwertigem Edelstahl, Oberfläche matt geschliffen
- Einwurföffnung aus hochwertigem Polyamid in den HEWI Farben 98 (Signalweiß), 99 (Reinweiß), 92 (Anthrazitgrau) oder 90 (Tiefschwarz)

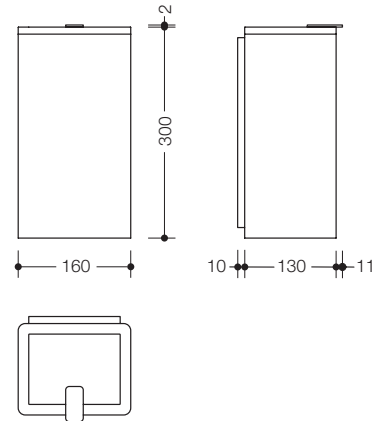
- Grundkörper
- Einwurföffnung

Bestellnummer

Abmessungen in mm / Beschreibung



- Grundkörper, Deckel
- Einwurföffnung



950.05.200

HEWI Hygieneabfallbehälter

- Fassungsvermögen ca. 6 l
- zur Wandmontage
- Deckel mit Hebelasche
- 160 mm breit, 300 mm hoch und 140 mm tief
- Behälter und Deckel aus hochwertigem Edelstahl, weiß beschichtet
- Einwurföffnung aus hochwertigem, verchromtem Kunststoff
- inklusive korrosionsfreiem HEWI Befestigungsmaterial



- Grundkörper, Deckel
- Einwurföffnung

805.05.200

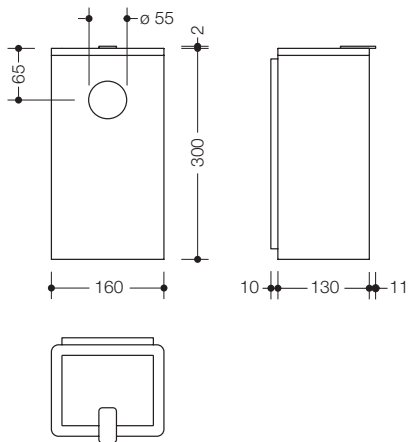
- dto., Behälter und Deckel aus hochwertigem Edelstahl, Oberfläche matt geschliffen
- Einwurföffnung aus hochwertigem Polyamid in den HEWI Farben 98 (Signalweiß), 99 (Reinweiß), 92 (Anthrazitgrau) oder 90 (Tiefschwarz)

Bei Bestellung bitte Farbe angeben.

Spender-
produkte



- Grundkörper, Deckel
- Einwurföffnung



950.05.210

HEWI Hygienekombination

- Fassungsvermögen ca. 6 l
- mit integrierter Aufnahme für Hygienebeutelbox
- zur Wandmontage
- unsichtbare, integrierte Beutelhalterung
- Deckel mit Hebelasche
- 160 mm breit, 300 mm hoch und 140 mm tief
- Behälter und Deckel aus hochwertigem Edelstahl, weiß beschichtet
- Einwurföffnung aus hochwertigem, verchromtem Kunststoff
- inklusive korrosionsfreiem HEWI Befestigungsmaterial



- Grundkörper, Deckel
- Einwurföffnung

805.05.210

- dto., Behälter und Deckel aus hochwertigem Edelstahl, Oberfläche matt geschliffen
- Einwurföffnung aus hochwertigem Polyamid in den HEWI Farben 98 (Signalweiß), 99 (Reinweiß), 92 (Anthrazitgrau) oder 90 (Tiefschwarz)

Bei Bestellung bitte Farbe angeben.

HEWI Farben | Oberflächen

- 98
- 99
- 92
- 90
- Chr
- XA
- W

950.05.E03

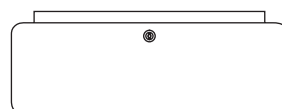
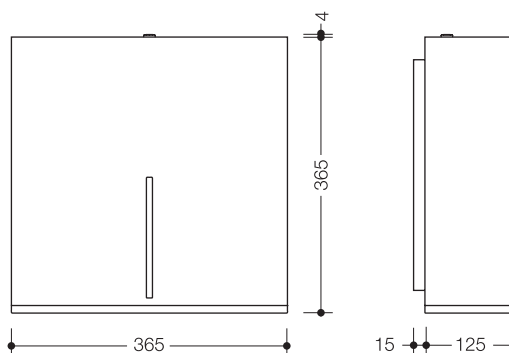
805.05.E03

HEWI Deckel mit Rahmen für 950.05.210

HEWI Deckel mit Rahmen für 805.05.210

Bestellnummer

Abmessungen in mm / Beschreibung



- Grundkörper
- Entnahmeöffnung



950.21.600

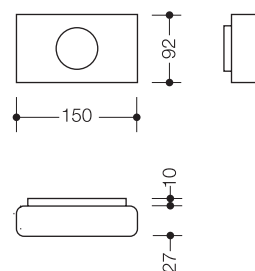
HEWI WC-Großrollenhalter

- zur Aufnahme von einer handelsüblichen WC-Großrolle im Durchmesser von 250 – 320 mm
- Füllstandsanzeige
- Schutz gegen Missbrauch durch Verriegelung
- zur Wandmontage
- 365 mm breit, 365 mm hoch und 140 mm tief
- aus hochwertigem Edelstahl, weiß beschichtet
- Entnahmeöffnung und Abrisskante aus hochwertigem, verchromtem Kunststoff
- inklusive korrosionsfreiem HEWI Befestigungsmaterial
- dto., aus hochwertigem Edelstahl, Oberfläche matt geschliffen
- Entnahmeöffnung und Abrisskante aus hochwertigem Polyamid in den HEWI Farben 98 (Signalweiß), 99 (Reinweiß), 92 (Anthrazitgrau) oder 90 (Tiefschwarz)

805.21.600

- Grundkörper
- Entnahmeöffnung

Bei Bestellung bitte Farbe angeben.



950.06.700

HEWI Hygienebeutelspender

- zur Aufnahme und Entnahme von handelsüblichen Hygienebeuteln aus Kunststoff (max. Packungsgröße L 130 x B 90 x H 20 mm)
- zur Wandmontage
- 150 mm breit, 92 mm hoch und 37 mm tief
- aus hochwertigem Edelstahl, weiß beschichtet
- inklusive korrosionsfreiem HEWI Befestigungsmaterial
- dto., aus hochwertigem Edelstahl, Oberfläche matt geschliffen

805.06.700

-

HEWI Farben | Oberflächen

 98 99 92 90 Chr XA W

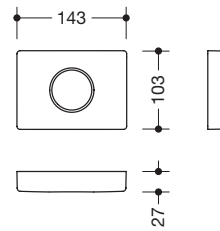
Bestellnummer

Abmessungen in mm / Beschreibung



950.06.750

- Grundkörper
- Ringeinsatz



HEWI Hygienebeutelspender

- zur Aufnahme und Entnahme von handelsüblichen Hygienebeuteln aus Kunststoff
- zur Wandmontage
- 143 mm breit, 103 mm hoch und 27 mm tief
- aus hochwertigem Polyamid
- Grundkörper aus hochwertigem Polyamid in HEWI Farbe 98 (Signalweiß)
- Ringeinsatz aus hochwertigem Kunststoff, verchromt
- inklusive korrosionsfreiem HEWI Befestigungsmaterial

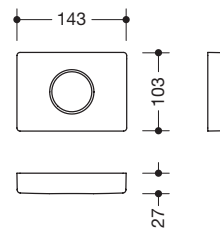


800.06.75090

800.06.75091

800.06.75099

- Grundkörper
- Ringeinsatz



HEWI Hygienebeutelspender

- zur Aufnahme und Entnahme von handelsüblichen Hygienebeuteln aus Kunststoff
- zur Wandmontage
- 143 mm breit, 103 mm hoch und 27 mm tief
- aus hochwertigem Polyamid
- inklusive korrosionsfreiem HEWI Befestigungsmaterial
- Grundkörper und Ringeinsatz in den HEWI Farben 98 (Signalweiß) und 99 (Reinweiß)
- Grundkörper in HEWI Farbe 98 (Signalweiß)
- Ringeinsatz in den HEWI Farben 92 (Anthrazitgrau) und 33 (Rubinrot)
- Grundkörper in HEWI Farbe 99 (Reinweiß)
- Ringeinsatz in den HEWI Farben 92 (Anthrazitgrau) und 33 (Rubinrot)

Spender-
produkte

HEWI Farben (800 K)

-
- 98 99 92 33



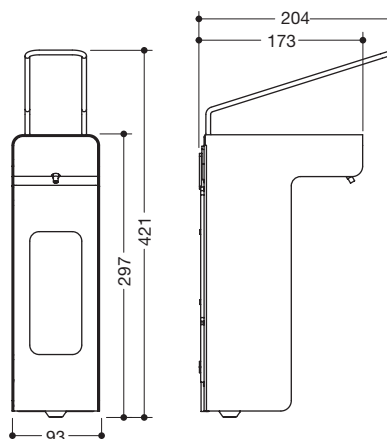
- Grundkörper
- Blende



-

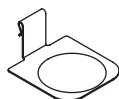


900.06.002XA
900.06.00261
900.06.00260



HEWI Desinfektionsmittel- oder Seifenspender 1000 ml

- Blende vorn aus hochwertigem Edelstahl, mit Sichtfenster
- zur Dosierung alkoholischer Handdesinfektionsmittel oder Flüssigseifen
- für 1000 ml Euro Standardflaschen (Euronorm)
- einfaches Auswechseln der Einwegflasche von vorne
- Spender mit langem Bedienhebel, abschließbar
- Dosiermenge mehrstufig einstellbar: 0,7 ml, 1,0 ml, 1,2 ml, 1,5 ml (in Abhängigkeit von der Viskosität des Füllgutes)
- Dosierpumpe aus Edelstahl
- kompatibel mit Hygieneverpackungen (kollabierende Flasche mit Wegwerfpumpe)
- Spender und Pumpe spülmaschinene geeignet und autoklavierbar bis 134 °C, 3 bar
- 93 mm breit, 421 mm hoch, 204 mm tief
- inkl. 1000 ml Leerbehälter zur freien Wiederbefüllung
- inklusive korrosionsfreiem HEWI Befestigungsmaterial
- Grundkörper aus hochwertigem Edelstahl, matt geschliffen
- Grundkörper aus hochwertigem Edelstahl, Weiß pulverlackiert
- Grundkörper und Blende aus hochwertigem Edelstahl, pulverbeschichtet in den HEWI Farben DX (Weiß tiefmatt), SC (Dunkelgrau Perlglimmer tiefmatt) und DC (Schwarz tiefmatt)



900.06.E0660

HEWI Tropfschale

- zum Auffangen von Desinfektionsmittel
- passend zu HEWI Desinfektionsmittel- oder Seifenspendern 900.06.00260, 900.06.00261 und 900.06.002XA sowie HEWI Desinfektionsspender Säulen 900.06.01260 und 900.06.012XA
- zum Einhängen in den Spender
- aus Metall, pulverbeschichtet in den HEWI Farben DX (Weiß tiefmatt), DC (Schwarz tiefmatt), AY (Hellgrau Perlglimmer tiefmatt) und SC (Dunkelgrau Perlglimmer tiefmatt)
- 93 mm breit, 51 mm hoch und 107 mm tief





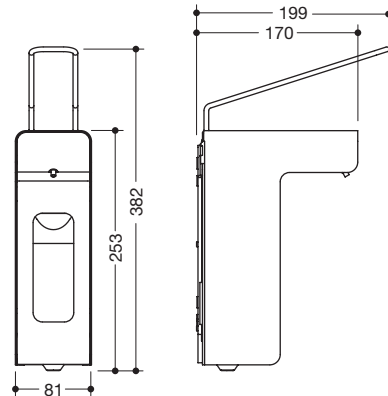
- Grundkörper
- Blende



-

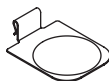


900.06.003XA
900.06.00361
900.06.00360



HEWI Desinfektionsmittel- oder Seifenspender 500 ml

- Blende vorn aus hochwertigem Edelstahl, mit Sichtfenster
- zur Dosierung alkoholischer Handdesinfektionsmittel oder Flüssigseifen
- für 500 ml Euro Standardflaschen (Euronorm)
- einfaches Auswechseln der Einwegflasche von vorne
- Spender mit langem Bedienhebel, abschließbar
- Dosiermenge mehrstufig einstellbar: 0,7 ml, 1,0 ml, 1,2 ml, 1,5 ml (in Abhängigkeit von der Viskosität des Füllgutes)
- Dosierpumpe aus Edelstahl
- kompatibel mit Hygieneverpackungen (kollabierende Flasche mit Wegwerfpumpe)
- Spender und Pumpe spülmaschinengeeignet und autoklavierbar bis 134 °C, 3 bar
- 81 mm breit, 382 mm hoch, 199 mm tief
- inkl. 500 ml Leerbehälter zur freien Wiederbefüllung
- inklusive korrosionsfreiem HEWI Befestigungsmaterial
- Grundkörper aus hochwertigem Edelstahl, matt geschliffen
- Grundkörper aus hochwertigem Edelstahl, Weiß pulverlackiert
- Grundkörper und Blende aus hochwertigem Edelstahl, pulverbeschichtet in den HEWI Farben DX (Weiß tiefmatt), SC (Dunkelgrau Perlglimmer tiefmatt) und DC (Schwarz tiefmatt)



900.06.E0560

HEWI Tropfschale

- zum Auffangen von Desinfektionsmittel
- passend zu HEWI Desinfektionsmittel- oder Seifenspendern 900.06.00360, 900.06.00361 und 900.06.003XA
- zum Einhängen in den Spender
- aus Metall, pulverbeschichtet in den HEWI Farben DX (Weiß tiefmatt), DC (Schwarz tiefmatt), AY (Hellgrau Perlglimmer tiefmatt) und SC (Dunkelgrau Perlglimmer tiefmatt)
- 81 mm breit, 29 mm hoch und 107 mm tief



HEWI Oberflächen

- ...60 DX Weiß tiefmatt
- W XA ...60 AY Hellgrau Perlglimmer tiefmatt
- ...60 SC Dunkelgrau Perlglimmer tiefmatt
- ...60 DC Schwarz tiefmatt

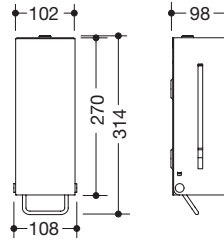
Bestellnummer

Abmessungen in mm / Beschreibung



900.06.004XA
Neu 900.06.004XC
 900.06.00460

Neu 900.06.00470



HEWI Seifenspender

- zur Aufnahme handelsüblicher Flüssigseife
- mit Innenbehälter zur freien Befüllung, Füllmenge 600 ml
- Innenbehälter zur Reinigung herausnehmbar, seitliche Füllstandsanzeige
- zur Wandmontage, Schutz gegen Missbrauch durch Verriegelung
- 102 mm breit, 270 mm hoch und 98 mm tief
- aus hochwertigem Edelstahl
- inklusive korrosionsfreiem HEWI Befestigungsmaterial
- matt geschliffen
- spiegelpoliert (Chromoptik)
- pulverbeschichtet in den HEWI Farben DX (Weiß tiefmatt), SC (Dunkelgrau Perlglimmer tiefmatt) und DC (Schwarz tiefmatt)
- PVD beschichtet

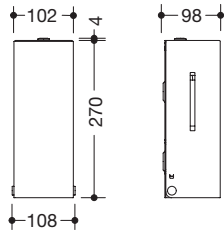


900.06.005XA
Neu 900.06.005XC
 900.06.00560

Neu 900.06.00570

 900.06.007XA
Neu 900.06.007XC
 900.06.00760

Neu 900.06.00770



HEWI SENSORIC Seifenspender

- zur Aufnahme handelsüblicher Flüssigseife
- mit Innenbehälter zur freien Befüllung, Füllmenge 500 ml
- Innenbehälter zur Reinigung herausnehmbar, seitliche Füllstandsanzeige
- berührungslose Seifenausgabe, mit Batteriewechsel-Anzeige
- Beleuchtung des Ausgabebereichs bei Aktivierung des Sensors (blau)
- zur Wandmontage, Schutz gegen Missbrauch durch Verriegelung
- 102 mm breit, 270 mm hoch und 98 mm tief, wartungsfrei
- Batterien (AA 1,5 V/4 Stück) nicht im Lieferumfang enthalten
- aus hochwertigem Edelstahl
- inklusive korrosionsfreiem HEWI Befestigungsmaterial
- matt geschliffen
- spiegelpoliert (Chromoptik)
- pulverbeschichtet in den HEWI Farben DX (Weiß tiefmatt), SC (Dunkelgrau Perlglimmer tiefmatt) und DC (Schwarz tiefmatt)
- PVD beschichtet



HEWI SENSORIC Schaumseifenspender

- dto., zur Aufnahme handelsüblicher Schaumseife
- matt geschliffen
- spiegelpoliert (Chromoptik)
- pulverbeschichtet in den HEWI Farben DX (Weiß tiefmatt), SC (Dunkelgrau Perlglimmer tiefmatt) und DC (Schwarz tiefmatt)
- PVD beschichtet

HEWI SENSORIC Desinfektionsmittelspender

- dto., zur Aufnahme handelsüblichen Desinfektionsmittels
- Desinfektionsmittel wird als Spray ausgegeben
- matt geschliffen
- spiegelpoliert (Chromoptik)
- pulverbeschichtet in den HEWI Farben DX (Weiß tiefmatt), SC (Dunkelgrau Perlglimmer tiefmatt) und DC (Schwarz tiefmatt)
- PVD beschichtet

900.06.008XA
Neu 900.06.008XC
 900.06.00860

Neu 900.06.00870

HEWI PVD-Beschichtung

- ...70 CK Messing glänzend
- ...70 LP Messing gebürstet
- ...70 WR Nickel gebürstet
- ...70 EC Schwarzchrom glänzend

900.06.E02
 900.06.E04
 900.06.E03
 900.06.E0160

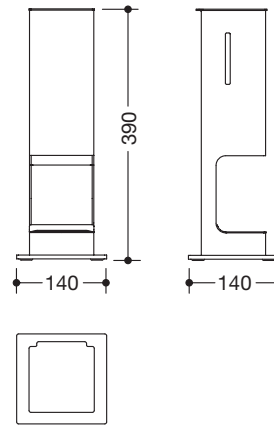
HEWI Leerflasche für 900.06.005...
HEWI Leerflasche für 900.06.007...
HEWI Leerflasche für 900.06.008...
HEWI Tropfschale siehe Seite 643

Bestellnummer

Abmessungen in mm / Beschreibung



900.06.01560



HEWI SENSORIC Desinfektionsmittelspender, Standmodell

- zur Aufnahme von handelsüblichem Desinfektionsmittel
- inkl. Sockelplatte in Spenderfarbe
- Anschrauben an Theke/Tisch möglich (Diebstahlschutz)
- berührungslose Desinfektionsmittelausgabe
- Desinfektionsmittel wird als Spray ausgegeben
- Beleuchtung des Desinfektionsbereichs bei Aktivierung des Sensors (blaues Licht)
- mit Innenbehälter zur freien Befüllung, Füllmenge 500 ml
- seitliche Füllstandsanzeige
- herausnehmbare Auffangschale aus Kunststoff und Inlay in HEWI Farbe 90 (Tiefschwarz)
- Rastposition zur Entnahme der Pumpe oder zum Batteriewechsel
- 390 mm hoch, 140 mm tief, 140 mm breit, Gewicht: ca. 4 kg
- aus hochwertigem Edelstahl, pulverbeschichtet in den HEWI Farben DX (Weiß tiefmatt), SC (Dunkelgrau Perlglimmer tiefmatt) und DC (Schwarz tiefmatt)
- Batterien (AA 1,5 V / 4 Stück) nicht im Lieferumfang enthalten

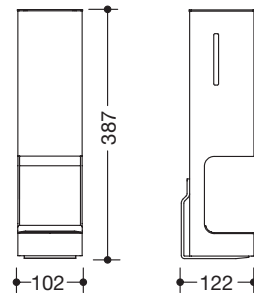
HEWI SENSORIC



Spender-
produkte



900.06.01660



HEWI SENSORIC Desinfektionsmittelspender, Wandmodell

- zur Aufnahme von handelsüblichem Desinfektionsmittel
- berührungslose Desinfektionsmittelausgabe
- Desinfektionsmittel wird als Spray ausgegeben
- Beleuchtung des Desinfektionsbereichs bei Aktivierung des Sensors (blaues Licht)
- mit Innenbehälter zur freien Befüllung, Füllmenge 500 ml
- seitliche Füllstandsanzeige, zur Wandmontage
- herausnehmbare Auffangschale aus Kunststoff und Inlay in HEWI Farbe 90 (Tiefschwarz)
- Rastposition zur Entnahme der Pumpe oder zum Batteriewechsel
- 387 mm hoch, 122 mm tief, 102 mm breit, Gewicht: ca. 4 kg
- aus hochwertigem Edelstahl, pulverbeschichtet in den HEWI Farben DX (Weiß tiefmatt), SC (Dunkelgrau Perlglimmer tiefmatt) und DC (Schwarz tiefmatt)
- inklusive korrosionsfreiem HEWI Befestigungsmaterial
- Batterien (AA 1,5 V / 4 Stück) nicht im Lieferumfang enthalten

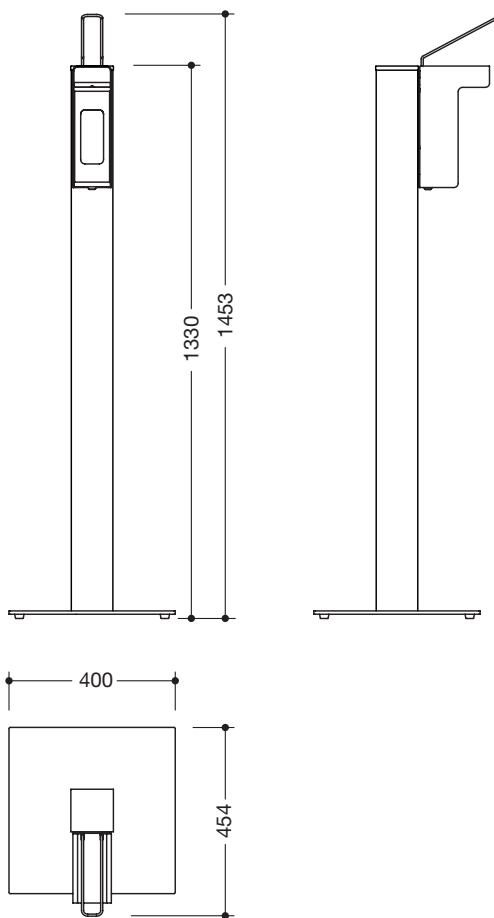
HEWI SENSORIC



HEWI Oberflächen

- ...60 DX Weiß tiefmatt
- ...60 SC Dunkelgrau Perlglimmer tiefmatt
- ...60 DC Schwarz tiefmatt





- Grundkörper
- Blende



HEWI Desinfektionsspender Säule

- bestehend aus Desinfektionsspender und Säule
- Säule mit kantigem Grundkörper
- enthält den Desinfektionsmittelspender 900.06.002...
- Blende vorn aus hochwertigem Edelstahl, mit Sichtfenster
- zur Dosierung von alkoholischen Handdesinfektionsmitteln oder Flüssigseifen
- für 1000 ml Euro Standardflaschen (Euronorm)
- einfaches Auswechseln der Einwegflasche von vorne
- Spender mit langem Bedienhebel, abschließbar
- Dosiermenge mehrstufig einstellbar: 0,7 ml, 1,0 ml, 1,2 ml, 1,5 ml (in Abhängigkeit von der Viskosität des Füllgutes)
- Dosierpumpe aus Edelstahl
- kompatibel mit Hygieneverpackungen (kollabierende Flasche mit Wegwerfpumpe)
- Spender und Pumpe spülmaschinengeeignet und autoklavierbar bis 134 °C, 3 bar
- inkl. 1000 ml Leerbehälter zur freien Wiederbefüllung
- Set: 1453 mm hoch, 454 mm tief, 400 mm breit
- inklusive korrosionsfreiem HEWI Befestigungsmaterial

900.06.012XA

- Säule aus hochwertigem Edelstahl, matt geschliffen, Gewicht ca. 21 kg
- Spender aus hochwertigem Edelstahl, matt geschliffen, Blende Weiß pulverlackiert

900.06.01260

- Säule aus Aluminium, mit Stahlfuß, pulverbeschichtet, Gewicht ca. 15 kg
- Grundkörper und Blende des Spenders aus hochwertigem Edelstahl, pulverbeschichtet in den HEWI Farben DX (Weiß tiefmatt), SC (Dunkelgrau Perlglimmer tiefmatt) und DC (Schwarz tiefmatt)



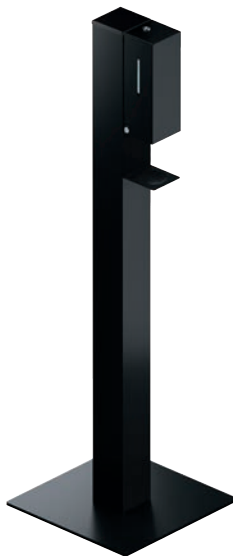
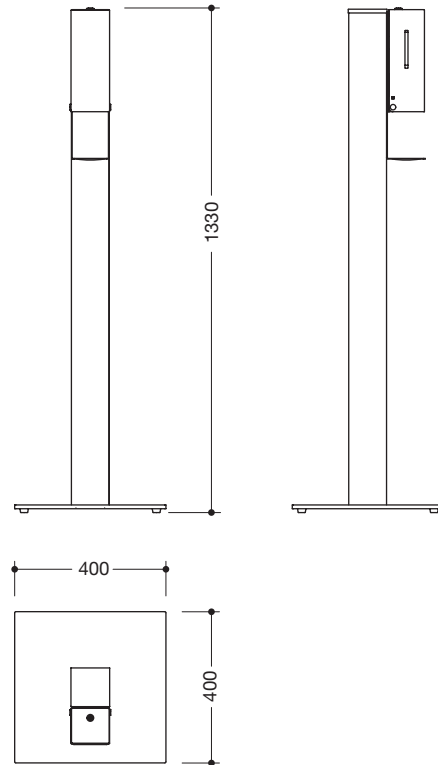
900.06.E0660

HEWI Tropfschale



HEWI SENSORIC

- Grundkörper
- Tropfschale



HEWI SENSORIC



900.06.013XA

900.06.01360

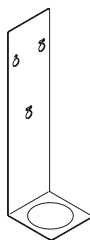
HEWI SENSORIC Desinfektionsspender Säule

- bestehend aus Desinfektionsspender, Tropfschale und Säule
- Säule mit kantigem Grundkörper
- enthält den Desinfektionsmittelspender 900.06.008...
- mit Innenbehälter zur freien Befüllung, Füllmenge 500 ml
- Innenbehälter zur Reinigung herausnehmbar, seitliche Füllstandsanzeige
- berührungslose Desinfektionsmittelausgabe, mit Batteriewechsel-Anzeige
- Desinfektionsmittel wird als Spray ausgegeben
- Beleuchtung des Ausgabebereichs bei Aktivierung des Sensors (blaues Licht)
- Schutz gegen Missbrauch durch Verriegelung, wartungsfrei
- Tropfschale zum Auffangen von abtropfendem Desinfektionsmittel
- Set: 1330 mm hoch, 400 mm tief, 400 mm breit
- inklusive korrosionsfreiem HEWI Befestigungsmaterial
- Batterien (AA 1,5 V / 4 Stück) nicht im Lieferumfang enthalten

- Säule aus hochwertigem Edelstahl, matt geschliffen, Gewicht ca. 21 kg
- Spender aus hochwertigem Edelstahl, matt geschliffen
- Tropfschale pulverbeschichtet in der HEWI Farbe AY (Hellgrau Perlglimmer tiefmatt)

- Säule aus Aluminium, mit Stahlfuß, pulverbeschichtet, Gewicht ca. 15 kg
- Spender und Tropfschale aus hochwertigem Edelstahl, pulverbeschichtet in den HEWI Farben DX (Weiß tiefmatt), SC (Dunkelgrau Perlglimmer tiefmatt) und DC (Schwarz tiefmatt)

900.06.E0160

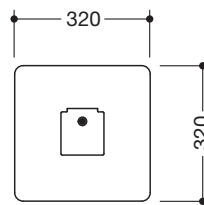
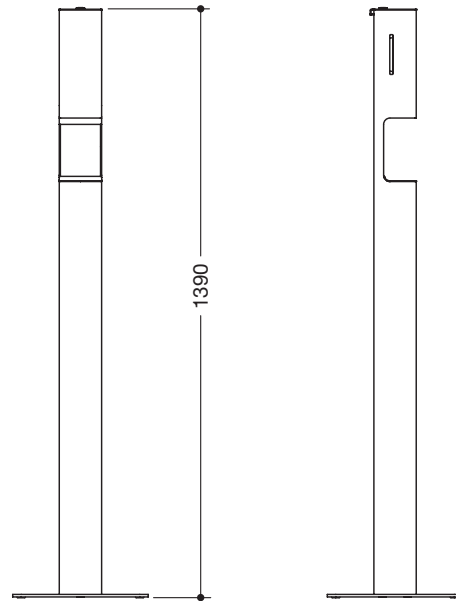


HEWI Tropfschale

- zum Auffangen von Desinfektionsmittel
- passend zu Desinfektionsspender Säule 900.06.013..., Desinfektionsmittelspender 900.06.008..., Seifenspender 900.06.005... und Schaumseifenspender 900.06.007...
- 96 mm breit, 373 mm hoch und 102 mm tief
- Befestigung über die Befestigungspunkte des Spenders
- aus hochwertigem Edelstahl, pulverbeschichtet in den HEWI Farben DX (Weiß tiefmatt), AY (Hellgrau Perlglimmer tiefmatt), SC (Dunkelgrau Perlglimmer tiefmatt) und DC (Schwarz tiefmatt)

HEWI Oberflächen

- ...60 DX Weiß tiefmatt
- ...60 AY Hellgrau Perlglimmer tiefmatt
- ...60 SC Dunkelgrau Perlglimmer tiefmatt
- ...60 DC Schwarz tiefmatt



HEWI SENSORIC

- Grundkörper
- Auffangschale, Bodenplatte



HEWI SENSORIC



900.06.014XA

900.06.01460

HEWI SENSORIC Desinfektionsspender Säule

- bestehend aus Säule mit integriertem Sensor-Spender
- Säule mit kantigem Grundkörper
- mit Innenbehälter zur freien Befüllung, Füllmenge 500 ml
- Innenbehälter zur Reinigung herausnehmbar
- seitliche Füllstandsanzeige
- berührungslose Desinfektionsmittelausgabe
- Desinfektionsmittel wird als Spray ausgegeben
- Beleuchtung des Ausgabebereichs bei Aktivierung des Sensors (blaues Licht)
- mit Batteriewechsel-Anzeige
- wartungsfrei
- herausnehmbare Auffangschale aus Kunststoff in HEWI Farbe 90 (Tiefschwarz) zum Auffangen von abtropfendem Desinfektionsmittel
- abschließbarer Deckel, der zum Nachfüllen herausgezogen werden kann
- Rastposition zur Entnahme der Pumpe oder zum Batteriewechsel
- 320 mm breit, 1390 mm hoch und 320 mm tief, Gewicht ca. 18 kg
- Batterien (AA 1,5 V / 4 Stück) nicht im Lieferumfang enthalten
- aus hochwertigem Edelstahl, matt geschliffen
- Bodenplatte pulverbeschichtet in der HEWI Farbe DC (Schwarz tiefmatt)
- aus hochwertigem Edelstahl, pulverbeschichtet in den HEWI Farben DX (Weiß tiefmatt), SC (Dunkelgrau Perlglimmer tiefmatt) und DC (Schwarz tiefmatt)

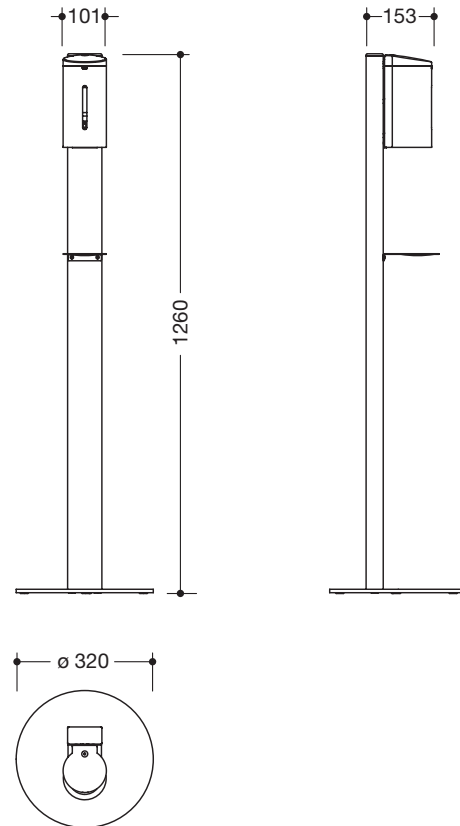


HEWI SENSORIC

- Spender
- Grundkörper



HEWI SENSORIC



950.06.103XA

950.06.10301

HEWI SENSORIC Desinfektionsspender Säule basic

- bestehend aus Desinfektionsspender, Tropfschale und Säule
- zur Aufnahme von handelsüblichem Desinfektionsmittel, Desinfektionsgel und Flüssigseife
- Säule aus Aluminium mit kantigem Grundkörper, schwarz pulverbeschichtet
- 1260 mm hoch, Bodenplatte \varnothing 320 mm, Gewicht ca. 8 kg
- Spender mit zylindrischem Grundkörper
- mit Innenbehälter zur freien Befüllung, Füllmenge 650 ml
- frontale Füllstandsanzeige
- berührungslose Desinfektionsmittelausgabe
- Schutz gegen Missbrauch durch Verriegelung
- mit Tropfschale zum Auffangen von abtropfendem Desinfektionsmittel
- Batteriebetrieb mit AA 1,5 V / 6 Stück (Erstbestückung im Lieferumfang enthalten)
- mit Desinfektionsmittelspender 950.06.102XA
- Spender aus hochwertigem Edelstahl, matt geschliffen
- mit Desinfektionsmittelspender 950.06.10201
- Spender aus hochwertigem Edelstahl, matt schwarz pulverbeschichtet

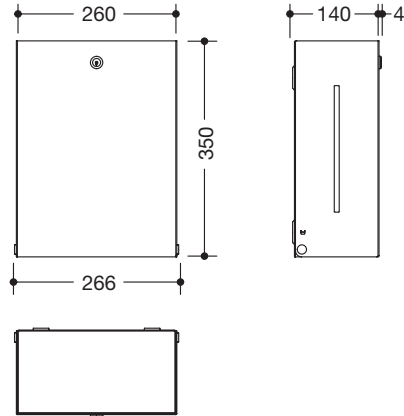
HEWI Oberflächen

- ...60 DX Weiß tiefmatt
- XA ...60 SC Dunkelgrau Perlglimmer tiefmatt
- ...60 DC Schwarz tiefmatt



900.06.009XA
 Neu 900.06.009XC
 900.06.00960

Neu 900.06.00970

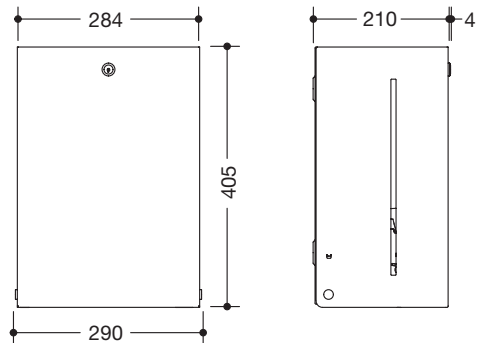


HEWI Papierhandtuchspender

- zur Aufnahme handelsüblicher Papierhandtücher verschiedener Falzungen in der Breite von 235 - 250 mm und gefalteter Länge von 80 - 110 mm (HEWI empfiehlt Papierhandtücher mit Z-Falz)
- Füllmenge ca. 300 - 450 Papierhandtücher
- seitliche Füllstandsanzeige
- Schutz gegen Missbrauch durch Verriegelung
- 260 mm breit, 350 mm hoch und 140 mm tief
- zur Wandmontage
- aus hochwertigem Edelstahl
- inklusive korrosionsfreiem HEWI Befestigungsmaterial
- matt geschliffen
- spiegelpoliert (Chromoptik)
- pulverbeschichtet in den HEWI Farben DX (Weiß tiefmatt), SC (Dunkelgrau Perlglimmer tiefmatt) und DC (Schwarz tiefmatt)
- PVD beschichtet



900.06.010XA
 900.06.01060



HEWI Papierrollenspender, elektronisch

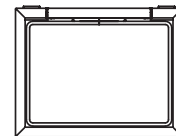
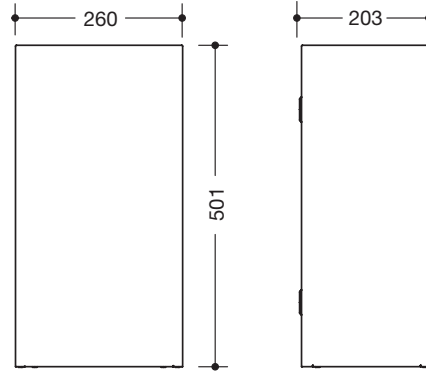
- zur Aufnahme handelsüblicher Papierrollen mit Außenabwicklung, max. Rollenbreite 210 mm, max. Rollendurchmesser 200 mm, Hülsendurchmesser 38 mm
- seitliche Füllstandsanzeige, einfacher Papierrollenwechsel
- mit Batteriewechsel-Anzeige
- automatische Papier-Ausgabe am Waschtisch nach dem Abreißen des Papiers, integrierte Abrisskante
- Schutz gegen Missbrauch durch Verriegelung, wartungsfrei
- 284 mm breit, 405 mm hoch und 210 mm tief
- zur Wandmontage
- aus hochwertigem Edelstahl
- inklusive korrosionsfreiem HEWI Befestigungsmaterial
- Batterien (D-Mono-LR20-1,5 V/4 Stück) nicht im Lieferumfang enthalten
- umrüstbar auf Netzanschluss 950.06.E01
- matt geschliffen
- pulverbeschichtet in den HEWI Farben DX (Weiß tiefmatt), SC (Dunkelgrau Perlglimmer tiefmatt) und DC (Schwarz tiefmatt)

HEWI PVD-Beschichtung

- ...70 CK Messing glänzend
- ...70 LP Messing gebürstet
- ...70 WR Nickel gebürstet
- ...70 EC Schwarzchrom glänzend

Bestellnummer

Abmessungen in mm / Beschreibung



HEWI Papierabfallbehälter

- Fassungsvermögen ca. 25 l
- unsichtbare, integrierte Beutelhalterung mit Ausziehfunktion zur vereinfachten Einhängung und Entnahme des Beutels
- 260 mm breit, 501 mm hoch und 203 mm tief
- zur Wandmontage
- aus hochwertigem Edelstahl
- inklusive korrosionsfreiem HEWI Befestigungsmaterial
- matt geschliffen
- spiegelpoliert (Chromoptik)
- pulverbeschichtet in den HEWI Farben DX (Weiß tiefmatt), SC (Dunkelgrau Perlglimmer tiefmatt) und DC (Schwarz tiefmatt)
- PVD beschichtet

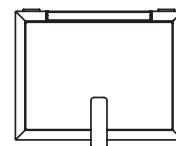
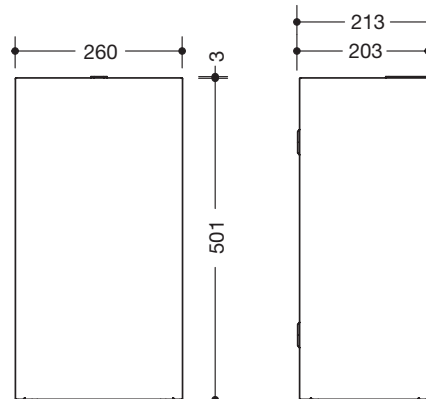
900.05.001XA
900.05.001XC
900.05.00160

Neu

900.05.00170



Spender-
produkte



HEWI Papierabfallbehälter

- dto., mit Deckel
- matt geschliffen
- spiegelpoliert (Chromoptik)
- pulverbeschichtet in den HEWI Farben DX (Weiß tiefmatt), SC (Dunkelgrau Perlglimmer tiefmatt) und DC (Schwarz tiefmatt)
- PVD beschichtet

900.05.002XA
900.05.002XC
900.05.00260

Neu

900.05.00270

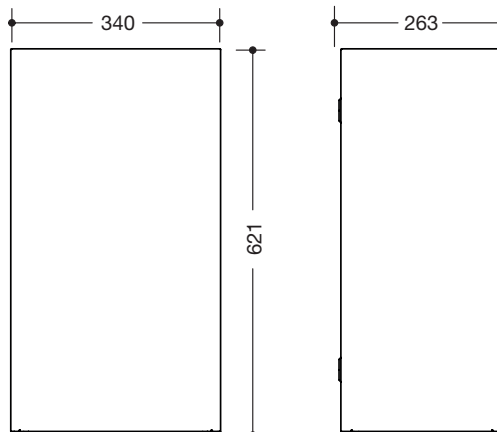


HEWI Oberflächen

- ▨ ...60 DX Weiß tiefmatt
- XA ▨ ...60 SC Dunkelgrau Perlglimmer tiefmatt
- ▨ ...60 DC Schwarz tiefmatt



900.05.003XA
900.05.00360

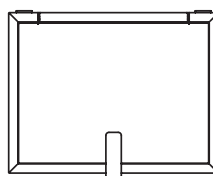
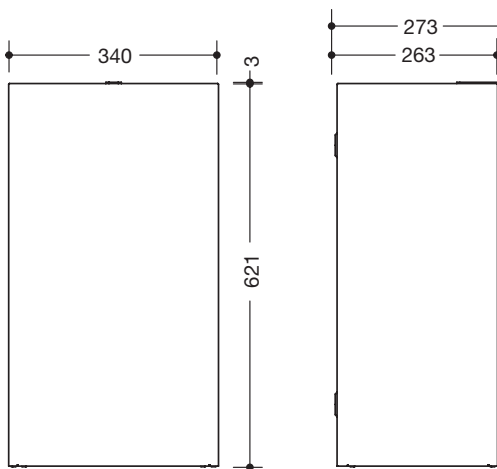


HEWI Papierabfallbehälter

- Fassungsvermögen ca. 60l
- unsichtbare, integrierte Beutelhalterung mit Ausziehfunktion zur vereinfachten Einhängung und Entnahme des Beutels
- 340 mm breit, 621 mm hoch und 263 mm tief
- zur Wandmontage
- aus hochwertigem Edelstahl
- inklusive korrosionsfreiem HEWI Befestigungsmaterial
- matt geschliffen
- pulverbeschichtet in den HEWI Farben DX (Weiß tiefmatt), SC (Dunkelgrau Perlglimmer tiefmatt) und DC (Schwarz tiefmatt)



900.05.004XA
900.05.00460



HEWI Papierabfallbehälter

- dto., mit Deckel
- matt geschliffen
- pulverbeschichtet in den HEWI Farben DX (Weiß tiefmatt), SC (Dunkelgrau Perlglimmer tiefmatt) und DC (Schwarz tiefmatt)

HEWI PVD-Beschichtung

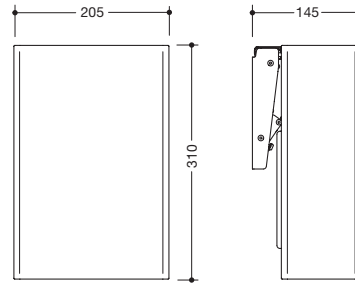
- ...70 CK Messing glänzend
- ...70 LP Messing gebürstet
- ...70 WR Nickel gebürstet
- ...70 EC Schwarzchrom glänzend

Bestellnummer

Abmessungen in mm / Beschreibung



900.05.000XA
900.05.00060



HEWI Abfallbehälter mit Kniebetätigung

- Hygieneabfallbehälter mit Klappdeckel
- abnehmbar
- Deckel kann durch leichten Druck mit dem Knie gegen den Behälter geöffnet werden, mit Softclose
- mit Haftetikett zur Erläuterung der Bedienung per Knie
- unsichtbare, integrierte Beutelhalterung
- nur zur Wandmontage geeignet
- Fassungsvermögen ca. 6 l
- 205 mm breit, 310 mm hoch und 145 mm tief
- inklusive korrosionsfreiem HEWI Befestigungsmaterial
- matt geschliffen
- pulverbeschichtet in den HEWI Farben DX (Weiß tiefmatt), SC (Dunkelgrau Perlglimmer tiefmatt) und DC (Schwarz tiefmatt)

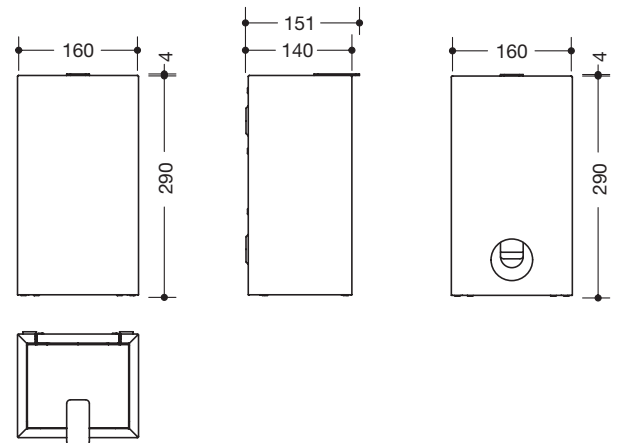


900.05.005XA
900.05.005XC
900.05.00560

Neu 900.05.00570

900.05.006XA
900.05.006XC
900.05.00660

Neu 900.05.00670



HEWI Hygieneabfallbehälter

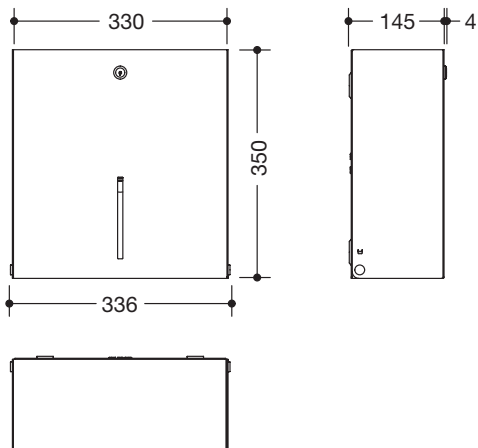
- Fassungsvermögen ca. 6 l, zur Wandmontage
- unsichtbare, integrierte Beutelhalterung mit Ausziehfunktion zur vereinfachten Einhängung und Entnahme des Beutels
- Deckel mit Hebelasche
- 160 mm breit, 290 mm hoch und 140 mm tief
- aus hochwertigem Edelstahl
- inklusive korrosionsfreiem HEWI Befestigungsmaterial
- matt geschliffen
- spiegelpoliert (Chromoptik)
- pulverbeschichtet in den HEWI Farben DX (Weiß tiefmatt), SC (Dunkelgrau Perlglimmer tiefmatt) und DC (Schwarz tiefmatt)
- PVD beschichtet

HEWI Hygienekombination

- dto., mit integrierter Aufnahme für handelsübliche Hygienebeutel aus Kunststoff (max. Packungsgröße L 130 x B 90 x H 20 mm)
- matt geschliffen
- spiegelpoliert (Chromoptik)
- pulverbeschichtet in den HEWI Farben DX (Weiß tiefmatt), SC (Dunkelgrau Perlglimmer tiefmatt) und DC (Schwarz tiefmatt)
- PVD beschichtet

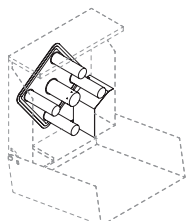
HEWI Oberflächen

- ☐ ...60 DX Weiß tiefmatt
- XA ☐ ...60 SC Dunkelgrau Perlglimmer tiefmatt
- ...60 DC Schwarz tiefmatt



HEWI WC-Großrollenhalter

- zur Aufnahme von einer handelsüblichen WC-Großrolle in den Durchmessern von 250 - 320 mm
- Füllstandsanzeige vorne
- zur Wandmontage, Schutz gegen Missbrauch durch Verriegelung
- 330 mm breit, 350 mm hoch und 145 mm tief
- aus hochwertigem Edelstahl
- Abrisskante aus Edelstahl
- Erweiterung durch Karussell 900.21.E01 möglich
- inklusive korrosionsfreiem HEWI Befestigungsmaterial



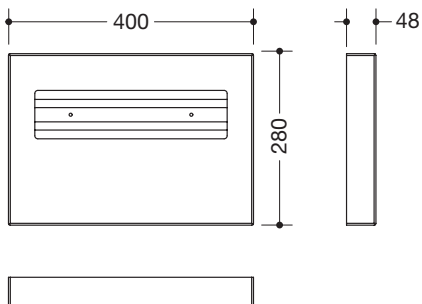
900.21.001XA
900.21.00160

- matt geschliffen
- pulverbeschichtet in den HEWI Farben DX (Weiß tiefmatt), SC (Dunkelgrau Perlglimmer tiefmatt) und DC (Schwarz tiefmatt)

900.21.E01

HEWI Karussell

- zur Umrüstung von WC-Großrollenhalter auf WC-Vierfachrollenhalter
- optional erhältlich



HEWI Toilettensitzauflagenspender

- zur Auf- und Entnahme handelsüblicher Einweg-Toilettensitzauflagen aus Papier
- zur Wandmontage
- aus hochwertigem Edelstahl
- 400 mm breit, 280 mm hoch und 48 mm tief
- inklusive korrosionsfreiem HEWI Befestigungsmaterial

Neu 900.06.017XA
Neu 900.06.01760

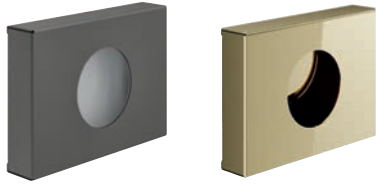
- matt geschliffen
- pulverbeschichtet in den HEWI Farben DX (Weiß tiefmatt), SC (Dunkelgrau Perlglimmer tiefmatt) und DC (Schwarz tiefmatt)

HEWI PVD-Beschichtung

- ...70 CK Messing glänzend
- ...70 LP Messing gebürstet
- ...70 WR Nickel gebürstet
- ...70 EC Schwarzchrom glänzend

Bestellnummer

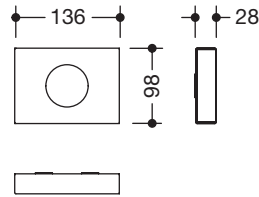
Abmessungen in mm / Beschreibung



900.06.011XA
Neu 900.06.011XC
 900.06.01160



Neu 900.06.01170

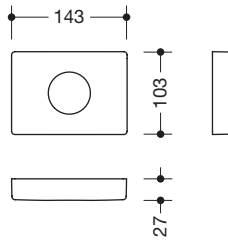


HEWI Hygienebeutelspender

- zur Auf- und Entnahme handelsüblicher Hygienebeutel aus Kunststoff (max. Packungsgröße L 130 x B 90 x H 20 mm)
- zur Wandmontage
- 136 mm breit, 98 mm hoch und 28 mm tief
- aus hochwertigem Edelstahl
- inklusive korrosionsfreiem HEWI Befestigungsmaterial
- matt geschliffen
- spiegelpoliert (Chromoptik)
- pulverbeschichtet in den HEWI Farben DX (Weiß tiefmatt), SC (Dunkelgrau Perlglimmer tiefmatt) und DC (Schwarz tiefmatt)
- PVD beschichtet



950.06.75050

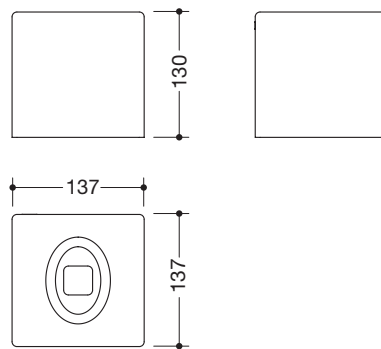


HEWI Hygienebeutelspender

- zur Auf- und Entnahme handelsüblicher Hygienebeutel aus Kunststoff
- zur Wandmontage
- 143 mm breit, 103 mm hoch und 27 mm tief
- aus Polyamid mit hochwertiger chromoptischer Beschichtung
- inklusive korrosionsfreiem HEWI Befestigungsmaterial



950.06.21040
 950.06.21001



HEWI Kosmetiktuchspender

- freistehender, quadratischer Behälter mit Entnahmeschlitz
- zur Aufnahme handelsüblicher Kosmetiktücher
- die Haube kann zur Befüllung abgenommen werden
- 137 mm breit, 130 mm hoch und 137 mm tief
- aus Kunststoff
- verchromt
- matt schwarz beschichtet

HEWI Oberflächen

- ■ ...60 DX Weiß tiefmatt
- ■ XA Chr ...60 SC Dunkelgrau Perlglimmer tiefmatt
- ■ ...60 DC Schwarz tiefmatt

Universalprodukte

PRODUKTEIGENSCHAFTEN

- Funktionale serienübergreifende Accessoires wie beispielsweise Haartrockner oder Handbrausen
- Pflegeleichtes, robustes Material
- Kombinierbar mit sämtlichen HEWI Sanitärsystemen
- Zur Wahl stehen bei vielen Produkten hochglänzende Chromoberflächen und tiefmattes Schwarz
- HEWI erweitert das Portfolio für den öffentlichen Bereich um einen Babywickeltisch, der höchste Sicherheitsstandards mit komfortabler Handhabung und zeitlosem Design verbindet

EMPFOHLENE ANWENDUNGSBEREICHE

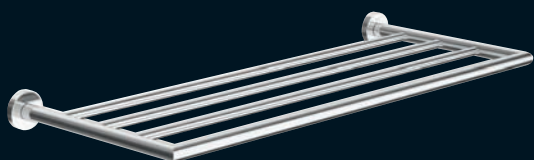
Home, Hotel



Universalprodukte

ACCESSOIRES

Sortiment	654 – 655
Spenderprodukte	656 – 657
Abfallbehälter	658
Beistellwagen, Babywickeltisch	659
Kosmetikspiegel	660
Haartrockner	661
Haken, Badetuchablage	662
Duschkörbe	663
Handbrausen, Brauseschläuche	664 – 666



- Chrom
- Edelstahl, matt geschliffen (XA)
- Edelstahl, hochglanzpoliert (XC)
- Matt Silber (S)

- Weiß matt (W)
- Schwarz matt (S)
- ...60 VR Chrom | Weiß hochglanz
- ...60 JK Chrom | Schwarz tiefmatt

ACCESSOIRES



Seifenspender mit Halter
950.06.100... Seite 656



Elektronischer Desinfektionsmittel- und Seifenspender
950.06.102... | HEWI SENSORIC® S. 656



Kosmetiktuchspender
950.06.210... Seite 657



Desinfektionspender Säule basic
950.06.103... | HEWI SENSORIC® S. 657



Abfallbehälter, 3 l
950.05.305... Seite 658



Abfallbehälter, 5 l
950.05.315... Seite 658



Beistellwagen
950.74.00060 Seite 659

Gestell
 Ablageflächen



Kosmetikspiegel
950.01.230... Seite 660



Kosmetikspiegel
950.01.260... Seite 660



Haartrockner
950.08.100 Seite 661

Halterung, Griff
 Korpus



Haartrockner
950.08.101 Seite 661

Halterung, Griff
 Korpus



Haartrockner
950.08.102 | 103 Seite 661



Einzelhaken | Doppelhaken
950.90...50 Seite 662



Badetuchablage
950.30.11040 Seite 662



Duschkorb
900.03.001... Seite 663

Halter
 Einsatz



Duschkorb
900.03.002... Seite 663

Halter
 Einsatz

HEWI FARBEN | EINSÄTZE

- 98 (Signalweiß)
- Signalweiß, matt
- 99 (Reinweiß)
- satiniertes Glas

OBERFLÄCHEN

- BD Eisengrau matt | Kornweiß matt



Neu

Babywickeltisch

950.40.00060 Seite 659

- Designelemente



Handbrause

950.33.E03... Seiten 664

-



Brauseschlauch

950.33.E056 | 1250 mm Seite 665
 950.33.E05... | 1600 mm Seite 665
 950.33.E05... | 2000 mm Seite 665

-



Set Handbrause + Brauseschlauch

950.33.E070 Seite 665
 950.33.E073 Seite 665

-
- Designelemente



Set Handbrause + Brauseschlauch

950.33.E071 Seite 666
 950.33.E074 Seite 666

- Brauseschlauch
- Handbrause



Set Handbrause + Brauseschlauch

950.33.E072 Seite 666
 950.33.E075 Seite 666

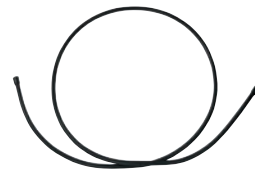
-



Handbrause

950.33.E076 Seite 664

-



Brauseschlauch

950.33.E077 Seite 665
 950.33.E078 Seite 665

-



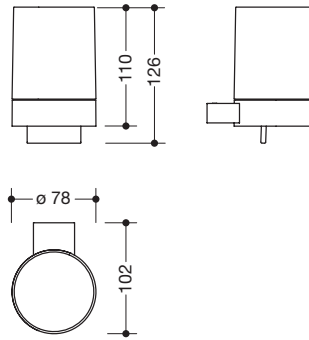
Set Handbrause + Brauseschlauch

950.33.E079 Seite 666
 950.33.E078 Seite 666

-

Bestellnummer

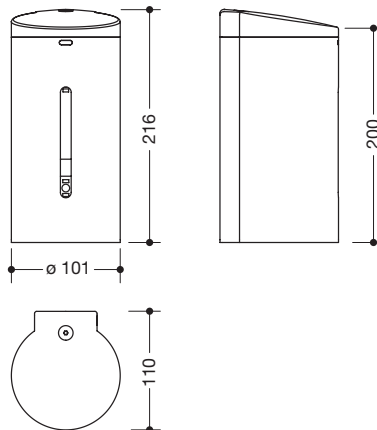
Abmessungen in mm / Beschreibung



HEWI Seifenspender mit Halter

- zur Aufnahme handelsüblicher Flüssigseife, Desinfektionsmittel und -gele
- ringförmiger Wandhalter aus Metall
- Stülpbeker aus satiniertem Glas
- Innenbehälter aus Kunststoff, Weiß
- 126 mm hoch, 102 mm tief, \varnothing 78 mm
- mit Betätigungshebel
- Füllmenge ca. 150 ml
- zur Wandmontage, verdeckte Befestigung
- inklusive korrosionsfreiem HEWI Befestigungsmaterial
- hochwertig verchromt
- matt schwarz pulverbeschichtet

950.06.10040
950.06.10001



HEWI SENSORIC Desinfektionsmittel- und Seifenspender

- zur Aufnahme von handelsüblichem Desinfektionsmittel, Desinfektionsgel und Flüssigseife
- mit Innenbehälter zur freien Befüllung, Füllmenge 650 ml
- frontale Füllstandsanzeige
- berührungslose Desinfektionsmittelausgabe
- Schutz gegen Missbrauch durch Verriegelung
- 216 mm hoch und 110 mm tief, \varnothing 101 mm
- zur Wandmontage
- aus hochwertigem Edelstahl
- inklusive korrosionsfreiem HEWI Befestigungsmaterial
- Batteriebetrieb mit AA 1,5 V / 6 Stück (Erstbestückung im Lieferumfang enthalten)

950.06.102XA
950.06.10201

- matt geschliffen
- matt schwarz pulverbeschichtet

HEWI SENSORIC



950.06.103...

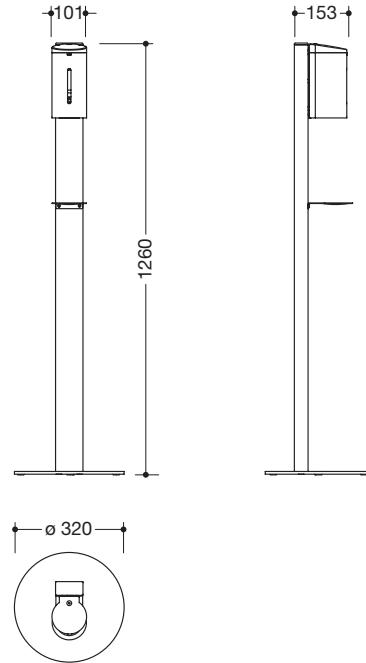
HEWI Desinfektionsspender Säule siehe rechts

Bestellnummer

Abmessungen in mm / Beschreibung



- Spender
- Grundkörper



HEWI SENSORIC Desinfektionsspender Säule basic

- bestehend aus Desinfektionsspender, Tropfschale und Säule
- zur Aufnahme von handelsüblichem Desinfektionsmittel, Desinfektionsgel und Flüssigseife
- Säule: Aluminium mit kantigem Grundkörper, schwarz pulverbeschichtet
- 1260 mm hoch, Bodenplatte \varnothing 320 mm, Gewicht ca. 8 kg
- Spender mit zylindrischem Grundkörper
- mit Innenbehälter zur freien Befüllung, Füllmenge 650 ml
- frontale Füllstandsanzeige
- berührungslose Desinfektionsmittelausgabe
- Schutz gegen Missbrauch durch Verriegelung
- mit Tropfschale zum Auffangen von abtropfendem Desinfektionsmittel
- Batteriebetrieb mit AA 1,5 V / 6 Stück (Erstbestückung im Lieferumfang enthalten)

950.06.103XA

950.06.10301

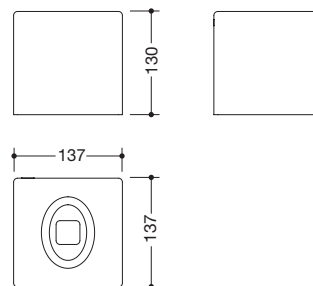
- mit Desinfektionsmittelspender 950.06.102XA
- Spender aus hochwertigem Edelstahl, matt geschliffen
- mit Desinfektionsmittelspender 950.06.10201
- Spender aus hochwertigem Edelstahl, matt schwarz pulverbeschichtet



-

950.06.21040

950.06.21001



HEWI Kosmetiktuchspender

- freistehender, quadratischer Behälter mit Entnahmeschlitz
- zur Aufnahme handelsüblicher Kosmetiktücher
- die Haube kann zur Befüllung abgenommen werden
- 137 mm breit, 130 mm hoch und 137 mm tief
- aus Kunststoff

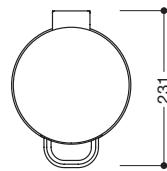
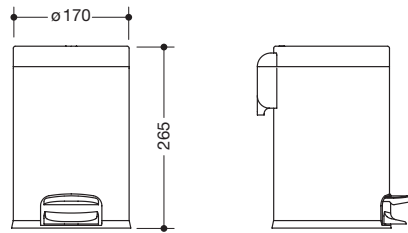
- verchromt
- matt schwarz beschichtet

HEWI Farben | Oberflächen

-
- S XA Chr

Bestellnummer

Abmessungen in mm / Beschreibung

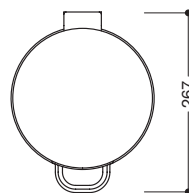
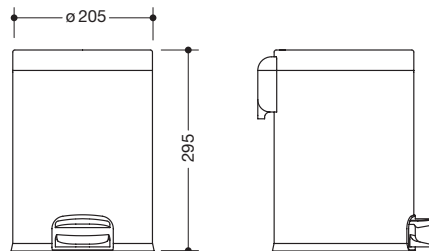


HEWI Abfallbehälter

- zylindrischer Grundkörper mit Deckel und Fußpedal
- Fassungsvermögen 3 l
- mit herausnehmbarem, schwarzen Innenbehälter aus Kunststoff
- Deckel mit Soft-Close-Funktion
- bodenstehend, Bedienung über Fußpedal
- ø 170 mm, 265 mm hoch und 231 mm tief
- aus Edelstahl

950.05.30540
950.05.30501
950.05.30502

- hochglanzpoliert
- matt schwarz beschichtet
- matt weiß beschichtet



HEWI Abfallbehälter

- zylindrischer Grundkörper mit Deckel und Fußpedal
- Fassungsvermögen 5 l
- mit herausnehmbarem, schwarzen Innenbehälter aus Kunststoff
- Deckel mit Soft-Close-Funktion
- bodenstehend, Bedienung über Fußpedal
- ø 205 mm, 295 mm hoch und 267 mm tief
- aus Edelstahl

950.05.31540
950.05.31501
950.05.31502

- hochglanzpoliert
- matt schwarz beschichtet
- matt weiß beschichtet



HEWI Oberflächen

■ ☒ ■ ☒
S W Chr XC

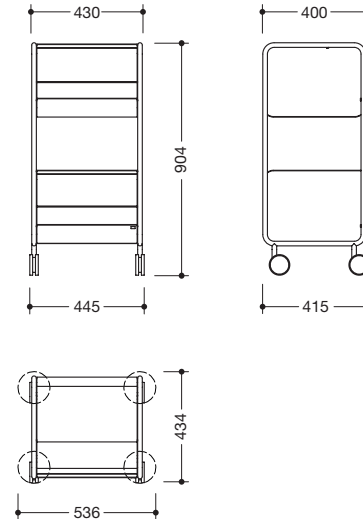
Bestellnummer

Abmessungen in mm / Beschreibung



950.74.00060

- Gestell
- Ablageflächen



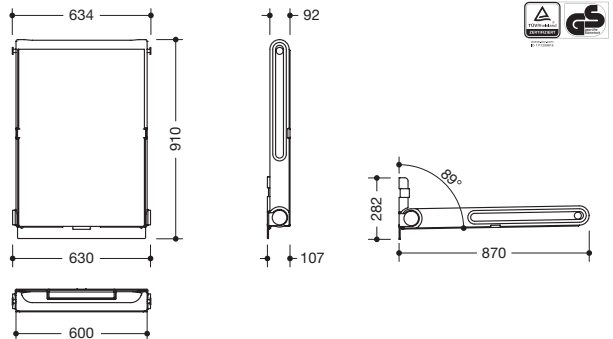
HEWI Beistellwagen

- Einzelmöbel in Regalform mit Rollen
- flexibel und serienübergreifend für Bad und angrenzenden Wohnraum
- 3 Ablageflächen, davon 2 mit Rückwand
- 445 mm breit, 904 mm hoch und 415 mm tief
- Gestell aus Metall
- mit 4 Rollen für einen flexiblen Einsatz, davon 2 feststellbar
- Ablageflächen aus Metall, hochwertig pulverbeschichtet
- erhältlich in der Farbkombination DC (Gestell, Ablageflächen, Rollen Schwarz tiefmatt), VR (Gestell/Rollen Chrom, Ablageflächen Weiß hochglanz) oder JK (Gestell/Rollen Chrom, Ablageflächen Schwarz tiefmatt)

Bei Bestellung bitte Farbkombination angeben.



Neu 950.40.00060
siehe auch Seiten 502, 503



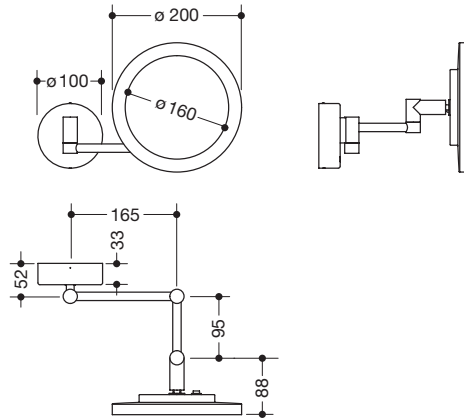
HEWI Babywickeltisch

- wandgebunden, klappbar, 634 mm breit, 282 mm hoch, 870 mm tief
- geschlossen: 634 mm breit, 910 mm hoch, 107 mm tief
- sicheres Öffnen: gedämpftes Absenken, mit einer Hand zu bedienen
- zwei Haken seitlich zum Aufhängen von Tasche oder Jacke
- Klemmfach hinten, zum Verstauen von Feuchttüchern, etc.
- weiche Liegefläche mit umlaufendem Schutzrand aus geschäumtem Material (PUR) in RAL 7011 Eisengrau matt
- tragende Bauteile: Stahl/Aluminium, Klemmband in Orange
- Trägerplatte auf der Unterseite in RAL 7011 Eisengrau matt
- Klemmfach, Wandkonsole und Haken in RAL 060 90 05 Kornweiß matt
- ausgelegt für Kinder bis 20 kg / 36 Monate, max. Belastbarkeit im Dauergebrauch 20 kg, max. getestete Belastbarkeit: 75 kg
- erfüllt die DIN EN 12221-1+2:2013 Typ 2
- zusätzlich nach Prüfgrundsatz EK 5/AK 3 18-02.2:2023 TÜV geprüft und GS zertifiziert, das Produkt entspricht somit den Anforderungen für den öffentlichen Bereich
- wasserfest, Desinfektionsmittelbeständig
- Montage an der Wand mit wandspezifischem HEWI Befestigungsmaterial (separat zu bestellen)

HEWI Pulverbeschichtung | Materialkombinationen

- ...60 VR Chrom | Weiß hochglanz
- ...60 JK Chrom | Schwarz tiefmatt
- ...60 DC Schwarz tiefmatt
- ...60 BD RAL 7011 Eisengrau matt | RAL 060 90 05 Kornweiß matt

HEWI Befestigungsmaterial BM10.3 bis BM18.3 siehe Seite 704



HEWI Kosmetikspiegel, beleuchtet

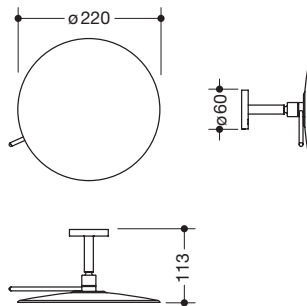
- LED-Beleuchtung, umlaufend, 20 mm breit
- Spiegel einseitig konkav, 5-fache Vergrößerung
- Spiegel \varnothing 200 mm, dreh- und kippbar
- Flex-LED 12 V, ca. 3 Watt
- zwei Lichtfarben einstellbar, Warmweiß ca. 3000 Kelvin oder Kaltweiß ca. 5700 Kelvin
- Spiegelfläche \varnothing 160 mm, eingefasst in einen Metallrahmen
- auf Doppelgelenkarm, beweglich gelagert, ca. 400 mm lang
- Direktanbindung ohne Kabel, 220-240 V
- Ein- und Ausschalter hinter dem Spiegel
- CE-Kennzeichnung nach EMV 2014/30/EU
- Energieeffizienzklasse A++, A+, A nach Verordnung (EG) 874/2012
- zur Wandmontage, verdeckte 3-Punkt-Befestigung
- Wandanbindung \varnothing 100 mm, ca. 33 mm tief
- inklusive korrosionsfreiem HEWI Befestigungsmaterial
- geeignet für Stromnetze mit Netzspannungen zwischen 100 und 240 V und Netzfrequenzen von 50 und 60 Hz
- Schutzklasse I, Schutzgrad IP44

950.01.26001

950.01.26002

950.01.26040

- matt schwarz beschichtet
- matt weiß beschichtet
- verchromt, ca. 4,5 Watt, Netzspannungen zwischen 200 und 240 V



HEWI Kosmetikspiegel

- eingefasst in einem Metallrahmen
- 3-fache Vergrößerung
- Spiegel und Spiegelfläche \varnothing 220 mm
- auf geradem Arm, beweglich gelagert, Länge 55 mm
- Gesamttiefe 113 mm
- zur Wandmontage, verdeckte 3-Punkt-Befestigung
- Wandanbindung \varnothing 60 mm, 10 mm tief
- inklusive korrosionsfreiem HEWI Befestigungsmaterial

950.01.23040

950.01.23001

- verchromt
- matt schwarz beschichtet



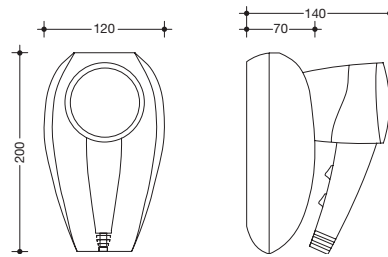
Bestellnummer

Abmessungen in mm / Beschreibung



950.08.100

- Halterung, Griff
- Düse



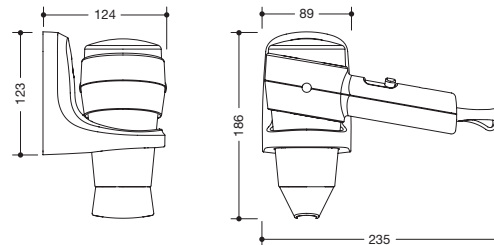
HEWI Haartrockner

- Hand-Haartrockner, Ausführung Chrom-Weiß
- mit Ondulierdüse, 2 Luftgeschwindigkeiten
- Schalter mit 3 Schaltstufen (0-600W-1300W)
- zum Betrieb dauerhaftes Drücken des Wippschalters notwendig
- Wandhalterung aus hochwertigem Kunststoff, Weiß
- ausgeführt mit Universalrasiersteckdose 115/230 V
- Wandmontage, Netzstecker, Spiralkabel 0,4 m, ausziehbar auf 1,60 m
- Wandhalter 200 mm hoch, 120 mm breit, 70 mm tief (ohne Haartrockner),
- Tiefe mit Haartrockner 140 mm
- inklusive korrosionsfreiem Befestigungsmaterial



950.08.101

- Halterung, Griff
- Düse



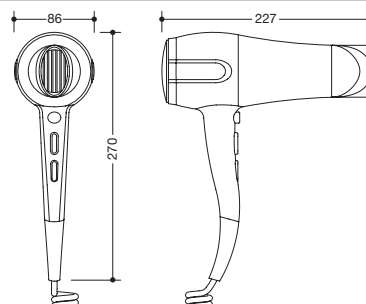
HEWI Haartrockner

- Hand-Haartrockner, Ausführung chrom-schwarz
- mit Ondulierdüse, 2 Luftgeschwindigkeiten, Kaltlufttaste
- Schalter mit 3 Heizstufen bis max 1600 Watt
- mit Sicherheits-Wandhalter aus hochwertigem Kunststoff, schwarz
- Wandhalter 89 mm breit und 123 mm hoch, ausgeführt mit Nachtlicht, Netztrennschalter und Sicherheits-Temperaturbegrenzer
- zur Wandmontage, Direktanbindung, 230 V
- inklusive korrosionsfreiem Befestigungsmaterial



950.08.102

950.08.103



HEWI Haartrockner

- Hotel-Sicherheits-Haartrockner von Emberton, 2000 Watt
- aus ABS, mit hochwertiger Soft-Touch-Oberfläche, matt schwarz
- Dual-Safe-Technologie, integrierte Hängeschlaufe
- Sicherheits-Tastschalter verhindert den Dauerlauf
- Sicherheits-Thermostat (Überhitzungsschutz)
- 2 Luftgeschwindigkeiten, 2 Heizstufen, Kaltluft-Stufe und Ondulierdüse
- abnehmbare Filterabdeckung für einfache Reinigung
- dehnbare Spiralkabel von 0,5 - 2,5 m ausziehbar
- geeignet für Stromnetze mit Netzspannungen zwischen 220 und 240 V und Netzfrequenzen von 50 und 60 Hz
- kombinierbar mit HEWI Föhnhalter 900.00.000... (siehe Seite 200)
- Steckertyp: EU
- Steckertyp: UK

HEWI Farben | Oberflächen

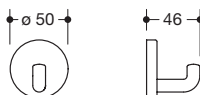
- W
- S
- Chr

Bestellnummer

Abmessungen in mm / Beschreibung



950.90.01050



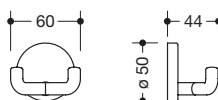
HEWI Einzelhaken

- diebstahlgeschützt durch verdeckte Verschraubung
 - 46 mm tief, Rosette \varnothing 50 mm
 - aus chromoptisch beschichtetem Polyamid mit warmer Haptik
- Lieferung ohne Schrauben und Dübel.

chromoptisch beschichtet



950.90.02550



HEWI Doppelhaken

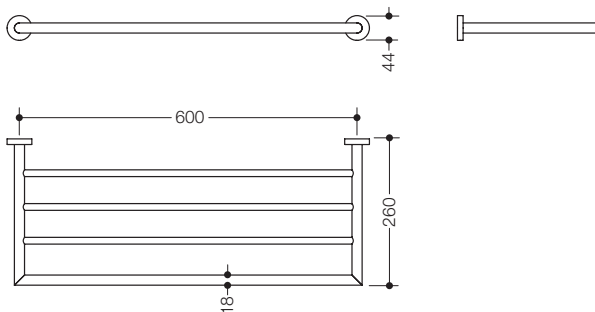
- diebstahlgeschützt durch verdeckte Verschraubung
 - 44 mm tief, Rosette \varnothing 50 mm
 - aus chromoptisch beschichtetem Polyamid mit warmer Haptik
- Lieferung ohne Schrauben und Dübel.

chromoptisch beschichtet



950.30.11040

950.30.11001



HEWI Badetuchablage

- aus Messingrohr, auf Gehrung gefügt
 - Achsmaß 600 mm, 260 mm tief, Rohr \varnothing 18 mm
 - zur Wandmontage, verdeckte Befestigung
 - inklusive korrosionsfreiem HEWI Befestigungsmaterial
- hochwertig verchromt
 - matt schwarz beschichtet

HEWI Oberflächen

■ Chr
■ S

Bestellnummer

Abmessungen in mm / Beschreibung



☑ Halter
☑ ■ Einsatz



☐ Halter
☑ ■ Einsatz



☐ ■ Halter
☑ ■ Einsatz



☐ ■ ■ Halter
☑ ■ Einsatz

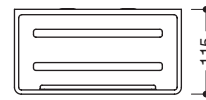
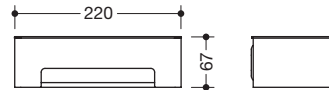
900.03.001XA

900.03.00140

900.03.00160

Neu 900.03.00170

Neu 900.03.00370



HEWI Duschkorb

- aus hochwertigem Edelstahl, zur Wandmontage
- Einsatz aus hochwertigem Kunststoff
- 220 mm breit, 67 mm hoch und 115 mm tief
- inklusive korrosionsfreiem Befestigungsmaterial
- matt geschliffen, Einsatz in den HEWI Farben 98 (Signalweiß) und 92 (Anthrazitgrau)
- verchromt, Einsatz in den HEWI Farben 98 (Signalweiß) und 92 (Anthrazitgrau)
- pulverbeschichtet in HEWI Farbe AS (Weiß tiefmatt) mit Einsatz in HEWI Farbe 98 (Signalweiß) oder pulverbeschichtet in den HEWI Farben CV (Schwarz tiefmatt) und ER (Dunkelgrau Perlglimmer tiefmatt) mit Einsatz in HEWI Farbe 90 (Tiefschwarz)
- PVD beschichtet
- Einsatz aus hochwertigem weißem Kunststoff
- Einsatz aus hochwertigem schwarzem Kunststoff

Bei Bestellung bitte Farbe des Einsatzes bzw. Farbkombination angeben.



☑ Halter
☑ ■ Einsatz



☐ Halter
☑ ■ Einsatz



☐ ■ ■ Halter
☑ ■ Einsatz



☐ ■ ■ Halter
☑ ■ Einsatz

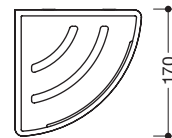
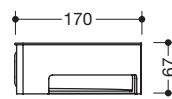
900.03.002XA

900.03.00240

900.03.00260

Neu 900.03.00270

Neu 900.03.00470



HEWI Duschkorb

- aus hochwertigem Edelstahl, zur Wandmontage
- Einsatz aus hochwertigem Kunststoff
- 67 mm hoch, Schenkellänge 170 mm
- inklusive korrosionsfreiem Befestigungsmaterial
- matt geschliffen, Einsatz in den HEWI Farben 98 (Signalweiß) und 92 (Anthrazitgrau)
- verchromt, Einsatz in den HEWI Farben 98 (Signalweiß) und 92 (Anthrazitgrau)
- pulverbeschichtet in HEWI Farbe AS (Weiß tiefmatt) mit Einsatz in HEWI Farbe 98 (Signalweiß) oder pulverbeschichtet in den HEWI Farben CV (Schwarz tiefmatt) und ER (Dunkelgrau Perlglimmer tiefmatt) mit Einsatz in HEWI Farbe 90 (Tiefschwarz)
- PVD beschichtet
- Einsatz aus hochwertigem weißem Kunststoff
- Einsatz aus hochwertigem schwarzem Kunststoff

Bei Bestellung bitte Farbe des Einsatzes bzw. Farbkombination angeben.

HEWI Pulverbeschichtung | Materialkombinationen

- ☐ ☐ ...60 AS Weiß tiefmatt | weißer Kunststoff
- ☐ ■ ...60 ER Dunkelgrau Perlglimmer tiefmatt | schwarzer Kunststoff
- ☐ ■ ...60 CV Schwarz tiefmatt | schwarzer Kunststoff

HEWI PVD-Beschichtung

- ☐ ■ ...70 CK Messing glänzend
- ☐ ■ ...70 LP Messing gebürstet
- ☐ ■ ...70 WR Nickel gebürstet
- ☐ ■ ...70 EC Schwarzchrom glänzend

Bestellnummer

Abmessungen in mm / Beschreibung

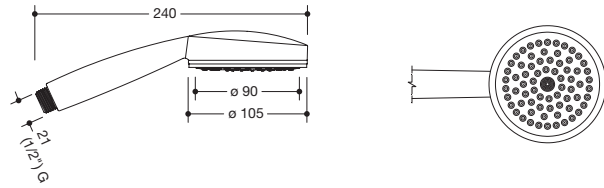


950.33.E031

950.33.E035

950.33.E032

950.33.E036



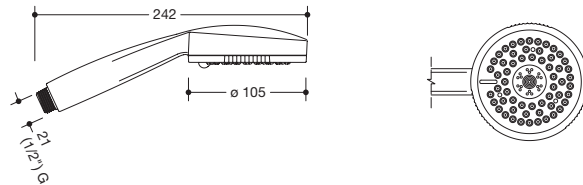
HEWI Handbrause

- 1-Strahl Handbrause mit soft-clean Antikalkknoppen, Strahlart: Rain
- Brausekopf ø 105 mm, Sprayplatte aus weißem Kunststoff
- Noppen und Ring aus hellgrauem Kunststoff
- Durchflussmenge bei 3 bar: 14 l/min, ausspülbares Schmutzfangsieb
- Anschlussgewinde G 1/2, Anschlussgröße: DN 15
- geprüft nach KTW und W270

- aus weißem Kunststoff
- dto., Verpackungseinheit: 5 Stück
- aus Kunststoff, verchromt
- dto., Verpackungseinheit: 5 Stück



950.33.E033



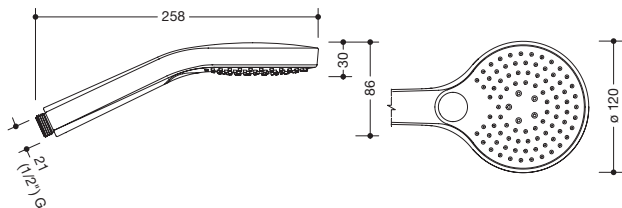
HEWI Handbrause

- 3-Strahl Handbrause mit soft-clean Antikalkknoppen
- Strahlarten: Wide Rain, Concentrated Rain und Combined Rain
- Brausekopf ø 105 mm
- Körper aus Kunststoff, verchromt, Sprayplatte aus weißem Kunststoff
- Noppen und Verstellring aus hellgrauem Kunststoff
- Durchflussmenge bei 3 bar: 14 l/min, ausspülbares Schmutzfangsieb
- Anschlussgewinde G 1/2, Anschlussgröße: DN 15
- geprüft nach KTW und W270

- dto., Verpackungseinheit: 5 Stück



950.33.E076

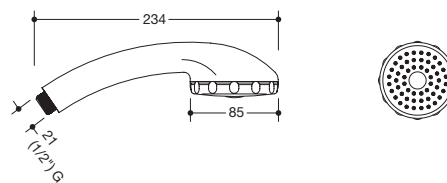


HEWI Handbrause

- dto., Strahlarten: Mix, Rain, Massage, Brausekopf ø 120 mm
- Körper und Sprayplatte aus Kunststoff, Schwarz matt
- Noppen und Verstellring aus Kunststoff, Schwarz matt



950.33.E034

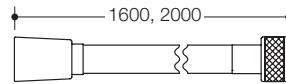


HEWI Handbrause, aerosolarm

- 1-Strahl Handbrause, Strahlart: Soft
- Brausekopf ø 85 mm
- aus Kunststoff, verchromt, Sprayplatte aus dunkelgrauem Kunststoff
- Anschlussgewinde G 1/2, Anschlussgröße: DN 15

Bestellnummer

Abmessungen in mm / Beschreibung



950.33.E054
950.33.E059

HEWI Brauseschlauch

- aus weißem Kunststoff, knickgeschützt
- Drehkonus schützt vor Verdrehen des Brauseschlauchs
- Metall-Drehkonus/Metall-Rändel, verchromt
- Anschlüsse: 1/2 Zoll x 1/2 Zoll
- geprüft nach EN 1113 und KTW

- Schlauchlänge 1600 mm
- dto., Verpackungseinheit: 5 Stück



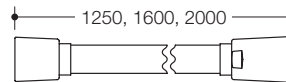
950.33.E062
950.33.E064

HEWI Brauseschlauch

- dto., aus Kunststoff, Silber

- Schlauchlänge 1600 mm
- dto., Verpackungseinheit: 5 Stück

- Schlauchlänge 2000 mm
- dto., Verpackungseinheit: 5 Stück



950.33.E056

HEWI Brauseschlauch

- aus Kunststoff mit chromoptischer Beschichtung, knickgeschützt
- Drehkonus schützt vor Verdrehen des Brauseschlauchs
- Metall-Drehkonus/Metall-Kurzkonus, verchromt
- Anschlüsse: 1/2 Zoll x 1/2 Zoll
- geprüft nach EN 1113, KTW und W 270

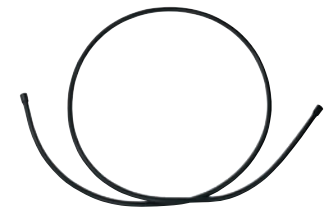
- Schlauchlänge 1250 mm

950.33.E057
950.33.E061

- Schlauchlänge 1600 mm
- dto., Verpackungseinheit: 5 Stück

950.33.E058

- Schlauchlänge 2000 mm



950.33.E077
950.33.E078

HEWI Brauseschlauch

- dto., aus Kunststoff, Schwarz matt
- Messing-Drehkonus/Messing-Rändel, Schwarz matt pulverbeschichtet

- Schlauchlänge 1600 mm
- Schlauchlänge 2000 mm



HEWI Set Handbrause und Brauseschlauch

bestehend aus:

1-Strahl Handbrause 950.33.E031 mit Brauseschlauch 950.33.E0...

- aus weißem Kunststoff, knickgeschützt
- Handbrause mit soft-clean Antikalkknoppen, Strahlart: Rain
- Brausekopf ø 105 mm
- Sprayplatte aus weißem Kunststoff
- Noppen und Ring aus hellgrauem Kunststoff
- Durchflussmenge bei 3 bar: 14 l/min
- ausspülbare Schmutzfangsieb
- Anschlussgewinde G 1/2, Anschlussgröße: DN 15
- Drehkonus schützt vor Verdrehen des Brauseschlauchs
- Metall-Drehkonus/Metall-Rändel, verchromt
- Handbrause geprüft nach KTW und W270
- Brauseschlauch geprüft nach EN 1113 und KTW

950.33.E070
950.33.E073

- Schlauchlänge 1600 mm (950.33.E054)
- Schlauchlänge 2000 mm (950.33.E062)



HEWI Farben | Oberflächen



W S Chr S



- Handbrause
- Brauseschlauch

950.33.E071
950.33.E074

HEWI Set Handbrause und Brauseschlauch

bestehend aus:

1-Strahl Handbrause 950.33.E032 mit Brauseschlauch 950.33.E0...

- aus Kunststoff, verchromt mit Brauseschlauch aus Kunststoff, Silber
- Handbrause mit soft-clean Antikalkknoppen
- Strahlart: Rain
- Brausekopf ø 105 mm
- Sprayplatte aus weißem Kunststoff
- Noppen und Ring aus hellgrauem Kunststoff
- Durchflussmenge bei 3 bar: 14 l/min
- ausspülbares Schmutzfangsieb
- Anschlussgewinde G 1/2, Anschlussgröße: DN 15
- knickgeschützt
- Drehkonus schützt vor Verdrehen des Brauseschlauchs
- Metall-Drehkonus/Metall-Rändel, verchromt
- Handbrause geprüft nach KTW und W270
- Brauseschlauch geprüft nach EN 1113 und KTW

- Schlauchlänge 1600 mm (950.33.E055)
- Schlauchlänge 2000 mm (950.33.E063)



-

950.33.E072
950.33.E075

HEWI Set Handbrause und Brauseschlauch

bestehend aus:

3-Strahl Handbrause 950.33.E033 mit Brauseschlauch 950.33.E0...

- aus Kunststoff, verchromt
- Handbrause mit soft-clean Antikalkknoppen
- Strahlarten: Wide Rain, Concentrated Rain und Combined Rain
- Brausekopf ø 120 mm
- Sprayplatte aus weißem Kunststoff
- Noppen und Verstellring aus hellgrauem Kunststoff
- Durchflussmenge bei 3 bar: 14 l/min
- ausspülbares Schmutzfangsieb
- Anschlussgewinde G 1/2, Anschlussgröße: DN 15
- knickgeschützt
- Drehkonus schützt vor Verdrehen des Brauseschlauchs
- Metall-Drehkonus/Metall-Kurzkonus, verchromt
- Handbrause geprüft nach KTW und W270
- Brauseschlauch geprüft nach EN 1113 und KTW

- Schlauchlänge 1600 mm (950.33.E057)
- Schlauchlänge 2000 mm (950.33.E058)



-

950.33.E079
950.33.E080

HEWI Set Handbrause und Brauseschlauch

bestehend aus:

3-Strahl Handbrause 950.33.E076 mit Brauseschlauch 950.33.E0...

- aus Kunststoff, Schwarz matt
- Handbrause mit soft-clean Antikalkknoppen
- Strahlarten: Mix, Rain, Massage
- Brausekopf ø 120 mm
- Sprayplatte aus Kunststoff, Schwarz matt
- Noppen und Verstellring aus Kunststoff, Schwarz matt
- Durchflussmenge bei 3 bar: 14 l/min
- ausspülbares Schmutzfangsieb
- Anschlussgewinde G 1/2, Anschlussgröße: DN 15
- knickgeschützt
- Drehkonus schützt vor Verdrehen des Brauseschlauchs
- Messing-Drehkonus/Messing-Rändel, Schwarz matt pulverbeschichtet
- Handbrause geprüft nach KTW und W270
- Brauseschlauch geprüft nach EN 1113 und KTW

- Schlauchlänge 1600 mm (950.33.E077)
- Schlauchlänge 2000 mm (950.33.E078)

HEWI Farben | Oberflächen

- S
- Chr
- S

Adipositas

PRODUKTEIGENSCHAFTEN

- Entwickelt für Menschen mit Übergewicht
- HEWI Adipositas Produkte fördern die Mobilität und Selbstständigkeit von übergewichtigen Patienten
- Sichere Unterstützung – die Sanitärserie bietet eine Stützlast von bis zu 300 kg
- Das Design ist optimal an die Anatomie der menschlichen Hand angepasst, sodass der Querschnitt eine effektive Kraftübertragung ermöglicht
- Breiterer Abstand zur Wand ermöglicht einen vergrößerten Greifbereich

EMPFOHLENE ANWENDUNGSBEREICHE

Professional Care

PRODUKTE MIT STÜTZLAST BIS 300 kg

Sortiment	669
Haltegriffe	670 – 671
Stützklappgriff	672
Dusch-, Wannenhandlauf	673
Brausehalterstange	673
Duschbänke	674



Adipositas Barrierefrei





Haltegriff
 801.36.8100 | 300 mm Seite 670
 801.36.8110 | 400 mm Seite 670
 In 12 HEWI Farben



Winkelgriff
 801.22.8100 Seite 670
 In 12 HEWI Farben



Boden-Wandstützgriff
 801.22.8400 Seite 671
 In 12 HEWI Farben



Stützklappgriff
 801.50.812..S Seite 672
 In 12 HEWI Farben



Dusch-, Wannenhandlauf
 801.35.8110 Seite 673
 In 12 HEWI Farben



Brausehalterstange
 801.33.8120 Seite 673
 In 12 HEWI Farben



Duschbank
 801.51.8400 Seite 674
 In 12 HEWI Farben



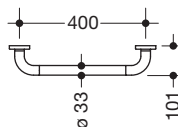
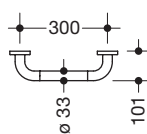
Duschbank
 801.51.8410 Seite 674
 In 12 HEWI Farben

12 HEWI FARBEN

- | | | |
|-------------------|----------------------|------------------|
| □ 98 (Signalweiß) | ■ 92 (Anthrazitgrau) | ■ 18 (Senfgelb) |
| □ 99 (Reinweiß) | ■ 90 (Tiefschwarz) | ■ 33 (Rubinrot) |
| ■ 97 (Lichtgrau) | ■ 86 (Sand) | ■ 55 (Aquablau) |
| ■ 95 (Felsgrau) | ■ 84 (Umbra) | ■ 50 (Stahlblau) |

Bestellnummer

Abmessungen in mm / Beschreibung



HEWI Haltegriff mit Stützlast bis 300 kg

- erhöhter Wandabstand zum leichten und sicheren Greifen
- mit durchgehendem, korrosionsgeschütztem Stahlkern
- Montage an der Wand mit Befestigungsmaterial von HEWI
- bei der Montage an Leichtbauwänden ist eine Hinterfütterung aus Schichtholzplatten mit mind. 30 mm Dicke erforderlich
- 101 mm tief, Stange \varnothing 33 mm, Rosetten \varnothing 70 mm
- aus hochwertigem Polyamid
- belastbar bis 300 kg

801.36.8100

801.36.8110

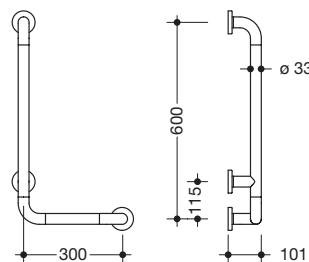
Achsmaß 300 mm

Achsmaß 400 mm

In 12 HEWI Farben

10856

HEWI Rosettenkappe



801.22.8100

HEWI Winkelgriff mit Stützlast bis 300 kg

- erhöhter Wandabstand zum leichteren und sicheren Greifen
- mit durchgehendem, korrosionsgeschütztem Stahlkern
- links- und rechtsseitig montierbar
- Montage an der Wand mit Befestigungsmaterial von HEWI
- bei der Montage an Leichtbauwänden ist eine Hinterfütterung aus Schichtholzplatten mit mind. 30 mm Dicke erforderlich
- waagerechte Länge 300 mm, senkrechte Länge 600 mm (Achsmaße)
- 101 mm tief, Stangen \varnothing 33 mm, Rosetten \varnothing 70 mm
- aus hochwertigem Polyamid
- belastbar bis 300 kg

801.50.011

Aufrüstsatz WC-Papierhalter bitte separat bestellen siehe rechts

10856

10862

HEWI Rosettenkappe

HEWI Rosettenkappe, geteilt

In 12 HEWI Farben

Befestigungsmaterial BM211 im Lieferumfang enthalten Seite 708

Bestellnummer

Abmessungen in mm / Beschreibung

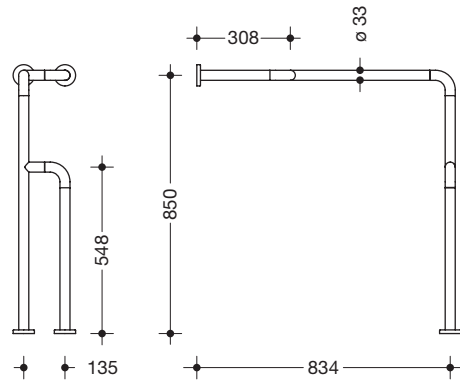


801.22.8400

801.50.011

In 12 HEWI Farben

10856

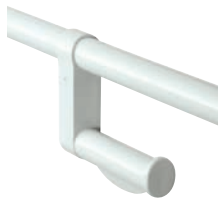


HEWI Boden-Wandstützgriff mit Stützlast bis 300 kg

- mit durchgehendem, korrosionsgeschütztem Stahlkern
- links- und rechtsseitig montierbar
- Befestigung an Wand und Boden mit Befestigungsmaterial von HEWI
- bei der Montage an Leichtbauwänden ist eine Hinterfüterung aus Schichtholzplatten mit mind. 30 mm Dicke erforderlich
- 834 mm breit, 850 mm hoch und 135 mm tief (Achismaße)
- Stangen \varnothing 33 mm, Rosetten \varnothing 70 mm
- aus hochwertigem Polyamid, vertikal belastbar bis 300 kg, horizontal belastbar in Richtung zusätzlicher Wandstütze bis 100 kg

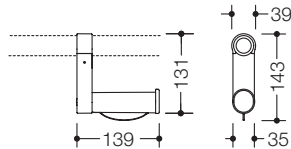
Aufrüstsatz WC-Papierhalter bitte separat bestellen siehe unten

HEWI Rosettenkappe



801.50.011

In 12 HEWI Farben



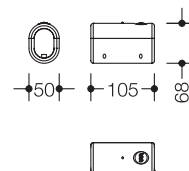
HEWI Aufrüstsatz WC-Papierhalter

- rechtwinklig angeordneter Aufsatzrollenhalter
- mit integrierter flexibler Rollenbremse für handelsübliche WC-Papierrollen
- zur einfachen Montage und zum Aufrüsten an HEWI Stangensystem \varnothing 33 mm sowie an Stützklappgriffen der Serie 801
- 39 mm breit, 143 mm hoch, 139 mm tief
- aus hochwertigem Polyamid



801.50.060

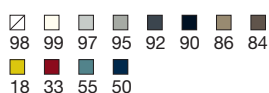
In 12 HEWI Farben



HEWI Aufrüstsatz WC-Spülauslösung (Funk)

- WC-Spülauslösung (Funk) zur einfachen Montage und zum Aufrüsten an HEWI Stützklappgriffe 801.50...
- 50 mm breit, 68 mm hoch, 105 mm lang
- Sendefrequenz 868,4 MHz
- aus hochwertigem Polyamid
- passend zu Funk WC-Spülsystemen von Geberit, Mepa, Viega, Sanit, Friatec, TECE und Grohe

12 HEWI Farben

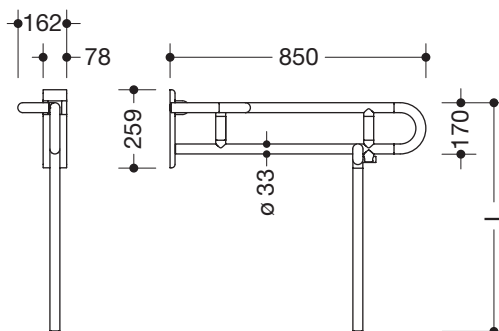


Detaillierte Informationen zu den Ersatzteilen finden Sie hier:
www.hewi.com/de/ersatzteile



Ausführung rechts

Bohrbild



HEWI Stützklappgriff mit Stützlast bis 300 kg

- mit zweitem Verbindungssteg und zusätzlicher Wandstütze
- Bodenstütze auf Maß gefertigt, zur Aufnahme vertikaler Kräfteinwirkung
- kann nach oben u. gebremst nach unten geklappt u. in hochgeklappter Stellung je nach Ausführung nach links o. rechts zur Wand gedreht werden
- mit durchgehendem, korrosiongeschütztem Stahlkern und Wandplatte aus Polyamid mit integriertem Stahlkern
- verdecktes, korrosionsfreies und geprüftes HEWI Befestigungsmaterial für unterschiedliche Wandaufbauten (bitte separat bestellen)
- bei der Montage an Leichtbauwänden ist eine Hinterfütterung aus Schichtholzplatten mit mind. 30 mm Dicke erforderlich
- 850 mm Ausladung, 162 mm breit und 259 mm hoch, Stangen \varnothing 33 mm
- vertikal belastbar bis 300 kg, horizontal belastbar in Richtung der zusätzlichen Wandstütze bis 100 kg

Ausführung rechts (aus Sichtrichtung des Nutzers)

Ausführung links

Bei Bestellung bitte Maß L angeben.

HEWI Abdeckkappe

In 12 HEWI Farben

801.50.812RS
Hilfsmittel-Nr. 04.40.05.1247

801.50.812LS
Hilfsmittel-Nr. 04.40.05.1247

39006

HEWI Befestigungsmaterial für Stützklappgriff bitte separat bestellen Seite 704

zur Befestigung an Wänden aus:

BM17.2
BM10.2
BM11.2
BM12.2
BM13.2
BM18.2

Beton > C20/C25, allg. bauliche Zulassungsnummer: ETA-11/0493
 Beton > C20/C25
 Porenbeton (> P2)
 Leichtbauwänden mit Hinterfütterung aus Schichtholzplatten ...
 Leichtbauwänden mit integrierten Stahlplatten ...
 Hohlblocksteinen, Hochlochziegel, Vollziegel, ..., allgemeine bauliche Zulassungsnummer: ETA-13/1036

Aufrüstprodukte für Stützklappgriff bitte separat bestellen Seiten 671, 117

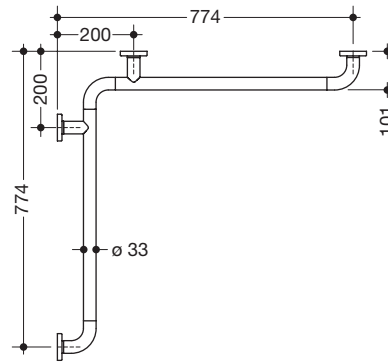
801.50.011
801.50.060
801.51.900
801.51.920L
801.51.920R

HEWI Aufrüstsatz WC-Papierhalter
HEWI Aufrüstsatz WC-Spülauslösung (Funk)
HEWI Rückenstütze
HEWI Rückenstütze
HEWI Rückenstütze

Detaillierte Informationen zu den Ersatzteilen finden Sie hier:
www.hewi.com/de/ersatzteile

Bestellnummer

Abmessungen in mm / Beschreibung



801.35.8110

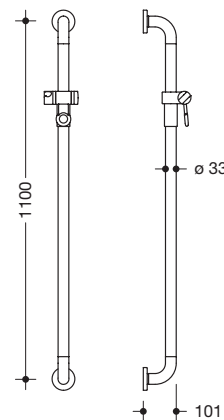
HEWI Dusch-, Wannenhandlauf mit Stützlast bis 300 kg

- erhöhter Wandabstand zum leichteren und sicheren Greifen
- mit durchgehendem, korrosiongeschütztem Stahlkern
- Montage an der Wand mit Befestigungsmaterial von HEWI
- bei der Montage an Leichtbauwänden ist eine Hinterfütterung aus Schichtholzplatten mit mind. 30 mm Dicke erforderlich
- waagerechte Längen je 774 mm (Achismaße)
- 101 mm tief, Stangen \varnothing 33 mm, Rosetten \varnothing 70 mm
- aus hochwertigem Polyamid
- belastbar bis 300 kg

In 12 HEWI Farben

10856
10862

HEWI Rosettenkappe
HEWI Rosettenkappe, geteilt



801.33.8120

HEWI Brausehalterstange mit Stützlast bis 300 kg

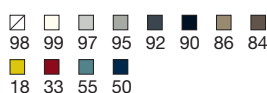
- erhöhter Wandabstand zum leichteren und sicheren Greifen
- Brausehalter kann stufenlos geneigt und in der Höhe verstellt werden
- konische Aufnahme am Brausehalter erleichtert das Einhängen der Handbrause
- mit durchgehendem, korrosiongeschütztem Stahlkern
- Montage an der Wand mit Befestigungsmaterial von HEWI
- bei der Montage an Leichtbauwänden ist eine Hinterfütterung aus Schichtholzplatten mit mind. 30 mm Dicke erforderlich
- Achsmaß 1100 mm, 101 mm tief
- Stange \varnothing 33 mm, Rosetten \varnothing 70 mm
- aus hochwertigem Polyamid
- belastbar bis 300 kg

In 12 HEWI Farben

950.33.E0190
10856

HEWI Brausehalter
HEWI Rosettenkappe

12 HEWI Farben



950.33.E03...
950.33.E05...

HEWI Handbrause bitte separat bestellen Seite 664

HEWI Brauseschlauch bitte separat bestellen Seite 665

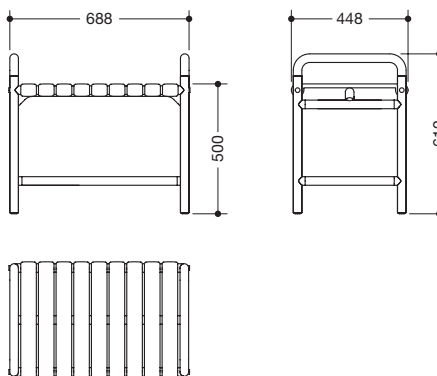
Befestigungsmaterial BM211 im Lieferumfang enthalten Seite 708

Bestellnummer

Abmessungen in mm / Beschreibung



801.51.8400



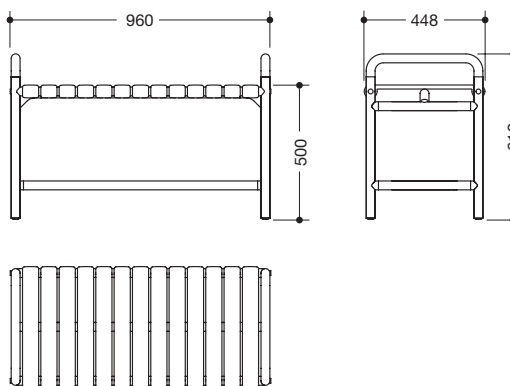
HEWI Duschbank mit Stützlast bis 350 kg

- zum Einsatz in der Dusche geeignet
- aus Stangensystem \varnothing 33 mm, mit durchgehendem korrosionsgeschütztem Stahlkern
- mit zusätzlichen, seitlichen Haltegriffen
- 688 mm breit, 448 mm tief, Sitzelemente 55 mm breit
- Sitzhöhe 500 mm, Gesamthöhe 612 mm
- aus hochwertigem Polyamid
- belastbar bis 350 kg

In 12 HEWI Farben



801.51.8410

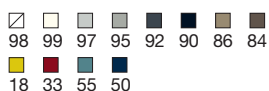


HEWI Duschbank mit Stützlast bis 350 kg

- zum Einsatz in der Dusche geeignet
- aus Stangensystem \varnothing 33 mm, mit durchgehendem korrosionsgeschütztem Stahlkern
- mit zusätzlichen, seitlichen Haltegriffen
- 960 mm breit, 448 mm tief, Sitzelemente 55 mm breit
- Sitzhöhe 500 mm, Gesamthöhe 612 mm
- aus hochwertigem Polyamid
- belastbar bis 350 kg

In 12 HEWI Farben

12 HEWI Farben



Suizidhemmende Produkte

PRODUKTEIGENSCHAFTEN

- Speziell für Sanitärbereiche mit hohen Sicherheitsanforderungen, wie beispielsweise in forensischen oder psychiatrischen Einrichtungen
- Produkte sind suizidhemmend gestaltet, d.h. sie erschweren einen Suizidversuch
- Portfolio umfasst Haken, Brausehalterstangen und Duschvorhangstangen
- Kombinierbar mit Serie 477/801 (ab Seite 57) sowie System 900 (ab Seite 175)

EMPFOHLENE ANWENDUNGSBEREICHE

Professional Care

Serie 477/801

Produktmerkmale	676
Sortiment	677
Haken	678
Brausehalterstangen	679 – 681
Vorhangstangen	682 – 683

System 900

Produktmerkmale	676
Sortiment	677
Haken	684
Brausehalterstangen	684 – 685
Vorhangstangen	686 – 688





Suizidhemmende Produkte

Produktmerkmale

Für Sanitärbereiche mit hohen Sicherheitsanforderungen, wie beispielsweise in forensischen oder psychiatrischen Einrichtungen, bietet HEWI spezielle Ausstattungslösungen. Die Produkte zeichnen sich durch ihre Langlebigkeit sowie ihre suizidhemmende Gestaltung aus.

Produkteigenschaften

Die Haken sind so konstruiert, dass sie bei einer geringen Überlastung nach unten knicken und nicht als Wurfgeschoss eingesetzt werden können.

Die Vorhangstangen werden durch Magnete fixiert und lösen sich bei einer Belastung von über 25 kg. Durch die Magnetbefestigung können die Stangen einfach wieder angebracht werden.

Brausehalterstange und Duschhandlaufkombination der Serie 477/801 verfügen über einen 45° abgewinkelten Wandanschluss, sodass sich Schnüre, Seile oder Ähnliches deutlich schwerer daran befestigen lassen.

Farben | Material | Oberflächen

Serie 477/801: Durchgefärbter Kunststoff mit Stahl- bzw. Metallkern in 12 bzw. 16 HEWI Farben.

System 900: Hochwertiger Edelstahl mit matt geschliffener, verchromter oder pulverbeschichteter Oberfläche.

Design

HEWI, Bad Arolsen sowie NOA Produktdesign, Aachen



German
Design Award
SPECIAL
MENTION 2014



SERIE 477/801



Einzelhaken | Doppelhaken
477.90.99010 Seite 678
477.90.99025 Seite 678

In 16 HEWI Farben



Wandhaken
477.90.99045 Seite 678

In 16 HEWI Farben



Deckenabhängung
801.34.99020 Seite 683
801.34.99022 Seite 683
801.34.9902S Seite 683

In 12 HEWI Farben



Brausehalterstange
801.33.99130 Seite 679
801.33.991S Seite 679

In 12 HEWI Farben



Duschhandlauf mit verschiebbarer Brausehalterstange
801.35.99340 Seite 680
801.35.993S Seite 681

In 12 HEWI Farben



Vorhangstange
801.34.99400 Seite 683
801.34.994S Seite 683

In 12 HEWI Farben



Vorhangstange
801.34.99100 Seite 682
801.34.99110 Seite 682
801.34.991S Seite 682

In 12 HEWI Farben

SYSTEM 900 NEU



Einzelhaken
162.90.040... Seite 684



Brausehalterstange
900.33M003... Seite 684



Brausehalterstange
900.33.0...3... Seite 685



Vorhangstange
900.34.404... Seite 686
900.34.41S... Seite 686



Vorhangstange
900.34.107... Seite 687
900.34.108... Seite 687
900.34.11S... Seite 687



Deckenabhängung
900.34.005... Seite 688
900.34.006... Seite 688

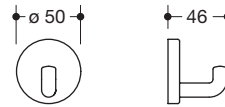


Bestellnummer

Abmessungen in mm / Beschreibung



477.90.99010



HEWI Einzelhaken, suizidhemmende Ausführung

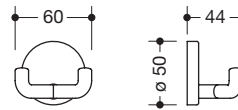
- rechtwinklig gebogener, zylindrischer Haken mit Befestigungsrosette
- knickt bei geringer Überlastung ab
- diebstahlgeschützt durch verdeckte Verschraubung
- 46 mm tief, Rosette \varnothing 50 mm
- aus hochwertigem Polyamid
- Haken nie nebeneinander montieren, da sich die Belastungswerte addieren

Lieferung ohne Schrauben und Dübel.

In 16 HEWI Farben



477.90.99025



HEWI Doppelhaken, suizidhemmende Ausführung

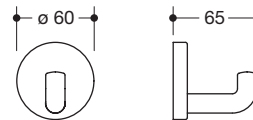
- Doppelhaken mit Befestigungsrosette
- knickt bei geringer Überlastung ab
- diebstahlgeschützt durch verdeckte Verschraubung
- 44 mm tief, Rosette \varnothing 50 mm
- aus hochwertigem Polyamid
- Haken nie nebeneinander montieren, da sich die Belastungswerte addieren

Lieferung ohne Schrauben und Dübel.

In 16 HEWI Farben



477.90.99045



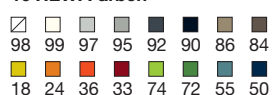
HEWI Wandhaken, suizidhemmende Ausführung

- rechtwinklig gebogener, zylindrischer Haken mit Befestigungsrosette
- knickt bei geringer Überlastung ab
- diebstahlgeschützt durch verdeckte Verschraubung
- 65 mm tief, Rosette \varnothing 60 mm
- aus hochwertigem Polyamid
- Haken nie nebeneinander montieren, da sich die Belastungswerte addieren

Lieferung ohne Schrauben und Dübel.

In 16 HEWI Farben

16 HEWI Farben



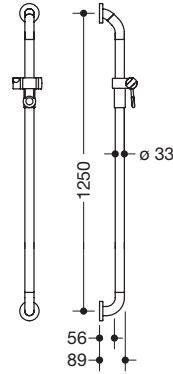
Detaillierte Informationen zu den Ersatzteilen finden Sie hier:
www.hewi.com/de/ersatzteile

Bestellnummer

Abmessungen in mm / Beschreibung



In 12 HEWI Farben



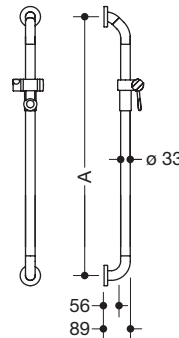
801.33.99130

HEWI Brausehalterstange, suizidhemmende Ausführung

- am oberen Ende im 45° Winkel abgebogene senkrechte Stange, unten rechtwinklig mit Befestigungsrosetten und Brausehalter
- die Form des oberen Bogens erschwert die Befestigungen von Seilen, Schnüren oder Ähnlichem
- der untere Befestigungspunkt sollte maximal auf der Höhe von 85 cm montiert werden
- Brausehalter kann stufenlos geneigt und in der Höhe verstellt werden
- konische Aufnahme am Brausehalter erleichtert das Einhängen der Handbrause
- mit durchgehendem, korrosionsgeschütztem Stahlkern
- Achsmaß 1250 mm, Stange \varnothing 33 mm, 89 mm tief, Rosetten \varnothing 70 mm
- aus hochwertigem Polyamid
- inkl. korrosionsfreiem HEWI Befestigungsmaterial

950.33.E0190
10856

HEWI Brausehalter
HEWI Rosettenkappe



801.33.991S

HEWI Brausehalterstange, suizidhemmende Ausführung, Sonderlänge

- am oberen Ende im 45° Winkel abgebogene senkrechte Stange, unten rechtwinklig mit Befestigungsrosetten und Brausehalter
- die Form des oberen Bogens erschwert die Befestigungen von Seilen, Schnüren oder Ähnlichem
- der untere Befestigungspunkt sollte maximal auf der Höhe von 85 cm montiert werden
- Brausehalter kann stufenlos geneigt und in der Höhe verstellt werden
- konische Aufnahme am Brausehalter erleichtert das Einhängen der Handbrause
- mit durchgehendem, korrosionsgeschütztem Stahlkern
- Montage an der Wand mit Befestigungsmaterial von HEWI
- 89 mm tief, Stange \varnothing 33 mm, Rosetten \varnothing 70 mm
- aus hochwertigem Polyamid

	A1
min.	600 mm
max.	1250 mm

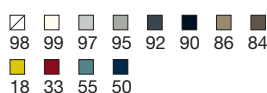
Bei Bestellung bitte Achsmaß A1 angeben.

950.33.E0190
10856

HEWI Brausehalter
HEWI Rosettenkappe

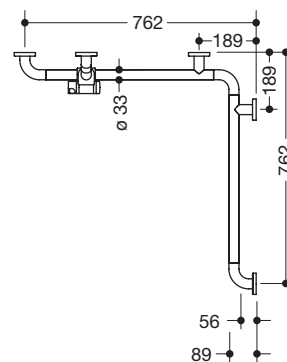
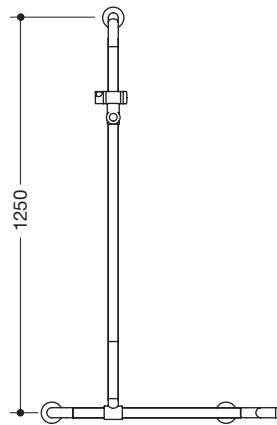
In 12 HEWI Farben

12 HEWI Farben



Bei der Montage mit Rosettenbefestigungen auf Leichtbauwänden benötigt man eine Hinterfüterung, z.B. Schichtholzplatten > 20 mm dick. Befestigungsmaterial BM211 im Lieferumfang enthalten.

Suizidhemmende Produkte



801.35.99340

HEWI Duschhandlauf mit verschiebbarer Brausehalterstange, suizidhemmende Ausführung

- waagrecht und senkrecht angeordnete, im rechten Winkel verbundene Stangen mit Befestigungsrosetten, nach oben im 45° Winkel abgebogen
- seitlich (zur Montage) verschiebbare Brausehalterstange
- die Form des oberen Bogens erschwert die Befestigungen von Seilen, Schnüren oder Ähnlichem
- der untere Befestigungspunkt sollte maximal auf der Höhe von 85 cm montiert werden
- Brausehalter kann stufenlos geneigt und in der Höhe verstellt werden
- mit durchgehendem, korrosionsgeschütztem Stahlkern
- links- und rechtsseitig montierbar
- senkrechte Länge 1250 mm, waagerechte Längen je 762 mm
- 89 mm tief, Stangen \varnothing 33 mm, Rosetten \varnothing 70 mm
- aus hochwertigem Polyamid
- inkl. korrosionsfreiem HEWI Befestigungsmaterial

950.33.E0190

10856

10862

HEWI Brausehalter

HEWI Rosettenkappe

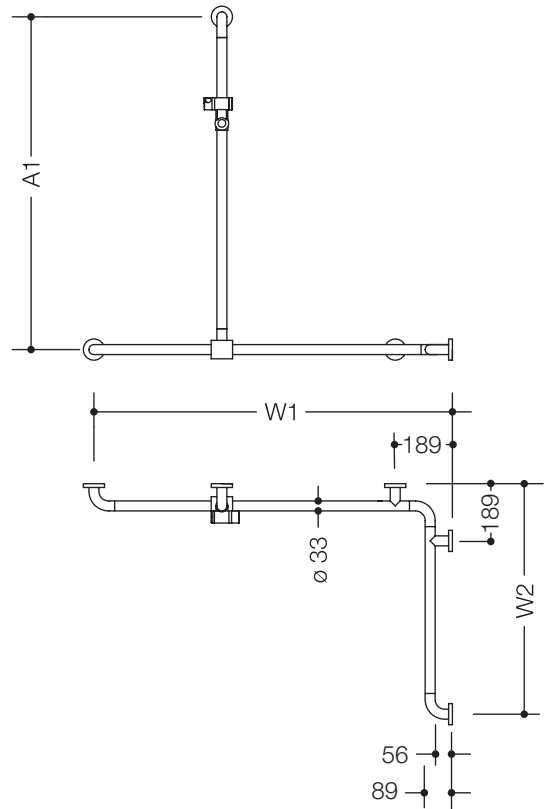
HEWI Rosettenkappe, geteilt

In 12 HEWI Farben

Detaillierte Informationen zu den Ersatzteilen finden Sie hier:
www.hewi.com/de/ersatzteile

Bestellnummer

Abmessungen in mm / Beschreibung



801.35.993S

HEWI Duschhandlauf mit verschiebbarer Brausehalterstange, suizidhemmende Ausführung, Sonderlänge

- waagrecht und senkrecht angeordnete, im rechten Winkel verbundene Stangen mit Befestigungsrosetten, nach oben im 45° Winkel abgebogen
- seitlich (zur Montage) verschiebbare Brausehalterstange
- die Form des oberen Bogens erschwert die Befestigungen von Seilen, Schnüren oder Ähnlichem
- der untere Befestigungspunkt sollte maximal auf der Höhe von 85 cm montiert werden
- Brausehalter kann stufenlos geneigt und in der Höhe verstellt werden
- mit durchgehendem, korrosionsgeschütztem Stahlkern
- Montage an der Wand mit Befestigungsmaterial von HEWI
- links- und rechtsseitig montierbar
- 89 mm tief, Stangen \varnothing 33 mm, Rosetten \varnothing 70 mm
- aus hochwertigem Polyamid

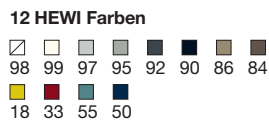
	A1	W1	W2
min.	600 mm	475 mm	475 mm
max.	1250 mm	1800 mm	1800 mm

Ab einem Achsmaß W2 = 1200 mm hat der Duschhandlauf eine mittig positionierte, zusätzliche Wandbefestigung.
 Bei Montage beachten: max. horizontaler Befestigungsabstand 850 mm.
 Bei Bestellung bitte Achsmaße A1, W1 und W2 angeben.
 A1 wird immer auf W1 montiert.

950.33.E0190
10856
10862

HEWI Brausehalter
HEWI Rosettenkappe
HEWI Rosettenkappe, geteilt

In 12 HEWI Farben

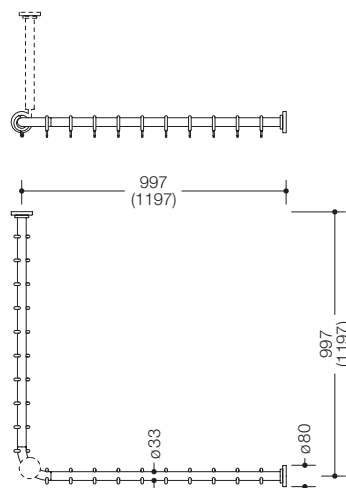


Bei der Montage mit Rosettenbefestigungen auf Leichtbauwänden benötigt man eine Hinterfütterung, z.B. Schichtholzplatten > 20 mm dick. Befestigungsmaterial BM211 im Lieferumfang enthalten.

Suizidhemmende
Produkte

Bestellnummer

Abmessungen in mm / Beschreibung



HEWI Vorhangstange, suizidhemmende Ausführung

- waagrecht angeordnete, im rechten Winkel verbundene Stangen mit Vorhangringen und magnetischen Befestigungsrosetten
- Stangen lösen sich bei einer Belastung von ca. 25 kg (wiederverwendbar)
- mit Metallkern
- kann bauseits an den Rosettenseiten bis auf 220 mm gekürzt werden
- Stangen \varnothing 33 mm, Rosetten \varnothing 80 mm, aus hochwertigem Polyamid
- mit Vorbereitung für Deckenabhängung im Bogen, Deckenabhängung suizidhemmende Ausführung, erforderlich

Befestigungsmaterial im Lieferumfang enthalten.

801.34.99100

für Duschwanne 1000 x 1000 mm

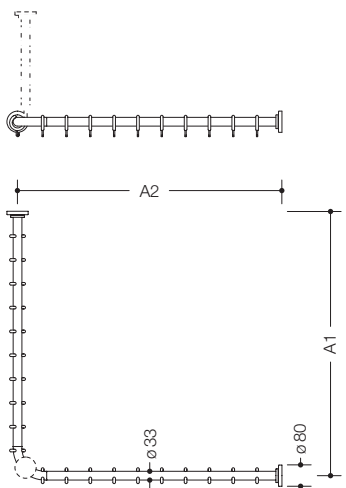
- Achsmaß 997 x 997 mm, mit 20 Vorhangringen
- empfohlene HEWI Vorhangbreite (F) 3000 mm

801.34.99110

für Duschwanne 1200 x 1200 mm

- Achsmaß 1197 x 1197 mm, mit 24 Vorhangringen
- empfohlene HEWI Vorhangbreite (F) 3500 mm

In 12 HEWI Farben



801.34.991S

HEWI Vorhangstange, suizidhemmende Ausführung, Sonderlängen

- dto., mit entsprechender Anzahl Vorhangringe
- Länge auf Maß gefertigt

A2	234-1100 mm	1101-1697 mm
A1		
234-1100 mm		
1101-1697 mm		

In 12 HEWI Farben

Bei Bestellung bitte Achsmaße A1 und A2 angeben.

801.34.E01

HEWI Vorhangringe 5er Set

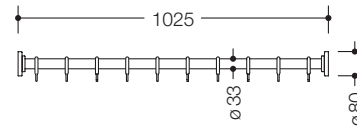
HEWI Deckenabhängung, suizidhemmende Ausführung

bitte separat bestellen, siehe rechts

HEWI Duschvorhang siehe Register Duschvorhänge

Bestellnummer

Abmessungen in mm / Beschreibung



801.34.99400

HEWI Vorhangstange, suizidhemmende Ausführung

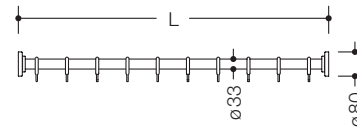
- Stange mit magnetischen Befestigungsrosetten
- Stange löst sich bei einer Belastung von ca. 25 kg (wiederverwendbar)
- mit durchgehendem Metallkern
- 1025 mm lang mit 10 Vorhangringen, kann bauseits bis auf 200 mm gekürzt werden
- ø 33 mm, Rosetten ø 80 mm, aus hochwertigem Polyamid

Empfohlene HEWI Vorhangbreite (F) 1200 mm.
Befestigungsmaterial im Lieferumfang enthalten.



801.34.E01

HEWI Vorhangringe 5er Set



801.34.994S

HEWI Vorhangstange, suizidhemmende Ausführung, Sonderlängen

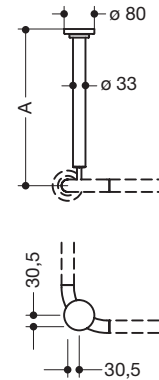
- dto., mit entsprechender Anzahl Vorhangringe
- Länge auf Maß gefertigt von min. 225 mm bis max. 1725 mm

Bei Bestellung bitte Länge L angeben.

In 12 HEWI Farben

801.34.E01

HEWI Vorhangringe 5er Set



801.34.99020

HEWI Deckenabhängung, suizidhemmende Ausführung

801.34.99022

- Stange mit magnetischer Befestigungsrosette
- Verbindung zur Vorhangstange schert bei ca. 25 kg ab (wiederverwendbar)
- mit durchgehendem Metallkern
- Befestigung mit Rosette an der Decke

801.34.9902S

- Länge um 10 mm verstellbar und an der Rosette um max. 100 mm kürzbar
- Stange ø 33 mm, Rosette ø 80 mm
- aus hochwertigem Polyamid

A = 400 mm (Achse Vorhangstange - Decke)

A = 600 mm (Achse Vorhangstange - Decke)

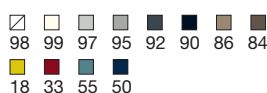
Sonderlänge, A = 301 mm - max. 1500 mm (ab A = 341 mm kürzbar)

Bei Bestellung bitte Achsmaß A angeben.

Befestigungsmaterial im Lieferumfang enthalten.

In 12 HEWI Farben

12 HEWI Farben



Detaillierte Informationen zu den Ersatzteilen finden Sie hier:
www.hewi.com/de/ersatzteile

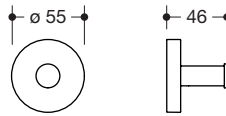
Bestellnummer

Abmessungen in mm / Beschreibung



Lieferbar ab 2. Quartal 2025

- Neu 162.90.040XA
- Neu 162.90.04040
- Neu 162.90.04060

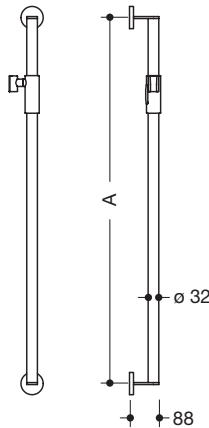


HEWI Einzelhaken, suizidhemmende Ausführung

- zylindrischer Haken mit Befestigungsrosette
- löst sich bei Überlastung aus der Wandbefestigung
- 46 mm lang, ø 55 mm
- aus hochwertigem Edelstahl
- zur Wandmontage, verdeckte Befestigung
- matt geschliffen
- verchromt
- pulverbeschichtet in den HEWI Farben DX (Weiß tiefmatt), SC (Dunkelgrau Perlglimmer tiefmatt) und DC (Schwarz tiefmatt)



Lieferbar ab 2. Quartal 2025



HEWI Brausehalterstange ø 32 mm mit Magnetbrausehalter, suizidhemmende Ausführung

- löst sich bei Überlastung aus der Wandbefestigung
- Stange ø 32 mm, 1100 mm lang, 88 mm tief, Rohrstärke 2 mm
- Rosetten ø 70 mm
- aus hochwertigem Edelstahl
- mit magnetischem Brausehalter aus hochwertigem Edelstahl
- geeignet für Handbrausen verschiedener Hersteller
- einfache und intuitive Einhandbedienung
- Brausehalter kann stufenlos bewegt werden, automatische Fixierung durch Magnete
- verschleißfreier Klemmmechanismus
- konische Aufnahme am Brausehalter kann stufenlos geneigt werden
- inklusive korrosionsfreiem und geprüftem HEWI Befestigungsmaterial zur Wandmontage

A (in mm)	matt geschliffen Neu	verchromt Neu	pulverbeschichtet Neu
1100	900.33M003XA	900.33M00340	900.33M00360
600 - 1250	900.33M0S3XA		



HEWI Pulverbeschichtung | Materialkombinationen mit Kunststoff

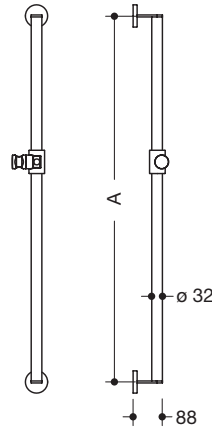
- ☐ ...60 AS Weiß tiefmatt | matt weißer Kunststoff
- ...60 ER Dunkelgrau Perlglimmer tiefmatt | matt schwarzer Kunststoff
- ...60 CV Schwarz tiefmatt | matt schwarzer Kunststoff
- ☐ ...60 VH Weiß tiefmatt | matt hellgrauer Kunststoff (für 900.33M...60)

HEWI Farben | Oberflächen

- ☐ 98
- 92
- ☐ XA
- ☐ Chr

Bestellnummer

Abmessungen in mm / Beschreibung



HEWI Brausehalterstange ø 32 mm, suizidhemmende Ausführung

- löst sich bei Überlastung aus der Wandbefestigung
- Stange ø 32 mm, 88 mm tief, Rohrstärke 2 mm, Rosetten ø 70 mm
- aus hochwertigem Edelstahl
- Brausehalter aus hochwertigem, mattem Polyamid in den HEWI Farben 98 (Signalweiß), 92 (Anthrazitgrau) und 90 (Tiefschwarz)
- geeignet für Handbrausen verschiedener Hersteller
- Brausehalter kann stufenlos geneigt und nach Betätigen einer großflächigen Drucktaste in der Höhe verstellt werden
- konische Aufnahme am Brausehalter erleichtert das Einhängen der Handbrause
- inklusive korrosionsfreiem und geprüftem HEWI Befestigungsmaterial zur Wandmontage

Lieferbar ab 2. Quartal 2025

Bei Bestellung der Varianten matt geschliffen oder verchromt bitte Farbe des Brausehalters angeben.

A (in mm)	matt geschliffen Neu	verchromt Neu	pulverbeschichtet Neu
1100	900.33.003XA	900.33.00340	900.33.00360
600 - 1250*	900.33.0S3XA		



*Bei Bestellung bitte Achsmaß A1 angeben.

Suizidhemmende Produkte

HEWI Oberflächen

- ...60 DX Weiß tiefmatt
- ...60 SC Dunkelgrau Perlglimmer tiefmatt
- ...60 DC Schwarz tiefmatt

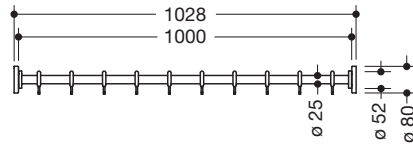
Bestellnummer

Abmessungen in mm / Beschreibung



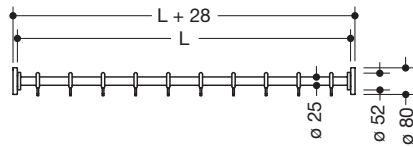
Lieferbar ab 2. Quartal 2025

- Neu 900.34.404XA
- Neu 900.34.40440
- Neu 900.34.40460



HEWI Vorhangstange, suizidhemmende Ausführung

- löst sich bei Überlastung aus der Wandbefestigung
- aus Edelstahl, Stange \varnothing 25 mm, Rosetten \varnothing 70 mm
- Länge 1000 mm, mit 10 Vorhangringen
- kann an den Enden bauseits bis auf 200 mm gekürzt werden
- empfohlene Vorhangbreite 1200 mm
- inklusive korrosionsfreiem und geprüfem HEWI Befestigungsmaterial zur Wandmontage
- matt geschliffen, Vorhangringe weiß
- verchromt, Vorhangringe weiß
- pulverbeschichtet in den HEWI Farben DX (Weiß tiefmatt) mit weißen Vorhangringen, SC (Dunkelgrau Perlglimmer tiefmatt) und DC (Schwarz tiefmatt) mit schwarzen Vorhangringen



HEWI Vorhangstange, suizidhemmende Ausführung, Sonderlänge

- dto., Länge auf Maß gefertigt von 400 mm bis 1500 mm
- mit Vorhangringen in entsprechender Anzahl
- matt geschliffen, Vorhangringe weiß
- verchromt, Vorhangringe weiß
- pulverbeschichtet in den HEWI Farben DX (Weiß tiefmatt) mit weißen Vorhangringen, SC (Dunkelgrau Perlglimmer tiefmatt) und DC (Schwarz tiefmatt) mit schwarzen Vorhangringen

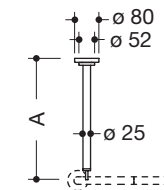
Lieferbar ab 2. Quartal 2025

- Neu 900.34.41SXA
- Neu 900.34.41S40
- Neu 900.34.41S60



Lieferbar ab 2. Quartal 2025

- 900.34.0...XA
- 900.34.0...40
- 900.34.0...60



HEWI Deckenabhängung, suizidhemmende Ausführung

- löst sich bei Überlastung aus der Wandbefestigung
- aus Edelstahl, Stange \varnothing 25 mm, Rosette \varnothing 70 mm
- kann an der Rosette bauseits bis auf 200 mm gekürzt werden
- Befestigung mit Rosette an der Decke
- inklusive korrosionsfreiem und geprüfem HEWI Befestigungsmaterial
- matt geschliffen
- verchromt
- pulverbeschichtet in den HEWI Farben DX (Weiß tiefmatt), SC (Dunkelgrau Perlglimmer tiefmatt) und DC (Schwarz tiefmatt)

A (in mm)*	matt geschliffen Neu	verchromt Neu	pulverbeschichtet Neu
400	900.34.005XA	900.34.00540	900.34.00560
600	900.34.006XA	900.34.00640	900.34.00660
300 - 600	900.34.03SXA	900.34.03S40	900.34.03S60

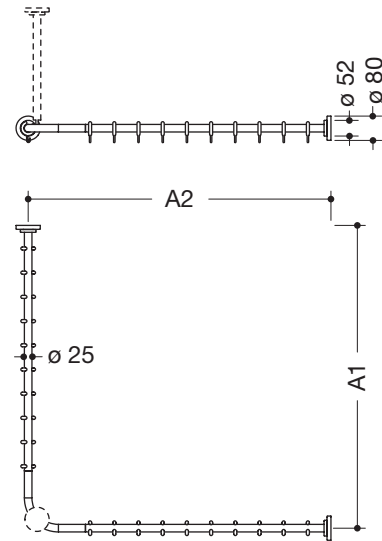
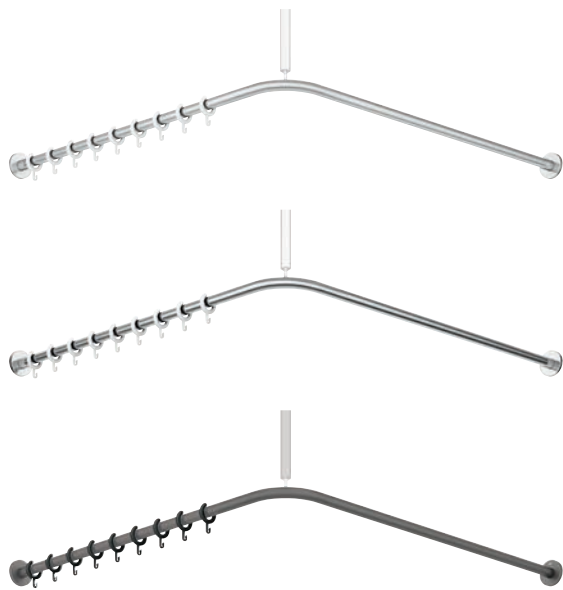


921056
921060

HEWI Vorhangringe 5er Set, weiß
HEWI Vorhangringe 5er Set, schwarz
HEWI Duschvorhang siehe Register Duschvorhänge

Bestellnummer

Abmessungen in mm / Beschreibung



Lieferbar ab 2. Quartal 2025

- 900.34.10..XA
- 900.34.10..40
- 900.34.10..60

- Neu 900.34.107XA
- Neu 900.34.10740
- Neu 900.34.10760
- Neu 900.34.108XA
- Neu 900.34.10840
- Neu 900.34.10860

HEWI Vorhangstange, suizidhemmende Ausführung

- löst sich bei Überlastung aus der Wandbefestigung
- Stangen aus hochwertigem Edelstahl, ø 25 mm, Rosetten ø 70 mm
- kann an den Enden bauseits bis auf 320 mm gekürzt werden
- Befestigung mit Rosetten an Wand und Decke, Deckenabhängung erforderlich
- inklusive korrosionsfreiem und geprüftem HEWI Befestigungsmaterial
- matt geschliffen, Vorhangringe weiß
- verchromt, Vorhangringe weiß
- pulverbeschichtet in den HEWI Farben DX (Weiß tiefmatt) mit weißen Vorhangringen, SC (Dunkelgrau Perlglimmer tiefmatt) und DC (Schwarz tiefmatt) mit schwarzen Vorhangringen

für Duschwanne 1000 x 1000 mm

- Achsmaß 987 x 987 mm, mit 20 Vorhangringen
- empfohlene HEWI Vorhangbreite (F) 2900 mm

für Duschwanne 1200 x 1200 mm

- Achsmaß 1187 x 1187 mm, mit 24 Vorhangringen
- empfohlene HEWI Vorhangbreite (F) 3500 mm

HEWI Vorhangstange, suizidhemmende Ausführung, Sonderlänge

- dto., mit entsprechender Anzahl Vorhangringe, Länge auf Maß gefertigt
- matt geschliffen, Vorhangringe weiß
- verchromt, Vorhangringe weiß
- pulverbeschichtet in den HEWI Farben DX (Weiß tiefmatt) mit weißen Vorhangringen, SC (Dunkelgrau Perlglimmer tiefmatt) und DC (Schwarz tiefmatt) mit schwarzen Vorhangringen

	A1	A2
min.	320 mm	320 mm
max.	1500 mm	1500 mm

Bei Bestellung bitte Achsmaße A1 und A2 angeben.



HEWI Oberflächen

- XA Chr ...60 DX Weiß tiefmatt
- ...60 SC Dunkelgrau Perlglimmer tiefmatt
- ...60 DC Schwarz tiefmatt

- 921056
- 921060
- 900.34.0...

HEWI Vorhangringe 5er Set, weiß

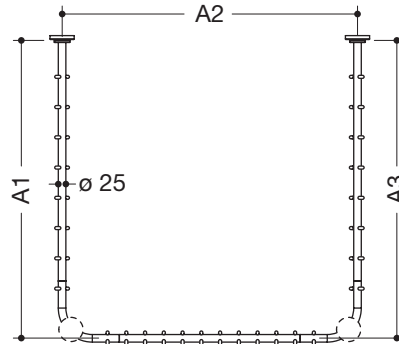
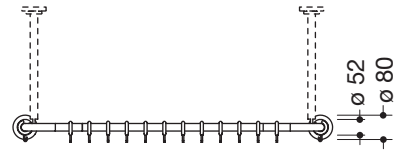
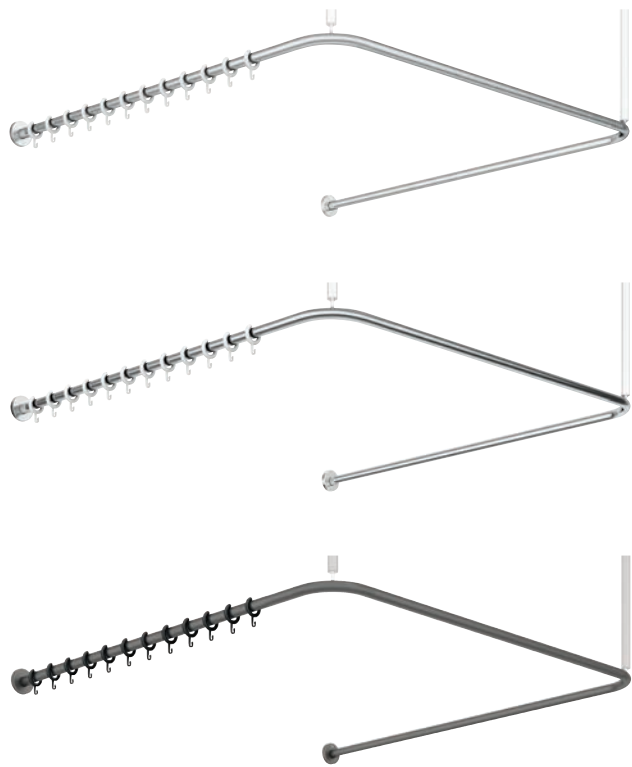
HEWI Vorhangringe 5er Set, schwarz

HEWI Deckenabhängung bitte separat bestellen, siehe links

HEWI Duschkvorhang siehe Register Duschkvorhänge

Bestellnummer

Abmessungen in mm / Beschreibung



Lieferbar ab 2. Quartal 2025

900.34.30..XA
900.34.30..40
900.34.30..60

Neu 900.34.303XA
Neu 900.34.30340
Neu 900.34.30360

Neu 900.34.304XA
Neu 900.34.30440
Neu 900.34.30460

Neu 900.34.305XA
Neu 900.34.30540
Neu 900.34.30560

Vorhangringe

Vorhangringe

HEWI Oberflächen

...60 DX Weiß tiefmatt
XA Chr ...60 SC Dunkelgrau Perlglimmer tiefmatt
 ...60 DC Schwarz tiefmatt

921056
921060
900.34.03S...

HEWI Vorhangstange, suizidhemmende Ausführung

- löst sich bei Überlastung aus der Wandbefestigung
- Stangen aus hochwertigem Edelstahl, \varnothing 25 mm, Rosetten \varnothing 70 mm
- kann an den Enden bauseits bis auf 320 mm gekürzt werden, mittlere Stange nicht kürzbar
- Befestigung mit Rosetten an Wand und Decke
- zwei Deckenabhängungen erforderlich (max. 600 mm lang)
- inklusive korrosionsfreiem und geprüfem HEWI Befestigungsmaterial

- matt geschliffen, Vorhangringe weiß
- verchromt, Vorhangringe weiß
- pulverbeschichtet in den HEWI Farben DX (Weiß tiefmatt) mit weißen Vorhangringen, SC (Dunkelgrau Perlglimmer tiefmatt) und DC (Schwarz tiefmatt) mit schwarzen Vorhangringen

für Duschwanne 1000 x 1000 mm

- Achsmaß 987 x 975 x 987 mm, mit 28 Vorhangringen
- empfohlene HEWI Vorhangbreite (F) 4000 mm

für Duschwanne 1200 x 1200 mm

- Achsmaß 1187 x 1175 x 1187 mm, mit 34 Vorhangringen
- empfohlene HEWI Vorhangbreite (F) 5000 mm

für Duschwanne 1500 x 1500 mm

- Achsmaß 1487 x 1475 x 1487 mm, mit 46 Vorhangringen
- empfohlene HEWI Vorhangbreite (F) 2 x 3000 mm

HEWI Vorhangstange, suizidhemmende Ausführung, Sonderlänge

- dto., mit entsprechender Anzahl Vorhangringe, Länge auf Maß gefertigt
- aus Edelstahl, matt geschliffen

	A1	A2	A3
min.	400 mm	525 mm	400 mm
max.	1500 mm	1500 mm	1500 mm

HEWI Vorhangringe 5er Set, weiß

HEWI Vorhangringe 5er Set, schwarz

HEWI Deckenabhängung bitte separat bestellen, siehe links
HEWI Duschvorhang siehe Register Duschvorhänge

Duschvorhänge

Trevira CS, Polyester

PRODUKTEIGENSCHAFTEN

- Wahlweise in Standardmaßen oder maßgefertigt (ab Stückzahl 1) lieferbar
- Drei verschiedene Stoffqualitäten, die die unterschiedlichen Anforderungen im Objekt optimal erfüllen
- Waschbar, zusätzlich mit antimikrobieller Wirkung
- Ebenfalls erhältlich ist ein Spritzschutz, der Pflegekräfte beim Duschen von Patienten effektiv vor Spritzwasser schützt (siehe Seiten 148-149, 312, 415)

EMPFOHLENE ANWENDUNGSBEREICHE

Professional Care

TREVIRA CS

Sortiment	690
Standardmaße	692
Sondermaße	695 – 697

POLYESTER

Sortiment	691
Standardmaße	693 – 694
Sondermaße	698 – 699

Bestellhilfe, Montagehinweis	700
Bestellformular	701



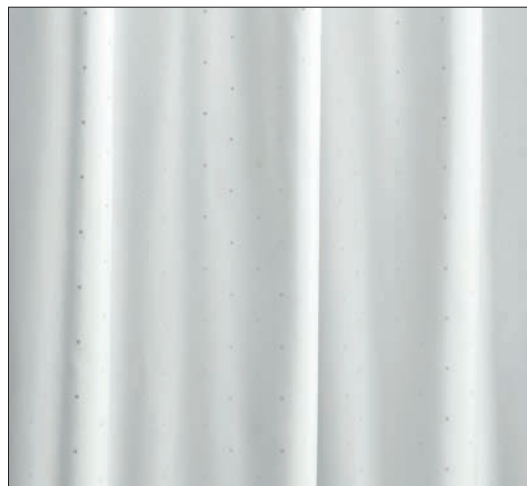
Trevira CS

HEWI *active* ⁺



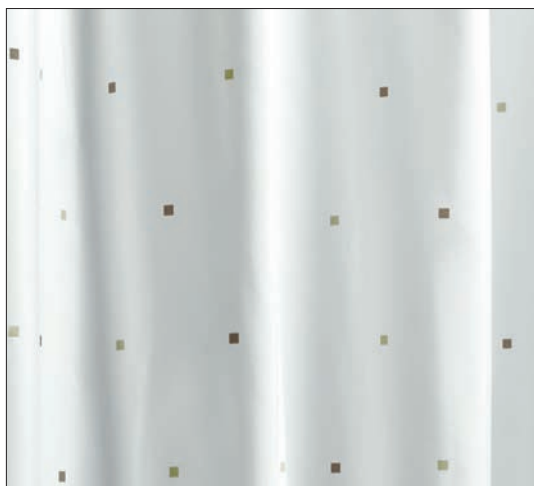
802.34.V0..30
802.34.01030
uni weiß, schwer entflammbar

Seite 692
Seite 695



801.34.V0..01
801.34.01001
weiß/silber, schwer entflammbar

Seite 692
Seite 696



801.34.V0..38
801.34.01038
squares umber/sand, schwer entflammbar

Seite 692
Seite 697

Polyester



801.34.V0..80
801.34.V0..34
801.34.01034
uni weiß

Seite 694
Seite 693
Seite 698



801.34.V0..39
801.34.01039
uni wollweiß

Seite 693
Seite 699



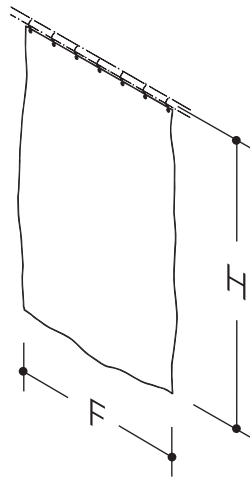
801.34.V0..40
801.34.01040
uni kieselgrau

Seite 693
Seite 699

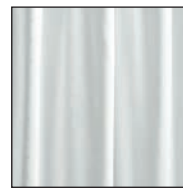


801.34.V0..41
801.34.01041
uni graugrün

Seite 693
Seite 699



802.34.V0..30



801.34.V0..01



801.34.V0..38

802.34.V0130
801.34.V0101
801.34.V0138

HEWI active+ Dusch-/Kabinenvorhang, Standardmaße

- an den Seiten gesäumter Vorhang
- mit Edelstahlband im Rollsaum unten und eingestanzten Edelstahlösen oben passend für HEWI Vorhangringe
- bei 40 °C waschbar und bei 60 °C desinfizierbar
- duschdicht
- antistatisch
- Ausrüstung gegen Schimmelpilz und Stockflecken
- aus 100 % Trevira CS mit antimikrobieller Ausrüstung auf Silberbasis
- schwer entflammbar nach DIN 4102/B1

F x H = 1400 mm x 2000 mm, mit 10 Ösen

Dekor uni weiß
Dekor weiß/silber
Dekor squares umber/sand

802.34.V0230
801.34.V0201
801.34.V0238

F x H = 2000 mm x 2000 mm, mit 14 Ösen

Dekor uni weiß
Dekor weiß/silber
Dekor squares umber/sand

802.34.V0330
801.34.V0301
801.34.V0338

F x H = 2500 mm x 2000 mm, mit 18 Ösen

Dekor uni weiß
Dekor weiß/silber
Dekor squares umber/sand

802.34.V0430
801.34.V0401
801.34.V0438

F x H = 2900 mm x 2000 mm, mit 20 Ösen

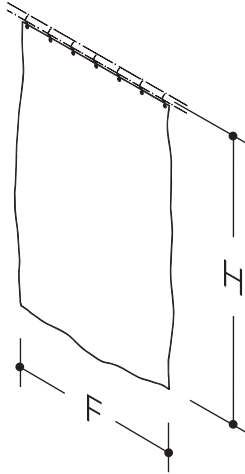
Dekor uni weiß
Dekor weiß/silber
Dekor squares umber/sand

Bitte beachten:

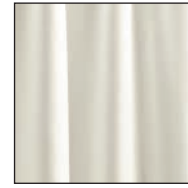
Bestellhilfe, Montagehinweis, Bestellformular Seiten 700, 701

Weitere Größen auf Anfrage

HEWI Vorhangstangen Seiten 98-105, 210-213, 682-683 und 686-688



801.34.V0..34



801.34.V0..39



801.34.V0..40



801.34.V0..41

801.34.V0134
801.34.V0139
801.34.V0140
801.34.V0141

801.34.V0234
801.34.V0239
801.34.V0240
801.34.V0241

801.34.V0334
801.34.V0339
801.34.V0340
801.34.V0341

801.34.V0434
801.34.V0439
801.34.V0440
801.34.V0441

HEWI Dusch-/Kabinenvorhang, Standardmaße

- an den Seiten gesäumter Vorhang
- mit Edelstahlband im Rollsaum unten und eingestanzten Edelstahllösen oben passend für HEWI Vorhangringe
- bei 40 °C waschbar und bei 60 °C desinfizierbar
- duschdicht
- antistatisch
- Ausrüstung gegen Schimmelpilz und Stockflecken
- Teflon ausgerüstet für längere Haltbarkeit
- aus 100 % Polyester

F x H = 1400 mm x 2000 mm, mit 10 Ösen

Dekor uni weiß
Dekor uni wollweiß
Dekor uni kieselgrau
Dekor uni graugrün

F x H = 2000 mm x 2000 mm, mit 14 Ösen

Dekor uni weiß
Dekor uni wollweiß
Dekor uni kieselgrau
Dekor uni graugrün

F x H = 2500 mm x 2000 mm, mit 18 Ösen

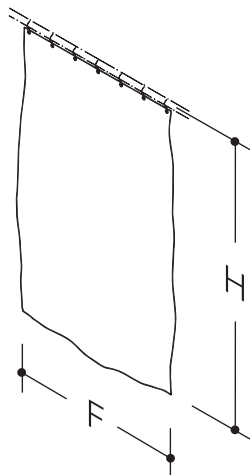
Dekor uni weiß
Dekor uni wollweiß
Dekor uni kieselgrau
Dekor uni graugrün

F x H = 2900 mm x 2000 mm, mit 20 Ösen

Dekor uni weiß
Dekor uni wollweiß
Dekor uni kieselgrau
Dekor uni graugrün

Bitte beachten:

Bestellhilfe, Montagehinweis, Bestellformular Seiten 700, 701



801.34.V0..80

801.34.V0580
801.34.V0180
801.34.V0280
801.34.V0680
801.34.V0380
801.34.V0780
801.34.V0880
801.34.V0980

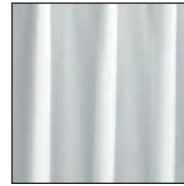
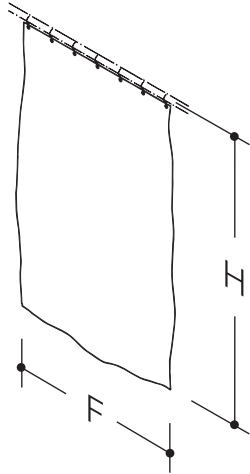
HEWI Dusch-/Kabinenvorhang, Standardmaße

- an den Seiten gesäumter Vorhang
- Dekor uni weiß
- mit Edelstahlband im Rollsaum unten und eingestanzten Edelstahlösen oben passend für HEWI Vorhangringe
- bei 30 °C waschbar
- duschdicht
- aus 100 % Polyester

F x H = 1200 mm x 2000 mm, mit 8 Ösen
F x H = 1400 mm x 2000 mm, mit 10 Ösen
F x H = 2000 mm x 2000 mm, mit 14 Ösen
F x H = 2400 mm x 2000 mm, mit 16 Ösen
F x H = 2500 mm x 2000 mm, mit 18 Ösen
F x H = 3000 mm x 2000 mm, mit 20 Ösen
F x H = 3500 mm x 2000 mm, mit 24 Ösen
F x H = 4000 mm x 2000 mm, mit 28 Ösen

Bitte beachten:

Bestellhilfe, Montagehinweis, Bestellformular Seiten 700, 701



802.34.01030

802.34.01030

HEWI active+ Dusch-/Kabinenvorhang, Sondermaße

- an den Seiten gesäumter Vorhang
- Dekor uni weiß
- mit Edelstahlband im Rollsaum unten und eingestanzten Edelstahlösen oben passend für HEWI Vorhangringe
- bei 40 °C waschbar und bei 60 °C desinfizierbar
- duschdicht
- antistatisch
- Ausrüstung gegen Schimmelpilz und Stockflecken
- aus 100 % Trevira CS mit antimikrobieller Ausrüstung auf Silberbasis
- schwer entflammbar nach DIN 4102/B1
- auf Maß gefertigt

Bitte beachten:

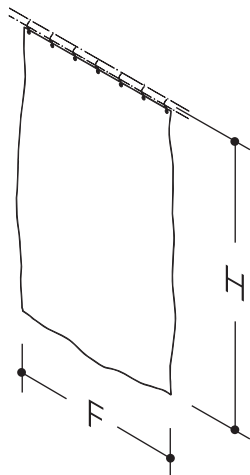
Bestellhilfe, Montagehinweis, Bestellformular Seiten 700, 701

Vorhangbreite (F) in mm	Vorhanghöhe (H) in mm				Anzahl Vorhangösen
	1601-1800	1801-2000	2001-2200	2201-2400	
700					6
1000					6
1200					8
1400					10
1800					12
2000					14
2300					16
2500					18
2900					20
3500					24
4000					28
4500					30
5000					34

Duschvorhänge

Weitere Größen auf Anfrage

HEWI Vorhangstangen Seiten 98-105, 210-213, 682-683 und 686-688



801.34.01001

801.34.01001

HEWI active+ Dusch-/Kabinenvorhang, Sondermaße

- an den Seiten gesäumter Vorhang
- Dekor weiß/silber
- mit Edelstahlband im Rollsaum unten und eingestanzten Edelstahlösen oben passend für HEWI Vorhangringe
- bei 40 °C waschbar und bei 60 °C desinfizierbar
- duschdicht
- antistatisch
- Ausrüstung gegen Schimmelpilz und Stockflecken
- aus 100 % Trevira CS mit antimikrobieller Ausrüstung auf Silberbasis
- schwer entflammbar nach DIN 4102/B1
- auf Maß gefertigt

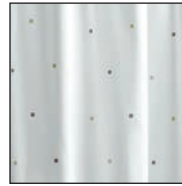
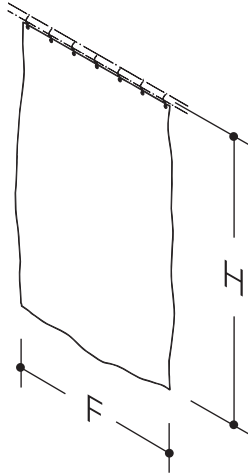
Bitte beachten:

Bestellhilfe, Montagehinweis, Bestellformular Seiten 700, 701

Vorhangbreite (F) in mm	Vorhanghöhe (H) in mm			Anzahl Vorhangösen
	1601-1800	1801-2000	2001-2200	
700				6
1000				6
1200				8
1400				10
1800				12
2000				14
2300				16
2500				18
2900				20
3500				24
4000				28
4500				30
5000				34

Weitere Größen auf Anfrage

HEWI Vorhangstangen Seiten 98-105, 210-213, 682-683 und 686-688



801.34.01038

801.34.01038

HEWI active+ Dusch-/Kabinenvorhang, Sondermaße

- an den Seiten gesäumter Vorhang
- Dekor squares umber/sand
- mit Edelstahlband im Rollsaum unten und eingestanzten Edelstahlösen oben passend für HEWI Vorhangringe
- bei 40 °C waschbar und bei 60 °C desinfizierbar
- duschdicht
- antistatisch
- Ausrüstung gegen Schimmelpilz und Stockflecken
- aus 100 % Trevira CS mit antimikrobieller Ausrüstung auf Silberbasis
- schwer entflammbar nach DIN 4102/B1
- auf Maß gefertigt

Bitte beachten:

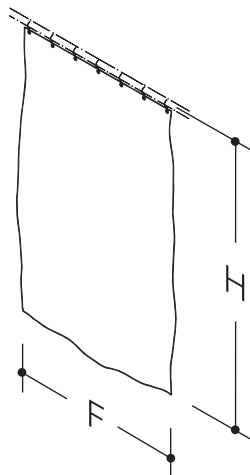
Bestellhilfe, Montagehinweis, Bestellformular Seiten 700, 701

Vorhangbreite (F) in mm	Vorhanghöhe (H) in mm				Anzahl Vorhangösen
	1601-1800	1801-2000	2001-2200	2201-2400	
700					6
1000					6
1200					8
1400					10
1800					12
2000					14
2300					16
2500					18
2900					20
3500					24
4000					28
4500					30
5000					34

Duschvorhänge

Weitere Größen auf Anfrage

HEWI Vorhangstangen Seiten 98-105, 210-213, 682-683 und 686-688



801.34.01034

801.34.01034

HEWI Dusch-/Kabinenvorhang, Sondermaße

- an den Seiten gesäumter Vorhang
- Dekor uni weiß
- mit Edelstahlband im Rollsaum unten und eingestanzten Edelstahlösen oben passend für HEWI Vorhangringe
- bei 40 °C waschbar und bei 60 °C desinfizierbar
- duschdicht
- antistatisch
- Ausrüstung gegen Schimmelpilz und Stockflecken
- Teflon ausgerüstet für längere Haltbarkeit
- aus 100 % Polyester
- auf Maß gefertigt

Bitte beachten:

Bestellhilfe, Montagehinweis, Bestellformular Seiten 700, 701

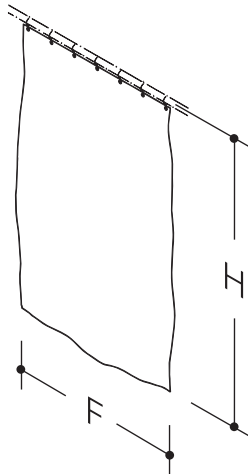
Vorhangbreite (F) in mm	Vorhanghöhe (H) in mm				Anzahl Vorhangösen
	1601-1800	1801-2000	2001-2200	2201-2400	
700					6
1000					6
1200					8
1400					10
1800					12
2000					14
2300					16
2500					18
2900					20
3500					24
4000					28
4500					30
5000					34

Weitere Größen auf Anfrage

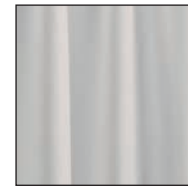
HEWI Vorhangstangen Seiten 98-105, 210-213, 682-683 und 686-688

Bestellnummer

Abmessungen in mm / Beschreibung



801.34.01039



801.34.01040



801.34.01041

801.34.01039
801.34.01040
801.34.01041

HEWI Dusch-/Kabinenvorhang, Sondermaße

- an den Seiten gesäumter Vorhang
- mit Edelstahlband im Rollsaum unten und eingestanzten Edelstahlösen oben passend für HEWI Vorhangringe
- bei 40 °C waschbar und bei 60 °C desinfizierbar
- duschdicht
- antistatisch
- Ausrüstung gegen Schimmelpilz und Stockflecken
- Teflon ausgerüstet für längere Haltbarkeit
- aus 100 % Polyester
- auf Maß gefertigt

- Dekor uni wollweiß
- Dekor uni kieselgrau
- Dekor uni graugrün

Bitte beachten:

Bestellhilfe, Montagehinweis, Bestellformular Seiten 700, 701

Vorhangbreite (F) in mm	Vorhanghöhe (H) in mm				Anzahl Vorhangösen
	1601-1800	1801-2000	2001-2200	2201-2400	
700					6
1000					6
1200					8
1400					10
1800					12
2000					14
2300					16
2500					18
2900					20
3500					24
4000					28
4500					30
5000					34

Weitere Größen auf Anfrage

HEWI Vorhangstangen Seiten 98-105, 210-213, 682-683 und 686-688

Duschvorhänge

Spezifische Angaben

Bestellhilfe für:

Duschvorhänge

802.34.01030 **Seite 695**

801.34.01001 **Seite 696**

801.34.01038 **Seite 697**

801.34.01034 **Seite 698**

801.34.01039 **Seite 699**

801.34.01040 **Seite 699**

801.34.01041 **Seite 699**

Vorhangstangen (L in mm)	Vorhangbreite (F in mm)	Ösen (Stück)
0 - 600	700	6
601 - 800	1000	6
801 - 1000	1200	8
1001 - 1200	1400	10
1201 - 1350	1800	12
1351 - 1550	2000	14
1551 - 1700	2300	16
1701 - 1950	2500	18
1951 - 2300	2900	20
2301 - 2650	3500	24
2651 - 3000	4000	28
3001 - 3400	4500	30
3401 - 3800	5000	34

Erklärungen

H = Stangenmitte bis Unterkante Vorhang

F = Fertigbreite Vorhang
(bei Breiteremittlung ggf. Zugabe für Faltenwurf beachten)

L = Länge der Vorhangstange

Checkliste

für Duschvorhang

Diese Angaben benötigen wir für Ihre Bestellung:

- **Bestellnummer**
- **Stückzahl**
- **Dekor**
- **H in mm**
- **F in mm**
- **Beschriftungsfläche (Beschriftung, wenn gewünscht)**

Station:
Etage:
Raum:

Alle Vorhangbreiten sind in individuellen Vorhanghöhen erhältlich.

Alle Vorhänge werden individuell auf Maß gefertigt und sind von Umtausch bzw. Rücknahme ausgeschlossen!

Montagehinweis für:

Duschvorhänge

802.34.01030 **Seite 695**

801.34.01001 **Seite 696**

801.34.01038 **Seite 697**

801.34.01034 **Seite 698**

801.34.01039 **Seite 699**

801.34.01040 **Seite 699**

801.34.01041 **Seite 699**

Empfehlung für die Montagehöhe der Duschvorhangstange

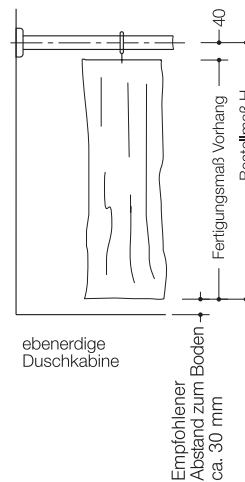
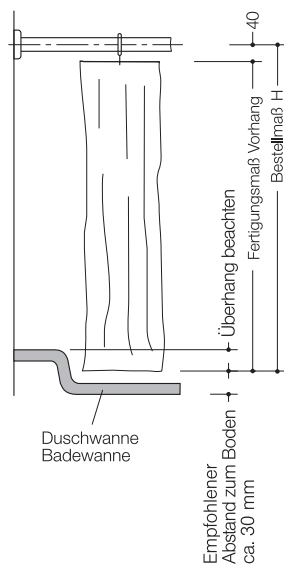
Die Montagehöhe sollte so gewählt werden, dass sich zwischen Vorhangstange und Decke ein liches Maß von mindestens 40 cm einstellt. Dies verhindert, dass sich der Vorhang beim Duschen an den Körper zieht.

Hinweis zu den Vorhangmaßen:

Das Vorhangmaß weicht von Ihrem Bestellmaß **40 mm** ab - siehe Skizze.

Diese Abweichung ergibt sich aus dem Abstand zwischen Stangenmitte und Oberkante Duschvorhang.

Den Vorhang so bemessen, dass er nicht auf dem Wannenboden oder Fußboden aufliegt.



(füllt Kunde aus)

Firma:

Kommission:

Datum: **Unterschrift:**

(füllt HEWI aus)

Auftragsnummer:

Sachbearbeiter:

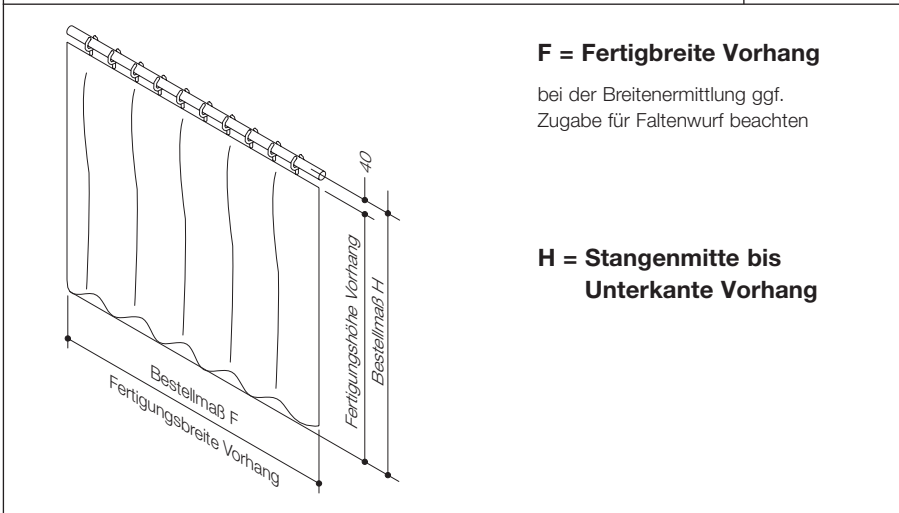
Liefertermin:

(füllt HEWI aus)

Liefertermin:

Bestelldatum:

Bestell-Nr.:



Dekor:

Trevira, schwer entflammbar

- 802.34.01030** uni weiß
- 801.34.01001** weiß/silber
- 801.34.01038** squares umber/sand

Polyester

- 801.34.01034** uni weiß
- 801.34.01039** uni wollweiß
- 801.34.01040** uni kieselgrau
- 801.34.01041** uni graugrün

(füllt Kunde aus)

Pos.	Stück	Dekor	F in mm	H in mm	Bemerkung			für internen Gebrauch		
					Station	Etage	Raum			

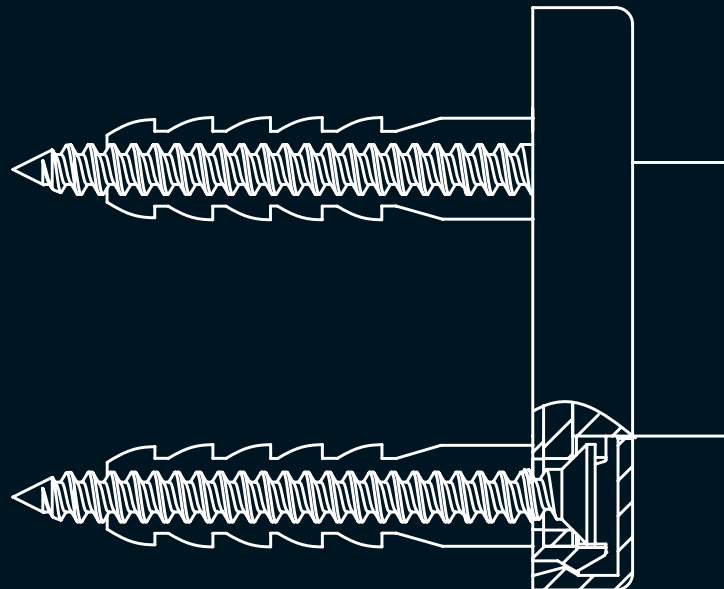
Duschvorhänge

Befestigungen

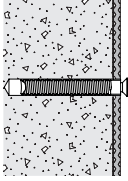
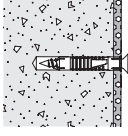
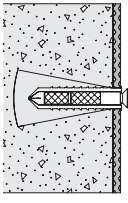
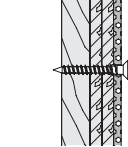
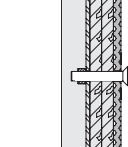
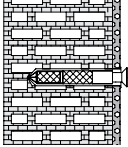
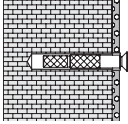
Systeme und Serien

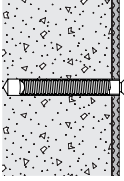

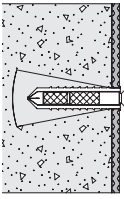
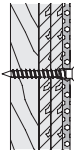
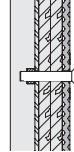
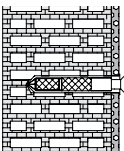
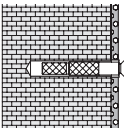
BEFESTIGUNGEN

Stützklappgriffe/Wandstützgriffe	704 - 706
Klappsitze	704 - 705
Rückenstützen	707 - 709
Rosettenbefestigung	708 - 709
Sonstiges	709 - 710

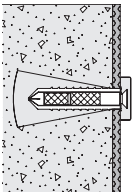
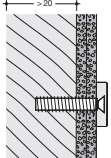
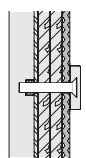
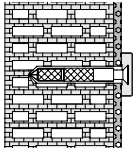
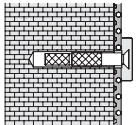


Befestigungen

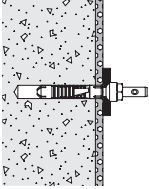
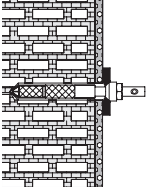
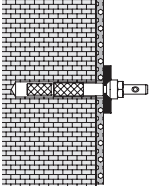
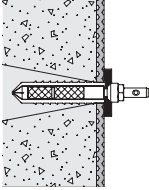
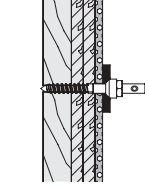
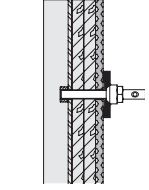
Befestigungsart für:	Duschspritzschutz, Wandstütz- und Stützklappgriffe 801/805 Classic Klappsitze 950... mobile Stützklappgriffe 950... Stützklappgriffe und Klappsitze System 900 Klappsitze 802 LifeSystem ohne Höhenverstellung	Stützklappgriffe 802 LifeSystem ohne Höhenverstellung Babywickeltisch
Zur Befestigung an Wänden aus:		
<p>Beton > C20/C25</p>  <p>Allgemeine bauliche Zulassungsnummer: ETA-11/0493</p>	<p>BM17.2</p> <p>Lieferumfang 2 Edelstahlschrauben M 10 x 30 2 Innengewindehülsen M 10 x 110</p> <p>Zusätzlich Injektionsmörtel (HEWI Bestell-Nr.: 200311) oder bauseits zu stellen Injektionsmörtel HIT-HY200A (Hilti) Auspressgerät HDM (Hilti)</p>	<p>BM17.3</p> <p>Lieferumfang 3 Edelstahlschrauben M10 x 30 3 Innengewindehülsen M10 x 110 3 Scheiben ø 22 x 5</p> <p>Zusätzlich Injektionsmörtel (HEWI Bestell-Nr.: 200311) oder bauseits zu stellen Injektionsmörtel HIT-HY200A (Hilti) Auspressgerät HDM (Hilti)</p>
<p>Beton > C20/C25</p> 	<p>BM10.2</p> <p>Lieferumfang 2 Edelstahlsenkkopfschrauben ø 10 x 95 2 Dübel HILTI HUD 14 x 70</p>	<p>BM10.3</p> <p>Lieferumfang 3 Edelstahlsenkkopfschrauben ø 10 x 95 3 Dübel HILTI HUD 14 x 70 3 Scheiben ø 22 x 5</p>
<p>Porenbeton (> P2)</p> 	<p>BM11.2</p> <p>Lieferumfang 2 Edelstahlschrauben M10 x 30 2 Siebhülsen HIT-SC 22 x 85 2 Innengewindehülsen HIT-IC</p> <p>Zusätzlich Injektionsmörtel (HEWI Bestell-Nr.: 200266) oder bauseits zu stellen Injektionsmörtel HIT-HY 270 Auspressgerät HDM (Hilti) marktüblicher Hinterschnittbohrer 22/100</p>	<p>BM11.3</p> <p>Lieferumfang 3 Edelstahlschrauben M10 x 30 3 Siebhülsen HIT-SC 22 x 85 3 Innengewindehülse HIT-IC 3 Scheiben ø 22 x 5</p> <p>Zusätzlich Injektionsmörtel (HEWI Bestell-Nr.: 200266) oder bauseits zu stellen Injektionsmörtel HIT-HY 270 Auspressgerät HDM (Hilti) marktüblicher Hinterschnittbohrer 22/100</p>
<p>Leichtbauwände mit Hinterlüftung aus Schichtholzplatten (wasserfest verleimt, mind. 30 mm Stärke erforderlich, z.B. Tragänder oder Vorwandinstallation)</p> 	<p>BM12.2</p> <p>Lieferumfang 2 Edelstahlsenkkopfschrauben ø 10 x 95</p>	<p>BM12.3</p> <p>Lieferumfang 3 Edelstahlsenkkopfschrauben ø 10 x 95 3 Scheiben ø 22 x 5</p>
<p>Leichtbauwände mit integrierten Stahlplatten, z.B. Tragänder oder Vorwandinstallation</p> 	<p>BM13.2</p> <p>Lieferumfang 2 Edelstahlschrauben M10 x 60</p>	<p>BM13.3</p> <p>Lieferumfang 3 Edelstahlschrauben M10 x 60 3 Scheiben ø 22 x 5</p>
<p>Mit Siebhülse ø 18 mm · Hohlblockstein aus Beton · Hochlochziegel · Hohlblöcke aus Leichtbeton · Haufwerksporiger Leichtbeton</p> <p>Allgemeine bauliche Zulassungsnummer: ETA-13/1036</p> <p>Ohne Siebhülse · Vollziegel · Kalksandlochstein</p>  	<p>BM18.2</p> <p>Lieferumfang 2 Edelstahlschrauben M10 x 30 2 Siebhülsen HIT-SC 18 x 85 2 Innengewindehülsen HIT-IC</p> <p>Zusätzlich Injektionsmörtel (HEWI Bestell-Nr.: 200266) oder bauseits zu stellen Injektionsmörtel HIT-HY 270 Auspressgerät HDM (Hilti)</p>	<p>BM18.3</p> <p>Lieferumfang 3 Edelstahlschrauben M10 x 30 3 Siebhülsen HIT-SC 18 x 85 3 Innengewindehülsen HIT-IC 3 Scheiben ø 22 x 5</p> <p>Zusätzlich Injektionsmörtel (HEWI Bestell-Nr.: 200266) oder bauseits zu stellen Injektionsmörtel HIT-HY 270 Auspressgerät HDM (Hilti)</p>

Befestigungsart für:	Stützklappgriffe 950...	Klappsitze 801 Klappsitze 802 LifeSystem mit Höhenverstellung Stützklappgriffe 802 LifeSystem mit Höhenverstellung Höhenverstellbare Platte 950.50.10260
<p>Zur Befestigung an Wänden aus:</p>		
 <p>Beton > C20/C25</p> <p>Allgemeine bauliche Zulassungsnummer: ETA-11/0493</p>	<p>BM17.4</p> <p>Lieferumfang 3 Edelstahlschrauben M10 x 30 3 Innengewindehülsen M10 x 110 1 Scheibe ø 22 x 5</p> <p>Zusätzlich Injektionsmörtel (HEWI Bestell-Nr.: 200311) oder bauseits zu stellen Injektionsmörtel HIT-HY200A (Hilti) Auspressgerät HDM (Hilti)</p>	<p>BM27.4</p> <p>Lieferumfang 4 Edelstahlschrauben M10 x 30 4 Innengewindehülsen M10 x 110</p> <p>Zusätzlich Injektionsmörtel (HEWI Bestell-Nr.: 200311) oder bauseits zu stellen Injektionsmörtel HIT-HY200A (Hilti) Auspressgerät HDM (Hilti)</p>
 <p>Beton > C20/C25</p>	<p>BM10.4</p> <p>Lieferumfang 3 Edelstahlsenkkopfschrauben ø 10 x 95 3 Dübel HILTI HUD 14 x 70 1 Scheibe ø 22 x 5</p>	<p>BM20.4</p> <p>Lieferumfang 4 Edelstahlsenkkopfschrauben ø 10 x 95 4 Dübel HILTI HUD 14 x 70</p>
 <p>Porenbeton (> P2)</p>	<p>BM11.4</p> <p>Lieferumfang 3 Edelstahlschrauben M10 x 30 3 Siebhülsen HIT-SC 22 x 85 3 Innengewindehülsen HIT-IC 1 Scheibe ø 22 x 5</p> <p>Zusätzlich Injektionsmörtel (HEWI Bestell-Nr.: 200266) oder bauseits zu stellen Injektionsmörtel HIT-HY 270 Auspressgerät HDM (Hilti) marktüblicher Hinterschnittbohrer 22/100</p>	<p>BM21.4</p> <p>Lieferumfang 4 Edelstahlschrauben M10 x 30 4 Siebhülsen HIT-SC 22 x 85 4 Innengewindehülsen HIT-IC</p> <p>Zusätzlich Injektionsmörtel (HEWI Bestell-Nr.: 200266) oder bauseits zu stellen Injektionsmörtel HIT-HY 270 Auspressgerät HDM (Hilti) marktüblicher Hinterschnittbohrer 22/100</p>
 <p>Leichtbauwände mit Hinterfüterung aus Schichtholzplatten (wasserfest verleimt, mind. 30 mm Stärke erforderlich, z.B. Tragständer oder Vorwandinstallation)</p>	<p>BM12.4</p> <p>Lieferumfang 3 Edelstahlsenkkopfschrauben ø 10 x 95 1 Scheibe ø 22 x 5</p>	<p>BM22.4</p> <p>Lieferumfang 4 Edelstahlsenkkopfschrauben ø 10 x 95</p>
 <p>Leichtbauwände mit integrierten Stahlplatten, z.B. Tragständer oder Vorwandinstallation</p>	<p>BM13.4</p> <p>Lieferumfang 3 Edelstahlschrauben M10 x 60 1 Scheibe ø 22 x 5</p>	<p>BM23.4</p> <p>Lieferumfang 4 Edelstahlschrauben M10 x 60</p>
 <p>Mit Siebhülse ø 18 mm · Hohlblockstein aus Beton · Hochlochziegel · Hohlblöcke aus Leichtbeton · Haufwerksporiger Leichtbeton</p> <p>Allgemeine bauliche Zulassungsnummer: ETA-13/1036</p>  <p>Ohne Siebhülse · Vollziegel · Kalksandlochstein</p>	<p>BM18.4</p> <p>Lieferumfang 3 Edelstahlschrauben M10 x 30 3 Siebhülsen HIT-SC 18 x 85 3 Innengewindehülsen HIT-IC 1 Scheibe ø 22 x 5</p> <p>Zusätzlich Injektionsmörtel (HEWI Bestell-Nr.: 200266) oder bauseits zu stellen Injektionsmörtel HIT-HY 270 (Hilti)</p>	<p>BM28.4</p> <p>Lieferumfang 4 Edelstahlschrauben M10 x 30 4 Siebhülsen HIT-SC 18 x 85 4 Innengewindehülsen HIT-IC</p> <p>Zusätzlich Injektionsmörtel (HEWI Bestell-Nr.: 200266) oder bauseits zu stellen Injektionsmörtel HIT-HY 270 Auspressgerät HDM (Hilti)</p>

Befestigungen

<p>Befestigungsart für:</p>	<p>Abdecksatz mit Befestigung für: Wandstütz- und Stützklappgriffe 801/805 Classic Duschspritzschutz 801/805 Classic</p>
<p>Zur Befestigung an Wänden aus:</p>	
 <p>Porenbeton (> P2)</p>	<p>36359</p> <p>Lieferumfang* 2 Edelstahlschrauben 2 Ankerhülsen 2 Siebhülsen, ø 22 mm 2 Kappen 2 Unterteile</p> <p>Zusätzlich Injektionsmörtel (HEWI Bestell-Nr.: 200266) oder bauseits zu stellen Injektionsmörtel HIT-HY 270 Auspressgerät HDM (Hilti) marktüblicher Hinterschnittbohrer 22/100)</p>
 <p>Leichtbauwände mit Hinterfüterung aus Schicht-holzplatten (wasserfest verleimt, mind. 30 mm Stärke erforderlich, z.B. Tragständer oder Vorwandinstallation)</p>	<p>36358</p> <p>Lieferumfang* 2 Edelstahlschrauben 2 Edelstahl-Rampamuffen 2 Kappen 2 Unterteile</p>
 <p>Leichtbauwände mit integrierten Stahlplatten, z.B. Tragständer oder Vorwandinstallation</p>	<p>36357</p> <p>Lieferumfang* 2 Edelstahlschrauben 2 Kappen 2 Unterteile</p>
 <p>Mit Siebhülse ø 18 mm</p> <ul style="list-style-type: none"> · Hohlblockstein aus Beton · Hochlochziegel · Hohlblöcke aus Leichtbeton · Haufwerksporiger Leichtbeton <p>Allgemeine bauliche Zulassungsnummer: ETA-13/1036</p> <p>Ohne Siebhülse</p> <ul style="list-style-type: none"> · Vollziegel · Kalksandlochstein 	<p>63055</p> <p>Lieferumfang* 2 Edelstahlschrauben 2 Ankerhülsen 2 Siebhülsen, ø 18 mm 2 Kappen 2 Unterteile</p> <p>Zusätzlich Injektionsmörtel (HEWI Bestell-Nr.: 200266) oder bauseits zu stellen Injektionsmörtel HIT-HY 270 Auspressgerät HDM (Hilti)</p>

* 2 Kappen aus hochwertigem Polyamid in HEWI Farbe 99 (Reinweiß)
2 Unterteile aus hochwertigem schwarzem Polyamid

Befestigungsart für:	Rückenstützen 801/805 Classic beidseitig	Rückenstützen 801/805 Classic einseitig
Zur Befestigung an Wänden aus:		
 <p>Beton > C20/C25</p> <p>Allgemeine bauliche Zulassungsnummer: ETA-11/0493</p>	<p>BM10.2.1</p> <p>Zur Befestigung an Wandstütz- und Stützklappgriffen 801/805 Classic mit Befestigung BM10.2, BM17.2</p> <p>Lieferumfang** 2 Edelstahl-Spezialschrauben $\varnothing 10 \times 95$ 2 Zentrierhülsen $\varnothing 20 / \varnothing 11 \times 11,5$ 2 Dübel HILTI HUD 14 x 70</p>	<p>BM10.2.2</p> <p>Zur Befestigung an Wandstütz- und Stützklappgriffen 801/805 Classic mit Befestigung BM10.2, BM17.2</p> <p>Lieferumfang** 1 Edelstahl-Spezialschrauben $\varnothing 10 \times 95$ 1 Zentrierhülsen $\varnothing 20 / \varnothing 11 \times 11,5$ 1 Dübel HILTI HUD 14 x 70</p>
 <p>Mit Siebhülse $\varnothing 18$ mm</p> <ul style="list-style-type: none"> · Hohlblockstein aus Beton · Hochlochziegel · Hohlblöcke aus Leichtbeton · Haufwerksporiger Leichtbeton <p>Ohne Siebhülse</p> <ul style="list-style-type: none"> · Vollziegel · Kalksandlochstein  <p>Mit Siebhülse $\varnothing 22$ mm</p> <ul style="list-style-type: none"> · Porenbeton (> P2) 	<p>BM11.2.1</p> <p>Zur Befestigung an Wandstütz- und Stützklappgriffen 801/805 Classic mit Befestigung BM11.2, BM18.2</p> <p>Lieferumfang** 2 Edelstahl-Spezialschrauben M10 x 30 2 Zentrierhülsen $\varnothing 20 / \varnothing 11 \times 11,5$</p>	<p>BM11.2.2</p> <p>Zur Befestigung an Wandstütz- und Stützklappgriffen 801/805 Classic mit Befestigung BM11.2, BM18.2</p> <p>Lieferumfang** 1 Edelstahl-Spezialschrauben M10 x 30 1 Zentrierhülsen $\varnothing 20 / \varnothing 11 \times 11,5$</p>
 <p>Leichtbauwände mit Hinterfüterung aus Schichtholzplatten (wasserfest verleimt, mind. 30 mm Stärke erforderlich, z.B. Tragständer oder Vorwandinstallation)</p>	<p>BM12.2.1</p> <p>Zur Befestigung Wandstütz- und Stützklappgriffen 801/805 Classic mit Befestigung BM12.2</p> <p>Lieferumfang** 2 Edelstahl-Spezialschrauben $\varnothing 10 \times 95$ 2 Zentrierhülsen $\varnothing 20 / \varnothing 11 \times 11,5$</p>	<p>BM12.2.2</p> <p>Zur Befestigung Wandstütz- und Stützklappgriffen 801/805 Classic mit Befestigung BM12.2</p> <p>Lieferumfang** 1 Edelstahl-Spezialschrauben $\varnothing 10 \times 95$ 1 Zentrierhülsen $\varnothing 20 / \varnothing 11 \times 11,5$</p>
 <p>Leichtbauwände mit integrierten Stahlplatten, z.B. Tragständer oder Vorwandinstallation</p>	<p>BM13.2.1</p> <p>Zur Befestigung an Wandstütz- und Stützklappgriffen 801/805 Classic mit Befestigung BM13.2</p> <p>Lieferumfang** 2 Edelstahl-Spezialschrauben M10 x 60 2 Zentrierhülsen $\varnothing 20 / \varnothing 11 \times 11,5$</p>	<p>BM13.2.2</p> <p>Zur Befestigung an Wandstütz- und Stützklappgriffen 801/805 Classic mit Befestigung BM13.2</p> <p>Lieferumfang** 1 Edelstahl-Spezialschrauben M10 x 60 1 Zentrierhülsen $\varnothing 20 / \varnothing 11 \times 11,5$</p>

****Bitte beachten:**
 Lieferumfang beinhaltet nur Befestigungsmaterial für Rückenstütze.
 Befestigungsmaterial für Stützklappgriff bitte separat bestellen.

Bestellnummer

Beschreibung

200266

Hilti HIT-HY 270 Injektionsmörtel in Folienkartusche

· zur Ergänzung der Befestigung an Wänden aus:

Allgemeine bauliche Zulassungsnummer: ETA-13/1036

· Vollziegel, Kalksandlochstein, Hohlblockstein aus Beton, Hochlochziegel, Hohlblöcke aus Leichtbeton, Haufwerksporiger Leichtbeton

Ohne bauliche Zulassung

· Porenbeton (> P2)

· zur Ergänzung der Befestigung von Wandstütz- und Stützklappgriffen, Klappsitzen, Duschspritzschutz und Rückenstützen

· bereitzustellen für die HEWI Befestigungsmaterialien BM11.2, BM11.3, BM18.2, BM18.3, BM21.4, BM28.4, BM41.6, BM48.6, 36359, 62323, 63055, 63056

· inkl. 2 Lochstein-Mischer, Inhalt 330 ml

Bauseits zu stellen: Auspressgerät HDM (Hilti)

200311

Hilti HIT-HY 200A Injektionsmörtel in Folienkartusche

· zur Ergänzung der Befestigung an Wänden aus Beton (> C20/C25)

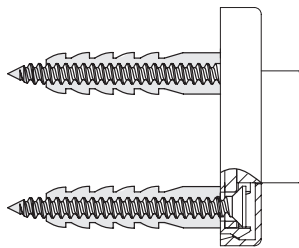
Allgemeine bauliche Zulassungsnummer: ETA-11/0493

· zur Ergänzung der Befestigung von Wandstütz- und Stützklappgriffen, Klappsitzen und Duschspritzschutz

· bereitzustellen für die HEWI Befestigungsmaterialien BM17.2, BM17.3, BM17.4, BM27.4

· inkl. 2 Lochstein-Mischer, Inhalt 330 ml

Bauseits zu stellen: Auspressgerät HDM (Hilti)



BM210

HEWI Befestigungsmaterial

· für Rosettenbefestigung an der Wand

Stangensystem 801/805 Classic

Vorhangstangen 801

Lieferumfang pro Rosette

2 Edelstahlsenkkopfschrauben 6 x 70
2 Universaldübel 8/40

BM211

Stangensystem 801/805 Classic

Lieferumfang pro Rosette

3 Edelstahlsenkkopfschrauben 6 x 70
3 Universaldübel 8/40

BM214

Deckenabhängungen 801

Lieferumfang pro Rosette

2 Edelstahlsenkkopfschrauben 6 x 70
2 Universaldübel 8/40
1 Stiftschraube M12 x 90

Bei der Montage auf Leichtbauwänden benötigt man eine Hinterfüterung, z. B. Schichtholzplatten, wasserfest verleimt > 20 mm dick.



BM1211
BM1211B

HEWI Befestigungssatz

für Badetuchhalter 477.30... u. Wannengriffe 477.31... ohne Rosetten

· zur nachträglichen Umrüstung von Badetuchhaltern und Wannengriffen
· ø 28 mm auf Befestigung mit Rosetten

· Rosetten ø 60 mm

· inkl. Befestigungsmaterial, bestehend aus:

3 Edelstahlsenkkopfschrauben 6 x 70
3 Universaldübeln 8/40

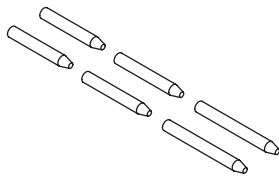
· aus hochwertigem Polyamid in 16 HEWI Farben

· aus hochwertigem, mattem Polyamid in 5 HEWI Farben

Bei Bestellung bitte Farbe angeben.

Bestellnummer

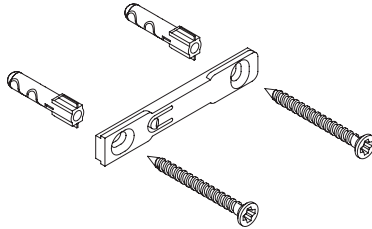
Abmessungen in mm / Beschreibung



BM1151

HEWI Set Zylinderstifte
für Rückenstütze 801.51.9..., 801.51.92...L/R, 801.51B9... und 801.51B92...L/R

- Verstiftungsmaterial zur Befestigung der Rückenstütze am Stützklaппgriff
- Lieferumfang beinhaltet 2x Zylinderstift \varnothing 4x28, 2x Zylinderstift \varnothing 4x30 und 2x Zylinderstift \varnothing 4x37
- aus Edelstahl

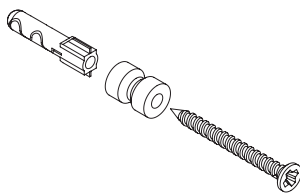


BM1220

Befestigungsmaterial für WC-Papierhalter 162.21.100... und 162.21.200...

Lieferumfang

- 1 Sockel WC-Papierhalter System 162
- 2 Edelstahlschrauben 4 x 50
- 2 Universaldübel 6/36
- 1 Winkelschraubendreher

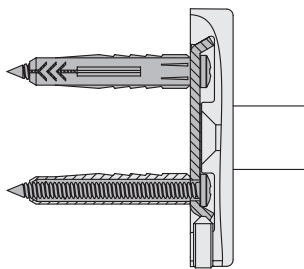


BM1221

Befestigungsmaterial für Einzelhaken und Reservepapierhalter 162.90.010... und 162.21.300...

Lieferumfang

- 1 Sockel Haken oder Reservepapierhalter System 162
- 1 Edelstahlschraube 4 x 50
- 1 Universaldübel 6/36
- 1 Winkelschraubendreher



BM1263.2

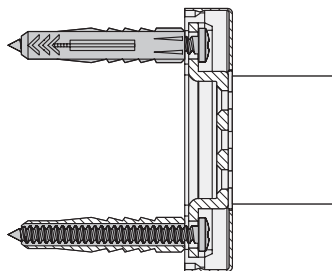
Befestigungsmaterial für Stangensystem 950...

- zur Befestigung an der Wand mit Rosetten

Lieferumfang für 2 Rosettenbefestigungen

- 2 Befestigungsbleche Stütze 950
- 6 x Edelstahlschrauben 5 x 60
- 6 x Universaldübel 8 x 50
- 1 Winkelschraubendreher

Bei der Montage auf Leichtbauwänden benötigt man eine Hinterfüterung, z.B. Schichtholzplatten, wasserfest verleimt > 20 mm dick.



BM1265

Befestigungsmaterial für Stangensystem 900...

- zur Befestigung an der Wand mit Rosetten

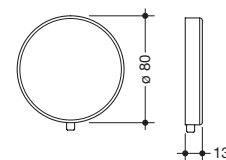
Lieferumfang für 1 Rosette

- 3 x Spanplattenschrauben HR5 x 60-A2-Torx T25
- 3 x Dübel 8 x 50

Bei der Montage auf Leichtbauwänden benötigt man eine Hinterfüterung, z.B. Schichtholzplatten, wasserfest verleimt > 20 mm dick.



63086
63157



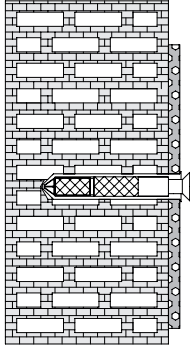
HEWI Abdeckrosette für mobile Lösung

- zur Abdeckung der HEWI Befestigung BM1263.2 bei Stangensystemen 950...
- runde Abdeckrosette, \varnothing 80 mm, 13 mm hoch
- aus hochwertigem Polyamid in 16 HEWI Farben
- hochwertig verchromt

Befestigungen

Bestellnummer

Beschreibung



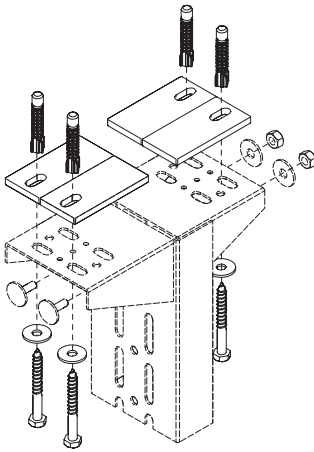
BM1288

**HEWI Befestigungsmaterial
für höhenverstellbare Vorwandinstallationen S 50**

· für Kalksandlochstein, Hohlblockstein aus Beton, Voll-/Hochlochziegel, Hohlblöcke aus Leichtbeton oder Haufwerksporiger Leichtbeton

Lieferumfang

2 Edelstahlschrauben M8 x 35
2 Siebhülsen HIT-SC 18 x 85
2 Innengewindehülsen HIT-IC



BM1305

**HEWI Befestigungsmaterial
für höhenverstellbare Vorwandinstallationen S 50**

· zur Befestigung an Trockenbau Verstärkungsprofilen

Lieferumfang

12 Sechskantholzschrauben 8 x 70 mm
12 Dübel MEA \varnothing 10 x 60 mm
12 Schalldämmelemente S50 FüÙe
2 Edelstahlschrauben M8 x 60
4 Edelstahlschrauben M8 x 55
18 Edelstahlunterlegscheiben
8 Unterlegscheiben (Polyamid) \varnothing 23,5 / \varnothing 8,5
6 Edelmuttern M8



BM1296

**HEWI Befestigungsmaterial
für Einhebel-Waschtischmischer AQ 800, AQ 800 K, AQ 477/801,
AQ 162**

· für AQ1.12M101..., AQ1...12M102..., AQ1.12M10440, AQ1.12M10540, AQ1...106..., AQ1.12M18... und AQ1...110...



BM1297

HEWI Befestigungsmaterial

· für elektronische Waschtischarmaturen



BM1302

**HEWI Befestigungsmaterial
für Einhebel-Waschtischmischer AQ 950**

· für AQ1.12M103... und AQ1.12M109...

Allgemeine Informationen

HEWI HOTLINE

montags – donnerstags

07:30 – 17:00 Uhr

freitags

07:30 – 14:00 Uhr

Telefon: +49 5691 82-300

eMail: support@hewi.de

INDEX

Neuheiten, Änderungen 712 – 717

Bestellnummernverzeichnis 718 – 759

Service 760 – 761

Produktvorteile, Zertifizierungen 762

Materialeigenschaften, Pflegehinweise 763

Allgemeine Verkaufsbedingungen 764 – 767

Farben/Oberflächen siehe Ausklapper hinten



NEUE PRODUKTE

System 162 - PVD-Beschichtung

162.03.10570	Ablage	480.20.00040	HEWI WC-Bürstengarnitur
162.03.11570	Ablage	480.20.00060	HEWI WC-Bürstengarnitur
162.04.11070	Becher mit Halter	480.20.00070	HEWI WC-Bürstengarnitur
162.04.11170	Becher mit Halter	480.20.000XA	HEWI WC-Bürstengarnitur
162.04.11570	Becher mit Halter	480.21.00040	HEWI WC-Papierhalter
162.06.11070	Seifenspender mit Halter	480.21.00060	HEWI WC-Papierhalter
162.06.11270	Seifenspender mit Halter	480.21.00070	HEWI WC-Papierhalter
162.06.11570	Seifenspender mit Halter	480.21.000XA	HEWI WC-Papierhalter
162.06.11670	Seifenspender mit Halter	480.21.00140	HEWI WC-Papierhalter mit Deckel
162.09.10070	Handtuchhalter	480.21.00160	HEWI WC-Papierhalter mit Deckel
162.09.11070	Handtuchhalter	480.21.00170	HEWI WC-Papierhalter mit Deckel
		480.21.001XA	HEWI WC-Papierhalter mit Deckel
		480.21.00240	HEWI WC-Papierhalter mit Ablage
162.20.10070	WC-Bürstengarnitur	480.21.00260	HEWI WC-Papierhalter mit Ablage
162.21.10070	WC-Papierhalter	480.21.00270	HEWI WC-Papierhalter mit Ablage
162.21.20060	WC-Papierhalter 2-fach	480.21.002XA	HEWI WC-Papierhalter mit Ablage
162.21.20070	WC-Papierhalter 2-fach	480.21.00440	HEWI Reservepapierhalter
162.21.30070	Reservepapierhalter	480.21.00460	HEWI Reservepapierhalter
		480.21.00470	HEWI Reservepapierhalter
162.30.10070	Handtuchhalter	480.21.004XA	HEWI Reservepapierhalter
162.30.20070	Badetuchhalter		
162.30.20170	Badetuchhalter	480.30.00040	HEWI Handtuchhalter
162.90.01070	Einzelhaken	480.30.00060	HEWI Handtuchhalter
162.90.03070	Doppelhaken	480.30.00070	HEWI Handtuchhalter
		480.30.000XA	HEWI Handtuchhalter
		480.30.00140	HEWI Badetuchhalter
		480.30.00160	HEWI Badetuchhalter
		480.30.00170	HEWI Badetuchhalter
		480.30.001XA	HEWI Badetuchhalter
		480.30.00240	HEWI Badetuchhalter
		480.30.00260	HEWI Badetuchhalter
		480.30.00270	HEWI Badetuchhalter
		480.30.002XA	HEWI Badetuchhalter
480.03.00040	HEWI Ablage	480.33M00040	HEWI Brausehalterstange mit Magnetbrausehalter
480.03.00060	HEWI Ablage	480.33M00060	HEWI Brausehalterstange mit Magnetbrausehalter
480.03.00070	HEWI Ablage	480.33M00070	HEWI Brausehalterstange mit Magnetbrausehalter
480.03.000XA	HEWI Ablage	480.33M000XA	HEWI Brausehalterstange mit Magnetbrausehalter
480.03.00140	HEWI Duschkorb	480.33M00140	HEWI Brausehalterstange mit Magnetbrausehalter
480.03.00160	HEWI Duschkorb	480.33M00160	HEWI Brausehalterstange mit Magnetbrausehalter
480.03.00170	HEWI Duschkorb	480.33M00170	HEWI Brausehalterstange mit Magnetbrausehalter
480.03.001XA	HEWI Duschkorb	480.33M001XA	HEWI Brausehalterstange mit Magnetbrausehalter
480.04.00040	HEWI Glasbecher mit Halter	480.33M00240	HEWI Brausehalterstange mit Magnetbrausehalter
480.04.00060	HEWI Glasbecher mit Halter	480.33M00260	HEWI Brausehalterstange mit Magnetbrausehalter
480.04.00070	HEWI Glasbecher mit Halter	480.33M00270	HEWI Brausehalterstange mit Magnetbrausehalter
480.04.000XA	HEWI Glasbecher mit Halter	480.33M002XA	HEWI Brausehalterstange mit Magnetbrausehalter
480.06.00240	HEWI Seifen- oder Desinfektionsmittelspender mit Halter	480.33M00040	HEWI Brausehalterstange mit Magnetbrausehalter
480.06.00260	HEWI Seifen- oder Desinfektionsmittelspender mit Halter	480.33M00060	HEWI Brausehalterstange mit Magnetbrausehalter
480.06.00270	HEWI Seifen- oder Desinfektionsmittelspender mit Halter	480.33M00070	HEWI Brausehalterstange mit Magnetbrausehalter
480.06.002XA	HEWI Seifen- oder Desinfektionsmittelspender mit Halter	480.33M000XA	HEWI Brausehalterstange mit Magnetbrausehalter
480.06.00370	HEWI Seifen- oder Desinfektionsmittelspender mit Halter	480.33M00140	HEWI Brausehalterstange mit Magnetbrausehalter
480.09.00040	HEWI Handtuchhalter	480.33M00160	HEWI Brausehalterstange mit Magnetbrausehalter
480.09.00060	HEWI Handtuchhalter	480.33M00170	HEWI Brausehalterstange mit Magnetbrausehalter
480.09.00070	HEWI Handtuchhalter	480.33M001XA	HEWI Brausehalterstange mit Magnetbrausehalter
480.09.000XA	HEWI Handtuchhalter	480.33M00240	HEWI Brausehalterstange mit Magnetbrausehalter
480.09.00140	HEWI Handtuchhalter	480.33M00260	HEWI Brausehalterstange mit Magnetbrausehalter
480.09.00160	HEWI Handtuchhalter	480.33M00270	HEWI Brausehalterstange mit Magnetbrausehalter
480.09.00170	HEWI Handtuchhalter	480.33M002XA	HEWI Brausehalterstange mit Magnetbrausehalter
480.09.001XA	HEWI Handtuchhalter	480.36.00040	HEWI Haltegriff
480.09.00240	HEWI Handtuchring	480.36.00060	HEWI Haltegriff
480.09.00260	HEWI Handtuchring	480.36.00070	HEWI Haltegriff
480.09.00270	HEWI Handtuchring	480.36.000XA	HEWI Haltegriff
480.09.002XA	HEWI Handtuchring	480.36.00140	HEWI Haltegriff
		480.36.00160	HEWI Haltegriff
		480.36.00170	HEWI Haltegriff
		480.36.001XA	HEWI Haltegriff

900.50.40370	Mobiler Stützklappgriff Duo, Design A
900.50.40470	Mobiler Stützklappgriff Duo, Design A
900.50.40570	Mobiler Stützklappgriff Duo, Design A
900.50.40670	Mobiler Stützklappgriff Duo, Design A
900.50.40770	Mobiler Stützklappgriff Duo, Design A
900.50.40870	Mobiler Stützklappgriff Duo, Design A
900.50.40970	Mobiler Stützklappgriff Duo, Design A
900.50.41070	Mobiler Stützklappgriff Duo, Design A
900.50.41170	Mobiler Stützklappgriff Duo, Design A
900.50.41270	Mobiler Stützklappgriff Duo, Design A
900.50.41370	Mobiler Stützklappgriff Duo, Design A
900.50.41470	Mobiler Stützklappgriff Duo, Design A
900.50.41570	Mobiler Stützklappgriff Duo, Design A
900.50.41670	Mobiler Stützklappgriff Duo, Design A
900.50.41770	Mobiler Stützklappgriff Duo, Design A
900.50.41870	Mobiler Stützklappgriff Duo, Design A
900.50.41970	Mobiler Stützklappgriff Duo, Design A
900.50.42070	Mobiler Stützklappgriff Duo, Design A
900.50.42170	Mobiler Stützklappgriff Duo, Design A
900.50.42270	Mobiler Stützklappgriff Duo, Design A
900.50.42370	Mobiler Stützklappgriff Duo, Design A
900.50.42470	Mobiler Stützklappgriff Duo, Design A
900.50.42570	Mobiler Stützklappgriff Duo, Design A
900.51.00170	Montageplatte
900.51.00370	Montageplatte mit Abdeckung
900.51.00570	Montageplatte mit Abdeckung
900.51.20070	Klappsitz
900.51.20170	Klappsitz mit Bodenstütze
900.51.20270	Klappsitz
900.51.20370	Klappsitz mit Rückenlehne
900.51.20470	Klappsitz mit Hygieneausschnitt
900.51.20570	Klappsitz mit Bodenstütze
900.51.21470	Klappsitz mit Hygieneausschnitt und Bodenstütze
900.51.21570	Klappsitz
900.51.21670	Klappsitz
900.51.21770	Klappsitz
900.51.21870	Klappsitz
900.51.21970	Klappsitz
900.51.22070	Klappsitz
900.51.22170	Klappsitz
900.51.40070	Mobiler Klappsitz
900.51.40170	Mobiler Klappsitz
900.51.40470	Mobiler Klappsitz mit Hygieneausschnitt
900.51.40570	Mobiler Klappsitz mit Hygieneausschnitt
900.51.40670	Mobiler Klappsitz mit Hygieneausschnitt
900.51.40770	Mobiler Klappsitz mit Hygieneausschnitt
900.51.90070	Rückenstütze
900.51.90170	Rückenstütze
900.51.90270	Rückenstütze
900.51.90370	Rückenstütze
900.51.90570	Rückenstütze
900.51.90670	Rückenstütze
900.51.90770	Rückenstütze
900.51.90870	Rückenstütze
900.51.91570	Rückenstütze
900.51.91670	Rückenstütze
900.51.91770	Rückenstütze

900.51.91870	Rückenstütze
900.51.91970	Rückenstütze
900.51.92070	Rückenstütze
900.51.92170	Rückenstütze
900.51.92270	Rückenstütze
900.90.00170	Gehilfenhalter

System 900 - Spenderprodukte Chrom

900.05.001XC	Papierabfallbehälter
900.05.002XC	Papierabfallbehälter
900.05.005XC	Hygieneabfallbehälter
900.05.006XC	Hygienekombination
900.06.007XC	SENSORIC Elektronischer Schaumseifenspender
900.06.008XC	SENSORIC Desinfektionsmittelspender
900.06.011XC	Hygienebeutelspender
900.06.005XC	SENSORIC Elektronischer Seifenspender

System 900 - Ergänzungsprodukte

900.33M03040	Brausehalterstange mit Magnetbrausehalter
900.33M03060	Brausehalterstange mit Magnetbrausehalter
900.33M03140	Brausehalterstange mit Magnetbrausehalter
900.33M03160	Brausehalterstange mit Magnetbrausehalter
900.33M03240	Brausehalterstange mit Magnetbrausehalter
900.33M03260	Brausehalterstange mit Magnetbrausehalter
900.06.01760	Toilettensitzauflagenspender
900.06.017XA	Toilettensitzauflagenspender
900.99.00040	Accessoires-Set
900.99.00060	Accessoires-Set

System 900 Q

900Q03.00770	Ablage mit Glasplatte 600 mm
900Q09.00070	Handtuchhalter
900Q20.00170	WC-Bürstengarnitur
900Q20.00270	WC-Bürstengarnitur
900Q21.00070	WC-Papierhalter
900Q21.00170	WC-Papierhalter mit Deckel
900Q21.00270	WC-Papierhalter mit Ablage
900Q21.00370	Reservepapierhalter einfach
900Q21.00470	Reservepapierhalter doppelt
900Q30.00070	Handtuchhalter 250 mm
900Q30.00170	Handtuchhalter 600 mm
900Q30.00270	Handtuchhalter 800 mm
900Q90.00070	Einzelhaken
900Q90.00170	Doppelhaken

Re-Sitzfamilie mit Chromgestell

950.51.40040	Duschhocker
950.51.40140	Duschhocker
950.51.40240	Duschhocker
950.51.41040	Badstuhl
950.51.41140	Badstuhl

Serienübergreifende Produkte

950.51.30060	Duschhocker
950.01.10160	Lichtspiegel
950.01.102	Lichtspiegel
950.01.103	Lichtspiegel

950.01.30460	Lichtspiegel
950.01.305	Lichtspiegel
950.40.00060	Babywickeltisch
950.51.30060	Duschhocker

Suizidhemmende Produkte

162.90.04040	Einzelhaken, suizidhemmende Ausführung
162.90.04060	Einzelhaken, suizidhemmende Ausführung
162.90.040XA	Einzelhaken, suizidhemmende Ausführung
900.33.00340	Brausehalterstange mit Magnetbrausehalter, suizidhemmend
900.33.00360	Brausehalterstange mit Magnetbrausehalter, suizidhemmend
900.33.003XA	Brausehalterstange mit Magnetbrausehalter, suizidhemmend
900.33M00340	Brausehalterstange mit Magnetbrausehalter, suizidhemmend
900.33M00360	Brausehalterstange mit Magnetbrausehalter, suizidhemmend
900.33M003XA	Brausehalterstange mit Magnetbrausehalter, suizidhemmend
900.34.03S40	Vorhangstange, Sonderlängen, suizidhemmend
900.34.03S60	Vorhangstange, Sonderlängen, suizidhemmend
900.34.03SXA	Vorhangstange, Sonderlängen, suizidhemmend
900.34.00540	Deckenabhängung, suizidhemmend
900.34.00560	Deckenabhängung, suizidhemmend
900.34.005XA	Deckenabhängung, suizidhemmend
900.34.00640	Deckenabhängung, suizidhemmend
900.34.00660	Deckenabhängung, suizidhemmend
900.34.006XA	Deckenabhängung, suizidhemmend
900.34.10740	Vorhangstange, suizidhemmend
900.34.10760	Vorhangstange, suizidhemmend
900.34.107XA	Vorhangstange, suizidhemmend
900.34.10840	Vorhangstange, suizidhemmend
900.34.10860	Vorhangstange, suizidhemmend
900.34.108XA	Vorhangstange, suizidhemmend
900.34.11S40	Vorhangstange, Sonderlängen, suizidhemmend
900.34.11S60	Vorhangstange, Sonderlängen, suizidhemmend
900.34.11SXA	Vorhangstange, Sonderlängen, suizidhemmend
900.34.40440	Vorhangstange, suizidhemmend
900.34.40460	Vorhangstange, suizidhemmend
900.34.404XA	Vorhangstange, suizidhemmend
900.34.40S70	Vorhangstange, Sonderlängen
900.34.41S40	Vorhangstange, Sonderlängen, suizidhemmend
900.34.41S60	Vorhangstange, Sonderlängen, suizidhemmend
900.34.41SXA	Vorhangstange, Sonderlängen, suizidhemmend

AUSSTEUERUNGEN ZUM 31.03.2025

Farben

Die Farben 36 (Koralle) und 74 (Apfelgrün) werden für barrierefreie Produkte der Serie 477/801 zum 31.03.2025 ausgesteuert.

Serie 477/801 ICONIC

Die Edition matt entfällt für die entsprechenden Produkte.

Serie 477/801

801.01.401	LED-Kippspiegel, plus
801.01B401	LED-Kippspiegel, plus

Waschtische

950.11.240	Waschtisch, 850 x 550 mm
950.11.241	Waschtisch, 850 x 550 mm
950.11.150	Waschtisch, 650 x 550mm
950.11.151	Waschtisch, 650 x 550mm
950.11.260	Waschtisch, 850 x 400mm
950.11.261	Waschtisch, 850 x 400mm

Spiegel

800.01.10060	Spiegel
950.01.11101	LED-Lichtspiegel
950.01.110	Spiegel

Universalprodukte

950.06.10101	Seifen- oder Desinfektionsmittelspender mit Halter
950.06.10140	Seifen- oder Desinfektionsmittelspender mit Halter

Serienübergreifende Produkte

950.36.61040	Haltegriff
950.36.610XA	Haltegriff
950.36.63040	Haltegriff
950.36.630XA	Haltegriff
950.36.64040	Haltegriff
950.36.640XA	Haltegriff
950.50.014XA	Montageplatte
950.50.015XA	Abdeckung
950.50.03192	Armpad
950.50.100XA	Montageplatte mit Abdeckung
950.50.610XA	Stützklappgriff Mono
950.50.611XA	Mobiler Stützklappgriff
950.50.620XA	Stützklappgriff Duo
950.50.621XA	Mobiler Stützklappgriff
950.50.630XA	Stützklappgriff Duo
950.50.631XA	Mobiler Stützklappgriff
950.50.640XA	Stützklappgriff Duo

950.51.01440	Montageplatte
950.51.014XA	Montageplatte
950.51.01540	Abdeckung mobiler Sitz
950.51.01590	Abdeckung mobiler Sitz
950.51.015XA	Abdeckung mobiler Sitz
950.51.01640	Montageplatte mit Abdeckung
950.51.01690	Montageplatte mit Abdeckung
950.51.016XA	Montageplatte mit Abdeckung
950.51.40090	Mobiler Klappsitz 350
950.51.400XA	Mobiler Klappsitz 350
950.51.40190	Mobiler Klappsitz 350
950.51.40590	Mobiler Klappsitz 350
950.51.41090	Mobiler Klappsitz 450
950.51.410XA	Mobiler Klappsitz 450
950.51.410XA	Mobiler Klappsitz 450
950.51.41190	Mobiler Klappsitz 450
950.51.41590	Mobiler Klappsitz 450
950.51.42090	Mobiler Klappsitz R 380
950.51.420XA	Mobiler Klappsitz R 380
950.51.42190	Mobiler Klappsitz R 380
950.51.42590	Mobiler Klappsitz R 380

AUSSTEUERUNGEN ZUM 31.03.2026

Serie 815

Die Produkte werden zum 31.03.2026 ausgesteuert.

System 100

Die Produkte werden zum 31.03.2026 ausgesteuert.

Bestellnummer	Bezeichnung	Seite	Bestellnummer	Bezeichnung	Seite
162.30.200XA	Badetuchhalter	209, 428	477.03B100	Ablage	73
162.30.20140	Badetuchhalter	428	477.03B10005	Ablage	73
162.30.20160	Badetuchhalter	428	477.03B300	Ablageschale	93
162.30.20170	Badetuchhalter	428	477.03B500	Glasplattenhalter	75
162.30.201XA	Badetuchhalter	428	477.03B510	Glasplattenhalter	75
162.33.10040	Brausehalterstange	427	477.03D100	active+ Ablage	73
162.36.10040	Haltegriff	428	477.04.020	Becher, flachbodig	65
162.36.20040	Haltegriff	428	477.04.02005	Becher, flachbodig	65
162.90.01040	Einzelhaken	201, 424	477.04B020	Becher, flachbodig	65
162.90.01060	Einzelhaken	201, 424	477.04D020	active+ Becher, flachbodig	65
162.90.01070	Einzelhaken	201, 424	477.05.100	Abfallbehälter	93
162.90.010XA	Einzelhaken	201, 424	477.05.10190	Hygieneabfallbehälter	92, 628
162.90.03040	Doppelhaken	201, 424	477.05.10198	Hygieneabfallbehälter	92, 628
162.90.03060	Doppelhaken	201, 424	477.05.10199	Hygieneabfallbehälter	92, 628
162.90.03070	Doppelhaken	201, 424	477.05.10290	Hygienekombination	92, 628
162.90.030XA	Doppelhaken	201, 424	477.05.10298	Hygienekombination	92, 628
162.90.04040	Einzelhaken, suizidhemmende Ausführung	684	477.05.10299	Hygienekombination	92, 628
162.90.04060	Einzelhaken, suizidhemmende Ausführung	684	477.05.20012	Papierhandtuchkorb	72
162.90.040XA	Einzelhaken, suizidhemmende Ausführung	684	477.05.20190	Papierabfallbehälter	71, 625
			477.05.20198	Papierabfallbehälter	71, 625
			477.05.20199	Papierabfallbehälter	71, 625
			477.05.20290	Papierabfallbehälter	71, 625
			477.05.20298	Papierabfallbehälter	71, 625
			477.05.20299	Papierabfallbehälter	71, 625
			477.05.20390	Papierabfallbehälter	70, 626
			477.05.20398	Papierabfallbehälter	70, 626
			477.05.20399	Papierabfallbehälter	70, 626
			477.05.20490	Hygieneabfallbehälter	91, 627
			477.05.20498	Hygieneabfallbehälter	91, 627
			477.05.20499	Hygieneabfallbehälter	91, 627
			477.05.20590	Hygienekombination	91, 627
			477.05.20598	Hygienekombination	91, 627
			477.05.20599	Hygienekombination	91, 627
			477.05.300	Abfallbehälter	93
			477.05B100	Abfallbehälter	93
			477.05B10198	Hygieneabfallbehälter	92, 628
			477.05B10199	Hygieneabfallbehälter	92, 628
			477.05B10298	Hygienekombination	92, 628
			477.05B10299	Hygienekombination	92, 628
			477.05B20012	Papierhandtuchkorb	72
			477.05B20198	Papierabfallbehälter	71, 625
			477.05B20199	Papierabfallbehälter	71, 625
			477.05B20298	Papierabfallbehälter	71, 625
			477.05B20299	Papierabfallbehälter	71, 625
			477.05B20398	Papierabfallbehälter	70, 626
			477.05B20399	Papierabfallbehälter	70, 626
Serie 477					
477.00.100	Halter	65			
477.00.200	Halter	66			
477.00B100	Halter	65			
477.00B200	Halter	66			
477.00D100	active+ Halter	65			
477.01.010	Kristallspiegel	76, 607			
477.01.020	Kristallspiegel	76, 607			
477.01.100	Spiegelhalter	75			
477.01B100	Spiegelhalter	75			
477.02.01005	Seifenablagen-Einsatz	65			
477.02.02005	Seifenablagen-Einsatz	67			
477.02.100	Seifenablage	66			
477.02.200	Seifenablage	66			
477.02B100	Seifenablage	66			
477.02B200	Seifenablage	66			
477.02D100	active+ Seifenablage	66			
477.03.100	Ablage	73			
477.03.10005	Ablage	73			
477.03.300	Ablageschale	97			
477.03.500	Glasplattenhalter	74			
477.03.510	Glasplattenhalter	74			
477.03.524	Glasplatte	75			
477.03.533	Glasplatte	75			
477.03.545	Glasplatte	75			
477.03.560	Glasplatte	75			

Allgemeine Informationen | Bestellnummernverzeichnis

Bestellnummer	Bezeichnung	Seite	Bestellnummer	Bezeichnung	Seite
477.05B20498	Hygieneabfallbehälter	91, 627	477.06B750	Hygienebeutelspender	88, 629
477.05B20499	Hygieneabfallbehälter	91, 627	477.06D10005	active+ Seifenspender	67
477.05B20598	Hygienekombination	91, 627	477.06D60005	active+ Papierhandtuchspender	72
477.05B20599	Hygienekombination	91, 627	477.09.100	Handtuchhalter	79
477.05B300	Abfallbehälter	93	477.09.200	Handtuchhalter	79
477.05D100	active+ Abfallbehälter	93	477.09.300	Handtuchring	79
477.05D20012	active+ Papierhandtuchkorb	72	477.09B100	Handtuchhalter	79
477.06.10005	Seifenspender	67	477.09B200	Handtuchhalter	79
477.06.10190	Seifenspender	68, 624	477.09B300	Handtuchring	79
477.06.10198	Seifenspender	68, 624	477.09D100	active+ Handtuchhalter	79
477.06.10199	Seifenspender	68, 624	477.20.010	WC-Bürste	88
477.06.10290	SENSORIC Flüssigseifenspender	69, 623	477.20.100	WC-Bürstengarnitur	86
477.06.10298	SENSORIC Flüssigseifenspender	69, 623	477.20.10005	WC-Bürstengarnitur	86
477.06.10299	SENSORIC Flüssigseifenspender	69, 623	477.20.101	WC-Bürstengarnitur	40
477.06.10390	SENSORIC Schaumseifenspender	69, 623	477.20.102	WC-Bürstengarnitur	40
477.06.10398	SENSORIC Schaumseifenspender	69, 623	477.20.103	WC-Bürstengarnitur	40
477.06.10399	SENSORIC Schaumseifenspender	69, 623	477.20.200	WC-Bürstengarnitur	86
477.06.10490	SENSORIC Desinfektionsmittelspender	69, 623	477.20B010	WC-Bürste	88
477.06.10498	SENSORIC Desinfektionsmittelspender	69, 623	477.20B100	WC-Bürstengarnitur	86
477.06.10499	SENSORIC Desinfektionsmittelspender	69, 623	477.20B10005	WC-Bürstengarnitur	86
477.06.10590	Desinfektionsmittel-/Seifenspender	68, 622	477.20B200	WC-Bürstengarnitur	86
477.06.10598	Desinfektionsmittel-/Seifenspender	68, 622	477.20D010	active+ WC-Bürste	88
477.06.10599	Desinfektionsmittel-/Seifenspender	68, 622	477.20D100	active+ WC-Bürstengarnitur	86
477.06.11005	Seifenspender	37	477.21.100	WC-Papierhalter	84
477.06.11015	Seifenspender	37	477.21.150	WC-Papierhalter	84
477.06.11025	Seifenspender	37	477.21.200	Reservepapierhalter	84
477.06.11035	Seifenspender	37	477.21.300	Reservepapierhalter	85
477.06.60005	Papierhandtuchspender	72	477.21.60090	WC-Großrollenhalter	90, 626
477.06.60190	Papierhandtuchspender	70, 624	477.21.60098	WC-Großrollenhalter	90, 626
477.06.60198	Papierhandtuchspender	70, 624	477.21.60099	WC-Großrollenhalter	90, 626
477.06.60199	Papierhandtuchspender	70, 624	477.21B100	WC-Papierhalter	84
477.06.750	Hygienebeutelspender	88, 629	477.21B150	WC-Papierhalter	84
477.06B10005	Seifenspender	67	477.21B200	Reservepapierhalter	84
477.06B10198	Seifenspender	68, 624	477.21B300	Reservepapierhalter	85
477.06B10199	Seifenspender	68, 624	477.21B60098	WC-Großrollenhalter	90, 626
477.06B10298	SENSORIC Flüssigseifenspender	69, 623	477.21B60099	WC-Großrollenhalter	90, 626
477.06B10299	SENSORIC Flüssigseifenspender	69, 623	477.21D100	active+ WC-Papierhalter	84
477.06B10398	SENSORIC Schaumseifenspender	69, 623	477.21D200	active+ Reservepapierhalter	84
477.06B10399	SENSORIC Schaumseifenspender	69, 623	477.30.020	Haken	97, 520
477.06B10498	SENSORIC Desinfektionsmittelspender	69, 623	477.30.100	Badetuchhalter	95
477.06B10499	SENSORIC Desinfektionsmittelspender	69, 623	477.30.110	Badetuchhalter	95
477.06B10598	Desinfektionsmittel-/Seifenspender	68, 622	477.30.200	Badetuchhalter	95
477.06B10599	Desinfektionsmittel-/Seifenspender	68, 622	477.30.210	Badetuchhalter	95
477.06B60005	Papierhandtuchspender	72	477.30.300	Badetuchhalter	96
477.06B60198	Papierhandtuchspender	70, 624	477.30.310	Badetuchhalter	96
477.06B60199	Papierhandtuchspender	70, 624	477.30.320	Badetuchhalter	96

Bestellnummer	Bezeichnung	Seite	Bestellnummer	Bezeichnung	Seite
477.30.330	Badetuchhalter	96	477.90.060	Garderobenhaken	526
477.30.3S	Badetuchhalter	96	477.90.061	Garderobenhaken	526
477.30.E01	Haken	97	477.90.070	Garderobenhaken	526
477.30B010	Haken	97	477.90.071	Garderobenhaken	526
477.30B020	Haken	97, 520	477.90.080	Garderobenhaken	526
477.30B100	Badetuchhalter	95	477.90.081	Garderobenhaken	526
477.30B110	Badetuchhalter	95	477.90.99010	Einzelhaken	678
477.30B200	Badetuchhalter	95	477.90.99025	Doppelhaken	678
477.30B210	Badetuchhalter	95	477.90.99045	Wandhaken	678
477.30B300	Badetuchhalter	96	477.90B010	Einzelhaken	80
477.30B310	Badetuchhalter	96	477.90B015	Haken	81
477.30B320	Badetuchhalter	96	477.90B025	Doppelhaken	81
477.30B330	Badetuchhalter	96	477.90B030	Einzelhaken	82
477.30B3S	Badetuchhalter	96	477.90B035	Haken mit Türpuffer	82
477.30D100	active+ Badetuchhalter	95	477.90B040	Haken	80
477.30D200	active+ Badetuchhalter	95	477.90B045	Wandhaken	81
477.30D300	active+ Badetuchhalter	96	477.90B050	Dreifachhaken	81
477.30D310	active+ Badetuchhalter	96	477.90B051	Dreifachhaken	81
477.30D3S	active+ Badetuchhalter	96	477.90B052	Dreifachhaken	81
477.31.100	Wannengriff	96	477.90B060	Garderobenhaken	526
477.31.110	Wannengriff	96	477.90B061	Garderobenhaken	526
477.31.200	Griff oder Handtuchhalter	96	477.90B070	Garderobenhaken	526
477.31B100	Wannengriff	96	477.90B071	Garderobenhaken	526
477.31B110	Wannengriff	96	477.90B080	Garderobenhaken	526
477.31B200	Griff oder Handtuchhalter	96	477.90B081	Garderobenhaken	526
477.31D100	active+ Wannengriff	96	477.90D010	active+ Einzelhaken	80
477.32.100	Eckablage	97	477.90D025	active+ Doppelhaken	81
477.32B100	Eckablage	97	477.90D050	active+ Dreifachhaken	81
477.33.100	Brausehalterstange	134	477.93.010	Einzelhaken	83, 509
477.33.103	Brausehalterstange	46	477.93.020	Doppelhaken	83, 509
477.33.104	Brausehalterstange	46	477.93.030	Dreifachhaken	83, 509
477.33.110	Brausehalterstange	134	477.94B010	Einzelhaken	83, 509
477.33.120	Brausehalterstange	134	477.94B020	Doppelhaken	83, 509
477.33B100	Brausehalterstange	134	477.94B030	Dreifachhaken	83, 509
477.33B110	Brausehalterstange	134	477.99.001	Einzelhaken Set	38
477.33B120	Brausehalterstange	134	477.99.002	Einzelhaken Set	38
477.90.010	Einzelhaken	80	477.99.003	Einzelhaken Set	38
477.90.015	Haken	81	477.99.004	Doppelhaken Set	38
477.90.025	Doppelhaken	81	477.99.005	Doppelhaken Set	38
477.90.030	Einzelhaken	82	477.99.006	Doppelhaken Set	38
477.90.035	Haken mit Türpuffer	82			
477.90.040	Haken	80	Serie 480		
477.90.045	Wandhaken	81	480.03.00040	HEWI Ablage	16
477.90.050	Dreifachhaken	81	480.03.00060	HEWI Ablage	16
477.90.051	Dreifachhaken	81	480.03.00070	HEWI Ablage	16
477.90.052	Dreifachhaken	81	480.03.000XA	HEWI Ablage	16

Allgemeine Informationen | Bestellnummernverzeichnis

Bestellnummer	Bezeichnung	Seite	Bestellnummer	Bezeichnung	Seite
480.03.00140	HEWI Duschkorb	22	480.30.00060	HEWI Handtuchhalter	17, 21
480.03.00160	HEWI Duschkorb	22	480.30.00070	HEWI Handtuchhalter	17, 21
480.03.00170	HEWI Duschkorb	22	480.30.000XA	HEWI Handtuchhalter	17, 21
480.03.001XA	HEWI Duschkorb	22	480.30.00140	HEWI Badetuchhalter	21
480.04.00040	HEWI Glasbecher mit Halter	15	480.30.00160	HEWI Badetuchhalter	21
480.04.00060	HEWI Glasbecher mit Halter	15	480.30.00170	HEWI Badetuchhalter	21
480.04.00070	HEWI Glasbecher mit Halter	15	480.30.001XA	HEWI Badetuchhalter	21
480.04.000XA	HEWI Glasbecher mit Halter	15	480.30.00240	HEWI Badetuchhalter	21
480.06.00240	HEWI Seifen- o. Desinfektionsmittelspender mit Halter	15	480.30.00260	HEWI Badetuchhalter	21
480.06.00260	HEWI Seifen- o. Desinfektionsmittelspender mit Halter	15	480.30.00270	HEWI Badetuchhalter	21
480.06.00270	HEWI Seifen- o. Desinfektionsmittelspender mit Halter	15	480.30.002XA	HEWI Badetuchhalter	21
480.06.002XA	HEWI Seifen- o. Desinfektionsmittelspender mit Halter	15	480.33M00040	HEWI Brausehalterstange mit Magnetbrausehalter	22
480.06.00370	HEWI Seifen- o. Desinfektionsmittelspender mit Halter	15	480.33M00060	HEWI Brausehalterstange mit Magnetbrausehalter	22
480.09.00040	HEWI Handtuchhalter	16	480.33M00070	HEWI Brausehalterstange mit Magnetbrausehalter	22
480.09.00060	HEWI Handtuchhalter	16	480.33M000XA	HEWI Brausehalterstange mit Magnetbrausehalter	22
480.09.00070	HEWI Handtuchhalter	16	480.33M00140	HEWI Brausehalterstange mit Magnetbrausehalter	22
480.09.000XA	HEWI Handtuchhalter	16	480.33M00160	HEWI Brausehalterstange mit Magnetbrausehalter	22
480.09.00140	HEWI Handtuchhalter	16	480.33M00170	HEWI Brausehalterstange mit Magnetbrausehalter	22
480.09.00160	HEWI Handtuchhalter	16	480.33M001XA	HEWI Brausehalterstange mit Magnetbrausehalter	22
480.09.00170	HEWI Handtuchhalter	16	480.33M00240	HEWI Brausehalterstange mit Magnetbrausehalter	22
480.09.001XA	HEWI Handtuchhalter	16	480.33M00260	HEWI Brausehalterstange mit Magnetbrausehalter	22
480.09.00240	HEWI Handtuchring	17	480.33M00270	HEWI Brausehalterstange mit Magnetbrausehalter	22
480.09.00260	HEWI Handtuchring	17	480.33M002XA	HEWI Brausehalterstange mit Magnetbrausehalter	22
480.09.00270	HEWI Handtuchring	17	480.36.00040	HEWI Haltegriff	21
480.09.002XA	HEWI Handtuchring	17	480.36.00060	HEWI Haltegriff	21
480.20.00040	HEWI WC-Bürstengarnitur	20	480.36.00070	HEWI Haltegriff	21
480.20.00060	HEWI WC-Bürstengarnitur	20	480.36.000XA	HEWI Haltegriff	21
480.20.00070	HEWI WC-Bürstengarnitur	20	480.36.00140	HEWI Haltegriff	21
480.20.000XA	HEWI WC-Bürstengarnitur	20	480.36.00160	HEWI Haltegriff	21
480.21.00040	HEWI WC-Papierhalter	18	480.36.00170	HEWI Haltegriff	21
480.21.00060	HEWI WC-Papierhalter	18	480.36.001XA	HEWI Haltegriff	21
480.21.00070	HEWI WC-Papierhalter	18	480.90.00040	HEWI Einzelhaken	17
480.21.000XA	HEWI WC-Papierhalter	18	480.90.00060	HEWI Einzelhaken	17
480.21.00140	HEWI WC-Papierhalter mit Deckel	19	480.90.00070	HEWI Einzelhaken	17
480.21.00160	HEWI WC-Papierhalter mit Deckel	19	480.90.000XA	HEWI Einzelhaken	17
480.21.00170	HEWI WC-Papierhalter mit Deckel	19	480.90.00140	HEWI Doppelhaken	18
480.21.001XA	HEWI WC-Papierhalter mit Deckel	19	480.90.00160	HEWI Doppelhaken	18
480.21.00240	HEWI WC-Papierhalter mit Ablage	19	480.90.00170	HEWI Doppelhaken	18
480.21.00260	HEWI WC-Papierhalter mit Ablage	19	480.90.001XA	HEWI Doppelhaken	18
480.21.00270	HEWI WC-Papierhalter mit Ablage	19	480.90.00240	HEWI Hakenleiste	18
480.21.002XA	HEWI WC-Papierhalter mit Ablage	19	480.90.00260	HEWI Hakenleiste	18
480.21.00440	HEWI Reservepapierhalter	20	480.90.00270	HEWI Hakenleiste	18
480.21.00460	HEWI Reservepapierhalter	20	480.90.002XA	HEWI Hakenleiste	18
480.21.00470	HEWI Reservepapierhalter	20			
480.21.004XA	HEWI Reservepapierhalter	20	550.23T.41	Griff	54
480.30.00040	HEWI Handtuchhalter	17, 21	550KRKIGA	Griff	

Bestellnummer	Bezeichnung	Seite	Bestellnummer	Bezeichnung	Seite
Kleiderbügel			800.03.10045	Ablage	441
570.1	Kleiderbügel	524	800.03.10060	Ablage	441
570.1B	Kleiderbügel	524	800.03.10065	Ablage	441
570.2	Kleiderbügel	524	800.03.20041	Utensilienablage	440
570.3	Kleiderbügel	524	800.03.20060	Utensilienablage	440
570.3B	Kleiderbügel	524	800.03.20090	Utensilienablage	355
570.4	Kleiderbügel	524	800.03.20091	Utensilienablage	355
570.99.001	Kleiderbügel-Set, 5 St.	524	800.03.20099	Utensilienablage	355
570.99.002	Kleiderbügel-Set, 5 St.	524	800.03.30041	Duschkorb	446
570.99.003	Kleiderbügel-Set	53	800.03.30060	Duschkorb	446
570.99.004	Kleiderbügel-Set	53	800.03.30090	Duschkorb	358
570.99.005	Kleiderbügel-Set	53	800.03.30091	Duschkorb	358
571.3	Kleider- und Hosenbügel	524	800.03.30099	Duschkorb	358
571.4	Kleider- und Hosenbügel	524	800.03.400	Zahnputzbecherleiste mit Haken, 4 Plätze	506
			800.03.401	Zahnputzbecherleiste, 4 Plätze	507
65087	Mini-Thermostat	541	800.03.402	Zahnputzbecherleiste mit Dreifachhaken, 4 Plätze	508
			800.03.403	Ablage mit Haken, 4 Plätze	504
Symbole			800.03.404	Ablage mit Dreifachhaken, 4 Plätze	505
710XA.150.1	Symbol Mann	396	800.03.410	Erweiterungsset Zahnputzbecherleiste mit Haken	506
710XA.150.2	Symbol Frau	396	800.03.411	Erweiterungsset Zahnputzbecherleiste, 4 Plätze	507
710XA.150.3	Symbol Barrierefrei	396	800.03.412	Erweiterungsset Zahnputzbecherleiste mit Haken	508
710XA.150.4	Symbol Set Frau und Mann	396	800.03.413	Erweiterungsset Ablage mit Haken, 4 Plätze	504
711BD	Symbol Drücken	89	800.03.414	Erweiterungsset Ablage mit Dreifachhaken, 4 Plätze	505
711BZ	Symbol Ziehen	89	800.03B010	Einsatz	599
711D	Symbol Drücken	89	800.04.010	Becher	353, 599
711DXA	Symbol Drücken	396	800.04.11041	Becher mit Halter	439
711Z	Symbol Ziehen	89	800.04.11045	Glasbecher mit Halter	439
711ZX	Symbol Ziehen	396	800.04.11060	Becher mit Halter	439
713	Symbolträger	519	800.04.11065	Glasbecher mit Halter	439
713.5	Symbolträger	519	800.04B010	Becher	599
			800.06.010	Seifenspender	353, 599
72839	Dichtronde für Befestigungsblech, VE10	366	800.06.10091	Seifenspender	354
72840	Dichtronde für Befestigungsblech, VE50	366	800.06.10099	Seifenspender	354
72841	Dichtronde für Befestigungsblech, VE100	366	800.06.11041	Seifenspender mit Halter	439
			800.06.11045	Seifenspender mit Halter	439
			800.06.11060	Seifenspender mit Halter	439
			800.06.11065	Seifenspender mit Halter	439
			800.06.75090	Hygienebeutelspender	358, 637
			800.06.75091	Hygienebeutelspender	358, 637
			800.06.75099	Hygienebeutelspender	358, 637
			800.06B010	Seifenspender	599
			800.09.10040	Handtuchhalter	442
			800.09.10260	Handtuchhalter	442
			800.20.01090	WC-Bürste	357, 443
			800.20.01091	WC-Bürste	357
			800.20.01099	WC-Bürste	357
System 800 800 K					
800.00.10090	Halter	353			
800.01.10160	Kippspiegel	441, 610			
800.02.010	Seifenschale	354			
800.02.10090	Halter	354			
800.02.11041	Seifenschale mit Halter	440			
800.02.11045	Seifenschale mit Halter	440			
800.02.11060	Seifenschale mit Halter	440			
800.02.11065	Seifenschale mit Halter	440			
800.03.010	Einsatz	599			
800.03.10041	Ablage	441			

Bestellnummer	Bezeichnung	Seite	Bestellnummer	Bezeichnung	Seite
801.22.400	Boden-Wandstützgriff	132	801.33.216	Winkelgriff mit Brausehalter	135
801.22.4S	Boden-Wandstützgriff, Sonderlängen	132	801.33.2160	Winkelgriff mit Brausehalter	48
801.22.8100	Winkelgriff mit Stützlast bis 300 kg	670	801.33.2161	Winkelgriff mit Brausehalter	48
801.22.8400	Boden-Wandstützgriff mit Stützlast bis 300 kg	671	801.33.217	Winkelgriff mit Brausehalter inkl. Brause u. Schlauch	143
801.22B100	Winkelgriff	130	801.33.218	Winkelgriff mit Brausehalter inkl. Brause u. Schlauch	143
801.22B106	Winkelgriff	130	801.33.220	Winkelgriff mit Brausehalter	135
801.22B110	Winkelgriff	130	801.33.226	Winkelgriff mit Brausehalter	135
801.22B120	Winkelgriff	130	801.33.2S	Winkelgriff mit Brausehalter, Sonderlängen	135
801.22B130	Winkelgriff	130	801.33.8120	Brausehalterstange mit Stützlast bis 300 kg	673
801.22B136	Winkelgriff	130	801.33.99130	Brausehalterstange	679
801.22B140	Winkelgriff	130	801.33.991S	Brausehalterstange, Sonderlänge	679
801.22B1S	Winkelgriff, Sonderlängen	130	801.33B100	Brausehalterstange	134
801.22B200	Winkelgriff	129	801.33B110	Brausehalterstange	134
801.22B206	Winkelgriff	129	801.33B120	Brausehalterstange	134
801.22B300	Winkelgriff	129	801.33B1S	Brausehalterstange, Sonderlänge	134
801.22B400	Boden-Wandstützgriff	132	801.33B210	Winkelgriff mit Brausehalter	135
801.22B4S	Boden-Wandstützgriff, Sonderlängen	132	801.33B216	Winkelgriff mit Brausehalter	135
801.22D100	active+ Winkelgriff	130	801.33B220	Winkelgriff mit Brausehalter	135
801.22D110	active+ Winkelgriff	130	801.33B226	Winkelgriff mit Brausehalter	135
801.22D130	active+ Winkelgriff	130	801.33B2S	Winkelgriff mit Brausehalter, Sonderlängen	135
801.22D140	active+ Winkelgriff	130	801.33D100	active+ Brausehalterstange	134
801.22D1S	active+ Winkelgriff, Sonderlängen	130	801.33D110	active+ Brausehalterstange	134
801.22D200	active+ Winkelgriff	129	801.33D120	active+ Brausehalterstange	134
801.33.100	Brausehalterstange	134	801.33D1S	active+ Brausehalterstange, Sonderlänge	134
801.33.1000	Brausehalterstange	47	801.33D210	active+ Winkelgriff mit Brausehalter	135
801.33.1001	Brausehalterstange	47	801.33D220	active+ Winkelgriff mit Brausehalter	135
801.33.10051	Brausehalterstange WARM TOUCH	343	801.33D2S	active+ Winkelgriff mit Brausehalter, Sonderlängen	135
801.33.10054	Brausehalterstange WARM TOUCH	343	801.34.01001	active+ Dusch-/Kabinenvorhang, Sondermaße	696
801.33.110	Brausehalterstange	134	801.34.01034	Dusch-/Kabinenvorhang, Sondermaße	698
801.33.1100	Brausehalterstange	47	801.34.01038	active+ Dusch-/Kabinenvorhang, Sondermaße	697
801.33.1101	Brausehalterstange	47	801.34.01039	Dusch-/Kabinenvorhang, Sondermaße	699
801.33.1102	Brausehalterstange	47	801.34.01040	Dusch-/Kabinenvorhang, Sondermaße	699
801.33.1103	Brausehalterstange	47	801.34.01041	Dusch-/Kabinenvorhang, Sondermaße	699
801.33.11051	Brausehalterstange WARM TOUCH	343	801.34.019	Deckenabhängung	105
801.33.11054	Brausehalterstange WARM TOUCH	343	801.34.01S	Deckenabhängung	105
801.33.120	Brausehalterstange	134	801.34.020	Deckenabhängung	105
801.33.12051	Brausehalterstange WARM TOUCH	343	801.34.021	Deckenabhängung	105
801.33.12054	Brausehalterstange WARM TOUCH	343	801.34.022	Deckenabhängung	105
801.33.1S	Brausehalterstange, Sonderlänge	134	801.34.02S	Deckenabhängung, Sonderlängen	105
801.33.210	Winkelgriff mit Brausehalter	135	801.34.03S	Deckenabhängung, Sonderlängen	105
801.33.2100	Winkelgriff mit Brausehalter	48	801.34.100	Vorhangstange	100
801.33.2101	Winkelgriff mit Brausehalter	48	801.34.1061	Vorhangstange mit Deckenabhängung	98
801.33.21051	Winkelgriff mit Brausehalter WARM TOUCH	344	801.34.1062	Vorhangstange mit Deckenabhängung und Vorhang	99
801.33.21054	Winkelgriff mit Brausehalter WARM TOUCH	344	801.34.110	Vorhangstange	100
801.33.211	Winkelgriff mit Brausehalter inkl. Brause u. Schlauch	142	801.34.1161	Vorhangstange mit Deckenabhängung	98
801.33.212	Winkelgriff mit Brausehalter inkl. Brause u. Schlauch	142	801.34.1162	Vorhangstange mit Deckenabhängung und Vorhang	99

Allgemeine Informationen | Bestellnummernverzeichnis

Bestellnummer	Bezeichnung	Seite	Bestellnummer	Bezeichnung	Seite
801.34.120	Vorhangstange	100	801.34.V0401	active+ Dusch-/Kabinenvorhang	692
801.34.1261	Vorhangstange mit Deckenabhängung	98	801.34.V0434	Dusch-/Kabinenvorhang	693
801.34.130	Vorhangstange	100	801.34.V0438	active+ Dusch-/Kabinenvorhang	692
801.34.140	Vorhangstange	100	801.34.V0439	Dusch-/Kabinenvorhang	693
801.34.1461	Vorhangstange mit Deckenabhängung	98	801.34.V0440	Dusch-/Kabinenvorhang	693
801.34.1462	Vorhangstange mit Deckenabhängung und Vorhang	99	801.34.V0441	Dusch-/Kabinenvorhang	693
801.34.14S	Vorhangstange, Sonderlängen	101	801.34.V0580	Dusch-/Kabinenvorhang	694
801.34.150	Vorhangstange	100	801.34.V0680	Dusch-/Kabinenvorhang	694
801.34.1S	Vorhangstange, Sonderlängen	100	801.34.V0780	Dusch-/Kabinenvorhang	694
801.34.300	Vorhangstange	102	801.34.V0880	Dusch-/Kabinenvorhang	694
801.34.310	Vorhangstange	102	801.34.V0980	Dusch-/Kabinenvorhang	694
801.34.320	Vorhangstange	102	801.34B019	Deckenabhängung	105
801.34.34S	Vorhangstange, Sonderlängen	103	801.34B01S	Deckenabhängung	105
801.34.3S	Vorhangstange, Sonderlängen	102	801.34B020	Deckenabhängung	105
801.34.400	Vorhangstange	104	801.34B021	Deckenabhängung	105
801.34.44S	Vorhangstange, Sonderlängen	104	801.34B022	Deckenabhängung	105
801.34.4S	Vorhangstange	104	801.34B02S	Deckenabhängung	105
801.34.99020	Deckenabhängung	683	801.34B100	Vorhangstange	100
801.34.99022	Deckenabhängung	683	801.34B1061	Vorhangstange mit Deckenabhängung	98
801.34.9902S	Deckenabhängung	683	801.34B1062	Vorhangstange mit Deckenabhängung	99
801.34.99100	Vorhangstange	682	801.34B110	Vorhangstange	100
801.34.99110	Vorhangstange	682	801.34B1161	Vorhangstange mit Deckenabhängung	98
801.34.991S	Vorhangstange, Sonderlängen	682	801.34B1162	Vorhangstange mit Deckenabhängung	99
801.34.99400	Vorhangstange	683	801.34B120	Vorhangstange	100
801.34.994S	Vorhangstange, Sonderlängen	683	801.34B1261	Vorhangstange mit Deckenabhängung	98
801.34.V0101	active+ Dusch-/Kabinenvorhang	692	801.34B130	Vorhangstange	100
801.34.V0134	Dusch-/Kabinenvorhang	693	801.34B140	Vorhangstange	100
801.34.V0138	active+ Dusch-/Kabinenvorhang	692	801.34B1461	Vorhangstange mit Deckenabhängung	98
801.34.V0139	Dusch-/Kabinenvorhang	693	801.34B1462	Vorhangstange mit Deckenabhängung	99
801.34.V0140	Dusch-/Kabinenvorhang	693	801.34B14S	Vorhangstange, Sonderlängen	101
801.34.V0141	Dusch-/Kabinenvorhang	693	801.34B150	Vorhangstange	100
801.34.V0180	Dusch-/Kabinenvorhang	694	801.34B1S	Vorhangstange, Sonderlängen	100
801.34.V0201	active+ Dusch-/Kabinenvorhang	692	801.34B300	Vorhangstange	102
801.34.V0234	Dusch-/Kabinenvorhang	693	801.34B310	Vorhangstange	102
801.34.V0238	active+ Dusch-/Kabinenvorhang	692	801.34B320	Vorhangstange	102
801.34.V0239	Dusch-/Kabinenvorhang	693	801.34B34S	Vorhangstange, Sonderlängen	103
801.34.V0240	Dusch-/Kabinenvorhang	693	801.34B3S	Vorhangstange, Sonderlängen	102
801.34.V0241	Dusch-/Kabinenvorhang	693	801.34B400	Vorhangstange	104
801.34.V0280	Dusch-/Kabinenvorhang	694	801.34B44S	Vorhangstange, Sonderlängen	104
801.34.V0301	active+ Dusch-/Kabinenvorhang	692	801.34B4S	Vorhangstange, Sonderlängen	104
801.34.V0334	Dusch-/Kabinenvorhang	693	801.35.100	Dusch-, Wannenhandlauf	131
801.34.V0338	active+ Dusch-/Kabinenvorhang	692	801.35.110	Dusch-, Wannenhandlauf	131
801.34.V0339	Dusch-/Kabinenvorhang	693	801.35.11050	Dusch-, Wannenhandlauf WARM TOUCH	343
801.34.V0340	Dusch-/Kabinenvorhang	693	801.35.120	Dusch-, Wannenhandlauf	131
801.34.V0341	Dusch-/Kabinenvorhang	693	801.35.1S	Dusch-, Wannenhandlauf, Sonderlängen	131
801.34.V0380	Dusch-/Kabinenvorhang	694	801.35.200	Dusch-, Wannenhandlauf	133

Bestellnummer	Bezeichnung	Seite	Bestellnummer	Bezeichnung	Seite
801.35.210	Duschhandlauf mit Brausehalterstange	136	801.35.42054	Duschhandlauf mit Brausestange WARM TOUCH	345
801.35.21051	Duschhandlauf mit Brausehalterstange WARM T.	344	801.35.426	Duschhandlauf mit verschiebbarer Brausestange	140
801.35.21054	Duschhandlauf mit Brausehalterstange WARM T.	344	801.35.430	Duschhandlauf mit verschiebbarer Brausestange	140
801.35.211	Duschhandlauf m. Brausestange, Brause, Schlauch	144	801.35.43051	Duschhandlauf mit Brausestange WARM TOUCH	345
801.35.212	Duschhandlauf m. Brausestange, Brause, Schlauch	144	801.35.43054	Duschhandlauf mit Brausestange WARM TOUCH	345
801.35.216	Duschhandlauf mit Brausehalterstange	136	801.35.440	Duschhandlauf mit verschiebbarer Brausestange	140
801.35.21S	Duschhandlauf mit Brausehalterstange, Sonderlängen	136	801.35.450	Duschhandlauf mit verschiebbarer Brausestange	140
801.35.220	Duschhandlauf mit Brausehalterstange	136	801.35.460	Duschhandlauf mit verschiebbarer Brausestange	140
801.35.226	Duschhandlauf mit Brausehalterstange	136	801.35.4S	Duschhandlauf mit Brausestange, Sonderlängen	140
801.35.230	Duschhandlauf mit Brausehalterstange	136	801.35.500	Duschhandlauf in U-Form	141
801.35.236	Duschhandlauf mit Brausehalterstange	136	801.35.8110	Dusch-, Wannehandlauf mit Stützlast bis 300 kg	673
801.35.240	Duschhandlauf mit Brausehalterstange	136	801.35.99340	Duschhandlauf mit verschiebbarer Brausestange	680
801.35.246	Duschhandlauf mit Brausehalterstange	136	801.35.993S	Duschhandlauf mit Brausestange, Sonderlängen	681
801.35.2S	Dusch-, Wannehandlauf, Sonderlängen	136	801.35B100	Dusch-, Wannehandlauf	131
801.35.300	Duschhandlauf mit verschiebbarer Brausestange	138	801.35B110	Dusch-, Wannehandlauf	131
801.35.310	Duschhandlauf mit verschiebbarer Brausestange	138	801.35B120	Dusch-, Wannehandlauf	131
801.35.3100	Duschhandlauf mit verschiebbarer Brausestange	49	801.35B1S	Dusch-, Wannehandlauf, Sonderlängen	131
801.35.3101	Duschhandlauf mit verschiebbarer Brausestange	49	801.35B200	Dusch-, Wannehandlauf	133
801.35.31051	Duschhandlauf mit Brausehalterstange WARM T.	345	801.35B210	Duschhandlauf mit Brausehalterstange	137
801.35.31054	Duschhandlauf mit Brausehalterstange WARM T.	345	801.35B216	Duschhandlauf mit Brausehalterstange	137
801.35.311	Duschhandlauf m. Brausestange, Brause, Schlauch	145	801.35B21S	Duschhandlauf mit Brausehalterstange	137
801.35.312	Duschhandlauf m. Brausestange, Brause, Schlauch	145	801.35B220	Duschhandlauf mit Brausehalterstange	137
801.35.316	Duschhandlauf mit verschiebbarer Brausestange	138	801.35B226	Duschhandlauf mit Brausehalterstange	137
801.35.3160	Duschhandlauf mit verschiebbarer Brausestange	49	801.35B230	Duschhandlauf mit Brausehalterstange	137
801.35.3161	Duschhandlauf mit verschiebbarer Brausestange	49	801.35B240	Duschhandlauf mit Brausehalterstange	137
801.35.317	Duschhandlauf m. Brausestange, Brause, Schlauch	146	801.35B2S	Dusch-, Wannehandlauf, Sonderlängen	133
801.35.318	Duschhandlauf m. Brausestange, Brause, Schlauch	146	801.35B300	Duschhandlauf mit verschiebbarer Brausestange	139
801.35.320	Duschhandlauf mit verschiebbarer Brausestange	138	801.35B310	Duschhandlauf mit verschiebbarer Brausestange	139
801.35.3200	Duschhandlauf mit verschiebbarer Brausestange	49	801.35B316	Duschhandlauf mit verschiebbarer Brausestange	139
801.35.3201	Duschhandlauf mit verschiebbarer Brausestange	49	801.35B320	Duschhandlauf mit verschiebbarer Brausestange	139
801.35.32051	Duschhandlauf mit Brausehalterstange WARM T.	345	801.35B330	Duschhandlauf mit verschiebbarer Brausestange	139
801.35.32054	Duschhandlauf mit Brausehalterstange WARM T.	345	801.35B340	Duschhandlauf mit verschiebbarer Brausestange	139
801.35.330	Duschhandlauf mit verschiebbarer Brausestange	138	801.35B346	Duschhandlauf mit verschiebbarer Brausestange	139
801.35.340	Duschhandlauf mit verschiebbarer Brausestange	138	801.35B350	Duschhandlauf mit verschiebbarer Brausestange	139
801.35.346	Duschhandlauf mit verschiebbarer Brausestange	138	801.35B3S	Duschhandlauf mit Brausestange, Sonderlängen	139
801.35.350	Duschhandlauf mit verschiebbarer Brausestange	138	801.35B410	Duschhandlauf mit verschiebbarer Brausestange	140
801.35.360	Duschhandlauf mit verschiebbarer Brausestange	138	801.35B420	Duschhandlauf mit verschiebbarer Brausestange	140
801.35.366	Duschhandlauf mit verschiebbarer Brausestange	138	801.35B430	Duschhandlauf mit verschiebbarer Brausestange	140
801.35.370	Duschhandlauf mit verschiebbarer Brausestange	138	801.35B440	Duschhandlauf mit verschiebbarer Brausestange	140
801.35.376	Duschhandlauf mit verschiebbarer Brausestange	138	801.35B450	Duschhandlauf mit verschiebbarer Brausestange	140
801.35.3S	Duschhandlauf mit Brausehalterstange, Sonderlängen	138	801.35B460	Duschhandlauf mit verschiebbarer Brausestange	140
801.35.410	Duschhandlauf mit verschiebbarer Brausestange	140	801.35B4S	Duschhandlauf mit Brausestange, Sonderlängen	140
801.35.41051	Duschhandlauf mit Brausehalterstange WARM T.	345	801.35B500	Duschhandlauf in U-Form	141
801.35.41054	Duschhandlauf mit Brausehalterstange WARM T.	345	801.35D110	active+ Dusch-, Wannehandlauf	131
801.35.420	Duschhandlauf mit verschiebbarer Brausestange	140	801.35D1S	active+ Dusch-, Wannehandlauf, Sonderlängen	131
801.35.42051	Duschhandlauf mit Brausehalterstange WARM T.	345	801.35D210	active+ Duschhandlauf mit Brausehalterstange	136

Allgemeine Informationen | Bestellnummernverzeichnis

Bestellnummer	Bezeichnung	Seite	Bestellnummer	Bezeichnung	Seite
801.35D21S	active+ Duschhandlauf mit Brausestange, Sonder	136	801.36B116	Haltegriff	128
801.35D220	active+ Duschhandlauf mit Brausehalterstange	136	801.36B120	Haltegriff	128
801.35D310	active+ Duschhandlauf mit Brausestange	138	801.36B126	Haltegriff	128
801.35D320	active+ Duschhandlauf mit Brausehalterstange	138	801.36B130	Haltegriff	128
801.35D340	active+ Duschhandlauf mit Brausehalterstange	138	801.36B136	Haltegriff	128
801.35D350	active+ Duschhandlauf mit Brausehalterstange	138	801.36B140	Haltegriff	128
801.35D3S	active+ Duschhandlauf mit Brausestange, Sonder	138	801.36B150	Haltegriff	128
801.35D410	active+ Duschhandlauf mit Brausehalterstange	140	801.36B160	Haltegriff	128
801.35D420	active+ Duschhandlauf mit Brausehalterstange	140	801.36B170	Haltegriff	128
801.35D430	active+ Duschhandlauf mit Brausehalterstange	140	801.36B1S	Haltegriff, Sonderlänge	128
801.35D440	active+ Duschhandlauf mit Brausehalterstange	140	801.36D100	active+ Haltegriff	128
801.35D450	active+ Duschhandlauf mit Brausehalterstange	140	801.36D110	active+ Haltegriff	128
801.35D460	active+ Duschhandlauf mit Brausehalterstange	140	801.36D120	active+ Haltegriff	128
801.35D4S	active+ Duschhandlauf mit Brausestange, Sonder	140	801.36D130	active+ Haltegriff	128
801.36.100	Haltegriff	128	801.36D140	active+ Haltegriff	128
801.36.1000	Haltegriff	45	801.36D150	active+ Haltegriff	128
801.36.1001	Haltegriff	45	801.36D160	active+ Haltegriff	128
801.36.1002	Haltegriff	45	801.36D170	active+ Haltegriff	128
801.36.1003	Haltegriff	45	801.36D1S	active+ Haltegriff, Sonderlänge	128
801.36.10050	Haltegriff WARM TOUCH	342	801.50.011	Aufrüstsatz WC-Papierhalter	117, 366, 671
801.36.110	Haltegriff	128	801.50.060	Aufrüstsatz WC-Spülauslösung (Funk)	117, 671
801.36.11050	Haltegriff WARM TOUCH	342	801.50.100	Stützklappgriff, drehbar	108
801.36.116	Haltegriff	128	801.50.1000	Stützklappgriff, drehbar	43
801.36.120	Haltegriff	128	801.50.1001	Stützklappgriff, drehbar	43
801.36.12050	Haltegriff WARM TOUCH	342	801.50.1002	Stützklappgriff, drehbar	43
801.36.126	Haltegriff	128	801.50.101	Stützklappgriff, drehbar	108
801.36.130	Haltegriff	128	801.50.104S	Stützklappgriff mit Bodenstütze, drehbar	108
801.36.1300	Haltegriff	45	801.50.105S	Mobiler Stützklappgriff mit Bodenstütze, drehbar	110
801.36.1301	Haltegriff	45	801.50.106	Stützklappgriff, drehbar	108
801.36.1302	Haltegriff	45	801.50.107	Mobiler Stützklappgriff, drehbar	110
801.36.1303	Haltegriff	45	801.50.108	Mobiler Stützklappgriff, drehbar	110
801.36.13050	Haltegriff WARM TOUCH	342	801.50.110	Stützklappgriff, drehbar	108
801.36.136	Haltegriff	128	801.50.1100	Stützklappgriff, drehbar	43
801.36.140	Haltegriff	128	801.50.111	Stützklappgriff, drehbar	108
801.36.14050	Haltegriff WARM TOUCH	342	801.50.114S	Stützklappgriff mit Bodenstütze, drehbar	108
801.36.150	Haltegriff	128	801.50.115S	Mobiler Stützklappgriff mit Bodenstütze, drehbar	108
801.36.15050	Haltegriff WARM TOUCH	342	801.50.116	Stützklappgriff, drehbar	108
801.36.160	Haltegriff	128	801.50.117	Mobiler Stützklappgriff, drehbar	110
801.36.16050	Haltegriff WARM TOUCH	342	801.50.118	Mobiler Stützklappgriff, drehbar	110
801.36.170	Haltegriff	128	801.50.120	Stützklappgriff, drehbar	108
801.36.17050	Haltegriff WARM TOUCH	342	801.50.1200	Stützklappgriff, drehbar	43
801.36.1S	Haltegriff, Sonderlänge	128	801.50.1201	Stützklappgriff, drehbar	43
801.36.8100	Haltegriff mit Stützlast bis 300 kg	670	801.50.1202	Stützklappgriff, drehbar	43
801.36.8110	Haltegriff mit Stützlast bis 300 kg	670	801.50.121	Stützklappgriff, drehbar	108
801.36B100	Haltegriff	128	801.50.124S	Stützklappgriff mit Bodenstütze, drehbar	108
801.36B110	Haltegriff	128	801.50.125S	Mobiler Stützklappgriff mit Bodenstütze, drehbar	110

Bestellnummer	Bezeichnung	Seite	Bestellnummer	Bezeichnung	Seite
801.50.126	Stützklappgriff, drehbar	108	801.50.235S	Mobiler Stützklappgriff mit Bodenstütze	114
801.50.127	Mobiler Stützklappgriff, drehbar	110	801.50.236	Stützklappgriff	112
801.50.128	Mobiler Stützklappgriff, drehbar	110	801.50.237	Mobiler Stützklappgriff	114
801.50.130	Stützklappgriff	108	801.50.238	Mobiler Stützklappgriff	114
801.50.131	Stützklappgriff	108	801.50.240	Stützklappgriff	112
801.50.134S	Stützklappgriff mit Bodenstütze, drehbar	108	801.50.241	Stützklappgriff	112
801.50.135S	Mobiler Stützklappgriff mit Bodenstütze, drehbar	110	801.50.244S	Stützklappgriff mit Bodenstütze	112
801.50.136	Stützklappgriff, drehbar	108	801.50.245S	Mobiler Stützklappgriff mit Bodenstütze	114
801.50.137	Mobiler Stützklappgriff, drehbar	110	801.50.246	Stützklappgriff	112
801.50.138	Mobiler Stützklappgriff, drehbar	110	801.50.247	Mobiler Stützklappgriff	114
801.50.140	Stützklappgriff, drehbar	108	801.50.248	Mobiler Stützklappgriff	114
801.50.141	Stützklappgriff, drehbar	108	801.50.300	Wandstützgriff	107
801.50.144S	Stützklappgriff mit Bodenstütze, drehbar	108	801.50.3000	Wandstützgriff	42
801.50.145S	Mobiler Stützklappgriff mit Bodenstütze, drehbar	110	801.50.3001	Wandstützgriff	42
801.50.146	Stützklappgriff, drehbar	108	801.50.3002	Wandstützgriff	42
801.50.147	Mobiler Stützklappgriff, drehbar	110	801.50.3003	Wandstützgriff	42
801.50.148	Mobiler Stützklappgriff, drehbar	110	801.50.3004	Wandstützgriff	42
801.50.200	Stützklappgriff	112	801.50.301	Wandstützgriff	107
801.50.2000	Stützklappgriff	43	801.50.310	Wandstützgriff	107
801.50.2001	Stützklappgriff	43	801.50.311	Wandstützgriff	107
801.50.2002	Stützklappgriff	43	801.50.320	Wandstützgriff	107
801.50.201	Stützklappgriff	112	801.50.321	Wandstützgriff	107
801.50.204S	Stützklappgriff mit Bodenstütze	112	801.50.340	Wandstützgriff	107
801.50.205S	Mobiler Stützklappgriff mit Bodenstütze	114	801.50.341	Wandstützgriff	107
801.50.206	Stützklappgriff	112	801.50.500	Stützklappgriff, drehbar, E, Spül-/Funktionstaste	118
801.50.207	Mobiler Stützklappgriff	114	801.50.501	Stützklappgriff, drehbar, E, Spül-/Funktionstaste	118
801.50.208	Mobiler Stützklappgriff	114	801.50.505	Stützklappgriff, drehbar, E, Spül-/Funktionstaste	118
801.50.210	Stützklappgriff	112	801.50.510	Stützklappgriff, drehbar, E, Spül-/Funktionstaste	118
801.50.2100	Stützklappgriff	43	801.50.511	Stützklappgriff, drehbar, E, Spül-/Funktionstaste	118
801.50.211	Stützklappgriff	112	801.50.515	Stützklappgriff, drehbar, E, Spül-/Funktionstaste	118
801.50.214S	Stützklappgriff mit Bodenstütze	112	801.50.520	Stützklappgriff, drehbar, E, Spül-/Funktionstaste	118
801.50.215S	Mobiler Stützklappgriff mit Bodenstütze	114	801.50.525	Stützklappgriff, drehbar, E, Spül-/Funktionstaste	118
801.50.216	Stützklappgriff	112	801.50.550	Stützklappgriff, drehbar, E-Ausführung, Spültaste	119
801.50.217	Mobiler Stützklappgriff	114	801.50.551	Stützklappgriff, drehbar, E-Ausführung, Spültaste	119
801.50.218	Mobiler Stützklappgriff	114	801.50.560	Stützklappgriff, drehbar, E-Ausführung, Spültaste	119
801.50.220	Stützklappgriff	112	801.50.561	Stützklappgriff, drehbar, E-Ausführung, Spültaste	119
801.50.2200	Stützklappgriff	43	801.50.570	Stützklappgriff, drehbar, E-Ausführung, Spültaste	119
801.50.221	Stützklappgriff	112	801.50.700	Stützklappgriff, E-Ausführung, Spül-/Funktionstaste	120
801.50.224S	Stützklappgriff mit Bodenstütze	112	801.50.701	Stützklappgriff, E-Ausführung, Spül-/Funktionstaste	120
801.50.225S	Mobiler Stützklappgriff mit Bodenstütze	114	801.50.705	Stützklappgriff, E-Ausführung, Spül-/Funktionstaste	120
801.50.226	Stützklappgriff	112	801.50.710	Stützklappgriff, E-Ausführung, Spül-/Funktionstaste	120
801.50.227	Mobiler Stützklappgriff	114	801.50.711	Stützklappgriff, E-Ausführung, Spül-/Funktionstaste	120
801.50.228	Mobiler Stützklappgriff	114	801.50.715	Stützklappgriff, E-Ausführung, Spül-/Funktionstaste	120
801.50.230	Stützklappgriff	112	801.50.720	Stützklappgriff, E-Ausführung, Spül-/Funktionstaste	120
801.50.231	Stützklappgriff	112	801.50.725	Stützklappgriff, E-Ausführung, Spül-/Funktionstaste	120
801.50.234S	Stützklappgriff mit Bodenstütze	114	801.50.750	Stützklappgriff, E-Ausführung, Spültaste	121

Allgemeine Informationen | Bestellnummernverzeichnis

Bestellnummer	Bezeichnung	Seite	Bestellnummer	Bezeichnung	Seite
801.50.751	Stützklappgriff, E-Ausführung, Spültaste	121	801.50B205S	Mobiler Stützklappgriff mit Bodenstütze	115
801.50.760	Stützklappgriff, E-Ausführung, Spültaste	121	801.50B206	Stützklappgriff	113
801.50.761	Stützklappgriff, E-Ausführung, Spül-/Funktionstaste	121	801.50B207	Mobiler Stützklappgriff	115
801.50.770	Stützklappgriff, E-Ausführung, Spültaste	121	801.50B208	Mobiler Stützklappgriff	115
801.50.812LS	Stützklappgriff mit Stützlast bis 300 kg	672	801.50B210	Stützklappgriff	113
801.50.812RS	Stützklappgriff mit Stützlast bis 300 kg	672	801.50B211	Stützklappgriff	113
801.50B011	Aufrüstsatz WC-Papierhalter	117	801.50B214S	Stützklappgriff mit Bodenstütze	113
801.50B060	Aufrüstsatz WC-Spülauslösung (Funk)	117	801.50B215S	Mobiler Stützklappgriff mit Bodenstütze	115
801.50B100	Stützklappgriff, drehbar	109	801.50B216	Stützklappgriff	113
801.50B101	Stützklappgriff, drehbar	109	801.50B217	Mobiler Stützklappgriff	115
801.50B104S	Stützklappgriff mit Bodenstütze, drehbar	109	801.50B218	Mobiler Stützklappgriff	115
801.50B105S	Mobiler Stützklappgriff mit Bodenstütze, drehbar	111	801.50B220	Stützklappgriff	113
801.50B106	Stützklappgriff, drehbar	109	801.50B221	Stützklappgriff	113
801.50B107	Mobiler Stützklappgriff, drehbar	111	801.50B224S	Stützklappgriff mit Bodenstütze	113
801.50B108	Mobiler Stützklappgriff, drehbar	111	801.50B225S	Mobiler Stützklappgriff mit Bodenstütze	115
801.50B110	Stützklappgriff, drehbar	109	801.50B226	Stützklappgriff	113
801.50B111	Stützklappgriff, drehbar	109	801.50B227	Mobiler Stützklappgriff	115
801.50B114S	Stützklappgriff mit Bodenstütze, drehbar	109	801.50B228	Mobiler Stützklappgriff	115
801.50B115S	Mobiler Stützklappgriff mit Bodenstütze, drehbar	111	801.50B230	Stützklappgriff	113
801.50B116	Stützklappgriff, drehbar	109	801.50B231	Stützklappgriff	113
801.50B117	Mobiler Stützklappgriff, drehbar	111	801.50B234S	Stützklappgriff mit Bodenstütze	113
801.50B118	Mobiler Stützklappgriff, drehbar	111	801.50B235S	Mobiler Stützklappgriff mit Bodenstütze	115
801.50B120	Stützklappgriff, drehbar	109	801.50B236	Stützklappgriff	113
801.50B121	Stützklappgriff, drehbar	109	801.50B237	Mobiler Stützklappgriff	115
801.50B124S	Stützklappgriff mit Bodenstütze, drehbar	109	801.50B238	Mobiler Stützklappgriff	115
801.50B125S	Mobiler Stützklappgriff mit Bodenstütze, drehbar	111	801.50B240	Stützklappgriff	113
801.50B126	Stützklappgriff, drehbar	109	801.50B241	Stützklappgriff	113
801.50B127	Mobiler Stützklappgriff, drehbar	111	801.50B244S	Stützklappgriff mit Bodenstütze	113
801.50B128	Mobiler Stützklappgriff, drehbar	111	801.50B245S	Mobiler Stützklappgriff mit Bodenstütze	115
801.50B130	Stützklappgriff, drehbar	109	801.50B246	Stützklappgriff	113
801.50B131	Stützklappgriff, drehbar	109	801.50B247	Mobiler Stützklappgriff	115
801.50B134S	Stützklappgriff mit Bodenstütze, drehbar	109	801.50B248	Mobiler Stützklappgriff	115
801.50B135S	Mobiler Stützklappgriff mit Bodenstütze, drehbar	111	801.50B300	Wandstützgriff	107
801.50B136	Stützklappgriff, drehbar	109	801.50B301	Wandstützgriff	107
801.50B137	Mobiler Stützklappgriff, drehbar	111	801.50B310	Wandstützgriff	107
801.50B138	Mobiler Stützklappgriff, drehbar	111	801.50B311	Wandstützgriff	107
801.50B140	Stützklappgriff, drehbar	109	801.50B320	Wandstützgriff	107
801.50B141	Stützklappgriff, drehbar	109	801.50B321	Wandstützgriff	107
801.50B144S	Stützklappgriff mit Bodenstütze, drehbar	109	801.50B340	Wandstützgriff	107
801.50B145S	Mobiler Stützklappgriff mit Bodenstütze, drehbar	111	801.50B341	Wandstützgriff	107
801.50B146	Stützklappgriff, drehbar	109	801.50B500	Stützklappgriff, drehbar, E, Spül-/Funktionstaste	118
801.50B147	Mobiler Stützklappgriff, drehbar	111	801.50B501	Stützklappgriff, drehbar, E, Spül-/Funktionstaste	118
801.50B148	Mobiler Stützklappgriff, drehbar	111	801.50B505	Stützklappgriff, drehbar, E, Spül-/Funktionstaste	118
801.50B200	Stützklappgriff	113	801.50B510	Stützklappgriff, drehbar, E, Spül-/Funktionstaste	118
801.50B201	Stützklappgriff	113	801.50B511	Stützklappgriff, drehbar, E, Spül-/Funktionstaste	118
801.50B204S	Stützklappgriff mit Bodenstütze	113	801.50B515	Stützklappgriff, drehbar, E, Spül-/Funktionstaste	118

Bestellnummer	Bezeichnung	Seite	Bestellnummer	Bezeichnung	Seite
801.50B520	Stützklappgriff, drehbar, E, Spül-/Funktionstaste	118	801.51.100	Einhängesitz	152
801.50B525	Stützklappgriff, drehbar, E, Spül-/Funktionstaste	118	801.51.106	Einhängesitz	156
801.50B550	Stützklappgriff, drehbar, E-Ausführung, Spültaste	119	801.51.107	Einhängesitz, klappbar	156
801.50B551	Stützklappgriff, drehbar, E-Ausführung, Spültaste	119	801.51.110	Einhängesitz	153
801.50B560	Stützklappgriff, drehbar, E-Ausführung, Spültaste	119	801.51.115	Einhängesitz, klappbar	154
801.50B561	Stützklappgriff, drehbar, E-Ausführung, Spültaste	119	801.51.116	Einhängesitz	157
801.50B570	Stützklappgriff, drehbar, E-Ausführung, Spültaste	119	801.51.117	Einhängesitz, klappbar	157
801.50B700	Stützklappgriff, E-Ausführung, Spül-/Funktionstaste	120	801.51.200	Klappsitz	150
801.50B701	Stützklappgriff, E-Ausführung, Spül-/Funktionstaste	120	801.51.2000	Klappsitz	51
801.50B705	Stützklappgriff, E-Ausführung, Spül-/Funktionstaste	120	801.51.2001	Klappsitz	51
801.50B710	Stützklappgriff, E-Ausführung, Spül-/Funktionstaste	120	801.51.2002	Klappsitz	51
801.50B711	Stützklappgriff, E-Ausführung, Spül-/Funktionstaste	120	801.51.202S	Klappsitz	151
801.50B715	Stützklappgriff, E-Ausführung, Spül-/Funktionstaste	120	801.51.203S	Klappsitz	151
801.50B720	Stützklappgriff, E-Ausführung, Spül-/Funktionstaste	120	801.51.207	Klappsitz	155
801.50B725	Stützklappgriff, E-Ausführung, Spül-/Funktionstaste	120	801.51.207S	Klappsitz mit Bodenstütze	155
801.50B750	Stützklappgriff, E-Ausführung, Spültaste	121	801.51.210	Klappsitz	150
801.50B751	Stützklappgriff, E-Ausführung, Spültaste	121	801.51.2100	Klappsitz	51
801.50B760	Stützklappgriff, E-Ausführung, Spültaste	121	801.51.216S	Klappsitz	151
801.50B761	Stützklappgriff, E-Ausführung, Spültaste	121	801.51.217	Klappsitz	155
801.50B770	Stützklappgriff, E-Ausführung, Spültaste	121	801.51.300	Hocker	154
801.50D011	active+ Aufrüstsatz WC-Papierhalter	117	801.51.306	Hocker	157
801.50D060	active+ Aufrüstsatz WC-Spülauslösung (Funk)	117	801.51.8400	Duschbank mit Stützlast bis 350 kg	674
801.50D100	active+ Stützklappgriff, drehbar	108	801.51.8410	Duschbank mit Stützlast bis 350 kg	674
801.50D107	active+ Mobiler Stützklappgriff, drehbar	110	801.51.900	Rückenstütze	122
801.50D110	active+ Stützklappgriff, drehbar	108	801.51.901	Rückenstütze	122
801.50D117	active+ Mobiler Stützklappgriff, drehbar	110	801.51.9061	Rückenstütze	124
801.50D120	active+ Stützklappgriff, drehbar	108	801.51.9062	Rückenstütze	124
801.50D127	active+ Mobiler Stützklappgriff, drehbar	110	801.51.9063	Rückenstütze	124
801.50D130	active+ Stützklappgriff, drehbar	108	801.51.9071	Rückenstütze	124
801.50D137	active+ Mobiler Stützklappgriff, drehbar	110	801.51.9072	Rückenstütze	124
801.50D140	active+ Stützklappgriff, drehbar	108	801.51.9073	Rückenstütze	124
801.50D147	active+ Mobiler Stützklappgriff, drehbar	110	801.51.910	Rückenstütze	122
801.50D200	active+ Stützklappgriff	112	801.51.911	Rückenstütze	122
801.50D207	active+ Mobiler Stützklappgriff	114	801.51.9121	Rückenstütze	126
801.50D210	active+ Stützklappgriff	112	801.51.9122	Rückenstütze	126
801.50D217	active+ Mobiler Stützklappgriff	114	801.51.9123	Rückenstütze	126
801.50D220	active+ Stützklappgriff	112	801.51.9131	Rückenstütze	127
801.50D227	active+ Mobiler Stützklappgriff	114	801.51.9132	Rückenstütze	127
801.50D230	active+ Stützklappgriff	112	801.51.9133	Rückenstütze	127
801.50D237	active+ Mobiler Stützklappgriff	114	801.51.9161	Rückenstütze	125
801.50D240	active+ Stützklappgriff	112	801.51.9162	Rückenstütze	125
801.50D247	active+ Mobiler Stützklappgriff	114	801.51.9163	Rückenstütze	125
801.50D300	active+ Wandstützgriff	107	801.51.9171	Rückenstütze	125
801.50D310	active+ Wandstützgriff	107	801.51.9172	Rückenstütze	125
801.50D320	active+ Wandstützgriff	107	801.51.9173	Rückenstütze	125
801.50D340	active+ Wandstützgriff	107	801.51.920L	Rückenstütze	123

Allgemeine Informationen | Bestellnummernverzeichnis

Bestellnummer	Bezeichnung	Seite	Bestellnummer	Bezeichnung	Seite
801.51.920R	Rückenstütze	123	801.51B9272R	Rückenstütze	127
801.51.9261L	Rückenstütze	126	801.51B9273L	Rückenstütze	127
801.51.9261R	Rückenstütze	126	801.51B9273R	Rückenstütze	127
801.51.9262L	Rückenstütze	126	801.51BCH110	Einhängesitz	153
801.51.9262R	Rückenstütze	126	801.51BFR101	Einhängesitz	152
801.51.9263L	Rückenstütze	126	801.51CH110	Einhängesitz	153
801.51.9263R	Rückenstütze	126	801.51D100	active+ Eihängesitz	152
801.51.9271L	Rückenstütze	127	801.51D110	active+ Eihängesitz	153
801.51.9271R	Rückenstütze	127	801.51D115	active+ Eihängesitz, klappbar	154
801.51.9272L	Rückenstütze	127	801.51D200	active+ Klappsitz	150
801.51.9272R	Rückenstütze	127	801.51D210	active+ Klappsitz	150
801.51.9273L	Rückenstütze	127	801.51D300	active+ Hocker	154
801.51.9273R	Rückenstütze	127	801.51D900	active+ Rückenstütze	122
801.51B100	Einhängesitz	152	801.51D910	active+ Rückenstütze	122
801.51B110	Einhängesitz	153	801.51D920L	active+ Rückenstütze	123
801.51B115	Einhängesitz, klappbar	154	801.51D920R	active+ Rückenstütze	123
801.51B200	Klappsitz	150	801.51DCH110	active+ Eihängesitz	153
801.51B202S	Klappsitz	151	801.51FR101	Einhängesitz	152
801.51B203S	Klappsitz	151	801.52.01001	Duschspritzschutzvorhang	149
801.51B210	Klappsitz	150	801.52.01030	Duschspritzschutzvorhang	149
801.51B300	Hocker	154	801.52.01038	Duschspritzschutzvorhang	149
801.51B900	Rückenstütze	122	801.52.01039	Duschspritzschutzvorhang	149
801.51B9061	Rückenstütze	124	801.52.01040	Duschspritzschutzvorhang	149
801.51B9062	Rückenstütze	124	801.52.01041	Duschspritzschutzvorhang	149
801.51B9063	Rückenstütze	124	801.52.01080	Duschspritzschutzvorhang	149
801.51B9071	Rückenstütze	124	801.52.02030	active+ Duschspritzschutzvorhang	148, 404
801.51B9072	Rückenstütze	124	801.52.10001	Duschspritzschutz	149
801.51B9073	Rückenstütze	124	801.52.10030	Duschspritzschutz	149
801.51B910	Rückenstütze	122	801.52.10038	Duschspritzschutz	149
801.51B9161	Rückenstütze	125	801.52.10039	Duschspritzschutz	149
801.51B9162	Rückenstütze	125	801.52.10040	Duschspritzschutz	149
801.51B9163	Rückenstütze	125	801.52.10041	Duschspritzschutz	149
801.51B9171	Rückenstütze	125	801.52.20080	Duschspritzschutz light	148
801.51B9172	Rückenstütze	125	801.52B10001	Duschspritzschutz	149
801.51B9173	Rückenstütze	125	801.52B10030	Duschspritzschutz	149
801.51B920L	Rückenstütze	123	801.52B10038	Duschspritzschutz	149
801.51B920R	Rückenstütze	123	801.52B10039	Duschspritzschutz	149
801.51B9261L	Rückenstütze	126	801.52B10040	Duschspritzschutz	149
801.51B9261R	Rückenstütze	126	801.52B10041	Duschspritzschutz	149
801.51B9262L	Rückenstütze	126	801.52B20080	Duschspritzschutz light	148
801.51B9262R	Rückenstütze	126	801.90.010	Einzelhaken	80
801.51B9263L	Rückenstütze	126	801.90.020	Doppelhaken	80
801.51B9263R	Rückenstütze	126	801.90.030	Garderobendoppelhaken	82, 527
801.51B9271L	Rückenstütze	127	801.90.031	Garderobendoppelhaken mit Symbolträger	523
801.51B9271R	Rückenstütze	127	801.90.032	Garderobendoppelhaken	39
801.51B9272L	Rückenstütze	127	801.90.033	Garderobendoppelhaken	39

Bestellnummer	Bezeichnung	Seite	Bestellnummer	Bezeichnung	Seite
801.90.034	Garderobendoppelhaken	39	802.50.01260	Aufrüstsatz Gehhilfenhalter	308
801.90.035	Garderobendoppelhaken	39	802.50.01360	Aufrüstsatz Ablage	309
801.90.040	Garderobendoppelhaken	82, 527	802.50.021XA	Bodenstütze	311
801.90B010	Einzelhaken	80	802.50.022XA	Bodenstütze	311
801.90B020	Doppelhaken	80	802.50.023XA	Bodenstütze	311
801.90B030	Garderobendoppelhaken	82, 527	802.50.024XA	Bodenstütze	311
801.90B040	Garderobendoppelhaken	82, 527	802.50.026XA	Bodenstütze	311
801.90D010	active+ Einzelhaken	80	802.50.027XA	Bodenstütze	311
801.91.010	Symbol Mann	89	802.50.06260	Aufrüstsatz WC-Spülauslösung (Funk), links	308
801.91.020	Symbol Frau	89	802.50.06360	Aufrüstsatz WC-Spülauslösung (Funk), rechts	308
801.91.030	Symbol Barrierefrei	89	802.50.40160	Stützklappgriff Basic, 600 mm	300
801.91.040	Set Symbole Frau und Mann	89	802.50.40260	Stützklappgriff Basic, 700 mm	300
801.91B010	Symbol Mann	89	802.50.40360	Stützklappgriff Basic, 750 mm	300
801.91B020	Symbol Frau	89	802.50.40460	Stützklappgriff Basic, 850 mm	300
801.91B030	Symbol Barrierefrei	89	802.50.40560	Stützklappgriff Basic, 900 mm	300
801.91B040	Set Symbole Frau und Mann	89	802.50.40660	Stützklappgriff Basic inkl. Höhenverstellung, 600 mm	301
801.99.001	Wandhaken Set	39	802.50.40760	Stützklappgriff Basic inkl. Höhenverstellung, 700 mm	301
801.99.002	Doppelhaken Set	39	802.50.40860	Stützklappgriff Basic inkl. Höhenverstellung, 750 mm	301
Serie 802 LifeSystem			802.50.40960	Stützklappgriff Basic inkl. Höhenverstellung, 850 mm	301
802.01.100L	Kippspiegel	295, 613	802.50.41060	Stützklappgriff Basic inkl. Höhenverstellung, 900 mm	301
802.01.100R	Kippspiegel	295, 613	802.50.41160	Stützklappgriff Premium, 600 mm	302
802.01.400L	Kippspiegel	295, 613	802.50.41260	Stützklappgriff Premium, 700 mm	302
802.01.400R	Kippspiegel	295, 613	802.50.41360	Stützklappgriff Premium, 750 mm	302
802.03.100	Spiegelablage	296	802.50.41460	Stützklappgriff Premium, 850 mm	302
802.03.120L	Haltegriff mit Schild	296	802.50.41560	Stützklappgriff Premium, 900 mm	302
802.03.120R	Haltegriff mit Schild	296	802.50.41660	Stützklappgriff Premium inkl. Höhenverstellung	303
802.03.200	Ablagebox	147, 209, 297	802.50.41760	Stützklappgriff Premium inkl. Höhenverstellung	303
802.03.210	Eckablage	147, 298	802.50.41860	Stützklappgriff Premium inkl. Höhenverstellung	303
802.03.220	Eckablage mit Wandhalter	147, 298	802.50.41960	Stützklappgriff Premium inkl. Höhenverstellung	303
802.03.W100	Spiegelablage White Edition	296	802.50.42060	Stützklappgriff Premium inkl. Höhenverstellung	303
802.03.W120L	Haltegriff mit Schild White Edition	296	802.50.42160	Stützklappgriff Basic, Spülauslösung, links	304
802.03.W120R	Haltegriff mit Schild White Edition	296	802.50.42260	Stützklappgriff Basic, Spülauslösung, links	304
802.03B200	Ablagebox	147, 297	802.50.42360	Stützklappgriff Basic, Spülauslösung, links	304
802.03B210	Eckablage	147, 298	802.50.42460	Stützklappgriff Basic, Spülauslösung, links	304
802.03B220	Eckablage mit Wandhalter	147, 298	802.50.42560	Stützklappgriff Basic, Spülauslösung, rechts	304
802.03D200	active+ Ablagebox	147	802.50.42660	Stützklappgriff Basic, Spülauslösung, rechts	304
802.34.01030	active+ Duschvorhang	695	802.50.42760	Stützklappgriff Basic, Spülauslösung, rechts	304
802.34.V0130	active+ Duschvorhang	692	802.50.42860	Stützklappgriff Basic, Spülauslösung, rechts	304
802.34.V0230	active+ Duschvorhang	692	802.50.42960	Stützklappgriff Basic, Funktionstaste/Spülauslösung	304
802.34.V0330	active+ Duschvorhang	692	802.50.43060	Stützklappgriff Basic, Funktionstaste/Spülauslösung	304
802.34.V0430	active+ Duschvorhang	692	802.50.43160	Stützklappgriff Basic, Funktionstaste/Spülauslösung	304
802.50.001XA	Montageplatte	306	802.50.43260	Stützklappgriff Basic, Funktionstaste/Spülauslösung	304
802.50.00290	Abdeckung für Montageplatte	306	802.50.43360	Stützklappgriff Basic, Funktionstaste/Spülauslösung	304
802.50.00390	Montageplatte mit Abdeckung	306	802.50.43460	Stützklappgriff Basic, Funktionstaste/Spülauslösung	304
802.50.01160	Aufrüstsatz WC-Papierhalter	308	802.50.43560	Stützklappgriff Basic, Funktionstaste/Spülauslösung	304
			802.50.43660	Stützklappgriff Basic, Funktionstaste/Spülauslösung	304

Bestellnummer	Bezeichnung	Seite	Bestellnummer	Bezeichnung	Seite
805.06.150	Schaumseifenspender	381, 630	805.35.240R	Duschhandlauf mit Brausehalterstange, rechts	413
805.06.155	SENSORIC Elektronischer Schaumseifensp.	380, 631	805.35.300	Duschhandlauf mit Brausehalterstange	414
805.06.350	Desinfektionsmittelspender	379	805.35.310	Duschhandlauf mit Brausehalterstange	414
805.06.500	Papierhandtuchspender	382, 633	805.35.320	Duschhandlauf mit Brausehalterstange	414
805.06.555	SENSORIC Elektronischer Papierrollenspender	383, 632	805.35.330	Duschhandlauf mit Brausehalterstange	414
805.06.556	SENSORIC Elektronischer Papierrollenspender	383, 632	805.35.340	Duschhandlauf mit Brausehalterstange	414
805.06.700	Hygienebeutelspender	386, 636	805.35.350	Duschhandlauf mit Brausehalterstange	414
805.20.010	WC-Bürste	395	805.35.3S	Duschhandlauf mit Brausehalterstange, Sonder	414
805.20.020	WC-Bürste	206, 385, 427	805.36.100	Haltegriff	410
805.20.100	WC-Bürstengarnitur	395	805.36.110	Haltegriff	410
805.20.200	WC-Bürstengarnitur	385	805.36.120	Haltegriff	410
805.21.100	WC-Papierhalter	394	805.36.130	Haltegriff	410
805.21.200	Reservepapierhalter	394	805.36.140	Haltegriff	410
805.21.500	WC-Papierhalter	384	805.36.150	Haltegriff	410
805.21.550	WC-Papierhalter 2-fach	384	805.36.1S	Haltegriff, Sonderlänge	410
805.21.600	WC-Großrollenhalter	384, 636	805.50.015	Aufrüstsatz WC-Papierhalter	403
805.22.100L	Winkelgriff, Ausführung links	410	805.50.060	Aufrüstsatz WC-Spülauslösung (Funk)	403
805.22.100R	Winkelgriff, Ausführung rechts	410	805.50.100	Stützklappgriff, drehbar	399
805.22.110L	Winkelgriff, Ausführung links	410	805.50.101	Stützklappgriff, drehbar, mobil	399
805.22.110R	Winkelgriff, Ausführung rechts	410	805.50.110	Stützklappgriff, drehbar	399
805.22.130L	Winkelgriff, Ausführung links	410	805.50.111	Stützklappgriff, drehbar, mobil	399
805.22.130R	Winkelgriff, Ausführung rechts	410	805.50.120	Stützklappgriff, drehbar	399
805.22.140L	Winkelgriff, Ausführung links	410	805.50.121	Stützklappgriff, drehbar, mobil	399
805.22.140R	Winkelgriff, Ausführung rechts	410	805.50.130	Stützklappgriff, drehbar	399
805.22.1S	Winkelgriff, Sonderlängen	410	805.50.131	Stützklappgriff, drehbar, mobil	399
805.22.200L	Winkelgriff, Ausführung links	411	805.50.200	Stützklappgriff	398
805.22.200R	Winkelgriff, Ausführung rechts	411	805.50.201	Stützklappgriff, mobil	398
805.33.100	Brausehalterstange	412	805.50.210	Stützklappgriff	398
805.33.110	Brausehalterstange	412	805.50.211	Stützklappgriff, mobil	398
805.33.120	Brausehalterstange	412	805.50.220	Stützklappgriff	398
805.33.1S	Brausehalterstange, Sonderlängen	412	805.50.221	Stützklappgriff, mobil	398
805.33.210L	Winkelgriff mit Brausehalter, Ausführung links	412	805.50.230	Stützklappgriff	398
805.33.210R	Winkelgriff mit Brausehalter, Ausführung rechts	412	805.50.231	Stützklappgriff, mobil	398
805.33.220L	Winkelgriff mit Brausehalter, Ausführung links	412	805.50.550	Stützklappgriff, E-Ausführung	401
805.33.220R	Winkelgriff mit Brausehalter, Ausführung rechts	412	805.50.551	Stützklappgriff, mobil	401
805.33.2S	Winkelgriff mit Brausehalter, Sonderlängen	412	805.50.560	Stützklappgriff, E-Ausführung	401
805.35.110	Dusch-, Wannehandlauf	411	805.50.561	Stützklappgriff, mobil	401
805.35.1S	Dusch-, Wannehandlauf, Sonderlängen	411	805.50.570	Stützklappgriff, E-Ausführung	401
805.35.210L	Duschhandlauf mit Brausehalterstange, links	413	805.50.571	Stützklappgriff, mobil	401
805.35.210R	Duschhandlauf mit Brausehalterstange, rechts	413	805.50.750	Stützklappgriff, E-Ausführung	400
805.35.21S	Duschhandlauf mit Brausehalterstange, Sonder	413	805.50.751	Stützklappgriff, mobil	400
805.35.220L	Duschhandlauf mit Brausehalterstange, links	413	805.50.760	Stützklappgriff, E-Ausführung	400
805.35.220R	Duschhandlauf mit Brausehalterstange, rechts	413	805.50.761	Stützklappgriff, mobil	400
805.35.230L	Duschhandlauf mit Brausehalterstange, links	413	805.50.770	Stützklappgriff, E-Ausführung	400
805.35.230R	Duschhandlauf mit Brausehalterstange, rechts	413	805.50.771	Stützklappgriff, mobil	400
805.35.240L	Duschhandlauf mit Brausehalterstange, links	413	805.51.900	Rückenstütze	404

Allgemeine Informationen | Bestellnummernverzeichnis

Bestellnummer	Bezeichnung	Seite	Bestellnummer	Bezeichnung	Seite
805.51.906	Rückenstütze	406	900.05.001XA	Papierabfallbehälter	196, 647
805.51.907	Rückenstütze	407	900.05.001XC	Papierabfallbehälter	196, 647
805.51.910	Rückenstütze	405	900.05.00260	Papierabfallbehälter	196, 647
805.51.916	Rückenstütze	406	900.05.00270	Papierabfallbehälter	196, 647
805.51.917	Rückenstütze	407	900.05.002XA	Papierabfallbehälter	196, 647
805.51.920L	Rückenstütze	405	900.05.002XC	Papierabfallbehälter	196, 647
805.51.920R	Rückenstütze	405	900.05.00360	Papierabfallbehälter	197, 648
805.51.926L	Rückenstütze	408	900.05.003XA	Papierabfallbehälter	197, 648
805.51.926R	Rückenstütze	408	900.05.00460	Papierabfallbehälter	197, 648
805.51.927L	Rückenstütze	409	900.05.004XA	Papierabfallbehälter	197, 648
805.51.927R	Rückenstütze	409	900.05.00560	Hygieneabfallbehälter	205, 649
805.52.20030	Duschspritzschutz	415	900.05.00570	Hygieneabfallbehälter	205, 649
805.90.011	Einzelhaken	393	900.05.005XA	Hygieneabfallbehälter	205, 649
805.90.025	Doppelhaken	393	900.05.005XC	Hygieneabfallbehälter	205, 649
805.90.030	Einzelhaken	393	900.05.00660	Hygienekombination	205, 649
805.90.100	Einzelhaken	379	900.05.00670	Hygienekombination	205, 649
805.90.110	Einzelhaken	379	900.05.006XA	Hygienekombination	205, 649
805.90.120	Doppelhaken	379	900.05.006XC	Hygienekombination	205, 649
System 900			900.06.00040	Seifenspender mit Halter	185
900.00.00040	Föhnhalter	200	900.06.00060	Seifenspender mit Halter	185, 422
900.00.00060	Föhnhalter	200	900.06.000XA	Seifenspender mit Halter	185
900.00.00070	Föhnhalter	200	900.06.00140	Seifenspender mit Halter	185
900.00.000XA	Föhnhalter	200	900.06.00160	Seifenspender mit Halter	185, 422
900.00.00170	Föhnhalter	200	900.06.001XA	Seifenspender mit Halter	185
900.03.00040	Ablage mit Haltegriff	198	900.06.00260	Desinfektionsmittel- oder Seifenspender	186, 638
900.03.00060	Ablage mit Haltegriff	198	900.06.00261	Desinfektionsmittel- oder Seifenspender	186, 638
900.03.00070	Ablage mit Haltegriff	198	900.06.002XA	Desinfektionsmittel- oder Seifenspender	186, 638
900.03.000XA	Ablage mit Haltegriff	198	900.06.00360	Desinfektionsmittel- oder Seifenspender	187, 639
900.03.00140	Duschkorb	208, 663	900.06.00361	Desinfektionsmittel- oder Seifenspender	187, 639
900.03.00160	Duschkorb	208, 663	900.06.003XA	Desinfektionsmittel- oder Seifenspender	187, 639
900.03.00170	Duschkorb	208, 663	900.06.00460	Seifenspender	188, 640
900.03.001XA	Duschkorb	208, 663	900.06.00470	Seifenspender	188, 640
900.03.00240	Duschkorb	208, 663	900.06.004XA	Seifenspender	188, 640
900.03.00260	Duschkorb	208, 663	900.06.004XC	Seifenspender	188, 640
900.03.00270	Duschkorb	208, 663	900.06.00560	SENSORIC Elektronischer Seifenspender	189, 640
900.03.002XA	Duschkorb	208, 663	900.06.00570	SENSORIC Elektronischer Seifenspender	189, 640
900.03.00370	Duschkorb	208, 663	900.06.005XA	SENSORIC Elektronischer Seifenspender	189, 640
900.03.00470	Duschkorb	208, 663	900.06.005XC	SENSORIC Elektronischer Seifenspender	189, 640
900.04.00040	Glasbecher mit Halter	184	900.06.00760	SENSORIC Elektronischer Schaumseifenspender	189, 640
900.04.00060	Glasbecher mit Halter	421	900.06.00770	SENSORIC Elektronischer Schaumseifenspender	189, 640
900.04.000XA	Glasbecher mit Halter	184	900.06.007XA	SENSORIC Elektronischer Schaumseifenspender	189, 640
900.05.00060	Abfallbehälter	205, 649	900.06.007XC	SENSORIC Elektronischer Schaumseifenspender	189, 640
900.05.000XA	Abfallbehälter	205, 649	900.06.00860	SENSORIC Desinfektionsmittelspender	189, 640
900.05.00160	Papierabfallbehälter	196, 647	900.06.00870	SENSORIC Desinfektionsmittelspender	189, 640
900.05.00170	Papierabfallbehälter	196, 647	900.06.008XA	SENSORIC Desinfektionsmittelspender	189, 640
			900.06.008XC	SENSORIC Desinfektionsmittelspender	189, 640

Bestellnummer	Bezeichnung	Seite	Bestellnummer	Bezeichnung	Seite
900.06.00960	Papierhandtuchspender	194, 646	900.21.00060	WC-Papierhalter	201
900.06.00970	Papierhandtuchspender	194, 646	900.21.00070	WC-Papierhalter	201
900.06.009XA	Papierhandtuchspender	194, 646	900.21.000XA	WC-Papierhalter	201
900.06.009XC	Papierhandtuchspender	194, 646	900.21.00160	WC-Großrollenhalter	204, 650
900.06.01060	Papierrollenspende, elektronisch	195, 646	900.21.001XA	WC-Großrollenhalter	204, 650
900.06.010XA	Papierrollenspende, elektronisch	195, 646	900.21.00440	WC-Papierhalter mit Ablage	202
900.06.01160	Hygienebeutelspender	204, 651	900.21.00460	WC-Papierhalter mit Ablage	202
900.06.01170	Hygienebeutelspender	204, 651	900.21.00470	WC-Papierhalter mit Ablage	202
900.06.011XA	Hygienebeutelspender	204, 651	900.21.004XA	WC-Papierhalter mit Ablage	202
900.06.011XC	Hygienebeutelspender	204, 651	900.21.00540	WC-Papierhalter mit Deckel	202
900.06.01260	Desinfektionsspender Säule	191, 642	900.21.00560	WC-Papierhalter mit Deckel	202
900.06.012XA	Desinfektionsspender Säule	191, 642	900.21.00570	WC-Papierhalter mit Deckel	202
900.06.01360	Desinfektionsspender Säule	192, 643	900.21.005XA	WC-Papierhalter mit Deckel	202
900.06.013XA	Desinfektionsspender Säule	192, 643	900.21.00640	Reservepapierhalter	203
900.06.01460	Desinfektionsspender Säule	193, 644	900.21.00660	Reservepapierhalter	203
900.06.014XA	Desinfektionsspender Säule	193, 644	900.21.00670	Reservepapierhalter	203
900.06.01560	SENSORIC Desinfektionsmittelspende, Stand	190, 641	900.21.006XA	Reservepapierhalter	203
900.06.01660	SENSORIC Desinfektionsmittelspende, Wand	190, 641	900.21.E01	Karussell	90
900.06.01760	Toilettensitzauflagenspende	650	900.22.10040	Winkelgriff	240
900.06.017XA	Toilettensitzauflagenspende	650	900.22.10060	Winkelgriff	240
900.06.E0160	Tropfschale	192, 643	900.22.10070	Winkelgriff	240
900.06.E0560	Tropfschale	187, 639	900.22.100XA	Winkelgriff	240
900.06.E0660	Tropfschale	186, 638	900.22.10140	Winkelgriff	240
900.09.00140	Handtuchhalter	199	900.22.10160	Winkelgriff	240
900.09.00160	Handtuchhalter	199	900.22.10170	Winkelgriff	240
900.09.00170	Handtuchhalter	199	900.22.101XA	Winkelgriff	240
900.09.001XA	Handtuchhalter	199	900.22.10240	Winkelgriff	240
900.09.00240	Handtuchring	199	900.22.10260	Winkelgriff	240
900.09.00260	Handtuchring	199	900.22.10270	Winkelgriff	240
900.09.00270	Handtuchring	199	900.22.102XA	Winkelgriff	240
900.09.002XA	Handtuchring	199	900.22.10340	Winkelgriff	240
900.20.00040	WC-Bürstengarnitur	206	900.22.10360	Winkelgriff	240
900.20.00060	WC-Bürstengarnitur	206	900.22.10370	Winkelgriff	240
900.20.00070	WC-Bürstengarnitur	206	900.22.103XA	Winkelgriff	240
900.20.000XA	WC-Bürstengarnitur	206	900.22.10440	Winkelgriff	240
900.20.00140	WC-Bürstengarnitur mit Deckel	207	900.22.10460	Winkelgriff	240
900.20.00160	WC-Bürstengarnitur mit Deckel	207	900.22.10470	Winkelgriff	240
900.20.00170	WC-Bürstengarnitur mit Deckel	207	900.22.104XA	Winkelgriff	240
900.20.001XA	WC-Bürstengarnitur mit Deckel	207	900.22.10540	Winkelgriff	240
900.20.01060	WC-Bürste	206, 427	900.22.10560	Winkelgriff	240
900.20.01070	WC-Bürste	206, 427	900.22.10570	Winkelgriff	240
900.20.02040	WC-Bürste mit Deckel	207	900.22.105XA	Winkelgriff	240
900.20.02060	WC-Bürste mit Deckel	207	900.22.10640	Winkelgriff	240
900.20.02070	WC-Bürste mit Deckel	207	900.22.10660	Winkelgriff	240
900.20.020XA	WC-Bürste mit Deckel	207	900.22.10670	Winkelgriff	240
900.21.00040	WC-Papierhalter	201	900.22.106XA	Winkelgriff	240

Allgemeine Informationen | Bestellnummernverzeichnis

Bestellnummer	Bezeichnung	Seite	Bestellnummer	Bezeichnung	Seite
900.22.10740	Winkelgriff	240	900.22.13340	Winkelgriff	242
900.22.10760	Winkelgriff	240	900.22.13360	Winkelgriff	242
900.22.10770	Winkelgriff	240	900.22.13440	Winkelgriff	242
900.22.107XA	Winkelgriff	240	900.22.13460	Winkelgriff	242
900.22.10840	Winkelgriff	240	900.22.13540	Winkelgriff	242
900.22.10860	Winkelgriff	240	900.22.13560	Winkelgriff	242
900.22.10870	Winkelgriff	240	900.22.13640	Winkelgriff	242
900.22.108XA	Winkelgriff	240	900.22.13660	Winkelgriff	242
900.22.10940	Winkelgriff	241	900.22.13740	Winkelgriff	242
900.22.10960	Winkelgriff	241	900.22.13760	Winkelgriff	242
900.22.10970	Winkelgriff	241	900.22.13840	Winkelgriff	242
900.22.109XA	Winkelgriff	241	900.22.13860	Winkelgriff	242
900.22.11040	Winkelgriff	241	900.22.13940	Winkelgriff	243
900.22.11060	Winkelgriff	241	900.22.13960	Winkelgriff	243
900.22.11070	Winkelgriff	241	900.22.14040	Winkelgriff	243
900.22.110XA	Winkelgriff	241	900.22.14060	Winkelgriff	243
900.22.11140	Winkelgriff	241	900.22.14140	Winkelgriff	243
900.22.11160	Winkelgriff	241	900.22.14160	Winkelgriff	243
900.22.11170	Winkelgriff	241	900.22.14240	Winkelgriff	243
900.22.111XA	Winkelgriff	241	900.22.14260	Winkelgriff	243
900.22.11240	Winkelgriff	241	900.22.14340	Winkelgriff	243
900.22.11260	Winkelgriff	241	900.22.14360	Winkelgriff	243
900.22.11270	Winkelgriff	241	900.22.14440	Winkelgriff	243
900.22.112XA	Winkelgriff	241	900.22.14460	Winkelgriff	243
900.22.11340	Winkelgriff	241	900.22.14540	Winkelgriff	243
900.22.11360	Winkelgriff	241	900.22.14560	Winkelgriff	243
900.22.11370	Winkelgriff	241	900.22.14640	Winkelgriff	243
900.22.113XA	Winkelgriff	241	900.22.14660	Winkelgriff	243
900.22.11440	Winkelgriff	241	900.22.1S0XA	Winkelgriff, Sonderlängen	240
900.22.11460	Winkelgriff	241	900.22.1S2XA	Winkelgriff, Sonderlängen	240
900.22.11470	Winkelgriff	241	900.22.1S3XA	Winkelgriff, Sonderlängen	241
900.22.114XA	Winkelgriff	241	900.22.1S4XA	Winkelgriff, Sonderlängen	241
900.22.11540	Winkelgriff	241	900.22.30040	Winkelgriff	238
900.22.11560	Winkelgriff	241	900.22.30060	Winkelgriff	238
900.22.11570	Winkelgriff	241	900.22.30070	Winkelgriff	238
900.22.115XA	Winkelgriff	241	900.22.300XA	Winkelgriff	238
900.22.11640	Winkelgriff	241	900.22.30140	Winkelgriff	238
900.22.11660	Winkelgriff	241	900.22.30160	Winkelgriff	238
900.22.11670	Winkelgriff	241	900.22.30170	Winkelgriff	238
900.22.116XA	Winkelgriff	241	900.22.301XA	Winkelgriff	238
900.22.13040	Winkelgriff	242	900.22.30240	Winkelgriff	239
900.22.13060	Winkelgriff	242	900.22.30260	Winkelgriff	239
900.22.13140	Winkelgriff	242	900.22.30270	Winkelgriff	239
900.22.13160	Winkelgriff	242	900.22.302XA	Winkelgriff	239
900.22.13240	Winkelgriff	242	900.22.30340	Winkelgriff	239
900.22.13260	Winkelgriff	242	900.22.30360	Winkelgriff	239

Bestellnummer	Bezeichnung	Seite	Bestellnummer	Bezeichnung	Seite
900.22.30370	Winkelgriff	239	900.33.203XA	Winkelgriff mit Brausehalter	248
900.22.303XA	Winkelgriff	239	900.33.2S0XA	Winkelgriff mit Brausehalter, Sonderlängen	248
900.22.30440	Winkelgriff	238	900.33.2S1XA	Winkelgriff mit Brausehalter, Sonderlängen	248
900.22.30460	Winkelgriff	238	900.33M00040	Brausehalterstange mit Magnetbrausehalter	247
900.22.30470	Winkelgriff	238	900.33M00060	Brausehalterstange mit Magnetbrausehalter	247
900.22.304XA	Winkelgriff	238	900.33M00070	Brausehalterstange mit Magnetbrausehalter	247
900.22.33040	Winkelgriff	238	900.33M000XA	Brausehalterstange mit Magnetbrausehalter	247
900.22.33060	Winkelgriff	238	900.33M00140	Brausehalterstange mit Magnetbrausehalter	247
900.22.33140	Winkelgriff	238	900.33M00160	Brausehalterstange mit Magnetbrausehalter	247
900.22.33160	Winkelgriff	238	900.33M00170	Brausehalterstange mit Magnetbrausehalter	247
900.22.33240	Winkelgriff	239	900.33M001XA	Brausehalterstange mit Magnetbrausehalter	247
900.22.33260	Winkelgriff	239	900.33M00240	Brausehalterstange mit Magnetbrausehalter	247
900.22.33340	Winkelgriff	239	900.33M00260	Brausehalterstange mit Magnetbrausehalter	247
900.22.33360	Winkelgriff	239	900.33M00270	Brausehalterstange mit Magnetbrausehalter	247
900.22.33440	Winkelgriff	238	900.33M00340	Brausehalterstange mit Magnetbrausehalter, suizid	684
900.22.33460	Winkelgriff	238	900.33M00360	Brausehalterstange mit Magnetbrausehalter, suizid	684
900.33.00040	Brausehalterstange	246	900.33M003XA	Brausehalterstange mit Magnetbrausehalter, suizid	684
900.33.00060	Brausehalterstange	246	900.33M002XA	Brausehalterstange mit Magnetbrausehalter	247
900.33.000XA	Brausehalterstange	246	900.33M03040	Brausehalterstange mit Magnetbrausehalter	247
900.33.00140	Brausehalterstange	246	900.33M03060	Brausehalterstange mit Magnetbrausehalter	247
900.33.00160	Brausehalterstange	246	900.33M03140	Brausehalterstange mit Magnetbrausehalter	247
900.33.001XA	Brausehalterstange	246	900.33M03160	Brausehalterstange mit Magnetbrausehalter	247
900.33.00240	Brausehalterstange	246	900.33M03240	Brausehalterstange mit Magnetbrausehalter	247
900.33.00260	Brausehalterstange	246	900.33M03260	Brausehalterstange mit Magnetbrausehalter	247
900.33.002XA	Brausehalterstange	246	900.33M0S0XA	Brausehalterstange mit Magnetbrausehalter, Sonder	247
900.33.00340	Brausehalterstange mit Magnetbrausehalter, suizid	685	900.33M20040	Winkelgriff mit Magnetbrausehalter	249
900.33.00360	Brausehalterstange mit Magnetbrausehalter, suizid	685	900.33M20060	Winkelgriff mit Magnetbrausehalter	249
900.33.003XA	Brausehalterstange mit Magnetbrausehalter, suizid	685	900.33M20070	Winkelgriff mit Magnetbrausehalter	249
900.33.03040	Brausehalterstange	246	900.33M200XA	Winkelgriff mit Magnetbrausehalter	249
900.33.03060	Brausehalterstange	246	900.33M20140	Winkelgriff mit Magnetbrausehalter	249
900.33.03140	Brausehalterstange	246	900.33M20160	Winkelgriff mit Magnetbrausehalter	249
900.33.03160	Brausehalterstange	246	900.33M20170	Winkelgriff mit Magnetbrausehalter	249
900.33.03240	Brausehalterstange	246	900.33M201XA	Winkelgriff mit Magnetbrausehalter	249
900.33.03260	Brausehalterstange	246	900.33M20240	Winkelgriff mit Magnetbrausehalter	249
900.33.0S0XA	Brausehalterstange, Sonderlänge	246	900.33M20260	Winkelgriff mit Magnetbrausehalter	249
900.33.20040	Winkelgriff mit Brausehalter	248	900.33M20270	Winkelgriff mit Magnetbrausehalter	249
900.33.20060	Winkelgriff mit Brausehalter	248	900.33M202XA	Winkelgriff mit Magnetbrausehalter	249
900.33.200XA	Winkelgriff mit Brausehalter	248	900.33M20340	Winkelgriff mit Magnetbrausehalter	249
900.33.20140	Winkelgriff mit Brausehalter	248	900.33M20360	Winkelgriff mit Magnetbrausehalter	249
900.33.20160	Winkelgriff mit Brausehalter	248	900.33M20370	Winkelgriff mit Magnetbrausehalter	249
900.33.201XA	Winkelgriff mit Brausehalter	248	900.33M203XA	Winkelgriff mit Magnetbrausehalter	249
900.33.20240	Winkelgriff mit Brausehalter	248	900.33M2S0XA	Winkelgriff mit Magnetbrausehalter, Sonderlängen	249
900.33.20260	Winkelgriff mit Brausehalter	248	900.33M2S1XA	Winkelgriff mit Magnetbrausehalter, Sonderlängen	249
900.33.202XA	Winkelgriff mit Brausehalter	248	900.34.00040	Deckenabhängung	213
900.33.20340	Winkelgriff mit Brausehalter	248	900.34.00060	Deckenabhängung	213
900.33.20360	Winkelgriff mit Brausehalter	248	900.34.00540	Deckenabhängung, suizidhemmend	688

Allgemeine Informationen | Bestellnummernverzeichnis

Bestellnummer	Bezeichnung	Seite	Bestellnummer	Bezeichnung	Seite
900.34.00560	Deckenabhängung, suizidhemmend	688	900.34.103XA	Vorhangstange	210
900.34.005XA	Deckenabhängung, suizidhemmend	688	900.34.10440	Vorhangstange	210
900.34.00640	Deckenabhängung, suizidhemmend	688	900.34.10460	Vorhangstange	210
900.34.00660	Deckenabhängung, suizidhemmend	688	900.34.10470	Vorhangstange	210
900.34.006XA	Deckenabhängung, suizidhemmend	688	900.34.104XA	Vorhangstange	210
900.34.00070	Deckenabhängung	213	900.34.10540	Vorhangstange	210
900.34.000XA	Deckenabhängung	213	900.34.10560	Vorhangstange	210
900.34.00140	Deckenabhängung	213	900.34.10640	Vorhangstange	210
900.34.00160	Deckenabhängung	213	900.34.10660	Vorhangstange	210
900.34.00170	Deckenabhängung	213	900.34.106XA	Vorhangstange	210
900.34.001XA	Deckenabhängung	213	900.34.10740	Vorhangstange, suizidhemmend	687
900.34.00240	Deckenabhängung	213	900.34.10760	Vorhangstange, suizidhemmend	687
900.34.00260	Deckenabhängung	213	900.34.107XA	Vorhangstange, suizidhemmend	687
900.34.00270	Deckenabhängung	213	900.34.10840	Vorhangstange, suizidhemmend	687
900.34.002XA	Deckenabhängung	213	900.34.10860	Vorhangstange, suizidhemmend	687
900.34.00340	Deckenabhängung	213	900.34.108XA	Vorhangstange, suizidhemmend	687
900.34.00360	Deckenabhängung	213	900.34.10S40	Vorhangstange, Sonderlängen	210
900.34.00370	Deckenabhängung	213	900.34.10S60	Vorhangstange, Sonderlängen	210
900.34.003XA	Deckenabhängung	213	900.34.10SXA	Vorhangstange, Sonderlängen	210
900.34.00S40	Deckenabhängung, Sonderlängen	213	900.34.11S40	Vorhangstange, Sonderlängen, suizidhemmend	687
900.34.00S60	Deckenabhängung, Sonderlängen	213	900.34.11S60	Vorhangstange, Sonderlängen, suizidhemmend	687
900.34.00S70	Deckenabhängung, Sonderlängen	213	900.34.11SXA	Vorhangstange, Sonderlängen, suizidhemmend	687
900.34.00SXA	Deckenabhängung, Sonderlängen	213	900.34.30040	Vorhangstange	211
900.34.01S40	Deckenabhängung, Sonderlängen	213	900.34.30060	Vorhangstange	211
900.34.01S60	Deckenabhängung, Sonderlängen	213	900.34.30070	Vorhangstange	211
900.34.01S70	Deckenabhängung, Sonderlängen	213	900.34.300XA	Vorhangstange	211
900.34.01SXA	Deckenabhängung, Sonderlängen	213	900.34.30140	Vorhangstange	211
900.34.02SXA	Deckenabhängung, Sonderlängen	213	900.34.30160	Vorhangstange	211
900.34.03S40	Vorhangstange, Sonderlängen, suizidhemmend	688	900.34.30170	Vorhangstange	211
900.34.03S60	Vorhangstange, Sonderlängen, suizidhemmend	688	900.34.301XA	Vorhangstange	211
900.34.03SXA	Vorhangstange, Sonderlängen, suizidhemmend	688	900.34.30240	Vorhangstange	211
900.34.10040	Vorhangstange	210	900.34.30260	Vorhangstange	211
900.34.10060	Vorhangstange	210	900.34.30270	Vorhangstange	211
900.34.10070	Vorhangstange	210	900.34.302XA	Vorhangstange	211
900.34.100XA	Vorhangstange	210	900.34.30SXA	Vorhangstange, Sonderlängen	211
900.34.10140	Vorhangstange	210	900.34.40040	Vorhangstange	212
900.34.10160	Vorhangstange	210	900.34.40060	Vorhangstange	212
900.34.10170	Vorhangstange	210	900.34.40070	Vorhangstange	212
900.34.101XA	Vorhangstange	210	900.34.400XA	Vorhangstange	212
900.34.10240	Vorhangstange	210	900.34.40340	Vorhangstange	212
900.34.10260	Vorhangstange	210	900.34.40360	Vorhangstange	212
900.34.10270	Vorhangstange	210	900.34.40440	Vorhangstange, suizidhemmend	686
900.34.102XA	Vorhangstange	210	900.34.40460	Vorhangstange, suizidhemmend	686
900.34.10340	Vorhangstange	210	900.34.404XA	Vorhangstange, suizidhemmend	686
900.34.10360	Vorhangstange	210	900.34.40S40	Vorhangstange, Sonderlängen	212
900.34.10370	Vorhangstange	210	900.34.40S60	Vorhangstange, Sonderlängen	212

Bestellnummer	Bezeichnung	Seite	Bestellnummer	Bezeichnung	Seite
900.34.40S70	Vorhangstange, Sonderlängen	212	900.35.30140	Duschhandlauf mit Brausehalterstange	250
900.34.40SXA	Vorhangstange, Sonderlängen	212	900.35.30160	Duschhandlauf mit Brausehalterstange	251
900.34.41S40	Vorhangstange, Sonderlängen, suizidhemmend	686	900.35.301XA	Duschhandlauf mit Brausehalterstange	250
900.34.41S60	Vorhangstange, Sonderlängen, suizidhemmend	686	900.35.30240	Duschhandlauf mit Brausehalterstange	250
900.34.41SXA	Vorhangstange, Sonderlängen, suizidhemmend	686	900.35.30260	Duschhandlauf mit Brausehalterstange	251
900.35.10040	Dusch-, Wannenhandlauf	244	900.35.302XA	Duschhandlauf mit Brausehalterstange	250
900.35.10060	Dusch-, Wannenhandlauf	244	900.35.30340	Duschhandlauf mit Brausehalterstange	250
900.35.10070	Dusch-, Wannenhandlauf	244	900.35.30360	Duschhandlauf mit Brausehalterstange	251
900.35.100XA	Dusch-, Wannenhandlauf	244	900.35.303XA	Duschhandlauf mit Brausehalterstange	250
900.35.10140	Dusch-, Wannenhandlauf	244	900.35.30440	Duschhandlauf mit Brausehalterstange	250
900.35.10160	Dusch-, Wannenhandlauf	244	900.35.30460	Duschhandlauf mit Brausehalterstange	251
900.35.10170	Dusch-, Wannenhandlauf	244	900.35.304XA	Duschhandlauf mit Brausehalterstange	250
900.35.101XA	Dusch-, Wannenhandlauf	244	900.35.30540	Duschhandlauf mit Brausehalterstange	250
900.35.10240	Dusch-, Wannenhandlauf	244	900.35.30560	Duschhandlauf mit Brausehalterstange	251
900.35.10260	Dusch-, Wannenhandlauf	244	900.35.305XA	Duschhandlauf mit Brausehalterstange	250
900.35.10270	Dusch-, Wannenhandlauf	244	900.35.30640	Duschhandlauf mit Brausehalterstange	250
900.35.102XA	Dusch-, Wannenhandlauf	244	900.35.30660	Duschhandlauf mit Brausehalterstange	251
900.35.10340	Dusch-, Wannenhandlauf	244	900.35.306XA	Duschhandlauf mit Brausehalterstange	250
900.35.10360	Dusch-, Wannenhandlauf	244	900.35.30740	Duschhandlauf mit Brausehalterstange	250
900.35.10370	Dusch-, Wannenhandlauf	244	900.35.30760	Duschhandlauf mit Brausehalterstange	251
900.35.103XA	Dusch-, Wannenhandlauf	244	900.35.307XA	Duschhandlauf mit Brausehalterstange	250
900.35.10440	Dusch-, Wannenhandlauf	244	900.35.30840	Duschhandlauf mit Brausehalterstange	250
900.35.10460	Dusch-, Wannenhandlauf	244	900.35.30860	Duschhandlauf mit Brausehalterstange	251
900.35.10470	Dusch-, Wannenhandlauf	244	900.35.308XA	Duschhandlauf mit Brausehalterstange	250
900.35.104XA	Dusch-, Wannenhandlauf	244	900.35.30940	Duschhandlauf mit Brausehalterstange	250
900.35.10540	Dusch-, Wannenhandlauf	244	900.35.30960	Duschhandlauf mit Brausehalterstange	251
900.35.10560	Dusch-, Wannenhandlauf	244	900.35.309XA	Duschhandlauf mit Brausehalterstange	250
900.35.10570	Dusch-, Wannenhandlauf	244	900.35.33040	Duschhandlauf mit Brausehalterstange	254
900.35.105XA	Dusch-, Wannenhandlauf	244	900.35.33060	Duschhandlauf mit Brausehalterstange	255
900.35.13040	Dusch-, Wannenhandlauf	245	900.35.33140	Duschhandlauf mit Brausehalterstange	254
900.35.13060	Dusch-, Wannenhandlauf	245	900.35.33160	Duschhandlauf mit Brausehalterstange	255
900.35.13140	Dusch-, Wannenhandlauf	245	900.35.33240	Duschhandlauf mit Brausehalterstange	254
900.35.13160	Dusch-, Wannenhandlauf	245	900.35.33260	Duschhandlauf mit Brausehalterstange	255
900.35.13240	Dusch-, Wannenhandlauf	245	900.35.33340	Duschhandlauf mit Brausehalterstange	254
900.35.13260	Dusch-, Wannenhandlauf	245	900.35.33360	Duschhandlauf mit Brausehalterstange	255
900.35.13340	Dusch-, Wannenhandlauf	245	900.35.33440	Duschhandlauf mit Brausehalterstange	254
900.35.13360	Dusch-, Wannenhandlauf	245	900.35.33460	Duschhandlauf mit Brausehalterstange	255
900.35.13440	Dusch-, Wannenhandlauf	245	900.35.33540	Duschhandlauf mit Brausehalterstange	254
900.35.13460	Dusch-, Wannenhandlauf	245	900.35.33560	Duschhandlauf mit Brausehalterstange	255
900.35.13540	Dusch-, Wannenhandlauf	245	900.35.33640	Duschhandlauf mit Brausehalterstange	254
900.35.13560	Dusch-, Wannenhandlauf	245	900.35.33660	Duschhandlauf mit Brausehalterstange	255
900.35.1S0XA	Dusch-, Wannenhandlauf, Sonderlängen	244	900.35.33740	Duschhandlauf mit Brausehalterstange	254
900.35.1S2XA	Dusch-, Wannenhandlauf, Sonderlängen	244	900.35.33760	Duschhandlauf mit Brausehalterstange	255
900.35.30040	Duschhandlauf mit Brausehalterstange	250	900.35.33840	Duschhandlauf mit Brausehalterstange	254
900.35.30060	Duschhandlauf mit Brausehalterstange	251	900.35.33860	Duschhandlauf mit Brausehalterstange	255
900.35.300XA	Duschhandlauf mit Brausehalterstange	250	900.35.33940	Duschhandlauf mit Brausehalterstange	254

Bestellnummer	Bezeichnung	Seite	Bestellnummer	Bezeichnung	Seite
900.35M43160	Duschhandlauf mit Magnetbrausehalterstange	262	900.36.01160	Haltegriff	236
900.35M43240	Duschhandlauf mit Magnetbrausehalterstange	262	900.36.011XA	Haltegriff	236
900.35M43260	Duschhandlauf mit Magnetbrausehalterstange	262	900.36.01240	Haltegriff	236
900.35M4S0XA	Duschhandlauf mit Magnetbrausehalterstange	260	900.36.01260	Haltegriff	236
900.36.00040	Haltegriff	236	900.36.012XA	Haltegriff	236
900.36.00060	Haltegriff	236	900.36.01340	Haltegriff	236
900.36.00070	Haltegriff	236	900.36.01360	Haltegriff	236
900.36.000XA	Haltegriff	236	900.36.013XA	Haltegriff	236
900.36.00140	Haltegriff	236	900.36.01440	Haltegriff	236
900.36.00160	Haltegriff	236	900.36.01460	Haltegriff	236
900.36.00170	Haltegriff	236	900.36.014XA	Haltegriff	236
900.36.001XA	Haltegriff	236	900.36.01540	Haltegriff	236
900.36.00240	Haltegriff	236	900.36.01560	Haltegriff	236
900.36.00260	Haltegriff	236	900.36.015XA	Haltegriff	236
900.36.00270	Haltegriff	236	900.36.01640	Abdeckung für Montageplatte	233
900.36.002XA	Haltegriff	236	900.36.01660	Abdeckung für Montageplatte	233
900.36.00340	Haltegriff	236	900.36.016XA	Abdeckung für Montageplatte	233
900.36.00360	Haltegriff	236	900.36.01740	Montageplatte mit Abdeckung	233
900.36.00370	Haltegriff	236	900.36.01760	Montageplatte mit Abdeckung	233
900.36.003XA	Haltegriff	236	900.36.017XA	Montageplatte mit Abdeckung	233
900.36.00440	Haltegriff	236	900.36.018XA	Montageplatte	233
900.36.00460	Haltegriff	236	900.36.03040	Haltegriff	237
900.36.00470	Haltegriff	236	900.36.03060	Haltegriff	237
900.36.004XA	Haltegriff	236	900.36.03140	Haltegriff	237
900.36.00540	Haltegriff	236	900.36.03160	Haltegriff	237
900.36.00560	Haltegriff	236	900.36.03240	Haltegriff	237
900.36.00570	Haltegriff	236	900.36.03260	Haltegriff	237
900.36.005XA	Haltegriff	236	900.36.03340	Haltegriff	237
900.36.00640	Haltegriff	236	900.36.03360	Haltegriff	237
900.36.00660	Haltegriff	236	900.36.03440	Haltegriff	237
900.36.00670	Haltegriff	236	900.36.03460	Haltegriff	237
900.36.006XA	Haltegriff	236	900.36.03540	Haltegriff	237
900.36.00740	Haltegriff	236	900.36.03560	Haltegriff	237
900.36.00760	Haltegriff	236	900.36.03640	Haltegriff	237
900.36.00770	Haltegriff	236	900.36.03660	Haltegriff	237
900.36.007XA	Haltegriff	236	900.36.03740	Haltegriff	237
900.36.00840	Haltegriff	236	900.36.03760	Haltegriff	237
900.36.00860	Haltegriff	236	900.36.0S0XA	Haltegriff, Sonderlänge	236
900.36.008XA	Haltegriff	236	900.36.0S3XA	Haltegriff, Sonderlänge	236
900.36.00940	Haltegriff	236	900.50.00140	Montageplatte	227
900.36.00960	Haltegriff	236	900.50.00160	Montageplatte	227
900.36.009XA	Haltegriff	236	900.50.00170	Montageplatte	227
900.36.01040	Haltegriff	236	900.50.001XA	Montageplatte	227
900.36.01060	Haltegriff	236	900.50.00240	Abdeckung für Montageplatte	226
900.36.010XA	Haltegriff	236	900.50.00260	Abdeckung für Montageplatte	226
900.36.01140	Haltegriff	236	900.50.002XA	Abdeckung für Montageplatte	226

Bestellnummer	Bezeichnung	Seite	Bestellnummer	Bezeichnung	Seite
900.50.41060	Mobiler Stützklappgriff Duo, Design A	225	900.50.421XA	Mobiler Stützklappgriff Duo, Design A	225
900.50.41070	Mobiler Stützklappgriff Duo, Design A	225	900.50.42240	Mobiler Stützklappgriff Duo, Design A	225
900.50.410XA	Mobiler Stützklappgriff Duo, Design A	225	900.50.42260	Mobiler Stützklappgriff Duo, Design A	225
900.50.41140	Mobiler Stützklappgriff Duo, Design A	225	900.50.42270	Mobiler Stützklappgriff Duo, Design A	225
900.50.41160	Mobiler Stützklappgriff Duo, Design A	225	900.50.422XA	Mobiler Stützklappgriff Duo, Design A	225
900.50.41170	Mobiler Stützklappgriff Duo, Design A	225	900.50.42340	Mobiler Stützklappgriff Duo, Design A	225
900.50.411XA	Mobiler Stützklappgriff Duo, Design A	225	900.50.42360	Mobiler Stützklappgriff Duo, Design A	225
900.50.41240	Mobiler Stützklappgriff Duo, Design A	225	900.50.42370	Mobiler Stützklappgriff Duo, Design A	225
900.50.41260	Mobiler Stützklappgriff Duo, Design A	225	900.50.423XA	Mobiler Stützklappgriff Duo, Design A	225
900.50.41270	Mobiler Stützklappgriff Duo, Design A	225	900.50.42440	Mobiler Stützklappgriff Duo, Design A	225
900.50.412XA	Mobiler Stützklappgriff Duo, Design A	225	900.50.42460	Mobiler Stützklappgriff Duo, Design A	225
900.50.41340	Mobiler Stützklappgriff Duo, Design A	225	900.50.42470	Mobiler Stützklappgriff Duo, Design A	225
900.50.41360	Mobiler Stützklappgriff Duo, Design A	225	900.50.424XA	Mobiler Stützklappgriff Duo, Design A	225
900.50.41370	Mobiler Stützklappgriff Duo, Design A	225	900.50.42540	Mobiler Stützklappgriff Duo, Design A	225
900.50.413XA	Mobiler Stützklappgriff Duo, Design A	225	900.50.42560	Mobiler Stützklappgriff Duo, Design A	225
900.50.41440	Mobiler Stützklappgriff Duo, Design A	225	900.50.42570	Mobiler Stützklappgriff Duo, Design A	225
900.50.41460	Mobiler Stützklappgriff Duo, Design A	225	900.50.425XA	Mobiler Stützklappgriff Duo, Design A	225
900.50.41470	Mobiler Stützklappgriff Duo, Design A	225	900.51.00140	Montageplatte	273
900.50.414XA	Mobiler Stützklappgriff Duo, Design A	225	900.51.00160	Montageplatte	273
900.50.41540	Mobiler Stützklappgriff Duo, Design A	225	900.51.00170	Montageplatte	273
900.50.41560	Mobiler Stützklappgriff Duo, Design A	225	900.51.001XA	Montageplatte	273
900.50.41570	Mobiler Stützklappgriff Duo, Design A	225	900.51.00240	Abdeckung für Montageplatte	272
900.50.415XA	Mobiler Stützklappgriff Duo, Design A	225	900.51.00260	Abdeckung für Montageplatte	272
900.50.41640	Mobiler Stützklappgriff Duo, Design A	225	900.51.002XA	Abdeckung für Montageplatte	272
900.50.41660	Mobiler Stützklappgriff Duo, Design A	225	900.51.00340	Montageplatte mit Abdeckung	272
900.50.41670	Mobiler Stützklappgriff Duo, Design A	225	900.51.00360	Montageplatte mit Abdeckung	272
900.50.416XA	Mobiler Stützklappgriff Duo, Design A	225	900.51.00370	Montageplatte mit Abdeckung	272
900.50.41740	Mobiler Stützklappgriff Duo, Design A	225	900.51.003XA	Montageplatte mit Abdeckung	272
900.50.41760	Mobiler Stützklappgriff Duo, Design A	225	900.51.00570	Montageplatte mit Abdeckung	272
900.50.41770	Mobiler Stützklappgriff Duo, Design A	225	900.51.10060	Einhängesitz	274
900.50.417XA	Mobiler Stützklappgriff Duo, Design A	225	900.51.10160	Einhängesitz mit Armlehnen	275
900.50.41840	Mobiler Stützklappgriff Duo, Design A	225	900.51.10260	Einhängesitz	276
900.50.41860	Mobiler Stützklappgriff Duo, Design A	225	900.51.10360	Einhängesitz mit Armlehnen	277
900.50.41870	Mobiler Stützklappgriff Duo, Design A	225	900.51.10460	Einhängesitz mit Hygieneausschnitt	276
900.50.418XA	Mobiler Stützklappgriff Duo, Design A	225	900.51.10560	Einhängesitz mit Hygieneausschnitt und Armlehne	277
900.50.41940	Mobiler Stützklappgriff Duo, Design A	225	900.51.10660	Einhängesitz	278
900.50.41960	Mobiler Stützklappgriff Duo, Design A	225	900.51.10760	Einhängesitz mit Armlehnen	279
900.50.41970	Mobiler Stützklappgriff Duo, Design A	225	900.51.10860	Einhängesitz	280
900.50.419XA	Mobiler Stützklappgriff Duo, Design A	225	900.51.10960	Einhängesitz mit Armlehnen	281
900.50.42040	Mobiler Stützklappgriff Duo, Design A	225	900.51.11060	Einhängesitz mit Hygieneausschnitt	280
900.50.42060	Mobiler Stützklappgriff Duo, Design A	225	900.51.11160	Einhängesitz mit Hygieneausschnitt und Armlehne	281
900.50.42070	Mobiler Stützklappgriff Duo, Design A	225	900.51.11260	Einhängesitz	282
900.50.420XA	Mobiler Stützklappgriff Duo, Design A	225	900.51.11360	Einhängesitz mit Armlehnen	283
900.50.42140	Mobiler Stützklappgriff Duo, Design A	225	900.51.20040	Klappsitz	266
900.50.42160	Mobiler Stützklappgriff Duo, Design A	225	900.51.20060	Klappsitz	266
900.50.42170	Mobiler Stützklappgriff Duo, Design A	225	900.51.20070	Klappsitz	266

Allgemeine Informationen | Bestellnummernverzeichnis

Bestellnummer	Bezeichnung	Seite	Bestellnummer	Bezeichnung	Seite
900.51.200XA	Klappsitz	266	900.51.22070	Klappsitz	269
900.51.20140	Klappsitz mit Bodenstütze	268	900.51.22170	Klappsitz	269
900.51.20160	Klappsitz mit Bodenstütze	268	900.51.40040	Mobiler Klappsitz	270
900.51.20170	Klappsitz mit Bodenstütze	268	900.51.40060	Mobiler Klappsitz	270
900.51.201XA	Klappsitz mit Bodenstütze	268	900.51.40070	Mobiler Klappsitz	270
900.51.20240	Klappsitz	267	900.51.400XA	Mobiler Klappsitz	270
900.51.20260	Klappsitz	267	900.51.40140	Mobiler Klappsitz	271
900.51.20270	Klappsitz	267	900.51.40160	Mobiler Klappsitz	271
900.51.202XA	Klappsitz	267	900.51.40170	Mobiler Klappsitz	271
900.51.20340	Klappsitz mit Rückenlehne	285	900.51.401XA	Mobiler Klappsitz	271
900.51.20360	Klappsitz mit Rückenlehne	285	900.51.40440	Mobiler Klappsitz mit Hygieneausschnitt	271
900.51.20370	Klappsitz mit Rückenlehne	285	900.51.40460	Mobiler Klappsitz mit Hygieneausschnitt	271
900.51.203XA	Klappsitz mit Rückenlehne	285	900.51.40470	Mobiler Klappsitz mit Hygieneausschnitt	271
900.51.20440	Klappsitz mit Hygieneausschnitt	267	900.51.404XA	Mobiler Klappsitz mit Hygieneausschnitt	271
900.51.20460	Klappsitz mit Hygieneausschnitt	267	900.51.40570	Mobiler Klappsitz mit Hygieneausschnitt	270
900.51.20470	Klappsitz mit Hygieneausschnitt	267	900.51.40670	Mobiler Klappsitz mit Hygieneausschnitt	271
900.51.204XA	Klappsitz mit Hygieneausschnitt	267	900.51.40770	Mobiler Klappsitz mit Hygieneausschnitt	271
900.51.20540	Klappsitz mit Bodenstütze	269	900.51.90040	Rückenstütze	230
900.51.20560	Klappsitz mit Bodenstütze	269	900.51.90060	Rückenstütze	230
900.51.20570	Klappsitz mit Bodenstütze	269	900.51.90070	Rückenstütze	230
900.51.205XA	Klappsitz mit Bodenstütze	269	900.51.900XA	Rückenstütze	230
900.51.20640	Duschklapsitz, L-förmig (USA)	286	900.51.90140	Rückenstütze	228
900.51.206XA	Duschklapsitz, L-förmig (USA)	286	900.51.90160	Rückenstütze	228
900.51.20740	Duschklapsitz, L-förmig (USA)	286	900.51.90170	Rückenstütze	228
900.51.207XA	Duschklapsitz, L-förmig (USA)	286	900.51.901XA	Rückenstütze	228
900.51.20840	Duschklapsitz, L-förmig (USA)	287	900.51.90240	Rückenstütze	229
900.51.208XA	Duschklapsitz, L-förmig (USA)	287	900.51.90260	Rückenstütze	229
900.51.20940	Duschklapsitz, L-förmig (USA)	287	900.51.90270	Rückenstütze	229
900.51.209XA	Duschklapsitz, L-förmig (USA)	287	900.51.902XA	Rückenstütze	229
900.51.21040	Duschklapsitz, rechteckig (USA)	288	900.51.90340	Rückenstütze	229
900.51.210XA	Duschklapsitz, rechteckig (USA)	288	900.51.90360	Rückenstütze	229
900.51.21140	Duschklapsitz, rechteckig (USA)	288	900.51.90370	Rückenstütze	229
900.51.211XA	Duschklapsitz, rechteckig (USA)	288	900.51.903XA	Rückenstütze	229
900.51.21240	Duschklapsitz, rechteckig (USA)	289	900.51.90440	Rückenstütze	231
900.51.212XA	Duschklapsitz, rechteckig (USA)	289	900.51.90460	Rückenstütze	231
900.51.21340	Wannenklappsitz (USA)	289	900.51.904XA	Rückenstütze	231
900.51.213XA	Wannenklappsitz (USA)	289	900.51.90540	Rückenstütze	230
900.51.21440	Klappsitz mit Hygieneausschnitt und Bodenstütze	269	900.51.90560	Rückenstütze	230
900.51.21460	Klappsitz mit Hygieneausschnitt und Bodenstütze	269	900.51.90570	Rückenstütze	230
900.51.21470	Klappsitz mit Hygieneausschnitt und Bodenstütze	269	900.51.905XA	Rückenstütze	230
900.51.214XA	Klappsitz mit Hygieneausschnitt und Bodenstütze	269	900.51.90640	Rückenstütze	228
900.51.21570	Klappsitz	266	900.51.90660	Rückenstütze	228
900.51.21670	Klappsitz	268	900.51.90670	Rückenstütze	228
900.51.21770	Klappsitz	267	900.51.906XA	Rückenstütze	228
900.51.21870	Klappsitz	285	900.51.90740	Rückenstütze	232
900.51.21970	Klappsitz	267	900.51.90760	Rückenstütze	232

Bestellnummer	Bezeichnung	Seite	Bestellnummer	Bezeichnung	Seite
900.51.90770	Rückenstütze	232	900Q04.00040	Glasbecher mit Halter	165
900.51.907XA	Rückenstütze	232	900Q04.00060	Glasbecher mit Halter	165
900.51.90840	Rückenstütze	232	900Q06.00040	Seifenspender mit Halter	165
900.51.90860	Rückenstütze	232	900Q06.00060	Seifenspender mit Halter	165
900.51.90870	Rückenstütze	232	900Q09.00040	Handtuchhalter	168
900.51.908XA	Rückenstütze	232	900Q09.00060	Handtuchhalter	168
900.51.90940	Rückenstütze	231	900Q09.00070	Handtuchhalter	168
900.51.90960	Rückenstütze	231	900Q09.000XA	Handtuchhalter	168
900.51.909XA	Rückenstütze	231	900Q20.00040	WC-Bürstengarnitur	171
900.51.91060	Rückenstütze	232	900Q20.00060	WC-Bürstengarnitur	171
900.51.91140	Rückenstütze	230	900Q20.00160	WC-Bürstengarnitur	172
900.51.91160	Rückenstütze	230	900Q20.00170	WC-Bürstengarnitur	172
900.51.911XA	Rückenstütze	230	900Q20.001XA	WC-Bürstengarnitur	172
900.51.91240	Rückenstütze	229	900Q20.001XC	WC-Bürstengarnitur	172
900.51.91260	Rückenstütze	229	900Q20.00260	WC-Bürstengarnitur	172
900.51.912XA	Rückenstütze	229	900Q20.00270	WC-Bürstengarnitur	172
900.51.91340	Rückenstütze	229	900Q20.002XA	WC-Bürstengarnitur	172
900.51.91360	Rückenstütze	229	900Q20.002XC	WC-Bürstengarnitur	172
900.51.913XA	Rückenstütze	229	900Q21.00040	WC-Papierhalter	170
900.51.91440	Rückenstütze	230	900Q21.00060	WC-Papierhalter	170
900.51.91460	Rückenstütze	230	900Q21.00070	WC-Papierhalter	170
900.51.914XA	Rückenstütze	230	900Q21.000XA	WC-Papierhalter	170
900.51.91570	Rückenstütze	230	900Q21.00140	WC-Papierhalter mit Deckel	170
900.51.91670	Rückenstütze	228	900Q21.00160	WC-Papierhalter mit Deckel	170
900.51.91770	Rückenstütze	229	900Q21.00170	WC-Papierhalter mit Deckel	170
900.51.91870	Rückenstütze	229	900Q21.001XA	WC-Papierhalter mit Deckel	170
900.51.91970	Rückenstütze	230	900Q21.00240	WC-Papierhalter mit Ablage	170
900.51.92070	Rückenstütze	228	900Q21.00260	WC-Papierhalter mit Ablage	170
900.51.92170	Rückenstütze	232	900Q21.00270	WC-Papierhalter mit Ablage	170
900.51.92270	Rückenstütze	232	900Q21.002XA	WC-Papierhalter mit Ablage	170
900.90.00140	Gehhilfenhalter	200	900Q21.00340	Reservepapierhalter einfach	171
900.90.00160	Gehhilfenhalter	200	900Q21.00360	Reservepapierhalter einfach	171
900.90.00170	Gehhilfenhalter	200	900Q21.00370	Reservepapierhalter einfach	171
900.90.001XA	Gehhilfenhalter	200	900Q21.003XA	Reservepapierhalter doppelt	171
900.99.00040	Accessoires-Set	203	900Q21.00440	Reservepapierhalter doppelt	171
900.99.00060	Accessoires-Set	203	900Q21.00460	Reservepapierhalter doppelt	171
			900Q21.00470	Reservepapierhalter doppelt	171
			900Q21.004XA	Reservepapierhalter doppelt	171
			900Q30.00040	Handtuchhalter 250 mm	168, 173
			900Q30.00060	Handtuchhalter 250 mm	168, 173
			900Q30.00070	Handtuchhalter 250 mm	168, 173
			900Q30.000XA	Handtuchhalter 250 mm	168, 173
			900Q30.00140	Handtuchhalter 600 mm	173
			900Q30.00160	Handtuchhalter 600 mm	173
			900Q30.00170	Handtuchhalter 600 mm	173
			900Q30.001XA	Handtuchhalter 600 mm	173

System 900 Q

Allgemeine Informationen | Bestellnummernverzeichnis

Bestellnummer	Bezeichnung	Seite	Bestellnummer	Bezeichnung	Seite
900Q30.00240	Handtuchhalter 800 mm	173	950.05.30540	Abfallbehälter, 3 l	658
900Q30.00260	Handtuchhalter 800 mm	173	950.05.31501	Abfallbehälter, 5 l	658
900Q30.00270	Handtuchhalter 800 mm	173	950.05.31502	Abfallbehälter, 5 l	658
900Q30.002XA	Handtuchhalter 800 mm	173	950.05.31540	Abfallbehälter, 5 l	658
900Q90.00040	Einzelhaken	166	950.05.400	Papierabfallbehälter, 60 l	634
900Q90.00060	Einzelhaken	166	950.06.100	Seifenspender	630
900Q90.00070	Einzelhaken	166	950.06.10001	Seifenspender mit Halter	656
900Q90.000XA	Einzelhaken	166	950.06.10040	Seifenspender mit Halter	656
900Q90.00170	Doppelhaken	167	950.06.10201	SENSORIC Desinfektionsmittel- und Seifenspender	656
900Q90.001XA	Doppelhaken	167	950.06.102XA	SENSORIC Desinfektionsmittel- und Seifenspender	656
900Q90.00240	Doppelhaken	167	950.06.10301	SENSORIC Desinfektionsspender Säule basic	645, 657
900Q90.00260	Doppelhaken	167	950.06.103XA	SENSORIC Desinfektionsspender Säule basic	657
900Q90.00340	Hakenleiste	167	950.06.115	SENSORIC Elektronischer Seifenspender	631
900Q90.00360	Hakenleiste	167	950.06.135	SENSORIC Desinfektionsmittelspender	631
Spiegel			950.06.150	Schaumseifenspender	630
950.01.10160	Lichtspiegel	604	950.06.155	SENSORIC Elektronischer Schaumseifenspender	631
950.01.102	Lichtspiegel	604	950.06.21001	Kosmetiktuchspender	651, 657
950.01.103	Lichtspiegel	605	950.06.21040	Kosmetiktuchspender	651, 657
950.01.12200	Kristallspiegel	608	950.06.500	Papierhandtuchspender	633
950.01.12201	Kristallspiegel	608	950.06.555	SENSORIC Elektronischer Papierrollenspender	632
950.01.12202	Kristallspiegel	608	950.06.556	SENSORIC Elektronischer Papierrollenspender	632
950.01.12203	Kristallspiegel	609	950.06.700	Hygienebeutelspender	636
950.01.12204	Kristallspiegel	609	950.06.750	Hygienebeutelspender	637
950.01.12205	Kristallspiegel	609	950.06.75050	Hygienebeutelspender	651
950.01.12206	Kristallspiegel	609	950.08.100	Haartrockner	661
950.01.225	Kosmetikspiegel	614	950.08.101	Haartrockner	661
950.01.23001	Kosmetikspiegel	614, 660	950.08.102	Haartrockner	661
950.01.23040	Kosmetikspiegel	614, 660	950.08.103	Haartrockner	661
950.01.26001	Kosmetikspiegel, beleuchtet	615, 660	Waschtische		
950.01.26002	Kosmetikspiegel, beleuchtet	615, 660	950.11.100	Waschtisch	552
950.01.26040	Kosmetikspiegel, beleuchtet	615, 660	950.11.101	Waschtisch	552
950.01.30460	Lichtspiegel	606	950.11.102	Waschtisch	552
950.01.305	Lichtspiegel	606	950.11.103	Waschtisch	552
950.01.500	Spiegel	515	950.11.106	Demenz-Waschtisch	553
950.01.501	Spiegel	515	950.11.120	Waschtisch	552
950.01.510	Spiegel	515	950.11.121	Waschtisch	552
950.01.511	Spiegel	515	950.11.140	Waschtisch	556
Spenderprodukte			950.11.141	Waschtisch	556
950.05.100	Papierabfallbehälter	633	950.11.160	Waschtisch	554
950.05.110	Papierabfallbehälter	633	950.11.161	Waschtisch	554
950.05.200	Hygieneabfallbehälter	635	950.11.162	Waschtisch	554
950.05.210	Hygienekombination	635	950.11.163	Waschtisch	554
950.05.30501	Abfallbehälter, 3 l	658	950.11.200	Waschtisch	557
950.05.30502	Abfallbehälter, 3 l	658	950.11.200S	Waschtisch, längenvariabel	566
			950.11.201	Waschtisch	557

Bestellnummer	Bezeichnung	Seite	Bestellnummer	Bezeichnung	Seite
950.11.201S	Waschtisch, längenvariabel	566	950.13.0010	Wandprofil mit Kappen	595
950.11.203	Waschtisch	557	950.13.0011	Wandprofil mit Kappen	595
950.11.204	Waschtisch	557	950.13.0012	Wandprofil mit Kappen	595
950.11.220	Waschtisch	557	950.13.0013	Haken	598
950.11.220S	Waschtisch, längenvariabel	567	950.13.0014	Ablage	597
950.11.221	Waschtisch	557	950.13.0015	Ablage mit Loch	597
950.11.221S	Waschtisch, längenvariabel	567	950.13.0016	Ablage mit Loch	597
950.11.250	Waschtisch	555	950.13.0017	Ablage	597
950.11.251	Waschtisch	555	950.13.0018	Ablage mit Loch und Langloch	597
950.11.300	Waschtisch	561	950.13.0019	Ablage mit Loch und Langloch	597
950.11.301	Waschtisch	561	950.13.0020	Profilkappe	598
950.11.400	Waschtisch	559	950.13.0021	Waschtisch Haltegriff	582
950.11.401	Waschtisch	559	950.13.0022	Waschtischprofile mit Haltegriff	578
950.11.500	Waschtisch	553	950.13.0023	Waschtischprofile mit Haltegriff	579
950.11.501	Waschtisch	553	950.13.0024	Waschtischprofile mit Haltegriff	579
950.11.600	Waschtisch	558	950.13.0025	Waschtischprofile mit Haltegriff	579
950.11.600S	Waschtisch, längenvariabel	564	950.13.0026	Handtuchhalter	598
950.11.601	Waschtisch	558	950.13.0027	Gehhilfenhalter	598
950.11.601S	Waschtisch, längenvariabel	564	950.13.0028	Ablage	596
950.11.603	Waschtisch	558	950.13.0029	Wandprofil mit Ablage	596
950.11.603S	Waschtisch, längenvariabel	564	950.13.0030	Wandprofil mit Ablage	596
950.11.604	Waschtisch	558	950.13.0031	Wandprofil mit Ablage	596
950.11.604S	Waschtisch, längenvariabel	564	950.13.0032	Wandprofil mit Ablage und 2 Haken	596
950.11.620S	Waschtisch, längenvariabel	565	950.13.0033	Wandprofil mit Kappen	595
950.11.621S	Waschtisch, längenvariabel	565	950.13.100	Waschtisch mit Griffkante	555
950.12.101	Waschtisch	510	950.13.101	Waschtisch mit Griffkante	555
950.12.1016	Waschtisch	510	950.13.200	Waschtisch, modular	572
950.12.205	Doppelwaschtisch	511	950.13.200S	Waschtisch, längenvariabel	576
950.12.2056	Doppelwaschtisch	511	950.13.201	Waschtisch, modular	572
950.12.301	Reihenwaschtisch mit Höhenabstufung, links, 3 Pl.	512	950.13.201S	Waschtisch, längenvariabel	576
950.12.302	Reihenwaschtisch mit Höhenabstufung, links, 3 Pl.	512	950.13.202	Waschtisch, modular	572
950.12.303	Reihenwaschtisch mit Höhenabstufung, rechts, 3 Pl.	512	950.13.202S	Waschtisch, längenvariabel	576
950.12.304	Reihenwaschtisch mit Höhenabstufung, rechts, 3 Pl.	512	950.13.203	Waschtisch, modular	572
950.12.305	Reihenwaschtisch mit Höhenabstufung, links, 4 Pl.	513	950.13.203S	Waschtisch, längenvariabel	576
950.12.306	Reihenwaschtisch mit Höhenabstufung, links, 4 Pl.	513	950.13.300	Waschtisch, modular	574
950.12.307	Reihenwaschtisch mit Höhenabstufung, rechts, 4 Pl.	513	950.13.301	Waschtisch, modular	574
950.12.308	Reihenwaschtisch mit Höhenabstufung, rechts, 4 Pl.	513	950.13.302	Waschtisch, modular	574
950.13.0001	Waschtischprofile mit Haltegriff	578	950.13.303	Waschtisch, modular	574
950.13.0002	Waschtischprofil mit Ablage	580	950.19.001	Produktset Waschtisch und Armatur	552
950.13.0003	Waschtischprofil mit Ablage	580	950.19.002	Produktset Waschtisch und Armatur	552
950.13.0004	Waschtischprofil mit Ablage	580	950.19.006	Produktset Waschtisch und Armatur	552
950.13.0005	Waschtischprofil mit Ablage	581	950.19.008	Produktset Waschtisch und Armatur	557
950.13.0006	Waschtischprofil mit Ablage	581	950.19.009	Produktset Waschtisch und Armatur	557
950.13.0007	Waschtischprofil mit Ablage	581	950.19.013	Produktset Waschtisch und Armatur	557
950.13.0008	Waschtischprofil mit 3 Haken	581	950.19.015	Produktset Waschtisch und Armatur	558
950.13.0009	Waschtischprofil mit Kappe	582	950.19.016	Produktset Waschtisch und Armatur	558

Bestellnummer	Bezeichnung	Seite	Bestellnummer	Bezeichnung	Seite
950.33.22091	Winkelgriff mit Brausehalter	369	950.35.1S91	Dusch-, Wannenhandlauf, Sonderlängen	367
950.33.22099	Winkelgriff mit Brausehalter	369	950.35.1S99	Dusch-, Wannenhandlauf, Sonderlängen	367
950.33.23051	Winkelgriff mit Brausehalter WARM TOUCH	338	950.35.21051	Duschhandlauf mit Brausehalterstange WARM T.	339
950.33.23054	Winkelgriff mit Brausehalter WARM TOUCH	338	950.35.21054	Duschhandlauf mit Brausehalterstange WARM T.	339
950.33.24051	Winkelgriff mit Brausehalter WARM TOUCH	338	950.35.21090	Duschhandlauf mit Brausehalterstange	370
950.33.24054	Winkelgriff mit Brausehalter WARM TOUCH	338	950.35.21091	Duschhandlauf mit Brausehalterstange	370
950.33.2S90	Winkelgriff mit Brausehalter, Sonderlängen	369	950.35.21099	Duschhandlauf mit Brausehalterstange	370
950.33.2S91	Winkelgriff mit Brausehalter, Sonderlängen	369	950.35.21S90	Duschhandlauf mit Brausehalterstange, Sonderlängen	370
950.33.2S99	Winkelgriff mit Brausehalter, Sonderlängen	369	950.35.21S91	Duschhandlauf mit Brausehalterstange, Sonderlängen	370
950.33.E031	Handbrause	664	950.35.21S99	Duschhandlauf mit Brausehalterstange, Sonderlängen	370
950.33.E032	Handbrause	664	950.35.22051	Duschhandlauf mit Brausehalterstange WARM T.	339
950.33.E033	Handbrause	664	950.35.22054	Duschhandlauf mit Brausehalterstange WARM T.	339
950.33.E034	Handbrause	664	950.35.22090	Duschhandlauf mit Brausehalterstange	370
950.33.E035	Handbrause	664	950.35.22091	Duschhandlauf mit Brausehalterstange	370
950.33.E036	Handbrause	664	950.35.22099	Duschhandlauf mit Brausehalterstange	370
950.33.E037	Handbrause	664	950.35.23051	Duschhandlauf mit Brausehalterstange WARM T.	339
950.33.E054	Brauseschlauch	665	950.35.23054	Duschhandlauf mit Brausehalterstange WARM T.	339
950.33.E055	Brauseschlauch	665	950.35.23090	Duschhandlauf mit Brausehalterstange	370
950.33.E056	Brauseschlauch	665	950.35.23091	Duschhandlauf mit Brausehalterstange	370
950.33.E057	Brauseschlauch	665	950.35.23099	Duschhandlauf mit Brausehalterstange	370
950.33.E058	Brauseschlauch	665	950.35.24051	Duschhandlauf mit Brausehalterstange WARM T.	339
950.33.E059	Brauseschlauch	665	950.35.24054	Duschhandlauf mit Brausehalterstange WARM T.	339
950.33.E060	Brauseschlauch	665	950.35.24090	Duschhandlauf mit Brausehalterstange	370
950.33.E061	Brauseschlauch	665	950.35.24091	Duschhandlauf mit Brausehalterstange	370
950.33.E062	Brauseschlauch	665	950.35.24099	Duschhandlauf mit Brausehalterstange	370
950.33.E063	Brauseschlauch	665	950.35.31051	Duschhandlauf mit Brausehalterstange WARM T.	340
950.33.E064	Brauseschlauch	665	950.35.31054	Duschhandlauf mit Brausehalterstange WARM T.	340
950.33.E065	Brauseschlauch	665	950.35.31090	Duschhandlauf mit verschiebbarer Brausestange	371
950.33.E070	Set Handbrause und Brauseschlauch	665	950.35.31091	Duschhandlauf mit verschiebbarer Brausestange	371
950.33.E071	Set Handbrause und Brauseschlauch	666	950.35.31099	Duschhandlauf mit verschiebbarer Brausestange	371
950.33.E072	Set Handbrause und Brauseschlauch	666	950.35.32051	Duschhandlauf mit Brausehalterstange WARM T.	340
950.33.E073	Set Handbrause und Brauseschlauch	665	950.35.32054	Duschhandlauf mit Brausehalterstange WARM T.	340
950.33.E074	Set Handbrause und Brauseschlauch	666	950.35.32090	Duschhandlauf mit verschiebbarer Brausestange	371
950.33.E075	Set Handbrause und Brauseschlauch	666	950.35.32091	Duschhandlauf mit verschiebbarer Brausestange	371
950.33.E076	Handbrause	664	950.35.32099	Duschhandlauf mit verschiebbarer Brausestange	371
950.33.E077	Brauseschlauch	665	950.35.33051	Duschhandlauf mit Brausehalterstange WARM T.	340
950.33.E078	Brauseschlauch	665	950.35.33054	Duschhandlauf mit Brausehalterstange WARM T.	340
950.33.E079	Set Handbrause und Brauseschlauch	666	950.35.33090	Duschhandlauf mit verschiebbarer Brausestange	371
950.33.E080	Set Handbrause und Brauseschlauch	666	950.35.33091	Duschhandlauf mit verschiebbarer Brausestange	371
950.35.11050	Dusch-, Wannenhandlauf WARM TOUCH	337	950.35.33099	Duschhandlauf mit verschiebbarer Brausestange	371
950.35.11090	Dusch-, Wannenhandlauf	367	950.35.34051	Duschhandlauf mit Brausehalterstange WARM T.	340
950.35.11091	Dusch-, Wannenhandlauf	367	950.35.34054	Duschhandlauf mit Brausehalterstange WARM T.	340
950.35.11099	Dusch-, Wannenhandlauf	367	950.35.34090	Duschhandlauf mit verschiebbarer Brausestange	371
950.35.12050	Dusch-, Wannenhandlauf WARM TOUCH	337	950.35.34091	Duschhandlauf mit verschiebbarer Brausestange	371
950.35.13050	Dusch-, Wannenhandlauf WARM TOUCH	337	950.35.34099	Duschhandlauf mit verschiebbarer Brausestange	371
950.35.1S90	Dusch-, Wannenhandlauf, Sonderlängen	367	950.35.3S90	Duschhandlauf mit Brausehalterstange, Sonderl.	371

Allgemeine Informationen | Bestellnummernverzeichnis

Bestellnummer	Bezeichnung	Seite	Bestellnummer	Bezeichnung	Seite
950.35.3S91	Duschhandlauf mit Brausehalterstange, Sonder	371	950.36.13091	Haltegriff	364
950.35.3S99	Duschhandlauf mit Brausehalterstange, Sonder	371	950.36.13099	Haltegriff	364
950.35.41051	Duschhandlauf mit Brausehalterstange WARM T.	341	950.36.14050	Haltegriff WARM TOUCH	336
950.35.41054	Duschhandlauf mit Brausehalterstange WARM T.	341	950.36.14090	Haltegriff	364
950.35.41090	Duschhandlauf mit verschiebbarer Brausestange	372	950.36.14091	Haltegriff	364
950.35.41091	Duschhandlauf mit verschiebbarer Brausestange	372	950.36.14099	Haltegriff	364
950.35.41099	Duschhandlauf mit verschiebbarer Brausestange	372	950.36.1S90	Haltegriff, Sonderlänge	364
950.35.42051	Duschhandlauf mit Brausehalterstange WARM T.	341	950.36.1S91	Haltegriff, Sonderlänge	364
950.35.42054	Duschhandlauf mit Brausehalterstange WARM T.	341	950.36.1S99	Haltegriff, Sonderlänge	364
950.35.42090	Duschhandlauf mit verschiebbarer Brausestange	372	950.36.33090	Haltegriff	365
950.35.42091	Duschhandlauf mit verschiebbarer Brausestange	372	950.36.33091	Haltegriff	365
950.35.42099	Duschhandlauf mit verschiebbarer Brausestange	372	950.36.33099	Haltegriff	365
950.35.43051	Duschhandlauf mit Brausehalterstange WARM T.	341			
950.35.43054	Duschhandlauf mit Brausehalterstange WARM T.	341	950.40.00060	Babywickeltisch	503, 659
950.35.43090	Duschhandlauf mit verschiebbarer Brausestange	372			
950.35.43091	Duschhandlauf mit verschiebbarer Brausestange	372	950.50.01050	Aufrüstsatz WC-Papierhalter WARM TOUCH	334
950.35.43099	Duschhandlauf mit verschiebbarer Brausestange	372	950.50.01090	Aufrüstsatz WC-Papierhalter	362
950.35.44051	Duschhandlauf mit Brausehalterstange WARM T.	341	950.50.01150	Aufrüstsatz WC-Papierhalter	449
950.35.44054	Duschhandlauf mit Brausehalterstange WARM T.	341	950.50.013	Schutz- und Aufbewahrungsbeutel	227, 335, 363, 450
950.35.44090	Duschhandlauf mit verschiebbarer Brausestange	372	950.50.01440	Montageplatte	335, 450
950.35.44091	Duschhandlauf mit verschiebbarer Brausestange	372	950.50.014XA	Montageplatte	363
950.35.44099	Duschhandlauf mit verschiebbarer Brausestange	372	950.50.01540	Abdeckung für Montageplatte	335, 450
950.35.45051	Duschhandlauf mit Brausehalterstange WARM T.	341	950.50.01590	Abdeckung für Montageplatte	363
950.35.45054	Duschhandlauf mit Brausehalterstange WARM T.	341	950.50.016	Montageplatte	116, 402
950.35.45090	Duschhandlauf mit verschiebbarer Brausestange	372	950.50.01790	Abdeckung für Montageplatte	116
950.35.45091	Duschhandlauf mit verschiebbarer Brausestange	372	950.50.017XA	Abdeckung für Montageplatte	402
950.35.45099	Duschhandlauf mit verschiebbarer Brausestange	372	950.50.020XA	Bodenstütze	335, 363, 451
950.35.46051	Duschhandlauf mit Brausehalterstange WARM T.	341	950.50.021XA	Bodenstütze	117
950.35.46054	Duschhandlauf mit Brausehalterstange WARM T.	341	950.50.022XA	Bodenstütze	403
950.35.46090	Duschhandlauf mit verschiebbarer Brausestange	372	950.50.023XA	Bodenstütze	117
950.35.46091	Duschhandlauf mit verschiebbarer Brausestange	372	950.50.024XA	Bodenstütze	403
950.35.46099	Duschhandlauf mit verschiebbarer Brausestange	372	950.50.025XA	Bodenstütze	335, 363, 451
950.35.4S90	Duschhandlauf mit Brausehalterstange, Sonderl.	372	950.50.026XA	Bodenstütze	335, 363, 451
950.35.4S91	Duschhandlauf mit Brausehalterstange, Sonderl.	372	950.50.027XA	Bodenstütze	117
950.35.4S99	Duschhandlauf mit Brausehalterstange, Sonderl.	372	950.50.07090	Aufrüstsatz WC-Papierhalter	334, 362
950.36.10050	Haltegriff WARM TOUCH	336	950.50.07190	Aufrüstsatz WC-Papierhalter	334, 362
			950.50.07290	Aufrüstsatz WC-Papierhalter	449
950.36.10090	Haltegriff	364	950.50.07390	Aufrüstsatz WC-Papierhalter	449
950.36.10091	Haltegriff	364	950.50.10040	Montageplatte mit Abdeckung	335, 450
950.36.10099	Haltegriff	364	950.50.10090	Montageplatte mit Abdeckung	363
950.36.11050	Haltegriff WARM TOUCH	336	950.50.10190	Montageplatte mit Abdeckung	116
950.36.11090	Haltegriff	364	950.50.101XA	Montageplatte mit Abdeckung	402
950.36.11091	Haltegriff	364	950.50.10260	Höhenverstellbare Platte	307
950.36.11099	Haltegriff	364	950.50.11050	Stützklappgriff Mono WARM TOUCH	332
950.36.13050	Haltegriff WARM TOUCH	336	950.50.11090	Stützklappgriff Mono	360
950.36.13090	Haltegriff	364	950.50.11091	Stützklappgriff Mono	360

Bestellnummer	Bezeichnung	Seite	Bestellnummer	Bezeichnung	Seite
950.50.11099	Stützklappgriff Mono	360	950.51.200XA	Klappsitz 350	488
950.50.11150	Mobiler Stützklappgriff Mono WARM TOUCH	332	950.51.20190	Klappsitz 350	488
950.50.11190	Mobiler Stützklappgriff Mono	361	950.51.20590	Klappsitz 350	488
950.50.11191	Mobiler Stützklappgriff Mono	361	950.51.21090	Klappsitz 450	489
950.50.11199	Mobiler Stützklappgriff Mono	361	950.51.210XA	Klappsitz 450	489
950.50.12050	Stützklappgriff Duo WARM TOUCH	332	950.51.21190	Klappsitz 450	489
950.50.12090	Stützklappgriff Duo	360	950.51.21590	Klappsitz 450	489
950.50.12091	Stützklappgriff Duo	360	950.51.22090	Klappsitz R 380	490
950.50.12099	Stützklappgriff Duo	360	950.51.220XA	Klappsitz R 380	490
950.50.12150	Mobiler Stützklappgriff Duo WARM TOUCH	332	950.51.22190	Klappsitz R 380	490
950.50.12190	Mobiler Stützklappgriff Duo	361	950.51.22590	Klappsitz R 380	490
950.50.12191	Mobiler Stützklappgriff Duo	361	950.51.30060	Duschhocker	284, 485
950.50.12199	Mobiler Stützklappgriff Duo	361	950.51.30090	Duschhocker	284, 485
950.50.13050	Stützklappgriff Duo WARM TOUCH	332	950.51.30092	Duschhocker	284, 485
950.50.13090	Stützklappgriff Duo	360	950.51.30098	Duschhocker	284, 485
950.50.13091	Stützklappgriff Duo	360	950.51.300XA	Duschhocker	284, 485
950.50.13099	Stützklappgriff Duo	360	950.51.30140	Duschhocker	486
950.50.13150	Mobiler Stützklappgriff Duo WARM TOUCH	332	950.51.30160	Duschhocker	486
950.50.13190	Mobiler Stützklappgriff Duo	361	950.51.30240	Duschhocker	486
950.50.13191	Mobiler Stützklappgriff Duo	361	950.51.30260	Duschhocker	486
950.50.13199	Mobiler Stützklappgriff Duo	361	950.51.31040	Badstuhl	487
950.50.14050	Stützklappgriff Duo WARM TOUCH	332	950.51.31060	Badstuhl	487
950.50.14090	Stützklappgriff Duo	360	950.51.31140	Badstuhl	487
950.50.14091	Stützklappgriff Duo	360	950.51.31160	Badstuhl	487
950.50.14099	Stützklappgriff Duo	360	950.51.40040	Duschhocker	480
950.50.61040	Stützklappgriff Mono	448	950.51.40060	Duschhocker	480
950.50.61140	Mobiler Stützklappgriff Mono	448	950.51.40140	Duschhocker	481
950.50.62040	Stützklappgriff Duo	448	950.51.40160	Duschhocker	481
950.50.62140	Mobiler Stützklappgriff Duo	448	950.51.40240	Duschhocker	482
950.50.63040	Stützklappgriff Duo	448	950.51.40260	Duschhocker	482
950.50.63140	Mobiler Stützklappgriff Duo	448	950.51.41040	Badstuhl	483
950.50.64040	Stützklappgriff Duo	448	950.51.41060	Badstuhl	483
950.50B021XA	Bodenstütze	117	950.51.41140	Badstuhl	484
950.50B023XA	Bodenstütze	117	950.51.41160	Badstuhl	484
950.50B027XA	Bodenstütze	117	950.51.90090	Rückenstütze	334, 362, 449
950.50B20090	Stützklappgriff	431	950.51B23090	Klappsitz	432
950.50B20190	Stützklappgriff	431	950.51B23190	Klappsitz	433
950.50B20290	Stützklappgriff	431			
			950.74.00060	Beistellwagen	16, 659
950.51.013	Schutz- und Aufbewahrungsbeutel	273			
950.51.02090	Rückenlehne	491	950.90.01050	Einzelhaken	662
950.51.10090	Einhängesitz	493	950.90.02550	Doppelhaken	662
950.51.10190	Einhängesitz	493	950.90.60090	Gehhilfenhalter	79, 297
950.51.11090	Einhängesitz	492	950.90B60090	Gehhilfenhalter	79, 297
950.51.11190	Einhängesitz	492			
950.51.20090	Klappsitz 350	488			

Allgemeine Informationen | Bestellnummernverzeichnis

Bestellnummer	Bezeichnung	Seite	Bestellnummer	Bezeichnung	Seite
Armaturen			200266	Injektionsmörtel	708
AQ1.12M10140	Einhebel-Waschtischmischer	537	200311	Injektionsmörtel	708
AQ1.12M10160	Einhebel-Waschtischmischer	537	BM10.2	Befestigungsmaterial BM10.2	704
AQ1.12M10240	Einhebel-Waschtischmischer	514, 538	BM10.2.1	Befestigungsmaterial BM10.2.1	707
AQ1.12M10260	Einhebel-Waschtischmischer	514, 538	BM10.2.2	Befestigungsmaterial BM10.2.2	707
AQ1.12M10340	Einhebel-Waschtischmischer	536	BM10.3	Befestigungsmaterial BM10.3	704
AQ1.12M10360	Einhebel-Waschtischmischer	536	BM10.4	Befestigungsmaterial BM10.4	705
AQ1.12M10440	Einhebel-Waschtischmischer	540	BM11.2	Befestigungsmaterial BM11.2	704
AQ1.12M10640	Einhebel-Waschtischmischer	540	BM11.2.1	Befestigungsmaterial BM11.2.1	707
AQ1.12M10840	Einhebel-Waschtischmischer	537	BM11.2.2	Befestigungsmaterial BM11.2.2	707
AQ1.12M10860	Einhebel-Waschtischmischer	537	BM11.3	Befestigungsmaterial BM11.3	704
AQ1.12M10940	Einhebel-Waschtischmischer	536	BM11.4	Befestigungsmaterial BM11.4	705
AQ1.12M10960	Einhebel-Waschtischmischer	536	BM1151	Zubehör Verstiftung	709
AQ1.12M109XA	Einhebel-Waschtischmischer	536	BM12.2	Befestigungsmaterial BM12.2	704
AQ1.12M11040	Einhebel-Waschtischmischer	539	BM12.2.1	Befestigungsmaterial BM12.2.1	707
AQ1.12M11060	Einhebel-Waschtischmischer	539	BM12.2.2	Befestigungsmaterial BM12.2.2	707
AQ1.12S20040	SENSORIC Elektronische Waschtischarmatur	542	BM12.3	Befestigungsmaterial BM12.3	704
AQ1.12S20060	SENSORIC Elektronische Waschtischarmatur	542	BM12.4	Befestigungsmaterial BM12.4	705
AQ1.12S20140	SENSORIC Elektronische Waschtischarmatur	542	BM1211	Befestigungssatz	708
AQ1.12S20160	SENSORIC Elektronische Waschtischarmatur	542	BM1211B	Befestigungssatz	708
AQ1.12S21040	SENSORIC Elektronische Waschtischarmatur	543	BM1220	Befestigungsmaterial für 162.21....X...,	709
AQ1.12S21060	SENSORIC Elektronische Waschtischarmatur	543	BM1221	Befestigungsmaterial 162.90.010X..., 162.21.300X...	709
AQ1.12S210XA	SENSORIC Elektronische Waschtischarmatur	543	BM1263.2	Befestigungsm. f. Haltestangen m. Rosetten. ø 80 mm	709
AQ1.12S21140	SENSORIC Elektronische Waschtischarmatur	543	BM1265	Befestigungsmaterial für Stangensystem 900	709
AQ1.12S21160	SENSORIC Elektronische Waschtischarmatur	543	BM1288	Befestigungsmaterial für Höhenverstellung S 50	710
AQ1.12S211XA	SENSORIC Elektronische Waschtischarmatur	543	BM1296	Befestigungsmaterial für Einhebel-Waschtischmischer	710
AQ1.12S22040	SENSORIC Elektronische Waschtischarmatur	544	BM1297	Befestigungsmaterial für elektr. Waschtischarmaturen	710
AQ1.12S22140	SENSORIC Elektronische Waschtischarmatur	544	BM13.2	Befestigungsmaterial BM13.2	704
AQ1.32T10040	Brausethermostat	545	BM13.2.1	Befestigungsmaterial BM13.2.1	707
AQ1.32T50040	SAFE TOUCH Brausethermostat	545	BM13.2.2	Befestigungsmaterial BM13.2.2	707
AQ1.32T50060	SAFE TOUCH Brausethermostat	545	BM13.3	Befestigungsmaterial BM13.3	704
AQ1B12M10240	Einhebel-Waschtischmischer	538	BM13.4	Befestigungsmaterial BM13.4	705
AQ1B12M10260	Einhebel-Waschtischmischer	538	BM1302	Befestigungsmaterial für Einhebel-Waschtischmischer	710
AQ1B12M11040	Einhebel-Waschtischmischer	539	BM1305	Befestigungsmaterial für Vorwandinstallation S 50	710
AQ1B12M11060	Einhebel-Waschtischmischer	539	BM17.2	Befestigungsmaterial BM17.2	704
AQ1D12M10240	active+ Einhebel-Waschtischmischer	514, 538	BM17.3	Befestigungsmaterial BM17.3	704
AQ1D12M10640	active+ Einhebel-Waschtischmischer	514, 540	BM17.4	Befestigungsmaterial BM17.4	705
AQ1D12M11040	Einhebel-Waschtischmischer	539	BM18.2	Befestigungsmaterial BM18.2	704
			BM18.3	Befestigungsmaterial BM18.3	704
			BM18.4	Befestigungsmaterial BM18.4	705
			BM20.4	Befestigungsmaterial BM20.4	705
			BM21.4	Befestigungsmaterial BM21.4	705
			BM210	Befestigungsmaterial BM210	708
			BM211	Befestigungsmaterial BM211	708
			BM214	Befestigungsmaterial BM214	708
			BM22.4	Befestigungsmaterial BM22.4	705
Befestigungsmaterial					
36357	Befestigungsmaterial	706			
36358	Befestigungsmaterial	706			
36359	Befestigungsmaterial	706			
63055	Befestigungsmaterial	706			
63086	Abdeckrosette für BM1263.2	709			
63157	Abdeckrosette für BM1263.2	709			

Bestellnummer	Bezeichnung	Seite
BM23.4	Befestigungsmaterial BM23.4	705
BM27.4	Befestigungsmaterial BM27.4	705
BM28.4	Befestigungsmaterial BM28.4	705
System S 50		
S50.01.00001	Fidlock Befestigungsset	472
S50.01.01000	Vorwandinstallation Waschtisch	458
S50.01.202010	Waschtisch-Modul	459
S50.01.212010	Waschtisch-Modul	459
S50.01.302010	Waschtisch-Modul	460
S50.01.312010	Waschtisch-Modul	460
S50.01.502010	Waschtisch-Modul	459
S50.01.512010	Waschtisch-Modul	459
S50.01.702010	Waschtisch-Modul	461
S50.01.712010	Waschtisch-Modul	461
S50.01.902010	Waschtisch-Modul	462
S50.01.912010	Waschtisch-Modul	462
S50.02.00001	Fidlock Befestigungsset	472
S50.02.00002	Aufnahme für Montageplatte Stützklappgriff	472
S50.02.00012	Montageplatte Stützklappgriff	468
S50.02.00013	Montageplatte Stützklappgriff	468
S50.02.00021	Montageplatte Stützklappgriff	470
S50.02.00034	Montageplatte Stützklappgriff	469
S50.02.00035	Montageplatte Stützklappgriff	469
S50.02.00042	Montageplatte Stützklappgriff	471
S50.02.00043	Montageplatte Stützklappgriff	471
S50.02.01000	Vorwandinstallation WC I	464
S50.02.01100	Vorwandinstallation WC III	464
S50.02.01200	Vorwandinstallation WC V	464
S50.02.02000	Vorwandinstallation WC II	466
S50.02.02001	Funkempfänger	472
S50.02.02100	Vorwandinstallation WC IV	466
S50.02.02200	Vorwandinstallation WC VI	466
S50.02.102010	WC-Modul	465
S50.02.112010	WC-Modul	467

BERATUNG

- Umfassende Beratung in allen Phasen der Planung über das gesamte HEWI Produktsortiment
- Aktive Ausschreibungsunterstützung
- Präsentationsunterstützung bei Bauherren und Investoren
- Bereitstellung von Produkten und Farbfächern zur Bemusterung
- Richtpreisangebote
- Klärung technischer Fragen
- Versand von Produktkatalogen oder Fachinformationen
- Unterstützung bei der Gestaltung Ihrer Ausstellung
- Wir stellen Ihnen elektronisch unsere Artikel-Stammdaten zur Verfügung

BEMUSTERUNG

- HEWI stellt Ihnen für Ihre Präsentation beim Bauherren/Investoren kostenfrei Produktmuster, Materialzitate, Farbfächer, Unterlagen und Produktdaten für Visualisierungen, etc. zur Verfügung
- Ansprechpartner dafür sind die HEWI Objektberater

AUSSTELLUNGSSYSTEME

- Unterstützung für Ihre Verkaufsraumgestaltung
- HEWI hat Ausstellungssysteme entwickelt, mit denen Sie sich professionelles Messedesign direkt in Ihr Geschäft holen können

BILDDATEN

- Bei Bedarf stellen wir Ihnen geeignetes Bildmaterial von HEWI Produkten für Ihre Kataloge, Broschüren oder Flyer zur Verfügung
- Wenden Sie sich einfach an unsere Verkaufsförderung unter Telefon +49 5691 82-0 oder per eMail unter: info@hewi.de

ARTIKEL-STAMMDATEN

- Elektronische Artikel-Stammdaten werden Ihnen zur Verfügung gestellt
- Schnelle und unkomplizierte Übernahme von HEWI Produktdaten in Ihr Warenwirtschaftssystem durch Download vom Stammdaten-Server der ARGE Neue Medien unter www.shk-branchenportal.de

BIM OBJECTS

- Aktuelle BIM-Daten der HEWI Produkte stehen Ihnen im Service-Bereich der HEWI Website zur Verfügung
- Die Daten liegen in den Formaten ArchiCAD und Revit vor

BESTELLUNG PER EDIFACT

- Möglichkeit, Ihre Bestellung schnell und kapazitätssparend per EDIFACT abzuwickeln
- Ansprechpartner sind unsere Mitarbeiter im Auftragscenter

ZVSHK

- HEWI ist Gewährleistungspartner des ZVSHK
- Eine Informationsseite zum Inhalt der Haftungsüberebnahmevereinbarung können wir Ihnen zur Verfügung stellen

KATALOGE UND BROSCHÜREN

- Unsere aktuellen Unterlagen stehen für Sie auf unserer Website zur Bestellung bzw. zum Download bereit unter: www.hewi.de/broschueren

ONLINE-KATALOG

- Im Online-Katalog finden Sie neben der allgemeinen Produktbeschreibung zusätzliche Informationen wie Ausschreibungstexte, Montageanleitungen und Detailzeichnungen
- Schnelle und einfache Einsicht der Preisinformationen mit persönlichem Zugang
- Melden Sie sich bei Ihrem HEWI Ansprechpartner, um Ihren Zugang anzufordern
- Den Produktkatalog finden Sie unter: www.hewi.de/produktkatalog

AUSSTELLUNGSSUCHE

- Finden Sie schnell und einfach die Ausstellungen in Ihrer Nähe
- Im Service-Bereich der HEWI Website stehen Ihnen Auswahlkategorien zur Verfügung

IHR ANSPRECHPARTNER VOR ORT

- Gerne beraten wir Sie vor Ort
- Ihren persönlichen Ansprechpartner finden Sie unter: www.hewi.de/kontakt

IHR ANSPRECHPARTNER IN BAD AROLSEN

- Gerne beraten wir Sie telefonisch oder per eMail
- Ihren persönlichen Ansprechpartner erfahren Sie unter:
Telefon: +49 5691 82-0
Telefax: +49 5691 82-319
eMail: info@hewi.de

HEWI Competence Center Planungsservice

Für Sie als ArchitektIn, PlanerIn oder VerarbeiterIn stellt HEWI den kostenlosen Planungsservice zur Verfügung. Für die barrierefreie Sanitärplanung sind zahlreiche Aspekte zu berücksichtigen – wie etwa Normen – zu denen HEWI Sie gerne berät. Im Rahmen des Planungsservices erarbeitet HEWI für Sie individuelle, direkt umsetzbare Ausstattungspläne, erstellt anhand von Grundriss-Skizzen und Aufmaß der Anschlüsse. Der Planungsservice umfasst:

PLANUNGSSERVICE

- Erstellen von Ausführungszeichnungen
- Ausschreibungsunterstützung
- Erläuterung der DIN-Normen
- Produktempfehlungen
- Hilfe bei der Realisation von Objekt-ausstattungen
- 3-D Visualisierung

KONTAKT

Katja Schultze
Dipl. Ing. Innenarchitektur
Planungsservice
Telefon: +49 5691 82-285
Telefax: +49 5691 82-319
eMail: planungen@hewi.de

Maren Huwe
Dipl. Ing. Innenarchitektur
Planungsservice
Telefon: +49 5691 82-207
Telefax: +49 5691 82-319
eMail: planungen@hewi.de

Seminare

Praktisches Wissen für Architekten/Planer sowie Handel/Handwerk

Der demografische Wandel fordert ein Umdenken in Bezug auf Architektur und Produkte. Lösungen dafür bieten Normen für barrierefreies Bauen wie die DIN 18040, ÖNORM B 1600 bzw. SIA 500, aber auch das Wissen über Bewegungsabläufe im Bad, Bewegungsflächen und -räume und die dafür erforderliche Ausstattung. HEWI bietet ein umfassendes Schulungsangebot für Architekten, Planer und Verarbeiter. Informationen zum Seminarprogramm finden Sie unter: www.hewi.de/seminare.

SEMINARE

- Basis- und Aufbau Seminare
- Vorträge
- Seminare vor Ort
- Referentenvermittlung

KONTAKT

Angelika Pohlmann
Assistenz Competence Center Schulungen
Telefon: +49 5691 82-343
Telefax: +49 5691 82-319
eMail: schulungen@hewi.de

PREMIUMQUALITÄT

Ausgewählte Materialien und deren sorgfältige Verarbeitung garantieren langlebige Produkte von herausragender Qualität. Seit jeher fertigt HEWI seine Polyamidprodukte im eigenen Werk in Nordhessen. Als Premiummarke bietet HEWI hochwertige, langlebige Systemlösungen und ermöglicht eine durchgängige Gestaltung von der Eingangstür bis in den Sanitärraum.

CE-KENNZEICHNUNG BEI BAUPRODUKTEN

Die vorgeschriebenen Leistungserklärungen gemäß Artikel 7 Absatz 2 der Bauprodukte Verordnung stehen Ihnen digital zur Verfügung. Sie können unter www.hewi.de/leistungserklaerungen die gewünschten Leistungserklärungen für unsere Produkte abrufen und als PDF-Dokument herunterladen. Zudem sind die Leistungserklärungen in unserem Online-Katalog auf Artikelnummer-Basis verfügbar.

GS-GEPRÜFTE SICHERHEIT

HEWI Produkte werden von unabhängigen Prüfinstitutionen überwacht und gewährleisten die sichere Anwendung. Sie erfüllen höchste Ansprüche an Funktionalität, Hygiene und Sicherheit. HEWI Garderoben werden beispielsweise durch den TÜV Rheinland geprüft und sind mit dem GS-Siegel zertifiziert.

NACHHALTIGKEIT

Ressourcenschonende Verfahren, höchste Qualität und extreme Langlebigkeit tragen dazu bei, umweltschonende Produkte zu entwickeln. Jeder Arbeitsschritt wird bei HEWI auf Umweltverträglichkeit geprüft und wenn nötig optimiert. Bereits seit 1998 besteht das HEWI Umweltmanagementsystem internationalen Standard. Produkte von HEWI können recycelt werden.



ZERTIFIZIERUNGEN

Für die Entwicklung, Herstellung und Vertrieb der HEWI Produkte (Beschilderungen, Baubeschläge, Handläufe, Sanitär-Accessoires, barrierefreie Produkte sowie Kunststoffspritzgusserzeugnisse) sowie der dazu erforderlichen Formen und Betriebsmittel sind folgende Zertifizierungen durch akkreditierte Zertifizierungsgesellschaften bestätigt:

DIN EN ISO 9001

Bereits seit 1994 richtet HEWI die Unternehmensprozesse nach den Qualitätsrichtlinien der DIN EN ISO 9001 aus. Hiermit verpflichtet sich HEWI in allen Unternehmensbereichen auf höchste Qualität zu achten. Für Sie bedeutet dies: Sie erhalten immer Premiumqualität.

DIN EN ISO 14001

Das Umweltmanagementsystem von HEWI entspricht internationalen Standards und ist seit 1998 durch akkreditierte Unternehmen zertifiziert. Der lange Lebenszyklus der HEWI Produkte trägt zur aktiven Entlastung der Umwelt bei.

DIN EN ISO 50001

Durch ein konsequentes Energiemanagement verpflichten wir uns, Energieeinsparpotenziale im Unternehmen systematisch zu erschließen und zielgerichtet Maßnahmen umzusetzen. Seit 2014 unterstützt ein umfassendes Energiemanagementsystem bei der kontinuierlichen Verbesserung unserer energiebezogenen Leistung.

Die Zertifikate können bei Bedarf angefordert werden.

MDR 2021/745

DIN EN ISO 13485

Design, Entwicklung und Produktion von HEWI Produkten mit therapeutischer Zweckbestimmung werden nach den Anforderungen der MDR 2021/745 und der DIN EN ISO 13485 hergestellt und vertrieben.

SICHERHEIT MIT SYSTEM

Das Gütesiegel Sicherheit mit System der Berufsgenossenschaft Chemie zeichnet die Arbeitssicherheit und das Gesundheitsmanagement bei HEWI aus.

PARTNER

HEWI engagiert sich in einem breitem Netzwerk und ist daher Mitglied in diversen Verbänden.



LIEFERZEITEN

Die in unseren Auftragsbestätigungen genannten Lieferzeiten (LZ) sind in Werktagen und umfassen die Zeitspanne von Auftragseingang bis Warenausgang. Die angegebenen Lieferzeiten beziehen sich auf handelsübliche Abgabemengen.

EXPRESSAUFTRÄGE

Bei Aufträgen, die auf ausdrücklichen Kundenwunsch eine interne Durchlaufzeit (von bestätigtem Auftragseingang bis Warenübergabe an den Frachtführer) von 48 Stunden nicht überschreiten, wird zusätzlich zu den Versandkosten ein Expresszuschlag in Höhe von 15 EUR erhoben.

NEUTRALVERSAND

Bei Versand einer Lieferung mit einem Nettowarenwert bis 150,00 EUR an eine von der Bestelladresse abweichende Lieferadresse, wird eine Pauschale von 15 EUR erhoben.

PULVERBESCHICHTUNG – MATERIALEIGENSCHAFTEN UND PFLEGEHINWEISE

Pulverbeschichtung bietet mehr als nur herausragende Optik: Sie sorgt auch für höchsten Korrosionsschutz und erhöht die Langlebigkeit der Produkte selbst in anspruchsvollen Umgebungen. Eine Pulverbeschichtung verleiht Oberflächen nicht nur eine einzigartige Haptik, sondern macht sie gleichzeitig widerstandsfähig gegen äußere Einflüsse und täglichen Verschleiß.

PVD-BESCHICHTUNG – MATERIALEIGENSCHAFTEN UND PFLEGEHINWEISE

PVD-Beschichtungen bieten zahlreiche Vorteile, die sie besonders für den Einsatz in öffentlichen Sanitärräumen prädestinieren:

Widerstandsfähigkeit und Langlebigkeit:

Die extrem harte und abriebfeste Schicht schützt die darunterliegenden Materialien vor Kratzern, Abnutzung und Korrosion. In der feuchten Umgebung eines Badezimmers ist diese Eigenschaft von unschätzbarem Wert, um die Lebensdauer der Produkte signifikant zu verlängern.

Hygienische Oberflächen:

Dank der glatten und dichten Struktur der PVD-Beschichtung haben Schmutz und Bakterien kaum eine Chance, sich festzusetzen. Dies erleichtert die Reinigung erheblich und trägt zu einer hygienischeren Umgebung bei.

Pflegehinweise finden Sie in unserem Online-Katalog jeweils am Produkt.

POLYAMID UND VERCHROMTE OBERFLÄCHEN – MATERIALEIGENSCHAFTEN UND PFLEGEHINWEISE

Hochglänzende Oberflächen und strahlende Farben charakterisieren die HEWI Produkte aus Polyamid. Die porenfreie Oberfläche ist besonders leicht zu reinigen. Polyamid ist äußerst robust. HEWI Produkte aus Polyamid oder mit verchromter Oberfläche sind leicht zu pflegen. In der Regel genügt gelegentliches Abwischen mit einem feuchten Tuch. Verwenden Sie ausschließlich Reinigungsmittel mit einem pH-Wert zwischen 6 und 8. Verwendet werden können Reinigungsmittel, die als Wirkstoffe waschaktive Substanzen wie Phosphate, Seifen oder Tenside enthalten. Nicht verwendet werden dürfen: Alkalische, säure- und chlorhaltige Reinigungsmittel sowie Reinigungsmittel mit Scheuermittelzusatz. Scheuernde Instrumente, wie z.B. Bürsten, sind ebenfalls zu vermeiden. Voraussetzung für den Einsatz aller Reinigungsmittel ist die Anwendung gemäß Gebrauchsanleitung des Herstellers (Konzentration, Einwirkzeit).

EDELSTAHL – MATERIALEIGENSCHAFTEN UND PFLEGEHINWEISE

Edelstahl weist eine porenfreie und damit besonders hygienische Oberfläche auf. Minimaler Pflegeaufwand reicht aus, um zu verhindern, dass sich Schmutz, Bakterien oder Mikroorganismen an der Oberfläche anlagern. Das Material ist äußerst robust und unempfindlich gegen Kratzer. Produkte aus Edelstahl lassen sich besonders leicht reinigen, da sie beständig gegen Reinigungs- und Desinfektionsmittel sind. In der Regel genügt gelegentliches Abwischen mit warmem Wasser und handelsüblichen Reinigungsmitteln. Eisen-, säure- oder chlorhaltige Reinigungsmittel sind für die Reinigung ungeeignet, da sich Fremd- bzw. Flugrost auf der Edelstahl-Oberfläche bilden kann. Scheuernde Instrumente oder Reinigungsmittel mit Scheuermittelzusatz sind ebenfalls zu vermeiden. Die Oberflächen der HEWI Produkte können bei falscher Pflege angegriffen und beschädigt werden.

WEITERE INFORMATIONEN ZUR REINIGUNG VON HEWI PRODUKTEN

Eine detaillierte Liste geeigneter Reinigungsmittel erhalten Sie auf Anfrage bei unserem Auftragscenter. Eine Gewährleistung für Schäden, die durch unsachgemäße Behandlung entstehen, ist ausgeschlossen.

Bei Rückfragen wenden Sie sich bitte an den HEWI Sanitär Support.
Diesen erreichen Sie telefonisch unter:
Tel. +49 5691 82-300.

I. Geltung der Allgemeinen Verkaufsbedingungen

1. Diese Allgemeinen Verkaufsbedingungen gelten für Verträge, die überwiegend die Lieferung von Waren an Kunden, deren maßgebliche Geschäftsadresse in Deutschland liegt, zum Gegenstand haben. Zusätzlich übernommene Pflichten lassen die Geltung dieser Allgemeinen Verkaufsbedingungen unberührt.

2. Unsere Allgemeinen Verkaufsbedingungen gelten ausschließlich; entgegenstehende oder von unseren Allgemeinen Verkaufsbedingungen oder von den gesetzlichen Bestimmungen abweichende Bedingungen des Kunden erkennen wir nicht an, es sei denn, wir haben ausdrücklich schriftlich ihrer Geltung zugestimmt. Unsere Allgemeinen Verkaufsbedingungen gelten auch dann, wenn wir in Kenntnis entgegenstehender oder von unseren Allgemeinen Verkaufsbedingungen abweichender Bedingungen des Kunden die Leistung des Kunden vorbehaltlos annehmen oder vorbehaltlos unsere Leistungen erbringen.

3. Unsere Allgemeinen Verkaufsbedingungen gelten nur, wenn der Kunde Unternehmer (§ 14 BGB), eine juristische Person des öffentlichen Rechts oder ein öffentlich-rechtliches Sondervermögen ist.

4. Hinweise auf die Geltung gesetzlicher Vorschriften haben nur klarstellende Bedeutung. Auch ohne eine derartige Klarstellung gelten daher die gesetzlichen Vorschriften, soweit sie in diesen Allgemeinen Verkaufsbedingungen nicht unmittelbar abgeändert oder ausdrücklich ausgeschlossen werden.

5. Die vorstehenden Allgemeinen Verkaufsbedingungen (Stand 02.01.2020) haben für alle ab dem 02.01.2020 abgeschlossenen Verträge Gültigkeit und ersetzen insoweit unsere bisher gültigen Allgemeinen Verkaufsbedingungen ersatzlos.

II. Abschluss und Inhalt des Vertrages, Geltung der Angebote

1. Unsere Angebote sind freibleibend und unverbindlich, sofern sie nicht ausdrücklich als verbindlich gekennzeichnet sind oder eine bestimmte Annahmefrist enthalten. Freibleibend in diesem Sinne bedeutet, dass wir unsere Angebote noch bis zu einem Werktag nach Zugang der Bestellung des Kunden widerrufen können.

2. Die zum Angebot gehörenden Unterlagen wie Zeichnungen und Abbildungen sind nur annähernd maßgeblich. Konstruktive Änderungen im Interesse des technischen Fortschritts behalten wir uns vor.

3. Der Kunde ist bereits vor einem Vertragsabschluss dazu verpflichtet, uns schriftlich zu informieren, wenn (a) die zu liefernde Ware nicht ausschließlich für die gewöhnliche Verwendung geeignet sein soll oder der Kunde von einer bestimmten Verwendungseignung, die von der gewöhnlichen Verwendung abweicht, ausgeht, (b) die Ware unter unüblichen Bedingungen eingesetzt wird oder besonderen Beanspruchungen ausgesetzt ist, (c) die Ware unter Bedingungen eingesetzt wird, die ein besonderes Gesundheits- oder Sicherheitsrisiko mit sich bringen, oder (d) die Ware

außerhalb Deutschlands verwendet oder an außerhalb Deutschlands ansässige Abnehmer des Kunden geliefert werden soll.

4. Der Kunde ist verpflichtet, die Konformität der Produkte mit in Deutschland geltenden Vorgaben selbst zu prüfen, sofern die Konformität – z.B. aufgrund des jeweiligen Einsatzgebiets der Ware – nicht einheitlich geregelt ist. Insoweit besteht auch keinerlei Beratungspflicht von uns.

5. Unsere Angaben zur Ware (z.B. Gewichte, Maße, Gebrauchswerte, Belastbarkeit, Toleranzen und technische Daten) sowie unsere Darstellungen derselben (z.B. Zeichnungen und Abbildungen) sind nur annähernd maßgeblich, soweit nicht die Verwendbarkeit zum vertraglich vorgesehenen Zweck eine genaue Übereinstimmung voraussetzt. Sie stellen weder Beschaffenheits- noch Haltbarkeitsgarantien der von uns zu liefernden Waren dar.

6. Mit Ausnahme der Abnahme der Ware nach § 433 Abs. 2 BGB ist eine Abnahme der Ware nicht vereinbart.

7. Mit dem Abschluss des Vertrages wird von uns kein Beschaffungsrisiko im Sinne des § 276 BGB übernommen.

8. Alle Vereinbarungen, die zwischen uns und dem Kunden zwecks Ausführung dieses Vertrages zum Zeitpunkt des Abschlusses des Vertrages getroffen werden, sind in dem Vertrag und diesen Allgemeinen Verkaufsbedingungen schriftlich niedergelegt.

9. Wir sind nicht zu Leistungen verpflichtet, die weder in dem mit dem Kunden abgeschlossenen Vertrag noch in diesen Allgemeinen Verkaufsbedingungen geregelt sind. Insbesondere sind wir nicht zur Beratung des Kunden verpflichtet.

III. Pflichten von HEWI

1. Wir sind verpflichtet, unter Berücksichtigung der Regelungen in Ziffer II.2. und Ziffer II.3. dieser Allgemeinen Verkaufsbedingungen sowie unter Berücksichtigung handelsüblicher Toleranzen hinsichtlich Art, Qualität und Verpackung die vereinbarten Waren zu liefern.

2. Sofern keine andere Liefermodalität vereinbart ist, erfolgt die Lieferung EXW Incoterms 2020 an der in unserem Vertragsabschlussdokument bezeichneten Lieferanschrift, oder, sofern darin keine Lieferanschrift genannt ist, EXW Hagenstraße 2, 34454 Bad Arolsen-Mengeringhausen Incoterms 2020.

3. Vereinbarte Termine begründen keine Fixtermine. Für die Einhaltung des Liefertermins kommt es auf den Zeitpunkt der Lieferung an.

4. Der Gefahrübergang erfolgt mit der Lieferung.

5. Liefertermine werden von uns nach Möglichkeit eingehalten, vorausgesetzt, dass der Kunde zu beschaffende Unterlagen oder Freigaben rechtzeitig beibringt, Anzahlungen vereinbarungsgemäß leistet

und alle sonstigen ihm obliegenden Verpflichtungen rechtzeitig erfüllt. Wir sind berechtigt, vertragliche Pflichten nach dem vorgesehenen Liefertermin zu erfüllen, wenn der Kunde von der Terminüberschreitung informiert und ihm ein Zeitraum für die Nacherfüllung mitgeteilt wird, es sei denn, dass die Nacherfüllung für den Kunden unzumutbar ist oder der Kunde dem Nacherfüllungsangebot innerhalb angemessener Frist widerspricht. Im Falle der Nacherfüllung erstatten wir die als Folge der Terminüberschreitung nachweislich notwendigen Mehraufwendungen des Kunden, soweit wir nach den in Ziffer VI. dieser Allgemeinen Verkaufsbedingungen enthaltenen Regelungen für Schäden einzustehen haben.

6. Sollten wir nach den gesetzlichen Voraussetzungen unter Beachtung der in diesen Allgemeinen Verkaufsbedingungen getroffenen Regelungen im Lieferverzug sein und der Kunde Schadensersatzansprüche wegen Verzugs gegen uns haben, so ist im Falle des Lieferverzugs unsere Haftung für jede vollendete Woche des Verzugs auf 0,5% des vereinbarten Nettokaufpreises der nicht oder verspätet gelieferten Ware, maximal jedoch auf 5% des Nettokaufpreises der nicht oder verspätet gelieferten Ware beschränkt. Unberührt bleiben Ansprüche wegen arglistiger, wegen vorsätzlicher und wegen grob fahrlässiger Vertragsverletzung sowie Ansprüche wegen Verletzung von Leben, Körper und Gesundheit sowie im Falle einer Haftung nach dem Produkthaftungsgesetz.

IV. Preise, Zahlungsbedingungen und Zahlungsverzug

1. Sofern sich aus unserem Vertragsabschlussdokument nichts anderes ergibt, gelten unsere Preise EXW Bad Arolsen Incoterms 2020, ausschließlich Verpackung. Die Verpackung wird gesondert in Rechnung gestellt.

2. Der Kunde ist verpflichtet, den vollen Kaufpreis ohne Skontoabzug zu dem in unserem Vertragsabschlussdokument bezeichneten Termin oder, sofern ein solcher nicht bezeichnet ist, innerhalb von 30 Kalendertagen ab Rechnungsdatum auf das von uns bezeichnete Konto kosten- und spesenfrei zu zahlen. Für die Rechtzeitigkeit der Zahlung ist der Zahlungseingang auf unserem Konto maßgeblich. Mit dem vereinbarten Preis sind die uns obliegenden Leistungen ausschließlich Verpackung abgegolten. Die gesetzliche Umsatzsteuer wird gesondert ausgewiesen und ist von dem Kunden zusätzlich zu entrichten.

3. Für den Zahlungsverzug gelten die gesetzlichen Regelungen. Der Kaufpreis ist während des Verzugs zum jeweils geltenden gesetzlichen Verzugszinssatz zu verzinsen. Wir behalten uns die Geltendmachung eines weitergehenden Verzugs Schadens vor. Gegenüber Kaufleuten bleibt unser Anspruch auf den kaufmännischen Fälligkeitszins nach § 353 HGB unberührt.

4. Aufrechnungs- und Zurückbehaltungsrechte stehen dem Kunden nur zu, wenn seine Gegenansprüche rechtskräftig festgestellt, unbestritten oder von uns anerkannt sind oder auf demselben Vertragsverhältnis beruhen.

5. Schecks werden nur unter Vorbehalt zahlungshalber entgegengenommen. Diskont- und/oder Einziehungskosten gehen zu Lasten des Kunden.

6. Bei Zahlungsverzug und Scheckprotesten werden sämtliche bestehenden Forderungen sofort fällig und wir sind berechtigt, für laufende Lieferungen, die sich auf dem Weg zum Kunden befinden, vom Kunden Vorauskasse zu fordern oder die Lieferung bis zur vollständigen Zahlung zu verweigern.

V. Gewährleistung

1. Für die Rechte des Kunden bei Sach- und Rechtsmängeln (einschließlich Falsch- und Minderlieferung sowie unsachgemäßer Montage und/oder mangelhafter Montageanleitung) gelten die gesetzlichen Vorschriften, soweit nachfolgend nichts anderes bestimmt ist. In allen Fällen – auch wenn dies nachfolgend nicht gesondert erwähnt wird – unberührt bleiben die gesetzlichen Vorschriften nach § 439 Abs. 2 und Abs. 3 BGB (Ersatz der zum Zwecke der Nacherfüllung erforderlichen Aufwendungen) sofern es sich bei der von uns verkauften Ware um eine neu hergestellte Sache handelt, nach § 445a BGB (Rückgriff des Kunden bei uns für den Fall, dass er im Verhältnis zu seinem Kunden Aufwendungen im Rahmen der Nacherfüllung nach § 439 Abs. 2 und/oder Abs. 3 BGB und/oder § 475 Abs. 4 und/oder Abs. 6 BGB tragen muss) und nach § 478 BGB (Sonderbestimmungen für den Unternehmerregress im Falle eines Verbrauchsgüterkaufs).

2. Die Ware ist sachmangelhaft, wenn sie im Zeitpunkt des Gefahrübergangs spürbar von den vereinbarten Spezifikationen abweicht. Soweit keine Spezifikationen vereinbart sind, ist die Ware sachmangelhaft, wenn sie von der in Deutschland üblichen Beschaffenheit abweicht. Es liegt unter anderem dann kein Sachmangel vor, wenn die Ware einen Defekt aufweist, der durch ungeeignete oder durch unsachgemäße Verwendung, fehlerhafte Montage oder Inbetriebnahme durch den Kunden oder Dritte, die natürliche Abnutzung, und/oder eine fehlerhafte oder nachlässige Behandlung entstanden ist.

3. Bei Sonderfertigungen, die nach Zeichnung oder Vorstellungen des Kunden ausgeführt werden, haften wir nur für Rohstoffmängel und Verarbeitung entsprechend dem Stand der Technik bei Auftragserteilung. Wir sind nicht dazu verpflichtet, die Vorgaben des Kunden auf deren Geeignetheit hin zu untersuchen oder den Kunden in irgendeiner Form zu beraten. Eine Gewährleistung für die Geeignetheit der Ware für den vom Kunden gewünschten Einsatzzweck wird, sofern wir die Ware nach Zeichnung oder Vorstellung des Kunden ausführen, auch dann nicht übernommen, wenn wir durch Vorschläge oder Ausarbeitungen auf die Produktentwicklung Einfluss genommen haben.

4. Die Ware weist nur dann Rechtsmängel auf, wenn sie im Zeitpunkt des Gefahrübergangs nicht frei von in Deutschland durchsetzbaren Rechten ist. Ist die Ware jedoch im Zeitpunkt des Gefahrübergangs nicht frei von in Deutschland durchsetzbaren Rechten und beruht dies auf Anweisungen des Kunden, so

liegt abweichend von Ziffer V.4. dieser Allgemeinen Verkaufsbedingungen kein Rechtsmangel vor.

5. Mängelansprüche des Kunden setzen voraus, dass dieser unter Berücksichtigung der in diesen Verkaufsbedingungen enthaltenen Regelungen seinen nach § 377 HGB geschuldeten Rügeobliegenheiten ordnungsgemäß nachgekommen ist.

6. Der Kunde ist verpflichtet, offensichtliche Sachmängel unverzüglich nach der Ablieferung der Ware an uns schriftlich zu melden. Der Kunde ist weiter verpflichtet die Ware unverzüglich nach der Ablieferung zu untersuchen. Sachmängel, die durch eine ordnungsgemäße Untersuchung erkennbar sind oder die offensichtlich sind, hat uns der Kunde unverzüglich, spätestens aber innerhalb von sieben (7) Kalendertagen nach Ablieferung der Ware schriftlich zu melden. Verdeckte Sachmängel sind unverzüglich nach deren Entdeckung zu rügen. Klarstellend wird festgehalten, dass eine Untersuchung keine notwendige Voraussetzung für eine Rüge ist. Kommt der Kunde seiner Rügepflicht nicht nach, gilt die gelieferte Ware vorbehaltlich § 377 Abs. 5 HGB als genehmigt, womit die Geltendmachung von diesbezüglichen Gewährleistungsansprüchen einschließlich von Mangelfolgeschäden ausgeschlossen ist.

7. Die Anzeige ist schriftlich und unmittelbar an uns zu richten. Sie muss so genau abgefasst sein, dass wir ohne weitere Nachfrage bei dem Kunden Abhilfemaßnahmen einleiten und Rückgriffsansprüche gegenüber unseren Vorlieferanten sichern können. Im Übrigen hat die Rüge den gesetzlichen Vorschriften zu entsprechen. Unsere Mitarbeiter sind nicht berechtigt, außerhalb unserer Geschäftsräume Mängelanzeigen entgegenzunehmen oder Erklärungen zur Gewährleistung abzugeben.

8. Bei berechtigter rechtzeitiger Mängelrüge leisten wir nach unserer Wahl Nacherfüllung durch Beseitigung des Mangels oder durch Lieferung einer mangelfreien Ware.

9. Schlägt die Nacherfüllung fehl, so ist der Kunde nach Fristsetzung mit Ablehnungsandrohung und zusätzlich unter Einhaltung der gesetzlichen Vorschriften berechtigt, Rücktritt oder Minderung zu verlangen. Eine Nachbesserung gilt – jeweils bezogen auf den konkreten einzelnen Mangel – nach dem dritten erfolglosen Versuch als fehlgeschlagen, wenn sich nicht insbesondere aus der Art des Mangels oder den sonstigen Umständen etwas anderes ergibt.

10. Aufwendungen, die dadurch entstehen, dass die verkaufte Ware an einen anderen Ort als den Sitz oder die Niederlassung des Kunden verbracht worden ist, übernehmen wir nicht, es sei denn, dies entspricht ihrem vertragsgemäßen Gebrauch.

11. Sofern es sich bei der von uns verkauften Ware um eine neu hergestellte Sache handelt, so sind wir – ohne Verzicht auf die gesetzlichen und in diesen Allgemeinen Verkaufsbedingungen enthaltenen Regelungen, insbesondere ohne Verzicht auf den Einwand der Unverhältnismäßigkeit nach § 439 Abs. 4 BGB – im Rahmen der Nacherfüllung verpflichtet, dem Kunden die erforderlichen Aufwen-

dungen für das Entfernen der mangelhaften und den Einbau oder das Anbringen der nachgebesserten oder gelieferten mangelfreien Ware zu ersetzen, sofern der Kunde die mangelhafte Ware gemäß ihrer Art und ihrem Verwendungszweck in eine andere Sache eingebaut oder an eine andere Sache angebracht hat.

12. Soweit der Kunde wegen eines Mangels an von uns gelieferten Waren einen Schaden erlitten oder vergebliche Aufwendungen getätigt hat, finden ergänzend die Vorschriften nach Ziffer V.11. dieser Allgemeinen Verkaufsbedingungen Anwendung.

13. Mit Ausnahme der in Ziffer V.12. dieser Allgemeinen Verkaufsbedingungen geregelten Fälle verjähren jegliche Ansprüche des Kunden wegen Lieferung mangelhafter Ware ein (1) Jahr nach dem gesetzlichen Verjährungsbeginn.

14. Abweichend von Ziffer V.13. dieser Allgemeinen Verkaufsbedingungen gelten die gesetzlichen Gewährleistungsfristen

- wenn die Ware eine neu hergestellte Sache ist, bei der es sich um ein Bauwerk und/oder um eine Sache handelt, die entsprechend ihrer üblichen Verwendungsweise für ein Bauwerk verwendet worden ist und dessen Mangelhaftigkeit verursacht hat;
- wenn die Ansprüche des Kunden auf einer vorsätzlichen und/oder grob fahrlässigen Vertragsverletzung beruhen;
- wenn wir den Mangel arglistig verschwiegen haben;
- für Ansprüche wegen Verletzung von Leben, Körper und/oder Gesundheit:
- für Ansprüche nach § 445a BGB (Rückgriff des Kunden bei uns für den Fall, dass er im Verhältnis zu seinem Kunden Aufwendungen im Rahmen der Nacherfüllung nach § 439 Abs. 2 und/oder Abs. 3 BGB und/oder § 475 Abs. 4 und/oder Abs. 6 BGB tragen muss)
- für Ansprüche nach § 439 Abs. 2 und Abs. 3 BGB (Ersatz der zum Zwecke der Nacherfüllung erforderlichen Aufwendungen), sofern es sich bei der von uns verkauften Ware um eine neu hergestellte Sache handelt, wo bei ein solcher Anspruch voraussetzt, dass der Nacherfüllungsanspruch nach § 439 Abs. 1 BGB nicht nach Maßgabe dieser Allgemeinen Verkaufsbedingungen verjährt ist; sowie
- für Ansprüche, die in de Anwendungsbereich des § 478 BGB (Sonderbestimmungen für den Unternehmerregress im Falle eines Verbrauchsgüterkaufs) fallen.

15. Ersatzlieferung oder Nachbesserung führt nicht zu neu anlaufenden Verjährungsfristen.

VI. Haftung für Schäden und Aufwendungen

1. Unsere Haftung für Schäden und Aufwendungen richtet sich ergänzend zu vorstehenden Regelungen in Ziffer V. dieser Allgemeinen Verkaufsbedingungen nach den folgenden Vorschriften. Vorbehaltlich einer Verjährung nach Ziffer V.13. in Verbindung mit Ziffer V.14. dieser Verkaufsbedingungen bleiben in allen Fällen – auch wenn dies nachfolgend nicht gesondert erwähnt wird – unberührt die gesetzlichen Vorschriften - nach § 445a BGB (Rückgriff des Kunden bei uns für

Allgemeine Verkaufsbedingungen

den Fall, dass er im Verhältnis zu seinem Kunden Aufwendungen im Rahmen der Nacherfüllung nach § 439 Abs. 2 und/oder Abs. 3 BGB und/oder § 475 Abs. 4 und/oder Abs. 6 BGB tragen muss),
- nach § 478 BGB (Sonderbestimmungen für den Unternehmerregress im Falle eines Verbrauchsgüterkaufs), sowie
- unsere Verpflichtung, die zum Zwecke der Nacherfüllung nach § 439 Abs. 2 und/oder Abs. 3 BGB erforderlichen Aufwendungen zu tragen, sofern es sich bei der von uns verkauften Ware um eine neu hergestellte Sache handelt, wobei ein solcher Anspruch voraussetzt, dass der Nacherfüllungsanspruch nach § 439 Abs. 1 BGB nicht nach Maßgabe dieser Allgemeinen Verkaufsbedingungen verjährt ist.

2. Unsere Haftung für Schäden oder vergebliche Aufwendungen des Kunden tritt nur ein, wenn der Schaden oder die vergeblichen Aufwendungen
a) durch schuldhafte Verletzung einer Pflicht, deren Erfüllung die ordnungsgemäße Durchführung des Vertrages überhaupt erst ermöglicht und auf deren Einhaltung der Kunde regelmäßig vertrauen darf (wesentliche Vertragspflicht), verursacht worden oder
b) auf eine grob fahrlässige oder vorsätzliche Pflichtverletzung zurückzuführen ist.

3. Haften wir gemäß Ziffer VI.2. dieser Allgemeinen Verkaufsbedingungen für die Verletzung einer wesentlichen Vertragspflicht, ist unsere Schadensersatzhaftung auf den vorhersehbaren, typischerweise eintretenden Schaden begrenzt. Wir haften jedoch auch in diesem Fall nicht auf entgangenen Gewinn. Für Verzugsschäden gilt Ziffer III.6. dieser Allgemeinen Verkaufsbedingungen.

4. Die vorstehenden in Ziffer VI.2. bis VI.3. dieser Allgemeinen Verkaufsbedingungen genannten Haftungsbeschränkungen gelten nicht für die Haftung (a) nach dem Produkthaftungsgesetz, (b) wegen Übernahme einer Garantie für die Beschaffenheit der Ware, (c) wegen arglistigen Verschweigens eines Mangels, (d) für Schäden aus der schuldhaften Verletzung des Lebens, des Körpers oder der Gesundheit sowie (e) für Schäden, die auf einer grob fahrlässigen oder einer vorsätzlichen Pflichtverletzung beruhen.

5. Die Pflicht des Kunden zur Schadensminderung nach § 254 BGB bleibt unberührt. Jegliche Vereinbarung des Kunden mit seinen Abnehmern, die die gesetzliche Haftung des Kunden zu seinem Nachteil verschärft, stellt einen Verstoß gegen diese Schadensminderungspflicht dar und führt – soweit die gesetzliche Haftung des Kunden zu seinem Nachteil verschärft wurde – zu einem Ausschluss eines Ersatzanspruches gegen uns.

6. Wir sind wegen der Verletzung der dem Kunden gegenüber obliegenden vertraglichen und/oder vorvertraglichen Pflichten ausschließlich nach den Bestimmungen dieser Allgemeinen Verkaufsbedingungen zu Schadensersatzleistungen verpflichtet. Jeder Rückgriff auf konkurrierende Anspruchsgrundlagen, z.B. Verschulden bei Vertragsabschluss gemäß § 311 Abs. 3 BGB, positiver Vertragsverletzung gemäß § 280 BGB oder wegen deliktischer Ansprüche gemäß § 823 BGB ist ausgeschlossen. Soweit die

Schadensersatzhaftung uns gegenüber ausgeschlossen oder beschränkt ist, gilt dies gleichermaßen auch im Hinblick auf die persönliche Haftung unserer Organe, Angestellten, Arbeitnehmer, Vertreter und Erfüllungsgehilfen.

7. Die vorstehenden Bestimmungen in Ziffer VI. dieser Allgemeinen Verkaufsbedingungen gelten vorbehaltlich
- § 445a BGB (Rückgriff des Kunden bei uns für den Fall, dass er im Verhältnis zu seinem Kunden Aufwendungen im Rahmen der Nacherfüllung nach § 439 Abs. 2 und/oder Abs. 3 BGB und/oder § 475 Abs. 4 und/oder Abs. 6 BGB tragen muss);
- § 478 BGB (Sonderbestimmungen für den Unternehmerregress im Falle eines Verbrauchsgüterkaufs); sowie vorbehaltlich
- der von uns zum Zwecke der Nacherfüllung nach § 439 Abs. 2 und/oder Abs. 3 BGB zu tragenden Aufwendungen, sofern es sich bei der von uns verkauften Ware um eine neu hergestellte Sache handelt auch für Ansprüche des Kunden auf Ersatz von Aufwendungen.

VII. Garantien

Von Kunden gewünschte Garantien und/oder Zusicherungen müssen stets in unserem Vertragsabschlussdokument als solche besonders ausgewiesen sein. Insbesondere begründen schlagwortartige Bezeichnungen, die Bezugnahme auf allgemein anerkannte Normen, die Verwendung von Waren- oder Gütezeichen oder die Vorlage von Mustern oder Proben für sich allein nicht die Übernahme einer Garantie oder Zusicherung.

VIII. Eigentumsvorbehalt

1. Gelieferte Ware bleibt unser Eigentum bis zum vollständigen Ausgleich aller unserer Forderungen gegen den Kunden, gleich aus welchem Rechtsgrund sie bestehen, einschließlich der erst künftig fällig werdenden Haupt- und Nebenforderungen. Bei laufender Rechnung gilt der Eigentumsvorbehalt für den jeweiligen Saldo.

2. Der Kunde darf die unter Eigentumsvorbehalt gelieferte Ware nur unter der Voraussetzung veräußern, dass er sich nicht in Zahlungsverzug befindet und er seine aus dem Weiterverkauf gegenüber dem Abnehmer bestehende Entgeltforderung in Höhe der bei uns offenen Forderungen im Voraus abtritt. Wir nehmen die Abtretung an.

3. Der Kunde tritt hiermit sicherungshalber die ihm aus der Veräußerung der unter Eigentumsvorbehalt stehenden Ware zustehenden Ansprüche gegen seine Abnehmer mit allen Nebenrechten in voller Höhe und unwiderruflich an uns ab. Die Vorausabtretung wird von uns mit Auslieferung der Ware an den Kunden angenommen. Der Kunde verpflichtet sich, den Übergang seiner Ansprüche und Rechte gegen Dritte auf unser Verlangen schriftlich anzuerkennen oder gegenüber Dritten offen zu legen. Zieht der Kunde eine Forderung ein, die uns aus den vorgenannten Gründen ganz oder teilweise zusteht, handelt er insoweit nur als Inkassobeauftragter und ist verpflichtet,

den eingezogenen Betrag bis zur Höhe unserer Forderungen an uns abzuführen.

4. Die Be- und Verarbeitung der Ware erfolgt für uns als Hersteller im Sinne des § 950BGB, ohne dass hieraus Verpflichtungen für uns erwachsen. Bei der Verbindung oder Vermischung mit anderen Waren steht uns das Miteigentum an dem neuen Gegenstand im Verhältnis des Rechnungswertes der unter unserem Eigentumsvorbehalt stehenden Ware zum Rechnungswert der anderen verwendeten oder der neu geschaffenen Waren zu.

5. Für den Fall der Bezahlung auf Scheckbasis bleibt der Eigentumsvorbehalt bis zur unwiderruflichen Kontengutschrift bei uns bestehen.

6. Bei Zugriffen Dritter auf die von uns gelieferten Waren oder aus der Verbindung oder Vermischung mit unseren Waren neu geschaffenen Waren, insbesondere bei Pfändungen, der Ausübung von Unternehmerpfandrechten oder im Fall der Eröffnung eines Insolvenzverfahrens ist der Kunde verpflichtet, uns dies schriftlich mitzuteilen sowie Dritte unverzüglich auf den bestehenden Eigentumsvorbehalt hinzuweisen. Gleiches gilt für Forderungspfändungen Dritter in Forderungen des Kunden, soweit sie nach Ziffer VIII.3 dieser Allgemeinen Verkaufsbedingungen an uns abgetreten sind.

7. Übersteigt der realisierbare Wert der Sicherheiten unsere Forderungen um mehr als 10%, werden wir auf Verlangen des Kunden Sicherheiten nach unserer Wahl freigeben.

IX. Retouren

1. Die Rücknahme von mangelfrei verkaufter Ware (Warenretouren) ist ausgeschlossen. Ein Anspruch hierauf besteht nicht. Erklären wir uns in individuell geprüften Einzelfällen mit einer Rücknahme einverstanden, erfolgt die Rücknahme freiwillig und muss gesondert mit uns vereinbart werden. In einem solchen Fall gelten die nachfolgenden Regelungen.

2. Warenretouren müssen generell schriftlich unter Angabe der Artikelnummer und Bestellmenge sowie Lieferschein- und Rechnungsnummer in unserem Auftragscenter angekündigt werden.

3. Es werden nur solche Retouren angenommen, die von uns vorher einen Retourenschein mit Retournummer erhalten haben und die bei Rücksendung mit dem Retourenschein versehen sind. Sämtliche mit der Rücksendung der Ware verbundenen Kosten sowie die Gefahr der Verschlechterung oder des zufälligen Untergangs der Ware trägt der Kunde. Waren, die uns unfrei oder ohne Retourenschein zugehen, werden nicht angenommen und von uns zu Lasten des Einsenders zurückgeschickt.

4. Die Möglichkeit von Warenretouren beschränkt sich ausschließlich auf solche Waren, die der Kunde direkt von uns bezogen hat und deren Lieferdatum nicht länger als 1 Jahr zurückliegt. Die Nachweispflicht hierfür trägt der Kunde.

5. Nicht verkaufsfähige Waren (z.B. Waren, die nicht mehr in unserem Katalog geführt werden, auf Maß gefertigte Teile oder Produkte, die zwischenzeitliche technische Veränderungen erfahren haben) sind generell von der Rückgabe ausgeschlossen.

6. Die Rückgabefrist für von uns genehmigte Retouren beträgt 4 Wochen ab Mitteilung der Genehmigungserklärung. Danach eingehende Retouren werden nicht mehr angenommen und gehen zu Lasten und auf Gefahr des Einsenders zurück.

7. Einwandfreie, ordnungsgemäß verpackte, wiederverkaufsfähige und nach den vorstehenden Bedingungen von uns genehmigte Retouren werden dem Kunden abzüglich 25 % auf den Warennettowert gutgeschrieben. Der Ausgleich der Rücksendung erfolgt per Gutschrift.

8. Bei nicht abgestimmtem Rechnungsabzug müssen wir zusätzlich zu den anfallenden Bearbeitungskosten eine Gebühr von EUR 25,00 berechnen. Bei einem Warennettowert von unter EUR 25,00 je Lieferschein oder Rechnungsnummer wird keine Gutschrift erstellt.

X. Modellkosten

Zahlungen, die der Kunde als Modell- oder Werkzeugkosten an uns leistet, werden als unwiederbringlicher Zuschuss betrachtet und dem Kunden nicht auf seine Zahlungsverpflichtungen angerechnet. Die von uns angefertigten Modelle oder Werkzeuge gehen uneingeschränkt in unser Eigentum über.

XI. Druckfehler

Für Druck- oder Kennzeichnungsfehler in Katalogen oder Preislisten haften wir nicht. Alle Abbildungen und Maßgaben sind unverbindlich. Änderungen behalten wir uns ausdrücklich vor. Gleiches gilt hinsichtlich konstruktiver Änderungen, die im Interesse des technischen Fortschritts vorgenommen werden.

XII. Erfüllungsort, Gerichtsstand, anwendbares Recht

1. Der Lieferort folgt aus Ziffer III.2. dieser Allgemeinen Verkaufsbedingungen. Zahlungs- und Erfüllungsort für alle sonstigen Verpflichtungen aus dem Vertrag mit dem Kunden ist 34454 Bad Arolsen. Diese Regelungen gelten auch, wenn erbrachte Leistungen rückabzuwickeln sind.

2. Ist der Kunde Kaufmann im Sinne des Handelsgesetzbuchs, juristische Person des öffentlichen Rechts oder ein öffentlich-rechtliches Sondervermögen, ist ausschließlicher Gerichtsstand für alle sich aus dem Vertragsverhältnis unmittelbar oder mittelbar ergebenden Streitigkeiten unser Geschäftssitz in 34454 Bad Arolsen. Wir sind jedoch in allen Fällen auch berechtigt, Klage am allgemeinen Gerichtsstand des Kunden zu erheben. Vorrangige gesetzliche Vorschriften, insbesondere zu ausschließlichen Zuständigkeiten, bleiben unberührt.

3. Auf die Vertragsbeziehung zwischen dem Kunden und uns ist ausschließlich das Recht der Bundesrepublik Deutschland unter Ausschluss des UN-Kaufrechts anzuwenden.

XIII. Sonstiges

1. Sollten Bestimmungen dieser Allgemeinen Verkaufsbedingungen ganz oder teilweise unwirksam sein oder werden, bleiben die Bedingungen im Übrigen wirksam.

2. Zur Wahrung der Schriftform bedarf es weder einer eigenhändigen Namensunterschrift noch einer elektronischen Signatur. Mitteilungen mittels Telefax oder E-Mail genügen der Schriftform.

3. Die für die Geschäftsabwicklung notwendigen personenbezogenen Daten werden unter Beachtung der geltenden datenschutzrechtlichen Bestimmungen gespeichert und vertraulich behandelt.

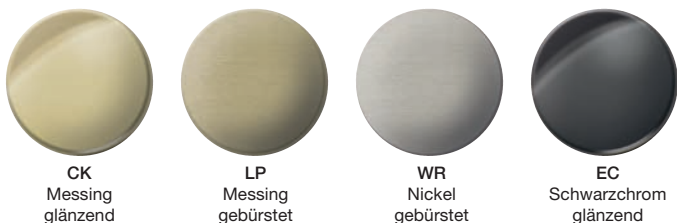
Bad Arolsen, Stand: 02.01.2020
www.hewi.de

PVD-Farben

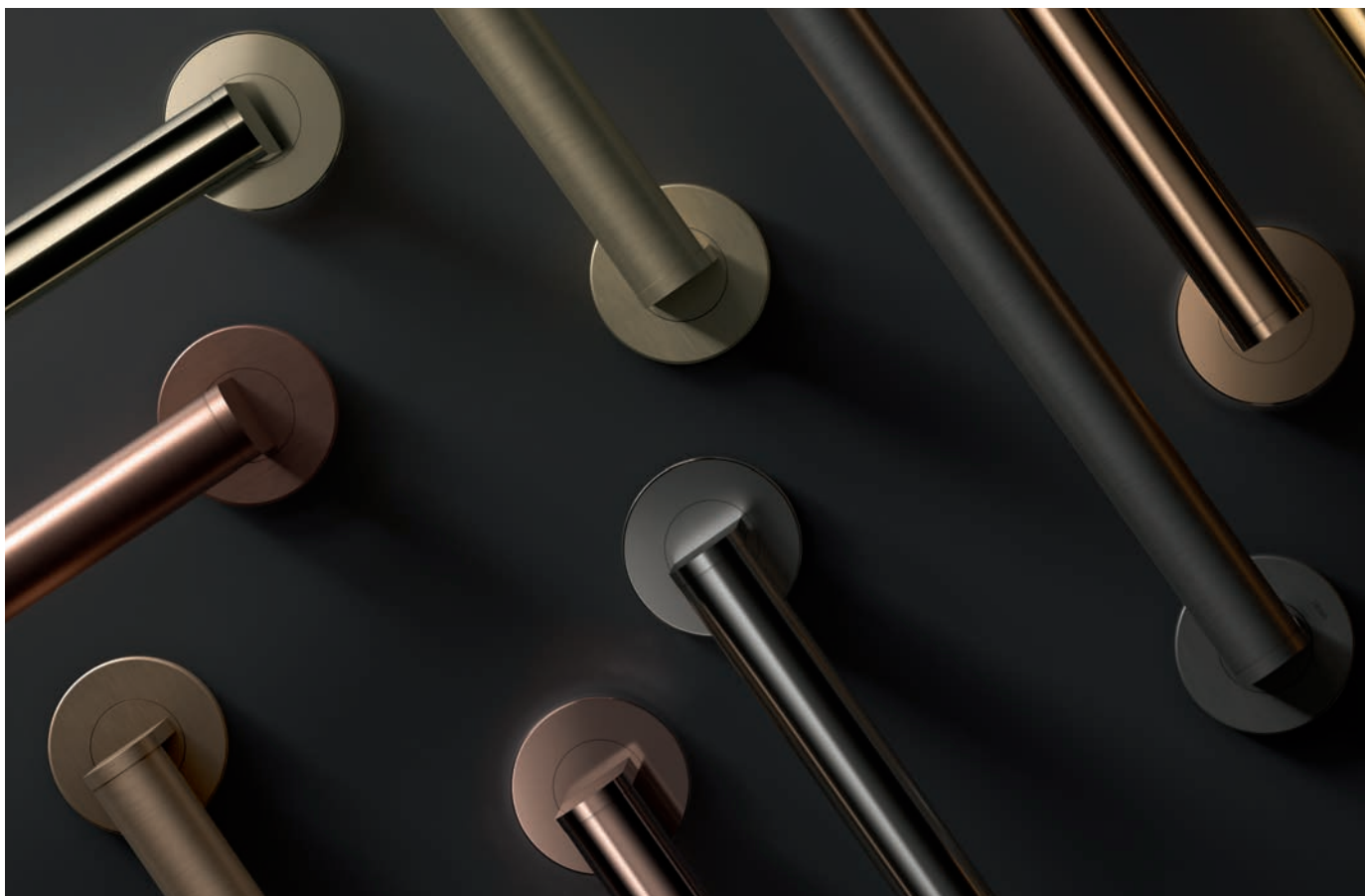
Tauchen Sie ein in die Welt der Perfektion und Eleganz mit den neuen PVD-Oberflächen von HEWI. Diese Beschichtungen bieten nicht nur außerordentliche Kratzfestigkeit und Härte, sondern auch dauerhaften Schutz und Langlebigkeit dank ihrer Korrosionsbeständigkeit. Doch das ist nicht alles – durch die technische Exzellenz vereinen sie Luxus und ästhetische Brillanz auf höchstem Niveau.

Erhältlich für ausgewählte Produkte der Serien und Systeme S 900, S 900 Q, S 162 und S 480.
















Zur Auswahl stehen vier Farben, die mit PVD-Oberflächen führender Hersteller aus Innenarchitektur und Badgestaltung harmonisieren:






Neben den Standardfarben sind auch folgende Sonderfarben auf Anfrage erhältlich:



HEWI Glasfarben






























Farb-/Materialbezeichnung	S 50	LRV-Werte	ähnlich: RAL Design RAL Standard NCS Farbmuster	— Serie 802 LifeSystem —			— System 800 K—		
				Sitze	Stützklappgriffe	Accessoires	Basisfarbe	Akzentfarbe	Garde-roben
Plexiglas® Weiß		86	- RAL 9003						
		83	RAL 100 90 05 RAL 9010 S 0502-G50Y						
		58	RAL 000 80 00 RAL 7035 S 2000-N						
		37	- S 3502-G						














HEWI PIR-Kunststoff

	Re-Sitzfamilie
	Dunkles Granitgrau 
	Waldgrün 

HEWI Waschtische

	ähnlich: RAL Standard	LRV-Werte
Mineralguss	RAL 9016	79

		9	RAL 240 30 05 RAL 7016						
		5	- RAL 9005 S 9000-N						
		30	RAL 080 60 10 RAL 1035 S 4005-Y20R						
		14	- S 6005-Y50R						
		49	- S 1070-G90Y						
		29	- S 2060-Y40R						
		23	- S 0580-Y80R						
		9	RAL 030 30 45 RAL 3003 S 3560-R						
		36	- S 2070-G60Y						
		18	RAL 130 50 40 RAL 6017						
		20	RAL 220 50 15 S 4020-B30G						
		6	RAL 260 20 15 RAL 5011						
		86	- RAL 9003						

			System 800	Serie 480
		53		
		71		
		77	- RAL 9003 glatt tiefmatt	
		13	DB703	
		4	- RAL 9005 glatt tiefmatt	
				
				
				
				
				
		86		
		83		
		9		
		5		

HEWI Farben im Vergleich mit RAL und NCS

HEWI Farben wurden von RAL und NCS eingemessen und nächstliegenden, HEWI ähnlichen, Farbmustern zugeordnet. Identische Farbmuster sind weder in RAL noch in NCS vorhanden. Zur Abstimmung senden wir Ihnen gerne ein HEWI Farbmuster-Plättchen zu.

Ein eigenverantwortlicher Farbmusterabgleich bleibt erforderlich.

Leichte Abweichungen der Farbabbildungen zu den Produktfarben sind drucktechnisch bedingt.

* Pulverbeschichtung | Kunststoff

** Edelstahl, pulverbeschichtet

*** Für barrierefreie Produkte entfallen die Farben 24 (Orange) und 72 (Mairgrün)

HEWI Polyamidfarben nach Serien

Serie 477/801

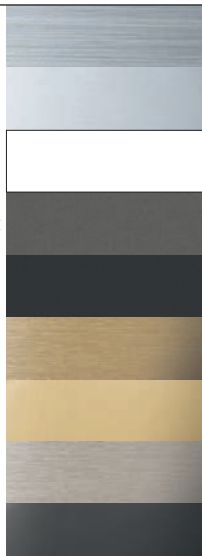
Adipositas	Suizid-hemmende Produkte	Serie 801	Serie 477	Farb-/Materialbezeichnung
				98 HEWI Signalweiß
				99 HEWI Reinweiß
				97 HEWI Lichtgrau
				95 HEWI Felsgrau
				92 HEWI Anthrazitgrau
				90 HEWI Tiefschwarz
				86 HEWI Sand
				84 HEWI Umbra
				18 HEWI Senfgelb
				24 HEWI Orange
				36 HEWI Koralle
				33 HEWI Rubinrot
				74 HEWI Apfelgrün
				72 HEWI Maigrün
				55 HEWI Aquablau
				50 HEWI Stahlblau
				98 HEWI Signalweiß active+



System 162 Serie 805 Serie 805 Classic System 900/900 Q

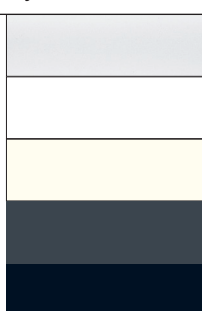
Oberflächen nach Serien

				Edelstahl matt geschliffen (XA)
				Hochglänzend verchromt (Chr)
				Weiß tiefmatt
				Dunkelgrau Perlglimmer tiefmatt
				Schwarz tiefmatt
				CK Messing glänzend
				LP Messing gebürstet
				WR Nickel gebürstet
				EC Schwarzchrom glänzend



Einsätze Glas und Polyamid

				Satiniertes Kristallglas
				98 HEWI Signalweiß
				99 HEWI Reinweiß
				92 HEWI Anthrazitgrau
				90 HEWI Tiefschwarz



HEWI Polyamidfarben



Neutraltöne



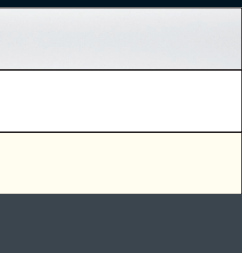
Warmtöne

Farben

HEWI Oberflächen Edelstahl, Chrom, Pulver, PVD



HEWI Einsätze Glas, Polyamid





DEUTSCHLAND
HEWI Heinrich Wilke GmbH
Postfach 1260
34442 Bad Arolsen
Telefon: +49 5691 82-0
Telefax: +49 5691 82-319
info@hewi.de

ÖSTERREICH
Service-Hotline
Freecall (Festnetz):
00800 4394 4394

ÖSTERREICH
Gebietsleiter:
Oliver Michael Bruckner
Bachlerteichweg 13a/2
9500 Villach
Telefon: +43 4242 34889
Telefax: +43 4242 34892
obruckner@hewi.at

Gebietsleiter:
Franz Öppinger
Bergweg 3a
4111 Walding
Telefon: +43 7234 87111
Telefax: +43 7234 87128
foepfinger@hewi.at

Gebietsleiter:
Martin Jellinek
Postfach 74
1210 Wien
Mobil: +43 6645141431
mjellinek@hewi.at

Gebietsleiter:
Thomas Hugl
Mönchsberg 11
5020 Salzburg
Telefon: +43 662 840 490
Telefax: +43 662 840 4904
thugl@hewi.at

SCHWEIZ
Gebietsleiter:
Panagiotis Triantafilou
Postfach 163
8117 Fällanden
Tel.: +41 44 548 20 55
Fax: +41 44 548 20 56
ptriantafilou@hewi.ch

Gebietsleiter:
Philippe Wettach
L'Arzillier 35
1473 Châtillon
Tel.: +41 26 663 52 46
Fax: +41 26 663 52 47
pwettach@hewi.ch

Gebietsleiter:
Luca Scotti
Mythenweg 5
8604 Volketswil
Tel.: +41 43 810 17 14
Fax: +41 43 810 14 16
lscotti@hewi.ch

www.hewi.com