

HEWI

Matte editie Systeem 111/162 in het object

Matte oppervlakken zijn niet meer weg te denken uit moderne ruimtes. Hun zachte en edele verschijning en de veelvoudige ontwerpmogelijkheden maken ze zo populair.

De materiaalkeuze heeft een beslissende invloed op het effect van ruimte en stijl. Matte oppervlakken zorgen voor sensuele accenten.

U kunt de stijl benadrukken of in combinatie met hoogglansoppervlakken spannende tegenpolen creëren. Ze overtuigen door hun uitzonderlijke uitstraling en een bijzonder warm gevoel.

[Klik hier! Meer informatie over systeem 111/162 matte editie](#)

Matte editie

Matte kleuren zijn een echt designhoogtepunt. Ze passen perfect in bestaande kleurconcepten of bieden exclusieve accenten. Met de matte editie biedt HEWI een uniek oppervlak dat de zintuigen aanspreekt en tegelijkertijd ruimte schept voor individualiteit. De systemen 111 en 162 in de matte editie overtuigen door een karakteristieke optiek en een heel bijzonder gevoel.

Het systeem 111 onderscheidt zich door een eigentijds en tijdloos design en een tot het wezenlijke gereduceerde vorm. Hierdoor krijgt het zijn veelzijdigheid. Systeem 111 is een design-icoon, die ook 50 jaar na zijn ontwikkeling wordt aangetroffen in het dagelijks leven en met zijn heruitgave in mat bewijst, hoe eigentijds het is. Systeem 111 is verkrijgbaar in de matte editie met twee verschillende

bevestigingstechnieken – met mini-rozet en platte rozet in bicolor-uitvoering.

Systeem 162 staat voor tijdloze architectuur. Kenmerkende ontwerpeigenschap is de versteksneede, die systeem 162 vooral in de matte editie een edele indruk verleent. Een consequent programma van grepen voor de toegangsdeur via beschermings- en nooduitgangsbeslagen tot en met accentdeuren in het interieur. HEWI heeft het antwoord op functionele ontwerpeisen in het object. De beslagen zijn verkrijgbaar in wit, grijsstinten en zwart. De matte finish wordt bereikt door een speciaal afwerkingsproces, waarbij de polyamideproducten individueel met de hand met glasparels worden gestraald. Zo ontstaan unieke designobjecten made in Germany.

Bekroond met de Iconic Awards 2018 - Innovative Architecture, de Iconic Awards 2018 - Innovative Material, de German Award 2019 - Winner en de Universal Design Special Mention 2020.



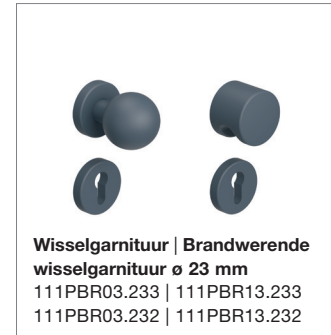
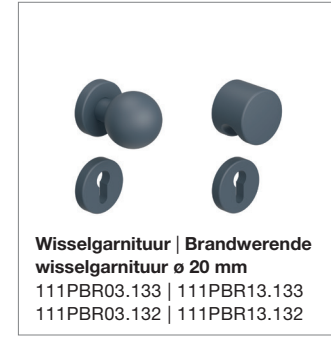
System 111



System 162







Polyamide, mat

- 98 signaalwit
- 99 zuiverwit
- 97 lichtgrijs
- 95 rotsgrijs
- 92 antracietgrijs
- 90 diepzwart

**Polyamide, mat, bicolor, mini
Deurkruk en inlay Rozetten**

- 99 zuiverwit
- 92 antracietgrijs
- 90 diepzwart

Rozetten bicolor

- Roestvrij staal mat geborsteld
- Messing mat
- Koper mat
- Zwart-croom mat

**Meer info
Klik hier!**

Stelsysteem 111 | Profieldeurbeslag



Profieldeurgarnituur
111PBR11.440

Polyamide, mat

- 98 signaalwit
- 99 zuiverwit
- 97 lichtgrijs
- 95 rotsgrijs
- 92 antracietgrijs
- 90 diepzwart

Systeem 111 | Raamgrepen



Polyamide, mat

- 98 signaalwit
- 99 zuiverwit
- 97 lichtgrijs
- 95 rotsgrijs
- 92 antracietgrijs
- 90 diepzwart

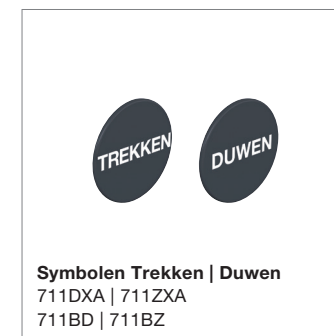
Meer info
[Klik hier!](#)





INFORMATION

← AFRICAN ART
CONTEMPORARY ART →
BAUHAUS DESIGN
SCANDINAVIAN GRAPHIC →



Polyamide, mat

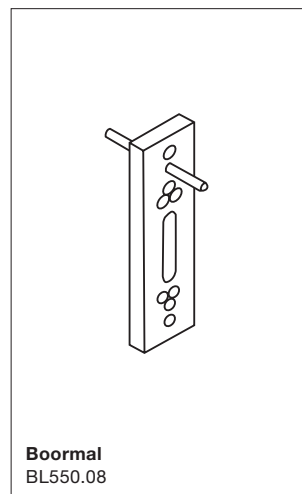
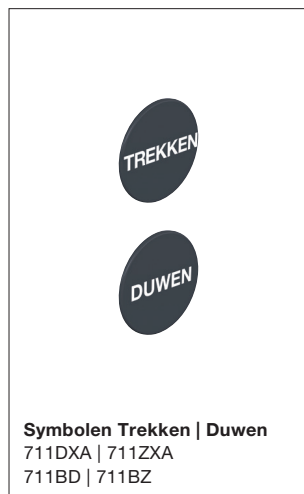
- 98 signaalwit
- 99 zuiverwit
- 97 lichtgrijs
- 95 rotsgrijs
- 92 antracietgrijs
- 90 diepzwart

Meer info
Klik hier!



Systeem 111 | Krukgreep EN 179

Barrièrevrije vluchtwegoplossing



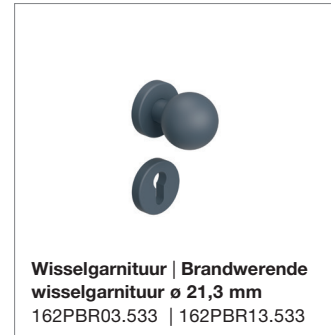
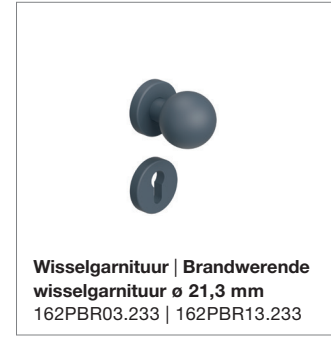
- HEWI krukgrepen voldoen aan de vereisten aan nooduitgangen conform EN 179
- Bijzonder geschikt voor zware deuren, omdat de krukgreep de krachtsinspanning voor het openen van de deur reduceert
- Krukgrepen maken barrièrevrij bediening scomfort mogelijk in variabele grijphoogte van 75 tot 120 cm (voor rolstoelgebruikers of kleine kinderen wordt conform DIN 18040 een bedieningshoogte van 85 cm geadviseerd)
- Flexibele grijphoogte van de krukgreep maakt een hoog bedieningscomfort ook voor groot personen en rollatorgebruikers mogelijk

Polyamide, mat

- 98 signaalwit
- 99 zuiverwit
- 97 lichtgrijs
- 95 rotsgrijs
- 92 antracietgrijs
- 90 diepzwart



12 25
PM



Polyamide, mat

- 99 zuiverwit
- 92 antracietgrijs
- 90 diepzwart

Polyamide, mat, bicolor, mini Deurkruk en inlay Rozetten

- 99 zuiverwit
- 92 antracietgrijs
- 90 diepzwart

Rozetten bicolor

- Roestvrij staal mat geborsteld
- Messing mat
- Koper mat
- Zwart-croom mat

[Meer info
Klik hier!](#)



Stelsysteem 162 | Profieldeurbeslag



Profieldeurgarnituur
162PBR01.640
162PBR11.640

Polyamide, mat

- 99 zuiverwit
- 92 antracietgrijs
- 90 diepzwart

Stelsysteem 162 | Raamgrepen



Polyamide, mat

- 99 zuiverwit
- 92 antracietgrijs
- 90 diepzwart



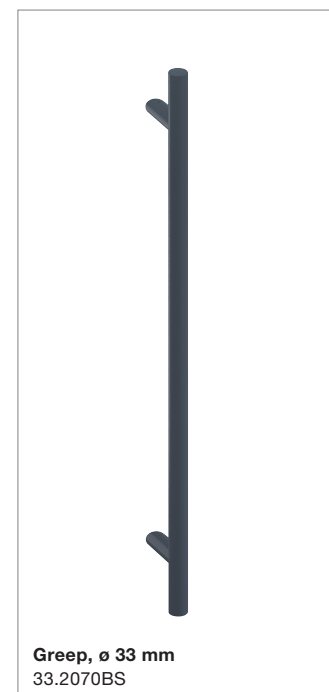
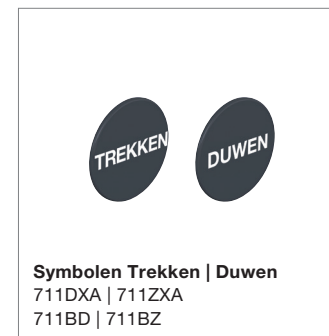
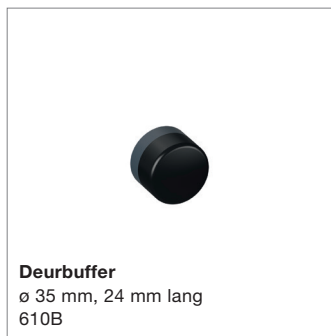
[Meer info](#)
[Klik hier!](#)



27

Darling,
come in



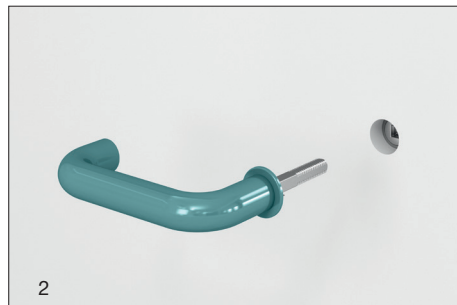


Polyamide, mat

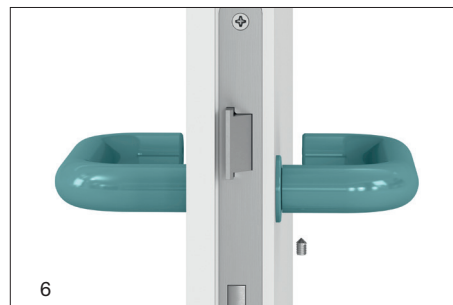
- 98 signaalwit
- 99 zuiverwit
- 97 lichtgrijs
- 95 rotsgrijs
- 92 antracietgrijs
- 90 diepzwart

[Meer info
Klik hier!](#)

mini | Unieke bevestiging



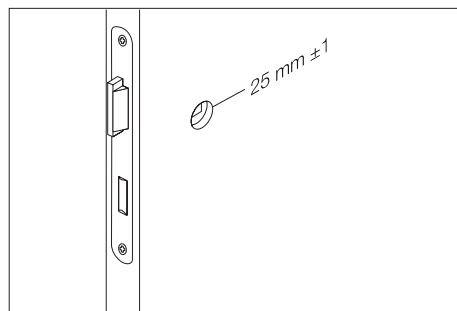
1. Bij opdekdeuren montagegwiggen tussen slot en slotopeningsgleuf plaatsen.
2. Het greppengedeelte met perslager wordt door de slotmoer geschoven.
3. Het inperslager van de tegenoverliggende zijde wordt met een moer, die als montagehulp dient en een ringsleutel SW 19 in het deurblad gedraaid.



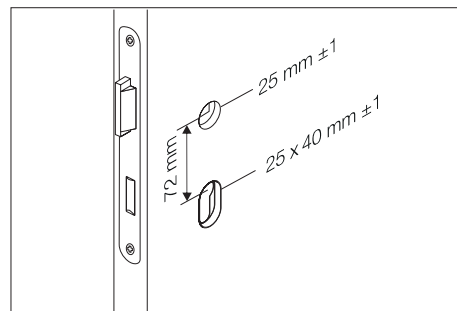
4. Hierdoor worden de inperslagers in het deurblad geperst. De montagehulp (moer) kan nu worden verwijderd.
5. Het inperslager wordt met een mini-rozet afgedekt.
6. Aansluitend wordt de tweede deurkruk op de stift geschoven en met een schroefdraadstift vastgezet.

Technische voorwaarden voor de montage van mini

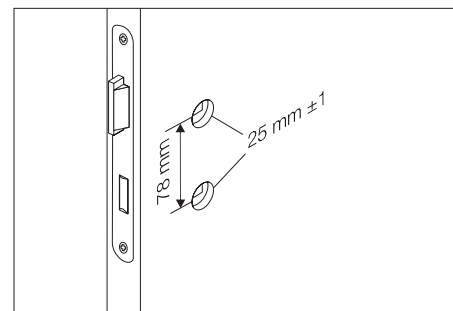
Freesmaten deur



Standaarddeur



Profielcilinder of baardsleutel



WC-rose

Freesmaat | deurkruk

De freesmaat in het bereik van de slotmoer moet een nominale afmeting van 25 mm hebben. De productietoleranties van ± 1 mm kunnen door het inperslager worden gecompenseerd.

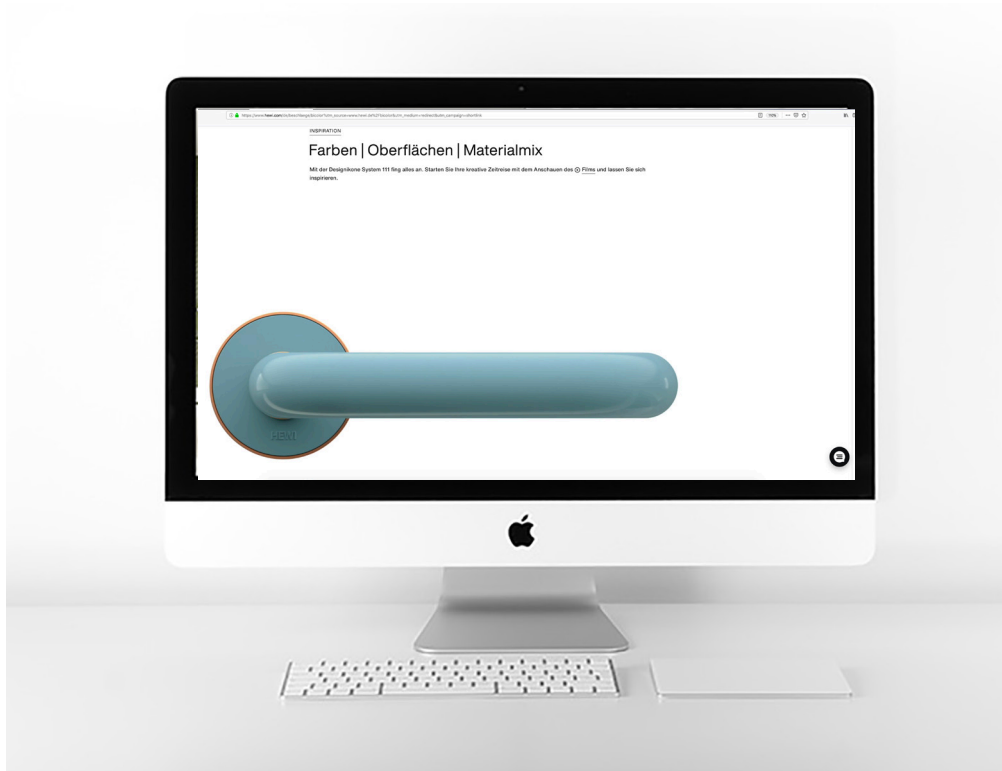
Freesmaat | Profielcilinder of baardsleutel

De freesafmeting in het gebied van de sleutelrozetten (PZ/BB) mag niet groter zijn dan een max. maat 25 x 40 mm ± 1 mm.

Freesmaat | WC-rozetten

De freesmaat voor de montage van WC-rozetten moet een nominale afmeting van 25 mm ± 1 mm hebben.

Meer info
Klik hier!



Inspiratie

KLEUREN | OPPERVLAKKEN | MATERIAALMIX

Met de designicoon systeem 111 begon alles. Start uw creatieve tijdreis met het bekijken van de film en laat u inspireren.

Meer hierover: www.hewi.com/nl/beslag/bicolor



PANIEKSTANG EN 1125 Betrouwbare veiligheid

Meer hierover in de film:
www.hewi.com/nl/beslag/paniekstangen



KRUKGREEP Barrièrevrije vluchtwegoplossingen

Meer hierover:
www.hewi.com/nl/beslag/drukhandgrepen



DESINFECTIEDISPENSER-ZUIL

Meer hierover:
www.hewi.com/nl/sanitair/dispensersystemen

mini – INNOVATIEVE BESLAGTECHNIEK

Meer hierover:
www.hewi.com/nl/beslag/mini

**DUITSLAND**

HEWI Heinrich Wilke GmbH
Postfach 1260
34442 Bad Arolsen
Tél.: +49 5691 82-0
Fax: +49 5691 82-319
international@hewi.com

BE, NL

Service-Hotline
Gratis (vaste lijn):
00800 4394 4394

BELGIË

Area Sales Manager:
Didier Kistemann
Clos de Lens sur Geer 1
4360 Oreye
Tel.: +32 19 588 100
dkistemann@hewi.be

Area Sales Manager:
Christoph Meyer
Forges 66
4837 Baelen
Tel.: +32 473 521968
cmeyer@hewi.be