

HEWI

Łazienki

Przy umywalce

Przy WC

Pod prysznicem

Okucia budowlane

Projektowanie

DIN 18040



Treść

- 6 Projektowanie bez barier
Inkluzja zamiast integracji
- 8 DIN 18040-1
Projektowanie bez barier | podstawowe zasady
Część 1: obiekty użyteczności publicznej
- 9 DIN 18040-2
Projektowanie bez barier | podstawowe zasady
Część 2: Obiekty mieszkaniowe
- 10 EN 1720
Dostępność i użyteczność obszarów zurbanizowanych
Wymagania funkcjonalne
- DIN 18040 | Pomieszczenia sanitarne**
- 12 Obszar funkcjonalny
Przy umywalce
- 22 Obszar funkcjonalny
Przy WC
- 32 Sanitariaty dla osób na wózkach
zgodnie z DIN 18040-1
- 36 Obszar funkcjonalny
Pod prysznicem

- 46 Sanitariaty dla dzieci | Zalecenia
- 54 Sanitariaty dla osób demencywnych | Zalecenia
- DIN 18040 | Okucia budowlane**
- 60 Korytarze | Podłogi
- 70 Drzwi
- 80 Klamki
- 88 Schody
- 92 Poręcze
- 100 Okna | Elementy wyposażenia
- 110 Orientacja
- 116 Kontrast
- HEWI Competence Center**
- 120 Pomoc w projektowaniu „bez barier“ | Szkolenia
- 122 Produkty bez barier | Katalog online

Projektowanie bez barier

Inkluzja zamiast integracji

Projektowanie bez barier oznacza umożliwienie wszystkim ludziom równorzędny udział w życiu społecznym.

Zagadnienie bez barier ewoluuje. Koncepcję integracji zastępuje koncepcja inkluzji. Integracja zakłada proces dostosowania do warunków tzw. „normalnej społeczności“. Inkluzja natomiast traktuje projektowanie bez barier wielopłaszczyznowo i zwraca uwagę na indywidualne potrzeby i kompetencje jednostek. Celem jest zapewnienie równego dostępu niezależnie od potrzeb fizycznych i poznawczych poszczególnych użytkowników. Architektura bez barier jest tym samym wartością dodaną dla wszystkich.

Taką zmianę perspektywy widać wyraźnie w normie DIN 18040. Założeniem normy jest umożliwienie indywidualnego, zrównoważonego i trwałego użytkowania budynku przez wszystkich. Norma DIN 18040 uwzględnia nie tylko ograniczenia motoryczne związane np. z poruszaniem się na wózku, ale również ograniczenia sensoryczne i kognitywne. Pogarszanie się sprawności sensorycznej potwierdza rosnące znaczenie przemian demograficznych.

Percepcja wzrokowa i słuchowa obniża się z wiekiem i stanowi utrudnienie dla coraz szerszej grupy ludzi.

W tym poradniku tłumaczymy wytyczne normy dla architektury bez barier. Rysunki wariantów aranżacyjnych i tabelaryczny przegląd w podziale na obszary zastosowania pokazuje przykłady jak można wypełnić wymagania normy DIN 18040.

Projektowanie bez barier charakteryzuje się możliwością rozpatrywania z wielu różnych perspektyw.

Uwaga:
proszę pamiętać, że zamieszczone zdjęcia służą jedynie zobrazowaniu zagadnień.
Miarodajne są rysunki zrobione zgodnie z wytycznymi DIN 18040-1.

DIN 18040-1

Projektowanie bez barier

podstawowe zasady

Część 1: Obiekty użyteczności publicznej

Projektowanie bez barier obiektów użyteczności publicznej i należących do nich terenów zewnętrznych jest opisane w pierwszej części normy (DIN 18040-1).

Należą do nich:

- obiekty związane z kulturą i edukacją
- ośrodki sportu i rekreacji
- obiekty służby zdrowia
- budynki biurowe, administracji i sądów
- obiekty handlowe i restauracje
- parkingi i garaże
- sanitariaty publiczne

Zgodnie z normą DIN 18040-1 obiekty użyteczności publicznej powinny być tak zaprojektowane, żeby były dla wszystkich dostępne i użyteczne bez utrudnień i potrzeby korzystania z pomocy osób trzecich.

DIN 18040-1 obowiązuje dla budynków nowo budowanych. Jej wytyczne powinny być jednak również uwzględniane przy przebudowach i modernizacjach.

DIN 18040-2

Projektowanie bez barier podstawowe zasady

Część 2: Obiekty mieszkalne

Projektowanie bez barier, wykończenie i wyposażenie mieszkań i budynków zamieszkania zbiorowego z ich otoczeniem określa druga część DIN 18040 (DIN 18040-2).

Zapisy DIN 18040-2 uwzględniają rozróżnienie pomiędzy mieszkaniami bez barier i mieszkaniami dostępnymi bez utrudnień dla osób poruszających się na wózku. Dodatkowe, poszerzone wymagania dla mieszkań dedykowanych osobom na wózkach są w tym poradniku opisane oddzielnie. (Wskazówki pod kątem osób na wózkach/DIN 18040-2 (R)). Infrastruktura budynku (np. klatki schodowe, dojście) powinna gwarantować nieograniczony dostęp osobom poruszającym się na wózku.

Obok dostępności norma dla projektowania i budowania bez barier uwzględnia również wykorzystanie różnych zmysłów (wzrok, słuch, dotyk).

DIN 18040-2 obowiązuje dla nowych budynków, ale powinna być również uwzględniana przy przebudowach i modernizacji istniejących budynków.

EN 17210

Dostępność i użyteczność obszarów zurbanizowanych – Wymagania funkcjonalne

Europejska norma EN 17210 określa minimalne wymagania funkcjonalne i zalecenia dla wolnych od barier obszarów zurbanizowanych. W oparciu o podstawowe założenia „Projektowania Uniwersalnego” jak również „Projektowania dla wszystkich” należy zapewnić dla każdego równoprawne i bezpieczne korzystanie z przestrzeni.

Wymagania i zalecenia funkcjonalne dotyczące przestrzeni bez barier zawarte w normie EN 17210 odnoszą się do projektowania, budowy, renowacji lub przebudowy jak również do utrzymywania w dobrym stanie obszarów zurbanizowanych, w tym także stref dla pieszych w obrębie obiektów na świeżym powietrzu i w innych przestrzeniach miejskich.

Norma reguluje wymagania funkcjonalne dotyczące dostępności i użyteczności budynków i obiektów na świeżym powietrzu z uwzględnieniem wymagań dotyczących dostępności na wszystkich poziomach projektowania, zaopatrywania, wznoszenia i konstruowania.

Norma EN 17210 nie definiuje jednak w sposób jednoznaczny, gdzie te wymagania mają być stosowane i nie zawiera żadnych wymogów technicznych. Dane zawarte w normie mają charakter jakościowy, a cele do osiągnięcia są przedstawione jedynie opisowo.





Obszar funkcjonalny

Przy umywalce

Umywalki bez barier można użytkować elastycznie – zarówno z pozycji siedzącej jak i stojącej. Umywalka dostosowana dla użytkownika na wózku musi dawać możliwość podjechania na głębokości co najmniej 55 cm. Szerokość powierzchni dla nóg powinna wynosić co najmniej 90 cm. W przypadku umywalki do rąk możliwość podjechania może być zredukowana do 45 cm. W sanitariatach publicznych (DIN 18040-1) i w mieszkaniach dla osób na wózkach zaprojektowanych zgodnie z normą DIN 18040-2 (R) umywalka z możliwością podjechania jest nieodzowna. W obiektach użyteczności publicznej wysokość górnej krawędzi umywalki jest zredukowana do 80 cm.

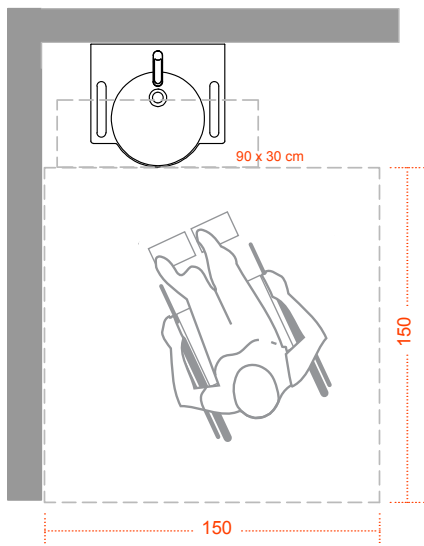
Aby można było z umywalki komfortowo korzystać w pozycji siedzącej odległość między podłogą, a dolną krawędzią umywalki powinna wynosić min. 67 cm na głębokości 30 cm. Należy stosować syfon podtynkowy, aby osoby na wózku nie poparzyły się przez zgromadzoną w nim gorącą wodę oraz nie zraniły się poprzez uderzenie w niego kolanami.

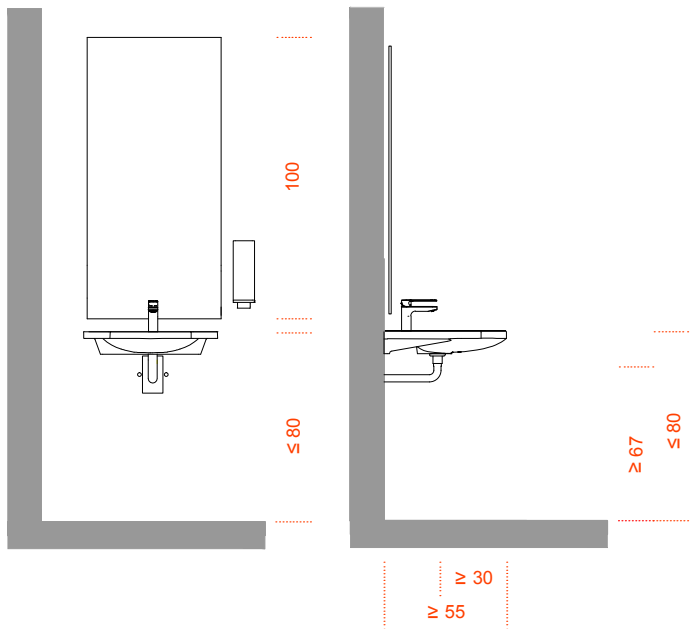
Armatura, dozownik mydła, półka czy gniazdko muszą być zlokalizowane w zasięgu rąk użytkownika. Baterie jednouchwytowe z przedłużonym elementem uruchamiającym jak również armatury sensoryczne mogą znacząco ułatwić użytkowanie osobom z ograniczeniami motorycznymi lub o mniejszej sile.

Lustro nad umywalką musi dawać możliwość przeglądania się w nim zarówno osobie siedzącej jak i stojącej. Przy projektowaniu oświetlenia trzeba zwrócić uwagę na to, żeby nie oślepiało.

Obszar funkcjonalny

Przy umywalce





Rzut i widok wg normy DIN 18040-1

Zalecenia montażowe

Przy umywalce

	DIN 18040 CZĘŚĆ 1 OBIEKTY PUBLICZNE
wysokość montażu umywalki	<ul style="list-style-type: none">· górna krawędź umywalki maks. 80 cm
powierzchnia manewrowa przed umywalką	<ul style="list-style-type: none">· 150 x 150 cm
możliwość podjechania na wózku	<ul style="list-style-type: none">· przestrzeń manewrowa do podjazdu wózkiem min. 55 cm· przestrzeń dla kolan min. 67 cm od podłogi do dolnej krawędzi umywalki na gł. 30 cm· przestrzeń manewrowa do podjazdu wózkiem szer. 90 cm, mierzona osiowo
podjechanie na wózku do małych umywalk w WC	<ul style="list-style-type: none">· przestrzeń manewrowa do podjazdu wózkiem min. 45 cm
armatura	<ul style="list-style-type: none">· jednouchwytywa lub bezdotykowa· armatura bezdotykowa tylko w połączeniu z ogranicznikiem temperatury (maks. temp. strumienia wody 45 °C)

DIN 18040 CZĘŚĆ 2 OBIEKTY MIESZKALNE DLA OSÓB NA WÓZKACH	DIN 18040 CZĘŚĆ 2 OBIEKTY MIESZKALNE
<ul style="list-style-type: none"> · górna krawędź umywalki maks. 80 cm 	<ul style="list-style-type: none"> · musi być zapewnione korzystanie w pozycji siedzącej
<ul style="list-style-type: none"> · 150 x 150 cm 	<ul style="list-style-type: none"> · 120 x 120 cm
<ul style="list-style-type: none"> · przestrzeń manewrowa do podjazdu wózkiem min. 55 cm · przestrzeń dla kolan min. 67 cm od podłogi do dolnej krawędzi umywalki na gł. 30 cm · przestrzeń manewrowa do podjazdu wózkiem na szer. 90 cm, mierzona osiowo 	<ul style="list-style-type: none"> · wymagana jest przestrzeń dla kolan
<ul style="list-style-type: none"> · jednouchwył. lub bezdotykowa · armatura bezdotykowa tylko w połączeniu z ogranicznikiem temperatury (maks. temp. strumienia wody 45 °C) 	<ul style="list-style-type: none"> · jednouchwył. lub bezdotykowa · armatura bezdotykowa tylko w połączeniu z ogranicznikiem temperatury (maks. temp. strumienia wody 45 °C)

Zalecenia montażowe

Przy umywalce

	DIN 18040 CZĘŚĆ 1 OBIEKTY PUBLICZNE
armatura	<ul style="list-style-type: none">· odległość armatury od przedniej krawędzi umywalki maks. 40 cm
lustro	<ul style="list-style-type: none">· wysokość min. 100 cm· możliwość przejrzania się w lustrze w pozycji stojącej i siedzącej· lustro bezpośrednio nad umywalką
akcesoria łazienkowe	<ul style="list-style-type: none">· dozownik mydła obsługiwany jedną ręką, podajnik ręczników, kosz i suszarka muszą się znajdować w zasięgu ręki· muszą się wizualnie w sposób kontrastowy wyróżniać ze swojego otoczenia
wieszak	<ul style="list-style-type: none">· jeśli zaprojektowano wieszaki na ubrania powinny być min. dwa, jeden dla osoby w pozycji siedzącej i jeden dla osoby w pozycji stojącej

DIN 18040 CZĘŚĆ 2 OBIEKTY MIESZKALNE DLA OSÓB NA WÓZKACH	DIN 18040 CZĘŚĆ 2 OBIEKTY MIESZKALNE
<ul style="list-style-type: none"> · odległość armatury od przedniej krawędzi umywalki maks. 40 cm 	
<ul style="list-style-type: none"> · wysokość min. 100 cm · możliwość przejrzania się w w pozycji stojącej i siedzącej · lustro bezpośrednio nad umywalką 	<ul style="list-style-type: none"> · należy zapewnić możliwość zamontowania lustra o wys. 100 cm bezpośrednio nad umywalką
<ul style="list-style-type: none"> · powinno się wizualnie w sposób kontrastowy wyróżniać ze swojego otoczenia 	<ul style="list-style-type: none"> · powinno się wizualnie w sposób kontrastowy wyróżniać ze swojego otoczenia





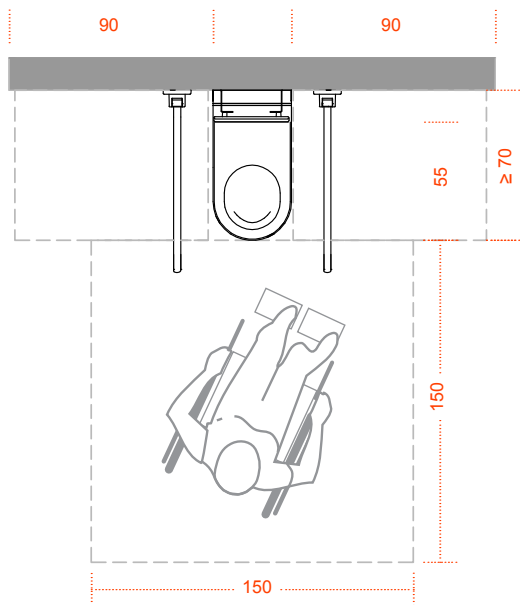
Obszar funkcjonalny

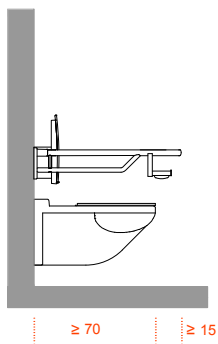
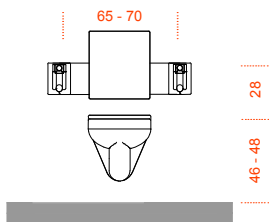
Przy WC

Aby z toalety mogły korzystać osoby na wózkach głębokość miski WC powinna wynosić 70 cm. Dzięki temu możliwe jest przesiadanie się na toaletę z boku. Wymagana przestrzeń po obu bokach miski to 90 cm. Przed WC obszar manewrowy w sanitariatach ogólnodostępnych i w mieszkaniach dedykowanych osobom na wózkach ma wymiary 150 x 150 cm. W mieszkaniach bez barier (DIN 18040-2) przewidziana jest przestrzeń przed WC o wymiarze 120 x 120 cm.

W obiektach użyteczności publicznej (DIN 18040-1) i w mieszkaniach dla osób na wózkach zgodnie z DIN 18040-2 (R) z lewej i z prawej strony WC są wymagane uchwyty uchylne. Górna krawędź uchwyty powinna się znajdować 28 cm nad wysokością deski WC. W odległości 55 cm od przedniej krawędzi miski powinno być zamocowane oparcie. Uchwyt na papier i przycisk spłukiwania wody muszą być możliwe do obsługi ręką lub ramieniem bez zmiany pozycji siedzenia. Spłuczka uruchamiana fotokomórką jest również dopuszczalna. Obszar przy WC powinien być wyposażony w samozamykający się kosz możliwy do obsługi jedną ręką.

Obszar funkcjonalny Przy WC





Rzut i widok wg normy DIN 18040-1

Zalecenia montażowe

Przy WC

	DIN 18040 CZĘŚĆ 1 OBIEKTY PUBLICZNE
wys. górnej krawędzi WC	· 46 - 48 cm (łącznie z deską)
głębokość	· min. 70 cm
oparcie	· 55 cm za przednią krawędzią miski sedesowej · pokrywa miski sedesowej jako jedyne oparcie nie jest właściwa
wolna przestrzeń z boku miski sedesowej	· gł. 70 cm i szer. 90 cm po lewej i po prawej stronie
pow. manewrowa przed WC	· 150 x 150 cm
uchwyty	· z lewej i prawej strony · górna krawędź poręczy 28 cm nad powierzchnią siedzenia · poręcze uchylne min. 15 cm dłuższe od miski sedesowej · rozstaw między poręczami 65 - 70 cm

DIN 18040 CZĘŚĆ 2 OBIEKTY MIESZKALNE DLA OSÓB NA WÓZKACH	DIN 18040 CZĘŚĆ 2 OBIEKTY MIESZKALNE
· 46 - 48 cm łącznie z deską	· indywidualnie
· min. 70 cm	· indywidualnie
· 55 cm za przednią krawędzią miski sedesowej · pokrywa miski sedesowej jako jedyne oparcie nie jest właściwa	
· gł. 70 cm, szer. 90 cm z lewej lub prawej strony, odstęp od ściany min. 30 cm	· min. 20 cm do ściany
· 150 x 150 cm	· 120 x 120 cm
· z lewej i prawej strony · górna krawędź poręczy 28 cm nad powierzchnią siedzenia · poręcze uchylne min. 15 cm dłuższe od miski sedesowej · rozstaw między poręczami 65 - 70 cm	· musi być możliwe doposażenie

Zalecenia montażowe

Przy WC

	DIN 18040 CZĘŚĆ 1 OBIEKTY PUBLICZNE
uchwyty	<ul style="list-style-type: none">· obciążenie punktowe 1 kN na przednim końcu uchwytu
uchwyt na papier toaletowy	<ul style="list-style-type: none">· osiągalny bez zmiany pozycji siedzącej
splukiwanie miski WC	<ul style="list-style-type: none">· z pozycji siedzącej osiągalne ręką lub ramieniem
kosz na odpadki	<ul style="list-style-type: none">· opcjonalnie: kosz do obsługi jedną ręką, szczelny i samozamykający się
wzywanie pomocy	<ul style="list-style-type: none">· w pobliżu WC· osiągalne z pozycji siedzącej na misce sedesowej i z pozycji leżącej na podłodze· w kontrastowym kolorze i wyczuwalne dotykowo

DIN 18040 CZĘŚĆ 2 OBIEKTY MIESZKALNE DLA OSÓB NA WÓZKACH	DIN 18040 CZĘŚĆ 2 OBIEKTY MIESZKALNE
· obciążenie punktowe 1 kN na przednim końcu uchwytu	
· osiągalny bez zmiany pozycji siedzącej	· indywidualnie
· z pozycji siedzącej osiągalne ręką lub ramieniem	· indywidualnie

Sanitariaty dla osób na wózkach

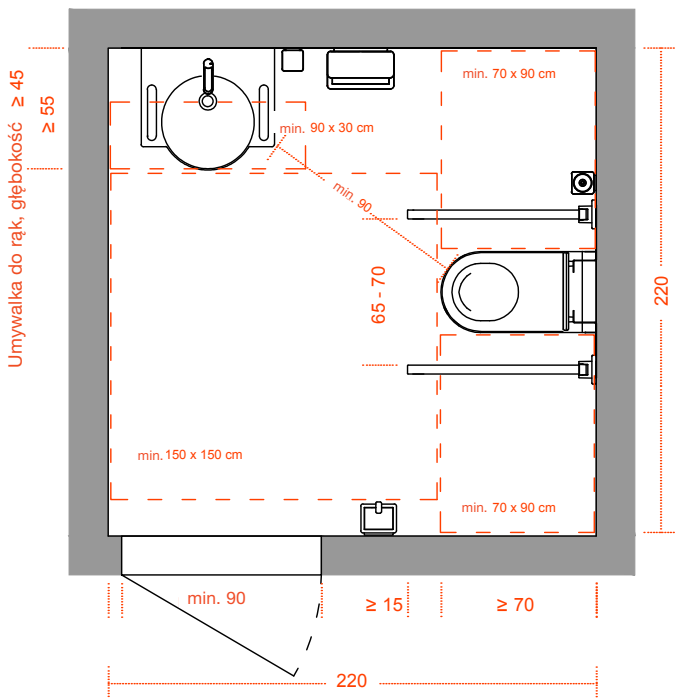
Zgodnie z DIN 18040-1

Sanitariaty bez barier w obiektach użyteczności publicznej stanowią dla projektujących wyjątkowe wyzwania. Muszą być tak zaaranżowane, aby mogli z nich korzystać wszyscy – obojętnie czy to będą osoby poruszające się na wózku, przy pomocy „balkonika”, niewidomi, niedowidzący, czy osoby z problemami kognitywnymi lub inne. W każdym budynku ogólnodostępnym musi znaleźć się co najmniej jeden sanitariat dla osób na wózkach – pomieszczenie to może być płciowo neutralne. Taka łazienka może być użytkowana przez inne osoby. W większych budynkach powinno być zintegrowanych więcej pomieszczeń dla osób na wózkach. Optymalnie na każdy węzeł sanitarny powinna przypadać jedna łazienka bez barier.

Ze względów bezpieczeństwa nie powinno się mocować drzwi wahadłowych. Powinno się zapobiegać ryzyku zablokowania drzwi od wewnątrz. Zamek powinien być możliwy do otwarcia od wewnątrz i z zewnątrz. Poniżej znajdziecie Państwo checklistę, w której podsumowujemy wszystkie najważniejsze punkty.

Sanitariaty dla osób na wózkach

Przykłady



Sanitariaty dla osób na wózkach

Checklista

- toaleta bez barier zintegrowana w obszarze dla kobiet lub mężczyzn lub oddzielnie płciowo neutralna
- obszary manewrowe 150 x 150 cm przed sprzętami sanitarnymi
- głębokość miski WC min. 70 cm
- wysokość siedziska WC 46 - 48 cm
- boczne obszary po lewej i prawej stronie od WC min. 90 cm
- oparcie 55 cm od przedniej krawędzi miski WC
- z lewej i z prawej strony należy zlokalizować uchwyt składany 15 cm dłuższy niż WC
- odległość między uchwytami powinna wynosić 65 - 70 cm
- górna krawędź uchwytu powinna być 28 cm nad poziomem deski sedesowej
- mocowanie uchwytu powinno wytrzymywać punktowe obciążenie 1 kN na końcu poręczy
- umywalka z możliwością podjechania na min. 55 cm
- mała umywalka z możliwością podjechania na min. 45 cm
- przestrzeń dla nóg 67 cm na głębokości do 30 cm od przedniej krawędzi umywalki
- przestrzeń dla nóg w poziomie min. szerokość 90 cm
- wysokość górnej krawędzi umywalki maks. 80 cm
- lustro o wysokości min. 100 cm zlokalizowane nad umywalką
- odległość armatury do przedniej krawędzi umywalki maks. 40 cm

- dozownik mydła obsługiwany jedną ręką, podajnik ręczników papierowych, kosz i haczyk umiejscowione w okolicach umywalki
- przywoływanie pomocy w pobliżu WC w zasięgu ręki dla osoby siedzącej na toalecie i leżącej na podłodze, przycisk dobrze widoczny (kontrastowy i wyczuwalny dotykowo)





Obszar funkcjonalny

Pod prysznicem

Obszar prysznicza powinien być zrównany z poziomem podłogi i nie powinien być obniżony więcej niż 2 cm. Pod prysznicem podłoga musi być antypoślizgowa (zgodnie z GUV-I 8527 min. Klasa B).

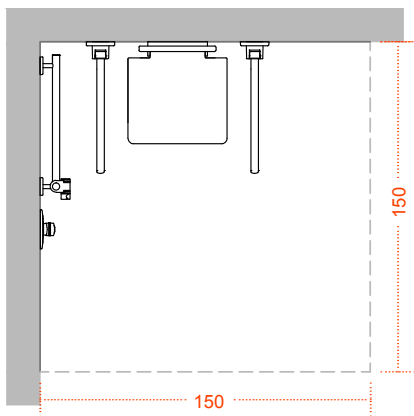
Obszar prysznicza musi być osiągalny dla wózka (DIN 18040-1 i DIN 18040-2 (R)). W tym celu w jego okolicy musi być powierzchnia manewrowa min. 150 x 150 cm. W mieszkaniach bez barier (DIN 18040-2) przewidziano płaszczyznę manewrową 120 x 120 cm w okolicach prysznicza.

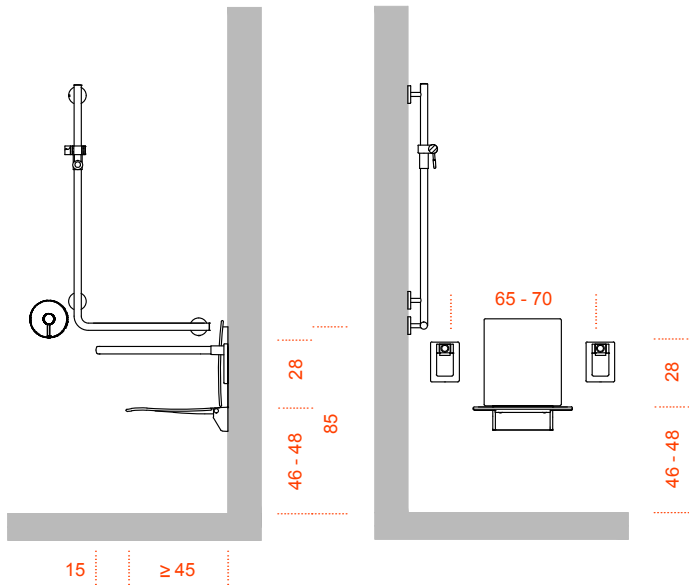
Przenośne siedziska lub na stałe mocowane składane ławeczki prysznicowe (wysokość siedziska 46 - 48 cm) ułatwiają samodzielne branie prysznicza. Decydujące dla wysokości siedziska jest zagwarantowanie styczności stóp z posadzką. Jest to szczególnie ważne dla bezpiecznego siedzenia i powinno być bezwzględnie zapewnione.

W optymalnej wersji armatura powinna być zamontowana z boku w zasięgu rąk z pozycji siedzącej. Powinna ona mieć uchwyt do uruchamiania na wysokości 85 cm od posadzki skierowany do dołu. Ochronę przed ropryskiwaniem wody zapewnia zasłonka prysznicowa.

W przypadku przezroczystych kabin prysznicowych trzeba zastosować kontrastowe nadruki na szkle. (patrz strona 84 | szklane drzwi).

Obszar funkcjonalny Pod prysznicem





Rzut i widok wg normy DIN 18040-1

Zalecenia montażowe

Pod prysznicem

	DIN 18040 CZĘŚĆ 1 OBIEKTY PUBLICZNE
strefa prysznicowa	<ul style="list-style-type: none">· na zbliżonym poziomie w stosunku do reszty pomieszczenia sanitarnego· nie powinna być obniżona o więcej niż 2 cm
pow. manewrowa	<ul style="list-style-type: none">· 150 x 150 cm
siedzisko prysznicowe	<ul style="list-style-type: none">· wys. siedziska 46 - 48 cm· gł. siedziska min. 45 cm· alternatywnie: mobilny, stabilny stołek
uchwyty uchylne	<ul style="list-style-type: none">· po obu stronach siedziska prysznicowego muszą być zamontowane poręcze uchylne· górna krawędź poręczy 28 cm nad powierzchnią siedziska· poręcze dłuższe o 15 cm od siedziska, rozstaw 65 - 70 cm
uchwyty	<ul style="list-style-type: none">· uchwyty poziome zamocowane na wys. 85 cm nad krawędzią podłogi gotowej, dodatkowo należy zamocować poręcze w pionie

DIN 18040 CZĘŚĆ 2 OBIEKTY MIESZKALNE DLA OSÓB NA WÓZKACH	DIN 18040 CZĘŚĆ 2 OBIEKTY MIESZKALNE
<ul style="list-style-type: none"> · na jednakowym poziomie, nie powinna być obniżona o więcej niż 2 % 	<ul style="list-style-type: none"> · na jednakowym poziomie, nie powinna być obniżona o więcej niż 2 %
<ul style="list-style-type: none"> · 150 x 150 cm 	<ul style="list-style-type: none"> · 120 x 120 cm
<ul style="list-style-type: none"> · zapewnienie możliwości montażu siedziska · wys. siedziska 46 - 48 cm 	<ul style="list-style-type: none"> · zalecane zapewnienie możliwości doposażenia
<ul style="list-style-type: none"> · zagwarantowanie technicznej możliwości doposażenia w uchwyty uchylne · górna krawędź poręczy 28 cm nad powierzchnią siedziska 	<ul style="list-style-type: none"> · zalecane zapewnienie możliwości doposażenia
<ul style="list-style-type: none"> · zalecane zapewnienie możliwości doposażenia 	<ul style="list-style-type: none"> · zalecane zapewnienie możliwości doposażenia

Zalecenia montażowe

Pod prysznicem

DIN 18040 CZĘŚĆ 1
OBIEKTY PUBLICZNE

armatura

- jednouchwytywa armatura ze słuchawką prysznicową
- w zasięgu ręki z pozycji siedzącej, zamontowana z boku na wys. 85 cm
- przy kilku elementach montaż dopuszczalny na wys. 105 cm (oś)
- uchwyt armatury powinien być skierowany do dołu, aby wyeliminować ryzyko zranienia

wanna w strefie
mieszkalnej

podłoga

- antypoślizgowa zgodna z
GUV-I 8527 grupa B

DIN 18040 CZĘŚĆ 2 OBIEKTY MIESZKALNE DLA OSÓB NA WÓZKACH	DIN 18040 CZĘŚĆ 2 OBIEKTY MIESZKALNE
<ul style="list-style-type: none"> · jednouchwytyowa armatura ze słuchawką prysznicową · w zasięgu ręki w pozycji siedzącej, zamontowana z boku na wys. 85 cm · przy kilku elementach montaż możliwy na wysokości 105 cm (oś) · uchwyt armatury powinien być skierowany do dołu, aby wyeliminować ryzyko zranienia 	<ul style="list-style-type: none"> · uchwyt armatury powinien być skierowany do dołu, aby wyeliminować ryzyko zranienia · wys. robocza 85 cm · przy kilku elementach montaż możliwy na wysokości 105 cm (oś)
<ul style="list-style-type: none"> · powinna być zagwarantowana techniczna możliwość wstawienia wanny · możliwość zastosowania podnośnika przy wannie 	<ul style="list-style-type: none"> · powinna być zagwarantowana techniczna możliwość wstawienia wanny
<ul style="list-style-type: none"> · antypoślizgowa zgodna z GUV-I 8527 grupa B 	<ul style="list-style-type: none"> · antypoślizgowa zgodna z GUV-I 8527 grupa B





Sanitariaty dla dzieci

Wskazówki

Przy projektowaniu przedszkoli i obiektów dla dzieci priorytetem jest wspieranie samodzielności dzieci. Przemysłane pod kątem dzieci wyposażenie sanitariatów jest z tej perspektywy szczególnie ważne.

Montaż produktów w łazienkach powinien korespondować z potrzebami dzieci w konkretnym wieku.

Lokalizacja umywalki, podajnika na mydło, lustra, jak również uchwyty uchylnych i poziomych zależy od wieku i fazy rozwoju użytkowników. W przypadku podanych wymiarów mamy do czynienia z zaleceniami. Z powodu różnych wymiarów ciała rekomendowane są różne wysokości montażowe.

Dla dzieci w grupie wiekowej 1-3 lata zalecana jest na przykład miska sedesowa bez półki z bardzo niską wysokością siedziska - 26 cm. Dzięki temu nawet małe dzieci mogą siedząc dotykać stopami podłogi i mieć stabilną pozycję. Umywalka o małej głębokości pozwala również dzieciom bez problemu dosięgnąć kranu. Powinno się stosować armatury mieszaczowe jednouchwytowe z mini termostatem. Termostat reguluje i ogranicza maksymalną temperaturę wypływającej wody i chroni przed poparzeniem.

POSADZKA

Posadzka musi być łatwa w czyszczeniu, bezprogowa i antypoślizgowa. Aby zminimalizować ryzyko upadku i uszkodzenia polecana jest klasa antypoślizgowości R10.

DRZWI

Drzwi powinny być zabezpieczone przed przytrzaśnięciem palców po stronie zawiasów. Przy drzwiach do kabin WC należy unikać ryzyka przygniecenia i przycinania. Drzwi powinny otwierać się na zewnątrz i nie dawać możliwości blokowania od wewnątrz.

GARDEROBA

Aby zminimalizować ryzyko wypadków szatnie, zgodnie z wytycznymi dla budowy i wyposażania szkół (GUV 16.3), powinny być lokalizowane tam, gdzie niepotrzebnie nie pomniejszają dróg komunikacyjnych i miejsc zabaw. Dla małych dzieci w przedszkolu rekomendowana jest wysokość montażowa 110 do 130 cm. Ze względów higienicznych odstęp pomiędzy haczykami powinien wynosić 15 do 20 cm. W przypadku wątpliwości odległości powinny być skonsultowane z lokalnym nadzorem technicznym.

Sanitariaty dla dzieci

Zalecenia

SANITARIATY

Wyposażenie powinno być tak wybrane żeby zminimalizować ryzyko uszkodzenia o ostre krawędzie lub rogi, szorstkie powierzchnie jak również odstające elementy.

UMYWALKA

Odpyw nie powinien być zamykalny, mycie powinno odbywać się pod bieżącą wodą. Aby osoba na wózku mogła skorzystać z umywalki, musi być zapewniona możliwość podjechania pod nią.

Mycie rąk ma decydujące znaczenie dla ochrony przed infekcjami. W miejscu do mycia powinny być zapewnione: ciepła i zimna bieżąca woda, mydło w płynie, ręczniki jednorazowe i kosze. Jeżeli stosuje się ręczniki materiałowe to każde dziecko musi mieć swój własny ręcznik. Powinny one wisieć w odpowiedniej odległości do ręcznika sąsiada.

Do mycia zębów powinny być zamontowane uchwyty na przybory. Należy unikać stykania się szczoteczek. Naklejki ze zindywidualizowanymi motywami pomogą w odnalezieniu przyborów.

ARMATURY

Kształt i wykończenie uchwytów powinny być łatwe do użytkowania i osiągnięcia dla dzieci. Wymagania te spełniają przede wszystkim armatury mieszaczowe jednouchwytowe. Podłączona powinna być zimna i ciepła woda. Temperatura wypływającej wody nie powinna przekraczać 45 °C.

OBSZAR WC

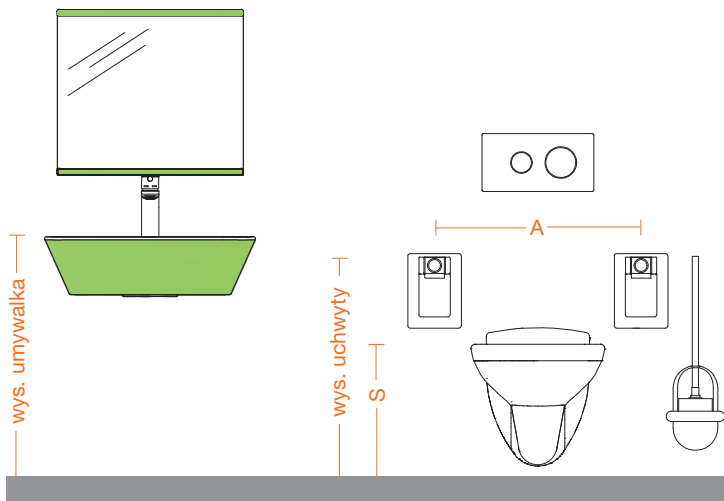
Kabina WC powinna mieć minimalne wymiary: szerokość 90 cm, długość 125 cm. Wysokość ścianek działowych powinna wynosić 120 cm do 140 cm. Drzwi kabin toaletowych powinny się bez pomocy otwierać na zewnątrz. Dzięki temu dzieci mogą łatwo wychodzić, a pomoc z zewnątrz jest ułatwiona.

WC

Ścianki działowe i podłoga muszą być łatwe do czyszczenia. Korzystniejsze i bardziej higieniczne jest wyposażenie wieszane na ściankach.

Sanitariaty dla dzieci

Zalecenia



ZALECENIA MONTAŻOWE DLA DZIECI

Lokalizacja uchwytów uchylnych i poziomych zależy od wieku i wymiarów użytkowników. Poniższe wymiary są zaleceniami.

wys. umywalka: Górna krawędź umywalki

wys uchwyty: Wysokość montażowa uchwytów

A: Odległość między uchwytami

S: Wysokość siedziska

Wiek	wys. umywalka	wys. uchwyty	A	S
1 - 3	45 - 60	50	45	26
3 - 6	55 - 65	55	45	30
7 - 11	65 - 75	59	50	35





Sanitariaty dla osób demencyjnych

Zalecenia

Obok symptomów takich jak zapominanie, zaburzenia mowy, zmieniają się również u osób cierpiących na demencje umiejętności orientacji. Żeby osoby demencyjne utrzymywały swoją samodzielność, jest szczególnie ważne, żeby wspierać ich orientację poprzez stworzenie przejrzystych układów i łatwego dla nich do zrozumienia otoczenia. Bazując na tym HEWI stworzyło specjalną umywalkę dla pacjentów demencyjnych. Funkcjonalność została zasygnalizowana kolorowym oznakowaniem. Dzięki temu łatwiej dostrzec umywalkę w pomieszczeniu i dodatkowo bardziej zrozumiała jest jej użyteczność. Oznakowania mają kolor czerwony. Badania potwierdzają, że kolor czerwony jest najłatwiej dostrzegany przez osoby demencyjne.

KSZTAŁTOWANIE PRZESTRZENI

Dla osób cierpiących na demencje przemyślane i przyjazne zaaranżowanie przestrzeni mieszkalnej jest szczególnie ważne. Wytworzona w pomieszczeniach atmosfera będzie intensywnie odczuwana i oddziałuje na samopoczucie mieszkańców. Jasne farby na ścianach czy tapety jak również ciepłe oświetlenie sufitowe wpływają na dobre samopoczucie. Przy wyborze kolorów trzeba pamiętać, że zwłaszcza ciemne odcienie powinno się stosować w sposób dobrze przemyślany, ponieważ mogą one wpływać na złe samopoczucie.

Jasne i przyjazne odcienie wspierają natomiast pozytywne wrażenia. Tapety o intensywnych wzorach, podłogi mieniające się i mocno odbijające światło nie są wskazane, ponieważ mogą u osób cierpiących na demencję powodować złudzenia optyczne i budzić lęk.

Poprzez kontrastowe zaznaczenie elementów funkcyjnych jak włączniki światła lub deski WC można ułatwić orientację i obsługę

OŚWIETLENIE

Jasne, nieoślepiające światło w pomieszczeniach sanitarnych ułatwia orientację. Powinno się instalować oświetlenie na suficie przeznaczone dla całego pomieszczenia i dodatkowo oświetlenie przy lustrze. Oświetlenie nocne ułatwia orientację w nocy.

Sanitariaty dla osób demencywnych

Zalecenia

PODŁOGI

Antypoślizgowe wykładziny zmniejszają ryzyko upadku. Dodatkowo należy zwrócić uwagę na łatwość czyszczenia w celu zwiększenia higieny. Wizualnie obszar pod prysznicem powinien odróżniać się od pozostałej części łazienki, aby poprawić orientację użytkowników.

DRZWI

Zalecane jest stosowanie drzwi przesuwnych, żeby optymalnie wykorzystać miejsce. W celu wsparcia orientacji można na drzwiach stosować symbole, aby osoby chore na demencję czuły się pewniej.

UMYWALKA

Kontrastowe znaczniki na umywalce ułatwiają orientację. Dodatkowo umywalka jest lepiej widoczna w pomieszczeniu. Zintegrowane uchwyty w blacie umywalki wspierają i zwiększają bezpieczeństwo użytkowników. Dzięki płtykiemu kształtowi można korzystać z umywalki również w pozycji siedzącej.

LUSTRO

Lustro i umywalka powinny być tak zlokalizowane, żeby nie były od razu widoczne przy wchodzeniu do łazienki. Z lustra powinno się zrezygnować jeżeli osoba chora nie rozpoznaje się w lustrze i wydaje jej się, że ma do czynienia z obcą osobą.

ARMATURA

Armatura mieszaczowa, jednouchwytowa z otworem w dźwigni ułatwia obsługę osobom z niepełnosprawnościami motorycznymi.

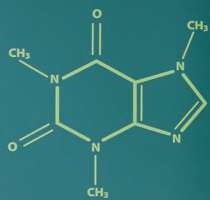
Temperatura wody powinna być na armaturach przy umywalce i pod prysznicem ustawiona na termostacie na maksimum 38 °C.

AKCESORIA

Elementy funkcyjne jak np. dozownik mydła powinny się kontrastowo wyróżniać z otoczenia, żeby były lepiej widoczne.

WC

Miska WC powinna być tak zlokalizowana, żeby po wejściu do łazienki było ją widać jako pierwszą. Poprawia to orientację i zwiększa samodzielność. Idealnie, gdy WC odróżnia się kontrastowo od otoczenia dzięki np. kolorowej desce.





Korytarze | Podłogi

Powierzchnie wspólne

Dobrze wymierzone powierzchnie wspólne w budynku ułatwią nie tylko poruszanie się osobom na wózkach, ale również osobom z bagażami czy z wózkami dziecięcymi. W obiektach użyteczności publicznej (DIN 18040-1) korytarz powinien mieć minimalnie 150 cm szerokości. Nie dotyczy to korytarzy krótszych niż 6 m ani tych, w których nie jest przewidziane poruszanie się na wózku. W takim przypadku wystarczy szerokość 120 cm.

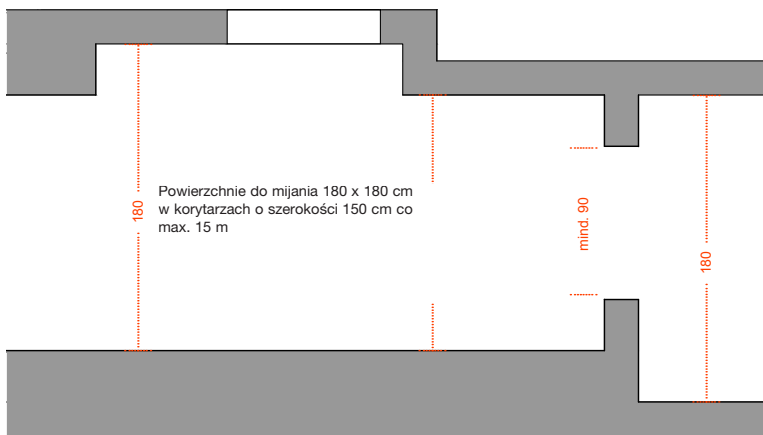
Jeśli elementy konstrukcyjne ograniczają szerokość korytarza, pozostająca do dyspozycji szerokość musi wynosić conajmniej 90 cm. W korytarzach dłuższych niż 15 m powinny być przewidziane strefy mijania o szerokości conajmniej 180 x 180 cm.

Poręcze zamontowane wzdłuż korytarzy mają służyć jako wsparcie a dla ludzi z ograniczeniami wzrokowymi oferują dodatkową możliwość orientacji. Przejrzyście zaprojektowany system orientacji w budynku, którego elementy umieszczone są w dobrze widocznych miejscach dodatkowo wspomaga orientację.

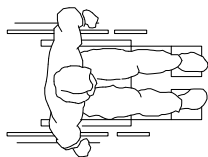
Zgodnie z normą DIN 18040 korytarz musi być tak zaprojektowany, że z elementów systemu komunikacji i orientacji mogą również korzystać osoby z deficytami sensorycznymi. Aby ten warunek był spełniony, ważne informacje muszą być odbierane przez co najmniej dwa zmysły. Można to osiągnąć np. poprzez zmianę materiału pokrycia podłogi albo kontrastowe elementy wykończenia.

Zalecenia projektowe

Korytarze | Podłogi



Szerokości korytarzy wg normy DIN 18040-1



120

Szerokość korytarza 120 cm
przy max. długości 6 m bez
konieczności zmiany kierunku
jazdy

Zalecenia projektowe

Korytarze

DIN 18040 CZĘŚĆ 1
OBIEKTY PUBLICZNE

szerokości korytarzy
w budynkach

- szer. użytkowa min. 150 cm
- przejścia min. 90 cm
- pow. do mijania 180 x 180 cm po maks. 15 m dł. korytarza
- min. 120 cm und najwyżej 6 m dł., jeśli nie ma konieczności zmiany kierunku, a przed i za istnieje możliwość zawrócenia

korytarze w mieszkaniach

DIN 18040 CZĘŚĆ 2 OBIEKTY MIESZKALNE DLA OSÓB NA WÓZKACH	DIN 18040 CZĘŚĆ 2 OBIEKTY MIESZKALNE
<ul style="list-style-type: none"> · szer. użytkowa min. 150 cm · przejścia min. 90 cm · dopuszczalna szer. 120 cm, jeśli zachowana jest przestrzeń manewrowa 150 x 150 cm co najmniej co 15 m 	<ul style="list-style-type: none"> · szer. użytkowa min. 150 cm · przejścia min. 90 cm · dopuszczalna szer. 120 cm, jeśli zachowana jest przestrzeń manewrowa 150 x 150 cm co najmniej co 15 m
<ul style="list-style-type: none"> · szer. użytkowa min. 120 cm · należy przewidzieć powierzchnie manewrowe 150 x 150 cm 	<ul style="list-style-type: none"> · szer. użytkowa min. 120 cm

Zalecenia projektowe

Podłogi

DIN 18040 CZĘŚĆ 1
OBIEKTY PUBLICZNE

podłogi

- powierzchnie antypoślizgowe, stabilne, przejezdne dla wózków itp. (min. grupa R9 według BGR 181)
- powinny być wizualnie kontrastowe do innych części zabudowy
- powinno się unikać powierzchni szklanych i błyszczących

DIN 18040 CZĘŚĆ 2
OBIEKTY MIESZKALNE
DLA OSÓB NA WÓZKACH

Przy wejściu:

- powierzchnie antypoślizgowe, stabilne, przejezdne dla wózków itp. (min. grupa R9 według BGR 181)
- powinny być wizualnie kontrastowe do innych części zabudowy
- powinno się unikać powierzchni błyszczących i odbijających

DIN 18040 CZĘŚĆ 2
OBIEKTY MIESZKALNE

Przy wejściu:

- powierzchnie antypoślizgowe, stabilne, przejezdne dla wózków itp. (min. grupa R9 według BGR 181)
- powinny być wizualnie kontrastowe do innych części zabudowy
- powinno się unikać powierzchni błyszczących i odbijających





Drzwi

Otwieranie i zamykanie

Aby drzwi mogły być łatwo odnajdywane również przez osoby z ograniczoną zdolnością widzenia, muszą być zaprojektowane tak, by można je było łatwo dostrzec. Można to osiągnąć poprzez zaprojektowanie elementów kontrastowych w obszarze drzwi, w taki sposób, że np. ściana będzie jasna a ościeżnica i/albo skrzydło drzwi w możliwie najciemniejszym odcieniu. Drzwi szklane muszą być odpowiednio oznakowane na całej szerokości elementami dobrze kontrastującymi wizualnie. Te paski oznakowania zabezpieczającego muszą mieć ciemne i jasne elementy (zmienny kontrast), aby uwzględniać zmieniające się z tyłu natężenie światła.

Drzwi pomieszczeń sanitarnych muszą otwierać się na zewnątrz i musi istnieć możliwość odryglowania zamka w sytuacjach awaryjnych, tak by osoba leżąca na podłodze nie blokowała tych drzwi.

Drzwi obrotowe i dwuskrzydłowe nie są zgodne z zasadami dostępu bez barier. Jeśli zostaną zastosowane tego typu drzwi, należy zaprojektować dodatkowe wejście bez barier.

Oznakowania komunikacji wizualnej powinny być zamontowane przy drzwiach na wysokości 120 do 140 cm, tak by były dobrze widoczne również dla użytkowników na wóz-

kach. Informacje na nich zawarte powinny być ujęte zarówno w formie wizualnej jak i dotykowej, tak by były możliwe do odczytania również dla osób o ograniczonych możliwościach wzrokowych.

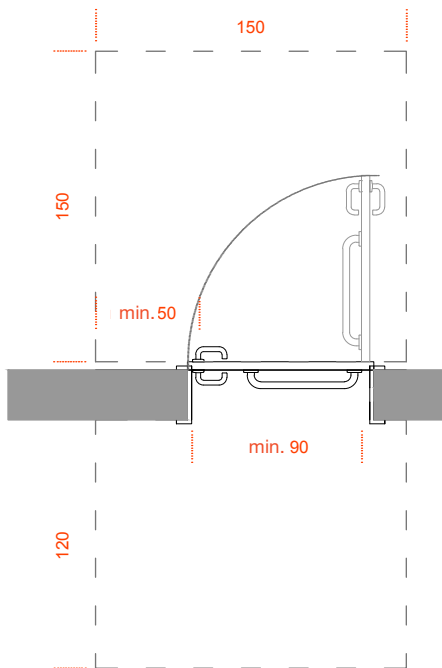
Osoby niewidzące muszą mieć możliwość odczytania informacji poprzez dotyk. Informacje powinny być przekazane zarówno za pomocą pisma wypukłego literami alfabetu łacińskiego jak i w alfabecie Braille'a (zgodnie z normą DIN 32976).

Zachowanie odpowiednich powierzchni manewrowych przed, za i z boku drzwi oraz ościeżnic o małej głębokości (maks. 26 cm) odgrywa bardzo ważną rolę. Poziome uchwyty zamocowane na drzwiach skrzydłowych na wysokości 85 cm ułatwiają ich użytkowanie i eliminują niepotrzebne manewrowanie wózkami. Po obu stronach drzwi przesuwnych i za drzwiami skrzydłowymi należy zapewnić pole manewrowe o wymiarach conajmniej 150 cm szerokości i 120 cm głębokości.

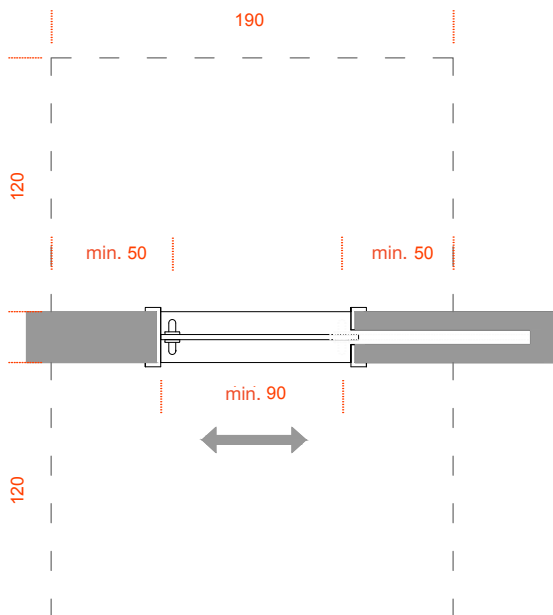
W przypadku położonych naprzeciw siebie części konstrukcji głębokość pola manewrowego musi wynosić conajmniej 150 cm (zamiast 120 cm), aby umożliwić zmiany kierunku jazdy osobom poruszającym się na wózku.

Zalecenia projektowe

Drzwi



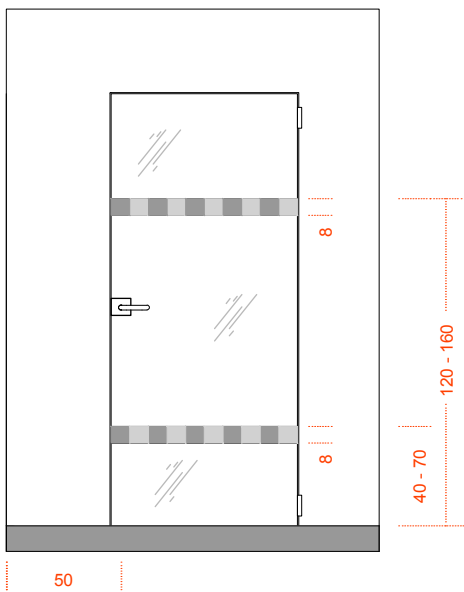
Pola manewrowe przed drzwiami skrzydłowymi



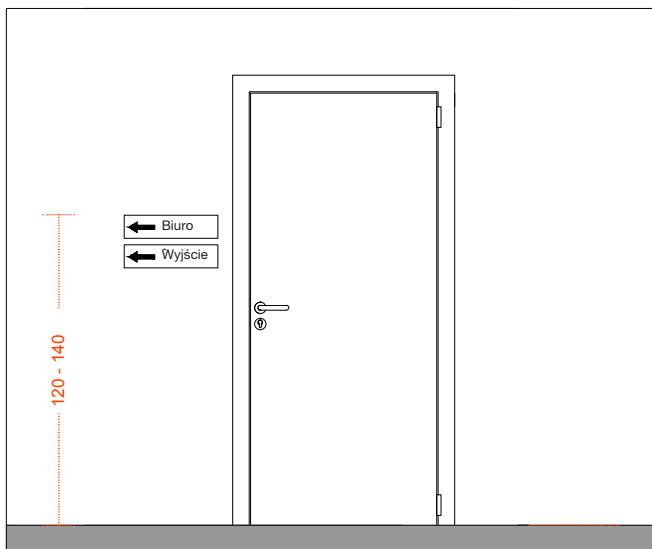
Pola manewrowe przed drzwiami przesuwными

Zalecenia montażowe

Drzwi | Klamki



Oznakowanie drzwi szklanych



Rozmieszczenie systemów informacyjnych

Zalecenia projektowe

Drzwi

	DIN 18040 CZĘŚĆ 1 OBIEKTY PUBLICZNE
drzwi	
szerokość	· drzwi obrotowe lub wahadłowe jako jedyne wejście niedozwolone
wysokość	· min. 90 cm
gł. ościeżnicy	· min. 205 cm
klamka, pochwyty	· maks. 26 cm
oznakowania	· odstęp od innych elementów min. 50 cm
progi	· na wys. 120 - 140 cm nad gotową podłogą
	· progi niedozwolone, jeśli z powodów technicznych nieuniknione, maks. wys. 2 cm
drzwi standardowe	
klamka	· środek orzecha na wys. 85 cm. Wyjątkowo na wys. 85 - 105 cm
pochwyty poziome	· oś na wys. 85 cm nad gotową podłogą
pochwyty pionowe	· wys. chwytu 85 cm nad gotową podłogą
drzwi automatyczne	· środek przycisku 85 cm nad gotową podłogą

INFRASTRUKTURA

Obszary budynku z mieszkaniami bez barier prowadzące z powierzchni publicznych na zewnątrz do wejścia do mieszkań bez barier

DIN 18040 CZĘŚĆ 2 OBIEKTY MIESZKALNE DLA OSÓB NA WÓZKACH	DIN 18040 CZĘŚĆ 2 OBIEKTY MIESZKALNE
<ul style="list-style-type: none">· min. 90 cm – wszystkie drzwi· min. 205 cm· maks. 26 cm· odstęp od innych elementów oś min. 50 cm· wys. 120 - 140 cm nad gotową podłogą· progi są niedozwolone, jeśli z powodów technicznych nieuniknione, maks. wys. 2 cm	<ul style="list-style-type: none">· szer. drzwi wejśc. min. 90 cm· min. 205 cm· maks. 26 cm· odstęp od innych elementów oś min. 50 cm· wys. 120 - 140 cm nad gotową podłogą· progi są niedozwolone, jeśli z powodów technicznych nieuniknione, maks. wys. 2 cm
<ul style="list-style-type: none">· środek orzecha na wys. 85 cm. wyjątkowo na wys. 85 - 105 cm· oś na wys. 85 cm nad gotową podłogą· wys. chwytu 85 cm nad gotową podłogą	<ul style="list-style-type: none">· środek orzecha na wys. 85 cm. wyjątkowo na wys. 85 - 105 cm· oś na wys. 85 cm nad gotową podłogą· wys. chwytu 85 cm nad gotową podłogą
<ul style="list-style-type: none">· środek przycisku 85 cm nad gotową podłogą	<ul style="list-style-type: none">· środek przycisku 85 cm nad gotową podłogą





Klamki

Otwieranie i zamykanie

W przypadku klamek użycie siły potrzebnej do otwarcia drzwi następuje poprzez ruch dłoni i ramienia. Manualne otwieranie i zamykanie drzwi powinno być możliwe przy użyciu małego nakładu siły, w przypadku drzwi uchylnych i przesuwnych maksymalnie 25 N (siła potrzebna do zamknięcia/otwarcia oraz moment siły klasy 3 wg normy DIN EN 12217).

Forma klamki w kształcie litery U zdefiniowana w normie DIN 18040 jako forma bez barier zapobiega przypadkowemu zaczepieniu o nią ubraniem. Zaokrąglony, ergonomiczny kształt pozwala uniknąć obrażeń.

Aby również osoby na wózkach mogły otwierać i zamykać ciężkie drzwi takie jak drzwi wejściowe lub drzwi oddzielające sekcje budynku, DIN 18040 określa montaż klamki na wys. 85 cm. Wymiar ten może być jednak niekomfortowy dla osób wysokich, dotkniętych dysfunkcją wzroku lub przemieszczających się z balkonikiem. Odpowiednim rozwiązaniem są pochwyty przyciskowe. Umożliwiają one swobodne użytkowanie na każdym poziomie chwytu. Wariant ten jest szczególnie rekomendowany do ciężkich drzwi, ponieważ ułatwia obsługę drzwi przy zastosowaniu małego nakładu siły.

Do szpitali i innych placówek zdrowia polecane są w szczególności klamki o długości większej niż standardowe. Są one szczególnie łatwe w użyciu. Klamki o długości większej niż standardowe wymagają mniej siły przy otwieraniu drzwi, co jest przyjazne dla osób z ograniczeniami ruchowymi. Ułatwia to również pracę personelowi medycznemu poprzez możliwość obsługi łokciem.

Zalecenia montażowe

Drzwi | Klamki

DIN 18040 CZĘŚĆ 1
OBIEKTY PUBLICZNE

klamki

- w zasięgu ręki osoby na wózku, w kształcie łuku lub litery U
- z pionowym uchwytem w przypadku manualnych drzwi przesuwnych
- niewskazane są klamki wymagające ruchu obrotowego nadgarstkiem

systemy informacyjne na drzwiach

- drzwi i ościeżnice rozpoznawalne przez dotyk
- wizualnie kontrastujące

drzwi szklane

- oznaczenie na całej szerokości tafli szkła
- wizualnie mocno kontrastujące
- jasne i ciemne elementy
- na wys. 40 - 70 cm i 120 - 160 cm nad krawędzią podłogi gotowej

Drzwi do sanitariatów

- skrzydło czynne nie może otwierać się do środka
- możliwość odryglowania od zewnątrz

INFRASTRUKTURA

Obszary budynku z mieszkaniami bez barier prowadzące z powierzchni publicznych na zewnątrz do wejścia do mieszkań bez barier

DIN 18040 CZĘŚĆ 2 OBIEKTY MIESZKALNE DLA OSÓB NA WÓZKACH	DIN 18040 CZĘŚĆ 2 OBIEKTY MIESZKALNE
<ul style="list-style-type: none">· w zasięgu ręki osoby na wózku, w kształcie łuku lub litery U· z pionowym uchwytem w przypadku manualnych drzwi przesuwnych· niewskazane są klamki wymagające ruchu obrotowego nadgarstkiem· drzwi i ościeżnice rozpoznawalne przez dotyk· wizualnie kontrastujące· oznaczenie na całej szerokości tafli szkła· wizualnie mocno kontrastujące· jasne i ciemne elementy· na wys. 40 - 70 cm i 120 - 160 cm nad krawędzią podłogi gotowej	<ul style="list-style-type: none">· w zasięgu ręki osoby na wózku, w kształcie łuku lub litery U· z pionowym uchwytem w przyp. manualnych drzwi przesuwnych· niewskazane są klamki wymagające ruchu obrotowego nadgarstkiem· drzwi i ościeżnice rozpoznawalne przez dotyk· wizualnie kontrastujące· oznaczenie na całej szerokości tafli szkła· wizualnie mocno kontrastujące· jasne i ciemne elementy· na wys. 40 - 70 cm i 120 - 160 cm nad krawędzią podłogi gotowej
<ul style="list-style-type: none">· skrzydło czynne nie może otwierać się do środka· możliwość odryglowania od zewnątrz	<ul style="list-style-type: none">· skrzydło czynne nie może otwierać się do środka· możliwość odryglowania od zewnątrz

Zalecenia montażowe

Drzwi | Klamki

DIN 18040 CZĘŚĆ 1
OBIEKTY PUBLICZNE

Drzwi wejściowe do powierzchni mieszkalnych

szer., wys.

gł. ościeżnicy

klamka, pochwyt

oznakowania

Drzwi wewnętrzne

szer., wys.

Progi

DIN 18040 CZĘŚĆ 2 OBIEKTY MIESZKALNE DLA OSÓB NA WÓZKACH	DIN 18040 CZĘŚĆ 2 OBIEKTY MIESZKALNE
<ul style="list-style-type: none"> · szer. przejścia 90 cm, wys. 205 cm · maks. 26 cm · odstęp od innych elementów wyposażenia min. 50 cm · wysokość nad poziomem gotowej posadzki 120 - 140 cm 	<ul style="list-style-type: none"> · szer. przejścia 90 cm, wys. 205 cm · maks. 26 cm · odstęp od innych elementów wyposażenia min. 50 cm · wysokość nad poziomem gotowej posadzki 120 - 140 cm
<ul style="list-style-type: none"> · szer. 90 cm, wys. 205 cm · łatwe do otwierania i do przekraczania · otwierane i zamykane przy użyciu małego nakładu siły 	<ul style="list-style-type: none"> · szer. 90 cm, wys. 205 cm · łatwe do otwierania i do przekraczania · otwierane i zamykane przy użyciu małego nakładu siły
<ul style="list-style-type: none"> · Dolne zawiasy i progi niedozwolone 	<ul style="list-style-type: none"> · Dolne zawiasy i progi niedozwolone





Schody

Kontrastujące oznaczenia

Schody powinny mieć prosty bieg. Schody spiralne są niewskazane, gdyż ich stopnie mają różną szerokość i przez to utrudniają bezpieczne użytkowanie osobom z ograniczeniami ruchowymi.

Aby zminimalizować ryzyko potknięcia, stopnie powinny mieć krawędzie pod kątem prostym bez tzw. podcięć. Przy uniesionych krawędziach stopni powstaje niebezpieczeństwo potknięcia, ponieważ czubek stopy może zaczepić się o kant stopnia.

Stopnie powinny być pokryte antypoślizgowym i bezpiecznym materiałem. Schody i pojedyncze stopnie stanowią szczególne zagrożenie dla osób dotkniętych dysfunkcją wzroku. Aby ograniczyć ryzyko wypadku należy zastosować pola ostrzegawcze o głębokości co najmniej 60 cm na całej szerokości schodów przed ich początkiem i końcem. Można do tego celu zastosować odmienną fakturę posadzki lub oznaczenia poziome wyczuwalne dotykowo.

Dla osób niedowidzących konieczne jest zastosowanie oznakowania każdego pojedynczego stopnia, jeśli schody składają się z co najmniej trzech stopni lub są wolnostojące.

Kontrastowe, barwne oznakowanie jak również dodatkowe oświetlenie wspomagają dodatkowo zauważanie schodów. W szczególności dla ludzi dotkniętych dysfunkcjami wzroku

schody muszą być dobrze oświetlone tzn. światło ma być jasne, nieoślepiające i nie tworzące cieni.

Na klatkach schodowych pierwsze i ostatnie stopnie muszą być oznakowane. Najlepiej, gdy wszystkie stopnie są oznakowane kontrastowo. Zmiana kolorów i/lub faktury nawierzchni pomiędzy podestem a biegami dodatkowo wspomaga oznakowanie. Podstawowy wymóg do rozpoznania oznakowania to nieoślepiające i jednorodne oświetlenie klatki schodowej.

Tam, gdzie schody są niezbędne, należy zastosować podest po maksymalnie 18 stopniach. Projektując schody należy stosować odpowiednie normy (patrz norma DIN 18065, DIN 18040) i przepisy krajowe.

Przy wejściach ze schodami po obydwu stronach należy przewidzieć poręcz. Poręcz wewnętrzna nie może mieć przerw przy prześwitach pomiędzy biegami ani przy podestach. Poręcz musi być zamontowane na wysokości od 85 do 90 cm i wystawać poziomo przy końcu i początku schodów na co najmniej 30 cm



CHIRURGIE

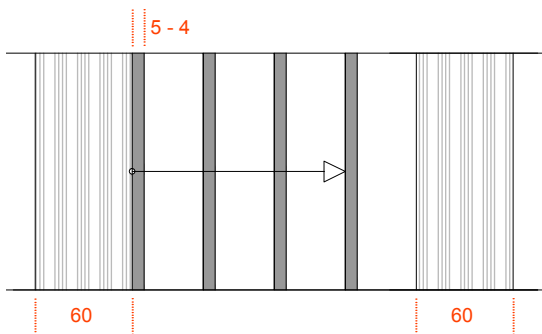


Poręcze

Wyczuwalna pomoc

W przypadku osób z dysfunkcjami wzrokowymi poręcz służy jako dotykowy element nawigacji. Aby wzmocnić ten efekt poręcze powinny się kontrastowo wyróżniać. Początek i koniec schodów powinien być wyczuwalnie zaznaczony na poręczach. Poprzez elementy wyczuwane dotykowo ludzie z dysfunkcjami wzrokowymi mogą dodatkowo otrzymać informacje dotyczące piętra, dróg ewakuacyjnych itp.

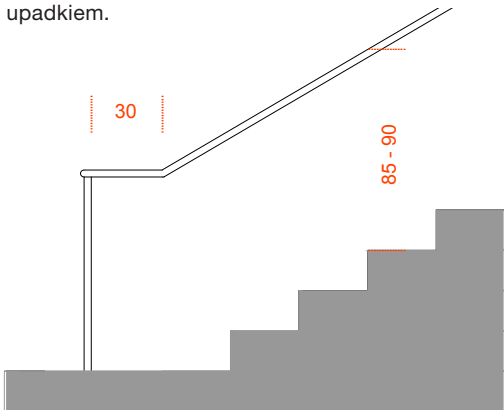
Poręcze powinny gwarantować pewny chwyt i mieć przekrój o wymiarach 3 do 4,5 cm. Najbardziej odpowiednie są uchwyty o zaokrąglonych kształtach.



przykładowe oznakowanie schodów

Te formy zapewniają komfortowy chwyt i dobre przyleganie. Ryzyko zranienia zmniejsza się poprzez umieszczenie wsporników w dolnej części poręczy i zaokrągleniu końca uchwytu od strony ściany.

W przypadku budynków użyteczności publicznej wymagany jest montaż poręczy po obu stronach. Jeśli przepisy budowlane lub prawa pracy nakazują zastosowanie bardziej zaawansowanych zabezpieczeń przed upadkiem, należy oddzielić funkcję poręczy od funkcji zabezpieczenia przed upadkiem.



przedłużenie poręczy

Zalecenia montażowe

Schody | Poręcze

DIN 18040 CZĘŚĆ 1
OBIEKTY PUBLICZNE

schody

- prosty bieg schodów
- schody muszą mieć podstopnice
- stopnie powinny być proste, bez podcięć i nosków
- dopuszczalne podcięcie do 2 cm przy ukośnych podstopnicach

poręcze

- po obydwu stronach schodów i podestów
- wys. 85 - 90 cm
- poręcze muszą być ciągłe wzdłuż całego biegu schodów
- początek i koniec poręczy powinien wystawać min. 30 cm poza bieg schodów
- wygodny chwyt, np. okrągły lub owalny przekrój o wymiarach 3 - 4,5 cm
- wsporniki mocowane od spodu
- zaokrąglone zakończenie poręczy

DIN 18040 CZĘŚĆ 2 OBIEKTY MIESZKALNE DLA OSÓB NA WÓZKACH	DIN 18040 CZĘŚĆ 2 OBIEKTY MIESZKALNE
<ul style="list-style-type: none"> · prosty bieg schodów · schody muszą mieć podstopnice · stopnie powinny być proste bez podcięć i nosków · dopuszczalne podcięcie do 2 cm przy ukośnych podstopnicach 	<ul style="list-style-type: none"> · prosty bieg schodów · schody muszą mieć podstopnice · stopnie powinny być proste bez podcięć i nosków · dopuszczalne podcięcie do 2 cm przy ukośnych podstopnicach
<ul style="list-style-type: none"> · po obydwu stronach schodów i podestów · wys. 85 - 90 cm · poręcze muszą być ciągłe wzdłuż całego biegu schodów · początek i koniec poręczy powinien wystawać min. 30 cm poza bieg schodów · wygodny chwyt, np. okrągły lub owalny przekrój o wymiarach 3 - 4,5 cm · wsporniki mocowane od spodu · zaokrąglone zakończenie poręczy 	<ul style="list-style-type: none"> · po obydwu stronach schodów i podestów · wys. 85 - 90 cm · poręcze muszą być ciągłe wzdłuż całego biegu schodów · początek i koniec poręczy powinien wystawać min. 30 cm poza bieg schodów · wygodny chwyt, np. okrągły lub owalny przekrój o wymiarach 3 - 4,5 cm · wsporniki mocowane od spodu · zaokrąglone zakończenie poręczy

Zalecenia montażowe

Schody | Poręcze

DIN 18040 CZĘŚĆ 1
OBIEKTY PUBLICZNE

poręcze

- wizualny kontrast w stosunku do ściany
- informacje o numerze piętra i wyjściach ewakuacyjnych powinny być dostępne w postaci wyczuwalnych dotykowo elementów

DIN 18040 CZĘŚĆ 2
OBIEKTY MIESZKALNE
DLA OSÓB NA WÓZKACH

- wizualny kontrast w stosunku do ściany
- w budynkach wyższych niż dwupiętrowe informacje o numerze piętra lub o wyjściach ewakuacyjnych mogą być dostępne również w postaci elementów taktylnych

DIN 18040 CZĘŚĆ 2
OBIEKTY MIESZKALNE

- wizualny kontrast w stosunku do ściany
- w budynkach wyższych niż dwupiętrowe informacje o numerze piętra lub o wyjściach ewakuacyjnych mogą być dostępne również w postaci elementów taktylnych

Okna | Elementy wyposażenia

Otwieranie i zamykanie

Okna zapewniają naturalne oświetlenie pomieszczeń, odpowiednią wentylację jak również kontakt ze światem zewnętrznym. Szczególnie dla osób z ograniczoną możliwością przemieszczania się okno jest ważnym łącznikiem ze światem zewnętrznym.

Niskie parapety do wysokości 60 cm umożliwiają kontakt wzrokowy zarówno w pozycji siedzącej jak i leżącej, a tym samym znacząco wpływają na dobre samopoczucie.

Okna powinny być łatwo dostępne w celu ich otwierania i czyszczenia. Grzejniki lub inne urządzenia nie mogą ograniczać do nich dostępu. Osoby na wózkach potrzebują odpowiedniej powierzchni manewrowej i możliwości podjechania do stałych elementów zabudowy w okolicach okien.

Elementy użytkowe powinny kontrastować z ramami okiennymi, być łatwo dostępne i proste w obsłudze. Te wymagania szczególnie dobrze spełniają okucia okienne łukowe i w formie litery U.

Jeśli są one umiejscowione poza zasięgiem lub ich obsługa jest niemożliwa dla osób z ograniczoną funkcją chwytania, zaleca się zastosowanie w tych częściach napędu elektrycznego.



Zalecenia montażowe

Okna

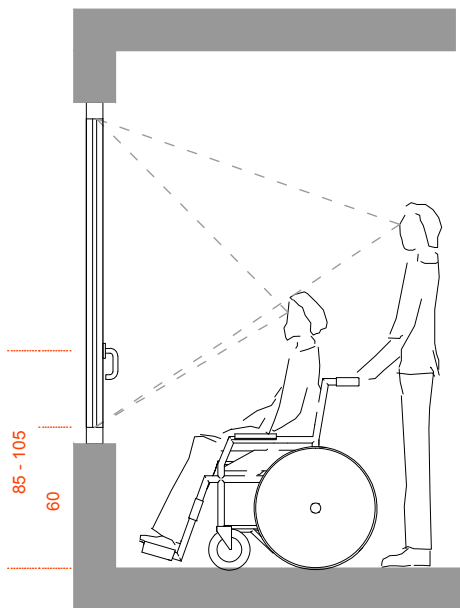
Typy okien

Okna z okuciami uchylno-rozwiernymi mogą się otwierać w pełni jak również zostać jedynie uchylone w celu wietrzenia. Są łatwe w obsłudze nawet w pozycji siedzącej, jeśli klamka okienna umieszczona jest na wysokości od 85 do 105 cm. Dla osób na wózkach mogą jednak nie być dobrym rozwiązaniem, ponieważ przy zmianie pozycji z uchylnej na całkowicie rozwartą wymagają użycia znacznej siły (jest to też zależne od wielkości skrzydła).

Okna przesuwne są godne polecenia dla osób niedowidzących. Są one również łatwe w obsłudze dla osób poruszających się na wózkach, ponieważ nie otwierają się do środka pomieszczenia. Niestety są one trudne w czyszczeniu.

Okien obrotowych, które rozwierają się w osi poziomej nie należy stosować w pomieszczeniach bez barier.

Okno obrotowe (pozioma oś w środku okna) jest wprawdzie wystarczająco dostępne dla osób na wózkach, jednakże skrzydło okna w pozycji otwartej wystaje do środka pomieszczenia i może stanowić zagrożenie dla ludzi z dysfunkcjami narządu wzroku.



Kąt patrzenia na zewnątrz

Zalecenia montażowe

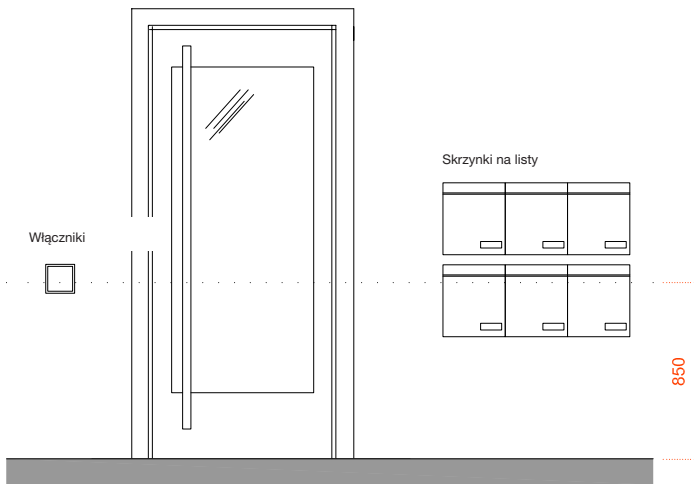
Elementy użytkowe

Elementy użytkowe takie jak np. włączniki, przyciski, klamki, uchwyty powinny umożliwiać intuicyjną obsługę i być zaprojektowane kontrastowo, zgodnie z tzw. zasadą dwóch zmysłów.

Powinny być łatwe w obsłudze dla ludzi z ograniczeniami motorycznymi i nie wymagać dużego nakładu siły. Ruchy obrotowe i skomplikowane sekwencje ruchowe powinny być wyeliminowane. Zachowanie odpowiedniej odległości pomiędzy poszczególnymi elementami lub zastosowanie pilotów umożliwia obsługę osobom o ograniczonej sprawności ruchowej.

Aby przełącznik światła można było uruchomić za pomocą łokcia, powinien być tak duży, jak to tylko możliwe.

Należy zapewnić odpowiednio duże przestrzenie manewrowe, tak by elementy użytkowe były łatwo dostępne dla osób na wózkach.



Rozmieszczenie elementów użytkowych

Zalecenia montażowe

Okna | Okucia

DIN 18040 CZĘŚĆ 1
OBIEKTY PUBLICZNE

okna

okucia

- zgodnie z zasadą dwóch zmysłów
- wizualnie kontrastowe, wyczuwalne dotykowo lub dźwiękowo
- intuicyjna obsługa
- uruchomienie danej funkcji powinno być jednoznacznie zasygnalizowane
- maks. nakład siły wymagany do obsługi włączników i przycisków wynosi od 2,5 N do 5,0 N

DIN 18040 CZĘŚĆ 2 OBIEKTY MIESZKALNE DLA OSÓB NA WÓZKACH	DIN 18040 CZĘŚĆ 2 OBIEKTY MIESZKALNE
<ul style="list-style-type: none"> · min. jedno okno w pomieszczeniu, które łatwo się otwiera i zamyka · część okien powinna zapewniać widoczność również w pozycji siedzącej · wysokość chwytu klamki okiennej 85 -105 cm nad poziomem gotowej podłogi 	<ul style="list-style-type: none"> · min. jedno okno w pomieszczeniu, które łatwo się otwiera i zamyka · część okien powinna zapewniać widoczność również w pozycji siedzącej
<ul style="list-style-type: none"> · zgodnie z zasadą dwóch zmysłów · wizualnie kontrastowe, wyczuwalne dotykowo lub dźwiękowo · intuicyjna obsługa · uruchomienie danej funkcji powinno być jednoznacznie zasygnalizowane · maks. nakład siły wymagany do obsługi włączników i przycisków wynosi od 2,5 N do 5,0 N 	<ul style="list-style-type: none"> · zgodnie z zasadą dwóch zmysłów · wizualnie kontrastowe, wyczuwalne dotykowo lub dźwiękowo · intuicyjna obsługa · uruchomienie danej funkcji powinno być jednoznacznie zasygnalizowane · maks. nakład siły wymagany do obsługi włączników i przycisków wynosi od 2,5 N do 5,0 N

Zalecenia montażowe

Elementy użytkowe

DIN 18040 CZĘŚĆ 1 OBIEKTY PUBLICZNE

Elementy użytkowe
(np. włączniki światła,
przyciski, skrzynki na listy)

- bez barier
- wys. chwytu 85 cm nad krawędzią gotowej podłogi
- brak ostrych krawędzi
- powierzchnia manewrowa dla osób poruszających się nie wózkach o wymiarach 150 x 150 cm
- pow. manewrowa o szer. 120 i dł. 150 cm do podjazdu z boku

- boczna odległość od ściany i innych elementów zabudowy co najmniej 50 cm

- elementy, które można obsługiwać tylko od frontu muszą umożliwiać podjazd na gł. 15 cm
- rozmieszczenie kilku elementów wys. maks. 105 cm

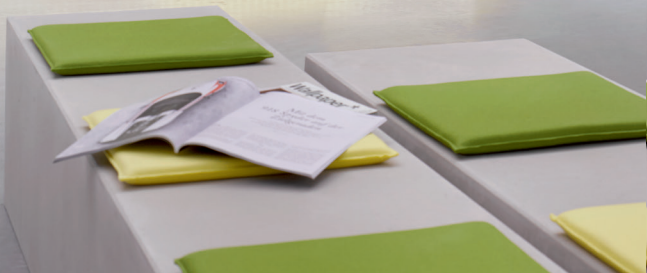
DIN 18040 CZĘŚĆ 2
OBIEKTY MIESZKALNE
DLA OSÓB NA WÓZKACH

- bez barier
- wys. chwytu 85 cm nad krawędzią gotowej podłogi
- brak ostrych krawędzi
- powierzchnia manewrowa dla osób poruszających się na wózkach o wym. 150 x 150 cm
- powierzchnia manewrowa o szer. 120 i dł. 150 cm do podjazdu z boku
- boczna odległość od ściany i innych elementów zabudowy co najmniej 50 cm
- elementy, które można obsługiwać tylko od frontu muszą umożliwiać podjazd na gł. 15 cm
- rozmieszczenie kilku elementów, wys. maks. 105 cm

DIN 18040 CZĘŚĆ 2
OBIEKTY MIESZKALNE

- bez barier
- wys. chwytu 85 cm nad krawędzią gotowej podłogi
- brak ostrych krawędzi
- rozmieszczenie kilku elementów, wys. maks. 105 cm

ambulanz





Orientacja

Zasada dwóch zmysłów

Orientacja w budynku jest możliwa do zapewnienia poprzez niepozostawiający wątpliwości sposób przekazywania informacji. Ważne jest, by oznakowanie dróg było jasne i zrozumiałe. Tylko jednolity system orientacji i nawigacji, który w razie potrzeby może być łatwo aktualizowany, zapewnia użytkownikom stabilny i zamknięty łańcuch informacji. Korytarze i pozostałe powierzchnie komunikacyjne powinny być wyposażone w możliwie kompletny system informacji i nawigacji. Systemy informacji i nawigacji powinny być zamontowane zgodnie z zasadą dwóch zmysłów. Oznacza to równoczesne przekazywanie informacji za pośrednictwem co najmniej dwóch zmysłów (wzroku, słuchu lub dotyku). Dzięki temu deficyty lub ograniczenia poznawcze jednego zmysłu mogą zostać zrekomensowane przekazem adresowanym do innego zmysłu (w zastępstwie wzroku – słuch lub dotyk/ w zastępstwie słuchu – wzrok i dotyk).

Nieoślepiające i bezcieniowe oświetlenie elementów informacyjnych jak również kontrastowy układ wspomagają orientację u ludzi z dysfunkcjami narządu wzroku. Koncepcja kolorystyczna jest częścią składową każdego systemu informacyjnego. Kontrastowe kolory w określonym sposobie kodowania wskazują na potencjalne zagrożenia i stanowią

ważne źródło informacji. Kontrast pomiędzy kolorem nośnika informacji a naniesionym na nim tekstem podnosi czytelność. Norma DIN 32975 (Rozmieszczenie informacji wizualnej w przestrzeniach publicznych zgodnie z zasadami projektowania dla osób z dysfunkcjami narządu wzroku) zawiera wytyczne dotyczące doboru czcionki i ustalenia jej wielkości. Proste i posiadające klarowne kontury czcionki oraz piktogramy są szczególnie odpowiednie dla systemu informacji przestrzennej. W odniesieniu do koloru czcionki należy zachować wysoki kontrast luminacji (kontrast jasny-ciemny, patrz str. 116) w stosunku do otoczenia.

Zalecenia montażowe

System orientacji

DIN 18040 CZĘŚĆ 1
OBIEKTY PUBLICZNE

oznakowanie wizualne

- należy zachować kontrast luminancji w stosunku do otoczenia
- należy unikać oślepiającego odbijania światła i powstawania cieni
- należy zabezpieczyć dla osób niewidomych i niedowidzących przeszkody i miejsca niebezpieczne

oznakowania dźwiękowe

- inf. dźwiękowe powinny być zrozumiałe dla osób z niepełnosprawnością narządu słuchu
- inf. dźwiękowe muszą być szczególnie wyraźne w sygnałach alarmowych i ostrzegawczych

oznakowania dotykowe

- informacje muszą być udostępnione za pomocą pisma wypukłego lub alfabetu Braille'a
- czytelna informacja powinna zostać przekazana poprzez zmianę rodzaju powierzchni, koloru i struktury materiału odczuwalną pod palcami, laską lub butami

DIN 18040 CZĘŚĆ 2
OBIEKTY MIESZKALNE
DLA OSÓB NA WÓZKACH

- należy zachować kontrast luminancji w stosunku do otoczenia
- informacje powinny być dostępne również dla osób z upośledzeniem wzroku

- inf. dźwiękowe powinny być zrozumiałe dla osób z niepełnosprawnością narządu słuchu

- informacje muszą być udostępnione za pomocą pisma wypukłego lub alfabetu Braille'a (kompleksy mieszkalne)

DIN 18040 CZĘŚĆ 2
OBIEKTY MIESZKALNE

- należy zachować kontrast luminancji w stosunku do otoczenia
- informacje powinny być dostępne również dla osób z upośledzeniem wzroku

- inf. dźwiękowe powinny być zrozumiałe dla osób z niepełnosprawnością narządu słuchu

- informacje muszą być udostępnione za pomocą pisma wypukłego lub alfabetu Braille'a (kompleksy mieszkalne)

Kontrast

Współczynnik odbicia światła (LRV)

Kontrastująca aranżacja wspomaga osoby z wadami wzroku w samodzielnym orientowaniu się wewnątrz budynku. Orientacja zostaje ułatwiona, gdy przykładowo klamki, poręcze i tabliczki informacyjne odróżniają się kolorem od ścian. Kontrastująca aranżacja elementów użytkowych i tła jest kluczowa w obszarze budownictwa bez barier i zalecana przykładowo dla:

- klamek i skrzydeł drzwi
- oznakowania i ścian
- poręczy i ścian

Za pomocą współczynnika odbicia światła (LRV) można określić wizualny kontrast (kontrast luminacji) pomiędzy dwoma elementami (np. pomiędzy skrzydłem drzwi a klamką). Współczynnik odbicia światła (LRV) jako wartość obowiązująca na całym świecie mierzy ilość widzialnego światła, które odbijane jest przez daną powierzchnię. Współczynnik LRV przyjmuje wartość pomiędzy 0 a 100 K, przykładowo jasna biel ma ok. 85 K. Różne kolory mogą wykazywać ten sam stopień odbicia światła.

Efekt kontrastu luminacji można zwiększyć dzięki zastosowaniu odpowiednich barw, przy czym kontrast kolorystyczny nie jest równoznaczny z kontrastem luminacji.

Sposób obliczania kontrastu luminancji jest opisany w normie DIN 32975.

$$K = \frac{\text{LRV tła} - \text{LRV produktu}}{\text{LRV tła} + \text{LRV produktu}}$$

$K \geq 0,4$ dla orientacji, kierowania i oznakowania podłoża. Jaśniejsza z kontrastujących płaszczyzn musi wykazywać stopień odbicia światła o wartości przynajmniej 0,5.

$K \geq 0,7$ dla ostrzeżeń, elementów obsługi na elementach wspomagających i alarmowych i dla informacji pisemnych. Jeśli jest to czarno-biała prezentacja kontrast luminancji powinien wynosić $K \geq 0,8$.

Orientacja

Współczynnik odbicia światła (LRV)

Podane wartości LRV produktów HEWI obowiązują dla tych formuł międzynarodowo.

Bazują na minimalnej sile oświetlenia 100 lux'ów i oscylują na skali pomiędzy 0 a 100 K. Im większa różnica wartości LRV pomiędzy dwoma kolorami, tym silniejsze działania kontrastowe.

POWIERZCHNIE METALU	WARTOŚĆ LRV
■ Stal szorstkowana matowa	53
■ Stal polerowana chromowana	71
■ Biały matowy	77
■ Jasna szarość perłowa matowa	37
■ Granatowy perłowy matowy	13
■ Czerni matowa	4

KOLORY POLIAMIDU (MATOWY I POŁYSK)	WARTOŚĆ LRV
 HEWI Musztardowy	49
 HEWI Pomarańcz	29
 HEWI Koralowy	23
 HEWI Czerwień rubinowa	9
 HEWI Błękit cyjanowy	20
 HEWI Niebieski stalowy	6
 HEWI Zieleń jabłkowa	36
 HEWI Majowa zieleń	18
 HEWI Piaskowy	30
 HEWI Umbra	14
 HEWI Biały	86
 HEWI Biel czysta	83
 HEWI Szarość świetlista	58
 HEWI Szarość skał	37
 HEWI Szarość antracytowa	9
 HEWI Czerni głębi	5

HEWI Competence Center

Pomoc w projektowaniu „bez barier“

Pomieszczenia sanitarne bez barier stanowią poważne wyzwanie w kwestii projektowania i wyposażenia. Oprócz wymogów Prawa Budowlanego i norm należy też uwzględnić indywidualne potrzeby i stopień sprawności użytkowników. Systemowe rozwiązania HEWI pozwalają łatwo i bez konieczności kompromisowych rozwiązań, zrealizować wymogi normatywne i projektowe dla pomieszczeń bez barier. HEWI jest liderem rynku w dziedzinie projektowania bez barier. Firma dysponuje kilkudziesięcioletnim doświadczeniem i rozwija innowacyjne produkty w tej dziedzinie.

Zapraszamy do skorzystania z naszego serwisu projektowego. Na podstawie wstępnych rzutów sanitariatów nasz architekt proponuje aranżacje łazienek bez barier, rysuje wyposażenie sanitarne i przygotowuje wizualizacje wraz z zestawieniem produktów i kosztorysem. Usługa jest nieodpłatna.

Kontakt: architekt@hewi.pl

HEWI Competence Center

Szkolenia

Projektowanie bez barier zyskuje coraz bardziej na znaczeniu. Profesjonalne doradztwo i projektowanie są nieodzowne, by móc w pełni wykorzystać możliwości rynku. HEWI oferuje kompleksową możliwość organizacji szkoleń i prezentacji dla architektów, projektantów i specjalistów w dziedzinie projektowania bez barier. Szkolenia bazują na fachowej wiedzy i doświadczeniu.

Kontakt: architekt@hewi.pl

Produkty bez barier

Katalog online

Jako lider rynku aranżacji bez barier wiemy jak złożone są jego wymagania. Dzięki innowacyjnym produktom HEWI kompleksowe projektowanie staje się łatwiejsze. Kilkudziesięcioletnie doświadczenie uczyniło z nas ekspertów w dziedzinie aranżacji bez barier.

Dzięki HEWI nie musicie Państwo iść na żadne kompromisy. Zasada modułowa umożliwia projektowanie indywidualne. HEWI oferuje współpracujące ze sobą rozwiązania – od drzwi wejściowych poprzez korytarz aż do drzwi łazienki. Ponadczasowy design i wysokogatunkowe produkty dają możliwość wyposażenia powierzchni w aranżacje o długiej żywotności. Funkcjonalność, bezpieczeństwo, higiena i łatwość czyszczenia to cechy oczywiste w produktach HEWI. W naszym katalogu online pod adresem <https://catalog.hewi.com/pl> znajdziecie Państwo pełny wykaz produktów.

Macie Państwo jeszcze dodatkowe pytania dotyczące HEWI? Chętnie na nie odpowiemy. Prosimy o telefon pod numer: 22 / 330 00 52 lub email na adres architekt@hewi.pl

HEWI

www.hewi.com

NIEMCY

HEWI Heinrich Wilke GmbH
Postfach 1260
34442 Bad Arolsen
Tel.: +49 5691 82-0
Fax: +49 5691 82-319
international@hewi.com

POLSKA

HEWI Heinrich Wilke GmbH
Sp. z o. o. Oddz. w Polsce
ul. Puławska 354/356
02-819 Warszawa
Tel.: +48 22 330 00 51
architekt@hewi.pl
www.hewi.pl