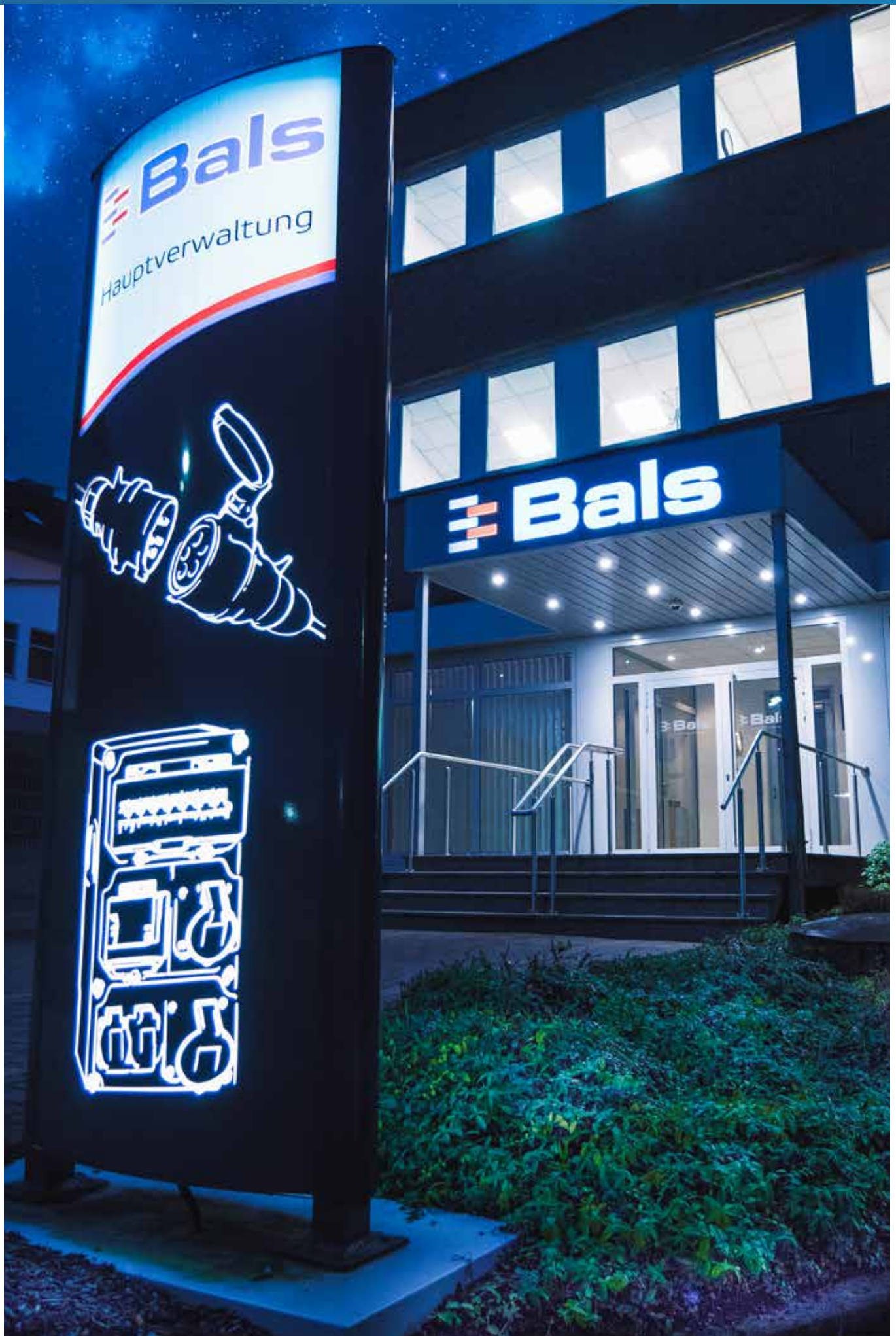


Vollgummi Kombinationen





Über ein halbes Jahrhundert Kompetenz und Erfahrung

Bals steht weltweit als Qualitätsmarke für Innovation, Zuverlässigkeit und Service. Vom ersten Tag an bis heute setzen wir auf höchste Qualität „Made in Germany“. Unsere Werke in Kirchhudem-Albaum, Freiwalde und Würdinghausen verfügen über hochqualifizierte, motivierte Teams, modernste Fertigungsanlagen und eine leistungsstarke Logistik. Unsere Produktpalette reicht von

Steckern, Phasenwendern und Kupplungen über Steckdosen und Verteilerkombinationen bis hin zu Ladesteckvorrichtungen für Elektrofahrzeuge. Zahlreiche Zertifizierungen in- und ausländischer Prüfinstitutionen sowie Gebrauchsmuster und Patentschriften dokumentieren den hohen technischen Standard unserer Produkte.



Drei moderne Werke, ein einheitlicher Qualitätsstandard

Der Stammsitz unseres Unternehmens befindet sich von Beginn an in Kirchhudem-Albaum (NRW). Produktentwicklung, Marketing und Vertrieb sowie die Verwaltung sind hier angesiedelt. Das 1994 errichtete und schon mehrmals erweiterte Werk in Freiwalde (Brandenburg) verfügt über hochmoderne Fertigungsanlagen für die vollautomatische Produktion der CEE-Steckvorrichtungen sowie über ein leistungsstarkes Logistikzentrum. Die Produkte für die Infrastruktur der Elektromobilität werden in unserem 2021 fertiggestellten Werk in Kirchhudem-Würdinghausen produziert und gelagert.



CEE-Steckvorrichtungen für den Weltmarkt

Als unabhängiges, mittelständisches Familienunternehmen produzieren wir normierte Industriesteckvorrichtungen nach IEC 60309 1-2 sowie Steckvorrichtungssysteme, Verteiler und Systemkomponenten für die Elektromobilität. Mit Innovationen und patentierten Neuentwicklungen wie MULTI-GRIP oder QUICK-CONNECT setzen wir neue technische Standards. In mehr als 80 Ländern weltweit sind unsere Produkte erhältlich.



Kundennähe: Darauf ist bei uns Verlass

Immer nah am Kunden. Das ist für uns keine Floskel, sondern gelebte Realität. Flexibilität, Kundenorientierung und schnelles Reagieren auch auf kurzfristige Anforderungen sind für uns selbstverständlich. Daher ist die integrierte Fertigung – von der Produktidee und Konstruktion über den Werkzeugbau und die Fertigung bis hin zum Versand der Produkte – auf kurze Wege und schnellste Reaktionszeiten optimiert.



Unsere Zeit ist schnelllebig. Auch Änderungen im Bereich von Stromverteilungen sind häufig notwendig. In Industriehallen, Fabrikationsräumen, Labors, Hafenanlagen, Märkten, Tunnel, beim Strassenbau und vielen anderen Anwendungsbereichen müssen Stromverteiler deshalb häufig an ihre äußeren Bedingungen angepasst werden. In extremen Anwendungsgebieten sind diese Verteilersysteme oftmals sehr rauer Umgebungseinflüssen ausgesetzt. Da kommt die MODBOX® gerade recht. Die patentierte Gummiverteiler-Serie MODBOX® vereint sämtliche Ansprüche, welche an Stromverteiler gestellt werden und dies bis zu einem maximalen Schutzgrad von IP67.

In puncto Belastbarkeit lässt die MODBOX® keine Wünsche offen. Die Materialeigenschaften der MODBOX® sind einzigartig: Schlagfestigkeit, Alterungs-, Temperatur-, Öl- und Säurebeständigkeit sind unschlagbare Charakteristiken die von anderen Verteilergehäusen

nicht erreicht werden. Selbstverständlich ist die MODBOX® auch vollschutzisoliert, UV-beständig und halogenfrei, dabei auch schwer entflammbar und selbstverlöschend.

Der innovative Gehäuseaufbau erlaubt innerhalb kürzester Zeit Anpassungen an bestehenden Installationen. Im Gehäuse sind Ordnungstrenner bereits vorbereitet. So lassen sich Stark- und Schwachstrominstallationen vereinfacht einbauen. Ebenso lässt sich die MODBOX® problemlos modular aneinanderreihen, ohne dass an der Grundinstallation eine Änderung vorgenommen werden muss.

Die Bestückung der MODBOX® ist völlig frei. Vier Öffnungen an den MODBOX® - Seiten erlauben einen modularen Ausbau in jede Richtung. Ein weiteres Novum sind die gelben An- und Abschlussecken, für noch höhere Sicherheitsansprüche werden die selbst illuminierenden Abschlussecken (Leuchtzeit bis zu 7 h) empfohlen.

Technische Daten

- maximaler Schutzgrad IP67
- bei MODBOX-Midi mit bedienerfreundlicher OTC Betätigungsklappe
- modularer Ausbau nach allen 4 Seiten möglich
- mehr Sicherheit durch gelbe Abschlussecken
- Deckel auf Wunsch mit oder ohne Regendach lieferbar
- Hartgummimischung mit einem Härtegrad von 99 shore
- Ecken und Stabilitätsrahmen sind aus glasfaserverstärktem Polyamid in ausgehärteter Version
- Außenecken optional selbst illuminierend
- voll schutzisoliert

Materialeigenschaften

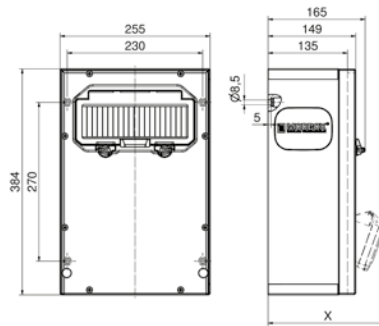
- schlagfest
- UV-beständig
- halogenfrei
- alterungs-, temperatur-, öl- und säurebeständig
- gute chemische Beständigkeit
- schwer entflammbar, selbstverlöschend



Technische Informationen

- anschlussfertig verdrahtet
- Schutzart IP44
- alle Verteiler entsprechen der Norm DIN EN 61439 / IEC 61439

- Gehäuse aus hochwertigem, schlagfestem Vollgummi
- bedienerfreundliche OTC-Betätigungsklappe
- modularer Aufbau
- Härtegrad von 97° shore
- alterungs-, temperatur-, öl- & säurebeständig
- gute chemische Beständigkeit
- schwer entflammbar, selbstverlöschend
- Oberteil gerade, CEE-Steckdosen geneigt
- alle CEE-Steckdosen mit schraubloser, wartungsfreier QUICK-CONNECT Anschlussstechnik
- Ober- und Unterteil schwarz, Abschlussequen in gelb



Tiefenmaß X (in mm)

Bezeichnung	IP44	IP67
OTC-Klappe	165	165
Schutzk. Steckdose	152	195
CEE 16A 3p	190	190
CEE 16A 4p	194	192
CEE 16A 5p	197	195
CEE 32A 3p / 4p	201	203
CEE 32A 5p	203	204
CEE 63A 3p / 4p / 5p	219	221

30 MB 218

Bestell-Nr. **5401882**

Bestückung:
3 Schutzkontaktsteckdosen 16A, 230V

Absicherung:
3 C-Automaten 16A, 1p
1 FI 40/0,03A, 4p

Leitungseinführung oben und unten:
je 2 x M40

Anschlussmöglichkeit:
für 2 Leitungen bis 5 x 25 mm²

mit FI allstromsensitiv Typ B: 5402775



Bestell-Nr. **5401884**

Bestückung:
6 Schutzkontaktsteckdosen 16A, 230V

Absicherung:
6 C-Automaten 16A, 1p
1 FI 40/0,03A, 4p

Leitungseinführung oben und unten:
je 2 x M40

Anschlussmöglichkeit:
für 2 Leitungen bis 5 x 25 mm²

mit FI allstromsensitiv Typ B: 5402776



Bestell-Nr. **5401886**

Bestückung:
2 Schutzkontaktsteckdosen 16A, 230V
1 CEE-Steckdose 16A, 400V, 5p

Absicherung:
2 C-Automaten 16A, 1p
1 C-Automat 16A, 3p
1 FI 40/0,03A, 4p

Leitungseinführung oben und unten:
je 2 x M40

Anschlussmöglichkeit:
für 2 Leitungen bis 5 x 25 mm²

mit FI allstromsensitiv Typ B: 5402510



Bestell-Nr. **5401892**

Bestückung:
2 Schutzkontaktsteckdosen 16A, 230V
1 CEE-Steckdose 16A, 400V, 5p
1 CEE-Steckdose 32A, 400V, 5p

Absicherung:
2 C-Automaten 16A, 1p
1 C-Automat 16A, 3p
1 FI 40/0,03A, 4p

Leitungseinführung oben und unten:
je 2 x M40

Anschlussmöglichkeit:
für 2 Leitungen bis 5 x 25 mm²

mit FI allstromsensitiv Typ B: 5402777



Bestell-Nr. **5401894**

Bestückung:
3 Schutzkontaktsteckdosen 16A, 230V
2 CEE-Steckdosen 16A, 400V, 5p

Absicherung:
3 C-Automaten 16A, 1p
2 C-Automaten 16A, 3p

Leitungseinführung oben und unten:
je 2 x M40

Anschlussmöglichkeit:
für 2 Leitungen bis 5 x 25 mm²



Bestell-Nr. **5402794**

Bestückung:
2 Schutzkontaktsteckdosen 16A, 230V
1 CEE-Steckdose 16A, 400V, 5p
1 CEE-Steckdose 32A, 400V, 5p
1 Datendoppeldose RJ45 CAT6a IP55

Absicherung:
2 C-Automaten 16A, 1p
1 C-Automat 16A, 3p
1 FI 40/0,03A, 4

Leitungseinführung oben und unten:
je 2 x M20, 2 x M32

Anschlussmöglichkeit:
für 2 Leitungen bis 5 x 25 mm²

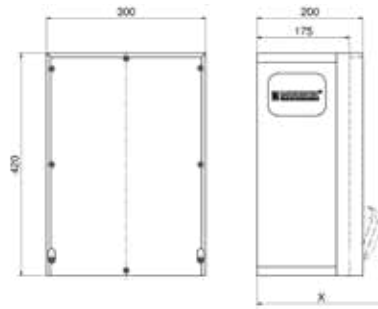
mit FI allstromsensitiv Typ B: 5402797



Technische Informationen

- anschlussfertig verdrahtet
- Schutzart IP44
- alle Verteiler entsprechen der Norm DIN EN 61439 / IEC 61439

- Gehäuse aus hochwertigem, schlagfestem Vollgummi
- modularer Ausbau
- Härtegrad von 97° shore
- alterungs-, temperatur-, öl- & säurebeständig
- gute chemische Beständigkeit
- schwer entflammbar, selbstverlöschend
- Oberteil gerade, CEE-Steckdosen geneigt
- alle CEE-Steckdosen mit schraubloser, wartungsfreier QUICK-CONNECT Anschluss technik
- Ober- und Unterteil schwarz, Abschlusseecken in gelb



Tiefenmaß X (in mm)

Bezeichnung	IP44	IP67
Schutzk. Steckdose	192	235
CEE 16A 3p	230	230
CEE 16A 4p	234	232
CEE 16A 5p	237	235
CEE 32A 3p / 4p	241	243
CEE 32A 5p	243	244
CEE 63A 3p / 4p / 5p	259	261

13 MB 109

Bestell-Nr. **5401455**

Bestückung:

3 Schutzkontaktsteckdosen 16A, 230V
2 CEE-Steckdosen 16A, 400V, 5p

Absicherung:

3 C-Automaten 16A, 1p
2 C-Automaten 16A, 3p
1 FI 40/0,03A, 4p

Leitungseinführung oben u. unten:

je 2 x M40

Anschlussmöglichkeit:

für 2 Leitungen bis 5 x 25 mm²

mit FI allstromsensitiv Typ B: 5402778



Bestell-Nr. **5401567**

Bestückung:

3 Schutzkontaktsteckdosen 16A, 230V
2 CEE-Steckdosen 32A, 400V, 5p

Absicherung:

3 C-Automaten 16A, 1p
2 C-Automaten 32A, 3p
1 FI 63/0,03A, 4p

Leitungseinführung oben u. unten:

je 2 x M40

Anschlussmöglichkeit:

für 2 Leitungen bis 5 x 25 mm²

mit FI allstromsensitiv Typ B: 5402779



Bestell-Nr. **5401343**

Bestückung:

3 Schutzkontaktsteckdosen 16A, 230V
1 CEE-Steckdose 16A, 400V, 5p
1 CEE-Steckdose 32A, 400V, 5p

Absicherung:

3 C-Automaten 16A, 1p
1 C-Automat 16A, 3p
1 C-Automat 32A, 3p
1 FI 40/0,03A, 4p

Leitungseinführung oben u. unten:

je 2 x M40

Anschlussmöglichkeit:

für 2 Leitungen bis 5 x 16 mm²

mit FI allstromsensitiv Typ B: 5402438



Bestell-Nr. **5401668**

Bestückung:

3 Schutzkontaktsteckdosen 16A, 230V
1 CEE-Steckdose 16A, 400V, 5p
1 CEE-Steckdose 32A, 400V, 5p

Absicherung:

3 Neozed D01, 1p
1 Neozed D01, 3p
1 FI 40/0,03A, 4p

Leitungseinführung oben u. unten:

je 2 x M40

Anschlussmöglichkeit:

für 2 Leitungen bis 5 x 25 mm²

mit FI allstromsensitiv Typ B: 5402780



Bestell-Nr. **5401662**

Bestückung:

3 Schutzkontaktsteckdosen 16A, 230V
1 CEE-Steckdose 16A, 400V, 5p
1 CEE-Steckdose 32A, 400V, 5p

Absicherung:

3 Neozed D01, 1p
1 Neozed D01, 3p
1 Neozed D02, 3p

Leitungseinführung oben u. unten:

je 2 x M40

Anschlussmöglichkeit:

für 2 Leitungen bis 5 x 25 mm²



Bestell-Nr. **5402044**

Bestückung:

2 Schutzkontaktsteckdosen 16A, 230V
2 CEE-Steckdosen 32A, 400V, 5p

Absicherung:

2 C-Automaten 16A, 1p
2 C-Automaten 32A, 3p
1 FI 63/0,03A, 4p

Leitungseinführung oben u. unten:

je 2 x M40

Anschlussmöglichkeit:

für 2 Leitungen bis 5 x 25 mm²

mit FI allstromsensitiv Typ B: 5402781



Technische Informationen

- anschlussfertig verdrahtet
- Schutzart IP44
- alle Verteiler entsprechen der Norm DIN EN 61439 / IEC 61439

Bestell-Nr. **5401302**

Bestückung:

2 Schutzkontaktsteckdosen 16A, 230V
1 CEE-Steckdose 16A, 400V, 5p
1 CEE-Steckdose 32A, 400V, 5p

Absicherung:

2 C-Automaten 16A, 1p
1 C-Automat 16A, 3p
1 C-Automat 32A, 3p
1 FI 40/0,03A, 4p

Leitungseinführung oben u. unten:

je 2 x M40

Anschlussmöglichkeit:

für 2 Leitungen bis 5 x 25 mm²

mit FI allstromsensitiv Typ B: 5402511



Bestell-Nr. **5402046**

Bestückung:

3 Schutzkontaktsteckdosen 16A, 230V
1 CEE-Steckdose 16A, 230V, 3p
1 CEE-Steckdose 16A, 400V, 5p

Absicherung:

3 C-Automaten 16A, 1p
1 C-Automat 16A, 1p
1 C-Automat 16A, 3p
1 FI 40/0,03A, 4p

Leitungseinführung oben u. unten:

je 2 x M40

Anschlussmöglichkeit:

für 2 Leitungen bis 5 x 25 mm²

mit FI allstromsensitiv Typ B: 5402782



Bestell-Nr. **5401453**

Bestückung:

4 Schutzkontaktsteckdosen 16A, 230V
1 CEE-Steckdose 16A, 400V, 5p
1 CEE-Steckdose 32A, 400V, 5p

Absicherung:

2 C-Automaten 16A, 1p
1 C-Automat 16A, 3p
1 C-Automat 32A, 3p
1 FI 63/0,03A, 4p

Leitungseinführung oben u. unten:

je 2 x M40

Anschlussmöglichkeit:

für 2 Leitungen bis 5 x 25 mm²

mit FI allstromsensitiv Typ B: 5402783



Bestell-Nr. **5402795**

Bestückung:

2 Schutzkontaktsteckdosen 16A, 230V
1 CEE-Steckdose 16A, 400V, 5p
1 CEE-Steckdose 32A, 400V, 5p
2 RJ45 CAT 6a unter Betätigungsklappe

Absicherung:

2 C-Automaten 16A, 1p
1 C-Automat 16A, 3p
1 C-Automat 32A, 3p
1 FI 40/0,03A, 4p

Leitungseinführung oben u. unten:

je 2 x M20, 2 x M40

Anschlussmöglichkeit:

für 2 Leitungen bis 5 x 25 mm²

mit FI allstromsensitiv Typ B: 5402796



Bestell-Nr. **5402047**

Bestückung:

4 Schutzkontaktsteckdosen 16A, 230V
1 CEE-Steckdose 16A, 400V, 5p
1 CEE-Steckdose 32A, 400V, 5p

Absicherung:

4 C-Automaten 16A, 1p
1 C-Automat 16A, 3p
1 C-Automat 32A, 3p

Leitungseinführung oben u. unten:

je 2 x M40

Anschlussmöglichkeit:

für 2 Leitungen bis 5 x 25 mm²



Bestell-Nr. **5401274**

Bestückung:

2 Schutzkontaktsteckdosen 16A, 230V
1 CEE-Steckdose 16A, 400V, 5p
1 CEE-Steckdose 32A, 400V, 5p

Absicherung:

2 C-Automaten 16A, 1p
1 C-Automat 16A, 3p
1 C-Automat 32A, 3p
1 FI 63/0,03A, 4p

Leitungseinführung oben u. unten:

je 2 x M40

Anschlussmöglichkeit:

für 2 Leitungen bis 5 x 25 mm²

mit FI allstromsensitiv Typ B: 5402784



Bestell-Nr. **5402059**

Bestückung:

2 Schutzkontaktsteckdosen 16A, 230V
1 CEE-Steckdose 16A, 400V, 5p
1 CEE-Steckdose 32A, 400V, 5p
1 Datendoppeldose RJ45 CAT6a IP55

Absicherung:

2 C-Automaten 16A, 1p
1 C-Automat 16A, 3p
1 C-Automat 32A, 3p
1 FI 40/0,03A, 4p

Leitungseinführung oben u. unten:

je 2 x M20, 2 x M40

Anschlussmöglichkeit:

für 2 Leitungen bis 5 x 25 mm²

mit FI allstromsensitiv Typ B: 5402785



Bestell-Nr. **5402060**

Bestückung:

3 Schutzkontaktsteckdosen 16A, 230V
1 CEE-Steckdose 16A, 400V, 5p
1 CEE-Steckdose 32A, 400V, 5p
1 Datendoppeldose RJ45 CAT6a IP55

Absicherung:

3 C-Automaten 16A, 1p
1 C-Automat 16A, 3p
1 C-Automat 32A, 3p
1 FI 63/0,03A, 4p

Leitungseinführung oben u. unten:

je 2 x M20, 2 x M40

Anschlussmöglichkeit:

für 2 Leitungen bis 5 x 16 mm²

mit FI allstromsensitiv Typ B: 5402786



- anschlussfertig verdrahtet
- Schutzart IP67
- alle Verteiler entsprechen der Norm DIN EN 61439 / IEC 61439

Bestell-Nr. **5402159**

Bestückung:
4 Schutzkontaktsteckdosen 16A, 230V

Absicherung:
4 C-Automaten 16A, 1p
1 FI 40/0,03A, 4p

Leitungseinführung unten:
1 x M12, 2 x M40

Anschlussmöglichkeit:
für 2 Leitungen bis 5 x 25 mm²

mit FI allstromsensitiv Typ B: 5402787



Bestell-Nr. **5402160**

Bestückung:
3 Schutzkontaktsteckdosen 16A, 230V
1 CEE-Steckdose 16A, 400V, 5p

Absicherung:
3 C-Automaten 16A, 1p
1 C-Automat 16A, 3p
1 FI 40/0,03A, 4p

Leitungseinführung unten:
1 x M12, 2 x M40

Anschlussmöglichkeit:
für 2 Leitungen bis 5 x 25 mm²

mit FI allstromsensitiv Typ B: 5402788



Bestell-Nr. **5402161**

Bestückung:
2 Schutzkontaktsteckdosen 16A, 230V
2 CEE-Steckdosen 16A, 400V, 5p

Absicherung:
2 C-Automaten 16A, 1p
2 C-Automaten 16A, 3p
1 FI 40/0,03A, 4p

Leitungseinführung unten:
1 x M12, 2 x M40

Anschlussmöglichkeit:
für 2 Leitungen bis 5 x 25 mm²

mit FI allstromsensitiv Typ B: 5402789



Bestell-Nr. **5402162**

Bestückung:
2 Schutzkontaktsteckdosen 16A, 230V
1 CEE-Steckdose 16A, 400V, 5p
1 CEE-Steckdose 32A, 400V, 5p

Absicherung:
2 C-Automaten 16A, 1p
1 C-Automat 16A, 3p
1 C-Automat 32A, 3p
1 FI 40/0,03A, 4p

Leitungseinführung unten:
1 x M12, 2 x M40

Anschlussmöglichkeit:
für 2 Leitungen bis 5 x 25 mm²

mit FI allstromsensitiv Typ B: 5402618



Bestell-Nr. **5402163**

Bestückung:
2 Schutzkontaktsteckdosen 16A, 230V
1 CEE-Steckdose 16A, 400V, 5p
1 CEE-Steckdose 32A, 400V, 5p

Absicherung:
2 C-Automaten 16A, 1p
1 C-Automat 16A, 3p
1 C-Automat 32A, 3p
1 FI 63/0,03A, 4p

Leitungseinführung unten:
1 x M12, 2 x M40

Anschlussmöglichkeit:
für 2 Leitungen bis 5 x 25 mm²

mit FI allstromsensitiv Typ B: 5402790



Bestell-Nr. **5402164**

Bestückung:
2 Schutzkontaktsteckdosen 16A, 230V
2 CEE-Steckdosen 32A, 400V, 5p

Absicherung:
2 C-Automaten 16A, 1p
2 C-Automaten 32A, 3p
1 FI 63/0,03A, 4p

Leitungseinführung unten:
1 x M12, 2 x M40

Anschlussmöglichkeit:
für 2 Leitungen bis 5 x 25 mm²

mit FI allstromsensitiv Typ B: 5402791



Bestell-Nr. **5402165**

Bestückung:
3 Schutzkontaktsteckdosen 16A, 230V
1 CEE-Steckdose 16A, 400V, 5p
1 CEE-Steckdose 32A, 400V, 5p

Absicherung:
3 C-Automaten 16A, 1p
1 C-Automat 16A, 3p
1 C-Automat 32A, 3p
1 FI 63/0,03A, 4p

Leitungseinführung unten:
1 x M12, 2 x M40

Anschlussmöglichkeit:
für 2 Leitungen bis 5 x 25 mm²

mit FI allstromsensitiv Typ B: 5402565



Bestell-Nr. **5402166**

Bestückung:
3 Schutzkontaktsteckdosen 16A, 230V
2 CEE-Steckdosen 16A, 400V, 5p

Absicherung:
3 C-Automaten 16A, 1p
2 C-Automaten 16A, 3p
1 FI 40/0,03A, 4p

Leitungseinführung unten:
1 x M12, 2 x M40

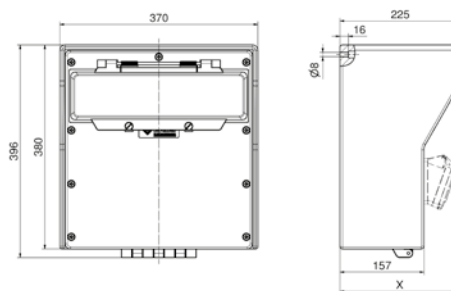
Anschlussmöglichkeit:
für 2 Leitungen bis 5 x 25 mm²

mit FI allstromsensitiv Typ B: 5402792



- anschlussfertig verdrahtet
- Schutzart IP44
- alle Verteiler entsprechen der Norm DIN EN 61439 / IEC 61439

- Gehäuse aus hochwertigem, schlagfestem Vollgummi
- Platz für bis zu 18 Teilungseinheiten unter Betätigungsclappe
- Härtegrad von 97° shore
- Deckel anscharniert
- alterungs-, temperatur-, öl- & säurebeständig
- schwer entflammbar, selbstverlöschend
- alle CEE-Steckdosen mit schraubloser, wartungsfreier QUICK-CONNECT Anschluss technik



13 MB 117

Tiefenmaß X (in mm)

Bezeichnung	IP44	IP67	Bezeichnung	IP44	IP67
Schutzk. Steckdose	172	215	CEE 32A 3p / 4p	221	223
CEE 16A 3p	210	210	CEE 32A 5p	223	224
CEE 16A 4p	214	212	CEE 63A 3p / 4p / 5p	239	241
CEE 16A 5p	217	215			

Bestell-Nr. **5402049**

Bestückung:

- 4 Schutzkontaktsteckdosen 16A, 230V
- 2 CEE-Steckdosen 16A, 400V, 5p
- 1 CEE-Steckdose 32A, 400V, 5p

Absicherung:

- 4 C-Automaten 16A, 1p
- 2 C-Automaten 16A, 3p
- 1 C-Automat 32A, 3p
- 1 FI 63/0,03A, 4p

Leitungseinführung oben u. unten:

je 2 x M40

Anschlussmöglichkeit:

für 2 Leitungen bis 5 x 25 mm²

mit FI allstromsensitiv Typ B: 5402633



Bestell-Nr. **5402050**

Bestückung:

- 4 Schutzkontaktsteckdosen 16A, 230V
- 2 CEE-Steckdosen 16A, 400V, 5p
- 1 CEE-Steckdose 32A, 400V, 5p

Absicherung:

- 4 C-Automaten 16A, 1p
- 2 C-Automaten 16A, 3p
- 1 C-Automat 32A, 3p

Leitungseinführung oben u. unten:

je 2 x M40

Anschlussmöglichkeit:

für 2 Leitungen bis 5 x 25 mm²



Bestell-Nr. **5402051**

Bestückung:

- 2 Schutzkontaktsteckdosen 16A, 230V
- 1 CEE-Steckdose 16A, 400V, 5p
- 1 CEE-Steckdose 32A, 400V, 5p
- 1 CEE-Steckdose 63A, 400V, 5p

Absicherung:

- 2 C-Automaten 16A, 1p
- 1 C-Automat 16A, 3p
- 1 C-Automat 32A, 3p
- 1 Neozed D02, 3p
- 1 FI 63/0,03A, 4p

Leitungseinführung oben u. unten:

je 2 x M40

Anschlussmöglichkeit:

für 2 Leitungen bis 5 x 25 mm²

mit FI allstromsensitiv Typ B: 5402793



Bestell-Nr. **5402052**

Bestückung:

- 4 Schutzkontaktsteckdosen 16A, 230V
- 1 CEE-Steckdose 16A, 400V, 5p
- 1 CEE-Steckdose 32A, 400V, 5p
- 1 CEE-Steckdose 63A, 400V, 5p

Absicherung:

- 4 C-Automaten 16A, 1p
- 1 C-Automat 16A, 3p
- 1 C-Automat 32A, 3p
- 1 FI 63/0,03A, 4p

Leitungseinführung oben u. unten:

je 2 x M40

Anschlussmöglichkeit:

für 2 Leitungen bis 5 x 25 mm²

mit FI allstromsensitiv Typ B: 5402634



Bestell-Nr. **5402053**

Bestückung:

- 4 Schutzkontaktsteckdosen 16A, 230V
- 1 CEE-Steckdose 16A, 400V, 5p
- 1 CEE-Steckdose 32A, 400V, 5p
- 1 CEE-Steckdose 63A, 400V, 5p

Absicherung:

- 4 C-Automaten 16A, 1p
- 1 C-Automat 16A, 3p
- 1 C-Automat 32A, 3p

Leitungseinführung oben u. unten:

je 2 x M40

Anschlussmöglichkeit:

für 2 Leitungen bis 5 x 25 mm²



Bestell-Nr. **5402054**

Bestückung:

- 2 Schutzkontaktsteckdosen 16A, 230V
- 1 CEE-Steckdose 16A, 400V, 5p
- 1 CEE-Steckdose 32A, 400V, 5p
- 1 CEE-Steckdose 63A, 400V, 5p

Absicherung:

- 2 Neozed D01, 1p
- 1 Neozed D01, 3p
- 2 Neozed D02, 3p

Leitungseinführung oben u. unten:

je 2 x M50

Anschlussmöglichkeit:

für 2 Leitungen bis 5 x 25 mm²



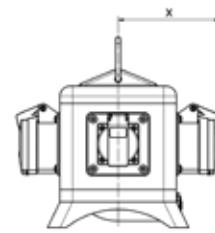
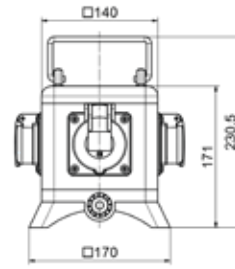
Vollgummi Kombinationen

Uni-Block, tragbar

Technische Informationen

- anschlussfertig verdrahtet
- Schutzart IP44
- alle Verteiler entsprechen der Norm DIN EN 61439 / IEC 61439

- Gehäuse aus hochwertigem, schlagfestem Vollgummi
- kleine, kompakte Bauform
- Oberteil und Fußteil in Signalgelb
- Tragegriff aus Edelstahl



13 MB 123

Tiefenmaß X (in mm)

Bezeichnung	IP44	IP67
Betätigungsclappe	90	
Schutzk. Steckdose	98,5	114
CEE 16A 3p	121	127
CEE 16A 4p	123	128

Bezeichnung	IP44	IP67
CEE 16A 5p	127	130
CEE 32A 3p / 4p	130	135
CEE 32A 5p	139	139

Bestell-Nr. **576086**

Bestückung:

- 1 CEE-Steckdose 16A, 400V, 5p
- 1 Drehstromzähler 10/65A elektronisch

Leitungseinführung/ Zugang:

- CEE-Stecker 16A, 400V, 5p mit
- 1,5 m Leitung H07RN-F5G2,5



Bestell-Nr. **57148**

Bestückung:

- 2 Schutzkontaktsteckdosen 16A, 230V
- 2 CEE-Steckdosen 16A, 400V, 5p

Leitungseinführung/ Zugang:

- CEE-Stecker 16A, 400V, 5p mit
- 2 m Leitung H07RN-F5G2,5



Bestell-Nr. **57623**

Bestückung:

- 4 Schutzkontaktsteckdosen 16A, 230V

Leitungseinführung/ Zugang:

- Schutzkontaktstecker 16A, 230V, 3p
- 4 m Leitung H07RN-F3G2,5



Bestell-Nr. **57996**

Bestückung:

- 2 Schutzkontaktsteckdosen 16A, 230V
- 1 CEE-Steckdose 16A, 400V, 5p
- 1 Drehfeldmesseinrichtung

Absicherung:

- 1 FI 40/0,03A, 4p

Leitungseinführung/ Zugang:

- CEE Phasenwender 16A, 400V, 5p mit
- 2 m Leitung H07RN-F5G2,5



Bestell-Nr. **57255**

Bestückung:

- 2 Schutzkontaktsteckdosen 16A, 230V
- 1 CEE-Steckdose 16A, 400V, 5p

Absicherung:

- 1 FI 40/0,03A, 4p

Leitungseinführung/ Zugang:

- CEE-Stecker 16A, 400V, 5p mit
- 2 m Leitung H07RN-F5G2,5



Bestell-Nr. **57143**

Bestückung:

- 3 Schutzkontaktsteckdosen 16A, 230V
- 1 CEE-Steckdose 16A, 400V, 5p

Leitungseinführung/ Zugang:

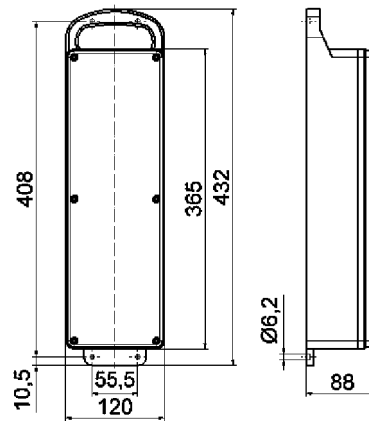
- CEE-Stecker 16A, 400V, 5p mit
- 2 m Leitung H07RN-F5G2,5



Technische Informationen

- anschlussfertig verdrahtet
- Schutzart IP44
- alle Verteiler entsprechen der Norm DIN EN 61439 / IEC 61439

- Gehäuse aus hochwertigem, schlagfestem Vollgummi
- optimal für robuste, raue und erschwerte Bedingungen
- handliche und kompakte Bauform
- mit angeformtem Tragegriff



13 MB 7

Bestell-Nr. 530179

Bestückung:

- 1 Schutzkontaktsteckdose 16A, 230V
- 1 CEE-Steckdose 16A, 400V, 5p
- 1 CEE-Steckdose 32A, 400V, 5p

Absicherung:

- 1 C-Automat 16A, 1p
- 1 C-Automat 16A, 3p

Leitungseinführung/ Zugang:

- CEE-Stecker 32A, 400V, 5p mit 1,8 m Leitung H07RN-F5G4



Bestell-Nr. 5310

Bestückung:

- 3 CEE-Steckdosen 16A, 400V, 5p

Leitungseinführung/ Zugang:

- CEE-Stecker 16A, 400V, 5p mit 1,8 m Leitung H07RN-F5G2,5



Bestell-Nr. 53141

Bestückung:

- 4 Schutzkontaktsteckdosen 16A, 230V

Absicherung:

- 1 FI 25/0,03A, 2p

Leitungseinführung/ Zugang:

- Schutzkontaktstecker 16A, 230V, 3p mit 2 m Leitung H07RN-F3G2,5



Bestell-Nr. 53525

Bestückung:

- 3 CEE-Steckdosen 32A, 400V, 5p

Leitungseinführung/ Zugang:

- CEE-Stecker 32A, 400V, 5p mit 2 m Leitung H07RN-F5G4



Bestell-Nr. 53420

Bestückung:

- 2 CEE-Steckdosen 16A, 400V, 5p

Absicherung:

- 2 C-Automaten 16A, 3p

Leitungseinführung/ Zugang:

- CEE-Stecker 32A, 400V, 5p mit 2 m Leitung H07RN-F5G6



Bestell-Nr. 53290

Bestückung:

- 4 Schutzkontaktsteckdosen 16A, 230V
- 1 CEE-Steckdose 16A, 400V, 5p

Leitungseinführung/ Zugang:

- CEE-Stecker 16A, 400V, 5p mit 2 m Leitung H07RN-F5G2,5



- anschlussfertig verdrahtet
- Schutzart IP44
- alle Verteiler entsprechen der Norm DIN EN 61439 / IEC 61439

Bestell-Nr. **530003**

Bestückung:
2 Schutzkontaktsteckdosen 16A, 230V
1 CEE-Steckdose 16A, 400V, 5p

Absicherung:
2 C-Automaten 16A, 1p
1 FI 40/0,03A, 4p

Leitungseinführung/ Zugang:
CEE-Stecker 16A, 400V, 5p mit
2 m Leitung H07RN-F5G2,5



Bestell-Nr. **530**

Bestückung:
2 Schutzkontaktsteckdosen 16A, 230V
1 CEE-Steckdose 16A, 400V, 5p

Absicherung:
1 FI 40/0,03A, 4p

Leitungseinführung/ Zugang:
CEE-Stecker 16A, 400V, 5p mit
1,8 m Leitung H07RN-F5G2,5



Bestell-Nr. **5311**

Bestückung:
2 Schutzkontaktsteckdosen 16A, 230V
1 CEE-Steckdose 16A, 400V, 5p

Leitungseinführung/ Zugang:
CEE-Stecker 16A, 400V, 5p mit
1,8 m Leitung H07RN-F5G2,5



Bestell-Nr. **5350**

Bestückung:
3 Schutzkontaktsteckdosen 16A, 230V

Leitungseinführung/ Zugang:
Schutzkontaktstecker 16A, 230V, 3p
mit 2 m Leitung H07RN-F3G2,5



Bestell-Nr. **53247**

Bestückung:
6 Schutzkontaktsteckdosen 16A, 230V

Leitungseinführung/ Zugang:
CEE-Stecker 16A, 400V, 5p mit
2 m Leitung H07RN-F5G2,5



Bestell-Nr. **53213**

Bestückung:
4 Schutzkontaktsteckdosen 16A, 230V

Absicherung:
1 FI 40/0,03A, 4p

Leitungseinführung/ Zugang:
CEE-Stecker 16A, 400V, 5p mit
2 m Leitung H07RN-F5G2,5



Bestell-Nr. **5321**

Bestückung:
3 Schutzkontaktsteckdosen 16A, 230V

Absicherung:
1 FI 40/0,03A, 4p

Leitungseinführung/ Zugang:
CEE-Stecker 16A, 400V, 5p mit
2 m Leitung H07RN-F5G2,5



Bestell-Nr. **530321**

Bestückung:
3 CEE-Steckdosen 16A, 400V, 5p

Absicherung:
1 FI 40/0,03A, 4p

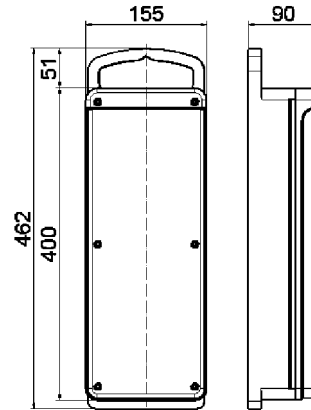
Leitungseinführung/ Zugang:
CEE-Stecker 16A, 400V, 5p mit
2 m Leitung H07RN-F5G2,5



Technische Informationen

- anschlussfertig verdrahtet
- Schutzart IP44
- alle Verteiler entsprechen der Norm DIN EN 61439 / IEC 61439

- Gehäuse aus hochwertigem, schlagfestem Vollgummi
- optimal für robuste, raue und erschwerte Bedingungen
- handliche und kompakte Bauform
- mit angeformtem Tragegriff



13 MB 54

Bestell-Nr. **53909**

Bestückung:
6 Schutzkontaktsteckdosen 16A, 230V

Absicherung:
3 C-Automaten 16A, 1p
1 FI 40/0,03A, 4p

Leitungseinführung/ Zugang:
CEE-Stecker 32A, 400V, 5p mit
2 m Leitung H07RN-F5G4



Bestell-Nr. **53681**

Bestückung:
6 Schutzkontaktsteckdosen 16A, 230V
1 CEE-Steckdose 16A, 400V, 5p

Absicherung:
1 FI 40/0,03A, 4p

Leitungseinführung/ Zugang:
CEE-Stecker 16A, 400V, 5p mit
2 m Leitung H07RN-F5G2,5



Bestell-Nr. **53679**

Bestückung:
12 Schutzkontaktsteckdosen 16A, 230V

Leitungseinführung/ Zugang:
CEE-Stecker 16A, 400V, 5p mit
2 m Leitung H07RN-F5G2,5



Bestell-Nr. **530090**

Bestückung:
6 Schutzkontaktsteckdosen 16A, 230V
1 CEE-Steckdose 32A, 400V, 5p

Absicherung:
3 C-Automaten 16A, 1p
1 FI 40/0,03A, 4p

Leitungseinführung/ Zugang:
CEE-Stecker 32A, 400V, 5p mit
2 m Leitung H07RN-F5G4



Bestell-Nr. **530425**

Bestückung:
6 Schutzkontaktsteckdosen 16A, 230V
1 CEE-Steckdose 16A, 400V, 5p

Absicherung:
3 C-Automaten 16A, 1p
1 FI 40/0,03A, 4p

Leitungseinführung/ Zugang:
CEE-Stecker 16A, 400V, 5p mit
2 m Leitung H07RN-F5G2,5



Bestell-Nr. **530426**

Bestückung:
2 Schutzkontaktsteckdosen 16A, 230V
1 CEE-Steckdose 16A, 400V, 5p
1 CEE-Steckdose 32A, 400V, 5p

Absicherung:
2 C-Automaten 16A, 1p
1 C-Automat 16A, 3p

Leitungseinführung/ Zugang:
CEE-Stecker 32A, 400V, 5p mit
2 m Leitung H07RN-F5G4



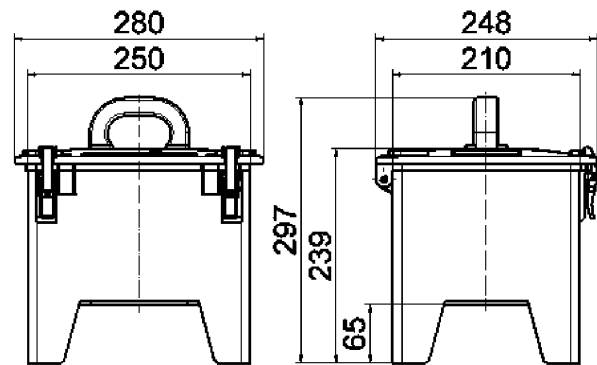
Vollgummi Kombinationen

Standverteiler, tragbar

Technische Informationen

- anschlussfertig verdrahtet
- Schutzart IP44
- alle Verteiler entsprechen der Norm DIN EN 61439 / IEC 61439

- Gehäuse aus hochwertigem, schlagfestem Vollgummi
- optimal für robuste, raue und erschwerte Bedingungen
- stabiler Vollgummi-Griff mit Aufrollnase für Kabel
- Edelstahl-Schnellverschlüsse abschließbar
- abklappbarer Deckel, bedienerfreundlicher Zugang zu Schutzeinrichtungen
- stapelbar, Fußfixierung auf dem Gehäusedeckel
- hohe GummifüÙe gegen bodenbedingte Verunreinigungen



13 MB 43

Bestell-Nr. **5226**

Bestückung:

- 4 Schutzkontaktsteckdosen 16A, 230V
- 2 CEE-Steckdosen 16A, 400V, 5p
- 1 CEE-Steckdose 32A, 400V, 5p

Absicherung:

- 2 Neozed D01, 1p
- 2 Neozed D01, 3p

Leitungseinführung/ Zugang:

- CEE-Gerätestecker 32A, 400V, 5p



Bestell-Nr. **522590**

Bestückung:

- 6 Schutzkontaktsteckdosen 16A, 230V
- 2 CEE-Steckdosen 16A, 400V, 5p
- 1 CEE-Steckdose 32A, 400V, 5p
- 1 Drehfeldmeßeinrichtung

Absicherung:

- 3 C-Automaten 16A, 1p
- 1 C-Automat 16A, 3p
- 1 FI 40/0,03A, 4p

Leitungseinführung/ Zugang:

- CEE Phasenwender 32A, 400V, 5p



Bestell-Nr. **5201558**

Bestückung:

- 3 Schutzkontaktsteckdosen 16A, 230V
- 2 CEE-Steckdosen 16A, 400V, 5p
- 1 CEE-Steckdose 32A, 400V, 5p

Absicherung:

- 3 C-Automaten 16A, 1p
- 1 C-Automat 16A, 3p
- 1 FI 40/0,03A, 4p

Leitungseinführung/ Zugang:

- CEE-Gerätestecker 32A, 400V, 5p



Bestell-Nr. **5201047**

Bestückung:

- 4 Schutzkontaktsteckdosen 16A, 230V
- 2 CEE-Steckdosen 16A, 400V, 5p
- 1 CEE-Steckdose 32A, 400V, 5p

Absicherung:

- 4 C-Automaten 16A, 1p
- 2 C-Automaten 16A, 3p
- 1 FI 40/0,03A, 4p

Leitungseinführung/ Zugang:

- CEE-Gerätestecker 32A, 400V, 5p



Bestell-Nr. **522144**

Bestückung:

- 2 Schutzkontaktsteckdosen 16A, 230V
- 2 CEE-Steckdosen 16A, 400V, 5p
- 2 CEE-Steckdosen 32A, 400V, 5p

Absicherung:

- 1 Neozed D01, 1p
- 1 Neozed D01, 3p

Leitungseinführung/ Zugang:

- CEE-Gerätestecker 32A, 400V, 5p



Bestell-Nr. **5201015**

Bestückung:

- 4 Schutzkontaktsteckdosen 16A, 230V
- 1 CEE-Steckdose 16A, 400V, 5p
- 1 CEE-Steckdose 32A, 400V, 5p

Absicherung:

- 2 C-Automaten 16A, 1p
- 1 C-Automat 16A, 3p
- 1 FI 40/0,03A, 4p

Leitungseinführung/ Zugang:

- CEE-Stecker 32A, 400V, 5p mit
- 2 m Leitung H07RN-F5G4



Technische Informationen

- anschlussfertig verdrahtet
- Schutzart IP44
- alle Verteiler entsprechen der Norm DIN EN 61439 / IEC 61439

Bestell-Nr. 5201926

Bestückung:

- 4 Schutzkontaktsteckdosen 16A, 230V
- 1 CEE-Steckdose 16A, 400V, 5p
- 2 CEE-Steckdosen 32A, 400V, 5p

Absicherung:

- 2 C-Automaten 16A, 1p
- 1 C-Automat 16A, 3p
- 1 FI 40/0,03A, 4p

Leitungseinführung/ Zugang:

- CEE-Stecker 32A, 400V, 5p mit
- 3 m Leitung H07RN-F5G6



Bestell-Nr. 5202236

Bestückung:

- 3 Schutzkontaktsteckdosen 16A, 230V
- 2 CEE-Steckdosen 16A, 400V, 5p
- 2 CEE-Steckdosen 32A, 400V, 5p

Absicherung:

- 3 C-Automaten 16A, 1p
- 2 C-Automaten 16A, 3p
- 1 FI 40/0,03A, 4p

Leitungseinführung/ Zugang:

- CEE-Gerätestecker 32A, 400V, 5p



Bestell-Nr. 5200568

Bestückung:

- 3 Schutzkontaktsteckdosen 16A, 230V
- 3 CEE-Steckdosen 32A, 400V, 5p

Absicherung:

- 3 C-Automaten 16A, 1p
- 1 FI 40/0,03A, 4p

Leitungseinführung/ Zugang:

- CEE-Gerätestecker 32A, 400V, 5p



Bestell-Nr. 524449

Bestückung:

- 4 Schutzkontaktsteckdosen 16A, 230V
- 2 CEE-Steckdosen 32A, 400V, 5p

Absicherung:

- 4 C-Automaten 16A, 1p

Leitungseinführung/ Zugang:

- CEE-Gerätestecker 32A, 400V, 5p



Bestell-Nr. 5225

Bestückung:

- 4 Schutzkontaktsteckdosen 16A, 230V
- 2 CEE-Steckdosen 16A, 400V, 5p

Leitungseinführung/ Zugang:

- CEE-Gerätestecker 16A, 400V, 5p



Bestell-Nr. 5201004

Bestückung:

- 3 Schutzkontaktsteckdosen 16A, 230V
- 1 CEE-Steckdose 16A, 400V, 5p
- 2 CEE-Steckdosen 32A, 400V, 5p

Absicherung:

- 3 C-Automaten 16A, 1p
- 1 C-Automat 16A, 3p
- 1 FI 40/0,03A, 4p

Leitungseinführung/ Zugang:

- CEE-Gerätestecker 32A, 400V, 5p



Bestell-Nr. 5200917

Bestückung:

- 4 Schutzkontaktsteckdosen 16A, 230V
- 1 CEE-Steckdose 16A, 400V, 5p
- 1 CEE-Steckdose 32A, 400V, 5p

Absicherung:

- 2 C-Automaten 16A, 1p
- 1 C-Automat 16A, 3p
- 1 FI 40/0,03A, 4p

Leitungseinführung/ Zugang:

- CEE-Gerätestecker 32A, 400V, 5p



Bestell-Nr. 5202237

Bestückung:

- 3 Schutzkontaktsteckdosen 16A, 230V
- 2 CEE-Steckdosen 16A, 400V, 5p
- 1 CEE-Steckdose 32A, 400V, 5p

Absicherung:

- 3 C-Automaten 16A, 1p
- 1 C-Automat 16A, 3p
- 1 FI 40/0,03A, 4p

Leitungseinführung/ Zugang:

- CEE-Stecker 32A, 400V, 5p mit
- 3 m Leitung H07RN-F5G4



- anschlussfertig verdrahtet
- Schutzart IP44
- alle Verteiler entsprechen der Norm DIN EN 61439 / IEC 61439

Bestell-Nr. 526

Bestückung:

5 Schutzkontaktsteckdosen 16A, 230V
2 CEE-Steckdosen 16A, 400V, 5p

Leitungseinführung/ Zugang:

CEE-Gerätestecker 16A, 400V, 5p



Bestell-Nr. 5202238

Bestückung:

4 Schutzkontaktsteckdosen 16A, 230V
1 CEE-Steckdose 16A, 400V, 5p
2 CEE-Steckdosen 32A, 400V, 5p

Absicherung:

4 C-Automaten 16A, 1p
1 C-Automat 16A, 3p
1 FI 40/0,03A, 4p

Leitungseinführung/ Zugang:

CEE-Gerätestecker 32A, 400V, 5p



Bestell-Nr. 522143

Bestückung:

3 Schutzkontaktsteckdosen 16A, 230V
2 CEE-Steckdosen 16A, 400V, 5p
1 CEE-Steckdose 32A, 400V, 5p

Absicherung:

3 Neozed D01, 1p
1 Neozed D01, 3p
1 FI 40/0,03A, 4p

Leitungseinführung/ Zugang:

CEE-Gerätestecker 32A, 400V, 5p



Bestell-Nr. 52638

Bestückung:

4 Schutzkontaktsteckdosen 16A, 230V
2 CEE-Steckdosen 16A, 400V, 5p

Absicherung:

1 FI 40/0,03A, 4p

Leitungseinführung/ Zugang:

CEE-Stecker 16A, 400V, 5p mit
2 m Leitung H07RN-F5G2,5



Bestell-Nr. 5201555

Bestückung:

3 Schutzkontaktsteckdosen 16A, 230V
1 CEE-Steckdose 16A, 400V, 5p
1 CEE-Steckdose 32A, 400V, 5p

Absicherung:

3 C-Automaten 16A, 1p
1 C-Automat 16A, 3p
1 FI 40/0,03A, 4p

Leitungseinführung/ Zugang:

CEE-Gerätestecker 32A, 400V, 5p



Bestell-Nr. 52480

Bestückung:

4 Schutzkontaktsteckdosen 16A, 230V
2 CEE-Steckdosen 16A, 400V, 5p

Absicherung:

1 FI 40/0,03A, 4p

Leitungseinführung/ Zugang:

CEE-Gerätestecker 16A, 400V, 5p



Bestell-Nr. 522589

Bestückung:

6 Schutzkontaktsteckdosen 16A, 230V
2 CEE-Steckdosen 16A, 400V, 5p
1 Drehfeldmeßeinrichtung

Absicherung:

3 C-Automaten 16A, 1p
1 FI 40/0,03A, 4p

Leitungseinführung/ Zugang:

CEE-Phasenwender 16A, 400V, 5p



Bestell-Nr. 523291

Bestückung:

6 Schutzkontaktsteckdosen 16A, 230V

Absicherung:

6 C-Automaten 16A, 1p
1 FI 40/0,03A, 4p

Leitungseinführung/ Zugang:

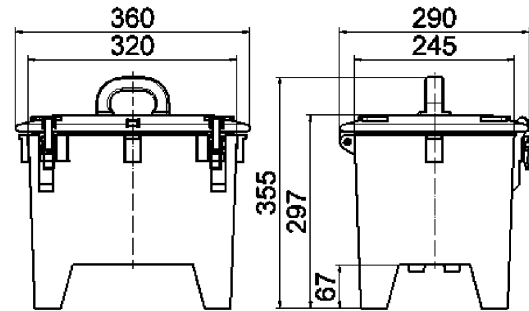
CEE-Stecker 32A, 400V, 5p mit
3 m Leitung H07RN-F5G4



Technische Informationen

- anschlussfertig verdrahtet
- Schutzart IP44
- alle Verteiler entsprechen der Norm DIN EN 61439 / IEC 61439

- Gehäuse aus hochwertigem, schlagfestem Vollgummi
- optimal für robuste, raue und erschwerte Bedingungen
- stabiler Vollgummi-Griff mit Aufrollnase für Kabel
- Edelstahl-Schnellverschlüsse abschließbar
- abklappbarer Deckel, bedienerfreundlicher Zugang zu Schutzeinrichtungen
- stapelbar, Fußfixierung auf dem Gehäusedeckel
- hohe Gummifüße gegen bodenbedingte Verunreinigungen



13 MB 36

Bestell-Nr. 5202239

Bestückung:

- 4 Schutzkontaktsteckdosen 16A, 230V
- 2 CEE-Steckdosen 16A, 400V, 5p
- 2 CEE-Steckdosen 32A, 400V, 5p

Absicherung:

- 4 C-Automaten 16A, 1p
- 2 C-Automaten 16A, 3p
- 2 C-Automaten 32A, 3p
- 1 FI 63/0,03A, 4p

Leitungseinführung/ Zugang:

- CEE-Stecker 63A, 400V, 5p mit
- 2 m Leitung H07RN-F5G10



Bestell-Nr. 5202240

Bestückung:

- 4 Schutzkontaktsteckdosen 16A, 230V
- 1 CEE-Steckdose 16A, 400V, 5p
- 1 CEE-Steckdose 32A, 400V, 5p
- 1 CEE-Steckdose 63A, 400V, 5p

Absicherung:

- 2 C-Automaten 16A, 1p
- 1 C-Automat 16A, 3p
- 1 C-Automat 32A, 3p
- 1 FI 63/0,03A, 4p

Leitungseinführung/ Zugang:

- CEE-Stecker 63A, 400V, 5p mit
- 3 m Leitung H07RN-F5G10



Bestell-Nr. 524443

Bestückung:

- 4 Schutzkontaktsteckdosen 16A, 230V
- 3 CEE-Steckdosen 16A, 400V, 5p
- 1 CEE-Steckdose 32A, 400V, 5p

Absicherung:

- 2 Neozed D01, 1p
- 3 Neozed D01, 3p

Leitungseinführung/ Zugang:

- CEE-Stecker 32A, 400V, 5p mit
- 3 m Leitung H07RN-F5G4



Bestell-Nr. 522167

Bestückung:

- 4 Schutzkontaktsteckdosen 16A, 230V
- 3 CEE-Steckdosen 16A, 400V, 5p
- 1 CEE-Steckdose 32A, 400V, 5p

Absicherung:

- 2 Neozed D01, 1p
- 3 Neozed D01, 3p

Leitungseinführung/ Zugang:

- CEE-Gerätestecker 32A, 400V, 5p



Bestell-Nr. 521828

Bestückung:

- 4 Schutzkontaktsteckdosen 16A, 230V
- 4 CEE-Steckdosen 32A, 400V, 5p

Absicherung:

- 4 Neozed D01, 1p
- 1 FI 40/0,03A, 4p

Leitungseinführung/ Zugang:

- CEE-Gerätestecker 32A, 400V, 5p



Bestell-Nr. 5202241

Bestückung:

- 4 Schutzkontaktsteckdosen 16A, 230V
- 1 CEE-Steckdose 16A, 400V, 5p
- 1 CEE-Steckdose 32A, 400V, 5p
- 1 CEE-Steckdose 63A, 400V, 5p

Absicherung:

- 2 C-Automaten 16A, 1p
- 1 C-Automat 16A, 3p
- 1 C-Automat 32A, 3p
- 1 FI 63/0,03A, 4p

Leitungseinführung/ Zugang:

- CEE-Gerätestecker 63A, 400V, 5p



- anschlussfertig verdrahtet
- Schutzart IP44
- alle Verteiler entsprechen der Norm DIN EN 61439 / IEC 61439

Bestell-Nr. 524446

Bestückung:

- 4 Schutzkontaktsteckdosen 16A, 230V
- 1 CEE-Steckdose 16A, 400V, 5p
- 1 CEE-Steckdose 32A, 400V, 5p
- 1 CEE-Steckdose 63A, 400V, 5p

Absicherung:

- 2 Neozed D01, 1p
- 1 Neozed D01, 3p
- 1 Neozed D02, 3p
- 1 FI 63/0,03A, 4p

Leitungseinführung/ Zugang:
CEE-Stecker 63A, 400V, 5p mit
3 m Leitung H07RN-F5G10



Bestell-Nr. 5202242

Bestückung:

- 6 Schutzkontaktsteckdosen 16A, 230V
- 1 CEE-Steckdose 16A, 400V, 5p
- 1 CEE-Steckdose 32A, 400V, 5p
- 1 CEE-Steckdose 63A, 400V, 5p

Absicherung:

- 6 C-Automaten 16A, 1p
- 1 C-Automat 16A, 3p
- 1 C-Automat 32A, 3p
- 1 FI 63/0,03A, 4p

Leitungseinführung/ Zugang:
CEE-Stecker 63A, 400V, 5p mit
2 m Leitung H07RN-F5G16



Bestell-Nr. 5202469

Bestückung:

- 6 Schutzkontaktsteckdosen 16A, 230V
- 1 CEE-Steckdose 16A, 400V, 5p
- 1 CEE-Steckdose 32A, 400V, 5p
- 1 CEE-Steckdose 63A, 400V, 5p

Absicherung:

- 6 C-Automaten 16A, 1p
- 1 C-Automat 16A, 3p
- 1 C-Automat 32A, 3p
- 1 FI 63/0,03A, 4p

Leitungseinführung/ Zugang:
CEE-Gerätestecker 63A, 400V, 5p



Bestell-Nr. 5202243

Bestückung:

- 8 Schutzkontaktsteckdosen 16A, 230V
- 1 CEE-Steckdose 16A, 400V, 5p
- 1 CEE-Steckdose 32A, 400V, 5p

Absicherung:

- 4 C-Automaten 16A, 1p
- 1 C-Automat 16A, 3p
- 1 FI 40/0,03A, 4p

Leitungseinführung/ Zugang:
CEE-Stecker 32A, 400V, 5p mit
3 m Leitung H07RN-F5G4



Bestell-Nr. 5202244

Bestückung:

- 8 Schutzkontaktsteckdosen 16A, 230V
- 1 CEE-Steckdose 16A, 400V, 5p
- 1 CEE-Steckdose 32A, 400V, 5p

Absicherung:

- 4 C-Automaten 16A, 1p
- 1 C-Automat 16A, 3p
- 1 FI 40/0,03A, 4p

Leitungseinführung/ Zugang:
CEE-Gerätestecker 32A, 400V, 5p



Bestell-Nr. 5201003

Bestückung:

- 3 Schutzkontaktsteckdosen 16A, 230V
- 1 CEE-Steckdose 16A, 400V, 5p
- 2 CEE-Steckdosen 32A, 400V, 5p
- 1 CEE-Steckdose 63A, 400V, 5p

Absicherung:

- 3 C-Automaten 16A, 1p
- 1 C-Automat 16A, 3p
- 2 C-Automaten 32A, 3p
- 1 FI 63/0,03A, 4p

Leitungseinführung/ Zugang:
CEE-Gerätestecker 63A, 400V, 5p



Bestell-Nr. 5202245

Bestückung:

- 4 Schutzkontaktsteckdosen 16A, 230V
- 2 CEE-Steckdosen 16A, 400V, 5p
- 2 CEE-Steckdosen 32A, 400V, 5p

Absicherung:

- 2 C-Automaten 16A, 1p
- 2 C-Automaten 16A, 3p
- 2 C-Automaten 32A, 3p
- 1 FI 63/0,03A, 4p

Leitungseinführung/ Zugang:
CEE-Stecker 63A, 400V, 5p mit
3 m Leitung H07RN-F5G10



Bestell-Nr. 5202470

Bestückung:

- 4 Schutzkontaktsteckdosen 16A, 230V
- 2 CEE-Steckdosen 16A, 400V, 5p
- 2 CEE-Steckdosen 32A, 400V, 5p

Absicherung:

- 2 C-Automaten 16A, 1p
- 2 C-Automaten 16A, 3p
- 2 C-Automaten 32A, 3p
- 1 FI 63/0,03A, 4p

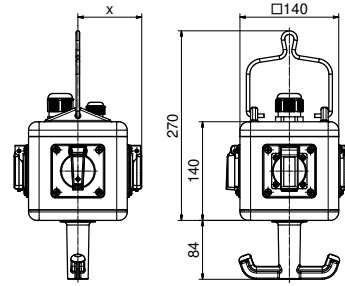
Leitungseinführung/ Zugang:
CEE-Gerätestecker 63A, 400V, 5p



Technische Informationen

- anschlussfertig verdrahtet
- Schutzart IP44
- alle Verteiler entsprechen der Norm DIN EN 61439 / IEC 61439

- Gehäuse aus hochwertigem, schlagfestem Vollgummi
- kleine, kompakte Bauform
- variabel bestückbar
- Absicherung und Datentechnik sicher geschützt unter einer Betätigungsclappe
- Ober- und Unterteil in Signalgelb
- Hängebügel aus V2A Edelstahl
- einfaches Stecken und Ziehen der Verbraucher durch Halteknopf oder Griffbügel
- unproblematischer Anschluss der Zuleitung durch speziell entwickelten Klemmring



13 MB 124

Tiefenmaß X (in mm)

Bezeichnung	IP44	IP67	Bezeichnung	IP44	IP67
Betätigungsclappe	90		CEE 16A 5p	127	130
Schutzk. Steckdose	98,5	114	CEE 32A 3p / 4p	130	135
CEE 16A 3p	121	127	CEE 32A 5p	139	139
CEE 16A 4p	123	128			

Bestell-Nr. **57092**

Bestückung:
4 Schutzkontaktsteckdosen 16A, 230V

Leitungseinführung:
1 x M25

Anschlussmöglichkeit:
für 1 Leitung bis 5 x 10 mm²



Bestell-Nr. **57076**

Bestückung:
3 Schutzkontaktsteckdosen 16A, 230V
1 CEE-Steckdose 16A, 400V, 5p

Leitungseinführung:
1 x M25

Anschlussmöglichkeit:
für 1 Leitung bis 5 x 10 mm²



Bestell-Nr. **57078**

Bestückung:
2 Schutzkontaktsteckdosen 16A, 230V
2 CEE-Steckdosen 16A, 400V, 5p

Leitungseinführung:
1 x M25

Anschlussmöglichkeit:
für 1 Leitung bis 5 x 10 mm²



Bestell-Nr. **57117**

Bestückung:
2 Schutzkontaktsteckdosen 16A, 230V
2 CEE-Steckdosen 16A, 400V, 5p
1 Druckluftanschluss:
(Zugang: 1/2" Rohr m. Außengewinde
Abgang: 1/2" Schnellkupplung)

Leitungseinführung:
1 x M25

Anschlussmöglichkeit:
für 1 Leitung bis 5 x 10 mm²



Bestell-Nr. **57116**

Bestückung:
3 Schutzkontaktsteckdosen 16A, 230V
1 CEE-Steckdose 16A, 400V, 5p
1 Druckluftanschluss:
(Zugang: 1/2" Rohr m. Außengewinde
Abgang: 1/2" Schnellkupplung)

Leitungseinführung:
1 x M25

Anschlussmöglichkeit:
für 1 Leitung bis 5 x 10 mm²



Bestell-Nr. **57119**

Bestückung:
4 Schutzkontaktsteckdosen 16A, 230V
1 Druckluftanschluss:
(Zugang: 1/2" Rohr m. Außengewinde
Abgang: 1/2" Schnellkupplung)

Leitungseinführung:
1 x M25

Anschlussmöglichkeit:
für 1 Leitung bis 5 x 10 mm²



- anschlussfertig verdrahtet
- Schutzart IP44
- alle Verteiler entsprechen der Norm DIN EN 61439 / IEC 61439

Bestell-Nr. **571121**

Bestückung:

3 Schutzkontaktsteckdosen 16A, 230V
1 CEE-Steckdose 16A, 400V, 5p
1 Druckluftanschluss
Zugang: 1/2" Schlauchtülle NW 13 mm
Abgang: 1/2" Zwei-Wege-Schnellkuppl.

Leitungseinführung:

2 x M25 (2 Stromkreise)

Anschlussmöglichkeit:

für 2 Leitungen bis 5 x 10 mm²



Bestell-Nr. **573395**

Bestückung:

3 Schutzkontaktsteckdosen 16A, 230V
4 Datendosen RJ45/ Cat. 6a

Leitungseinführung:

1 x M25, 1 x M32

Anschlussmöglichkeit:

für 1 Leitung bis 5 x 10 mm²



Bestell-Nr. **57829**

Bestückung:

2 Schutzkontaktsteckdosen 16A, 230V
1 CEE-Steckdose 16A, 400V, 5p

Absicherung:

1 FI 40/0,03A, 4p

Leitungseinführung:

1 x M25

Anschlussmöglichkeit:

für 1 Leitung bis 5 x 10 mm²



Bestell-Nr. **57250**

Bestückung:

2 Schutzkontaktsteckdosen 16A, 230V
1 CEE-Steckdose 16A, 400V, 5p
1 CEE-Steckdose 32A, 400V, 5p

Leitungseinführung:

1 x M25, 1 x M32

Anschlussmöglichkeit:

für 2 Leitungen bis 5 x 10 mm²



Bestell-Nr. **576277**

Bestückung:

3 Schutzkontaktsteckdosen 16A, 230V
1 Überspannungseinschutz 230 LA

Leitungseinführung:

1 x M20

Anschlussmöglichkeit:

für 1 Leitung bis 5 x 10 mm²



Bestell-Nr. **57074**

Bestückung:

4 CEE-Steckdosen 16A, 400V, 5p

Leitungseinführung:

1 x M25

Anschlussmöglichkeit:

für 1 Leitung bis 5 x 10 mm²



Bestell-Nr. **571276**

Bestückung:

3 Schutzkontaktsteckdosen 16A, 230V

Absicherung:

1 FI 40/0,03A, 4p

Leitungseinführung:

1 x M25

Anschlussmöglichkeit:

für 1 Leitung bis 5 x 10 mm²



Bestell-Nr. **570531**

Bestückung:

2 Schutzkontaktsteckdosen 16A, 230V
1 CEE-Steckdose 16A, 400V, 5p
1 Leerplatz für Datendosen, inkl. Hohlwanddose

Leitungseinführung:

2 x M25

Anschlussmöglichkeit:

für 1 Leitung bis 5 x 10 mm²



- anschlussfertig verdrahtet
- Schutzart IP44
- alle Verteiler entsprechen der Norm DIN EN 61439 / IEC 61439

Bestell-Nr. **573143**

Bestückung:
3 Schutzkontaktsteckdosen 16A, 230V
2 RJ45 CAT 6a unter Betätigungs-
klappe, im gesteckten Zustand verschließbar

Leitungseinführung:
2 x M25

Anschlussmöglichkeit:
für 1 Leitung bis 5 x 10 mm²



Bestell-Nr. **572301**

Bestückung:
3 Schutzkontaktsteckdosen 16A, 230V
1 Potentialausgleichsstecker 2-fach

Leitungseinführung:
1 x M16, 1 x M25

Anschlussmöglichkeit:
für 1 Leitung bis 5 x 10 mm²



Bestell-Nr. **572238**

Bestückung:
3 Schutzkontaktsteckdosen 16A, 230V
1 Not-Aus Taster, auf Klemme geführt

Leitungseinführung:
1 x M20
1 x M25

Anschlussmöglichkeit:
für 1 Leitung bis 5 x 10 mm²



Bestell-Nr. **570451**

Bestückung:
4 Schutzkontaktsteckdosen 16A, 230V

Absicherung:
1 FI 40/0,03A, 4p

Leitungseinführung:
1 x M25

Anschlussmöglichkeit:
für 1 Leitung bis 5 x 10 mm²



Bestell-Nr. **576282**

Bestückung:
4 Schutzkontaktsteckdosen 16A, 230V,
verdrahtet auf 2 getrennte Stromkreise
(Schutzk. blau / Schutzk. rot)
2 RJ45 CAT 6a unter Betätigungs-
klappe, im gesteckten Zustand verschließbar

Leitungseinführung:
2 x M20
1 x M25 mit Mehrfachdichtheinsatz

Anschlussmöglichkeit:
für 2 Leitungen bis 5 x 10 mm²



Bestell-Nr. **573151**

Bestückung:
6 Schutzkontaktsteckdosen 16A, 230V
2 RJ45 CAT 6a unter Betätigungs-
klappe, im gesteckten Zustand verschließbar

Leitungseinführung:
2 x M25

Anschlussmöglichkeit:
für 1 Leitung bis 5 x 10 mm²



Bestell-Nr. **57360**

Bestückung:
3 Schutzkontaktsteckdosen 16A, 230V
1 Leerplatz für Datendosen, inkl. Hohl-
wanddose

Leitungseinführung:
2 x M25

Anschlussmöglichkeit:
für 1 Leitung bis 5 x 10 mm²



Bestell-Nr. **571370**

Bestückung:
2 Schutzkontaktsteckdosen 16A, 230V
mit erhöhtem Berührungsschutz
2 Laborbuchsen gelb/grün Erdpotential

je 2 Laborbuchsen blau u. rot
Gleichstrom-Kleinspannung

2 Laborbuchsen gelb Wechselstrom-
Kleinspannung

Leitungseinführung:
4 x M20

Anschlussmöglichkeit:
für 1 Leitung bis 3 x 10 mm²



Kabelverschraubung

- schwarz
- Schutzart IP67



Gewinde	Dichtbereich	Bestell-Nr.
M12	3-6 mm	580647
M20	8-13 mm	580648
M25	11-17 mm	580649
M32	15-21 mm	580650
M40	19-28 mm	580651
für M25	2x8 mm	580652
für M32	4x8 mm	580653
Verschlussstopfen für Mehrfachdichteinsatz VE 100 Stück		581273

Kabelverschraubung mit Druckausgleich

Durch den Einsatz von Druckausgleichs-Verschraubungen kann sich der Innendruck dem Umgebungsdruck anpassen. Die typgeprüfte Schutzart der Gehäuse bleibt dabei voll gewährleistet. Temperaturwechsel, starke Sonneneinstrahlung oder ein plötzlicher Wetterumschwung kann bei Kombinationen zu Kondenswasserbildung im Gehäuse führen. Grundsätzlich kann es bei allen geschlossenen Verteilern zu Kondenswasserbildung kommen. Je höher die Schutzart der Steckdosen-Kombination, desto wahrscheinlicher ist die Bildung von Kondenswasser. Wir empfehlen daher, gerade bei Verteilern der Schutzart IP67, den Einsatz von Druckausgleichs-Verschraubungen.

- minimierte Kondenswasserbildung und somit Reduzierung von Betriebsausfällen und von aufwändigen Reparaturen
- keine teure und wartungsintensive Belüftungstechnik
- keine Tropflöcher, die den Schutzgrad herabsetzen
- mit Lüftungskanälen für Druckausgleich
- schwarz
- Schutzart IP67



Gewinde	Dichtbereich	Bestell-Nr.
M20	6-13 mm	580656
M25	9-17 mm	580657
M32	13-21 mm	580658
M40	16-28 mm	580659

Bestell-Nr. **580640**

- für MODBOX und MODBOX-Midi
- bestehend aus:
 - 4 Schrauben 6 x 60 mm
 - 4 Dübeln 8 x 51 mm

Befestigungsset



Bestell-Nr. **580721**

- für MODBOX und MODBOXMidi
- Stahlrohr feuerverzinkt
- klappbar
- Gewicht 4 kg
- Abmessung: 350/570 x 780 x 540 mm (B x H x T)

Trage-Standrahmen



Bestell-Nr. **580642**

- für OTC-Klappe MODBOX-Midi
- mit langem Bügel Ø3,5 und 2 Schlüsseln

Schlossgarnitur



Bestell-Nr. **58037-BE**

- für Betätigungsklappe MODBOX
- mit Schließzylinder und 2 Schlüsseln

Bestell-Nr. **580589**

- nur für MODBOX-Midi
- Gehäuseabmessung 1300 x 350 x 275 mm (H x B x T)
- Gehäuse aus hochwertigem V2A-Edelstahl
- Oberfläche geschliffen
- verschiebbares Blendeblech zur Abdeckung der Kabelzuleitungen
- Bodenplatte geeignet zur Sockelmontage
- optional in Farbe erhältlich

Power-Port Standverteiler ohne Tür



Bestell-Nr. **580508**

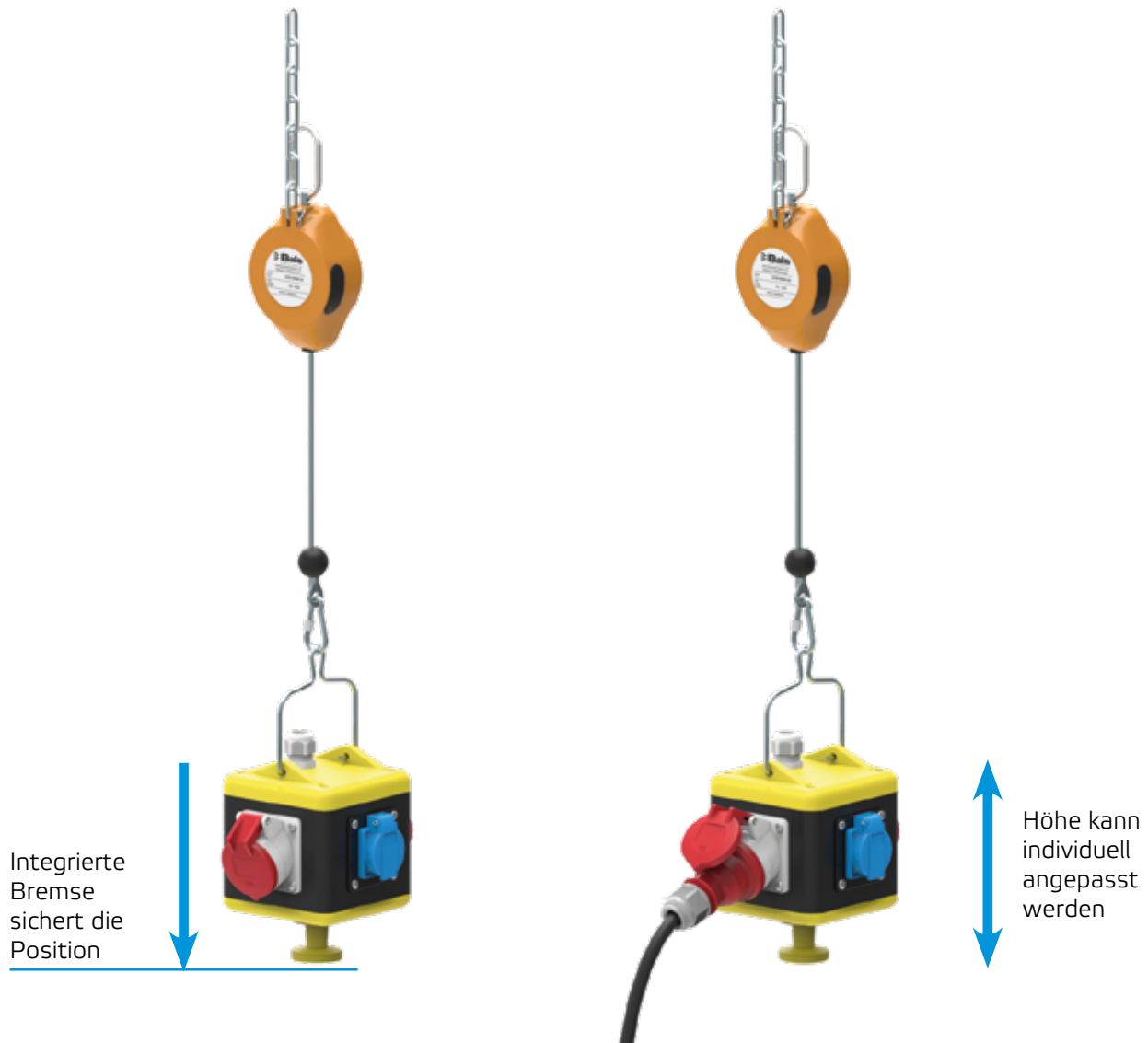
- nur für MODBOX-Midi
- Gehäuseabmessung 1300 x 350 x 415 mm (H x B x T)
- Gehäuse aus hochwertigem V2A-Edelstahl
- Oberfläche geschliffen
- verschiebbares Blendeblech zur Abdeckung der Kabelzuleitungen
- Bodenplatte geeignet zur Sockelmontage
- Tür mit Kastenschloss und Profilhalbzylinder, innen anscharniert
- Bürstenverschluss verhindert das Eindringen von Schmutz und Staub bei geschlossener Tür
- Abgangsleitungen können über frontseitige Bürstenperre heraus geführt werden
- optional in Farbe erhältlich

Power-Port Standverteiler mit Tür



Positionierer

Der Positionierer ist ein effektiver Helfer im Bereich Arbeitsplatzergonomie: Durch ihn ist eine einfache, höhenvariable Positionierung von Versorgungseinheiten endlich unkompliziert möglich. Die leichtgängige Höhenverstellbarkeit ermöglicht eine ergonomische Bereitstellung der Energieversorgung. Die Bremskraft lässt sich unkompliziert über die seitliche Einstellschraube verstellen. Mit diesem Produkt positionieren Sie die Bals Energieverteiler noch einfacher und flexibler in ihrem Einsatzgebiet. Ein einfaches Anheben oder Herunterziehen genügt, um die Höhe individuell anzupassen.



Ausführung:

Gehäuse aus extrem schlagfestem Spezialkunststoff
Lastanbringung über sicheren Schraubkarabinerhaken
Bremskraft über seitliche Einstellschraube verstellbar

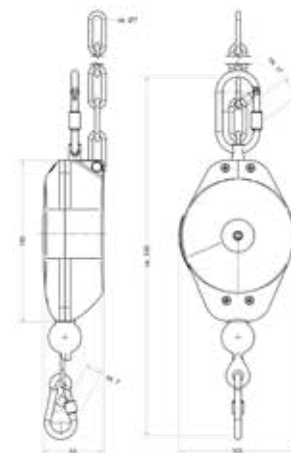
Sicherheitseinrichtung:

- serienmäßige Absturzsicherung
- Vernietete Spezialfeder zur Rückholung des Tragseils
- Isolierte Aufhängung
- Sehr formstabile Konstruktion

Technische Parameter:

- Eigengewicht: 0,8 kg
- Seilauszug: 1,5 Meter
- Tragfähigkeit min. - max.: 2,0 - 7,0kg

Art.-Nr.: 581433



made
in
Germany



Einfach. Gut. Verbunden.

Bals Elektrotechnik GmbH & Co. KG
D-57399 Kirchhundem-Albaum
Telefon: +49 27 23/771-0
Fax: +49 27 23/771-177/178
E-mail: info@bals.com
Internet: www.bals.com

Technische Änderungen und Druckfehler vorbehalten