

EDUCATION



„Dans les établissements d’enseignement, une pédagogie respectueuse de l’individu et axée sur les points forts de l’apprenant est tout aussi importante qu’un environnement positif qui permet une orientation dans l’espace et qui laisse de la place à la créativité.“

Solutions d'équipement individuelles

Individuele inrichtingsoplossingen

Les solutions d'aménagement pour les écoles maternelles, primaires et secondaires doivent répondre à de nombreuses exigences. Elles doivent pouvoir résister à long terme à de fortes sollicitations et doivent donc être robustes. La structure architecturale du bâtiment doit être adaptée aux besoins de chaque groupe d'âge et ainsi créer une ambiance qui invite au jeu et à l'apprentissage en groupe. HEWI propose des solutions individuelles pour les exigences de chaque bâtiment. Découvrez notre gamme de produits pour le domaine Education et concevez avec nous des agencement individuels – de la porte à la salle de bain.

Inrichtingsoplossingen voor kleuterscholen, basisscholen en middelbare scholen moeten aan verschillende eisen voldoen. Ze moeten constant hoge belastingen over een lange periode kunnen weerstaan en daarom robuust vormgegeven zijn. De architectonische structuur van het gebouw moet aangepast zijn aan de behoeften van de betreffende leeftijdsgroep en zo een sfeer creëren die uitnodigt om te spelen en ook om samen te leren. HEWI biedt individuele oplossingen voor de betreffende vastgoedvereisten. Ontdek ons assortiment voor de onderwijssector en plan samen met ons individuele inrichtingswerelden – van de deur tot de badkamer.



École maternelle et école primaire

Kleuterschool en basisschool

Autour du lavabo | Rondom de wastafel

Solutions sanitaires adaptées aux enfants Kindvriendelijke sanitaire oplossingen	12
Système de robinetterie Systeemarmaturen	14
Lavabos et miroirs Wastafels en spiegels	16
Porte-gobelets Houders voor tandenpoetsbekers	18
Univers colorés pour les enfants Kleurrijke werelden voor kinderen	20
ICONIC ICONIC	22
Recommandations de conception Aanbevelingen voor de planning	34

Aménagement personnalisé des couloirs | Individuele vormgeving voor de gang

Chaque chose à sa place Alles op zijn plaats	36
Mobilier M 20 Meubilair M 20	38
Plus de sécurité pour les enfants Meer veiligheid voor kinderen	40
Pour grands et petits Voor groot en klein	42
Vestiaires et patères à crochets Garderobes en hakenlijsten	44
Orientation et rangement Oriëntatie en orde	46
Recommandations de conception Aanbevelingen voor de planning	48

Situation sous contrôle | Alles onder controle

Garnitures pour fenêtres et portes Beslag voor ramen en deuren	50
Préhension sûre Veilig vastpakken	52

Écoles secondaires

Middelbare scholen

Équipement sanitaire modulaire | Modulaire sanitaire voorzieningen

Série 477/801 | Serie 477/801

58

Solutions adaptées aux personnes handicapées | Barrièrevrije oplossingen

Système 900 et série 805 Classic | Systeem 900 en serie 805 Classic

64

Couloirs et cages d'escalier | Gangen en trappenhuizen

Garnitures pour issues de secours | Beslag voor vlucht- en paniekroute

68

Vestiaires, mains courantes et plaques signalétiques | Garderobes, leuningen en bewegwijzeringen

70

Solutions de garnitures résistantes | Belastbare beslagoplossingen

72

Service et contact | Service en contact

74

École maternelle et école primaire

Kleuterschool en basisschool

Les produits utilisés dans les crèches, les structures d'accueil pour les jeunes enfants, les écoles maternelles ou les écoles primaires doivent être robustes, sûrs et faciles à utiliser par les enfants. La facilité d'entretien et l'hygiène jouent également un rôle important. Des couleurs gaies et des solutions personnalisées créent une ambiance agréable pour les enfants.

Producten die in crèches, kinderdagverblijven, kleuterscholen of scholen worden gebruikt, moeten zo worden vormgegeven dat ze robuust en veilig zijn en spreekwoordelijk kinderlijk eenvoudig zijn om te gebruiken. Bovendien spelen gemakkelijke verzorging en hygiëne ook een belangrijke rol. Vrolijke kleuren en individuele oplossingen creëren een kindvriendelijke sfeer.

Kita Kammgarnspinnerei Brandenburg | Allemagne

Kita Kammgarnspinnerei Brandenburg | Duitsland



Autour du lavabo

Rondom de wastafel

Se laver les mains et se brosser les dents est beaucoup plus amusant lorsque le design du lavabo est adapté aux besoins des petits utilisateurs. HEWI propose une gamme complète pour le lavabo avec des couleurs gaies qui donnent envie de se laver et de jouer avec l'eau.

Cette gamme de produits comprend des lavabos, des miroirs, des robinets, des porte-gobelets et des accessoires comme des distributeurs de savon ou des distributeurs de papier WC. Les produits HEWI sont conçus sur le principe du design universel. Nous vous proposons donc évidemment aussi des solutions pour l'équipement inclusif des écoles maternelles, des structures d'accueil pour les jeunes enfants et des écoles primaires.

Handen wassen en tanden poetsen zorgt toch voor veel meer plezier wanneer de vormgeving van de wastafel is aangepast aan de behoeften van de kleine gebruiker. HEWI biedt een compleet assortiment producten voor rond de wastafel, met vrolijke kleuren die bijna uitnodigen om te wassen en te spetteren.

Het assortiment omvat wastafels, spiegels, armaturen, bekerhouders voor tandenborstels en accessoires zoals zeepdispensers of toiletrolhouders. De HEWI producten worden ontwikkeld volgens een universeel ontwerp. Zo bieden wij u vanzelfsprekend ook oplossingen voor de inclusieve inrichting van kleuterscholen, kinderdagverblijven en basisscholen.



Objet décoratif et utilisation intuitive

Vrolijke blikvanger en intuïtief gebruik

MITIGEUR DE LAVABO MONOCOMMANDE AQ 800 K ET MITIGEUR DE LAVABO MONOCOMMANDE AQ 477/801

Les éléments de préhension des mitigeurs de lavabo monocommande AQ 800 K et AQ 477/801 sont en polyamide et sont agréables à toucher. Comme seule la zone fonctionnelle du robinet est colorée, cela crée un code couleur qui met en avant la fonction de l'élément afin d'aider l'enfant à en comprendre le fonctionnement de manière intuitive.

Les systèmes de robinets HEWI répondent à des exigences strictes en matière de fonctionnalité, d'hygiène et de sécurité.

AQ 800 K EENGREEPS-WASTAFELMENGKRAAN EN AQ 477/801 EENGREEPS-WASTAFELMENGKRAAN

De greepellemen van de eengreeps-wastafelmengkranen AQ 800 K en AQ 477/801 zijn vervaardigd van polyamide en zijn aangenaam om vast te pakken. Omdat alleen het functionele gebied van het armatuur gekleurd is, geeft het kleuraccent het gebruik aan en ondersteunt daarmee de kinderen in het intuïtieve gebruik.

HEWI systeemarmaturen voldoen aan de maximale eisen op het gebied van functionaliteit, hygiëne en veiligheid.





ROBINET DE LAVABO ÉLECTRONIQUE AQ 800

Le robinet de lavabo électronique HEWI SENSORIC est très facile à utiliser. La sortie d'eau est activée en un seul geste. Elle s'arrête automatiquement après une durée prédéfinie, même lorsque le capteur est recouvert par une serviette par exemple. Cela évite les inondations et le gaspillage d'eau si une personne oublie de fermer le robinet.

AQ 800 ELEKTRONISCHE WASTAFELARMATUUR

De elektronische HEWI SENSORIC wastafelarmatuur laat zich kinderlijk eenvoudig bedienen. De waterstroom wordt met één handbeweging geactiveerd. Hij stopt automatisch na een vooraf ingestelde tijdsinterval, zelfs wanneer de sensor wordt geblokkeerd door bijvoorbeeld een handdoek. Op deze manier kunnen overstromingen en waterverspilling door onbedoeld continubedrijf voorkomen worden.



MINI-THERMOSTAT HEWI

Le mini-thermostat HEWI rend l'utilisation des systèmes de robinets encore plus sûre en régulant et en limitant la température maximale de l'eau. Une cartouche de thermostat à l'intérieur régule les variations de température et la pression de l'eau de manière à maintenir une température de l'eau constante. Lorsqu'il n'y a pas d'eau froide, la sortie d'eau se coupe afin d'éviter tout risque de brûlure pour l'utilisateur. L'utilisation du mini-thermostat HEWI est recommandée pour tous les mitigeurs de lavabo mono-commande et tous les robinets de lavabo électroniques.

HEWI MINI-THERMOSTAT

De HEWI mini-thermostaat maakt het gebruik van de systeemarmaturen nog veiliger door de maximale uitlaattemperatuur van het water te regelen en te begrenzen. Een thermostaatpatroon in het apparaat compenseert temperatuur- en waterdrukschommelingen, zodat de watertemperatuur constant wordt gehouden. Wanneer de koudwatertoevoer uitvalt, stopt de waterstraal, zodat de gebruiker zich niet kan verbranden. Het gebruik van de HEWI mini-thermostaat wordt aanbevolen voor elke eengreeps-wastafelmengkraan en elke elektronische wastafelarmatuur.



THERMOSTAT DE DOUCHE HEWI SAFE TOUCH

La technologie HEWI SAFE TOUCH refroidit le corps de la robinetterie de l'intérieur. Cela permet à la surface du thermostat de douche de rester agréablement tempérée de manière à éviter les brûlures en cas de contact. La cartouche du thermostat équilibre les variations de température et de pression de l'eau. Le système de limitation de l'eau chaude évite les brûlures, car la température de l'eau ne peut dépasser les 38 °C. Si l'on souhaite une eau plus chaude, il faut tout d'abord désactiver le système de limitation de l'eau chaude en appuyant sur un bouton.

DOUCHETHERMOSTAAT HEWI SAFE TOUCH

De HEWI SAFE TOUCH technologie koelt de armatuurbehuizing binnenin. Hierdoor blijft het oppervlak van de douchethermostaat aangenaam van temperatuur, zodat het aanraken ervan geen brandwonden veroorzaakt. Het thermostaatpatroon compenseert temperatuur- en waterdrukschommelingen. Het warmwaterslot voorkomt het per ongeluk verbranden, indien de watertemperatuur wordt begrensd tot 38 °C. Als er warmer water gewenst is, moet het warmwaterslot eerst worden ontgrendeld door op een drukknop te drukken.

Lavabos et miroirs Wastafels en spiegels



HEWI a conçu des lavabos et des miroirs spécialement adaptés aux petits utilisateurs et qui répondent à toutes les exigences pour les produits dans les écoles maternelles et les écoles primaires. La gamme de lavabos comprend des lavabos simples et doubles ainsi que des lavabos en rangée avec décalage en hauteur. Les lavabos sont disponibles soit en blanc classique, soit en version bicolore avec un joyeux vert pomme ou un bleu aqua radieux. Pour les concepts d'aménagement inclusif, HEWI propose des petits lavabos avec poignées intégrées. Ces lavabos apportent de la sécurité et du soutien et grâce à leur profondeur, ils peuvent également être utilisés par les enfants en position assise.

Les miroirs en verre monocouche de sécurité sont pourvus d'un film anti-éclats et d'une protection anti-décrochage.

Les lavabos conviennent parfaitement à une utilisation dans les écoles maternelles et les écoles primaires, car les salissures – y compris la peinture à doigts ou les peintures acryliques – peuvent être éliminées sans laisser de traces.

HEWI heeft speciaal voor kleine gebruikers wastafels en spiegels ontwikkeld die voldoen aan de eisen voor productoplossingen in kleuterscholen en basisscholen. Het wastafelassortiment omvat enkele en dubbele wastafels, evenals rijenwastafels met hoogteverstelling. De wastafels zijn verkrijgbaar in klassiek wit of in een tweekleurige uitvoering met vrolijk appelgroen of stralend aquablauw. Voor inclusieve inrichtingsconcepten biedt HEWI kleine wastafeloplossingen met geïntegreerde verzonken handgrepen. Ze bieden veiligheid en ondersteuning en kunnen door hun diepte ook door zittende kinderen worden gebruikt.

De spiegels van ESG-veiligheidsglas hebben een splinterbeveiligingsfolie evenals een ophangbeveiliging.

De wastafels zijn uitstekend voor gebruik op kleuterscholen en basisscholen, omdat vlekken – zelfs van vingerverf of acrylverf – zich laten verwijderen zonder dat er resten achterblijven.



Lavabo simple

Les arrondis doux des lavabos évitent les coins et les bords auxquels les enfants pourraient se cogner. Le bord étroit ainsi que le design compact des lavabos en résine minérale permettent également aux petits enfants d'atteindre facilement le robinet.

Lavabo double

Outre les lavabos simples, il existe également des lavabos doubles qui conviennent particulièrement bien à une utilisation dans les structures d'accueil pour les jeunes enfants et qui sont particulièrement faciles à entretenir grâce à la surface non poreuse de la résine minérale.

Lavabo en rangée

La gradation intégrée de la hauteur et de la profondeur des lavabos s'adapte de manière optimale à l'anatomie des enfants. Les bords arrondis favorisent la bonne accessibilité des robinetteries. Un disque déflecteur intégré invite à une interaction ludique avec l'élément eau.

Enkele wastafel

Door de zachte rondingen van de wastafels zijn er geen hoeken of randen waar de kinderen zich aan kunnen stoten. De smalle rand evenals de compacte vormgeving van de wastafels van mineraal gietwerk maken het mogelijk dat ook kleine kinderen het armatuur gemakkelijk kunnen bereiken.

Dubbele wastafel

Naast de enkele wastafels zijn er ook dubbele wastafels verkrijgbaar, die bijzonder geschikt zijn voor gebruik in kinderdag verblijven en die bijzonder gemakkelijk te onderhouden zijn als gevolg van het niet-poreuze oppervlak van mineraal gietwerk.

Wastafel in rij

De ingebouwde hoogte- en diepte gradatie van de wastafels past zich optimaal aan de anatomie van de kinderen aan. Afgeronde randen ondersteunen de goede toegankelijkheid van het armaturen. Een geïntegreerde stootplaat nodigt uit tot speelse interactie met het element water.

Porte-gobelets

Houders voor tandenpoetsbekers



POSSIBILITÉ D'EXTENSION

Le porte-gobelets pratique peut être agrandi de quatre emplacements grâce à un module. Également disponible en option comme tablette avec crochet. Les fixations sont disponibles en blanc pur ou en vert pomme.

WILLEKEURIG UIT TE BREIDEN

De praktische houder voor tandenpoetsbekers kan naar wens met aanvullende modules van elk vier plaatsen worden uitgebreid. Optioneel is het ook verkrijgbaar als plank met haak. De beugels zijn in zuiverwit of appelgroen verkrijgbaar.

SÉCURITÉ

Les porte-gobelets HEWI sont conformes aux exigences de la directive DGUV 82 « Établissements d'accueil de jour pour enfants ».

Ils résistent à une charge statique maximale de 20 kg.

VEILIGHEID

HEWI houders voor tandenpoetsbekers voldoen aan de voorschriften van de DGUV-richtlijn 82 „Inrichtingen van kinderdagverblijven“.

Ze zijn bestand tegen een maximale statische belasting tot 20 kg.



PORTE-GOBELETS AVEC CROCHETS POUR ESSUIE-MAINS

Le porte-gobelets est disponible en option avec des crochets pour essuie-mains. Pour des raisons de sécurité, l'ouverture des crochets pour essuie-mains est orientée vers le mur.

HOUDER VOOR TANDENPOETS- BEKERS MET HANDDOEKHAKEN

Optioneel is de houder voor tandenpoetsbekers met handdoekhaken verkrijgbaar. De opening van de afgeschermd handdoekhaken is voor de veiligheid naar de muur toe geplaatst.

PORTE-GOBELETS

Pour gagner de la place, il est possible d'installer plusieurs porte-gobelets les uns au-dessus des autres. Si le porte-gobelets est utilisé sans crochets pour essuie-mains, il est conseillé d'utiliser le très pratique distributeur d'essuie-mains en papier HEWI.

HOUDER VOOR TANDENPOETSBEKERS

Er kunnen meerdere houders voor tandenpoetsbekers ruimtebesparend boven elkaar worden aangebracht. Wanneer de houder voor tandenpoetsbekers zonder handdoekhaken wordt gebruikt, wordt het gebruik van de praktische HEWI dispenser voor papieren handdoekjes aanbevolen.

Univers colorés pour les enfants Kleurrijke werelden voor kinderen

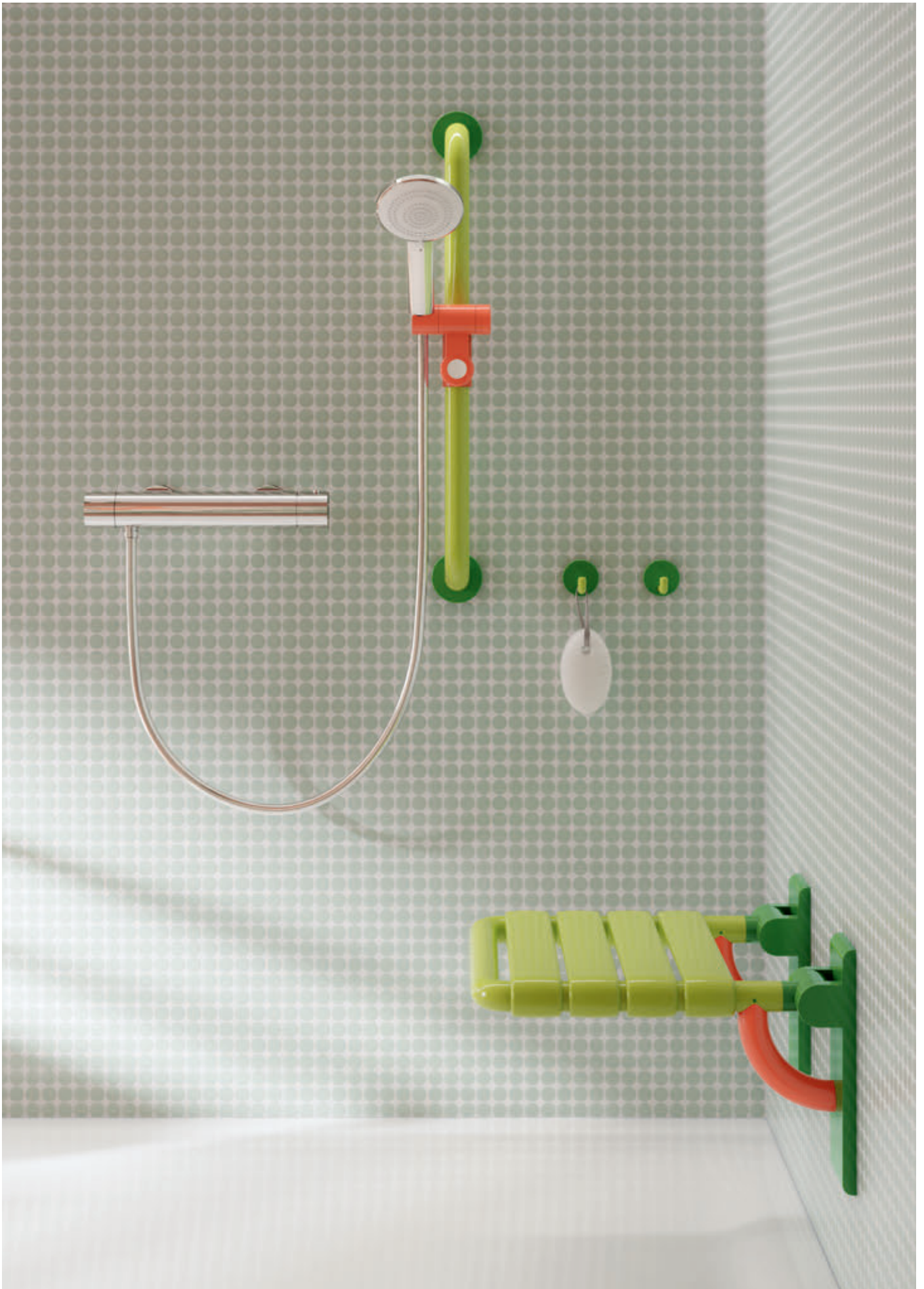




ICONIC ICONIC

Pour les écoles maternelles et les crèches, HEWI propose la série 477/801 avec les couleurs naturelles vert pomme, vert mai, corail ainsi que bleu aqua, bleu acier et vert pomme qui rendent l'environnement attrayant et qui sont perçues comme accueillantes par les enfants.

Voor kinderdagverblijven en kleuterscholen biedt HEWI met serie 477/801 twee speciaal afgestemde kleurencombinaties door de natuurlijk ogende tinten appelgroen, meigroen, koraal alsmede aqua blauw, staalblauw en appelgroen, die de omgeving aantrekkelijk maken en door kinderen als liefdevol worden ervaren.



Couleur et fonction

Kleur en functie





L'équipement des sanitaires dans les écoles maternelles ou les crèches joue un rôle important, notamment pour favoriser l'autonomie des enfants. Un concept de couleurs cohérent et harmonieux n'est pas seulement convivial et contribue au bien-être, il permet également aux enfants de s'orienter plus facilement.

Les zones fonctionnelles colorées sur les produits de la série 477/801, comme par exemple la poignée de la brosse WC, facilitent une utilisation intuitive. Des solutions sont disponibles pour toutes les zones de l'espace sanitaire, dont la hauteur peut être adaptée aux besoins des enfants et aux différents groupes d'âge – que ce soit autour du lavabo, des toilettes ou de la douche. Des accessoires assortis permettent d'obtenir un aménagement parfaitement cohérent.

Vooral met het oog op de bevordering van de zelfstandigheid van kinderen speelt de kindvriendelijke uitrusting van sanitaire ruimten in kleuterscholen of kinderdagverblijven een belangrijke rol. Een consistent, gecoördineerd kleurenconcept heeft niet alleen een vriendelijk effect en draagt bij tot een gevoel van welzijn, het maakt het voor de kinderen ook gemakkelijker om hun weg te vinden.

De gekleurde functionele zones op de producten van de serie 477/801, zoals de greep van de wc-borstel, vergemakkelijken de intuïtieve bediening. Er zijn oplossingen voor alle delen van de sanitaire ruimte, waarvan de hoogte kan worden aangepast aan de behoeften van de kinderen en aan verschillende leeftijdsgroepen – of het nu gaat om de wastafel, het toilet of de douche. Bijpassende accessoires maken de doorlopende uitrusting compleet.



Apprentissage positif

Positief leren

Dans les établissements d'enseignement, une pédagogie respectueuse de l'individu et axée sur les points forts de l'apprenant est tout aussi importante qu'un environnement positif qui permet une orientation dans l'espace et qui laisse de la place à la créativité. La structure architecturale des bâtiments doit être adaptée aux besoins de chaque groupe d'âge. L'apprentissage positif, une architecture adaptée aux enfants et l'inclusion sont les piliers des concepts éducatifs d'avenir qui présentent des avantages pour tous les enfants.

La série 477/801 en édition mate offre une alternative pour l'aménagement. L'édition mate confère à l'espace sanitaire des écoles maternelles un aspect chaleureux qui favorise l'apprentissage positif. Une esthétique exceptionnelle et une fonctionnalité illimitée ne s'excluent pas mutuellement. La finition veloutée de l'édition mate est obtenu par un procédé de finition spécial. C'est ainsi que naît un design unique et haut de gamme, fabriqué en Allemagne.

Een waarderende pedagogiek die gericht is op het individu en de sterke punten van de leerling is even belangrijk in onderwijsinstellingen als een positieve omgeving die oriëntatie en ruimte biedt voor creativiteit. De architectonische bouwstructuur moet worden aangepast aan de behoeften van de respectieve leeftijdsgroepen. Positief leren, kindvriendelijke architectuur en inclusie zijn pijlers voor duurzame onderwijsconcepten die voordelen opleveren voor alle kinderen.

Serie 477/801 in de matte uitvoering biedt een designalternatief. De matte editie geeft de sanitaire ruimte in kleuterscholen een huiselijke sfeer die positief leren bevordert. Uitstekende esthetiek en onbeperkte functionaliteit sluiten elkaar niet uit. De fluwelen afwerking van de editie mat wordt bereikt door een speciaal afwerkingsproces. Zo ontstaat een uniek design in premium kwaliteit, made in Germany.



Aménagement cohérent Doorlopend ontwerp





Pour les écoles maternelles et primaires, HEWI propose des produits sur mesure répondant aux exigences de chaque bâtiment – de la porte à la salle de bains. Les produits du système 111 sont assortis à la série 477/801 et permettent d'équiper les portes. Des couleurs vives, des surfaces brillantes et des techniques de garnitures brevetées ainsi qu'une qualité inégalée et durable caractérisent les produits du système 111 et ont fait d'eux des icônes du design.

HEWI biedt op maat gemaakte producten voor kinderdagverblijven en scholen om te voldoen aan de respectieve vastgoedeisen – van de deur tot de badkamer. Passend bij de serie 477/801 kunnen deuren worden uitgerust met producten van systeem 111. Brillante kleuren, hoogglanzende oppervlakken, gepatenteerde beslagtechnieken en een onovertroffen duurzame kwaliteit kenmerken de producten van systeem 111 en hebben ze tot een designicoon gemaakt.

Un concept global cohérent

Harmonieus totaalconcept





Recommandations de conception

Aanbevelingen voor de planning

ESPACE SANITAIRE

L'équipement doit être choisi de manière à éviter les risques de blessures liés aux bords ou coins saillants, aux surfaces rugueuses et aux éléments en saillie.

CABINETS

Chaque cabinet doit présenter une largeur d'au moins 0,9 m et une profondeur d'au moins 1,25 m. La hauteur de la cloison de séparation doit être comprise entre 1,2 m et 1,4 m.

LAVABOS

La bonde ne doit être ourvue d'aucun bouchon et le lavage doit être possible en débit continu. Les lavabos doivent être accessibles pour permettre à des personnes en fauteuil roulant d'y accéder.

ROBINETTERIE

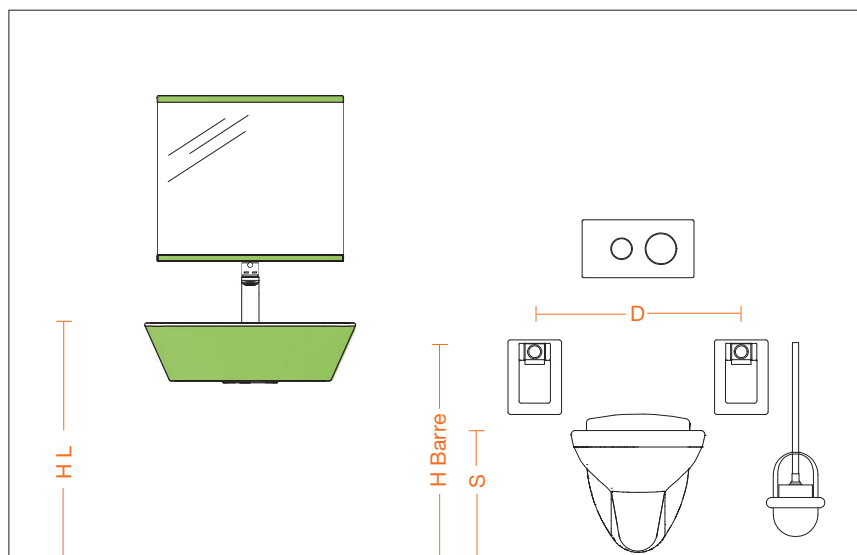
La forme et la conception des robinets doivent permettre une utilisation facile par les enfants. Les mitigeurs sont ainsi particulièrement adaptés.

WC

Les murs et sols adjacents doivent être faciles à nettoyer. Le montage mural des WC présente l'avantage de faciliter le nettoyage des toilettes et donc de les rendre plus hygiéniques.

RECOMMANDATIONS DE MONTAGE

La position de montage des poignées d'appui et de maintien dépend de l'âge et de la taille des utilisateurs. Les mesures préconisées ci-dessous ne sont fournies qu'à titre indicatif.



H L: Hauteur lavabo en mm
H Barre: Hauteur de montage en mm
D Distance barres d'appui relevables en mm
S: Hauteur siège en mm

Âge	H L	H Barres	D	S
1 - 3	450 - 600	500	450	260
3 - 6	550 - 650	550	450	300
7 - 11	650 - 750	590	500	350

SANITAIRRUIMTE

De inrichting dient dusdanig gekozen te worden, dat het gevaar op letsel door scherpe randen of hoeken, ruwe oppervlakken en uitstekende delen wordt vermeden.

SANITAIRCABINE

De cabine dient ten minste 0,9 m breed en 1,25 m diep te zijn. De hoogte van de scheidingswand dient 1,2 tot 1,4 m te bedragen.

WASTAFEL

De afvoer dient zonder afsluiting te zijn en het wassen dient onder stromend water mogelijk te zijn. Opdat een rolstoelgebruiker de wastafel kan gebruiken, moet de wastafel onderrijdbaar zijn.

ARMATUREN

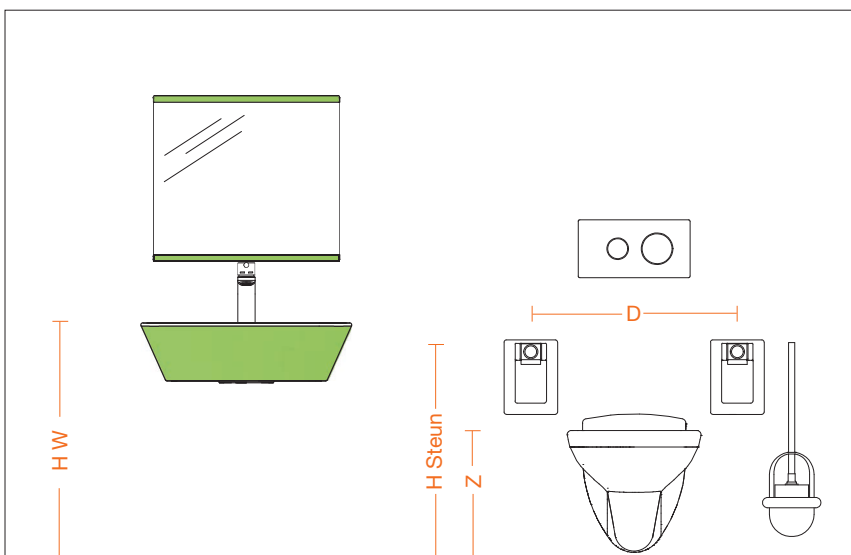
De vorm en greepvorming dient zo vorm gegeven te zijn, dat deze ook voor kinderen gemakkelijk te bedienen is. Eenknopsmengkranen voldoen in het specifiek aan dit voorschrift.

WC

De aangrenzende wand- en vloeroppervlakken dienen gemakkelijk schoon te maken te zijn. De zwevende uitvoering biedt het voordeel, dat deze gemakkelijker schoon te maken en dus hygiënischer is.

MONTAGEADVIEZEN

De montagepositie voor steun- en handgrepen hangt af van de leeftijd c.q. de lichaamsgrote van de gebruiker. Bij de onderstaande maataanduidingen gaat het om aanbevelingen.



H W: Hoogte wastafel in mm
H Steun: Installatie hoogte wandsteunen in mm
A: Installatie afstand wandsteunen in mm
Z: Zittinghoogte in mm

Leeftijd	H W	H Steun	D	Z
1 – 3	450 – 600	500	450	260
3 – 6	550 – 650	550	450	300
7 – 11	650 – 750	590	500	350

Aménagement personnalisé des couloirs | Individuele vormgeving voor de gang

Chaque chose à sa place Alles op zijn plaats

Les couloirs peuvent être aménagés selon le principe Fifi Brindacier. Le système de meubles modulaire M 20 permet de créer des solutions de rangement individuelles. Les modules s'intègrent parfaitement dans tous les couloirs d'école maternelle et primaire.

Le cube individuel constitue l'élément central de ce système et peut être complété en fonction des exigences. Les différents modules (modules simples, en rangée ou doubles) peuvent être disposés individuellement et combinés librement. Les solutions asymétriques sont également possibles.

Les produits destinés aux écoles maternelles et aux écoles primaires doivent pouvoir résister à long terme à de fortes sollicitations. Les modules de qualité supérieure sont composés de multiplex en bouleau. Le matériau est particulièrement robuste et facile à entretenir. Les produits sont conçus de manière à exclure largement tout risque de blessure. Ils sont certifiés conformes aux exigences pour les écoles maternelles et les écoles primaires imposées par les directives en vigueur (GS, sécurité certifiée).

Gangen kunnen worden vormgegeven volgens het Pippi Langkous principe. Met het modulaire meubelsysteem M 20 kunnen individuele opbergoplossingen worden gecreëerd. De modules kunnen geheel naar wens worden geïntegreerd in elke gang van de kleuterschool of de basisschool.

De enkele kubus vormt het centrale designelement en kan naar wens worden uitgebreid. De verschillende modules (enkele, rijen- of dubbele modules) kunnen individueel worden gerangschikt en met elkaar gecombineerd worden. Ook asymmetrische oplossingen zijn mogelijk.

Producten voor kleuterscholen en scholen moeten constant bestand zijn tegen zware belastingen. De hoogwaardige modules zijn vervaardigd van berkenmultiplex. Het materiaal is bijzonder robuust en onderhoudsvriendelijk. De producten zijn zo vormgegeven dat het gevaar voor letsel grotendeels wordt uitgesloten. Ze worden getest op verhoogde eisen in kleuterscholen of scholen volgens de geldende richtlijnen (GS, geteste veiligheid).



Mobilier M 20

Meubilair M 20



Les triples crochets offrent un espace de rangement supplémentaire et apportent des touches de couleur. Les bancs ergonomiques en différentes hauteurs complètent le mobilier et s'intègrent harmonieusement dans l'aménagement. Le nouveau système de meubles convient donc aux petits et aux grands utilisateurs.

Drievoudige haken creëren extra orde en zorgen voor kleurige accenten. Ergonomische zitbanken in verschillende hoogten completeren het meubilair en voegen zich harmonieus in de vormgeving. Het nieuwe meubelsysteem is dus geschikt voor kleine en grotere gebruikers.



Plus de sécurité pour les enfants Meer veiligheid voor kinderen

Des bords arrondis, une haptique douce et souple et une surface mate caractérisent les nouveaux crochets élastiques de HEWI. Le polyuréthane thermoplastique (TPU) assure une sécurité accrue dans les jardins d'enfants, les garderies et les écoles primaires. Le matériau qui s'affaisse légèrement réduit le risque de choc et donc de blessure. Les crochets avec un nouveau langage des formes moderne élargissent la famille de crochets HEWI pour les bâtiments éducatifs. Outre le matériau élastique TPU avec une finition mate, les nouveaux produits sont également disponibles en polyamide avec la surface brillante bien connue. Le nouveau crochet triple a été testé GS par le TÜV Rheinland.

Les crochets avec un nouveau design moderne élargissent la famille de crochets HEWI pour les bâtiments éducatifs. Outre le matériau élastique TPU avec une finition mate, les nouveaux produits sont également disponibles en polyamide avec la surface brillante bien connue. Fabriqués dans un design moderne et épuré, ils offrent des possibilités de personnalisation en dix couleurs. Les crochets sont disponibles comme crochets simples, doubles ou triples et pivotants. L'assortiment comprend également le triple crochet classique HEWI au design clairement reconnaissable.

Afgeronde randen, een zachte, meegeevende haptiek en een mat oppervlak kenmerken de nieuwe elastische haken van HEWI. Thermoplastisch polyurethaan (TPU) zorgt voor meer veiligheid in kleuterscholen, kinderdagverblijven en basisscholen. Het licht meegeevende materiaal vermindert het risico op stoten en het daaraan verbonden letselrisico. De haken met een nieuw, modern design breiden de HEWI hakenfamilie voor onderwijsgebouwen uit. Naast het elastische materiaal TPU met een matte finish zijn de nieuwe producten ook verkrijgbaar in polyamide met het bekende hoogglans oppervlak. De nieuwe drievoudige haak is GS-getest door TÜV Rheinland.

De haken met hun nieuwe, moderne designtaal breiden de haakfamilie van HEWI uit met onderwijsgebouwen uit. Naast het elastische TPU-materiaal met een matte afwerking zijn de nieuwe producten ook verkrijgbaar in polyamide met het bekende hoogglanzende oppervlak. Ze zijn gemaakt in een modern en gereduceerd design en bieden individuele ontwerp-mogelijkheden in tien kleuren. De haken zijn verkrijgbaar als enkele, dubbele en roterende drievoudige haken. Ook de HEWI Original, de klassieke drievoudige haak met een onmiskenbaar design, blijft in het assortiment.



Pour grands et petits Voor groot en klein

ACCESSOIRES | TOEBEHOREN

- Kids Box – pour compléter les modules simples/de rangée
- Il est possible d'installer des pictogrammes
- Sacs en tissu disponibles avec différents motifs
- Kids box – als aanvulling op de enkele/seriemodules
- Pictogrammen kunnen worden aangebracht
- Stoffen tassen met verschillende motieven verkrijgbaar

CUBE INDIVIDUEL | ENKELE KUBUS

- Cube étagère pour un aménagement personnalisé des vestiaires
- Corps assemblé par onglet
- Largeur 200 mm | Hauteur 200 mm | Profondeur 200 mm
- Disponible avec ou sans crochet
- Kubuskasten voor de individuele vormgeving van garderobes
- Behuizing met verstekverbinding
- Breedte 200 mm | Hoogte 200 mm | Diepte 200 mm
- Met of zonder haak verkrijgbaar



MODULE DE RANGÉE ASYMÉTRIQUE | SERIEMODULE ASYMMETRISCH

- 5 compartiments assemblés par onglet de manière asymétrique
- Largeur 1000 mm | Hauteur 300 mm | Profondeur 200 mm (sans crochet)
- Avec 5 triples crochets (rotatifs) dans toutes les couleurs HEWI

- 5 enkele vakken in verstek gemaakt, asymmetrisch met elkaar verbonden
- Breedte 1wweghaken (draaibaar) in alle HEWI kleuren

**BANC | ZITBANK**

- Banc avec rangement à chaussures en trois hauteurs
- Rangement à chaussures en tubes d'acier avec revêtement par poudre résistant au frottement et anthracite mat
- Profondeur d'assise 350 mm | Longueur 1000 mm | Hauteur d'assise 260 mm – 430 mm

- Zitbank met schoenenbergplaats in drie hoogtes
- Schoenenbergplaats van stalen buizen met slijtvaste poedercoating in antraciet mat
- Zitdiepte 350 mm | Lengte 1000 mm | Zithoogte 260 mm – 430 mm

Vestiaires et patères à crochets

Garderobes en hakenlijsten

Des patères, des béquilles de porte, des poignées de fenêtre et des mains courantes assorties aux systèmes de sanitaires sont également disponibles afin de permettre un aménagement cohérent. En raison de leur grand rayon, ces produits sont faciles à saisir par les mains des enfants et réduisent le risque de blessure.

Les patères et tabourets crochets offrent un généreux espace de rangement et laissent la place au jeu. Des patères, béquilles de porte et poignées de fenêtre colorés qui contrastent avec le reste sont facilement reconnaissables par des enfants, améliorant ainsi la sécurité.

Pour les secteurs avec des exigences particulièrement strictes en matière d'hygiène, HEWI a développé des produits qui disposent d'une action antimicrobienne. Le microargent, substance active présente dans active+ de HEWI.

Passend bij de sanitairssystemen zijn garderobes, deurkrukken, raamgrepen en leuningen verkrijgbaar, zodat een consistente vormgeving mogelijk is. Door de grote radiussen zijn ze makkelijk vast te pakken door kinderen en verminderen verwondingsgevaar.

Garderobes en hakenlijsten bieden veel opbergruimte en creëren zo meer plaats om te spelen. Gekleurde garderobes, deurkrukken en raamgrepen, die sterk contrasteren met de achtergrond, zijn ook voor kinderen gemakkelijk herkenbaar en verhogen daardoor de veiligheid.

HEWI heeft producten ontwikkeld met antimicrobiële werking, speciaal voor gebieden met bijzonder hoge hygiëne-eisen. De werkzame stof microzilver die in HEWI active+ wordt gebruikt, vermindert duurzaam de groei van bacteriën op het productoppervlak.



Orientation et rangement

Oriëntatie en orde



PICTOGRAMMES

Les pictogrammes facilitent l'orientation et permettent un rangement optimal, si bien que chaque enfant peut facilement retrouver son espace personnel. De plus, des étiquettes vierges offrent la possibilité aux enfants d'aménager eux-mêmes ces espace.

PICTOGRAMMEN

Pictogrammen vergemakkelijken de oriëntatie en creëren orde, zodat elk kind gemakkelijk zijn of haar eigen spulletjes kan vinden. Blanco etiketten bieden de kinderen daarnaast de mogelijkheid om deze zelf vorm te geven.



DOUBLE CROCHET

Le nombre de doubles crochets peut être défini individuellement, et, par conséquent, la longueur de la patère ; les crochets tournés vers l'arrière augmentent la sécurité.

DUBBELE HAKEN

Het aantal dubbele haken kan individueel worden bepaald en daarmee ook de lengte van de garderobe, terwijl de naar achteren wijzende haken de veiligheid verhogen.





TRIPLE CROCHET PIVOTANT

Ce triple crochet offre beaucoup de place. Le crochet peut pivoter, ce qui permet aux objets qui y sont accrochés d'être très accessibles.

ROTATABLE TRIPLE HOOK

De drieweghaak biedt veel plaats. Doordat de haak kan draaien zijn de opgehangen spullen gemakkelijk te bereiken.

RÉSISTANCE ET MONTAGE

Le noyau d'acier de la barre des patères augmente leur résistance. Le montage s'effectue de manière simple et rapide grâce à une rosace en inox pré-installée.

BELASTBAARHEID EN MONTAGE

De stalen kern binnenin de garderobestang verhoogt de belastbaarheid. Met de geprepareerde roestvrijstalen rozetten is de montage snel en gemakkelijk gedaan.



Recommandations de conception Aanbevelingen voor de planning

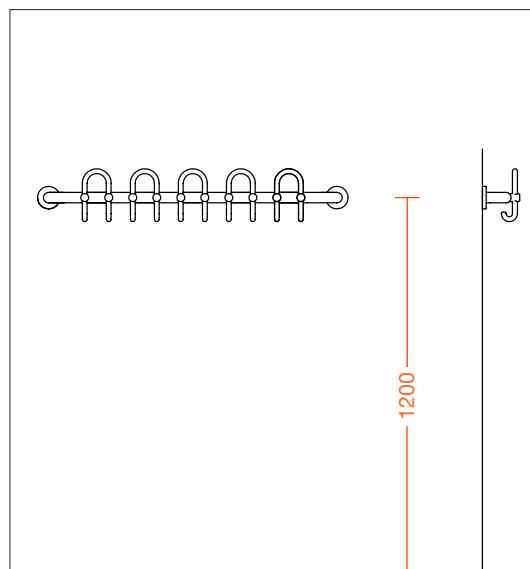
Les conseils de conception suivants ne sont fournis qu'à titre indicatif. Sur place, il est impératif de respecter les prescriptions et directives spécifiques applicables à la construction et à l'équipement de crèches. A ces consignes peuvent s'ajouter celles des autorités compétentes sur place, en lien avec le projet. En cas de doute, nous vous recommandons vivement de concerter ces autorités.

PORTE-MANTEAUX

Pour éviter au maximum les risques d'accidents, les porte-manteaux ne doivent être montés que dans des endroits où ils ne restreignent pas les zones de passage ni n'encombrent les zones de jeu.

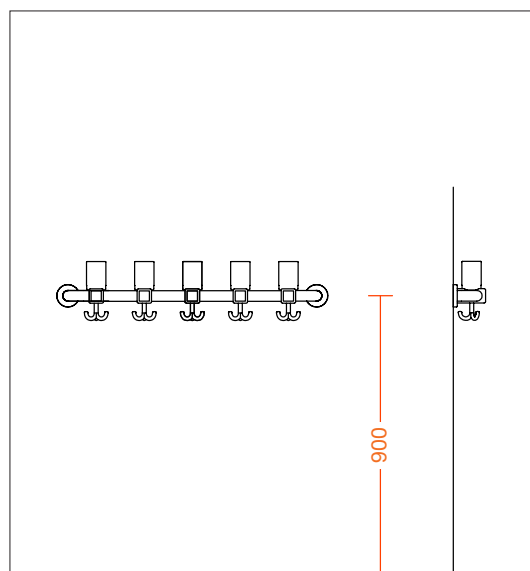
Nous recommandons une hauteur de montage comprise entre 1100 et 1300 mm si les porte-manteaux sont destinés à être utilisés par des enfants en bas âge.

Pour des raisons d'hygiène, les crochets doivent être espacés d'au moins 150 à 200 mm. En cas de doute, il convient de déterminer les espaces adéquats avec les autorités locales.



PORTES

Les portes doivent être pourvues d'un dispositif antipincement côté paumelle. Au niveau des portes des cabinets, il faut éviter les zones présentant des risques d'écrasement et de cisaillement. Les portes doivent s'ouvrir vers l'extérieur et elles ne doivent pas pouvoir se fermer à clé.

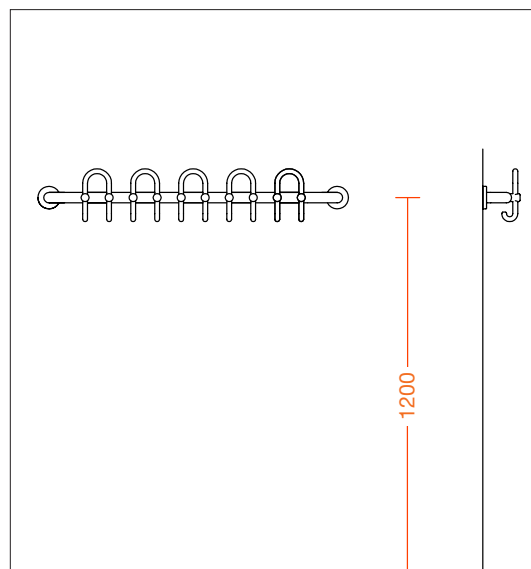


De volgende planningstips moeten als aanbevelingen worden gezien. Ter plaatse gelden specifieke voorschriften en richtlijnen voor de bouw en inrichting van kleuterscholen. Deze richtlijnen kunnen door de plaatselijk bevoegde instanties en instellingen met betrekking tot het project worden aangevuld. In geval van twijfel raden wij een nauwe afstemming hiermee aan.

GARDEROBE

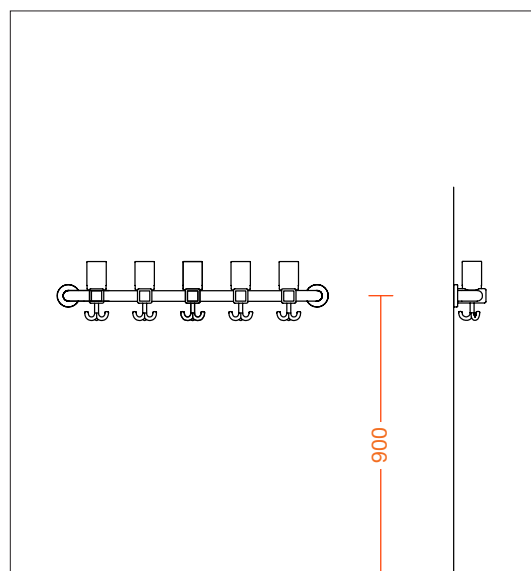
Opdat het gevaar van ongevallen zoveel mogelijk geminimaliseerd wordt, dienen garderobes alleen daar geplaatst te worden waar de verkeerswegen en speelgedeelten niet beperkt worden.

Er wordt een inbouwhoogte van de garderobe van 1100 tot 1300 mm aanbevolen, indien deze door kleine kinderen in kleuterschoolleeftijd wordt gebruikt. Vanwege hygiënische redenen dient de afstand van de garderobehaken 150 tot 200 mm te bedragen. De afstanden dienen bij twijfel met de plaatselijke instanties te worden afgestemd.



DEUREN

De deuren dienen met een klembeveiliging op de scharnierzijde te zijn uitgerust. Op de deuren van de sanitaircabines dienen klem- en knelpunten te worden vermeden. De deuren dienen naar buiten te openen en niet vergrendelbaar te zijn.



Situation sous contrôle

Alles onder controle

Garnitures pour fenêtres et portes

Beslag voor ramen en deuren

Que ce soit dans l'entrée, dans les espaces communs ou dans les espaces sanitaires – la protection des enfants est toujours la priorité. HEWI propose des garnitures fonctionnelles et sûres pour toutes les portes. De la porte d'entrée aux portes intérieures, en passant par les cloisons de séparation, les garnitures HEWI répondent à toutes les exigences en matière de sécurité et de facilité de préhension – pour les enfants comme pour le personnel encadrant.

Les poignées de fenêtre complètent à la perfection les poignées de porte HEWI. Tout comme les produits sanitaires et les systèmes pour les vestiaires, les garnitures sont disponibles dans toutes les couleurs HEWI. Cela permet un aménagement cohérent et coloré dans tout le bâtiment.

Of het nu gaat om de entree, de groepsruimten of de sanitaire ruimten – overal staat de bescherming van kinderen centraal. HEWI biedt functioneel en veilig beslag voor alle deuren. Van de toegangsdeur via de binnendeuren tot aan het scheidingswandgebied voldoet het HEWI beslag aan alle eisen voor veiligheid en eenvoudig vastpakken – zowel voor de kinderen als voor de verzorgers.

Raamkrukken completeren de HEWI deurkrukken perfect. Het beslag is verkrijgbaar in alle HEWI kleuren, passend bij de sanitairproducten en garderobesystemen. Dit maakt een consequente vormgeving in een kleurrijk design voor het hele gebouw mogelijk.





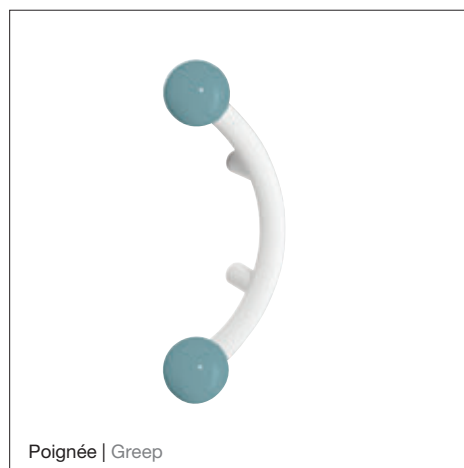
Préhension sûre Veilig vastpakken

La forme arrondie de la béquille de porte est facile à saisir, même pour les petites mains des enfants. La forme en U de cette béquille de porte évite à la main de glisser lorsqu'on la saisit. La forme de la poignée de porte empêche également que l'on s'y accroche avec les vêtements en passant. Même les garnitures comme les poignées pour les cloisons de séparation ou les portes d'entrée sont particulièrement ergonomiques grâce à leur design tubulaire.

Pour améliorer la sécurité, HEWI propose des poignées de fenêtre verrouillables en polyamide. Les fenêtres avec une fonction de tournage et de basculement permettent de laisser la fenêtre basculée avec la poignée verrouillée. Si la poignée de fenêtre n'est pas verrouillée, le battant de fenêtre peut basculer en tournant la poignée à 90° et peut s'ouvrir totalement en tournant la poignée à 180°.

Door de afgeronde vorm van de deurkruk is hij ook voor kleine kinderhanden gemakkelijk vast te pakken. De U-vorm van de deurkruk voorkomt afglijden van de hand bij het vastpakken. Het model van de deurklink voorkomt ook dat men bij het passeren met de kleding verstrikt raakt. Ook het beslag, zoals de handgrepen voor het scheidingswandgebied of de toegangsdeuren, zijn door het ronde-buis-ontwerp bijzonder ergonomisch.

Om de veiligheid te verhogen biedt HEWI polyamide raamgrepen voor vergrendeling. Vensters met een kantel-voordraai-functie maken mogelijk dat het venster bij een gesloten raamgreep alleen gekanteld kan worden. Wanneer de raamgreep niet vergrendeld is, wordt de raamvleugel bij een draai van 90° vrijgegeven voor kantelen en bij een draai van 180° voor volledig openen.



Écoles Secondaires

Middelbare Scholen

Une structure architecturale épurée, des systèmes d'orientation et des solutions d'équipement bien pensés permettant une utilisation intuitive et une intégration harmonieuse ont un effet positif sur l'ambiance d'apprentissage et de travail dans les bâtiments dédiés à la formation. Dans ces bâtiments, il faut des solutions durables et robustes qui résistent à l'utilisation constante dans les écoles, dans les universités et dans les établissements de formation et dont le design a un effet motivant sur l'apprentissage.

Een heldere, architectonische gebouwstructuur, doordachte geleidingssystemen en inrichtingsoplossingen, die intuïtief te gebruiken zijn en vanzelfsprekend vrij duidelijk zijn, hebben een positief effect op de leer- en werksfeer in onderwijsgebouwen. Wat nodig is, zijn duurzame en robuuste oplossingen die bestand zijn tegen voortdurend gebruik in scholen, universiteiten en andere onderwijsinstellingen en die ontworpen zijn om gemeenschappelijk leren te motiveren.

PROJET | PROJECT

Université
Universiteit

ARCHITECTURE | ARCHITECTUUR

Riepl Kaufmann Bammer Architektur,
Wien | AT

ANNÉE | JAAR

2018

L'université de Vienne est la plus grande université germanophone – les espaces de recherche et de formation se répartissent sur 60 sites de la capitale autrichienne. Lors de la rénovation du bâtiment principal dans la Wiener Ringstraße, la préservation du caractère de ce palais de la Renaissance a été une priorité.

De universiteit in Wenen is de grootste uni in het Duitstalige gebied – de onderzoeks- en onderwijsfaciliteiten zijn in de Oostenrijkse hoofdstad verdeeld over 60 locaties. Bij de modernisering van het hoofdgebouw aan de Wiener Ringstraße stond het behoud van het karakter van het representatieve renaissance-paleis centraal.



Université Vienne, Autriche

Universiteit, Wenen | Oostenrijk



Équipement sanitaire modulaire

Modulaire sanitaire voorzieningen

Fonctionnalité éprouvée et design moderne
Bewezen functionaliteit en modern design

En raison de la grande variété d'exigences, il est particulièrement complexe d'aménager les écoles de manière parfaitement inclusive. HEWI vous permet de mettre en oeuvre la solution la mieux adaptée à votre bâtiment. Nous vous proposons des systèmes robustes et durables pour les WC qui peuvent bien entendu être complétés par des éléments adaptés aux personnes handicapées.

La sécurité, l'hygiène, la fiabilité et la qualité durable des produits de la série 477/801 en ont fait un classique dans les écoles. Le grand choix de produits permet un équipement parfaitement adapté aux exigences individuelles. Le design sans compromis et facile à utiliser permet une utilisation flexible et un aménagement adapté aux normes.

Door de veelheid aan verschillende eisen is het bijzonder uitdagend om voor iedereen zonder uitzondering een schoolgebouw vorm te geven in de zin van inclusie. Met HEWI heeft u de mogelijkheid om de optimale oplossing voor uw object te realiseren. Wij bieden u robuuste, duurzame systemen voor toilet-installaties, die vanzelfsprekend kunnen worden uitgebreid met barrièrevrije elementen.

Veiligheid, hygiëne, betrouwbaarheid en duurzame kwaliteit hebben van de serie 477/801 een klassieker in scholen gemaakt. Als gevolg van de grote productkeuze is een afwerking mogelijk, die exact aan de individuele eisen aan te passen is. De gebruikersvriendelijke vormgeving zonder compromissen, maakt een flexibel gebruik en gestandaardiseerde vormgeving mogelijk.



Possibilités d'aménagement

Ontwerpmogelijkheden



La série 477/801 est disponible avec la surface classique en polyamide brillant, mais également en édition mate. La version mate blanche ou gris confère un caractère chaleureux et moderne à ce classique du design.

Naast het klassieke hoogglans polyamide oppervlak is de serie 477/801 ook verkrijgbaar in de matte uitvoering. De matte uitvoering in wit en grijze tinten geeft de klassieker een warme, moderne uitstraling.



Options de surfaces

Oppervlakteopties





Dans la variante brillante, les accessoires et les produits adaptés aux personnes handicapées sont disponibles dans les couleurs HEWI. Le polyamide brillant présente une surface non poreuse particulièrement hygiénique et est facile à nettoyer.

De accessoires en barrièrevrije producten voor sanitaire ruimten zijn verkrijgbaar in de hoogglans variant in HEWI kleuren. Hoogglans polyamide heeft een poriënvrij, bijzonder hygiënisch oppervlak en is gemakkelijk te reinigen.



Dans l'édition mate, la série 477/801 est particulièrement moderne. La surface se distingue par un toucher agréablement satiné et chaud.

In de matte uitvoering komt serie 477/801 bijzonder modern over. Het oppervlak wordt gekenmerkt door een aangenaam fluweelachtig, warm gevoel.

Solutions adaptées aux personnes handicapées

Barrièrevrije oplossingen

Des sanitaires pour tous

Sanitaire voorzieningen voor iedereen

Le concept de l'inclusion, qui considère l'aménagement adapté aux personnes handicapées de manière différenciée et qui se base sur les besoins individuels et les compétences de chacun, gagne en importance dans les établissements dédiés à l'apprentissage et à la formation.

Système 900 et la série 805 Classic offre des solutions adaptées aux personnes handicapées pour la douche et le WC. Cela permet par exemple aux élèves d'utiliser les halls de sport et les piscines sans aucune restriction. Les produits apportent une aide et un soutien fiable en cas de force et de mobilité réduites.

Het concept van inclusie, dat een gedifferentieerde kijk heeft op barrièrevrije vormgeving en dat zich richt op de individuele behoeften resp. competenties van het individu, wordt steeds belangrijker in onderwijsinstellingen.

Systeem 900 en Serie 805 Classic biedt barrièrevrije oplossingen voor douche- en toilet-ruimten. Zo kunnen studenten bijvoorbeeld ook onbeperkt gebruik maken van sporthallen en zwembaden. De producten ondersteunen en geven betrouwbaar houvast bij beperkte kracht en mobiliteit.



Équipement conforme aux normes Gestandaardiseerde vormgeving



Les produits adaptés aux personnes handicapées permettent une accessibilité totale et l'utilisation de l'espace sanitaire indépendamment de la condition physique de la personne.

De barrièrevrije producten maken de uitgebreide toegankelijkheid en bruikbaarheid van de sanitaire ruimten mogelijk onafhankelijk van de lichamelijke omstandigheden van het individu.



Couloirs et cages d'escalier

Gangen en trappenhuizen

Garnitures pour issues de secours

Beslag voor vlucht- en paniekroutes

Les barres anti-panique HEWI s'utilisent de manière intuitive et nécessitent un minimum de force. Elles répondent ainsi aux exigences de la norme EN 1125 pour les fermetures anti-panique. La zone de préhension plus large en polyamide coloré permet de comprendre le fonctionnement de manière visuelle et tactile.

Les poignées de passages fréquents HEWI ne sont pas seulement conçues pour les issues de secours selon la norme EN 179. Elles constituent également une solution idéale pour les portes de séparation. Les poignées de passages fréquents permettent d'ouvrir sans difficulté, à une seule main, les portes lourdes. Elles offrent en outre un confort accessible grâce à leur hauteur de préhension variable.

La barre anti-panique HEWI est également disponible dans la version glow. Des éléments réfléchissants assurent une bonne orientation dans le noir lorsqu'il n'y a pas de courant.

HEWI paniekstangen zijn met minimale krachtsinspanning intuïtief te bedienen en voldoen daarmee aan de eisen van EN 1125 voor panieksluitingen. Door het verdubbelde greepbereik van gekleurde polyamide wordt het gebruik gevisualiseerd en ook tactiel waarneembaar.

HEWI krukgrepen zijn niet alleen geschikt voor vlucht- en reddingsroutes conform EN 179. Ze zijn ook een ideale oplossing voor afdeling scheidende deuren. Zware deuren kunnen met een krukgreep moeiteloos met één hand worden geopend. Bovendien bieden ze barrière-vrij comfort door hun variabele griphoogte.

De HEWI paniekstang is bovendien verkrijgbaar in de glow-variant. Lichtgevende elementen zorgen zonder voedings-spanning voor oriëntatie in het donker.



Vestiaires, mains courantes et plaques signalétiques

Garderobes, leuningen en bewegwijzeringen



Les mains courantes HEWI pour les couloirs et les cages d'escalier ne servent pas seulement d'appui, mais forment également un système d'orientation visuel à travers le bâtiment. Ces produits sont disponibles en acier inoxydable classique et particulièrement robuste et en polyamide coloré. Les mains courantes doivent contraster avec l'arrière-plan pour que les personnes malvoyantes puissent les utiliser pour s'orienter.

HEWI leuningen voor gangen en trappenhuisen worden niet alleen gebruikt voor vasthouden, ze vormen een visueel geleidingssysteem door het gebouw. Een bijzonder robuuste implementatie in klassiek roestvrij staal is net zo goed mogelijk als de kleurrijke vormgeving in polyamide. Leuningen moeten in contrast zijn met de achtergrond, zodat ze als oriëntatiehulp kunnen worden gebruikt door mensen met een verminderd gezichtsvermogen.



Un grand choix de vestiaires à fixer au mur, avec des crochets pour les cintres assortis aux mains courantes HEWI en polyamide permet de compléter le couloir.

HEWI propose des solutions signalétiques avec différents designs et matériaux. Ces produits sont disponibles avec des pictogrammes internationaux et avec des inscriptions personnalisables.

Een selectie van garderobes voor wandbevestiging, met kledinghaken en klerhangers passend bij de polyamide leuningen van HEWI, maakt de gangruimte compleet.

HEWI biedt oplossingen voor bewegwijzering in verschillende ontwerpen en materialen. Er zijn varianten verkrijgbaar met internationaal begrijpelijke pictogrammen evenals flexibel vormbare belettering.



Solutions de garnitures résistantes

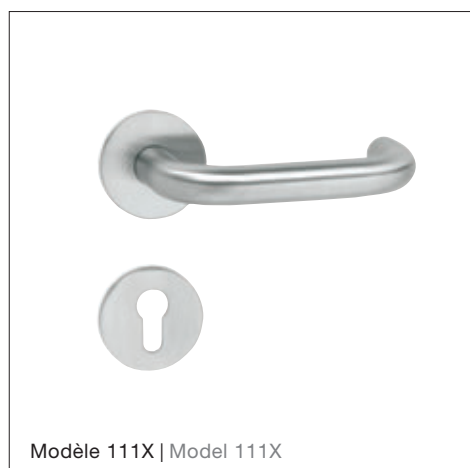
Belastbare beslagoplossingen

Le système 111 est un grand classique dans les bâtiments très fréquentés. La modularité du système permet de toujours trouver la solution optimale, sans devoir faire de compromis en matière de design ou de fonctionnalité.

Les garnitures pour les portes d'entrée, les différents espaces intérieurs et les portes intérieures doivent résister à de fortes sollicitations. Le système 111 en acier inoxydable brossé mat est un véritable classique et offre une gamme complète de produits pour les bâtiments publics conformes aux normes EN 1906, EN 179 et DIN 18273. La modularité du système 111 permet de toujours trouver la solution optimale, sans devoir faire de compromis en matière de design ou de fonctionnalité.

Systeem 111 is een echte klassieker in drukbezochte gebouwen. Door de modulariteit van systeem biedt het altijd de optimale oplossing zonder compromissen aan vormgeving of functionaliteit te doen.

Beslag voor toegangsdeuren, gebiedsdelen en binnendeuren moet bestand zijn tegen hoge belastingen. Systeem 111 van mat geslepen roestvrij staal is een echte klassieker en biedt een compleet assortiment aan objecten volgens EN 1906, EN 179 en DIN 18273. Door de modulariteit van het systeem biedt systeem 111 altijd de optimale oplossing zonder compromissen te hoeven sluiten op het gebied van vormgeving of functionaliteit.



Service et contact

Service en contact



Contact

Contact

Nous vous conseillons volontiers personnellement. Vous trouverez votre interlocuteur personnel sur www.hewi.com/fr/contact

Wij adviseren u graag persoonlijk. Via www.hewi.com/nl/contact vindt u uw persoonlijke contactpersoon.



Site Internet

Website

Sur notre site Internet www.hewi.com, vous trouverez des informations complémentaires sur les systèmes et les séries HEWI comme par exemple les couleurs et les surfaces disponibles pour les produits.

Op onze website www.hewi.com vindt u meer informatie over HEWI systemen en series, zoals bijvoorbeeld beschikbare kleuren en oppervlakken van de producten.



Catalogue en ligne

Online-catalogus

Dans le catalogue en ligne disponible sous catalog.hewi.com, vous trouverez les détails des produits, les textes d'appels d'offres, les isométries et les consignes de montage ainsi que de nombreuses autres informations.

In de online catalogus onder catalog.hewi.com vindt u naast productdetails, aanbestedingsteksten, isometrieën en montagehandleidingen nog veel meer informatie.



Newsletter

Newsletter

Notre newsletter vous informe régulièrement sur les nouveautés et sur des thèmes innovants. Abonnez-vous à la newsletter sous www.hewi.fr/newsletter

Onze nieuwsbrief informeert u regelmatig over nieuwe producten en innovatieve thema's. Abonneer u op de newsletter via www.hewi.nl/newsletter



Planification

Barrièrevrije

Utilisez notre service de planification. Nous vous aidons volontiers à concevoir votre salle de bain adaptée aux personnes handicapées conformément aux normes DIN 18040, ÖNORM B 1600 ou SIA 500. Contactez-nous à l'adresse scb@hewi.de

Gebruik onze planningservice. Wij ondersteunen u graag bij de barrièrevrije badkamerplanning volgens DIN 18040, ÖNORM B 1600 of SIA 500. Neem contact met ons op via scb@hewi.de



Séminaires

Seminars

Profitez de notre savoir-faire en matière de solutions adaptées aux personnes handicapées et de leur utilisation. Vous trouverez le programme actuel sous www.hewi.com

Profiteer van onze expertise op het gebied van barrièrevrije systeemoplossingen en de toepassing ervan. Onder www.hewi.com vindt u het actuele programma.

Design du système HEWI

HEWI systeemdesign



Un design primé

Bekroond design

La réduction à l'essentiel est le principe sur lequel est basé le design de tous les systèmes et séries HEWI. Le design exceptionnel des produits HEWI est régulièrement récompensé par des prix de design.

De reductie op het wezenlijke is het vormgevingsprincipe, dat alle HEWI systemen en series karakteriseert. De superieure ontwerpprestaties van HEWI worden altijd weer met gerenommeerde design awards bevestigd.

Une qualité certifiée

Gecertificeerde kwaliteit

L'utilisation de matériaux de qualité supérieure avec des finitions soignées garantit une qualité élevée et une longue durée de vie. Les produits HEWI sont contrôlés et certifiés par des instituts indépendants

De inzet van hoogwaardige materialen, die nauwkeurig verwerkt worden, garandeert hoge kwaliteit en lange levensduur. HEWI producten worden gecontroleerd en gecertificeerd door onafhankelijke testinstituten.

Des fonctions intelligentes

Doordachte functies

Pour HEWI, l'accessibilité pour les personnes handicapées est une évidence. Nous créons donc des produits innovants qui aident les personnes grâce à des fonctions bien pensées. Cela va des concepts de montage ingénieux à une utilisation intuitive et sûre, en passant par un nettoyage facile – pour HEWI, l'homme est au centre de tout.

Voor HEWI is barrièrevrijheid een vanzelfsprekendheid. Wij ontwikkelen innovatieve producten, die de mensen met doordachte functies ondersteunen. Begonnen met slimme montageconcepten, via intuïtief, veilig gebruik tot aan gemakkelijke reiniging – bij HEWI staat de mens centraal.

**ALLEMAGNE | DUITSLAND**

HEWI Heinrich Wilke GmbH
Postfach 1260
34442 Bad Arolsen
Tél.: +49 5691 82-0
Fax: +49 5691 82-319
international@hewi.com

FRANCE

HEWI France
72, rue du Faubourg St Honoré
75008 PARIS
Tél.: +33 04.72.83.09.09
contact@hewi.fr

BE, LU

Area Sales Manager:
Didier Kistemann
Clos de Lens sur Geer 1
4360 Oreye
Tél.: +32 19 588 100
dkistemann@hewi.be

Area Sales Manager:
Christoph Meyer
Forges 66
4837 Baelen
Tél.: +32 473 52 19 68
cmeyer@hewi.be

SUISSE

Responsable:
Philippe Wettach
L'Arzillier 35
1473 Châtillon
Tél.: +41 26 663 52 46
Fax: +41 26 663 52 47
pwettach@hewi.ch

BE, NL, LU, SUISSE

Service-Hotline
Appel gratuit (poste fixe) |
Gratis (vaste lijn):
00800 4394 4394

www.hewi.com