

# EV-Charging





## Über ein halbes Jahrhundert Kompetenz und Erfahrung

Bals ist weltweit eine Qualitätsmarke für Innovation, Zuverlässigkeit und Service. Seit über 65 Jahren produzieren wir Steckvorrichtungen für den Weltmarkt und sind bekannt für höchste Qualität „Made in Germany“.

In unseren Werken fertigt ein Team hochqualifizierter und motivierter Mitarbeiter in kompromissloser Qualität täglich mehrere tausend Geräte auf dem neuesten Stand der Technik. Mit einer



außergewöhnlich hohen Fertigungstiefe decken wir die Bereiche Produktdesign, Entwicklung, Kontaktfertigung, Werkzeugbau, Spritzguss, Montage und Qualitätskontrolle ab. Von der Idee bis zum Produkt finden alle Prozesse im eigenen Unternehmen statt. Um eine konstante Produktions- und Lieferkette zu gewährleisten und um den CO<sub>2</sub>-Fußabdruck selbst positiv zu gestalten.

## Innovation ist das Zentrum unserer Aktivität

Innovation ist für uns ein wichtiger Qualitätsmaßstab. Das spiegelt sich nicht nur in zahlreichen Patenten, Zertifikaten und Zulassungen wider, sondern auch in der Anzahl der renommierten Unternehmen, die auf unsere Produkte zugreifen. Die Produkthanwendung ist Mittelpunkt unserer Entwicklungsansätze, dabei liegt der Fokus der Entwicklung und Optimierung unserer Produkte nicht nur auf der Steigerung der Nutzerfreundlichkeit, sondern darin, die Nachhaltigkeit und den Umweltgedanken zu verbessern.

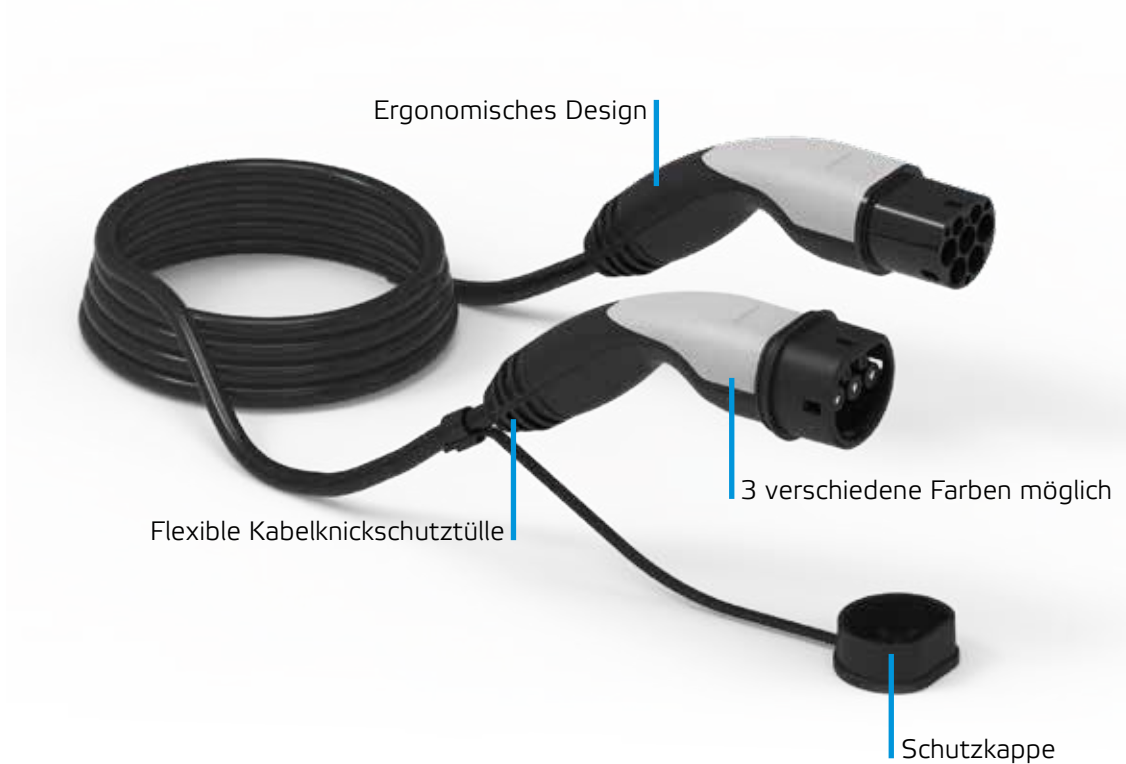
## Zukunftslösungen für globale Märkte

Die Nähe und Partnerschaft zu unseren Kunden hat unsere Produkte in über 80 Ländern der Welt geleitet. Wir sind aktive Teilnehmer an nationalen und internationalen Normungsverfahren und engagieren uns mit Beiträgen in die Gesetzgebungsarbeit zu Compliance Themen auf mehreren Stakeholder-Ebenen. Wir bleiben am Puls der Zeit und beschäftigen uns frühzeitig Zukunftsthemen, um die Produktkonformität nicht nur den heutigen Anforderungen, sondern auch zukünftigen Standards zu gewährleisten.

## Unsere Verantwortung für höchste Qualität

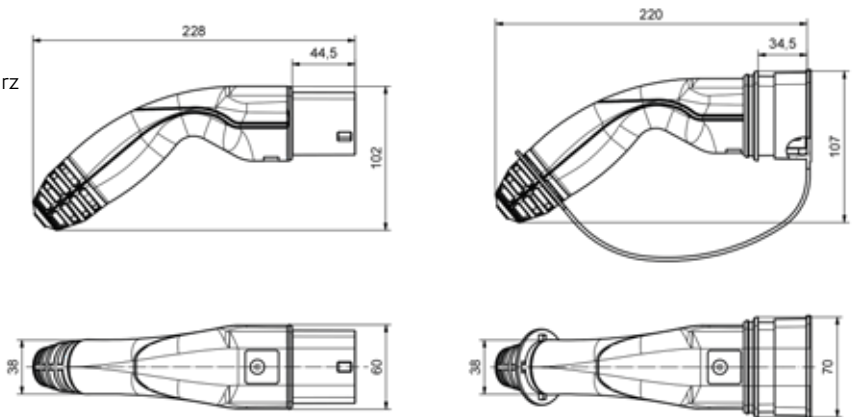
Qualität lässt keine Kompromisse zu. Neben einem ISO-9001-zertifizierten Produktionsprozess in allen Werken implementieren wir darüber hinaus einen zusätzlichen IATF-basierten Qualitätsprozess. Vollautomatisch gesteuerte Montagelinien, elektrische, mechanische Qualitätskontrollen und erweiterte Prozessdokumentationen sind nur einige davon. In unserem hauseigenen Prüflabor, das von VDE und ASEFA positiv bewertet wurde, werden die Produkte zusätzlich marktgerecht bewertet. Wir bleiben proaktiv bei Kundenanforderungen und Validierungsanfragen.

Ladeleitung Mode 3 - Typ 2, Leitungsart: glatt



- Fahrzeug-Seite (EV): Ladekupplung Typ 2
- Infrastruktur-Seite (EVCS): Ladestecker Typ 2
- Versilberte Kontakte

Farbe der Steckverbinder: grau - schwarz - schwarz



Ladeleistung	Leitungslänge	Phasen	Widerstand	Leitung	Artikel-Nr.
bis 32A - bis 7,4kW	5m	1-phasig	220 Ω	3G6+1x0,5 mm <sup>2</sup>	E-330511X050B
bis 32A - bis 7,4kW	7,5m	1-phasig	220 Ω	3G6+1x0,5 mm <sup>2</sup>	E-330511X075B
bis 32A - bis 7,4kW	8m	1-phasig	220 Ω	3G6+1x0,5 mm <sup>2</sup>	E-330511X080B
bis 32A - bis 7,4kW	10m	1-phasig	220 Ω	3G6+1x0,5 mm <sup>2</sup>	E-330511X100B
bis 20A - bis 11kW	5m	3-phasig	680 Ω	5G2,5+1x0,5 mm <sup>2</sup>	E-331511X050B
bis 20A - bis 11kW	7,5m	3-phasig	680 Ω	5G2,5+1x0,5 mm <sup>2</sup>	E-331511X075B
bis 20A - bis 11kW	8m	3-phasig	680 Ω	5G2,5+1x0,5 mm <sup>2</sup>	E-331511X080B
bis 20A - bis 11kW	10m	3-phasig	680 Ω	5G2,5+1x0,5 mm <sup>2</sup>	E-331511X100B
bis 32A - bis 22kW	5m	3-phasig	220 Ω	5G6+1x0,5 mm <sup>2</sup>	E-332511X050B
bis 32A - bis 22kW	7,5m	3-phasig	220 Ω	5G6+1x0,5 mm <sup>2</sup>	E-332511X075B
bis 32A - bis 22kW	8m	3-phasig	220 Ω	5G6+1x0,5 mm <sup>2</sup>	E-332511X080B
bis 32A - bis 22kW	10m	3-phasig	220 Ω	5G6+1x0,5 mm <sup>2</sup>	E-332511X100B



## eBike Ladestationen



## Aufputz-Ladesteckdose

- Ladung beginnt ohne Vorautorisierung
- Schutzart IP44
- Geeignet für Leiterquerschnitte bis 2,5 mm<sup>2</sup>
- Gehäusegröße: 93x93 mm

Bestell-Nr. **E-878109**



## Variabox-SE

- Ladung beginnt ohne Vorautorisierung
- Schutzart IP54

3 Schutzkontaktsteckdosen

Bestell-Nr. **E-89217**

4 Schutzkontaktsteckdosen

Bestell-Nr. **E-89218**



## Variabox-ME

- Ladung beginnt ohne Vorautorisierung
- Schutzart IP54
- Absicherung unter OTC-Klappe
- mit B-Automaten 16A 1pol.
- mit FI-Schalter 40/0,03A 4pol.

3 Schutzkontaktsteckdosen

Bestell-Nr. **E-89125**

4 Schutzkontaktsteckdosen

Bestell-Nr. **E-89822**

Standsäule mit Wetter-  
schutzdach

- Gehäusegröße: 1400 x 280 x 255 mm
- Gehäuse aus hochwertigem V2A-Edelstahl
- Oberfläche Strichschliff
- Passend für Variabox-ME
- Bodenplatte geeignet zur Sockelmontage

Bestell-Nr. **E-580861**



## Prüfadapter



## EVCS 2 Tester

Der EVCS 2 Tester ist ein handliches Gerät, das die Grund-Ladezustände an einer Ladestation mit einer Typ 2 Ladesteckdose simulieren kann. Mit dem kompakten Tester stellen Sie sicher, dass die Ladestation immer funktionsfähig ist und auch bleibt. Auf einfachem Wege simulieren Sie unterschiedliche Codier-Widerstände der Ladeleitung, Ladestatus Änderungen oder Fehler. Der integrierte BNC Messausgang ermöglicht Ihnen eine einfache Visualisierung des CP PWM Signals z.B. auf einem Oszilloskop.

## Ausstattung

- Der EVCS 2 Tester umfasst folgende Funktionen
- Vorgabe der Kodierung des Ladekabels zur Simulation des maximalen Ladestroms
  - Überprüfung der PE-Verbindung zwischen PWM und Fahrzeugstecker
  - Simulation der Unterbrechung des PE Schutzleiters
  - Simulation der Fahrzeugzustände
  - Anzeige PWM-Signal (Messbuchse CP)
  - Phasenanzeige L1, L2, L3
  - Drehfeldanzeige
  - Prüfbuchsen (Simulation externer Fehlerströme)
  - Abmessungen H x B x T: 205 x 105 x 40 mm
  - Kunststoffgehäuse mit seitlicher Gummierung
  - Stecker: Ladestecker Typ2 mit 1 m Anschlussleitung
  - Farbe: grün/ schwarz

Artikel-Nr. E-994

## Zubehör



### Kabelaufhängung mit Halterung für Ladekupplung Typ 2

- Zur Lagerung einer Ladeleitung
- Halterung zur Fixierung einer Typ 2 Ladekupplung
- Integrierte Druckknopf verhindert das unbeabsichtigte herausnehmen/ rausfallen der Ladekupplung

Bestell-Nr. **E-988**



### Halterung für Ladekupplung Typ 2

- Halterung zur Fixierung einer Typ 2 Ladekupplung
- Integrierte Druckknopf verhindert das unbeabsichtigte herausnehmen/ rausfallen der Ladekupplung

Bestell-Nr. **E-993**



### Verschlusshaube mit Klettband

- Für Ladekupplung Typ 2

Bestell-Nr. **E-600005**

- Für Ladestecker Typ 2 / GB

Bestell-Nr. **E-600008**



### Kabeltasche

- Passend für Ladeleitungen
- Reißverschluss am oberen Rand der Vorderseite, fast rundum durchgehend
- Griff aus gewebtem Polyester
- Klettverschluss auf der Rückseite
- Transparentes Sichtfenster zur Individualisierung

Bestell-Nr. **E-003936**



 made  
 in  
 Germany



Einfach. Gut. Verbunden.

Bals Elektrotechnik GmbH & Co. KG  
D-57399 Kirchhundem-Albaum  
Telefon: +49 27 23/771-0  
E-mail: [emobile@bals.com](mailto:emobile@bals.com)  
Internet: [www.emobile-bals.com](http://www.emobile-bals.com)

Technische Änderungen und Druckfehler vorbehalten