

# PCE

Connection  
to the future



# LED lights pro

Profi-Arbeitsleuchten

Stirnlampe / Arbeitsstrahler / Handleuchten

# LED lights pro

## Profi-Arbeitsleuchten

Extreme Leuchtkraft und leistungsstarke Akkupacks vereint mit durchdachten Details – unsere Profi-Arbeitsleuchten lassen keine Wünsche offen. Je nach Modell sorgen schwenk- oder drehbare Gelenke, Magnethalterungen, Sensorsteuerung, Powerbank-Funktion oder stufenlose Dimmbarkeit für ultimative Flexibilität. Damit sind sie perfekt geeignet für Arbeiten in der Werkstatt und vielen anderen Einsatzbereichen.

### Zeichenerklärung:



Lumen

Lichtstrom



SENSOR

Sensorfunktion



RECHARGE

Akku integriert



Powerbank-Funktion



Ladekabel (USB-C) inklusive



Schutzkontaktsteckdose



Magnethalterung



Notlichtfunktion

# LED Stirnlampe

## S800

2000 mAh USB-C



### Leistungsstarke Stirnlampe mit Sensorfunktion zum berührungsfreien Ein- und Ausschalten

- 36° schwenkbar
- rutschfestes, elastisches Kopfband (verstellbar)
- zusätzlich mit roter LED
- Sensorfunktion: durch einfache Gestensteuerung im Abstand von ca. 10cm vor der Lampe kann diese berührungsfrei per Handbewegung ein- und ausgeschaltet werden.

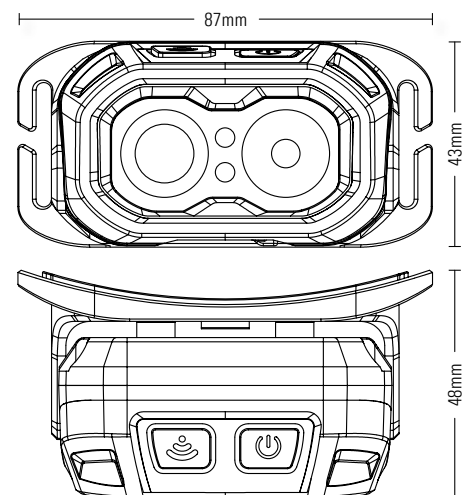


rote LED



36° schwenkbar

Schaltfunktionen	LED Spot	LED Fläche	LED rot
<b>2 Stufen (+stufenlos)</b>	100% / 40%	100% / 40%	100%
<b>Lichtstrom (einzeln)</b>	500 / 200 lm	500 / 200 lm	5 lm
<b>Leuchtdauer (einzeln)</b>	3 h / 8 h	3 h / 8 h	30 h
<b>Lichtstrom (Spot+Fläche)</b>	800 lm		
<b>Leuchtdauer (Spot+Fläche)</b>	2 h		
Akkupack (integriert)	Li-Ion 3,7V / 2000mAh / 7,4 Wh		
Lademöglichkeit	USB Typ-C		
Schutzart / Schutzgrad	IPX6 / IK07		
Zubehör inkl.	Ladekabel USB Typ-A → USB Typ-C		
Gewicht	126g		
Abmessungen (BxHxT)	87 x 43 x 48 mm		



720800



# LED Handleuchte

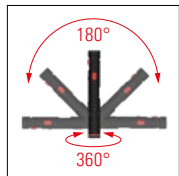
## H1000 inkl. Ladestation

5000 mAh USB-C

**1000**  
Lumen



Aufhängehaken



180° schwenkbar und  
360° drehbar



Akku-Kapazitätsanzeige



stufenlos dimmbar

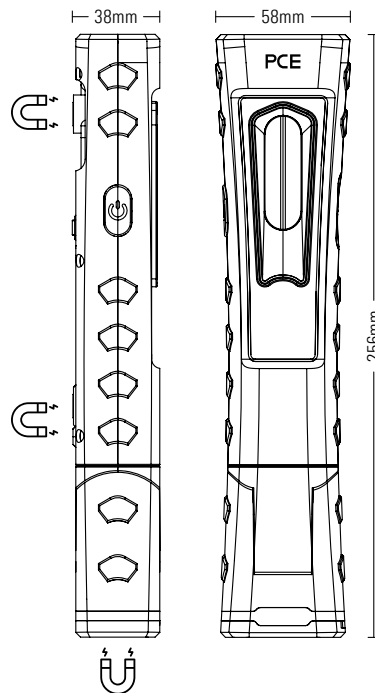


Top-LED (180lm)



### Leistungsstarke Handleuchte inkl. Ladestation

- Fuß 180° schwenkbar und 360° drehbar
- Magnete an der Unterseite und Rückseite
- Aufhängehaken
- stufenlos dimmbar
- Netzausfallelektronik (**Notlichtfunktion**)
- inklusive Ladestation (auch geeignet für H500)



7201000



Schaltfunktionen	Haupt-LED 4W	Top-LED 2W
<b>Dimmrad (stufenlos)</b>	10% – 100%	–
<b>Lichtstrom</b>	60 – 1000 lm	180 lm
<b>Leuchtdauer (ca.)</b>	3,25 – 46 h	9,25 h
Akkupack (integriert)	Li-Ion 3,7V / 5000mAh / 18,5Wh	
Lademöglichkeit	USB Typ-C, Ladestation	
Schutzart / Schutzgrad	IP54 / IK07	
Zubehör inkl.	Ladekabel USB Typ-A → USB Typ-C Ladestation (für H500 und H1000 geeignet)	
Gewicht	426g (Leuchte), 272g (Ladestation)	
Abmessungen (BxHxT)	58 x 256 x 38 mm (Leuchte) 103 x 113 x 76 mm (Ladestation)	

# LED Handleuchte

## H500

1800 mAh USB-C



Ausklappbarer Haken und Gürtelclip



Powerbank-Funktion / Akku-Kapazitätsanzeige



Dimmrad



180° schwenkbar



Top-LED (180lm)

kompatibel mit Ladestation von Handleuchte H1000 (nicht im Lieferumfang von H500 enthalten)



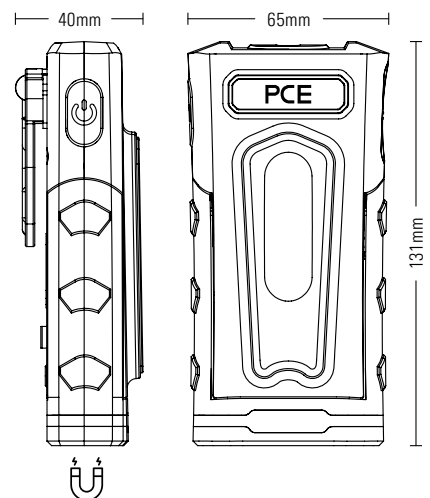
**500 Lumen**



### Kompakte Handleuchte mit extremer Leuchtkraft und Powerbank-Funktion

- 180° schwenkbar
- Magnet an der Unterseite der Leuchte
- Aufhängehaken
- Gürtelclip
- stufenlos dimmbar
- Powerbank-Funktion
- Netzausfallelektronik (**Notlichtfunktion**)

Schaltfunktionen	Haupt-LED 4W	Top-LED 2W
<b>Dimmrad (stufenlos)</b>	10% - 100%	-
<b>Lichtstrom</b>	50 - 500 lm	180 lm
<b>Leuchtdauer (ca.)</b>	3,5 - 26 h	4 h
Akkupack (integriert)	Li-Po 3,7V / 1800mAh / 6,66 Wh	
Lademöglichkeit	USB Typ-C, Ladestation	
Schutzart / Schutzgrad	IP54 / IK07	
Zubehör inkl.	Ladekabel USB Typ-A → USB Typ-C	
Gewicht	237g	
Abmessungen (BxHxT)	65 x 131 x 40 mm	



720500

# LED Mini-Arbeitsleuchte

## Penlight P450

600 mAh USB-C



**450**  
Lumen

Abbildung in Originalgröße



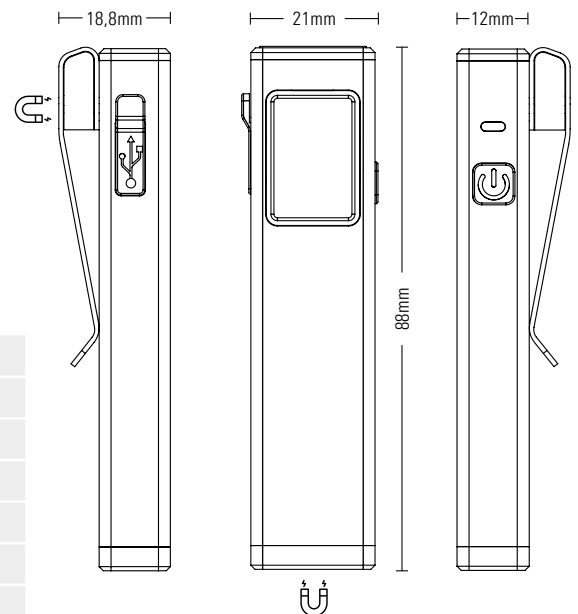
Größenvergleich



### Extrem helle Arbeitsleuchte im Mini-Format

- Boost-Funktion (450 Lumen)
- Magnete an der Unterseite und Rückseite
- Gürtelclip
- stabiles Alugehäuse

Schaltfunktionen	100%	30%	Boost
Lichtstrom	300 lm	100 lm	450 lm
Leuchtdauer (ca.)	1,5 h	3 h	<1 min.
Akkupack (integriert)	Li-Po 3,7V / 600mAh / 2,22Wh		
Lademöglichkeit	USB Typ-C		
Schutzart / Schutzgrad	IPX3 / IK07		
Zubehör inkl.	Ladekabel USB Typ-A → USB Typ-C		
Gewicht	43g		
Abmessungen (BxHxT)	21 x 88 x 12 mm		



720450

# LED Arbeitsstrahler

## A2800

6600 mAh USB-C



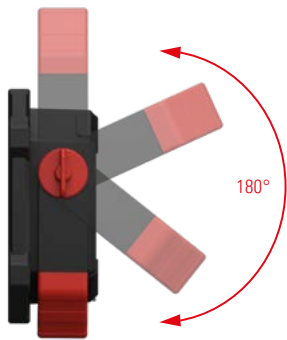
Ausklappbarer Haken



Powerbank-Funktion /  
Akku-Restkapazitätsanzeige

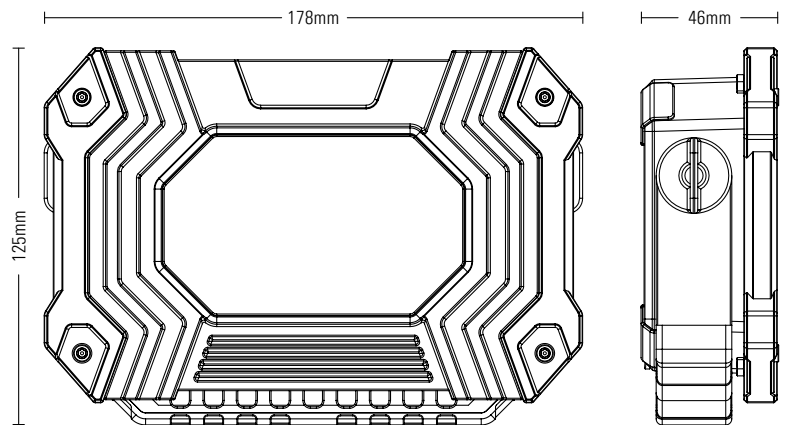


**2800**  
Lumen



### Leistungsstarker Arbeitsstrahler

- 180° drehbares Gelenk inkl. Magnet
- ausklappbarer Haken (360° drehbar)
- gummierte Umrandung
- inkl. Ladekontroll- und Restkapazitätsanzeige
- Powerbank-Funktion



Schaltfunktionen	100%	50%	25%
<b>Lichtstrom</b>	2800 lm	1400 lm	700 lm
<b>Leuchtdauer (ca.)</b>	3 h	7 h	13 h
Akkupack (integriert)	Li-Ion 3,7V / 6600mAh / 24,42 Wh		
Lademöglichkeit	USB Typ-C		
Schutzart / Schutzgrad	IP64 / IK08		
Zubehör inkl.	Ladekabel USB Typ-A → USB Typ-C		
Gewicht	685g		
Abmessungen (BxHxT)	178 x 125 x 46 mm		



**7202800**

# Arbeitsleuchten

mit Steckdose und Notlichtfunktion

Optimale Lichtverhältnisse für größere Arbeitsbereiche machen diese LED-Arbeitsleuchten auch bei harten Bedingungen auf der Baustelle zu einem äußerst zuverlässigen Begleiter. Der Anschluss weiterer Arbeitsgeräte ist dank integrierter Schutzkontaktsteckdosen problemlos möglich. Die Modelle mit Akku verfügen außerdem über eine praktische Notlichtfunktion.





# LED Arbeitsleuchten

## mini LED / maxi LED

40W / 108W

**Ideal für alle Arbeiten auf dem Bau, im Handwerk, in der Werkstatt und in der Industrie**

- **mini LED** inkl. 1 Schutzkontaktsteckdose seitlich
- **maxi LED** inkl. 2 Schutzkontaktsteckdosen hinten
- inkl. EIN/AUS Schalter
- optional inkl. Akku für Notlichtfunktion
- verstellbarer Aufstellbügel
- umfangreiches Sortiment an Zubehör erhältlich
- reparierbar



**10600**  
Lumen

### mini LED

Inkl. Schalter (EIN-AUS) und seitlicher Schutzkontaktsteckdose (max. 3kW) mit Klappdeckel

**4303020**



**5600**  
Lumen



### mini LED safety

inkl. Akku für Notlichtfunktion  
ca. 90min. bei ca. 1200 lm

**4303025**

### maxi LED

Inkl. 2 Stk. Schutzkontaktsteckdosen mit Klappdeckel (hinten) und EIN/AUS Schalter

**4307520**



### maxi LED safety

inkl. Akku für Notlichtfunktion  
ca. 90min. bei ca. 2200 lm

**4307525**

Modell	mini LED	maxi LED
Leistung	40W	108W
Lichtstrom	5600 lm	10600 lm
Betriebsspannung	220-240V~ (50-60Hz)	
Lichtfarbe	5000 Kelvin	
Zuleitung	5m H07RN-F 3G1,5 mit Schutzkontaktstecker	
Gehäuse / Farbe	Zweikomponenten Kunststoff / rot-schwarz	
Schutzart / Schutzgrad	IP54 / IK08	
Abmessungen (BxHxT)	213 x 410 x 145mm	378 x 505 x 165mm



verstellbarer Aufstellbügel



# LED Arbeitsleuchten

## Zubehör

### Halterungen / Schnellbefestigungen

#### **KLICK-FIX Schnellbefestigung** für PCE mini LED / maxi LED

stabile, schwenkbare Schnellbefestigung,  
einfache, rasche Montage

43030201



#### **Dreh- und kippbarer Wandhalter + KlickFix** für PCE mini LED / maxi LED

Drehbarer und kippbarer Halter zur Wandmontage (2x8mm Bohrungen)  
inkl. KlickFix Schnellbefestigungssystem

4304011



#### **Magnethalterung + KlickFix** für PCE mini LED

Magnethalter mit Kippgelenk und KlickFix für PCE mini LED  
mit Grundplatte und Kippgelenk, zwei Flachgreifer à 60 kg mit Gummilippe  
und KlickFix System inkl. Befestigungswinkel mit Blechschrauben,  
komplett verzinkt und montiert

4304016



#### **Magnethalterung + KlickFix** für PCE maxi LED

Magnethalter mit Kippgelenk und KlickFix für PCE Maxi LED  
mit Grundplatte, Kippgelenk und großem Befestigungswinkel,  
Gummi-Metall-Puffer mit drei Flachgreifer und Gummilippen à 60 kg  
und Klick-Fix System

4304015



# Stative



## Kurbelstativ (3-teilig) 3,8m

Stabiles Kurbelstativ (3-teilig) inklusive montiertem TV-Zapfen Ø 28 mm (L=11,5cm, mit M10 Gewinde), max. Last: 50kg ausgefahrene Höhe ca. 3,8 m, Maße (zusammengeklappt): 260 x 185 x 1950 mm

1410000310



## STATIV (3-teilig)

Stabiles, einfaches Stativ (3-teilig) Metallausführung (verzinkt) mit Griff, Höhe stufenlos verstellbar von 1,00m bis 2,75m

70015



## STATIV (3-teilig) mit Rollen

Baugleich wie Art.Nr. 70015 jedoch inkl. 3 abnehmbarer Schwenkräder (Ø 50mm, davon ein Rad mit Stopper)

70019

## Stativadapter 4-fach

zur Aufnahme von Arbeitsleuchten (4 Stk. PCE mini LED / maxi LED) Neigung der Leuchten verstellbar (Einrastfunktion) komplett mit Klick-Fix Befestigungssystem, inkl. TV-Aufnahmezapfen (Ø 28 mm ) für Stativ

4304019



Anwendungsbeispiel:  
Stativadapter 4-fach mit 4x PCE maxi LED

# PCE

Connection  
to the future



[www.pceelectric.at](http://www.pceelectric.at)

**PC Electric GesmbH**

Diesseits 145

4973 St. Martin im Innkreis

AUSTRIA

TEL +43 7751 61220

FAX +43 7751 6969

office@pceelectric.at

098356

Version 04/2023

Technische Änderungen sowie  
eventuelle Druckfehler vorbehalten.

