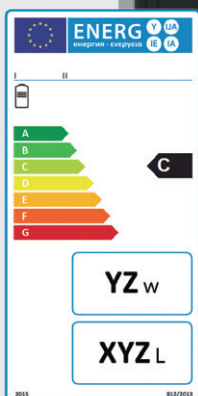


positive energie



Speichergarantie  
**5**  
Jahre



## Kombispeicher KS-R ecoline

- **Hygienisch**  
Warmwasserbereitung im Durchlaufprinzip durch Edelstahlwellrohr
- **Komplett**  
horizontale Einströmbremsen, Rücklauf-Schichtkanal für den Heizungsrücklauf, Fühlerklemmleisten, Kapillarthermometer, Standfüße
- **Vielseitig**  
Effiziente Energiespeicherung für Solarthermie, Feststoff-, Pellet-, Gas-, Ölkessel und BHKW
- **Verlustarm**  
Vollständig recyclebare PE-Faservlies-Isolierung mit Dämmstärke 100mm bzw. 120mm ab Behältergröße 1500. Komplett mit Muffendämmkappen, Bodenisolierung und PP-Hartmantel mit patentiertem Aluverschlusssystem

 **MADE IN  
GERMANY**

# Technisches Datenblatt KS-R ecoline

## Hauptmaße | Größe

			350	500	650	825	1000	1500	2000
A	Höhe ohne Isolierung	mm	1377	1627	1655	1816	2016	2084	2242
	Höhe mit Isolierung	mm	1467	1717	1745	1906	2106	2174	2332
	Kippmaß ohne Isolierung	mm	1392	1640	1670	1828	2030	2104	2268
Ør	Ø ohne Isolierung	mm	650	650	750	790	790	990	1100
Øs	Ø mit Isolierung	mm	850	850	950	990	990	1230	1340

## Anschlüsse | Maße

A	Entlüftung	Rp 1 ¼"	mm	1377	1627	1655	1816	2016	2084	2243
B	Muffe oben (2x) <sup>2)</sup>	Rp 1 ½"	mm	1158	1408	1416	1569	1769	1796	1913
C	Muffe Mitte oben (2x) <sup>2)</sup>	Rp 1 ½"	mm	818	1116	1124	1239	1389	1416	1518
D	Muffe Mitte unten (2x) <sup>2)</sup>	Rp 1 ½"	mm	689	823	831	909	1009	1036	1123
E	Muffe unten (2x) <sup>2)</sup>	Rp 1 ½"	mm	238	238	246	249	249	276	313
KW	Kaltwasser Wellrohrnippel	Rp 1 ¼"	mm	238	238	246	249	249	276	313
WW	Warmwasser Wellrohrnippel	Rp 1 ¼"	mm	1158	1408	1416	1569	1769	1769	1796
W	Länge Wellrohrnippel	mm	120	120	120	120	120	120	120	120
M	Muffenlänge	mm	100	100	100	100	100	120	120	120

## Technische Daten

Energieeffizienzklasse		C	C	C	C	C	C	C	C
Warmhalteverlust	W	81	90	107	120	128	160	184	184
Nennvolumen	l	395	476	647	796	892	1445	1904	1904
Betriebsdruck max.	bar	3	3	3	3	3	3	3	3
Betriebstemp max.	°C	95	95	95	95	95	95	95	95
Leergewicht gesamt	kg	102	116	133	153	164	227	284	284

## EW Edelstahlwehrohr (1.4404)

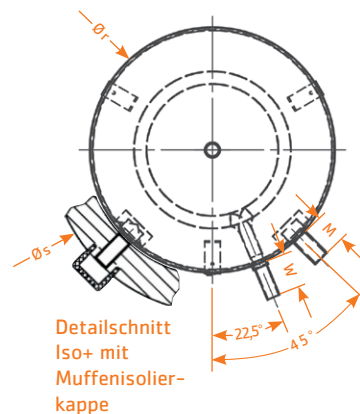
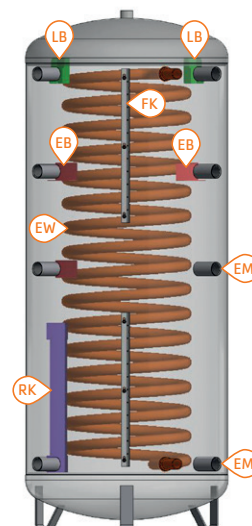
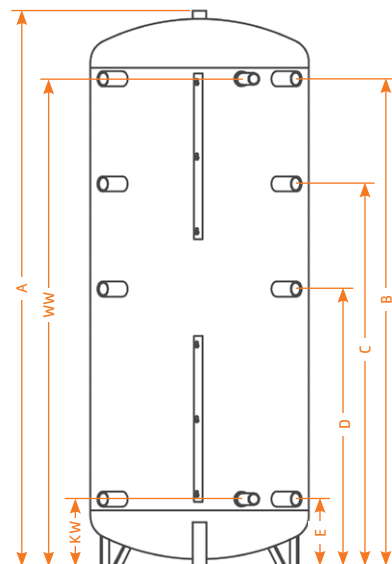
Fläche	m <sup>2</sup>	4,1	4,1	4,1	5,5	5,5	6,7	6,7
Betriebsdruck max.	bar	6	6	6	6	6	6	6
Druckverlust bei 3000 l/h	mbar	300	300	300	400	400	500	500
Leistungszahl NL <sup>1)</sup>		1,0	1,4	1,6	1,7	2,2	3,1	4,4

## Ausstattung

RK	Rücklaufschichtkanal	- <sup>2)</sup>	1	1	1	1	1	1
EB	Einströmbremse		1	3	3	3	3	3
FK	Fühlerklemmleiste		2	2	2	2	2	2
EM	E-Heizmuffe		2	2	2	2	2	2
LB	Leitblech		1	2	2	2	2	2

<sup>1)</sup> bei NH von 20 KW in Anlehnung an DIN 4708; Beladung des oberen Speicherbereichs auf 60°C Typ 350-650 (50 %); Typ 825-2000 (30 %) Beladung des unteren Speicherbereichs auf 30°C - Kaltwassereintritt 10°C / -Zapftemperatur 45°C / Zapfleistung 15 l/min

<sup>2)</sup> Typ 350 ohne R (Rücklaufschichtkanal), Typ 350 mit 4 Muffen 1 ½" 45° rechts



Fertigungstoleranzen nach DIN ISO 13920 C

CS-PB-DE-KS-R ecoline-2210