



positive energie

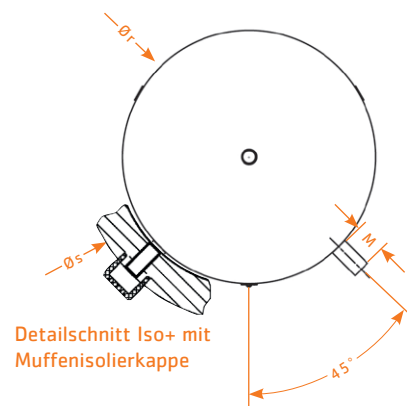
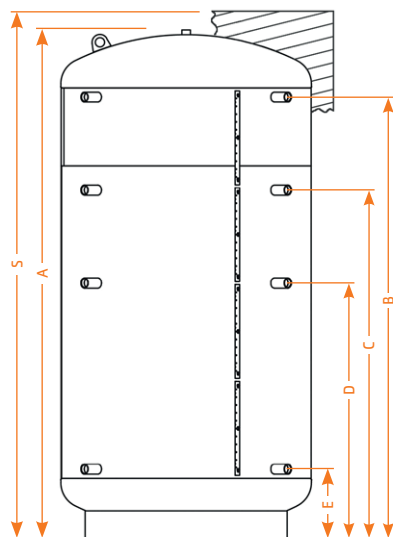


## Großpuffer PS-S

- **Flexibel**  
Gestaltung des Behälters nach Ihren individuellen Bedürfnissen durch spezielle Einbauten
- **Variabel**  
Wir passen den Speicher Ihren individuellen Maßen an
- **Effizient**  
Effizienteste Energiespeicherung für den Einsatz von Feststoff-, Gas-, Ölkessel und BHKW. Rücklaufschichtkanal, Schichtsteigrohr und Strömungsbögen zur Ertragssteigerung
- **Wärmebeständig**  
Betriebstemperaturen bis 95 ° möglich - höchste Energiespeicherung
- **Umweltfreundlich**  
Faservliesisolierung Iso+ mit Muffendämmung und Bodenisolierung

 **MADE IN  
GERMANY**

# Technisches Datenblatt PS-S



Hauptmaße   Größe			2500	3000	4000	4000	5000	6000	7000	8000	9000	10000
A	Höhe ohne Isolierung	mm	2319	2619	2928	2255	2755	3255	3743	4243	4743	5243
S	Höhe mit Isolierung	mm	2425	2725	3034	2361	2891	3361	3853	4353	4853	5353
	Kippmaß ohne Isolierung	mm	2411	2682	2990	2463	2893	3321	3855	4320	4791	5268
$\varnothing r$	$\varnothing$ ohne Isolierung	mm	1250	1250	1400	1600	1600	1600	1600	1600	1600	1600
$\varnothing s$	$\varnothing$ mit Isolierung	mm	1490	1490	1640	1840	1840	1840	1840	1840	1840	1840

## Anschlüsse | Maße

A	Entlüftung	Rp 1 1/2"	2319	2619	2928	2255	2755	3255	3743	4243	4743	5243
B	Muffe oben	Rp 2"	mm	1960	2260	2536	1826	2326	2826	3318	3818	4318
C	Muffe Mitte oben	Rp 2"	mm	1565	1790	2004	1481	1856	2231	2598	2973	3348
D	Muffe Mitte unten	Rp 2"	mm	1170	1320	1471	1136	1386	1636	1878	2128	2378
E	Muffe unten	Rp 2"	mm	380	380	406	446	446	446	438	438	438
M	Muffenlänge	mm	120	120	120	120	120	120	120	120	120	120

## Technische Daten

Energieeffizienzklasse		C	C	C	C	C	C	C	C	C	C	C
Nennvolumen	l	2506	2871	4044	3887	4885	5883	6866	7861	8856	9852	
Betriebsdruck max.	bar	3	3	3	3	3	3	3	3	3	3	3
Betriebstemp max.	°C	95	95	95	95	95	95	95	95	95	95	95
Leergewicht gesamt	kg	326	315	565	565	525	576	720	870	950	1229	

## Ausstattung

FK	Fühlerklemmleiste	3	4	4	3	4	4	5	6	6	6
LR	Leitrohr	2	2	2	2	2	2	2	2	2	2