

1001

BEHAGLICHKEIT UND DESIGN AUF GANZER LINIE

2024/2025

**AUCH 100 %
ELEKTRISCH**

Jahre **5**
★★★★★
sanibel
Garantie



Seit mehr als 40 Jahren.

Die bewährte sanibel- Markenqualität.

- ✓ 5 Jahre Garantie¹⁾
- ✓ 10 Jahre Ersatzteilversorgung
- ✓ Langjährige Erfahrung seit 1982
- ✓ Exklusive Marke mit ausgezeichnetem Preis-Leistungs-Verhältnis
- ✓ Hochwertig hergestellte Markenartikel
- ✓ Kompetente Beratung in über 200 Ausstellungen
- ✓ Aufeinander abgestimmte und kombinierbare Produkte
- ✓ Budget- und stilorientierte Einzelserien
- ✓ Informative und ansprechend gestaltete Broschüren

Attraktives Design und höchste Funktionalität: die Badheizkörper von sanibel 1001 sind nicht nur schön anzuschauen, sie sorgen zudem für wohlige Behaglichkeit. Die zwei Designvarianten gibt es klassisch gradlinig oder formschön gebogen.

SANIBEL-QUALITÄTSVERSPRECHEN

- **100 % elektrische Modelle für vorgewärmte Badetücher auch im Sommer**
- **5 Jahre Gewährleistung¹⁾**
- **10 Jahre Nachkaufmöglichkeit für Ersatzteile**

SANIBEL LIVE ERLEBEN

Der Weg in die sanibel-Badausstellung hat viele Vorteile:






- **INSPIRATIONEN**
Eintauchen in moderne Bäderwelten, entdecken von Trends, Highlights und Innovationen
- **ERLEBNISSE**
Neuste Techniken, Designs und Qualitäten der sanibel-Produkte direkt erleben und erfüllen – mit allen Sinnen
- **BERATUNG/PLANUNG**
Erfahrene Profis kümmern sich um persönliche Wünsche und individuelle Anforderungen – von der Planung bis zur Umsetzung



Alle in diesem Prospekt abgebildeten Texte, Produkte und Zeichnungen wurden nach bestem Wissen und mit höchster Konzentration erstellt und entsprechen der Aktualität am Tag des Druckes. Technische Verbesserungen und optische Veränderungen an den Produkten behalten wir uns im Sinne unserer Kunden vor. sanibel ist eine eingetragene Marke der GSH GmbH & Co. KG | Hüttruper Heide 90, Airportcenter II | 48268 Greven | sanibel.de

Alles im Blick

QUICKFINDER | BADHEIZKÖRPER

BADHEIZKÖRPER WASSERFÜHREND	SEITE	VARIANTEN FORM, FARBE	BAUHÖHE IN MM	BAULÄNGE IN MM	ANSCHLUSS SEITLICH 4 x DN 15	MITTEL- ANSCHLUSS 2 x DN 15	ELEKTROBETRIEB		LEISTUNG IN WATT
							MIT T-STÜCK	OHNE T-STÜCK ¹⁾	
 <p>1 Badheizkörper gerade, Mittelanschluss</p>	4	gerade, weiß RAL 9016	800	500-750	●	●	-	○	300
			1300	500-750					300-600
			1500	500-750					600
			1800	500-750					600-900
 <p>2 Badheizkörper gerade, Anschluss seitlich</p>	4	gerade, weiß RAL 9016	800	500-750	●	-	○	-	300
			1300	500-750					300-600
			1500	500-750					600
 <p>3 Badheizkörper gebogen, Mittelanschluss</p>	5	gebogen, weiß RAL 9016	800	500-750	●	●	-	○	300
			1300	500-750					300-600
			1500	500-750					600
			1800	500-750					600-900
 <p>4 Badheizkörper gebogen, Anschluss seitlich</p>	5	gebogen, weiß RAL 9016	800	500-750	●	-	○	-	300
			1300	500-750					300-600
			1500	500-750					600
 <p>5 Badheizkörper gerade</p>	7	gerade, weiß RAL 9016	874	500-600	●	-	●		300-400
			1374	500-600					500-600
			1574	500-600					600-750
			1874	500-750					750-1200

100 %
ELEKTRISCHE
BADHEIZKÖRPER

● Standardausstattung
○ optional nachrüstbar – vor Installation des Badheizkörpers!
¹⁾ mit Elektro-Heizstab im linken / rechten Sammelrohr
²⁾ inklusive 74 mm hoher Elektronikeinheit des Elektro-Heizstabs



TECHNISCHE MASSZEICHNUNGEN

Der sanibel-Profibereich

Badheizkörper Wasserführend, gerade

für den Betrieb mit Zentralheizung oder Elektro-Heizstab



Die Modell-Besonderheiten:

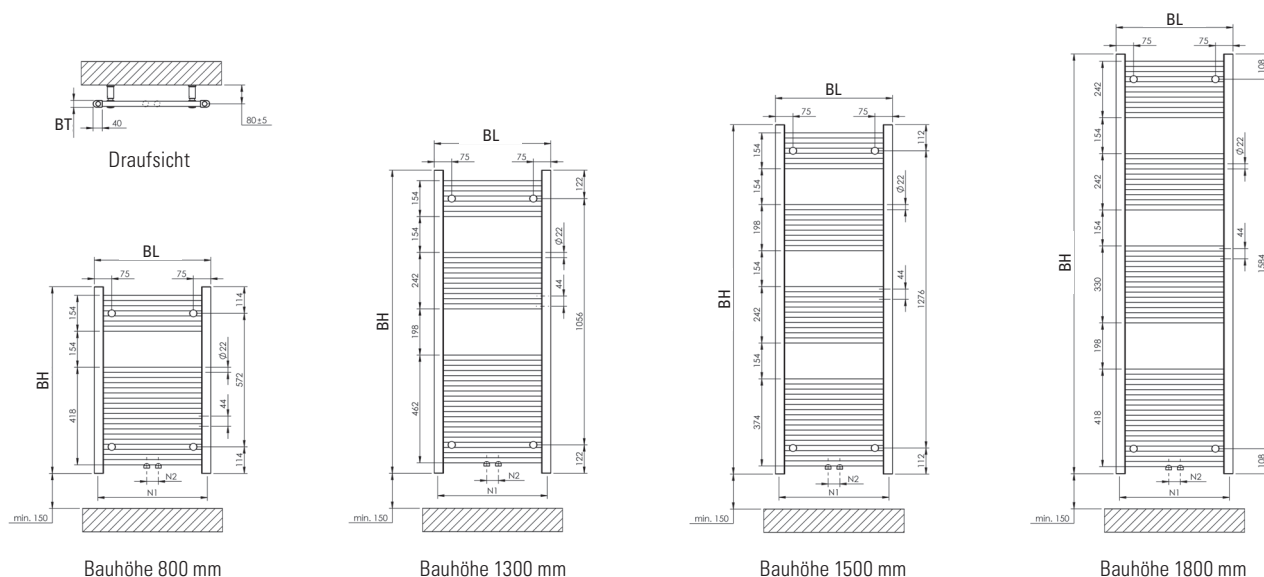
- klassische, gradlinige Ästhetik
- Pulverbeschichtet nach DIN 55900 im Farbton RAL 9016 weiß
- Wärmeleistung geprüft nach EN 442 mit CE-Kennzeichnung
- Vor- und Rücklaufgabe frei wählbar
- Betriebsdruck max. 10 bar, Betriebstemperatur max. 110 °C
- Anschlüsse DN 15 (1/2"), passende Anschluss-Armatur lieferbar:
Mittelanschluss: 4 x in den vertikalen Sammelrohren und 2 x unten mittig
Anschluss seitlich: 4 x in den vertikalen Sammelrohren
- **Mindestabstand zum Boden: 150 mm** (Unterkante Sammelrohre)
- Elektrozusatzbetrieb in den Sammelrohren mit optional erhältlichem Elektro-Heizstab:
Mittelanschluss wasserführend: ohne T-Stück
Anschluss seitlich wasserführend: mit T-Stück

passendes
**MONTAGE-
ZUBEHÖR**
Seite 6



Abb.: Badheizkörper mit Mittelanschluss (links) und Anschluss seitlich (rechts)
Baulänge 500 mm, Bauhöhe 1800 mm

BL Länge in mm	BT Tiefe in mm	Mittelanschluss		Anschluss seitlich		Wärmeleistung in Watt			E-Stab in Watt	sanibel-Nr. Mittel- anschluss	sanibel-Nr. Anschluss seitlich
		D1 Abstand in mm	N2 / N1 Nabenabstand in mm	D1 Abstand in mm	N1 Nabenabstand in mm	75 / 65 – 20 °C ¹⁾	70 / 55 – 24 °C	55 / 45 – 24 °C			
BAUHÖHE / BH 800 mm											
500	30	80 ± 5	50 / 455	80 ± 5	455	340	245	152	300	62 45 530	62 45 500
600	30	80 ± 5	50 / 555	80 ± 5	555	396	286	179	300	62 45 532	62 45 502
750	30	80 ± 5	50 / 705	80 ± 5	705	475	343	214	300	62 45 533	62 45 503
BAUHÖHE / BH 1300 mm											
500	30	80 ± 5	50 / 455	80 ± 5	455	524	375	230	300	62 45 536	62 45 506
600	30	80 ± 5	50 / 555	80 ± 5	555	609	435	268	600	62 45 537	62 45 507
750	30	80 ± 5	50 / 705	80 ± 5	705	725	520	322	600	62 45 538	62 45 508
BAUHÖHE / BH 1500 mm											
500	30	80 ± 5	50 / 455	80 ± 5	455	605	432	266	600	62 45 541	62 45 511
600	30	80 ± 5	50 / 555	80 ± 5	555	703	503	309	600	62 45 542	62 45 512
750	30	80 ± 5	50 / 705	80 ± 5	705	843	605	373	600	62 45 543	62 45 513
BAUHÖHE / BH 1800 mm											
500	30	80 ± 5	50 / 455	80 ± 5	455	737	527	324	600	62 45 546	62 45 516
600	30	80 ± 5	50 / 555	80 ± 5	555	857	613	377	600	62 45 547	62 45 517
750	30	80 ± 5	50 / 705	80 ± 5	705	1047	749	460	900	62 45 548	62 45 518



Badheizkörper Wasserführend, gebogen

für den Betrieb mit Zentralheizung oder Elektro-Heizstab



Die Modell-Besonderheiten:

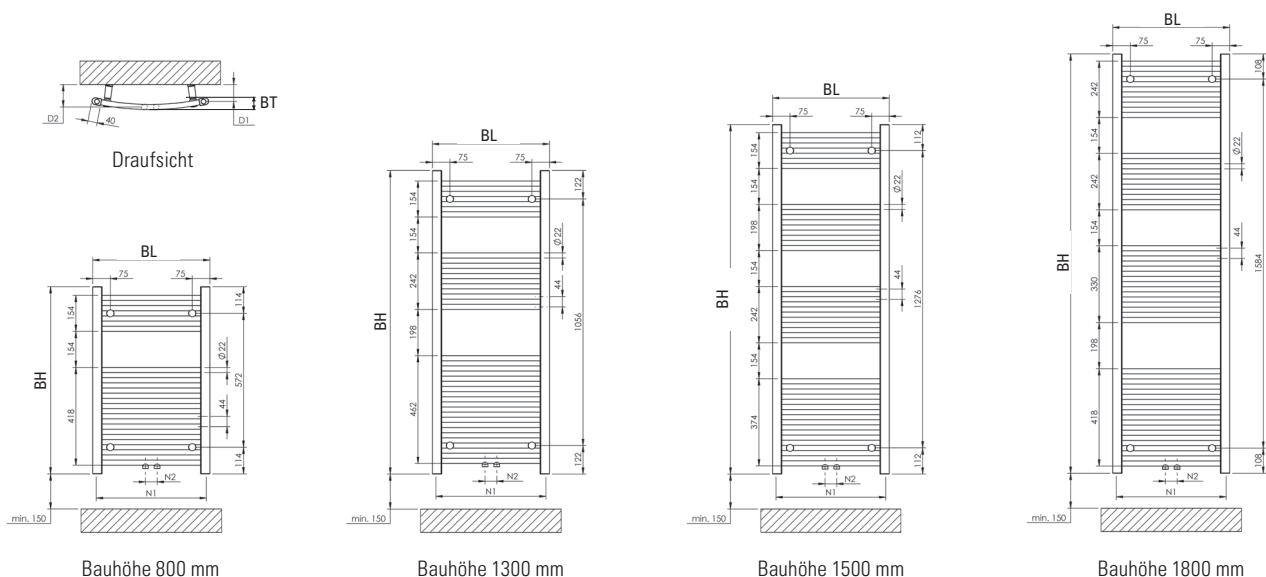
- bequemes Aufhängen der Handtücher durch leicht gebogene Horizontal-Rohre
- Pulverbeschichtet nach DIN 55900 im Farbton RAL 9016 weiß
- Wärmeleistung geprüft nach EN 442 mit CE-Kennzeichnung
- Vor- und Rücklaufgabe frei wählbar
- Betriebsdruck max. 10 bar, Betriebstemperatur max. 110 °C
- Anschlüsse DN 15 (1/2"), passende Anschluss-Armatur lieferbar:
Mittelanschluss: 4 x in den vertikalen Sammelrohren und 2 x unten mittig
Anschluss seitlich: 4 x in den vertikalen Sammelrohren
- **Mindestabstand zum Boden: 150 mm** (Unterkante Sammelrohre)
- Elektrozusatzbetrieb in den Sammelrohren mit optional erhältlichem Elektro-Heizstab:
Mittelanschluss wasserführend: ohne T-Stück
Anschluss seitlich wasserführend: mit T-Stück

passendes **MONTAGE-ZUBEHÖR** Seite 6



Abb.: Badheizkörper mit Mittelanschluss (links) und Anschluss seitlich (rechts)
Baulänge 500 mm, Bauhöhe 1800 mm

BL Länge in mm	BT Tiefe in mm	Mittelanschluss		Anschluss seitlich		Wärmeleistung in Watt			E-Stab in Watt	sanibel-Nr. Mittel- anschluss	sanibel-Nr. Anschluss seitlich
		D2 Abstand in mm	N2 / N1 Nabenabstand in mm	D1 Abstand in mm	N1 Nabenabstand in mm	75/65-20 °C ¹⁾	70/55-24 °C	55/45-24 °C			
BAUHÖHE / BH 800 mm											
500 (496)	50 ± 5	85-95	50 / 451	65-75	451	340	245	152	300	62 45 600	62 45 560
600 (596)	60 ± 5	95-105	50 / 551	65-75	551	396	286	179	300	62 45 602	62 45 562
750 (743)	75 ± 5	110-120	50 / 698	65-75	698	475	343	214	300	62 45 603	62 45 563
BAUHÖHE / BH 1300 mm											
500 (496)	50 ± 5	85-95	50 / 451	65-75	451	524	375	230	300	62 45 606	62 45 566
600 (596)	60 ± 5	95-105	50 / 551	65-75	551	609	435	268	600	62 45 607	62 45 567
750 (743)	75 ± 5	110-120	50 / 698	65-75	698	725	520	322	600	62 45 608	62 45 568
BAUHÖHE / BH 1500 mm											
500 (496)	50 ± 5	85-95	50 / 451	65-75	451	605	432	266	600	62 45 611	62 45 571
600 (596)	60 ± 5	95-105	50 / 551	65-75	551	703	503	309	600	62 45 612	62 45 572
750 (743)	75 ± 5	110-120	50 / 698	65-75	698	843	605	373	600	62 45 613	62 45 573
BAUHÖHE / BH 1800 mm											
500 (496)	50 ± 5	85-95	50 / 451	65-75	451	737	527	324	600	62 45 616	62 45 576
600 (596)	60 ± 5	95-105	50 / 551	65-75	551	857	613	377	600	62 45 617	62 45 577
750 (743)	75 ± 5	110-120	50 / 698	65-75	698	1047	749	460	900	62 45 618	62 45 578



ZUBEHÖR

FÜR WASSERFÜHRENDE BADHEIZKÖRPER

Erforderlich für den Betrieb mit Wasser



Multiblock-T-Anschluss-Sets

mit Anschluss DN 15 (1/2") Innengewinde bestehend aus: Anschlussarmatur mit Voreinstellung, Zweirohrarmatur Durchgangs- oder Eckform, Design-Abdeckung weiß oder verchromt, Thermostat mit Flüssig-Fühler SH, Anschluss M 30 x 1,5 mm, weiß oder verchromt

weitere Varianten auf Anfrage



Set 1
Durchgangsform, weiß
comfort-Nr. 64 79 413



Set 2
Eckform, weiß
comfort-Nr. 64 79 414

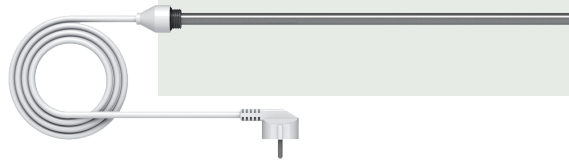


Set 3
Durchgangsform, verchromt
comfort-Nr. 64 79 415



Set 4
Eckform, verchromt
comfort-Nr. 64 79 416

Optional für den Betrieb mit Strom



Elektro-Heizstab

spritzwassergeschützt, IP54 für Netzspannung 230 Volt, mit Einschraubgewinde DN 15 (1/2"), und 3-adrigem Anschlusskabel 1,2 m lang mit Schukostecker, eingebauter Temperaturregler, mit festem Sollwert, 70 °C und Sicherheitstemperaturbegrenzer, ohne Trockenlaufschutz

Leistung in Watt	300	600	900	1200
Einbaulänge max. in mm	400	620	850	980
sanibel-Nr.	62 43 695	62 43 696	62 43 697	62 43 698



T-Stück

Bei der Installation eines Elektro-Heizstabes im Heizungs-vorlauf oder -rücklauf ist ein T-Stück zwingend erforderlich (Ausnahme Mittelanschluss), weiß, für Mixbetrieb Warmwasser-Zentralheizung mit Elektro-Heizstab sanibel-Nr. 62 45 635



Ein Elektro-Heizstab ist nach bereits erfolgter Installation des Badheizkörpers NICHT mehr nachrüstbar.

Installation mit Mittelanschluss:

Die Installation eines Elektro-Heizstabes im linken oder rechten Sammelrohr ist ohne Einschränkungen möglich. Für eine optisch anspruchsvolle Installation wird die Leerdose in unmittelbarer Nähe des Heizkörpers empfohlen.

Installation im linken/rechten Sammelrohr:

Wird ein Eckventil nach DIN 3841 bzw. EN 215-D verwendet, verschiebt sich der Abstand bei Verwendung des T-Stücks Anschluss/Unterkante um 45 mm nach unten. In der Horizontalen verschiebt sich der Anschluss um 72 mm zur Heizkörpermitte.

Badheizkörper Elektro, gerade

für den Betrieb mit vormontiertem Elektro-Heizstab, kein Wasseranschluss nötig!

Die Modell-Besonderheiten:

- Elektro-Heizkörper konform der Ökodesign-Richtlinie
- klassische, gradlinige Ästhetik
- Pulverbeschichtet nach DIN 55900 im Farbton RAL 9016 weiß
- gefüllt mit Wärmeträgerflüssigkeit, frostsicher bis -10 °C
- Mindestabstand zum Boden: 220 mm (Unterkante Sammelrohre)

Elektro-Heizstab 230 V vormontiert

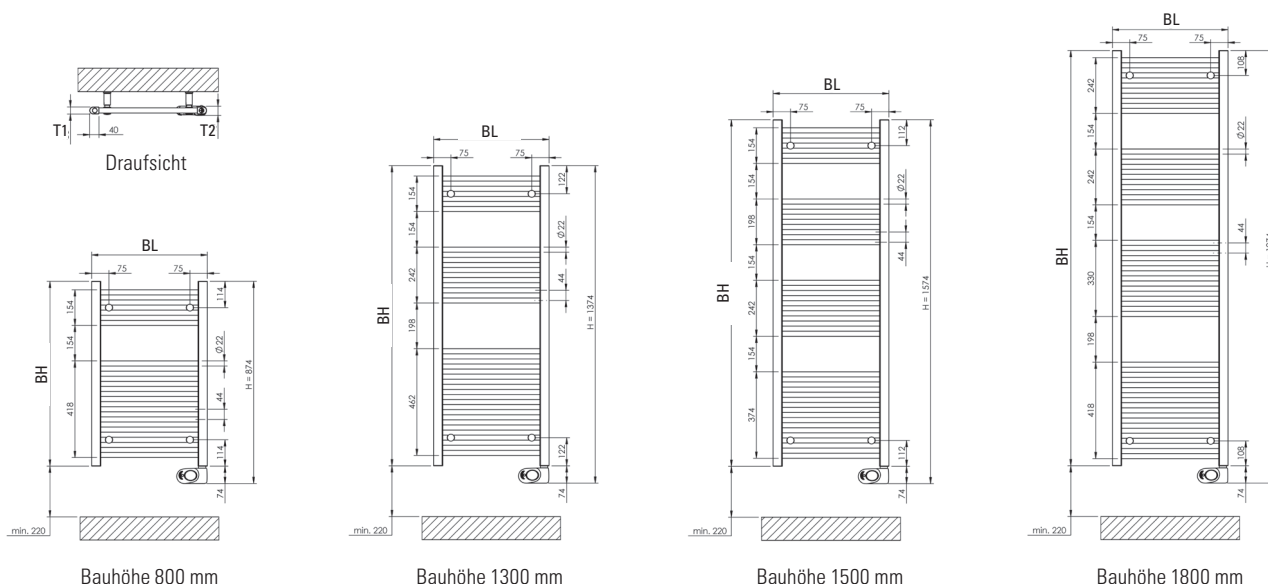
- Elektronikeinheit mit Tasten-Bedienung und Display
- Schutzart IP44 (spritzwassergeschützt), Einschraubgewinde DN 15 (1/2"), 3-adriges Anschlusskabel 1,2 m lang mit Konturenstecker, Kunststoffgehäuse weiß
- einstellbarer Temperaturbereich von 7 – 32 °C
- Betriebstemperatur -10 – 40 °C, max. Leistung 1200 Watt
- Display, Raumtemperatur, 24h-Anzeige, Wochentag, Uhr, Tastensperre, Funktion Fenster-offen-Erkennung, Komfort/Nacht-Balken, Betriebsmodi: Komfort, Nacht, Frostschutz, Chrono, Boost-2h



100 %
ELEKTRISCHE
BADHEIZKÖRPER

Abb.: Badheizkörper mit vormontiertem Elektro-Heizstab
Baulänge 500 mm, Bauhöhe 1800 mm

BL Länge in mm	T1 Tiefe ohne Elektro-Heizstab in mm	T2 Tiefe mit Elektro-Heizstab in mm	D1 Abstand in mm	E-Stab in Watt	sanibel-Nr.
BAUHÖHE / BH 800 mm (inkl. Elektro-Heizstab 874 mm)					
500	30	40	80 ± 5	300	62 45 637
600	30	40	80 ± 5	400	62 45 638
BAUHÖHE / BH 1300 mm (inkl. Elektro-Heizstab 1374 mm)					
500	30	40	80 ± 5	500	62 45 639
600	30	40	80 ± 5	600	62 45 640
BAUHÖHE / BH 1500 mm (inkl. Elektro-Heizstab 1574 mm)					
500	30	40	80 ± 5	600	62 45 641
600	30	40	80 ± 5	750	62 45 642
BAUHÖHE / BH 1800 mm (inkl. Elektro-Heizstab 1874 mm)					
500	30	40	80 ± 5	750	62 45 644
600	30	40	80 ± 5	1000	62 45 645
750	30	40	80 ± 5	1200	62 45 646



¹⁾ Wärmeleistung in Watt nach DIN EN 442, D_N = 50 K (75/65-20 °C) Bauseits ist der Wandbaustoff auf ausreichende Tragfähigkeit zu prüfen!



Kommen Sie vorbei und erleben Sie die Welt von sanibel in unseren Ausstellungen!



* Garantiehinweise unter:
www.sanibel.de/garantie.pdf