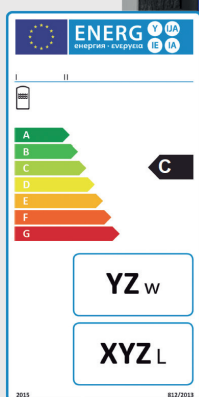
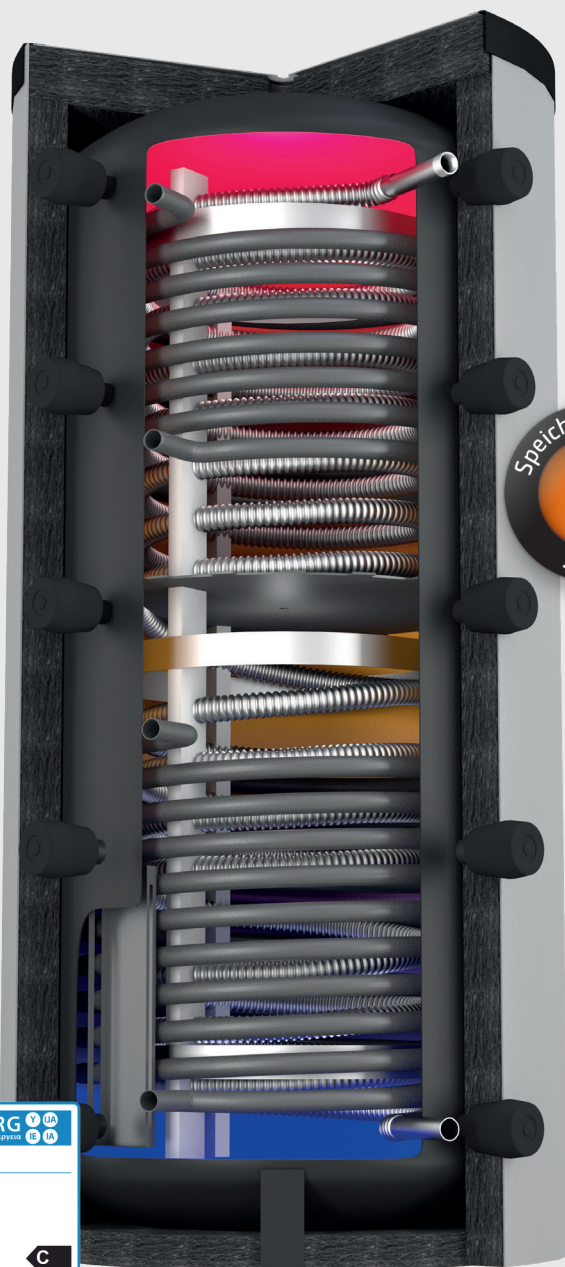


positive energie



Wärmepumpen- Solar-Kombispeicher WP-SKS Premium

- **Hygienisch**
Brauchwasserbereitung im Durchlaufprinzip über leistungsfähiges, DVGW-konformes Edelstahlwellrohr mit stark vergrößerter Tauscherfläche
- **Komplett**
horizontale Einströmbremsen, Rücklauf-Schichtkanal für den Heizungsrücklauf, Schichttrennblech, Fühlerklemmleisten, Kapillarthermometer, Standfüße, Tragegriffe
- **Vielseitig**
Effiziente Energiespeicherung für Wärmepumpen und andere Niedertemperatur-Wärmequellen
- **Effizient**
Bis zu zwei großflächige Glattrohrwärmetauscher für die solare Zonenladung
- **Verlustarm**
Vollständig recyclebare PE-Faservlies-Isolierung mit Dämmstärke 100mm. Komplett mit Muffendämmkappen, Bodenisolierung und PP-Hartmantel mit patentiertem Aluverschlusssystem

 **MADE IN
GERMANY**

Technisches Datenblatt WP-SKS Premium

Hauptmaße | Größe

			650-1	825-1	825-2	1000-2
A	Höhe ohne Isolierung	mm	1655	1905	1905	2016
	Höhe mit Isolierung	mm	1745	1995	1995	2106
	Kippmaß ohne Isolierung	mm	1670	1918	1918	2030
Ør	Ø ohne Isolierung	mm	750	750	750	790
Øs	Ø mit Isolierung	mm	950	950	950	990

Anschlüsse | Maße

				650-1	825-1	825-2	1000-2
A	Entlüftung	Rp 1 ¼"	mm	1655	1905	1905	2016
B	Muffe oben	Rp 1 ½"	mm	1416	1666	1666	1769
C	Muffe Mitte oben	Rp 1 ½"	mm	1124	1311	1311	1389
D	Muffe Mitte	Rp 1 ½"	mm	834	956	956	1009
E	Muffe Mitte unten	Rp 1 ½"	mm	538	601	601	629
F	Muffe unten	Rp 1 ½"	mm	246	246	246	249
G	Wärmetauscher oben VL	Rp 1"	mm	-	-	1584	1649
H	Wärmetauscher oben RL	Rp 1"	mm	-	-	1134	1199
I	Wärmetauscher unten VL	Rp 1"	mm	736	736	736	919
J	Wärmetauscher unten RL	Rp 1"	mm	286	286	286	289
KW	Kaltwasser Wellrohr	R 1 ¼"	mm	246	246	246	249
WW	Warmwasser Wellrohr	R 1 ¼"	mm	1416	1666	1666	1769
M/W	Muffenlänge / Nippellänge	mm		100/120	100/120	100/120	100/120

Technische Daten

Energieeffizienzklasse		C	C	C	C
Warmhalteverlust	W	107	117	117	128
Nennvolumen	l	647	788	788	929
Betriebsdruck max.	bar	3	3	3	3
Betriebstemp. max.	°C	95	95	95	95
Leergewicht gesamt	kg	261	279	304	337

GW Glattrohrwärmetauscher

Fläche oben/unten	m²	-/2,1	-/2,1	2,1/2,1	2,1/3,0
Volumen oben/unten	l	-/15,9	-/15,9	15,9/15,9	15,9/15,9

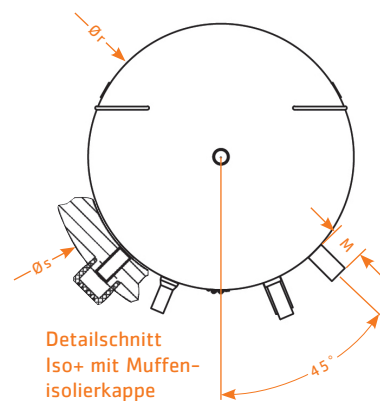
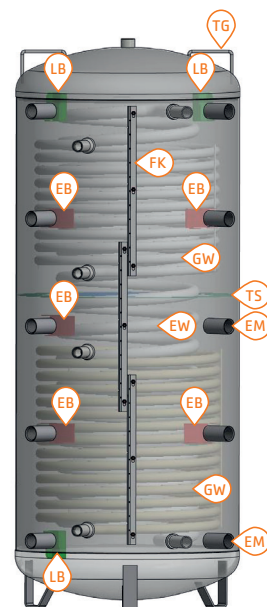
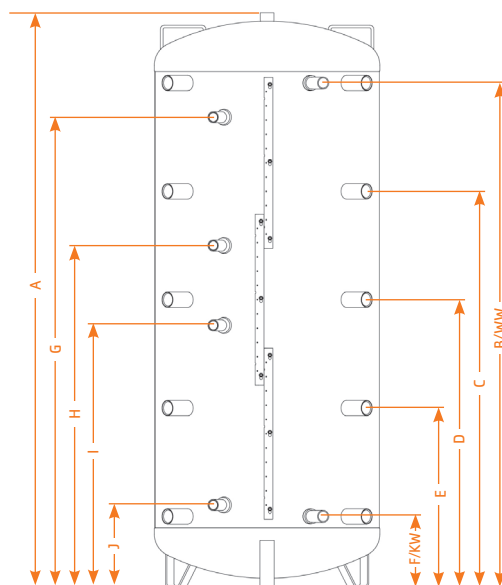
EW Edelstahlwellrohr (1.4404)

Fläche	m²	6,7	8,2	8,2	8,2
Betriebsdruck max.	bar	6	6	6	6
Druckverlust bei 3000 l/h	mbar	500	600	600	600

Ausstattung

FK	Fühlerklemmleiste	2	3	3	3
EB	Einströmbremse	5	5	5	5
EM	E-Heizmuffe	2	2	2	2
LB	Leitblech	3	3	3	3
TG	Kranösen / Tragegriffe	2	2	2	2
TS	Trennscheibe	1	1	1	1

* Fertigungstoleranzen nach DIN ISO 13920 C



CS-PB-DE-WP-SKS-premium-2005