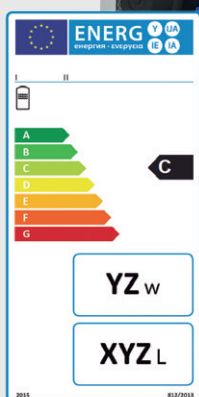


Speichergarantie
5
Jahre



Schichtlademanager SLM

- **Effizient**
Solar Beladung über Trennsystem für optimale Einschichtung der Solarwärme nach dem thermohydraulischen Prinzip
- **Komplett**
Drei Schichtrohre für Erzeuger- und Verbraucherrückläufe, 2 Schichttrennscheiben, Fühlerklemmleisten, Kapillarthermometer, Standfüße
- **Vielseitig**
Effizienteste Energiespeicherung für beliebige Wärmeerzeuger. Auch für Wärmepumpen geeignet.
- **Verlustarm**
Vollständig recyclebare PE-Faservlies-Isolierung mit Dämmstärke 100mm. Komplett mit Muffendämmkappen, Bodenisolierung und PP-Hartmantel mit patentiertem Aluverschlusssystem

Technisches Datenblatt Schichtlademanger SLM

Hauptmaße Größe			Effizienzkl. A			
			825	1000	1000	1500
A	Höhe ohne Isolierung	mm	1816	2016	2016	2084
S	Höhe mit Isolierung	mm	1906	2106	2131	2174
	Kippmaß ohne Isolierung	mm	1828	2030	2030	2104
Ør	Ø ohne Isolierung	mm	790	790	790	990
Øs	Ø mit Isolierung	mm	990	990	1040	1230

Anschlüsse | Maße

S	Entlüftung	Rp 1 ¼"	1906	2106	2131	2174
B	Muffe oben	Rp 1 ½"	1569	1769	1769	1769
C	Muffe mitte oben	Rp 1 ½"	1239	1389	1389	1416
D	Muffe mitte	Rp 1 ½"	909	1009	1009	936
E	Muffe unten	Rp 1 ½"	249	249	249	276
RR	Muffe Rücklauf rechts	Rp 1 ½"	389	389	389	416
RL	Muffe Rücklauf links	Rp 1 ½"	389	389 <td 389	416	
M	Muffenlänge	mm	100	100	100	120

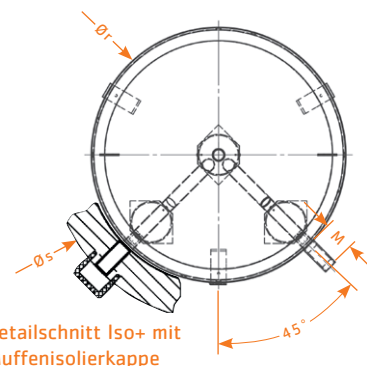
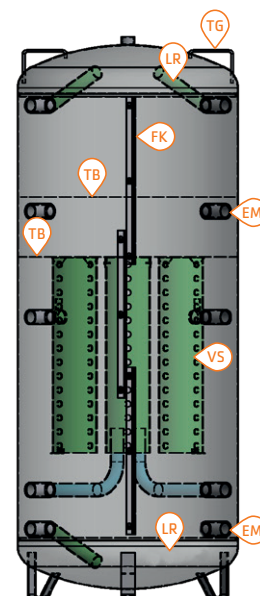
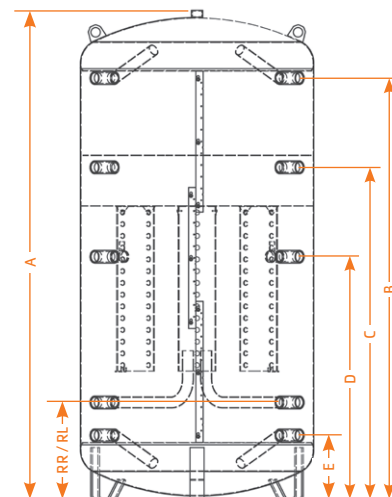
Technische Daten

Energieeffizienzklasse		C	C	A	C
Warmhalteverlust	W	120	128	66	160
Nennvolumen	l	796	892	892	1445
Betriebsdruck max.	bar	3	3	3	3
Betriebstemp max.	°C	95	95	95	95
Leergewicht Speicher roh	kg	125	135	135	176
Leergewicht gesamt	kg	144	156	181	206

Ausstattung

TB	Trennblech	St	2	2	2	2
VS	vertikales Schichtrohr	St	3	3	3	3
FK	Fühlerklemmleiste	St	3	3	3	3
TG	Kranösen / Tragegriffe	St	2	2	2	2
LR	Leitrohr	St	4	4	4	4
EM	E-Heizmuffe	St	2	2	2	2

Fertigungstoleranzen nach DIN ISO 13920 C



Detailschnitt Iso+ mit Muffenisolierkappe

CS-PB-DE-SLM-2007