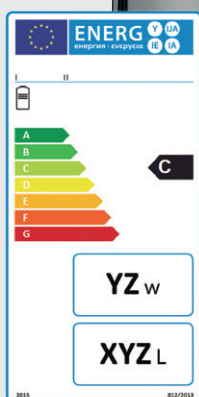




Speichergarantie
5
Jahre



Systemspeicher PS-BWM F35 V2

- **Einfachste Montage**
Passgenaues Modul zur direkten Montage am Speicher, Zuführung der Anschlüsse von oben
- **Tolle Optik**
Abdeckung für Verrohrung und BWM F35 V2
- **Vielseitig**
Effiziente Energiespeicherung für den Einsatz von Feststoff-, Pellet-, Gas-, Ölkessel und BHKW
- **Hygienisch**
Trinkwassererwärmung im Durchlaufprinzip über leistungsfähiges Brauchwassermodul
- **Effizient**
Faservlies-Speicherisolierung mit Muffendämmkappen und Bodenisolierung, patentiertes Aluverschlusssystem

Technisches Datenblatt PS-BWM F35 V2

Hauptmaße | Größe

			650	825	1000
A	Höhe ohne Isolierung	mm	1655	1816	2016
S	Höhe mit Isolierung	mm	1745	1906	2106
	Kippmaß ohne Isolierung	mm	1670	1831	2030
Ør	Ø ohne Isolierung	mm	750	790	790
Øs	Ø mit Isolierung	mm	950	990	990
T	Tiefe inkl. Anbaugruppen	mm	1251	1291	1291

Anschlüsse | Maße

I	Anschlusshöhe	mm	1740	1887	1887
B	Muffe oben	Rp 1 1/2" mm	1416	1569	1769
C	Muffe mitte oben	Rp 1 1/2" mm	1124	1239	1389
D	Muffe mitte	Rp 1 1/2" mm	831	909	1009
E	Muffe unten	Rp 1 1/2" mm	246	249	249
M	Muffenlänge	mm	100	100	100

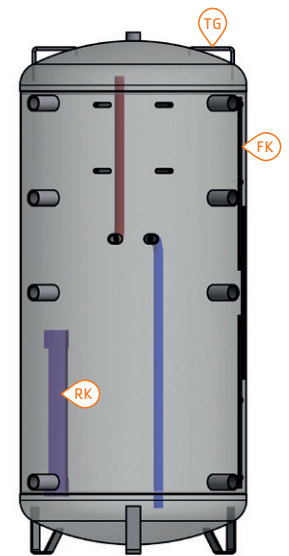
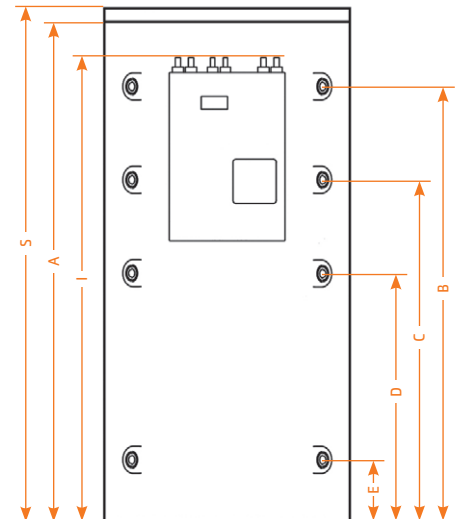
Technische Daten

Energieeffizienzklasse		C	C	C
Warmhalteverlust	W	114	120	128
Inhalt (heizungsseitig)	l	723	828	929
Nennvolumen	l	647	796	892
Betriebsdruck max.	bar	3	3	3
Betriebstemp max.	°C	95	95	95
Leergewicht gesamt	kg	112	127	139

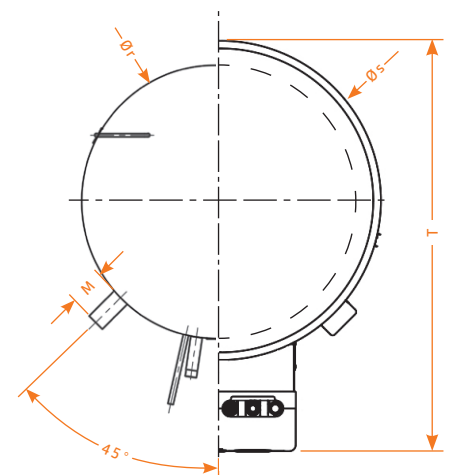
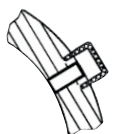
Ausstattung

TG	Tragegriffe	St	2	2	2
FK	Fühlerklemmleiste	St	2	3	3
RK	Rücklaufschichtkanal	St	1	1	1

Fertigungstoleranzen nach DIN ISO 13920 C



Detailschnitt Iso+ mit
Muffenisolierkappe



CS-PB-DE-PS-BWM F35 V2-2010