

positive energie

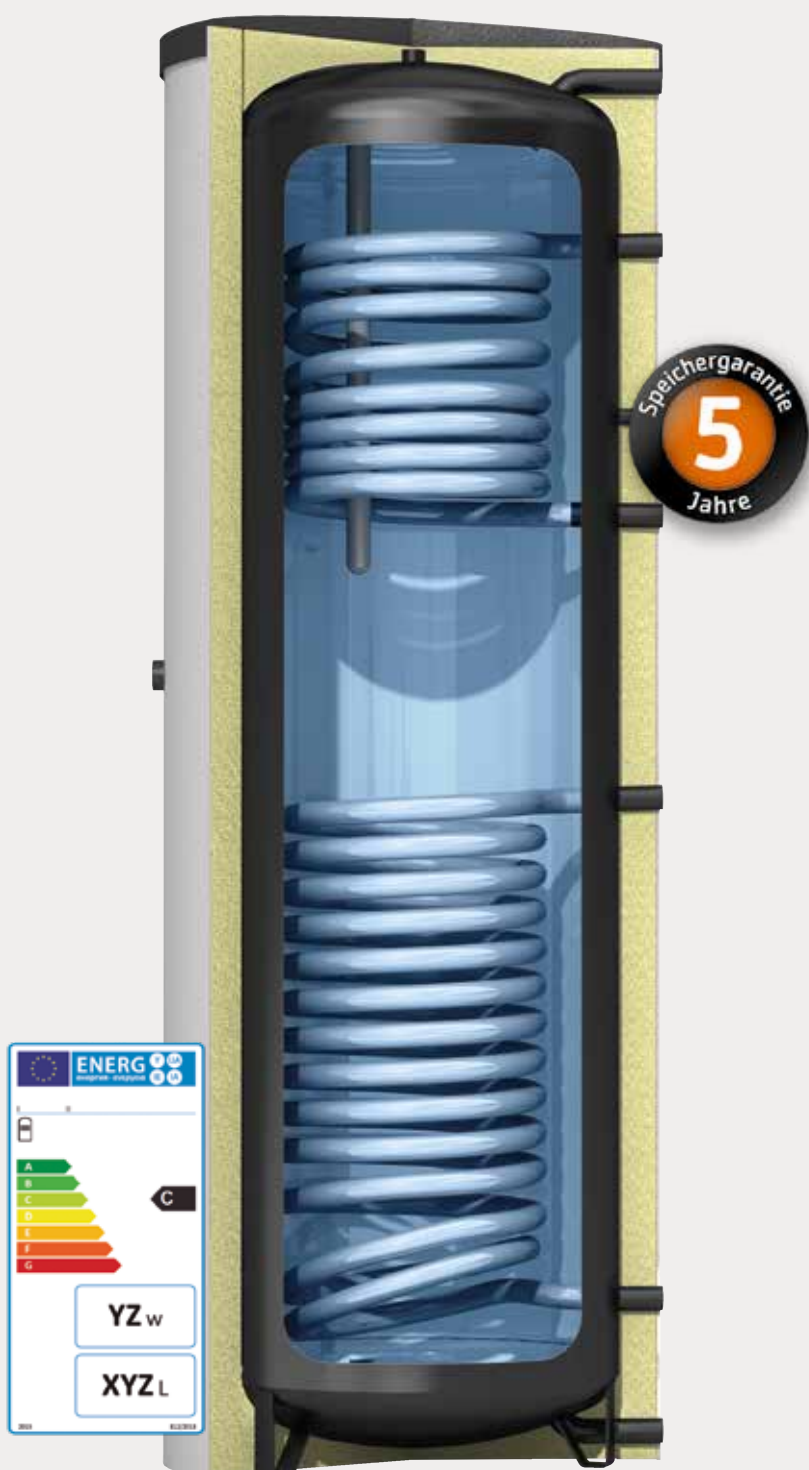


Abb. ähnlich

Trinkwasser- speicher TWS-2

■ **Wirtschaftlich**

Trinkwasserspeicher mit zwei Wärmetauschern für kostengünstige Warmwasser-Solaranlagen

■ **Hochwertig**

Wirksamer Korrosionsschutz durch Emaillierung nach DIN 4753 und Magnesium-Schutzanode

■ **Komplett**

Mit einstellbaren Stellfüßen, Zeigerthermometer, 1 Thermometerhülse, 2 Fühlerhülsen und Reinigungsflansch zur Entfernung von Belägen und Ablagerungen

■ **Leistungsstark**

Hohe Schütt- und Dauerleistung durch großzügig dimensionierte Heizflächen

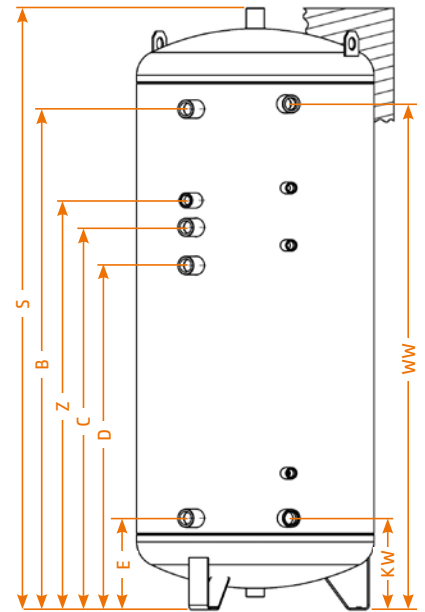
■ **Effizient**

Gutes Schichtungsverhalten im Solarbetrieb durch optimales Durchmesser-Höhen-Verhältnis

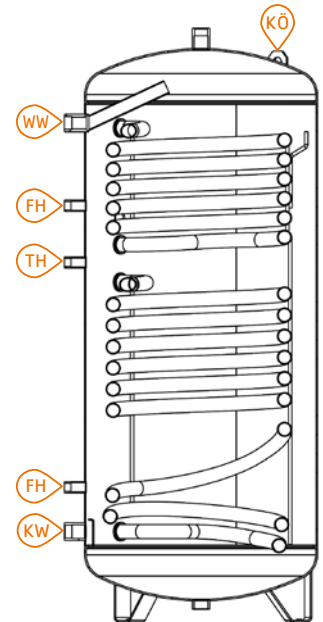
Technisches Datenblatt

		200	300	400	500	800	1000	
Hauptmaße								
S	Höhe mit Isolierung	mm	1340	1420	1470	1720	2000	2050
	Kippmaß	mm	1460	1580	1670	1890	2030	2080
Ør	Durchmesser ohne Isolierung	mm	-	-	-	-	750	850
Øs	Durchmesser mit Isolierung	mm	560	660	750	750	950	1050

Anschlüsse/Maße								
S	Entlüftung (G)	mm	1340 (1")	1420 (1")	1470 (1")	1720 (1")	2000 (1")	2050 (1")
B	Heizung VL (G)	mm	1112 (1")	1169 (1")	1212 (1")	1352 (1")	1555 (1")	1659 (1")
C	Heizung RL (G)	mm	812 (1")	893 (1")	954 (1")	1064 (1")	1155 (1")	1209 (1")
D	Solar VL (G)	mm	692 (1")	804 (1")	852 (1")	962 (1")	965 (1")	1069 (1")
E	Solar RL (G)	mm	202 (1")	214 (1")	272 (1")	272 (1")	295 (1")	319 (1")
Z	Zirkulation (G)	mm	987 (¾")	956 (¾")	1092 (1")	1208 (1")	1400 (1")	1486 (1")
WW	Warmwasser (G)	mm	1138 (1")	1181(1")	1242 (1½")	1455 (1½")	1699 (1½")	1699 (1½")
KW	Kaltwasser (G)	mm	202 (1")	214 (1")	272 (1½")	272 (1½")	295 (1½")	319 (1½")

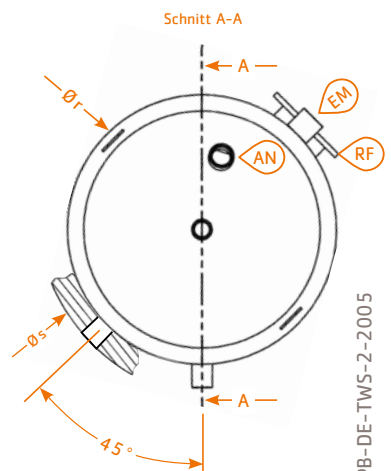


Technische Daten							
Nenninhalt	l	173	265	380	459	697	921
Volumen des nichtsolaren Speichers	l	69	97	140	177	270	355
Dämmstärke	mm	50	50	50	50	100	100
Material		PU	PU	PU	PU	PE-Vlies	PE-Vlies
Energieeffizienzklasse		C	C	C	C	C	C
Wärmeverlust	W	81	90	95	99	117	136
Gewicht mit Isolierung	kg	82	118	160	185	263	315
Max. Einbaulänge Heizflansch	mm	-	480	580	580	-	-
Heizfläche oben	m²	0,60	0,90	1,00	1,20	1,40	1,90
Leistungskennzahl NL	DIN 4708	1,5	2,0	2,2	2,8	10	28
Dauerleistung	tSP=60°C;	l/h	440	520	660	840	1230
Übertragungsleistung	tWW=45°C	kW	18	21	27	34	50
Heizfläche unten	m²	0,90	1,20	1,50	1,80	2,10	2,70
Leistungskennzahl NL	DIN 4708	4,5	11	13,0	18	32	42
Dauerleistung	tSP=60°C;	l/h	710	1300	1520	1770	1970
Übertragungsleistung	tWW=45°C	kW	29	53	62	72	80



Ausstattung							
FH	Fühlerhülse	½"	½"	½"	½"	½"	½"
TH	Thermometerhülse	½"	½"	½"	½"	½"	½"
EM	E-Heizmuffe	1½"	1½"	1½"	1½"	1½"	1½"
AN	Magnesiumanode	1¼" 1	1¼" 1	1¼" 2	1¼" 2	1¼" 2	1¼" 2
RF	Reinigungsflansch Ø180, LK150 8 x M12	DN110	DN110	DN110	DN110	-	-
RF	Reinigungsflansch Ø280, LK245 12 x M16	-	-	-	-	DN210	DN210
KÖ	Kranösen	-	-	-	-	✓	✓

¹ Einbau von oben
² Einbau über zusätzliche Muffe, seitlich



CS-PB-DE-TWS-2-2005