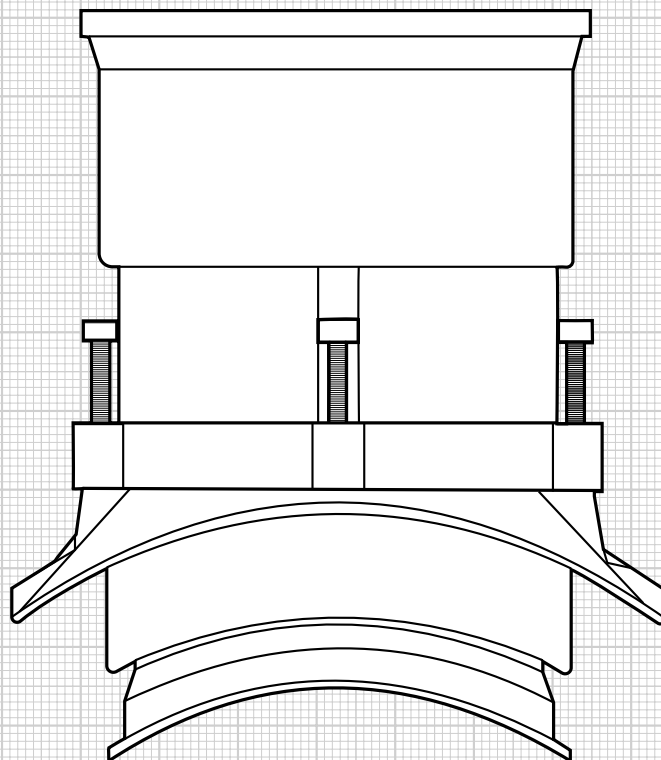


Einbauanleitung / Installation manual

AquaDock®



Anschluss-Set / Connection set



Das AquaDock-Anschluss-Set ermöglicht die wasserdichte und sichere Anbindung von AquaFlex-Anschlussleitungen DN 150 und AquaPipe DN 150 an das FRÄNKISCHE Verbundrohr (AquaPipe) in DN 300, DN 350, DN 400, DN 500 und DN 600.

Der Anschluss ist gleichermaßen bei der Neuinstallation als auch bei bestehenden Rohrleitungen möglich. AquaDock wird komplett montiert geliefert und entsprechend nachfolgender Anleitung an das FRÄNKISCHE Verbundrohr (AquaPipe) angeschlossen.

The AquaDock connection set allows the watertight and reliable connection of AquaFlex connection pipes DN 150 and AquaPipe DN 150 to the FRÄNKISCHE structured-wall pipe (AquaPipe) DN 300, DN 350, DN 400, DN 500 and DN 600.

Connections are possible for both new installations and existing pipe systems. AquaDock is delivered completely assembled and is connected to the FRÄNKISCHE structured-wall pipe (AquaPipe) according to the following instructions.

1 Anbohren / Cutting a hole



Das Anbohren des Hauptrohres erfolgt mit einer geeigneten Lochsäge (Ø 178,5 ± 0,5 mm) inkl. Führungsbohrer. Wir empfehlen die Lochsäge aus unserem Lieferprogramm. Es ist zu beachten, dass die Bohrung senkrecht zur Rohrachse erfolgt.

Wichtig

Nach dem vollständigen Durchschneiden der Rohrwand erst Bohrmaschine ausschalten und zum Stillstand bringen. Dann Lochsäge aus der Öffnung ziehen. Wir empfehlen die Verwendung unseres Bohrstatives. Damit ist eine fachgerechte Bohrung einfach und sicher herstellbar.

Hinweis

Sofern es die örtlichen Bedingungen ermöglichen, sollte die Herstellung der Bohrung vor dem Verlegen des Rohres außerhalb der Baugrube erfolgen. Beengte Platzverhältnisse im Graben können andernfalls die Qualität der Bohrung und die Dichtheit des AquaDock beeinträchtigen.

Use an appropriate hole saw (Ø 178.5 ± 0.5 mm) incl. pilot drill to cut a hole into the main pipe. We recommend the hole saw from our range of products. Make sure that the drilling is carried out vertically in relation to the pipe axis.

Important

After drilling the pipe wall has been completed, the drill must first be switched off and brought to a complete halt. Then remove the hole saw from the opening. We recommend using our drill stand. This makes proper drilling easy and safe.

Note

If the on-site conditions allow for it, the hole should be cut outside the excavation pit before installing the pipe. The confined space in the trench may otherwise compromise the quality of the hole and the tightness of AquaDock.

2 Grate und Schnittreste entfernen / Removing edges and cuttings



Sämtliche Grate und Schnittreste der Bohrung sind zu entfernen.

Wichtig

Schnittreste in der Dichtfläche können die Dichtheit massiv beeinflussen.

Hinweis

Zum Entfernen eignen sich am besten ein Messer und feines Schleifpapier.

Remove all edges and cuttings from the hole.

Important

Cuttings in the sealing area may significantly influence tightness.

Note

We recommend using a knife and fine abrasive paper for removing edges and cuttings.

3 Gleitmittel auftragen / Applying lubricant



Stellen Sie sicher, dass das AquaDock-Anschluss-Set frei von Schmutz ist. Tragen Sie ausreichend Gleitmittel (FRÄNKISCHE) auf die äußere Fläche des Anpress-Stutzens auf. Der Dichtring darf **nicht** mit Gleitmittel eingeschmiert werden!

Hinweis

Der Dichtgummi muss am Sattelstück anliegen.

Make sure that the AquaDock connection set is free from dirt. Apply a sufficient amount of lubricant (FRÄNKISCHE) to the outside of the pressing nozzle (see figure on the left). Do **NOT** apply any lubricant to the sealing ring!

Note

The sealing ring must rest against the saddle.

4 AquaDock einstecken / Inserting AquaDock



Stecken Sie das AquaDock-Anschluss-Set in die Bohrung, so dass der Stützring (Sattel) gleichmäßig auf dem Rohraußendurchmesser aufliegt.

Insert the AquaDock connection set into the hole such that the support ring (saddle) rests evenly on the pipe outside diameter.

5 Schrauben andrehen / Tightening screws



Ziehen Sie mit Hilfe des Montageschlüssels zunächst die Schrauben 1 und 2 um ca. 5 Umdrehungen im Uhrzeigersinn an. Anschließend ziehen Sie die Schrauben 3 und 4 ebenfalls um 5 Umdrehungen im Uhrzeigersinn an. Wiederholen Sie die Vorgänge zunächst für 1 und 2 und dann für 3 und 4 bis die Schraubköpfe auf dem Spanning aufliegen.

Use an installation wrench to initially tighten the screws 1 and 2 by approx. 5 clockwise rotations. Then, tighten screws 3 and 4 also by 5 clockwise rotations. Repeat this initially only for 1 and 2 and then for 3 and 4 until the screw heads rest against the lock ring.

6 Funktionsprüfung / Functional test



Greifen Sie durch die Öffnung des AquaDocks und prüfen Sie die Lage der Dichtung.

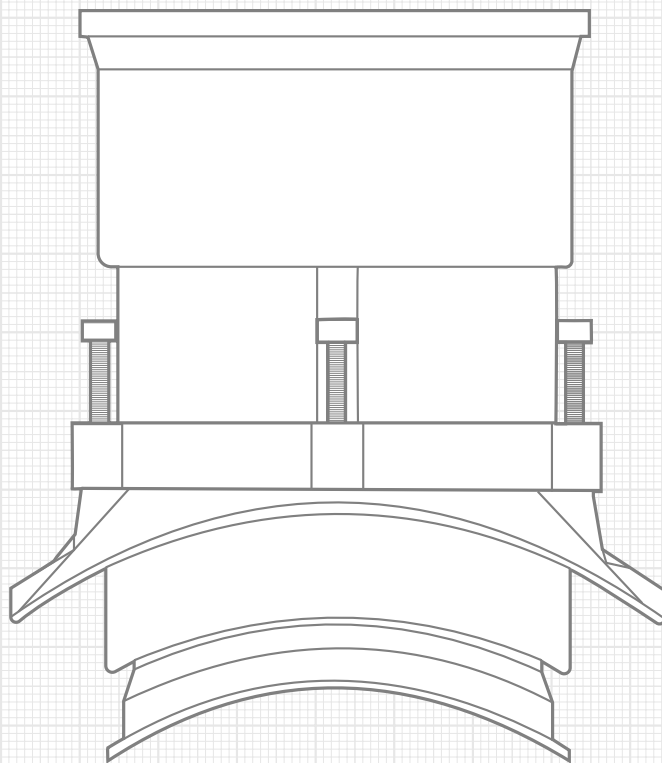
Wichtig

Die Dichtung muss umlaufend gleichmäßig innen an der Rohrwand anliegen.

Reach through the opening of AquaDock and check the position of the sealing.

Important

The sealing must rest evenly snug inside the pipe wall.



FRÄNKISCHE

FRÄNKISCHE Rohrwerke Gebr. Kirchner GmbH & Co. KG | Hellinger Str. 1 | 97486 Königsberg/Germany
Phone +49 9525 88-2200 | Fax +49 9525 88-92200 | marketing@fraenkische.de | www.fraenkische.com

DE/EN.90009/4.11.22 | Subject to change without notice | 11/2022

