

MODBOX Erweiterung

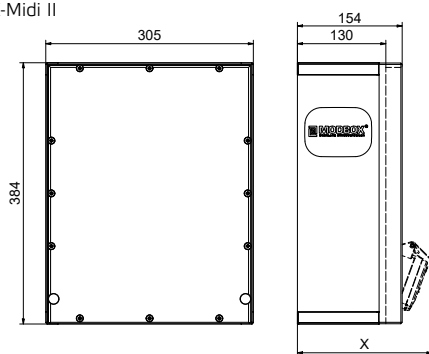


MODBOX®

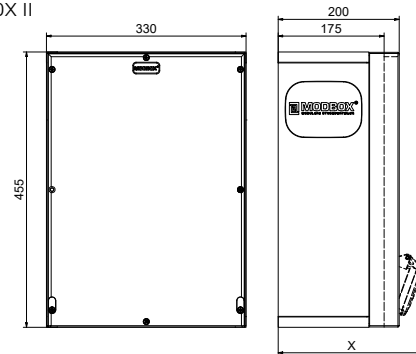
MODULARE STROMVERTEILER

MODBOX, die bewährte und äußerst robuste Bals Verteilerserie aus Vollgummi, erhält einen umfassenden Relaunch für noch mehr Flexibilität und Individualisierbarkeit. Die Verteilerfamilie deckt mit den Ausführungen MODBOX midi 2, MODBOX 2 und MODBOX Maxi unterschiedlichste Anwendungen ab – bis zu 18 Teilungseinheiten in der Maxi-Ausführung.

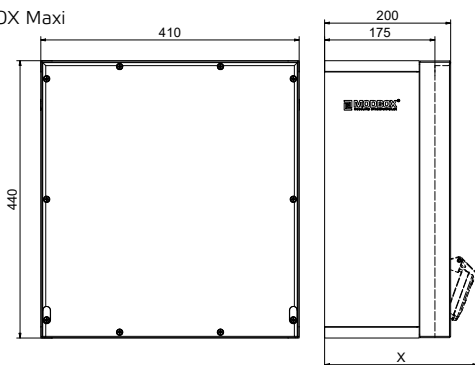
MODBOX-Midi II



MODBOX II



MODBOX Maxi



Tiefenmaß X (in mm)

	MODBOX-Midi II		MODBOX II		MODBOX Maxi	
Schutzart	IP44	IP67	IP44	IP67	IP44	IP67
Schutzk. Steckdose	152	179	179	242	179	242
CEE 16A 3p	182	188	227	233	227	233
CEE 16A 4p	188	191	233	236	233	236
CEE 16A 5p	192	192	237	237	237	237
CEE 32A 3p / 4p	196	200	241	245	241	245
CEE 32A 5p	198	202	243	247	243	247
CEE 63A 3p / 4p / 5p	214	214	259	259	259	259



Bestell-Nr. **5403409**

MODBOX-Midi II

Bestückung:

2 Schutzkontaktsteckdosen 16A, 230V
1 CEE-Steckdosen 16A, 400V, 5p
1 CEE-Steckdosen 32A, 400V, 5p

Absicherung:

2 C-Automaten 16A, 1p
1 C-Automat 16A, 3p
1 C-Automat 32A, 3p
1 FI 40/0,03A, 4p

Leitungseinführung oben u. unten:
je 2 x M40

Anschlussmöglichkeit:
für 2 Leitungen bis 5 x 25 mm²



Bestell-Nr. **5403407**

MODBOX-Midi II

Bestückung:

2 Schutzkontaktsteckdosen 16A, 230V
1 CEE-Steckdosen 16A, 400V, 5p
1 CEE-Steckdosen 32A, 400V, 5p
1 Datendoppeldose

Absicherung:

2 C-Automaten 16A, 1p
1 C-Automat 32A, 3p
1 FI 40/0,03A, 4p

Leitungseinführung oben u. unten:
je 2 x M32 und 2 x M20

Anschlussmöglichkeit:
für 2 Leitungen bis 5 x 25 mm²



Bestell-Nr. **5403418**

MODBOX II

Bestückung:

3 Schutzkontaktsteckdosen 16A, 230V
1 CEE-Steckdose 16A, 400V, 5p
1 CEE-Steckdose 32A, 400V, 5p

Absicherung:

3 C-Automaten 16A, 1p
1 C-Automat 16A, 3p
1 C-Automat 32A, 3p
1 FI 40/0,03A, 4p

Leitungseinführung oben u. unten:
je 2 x M40

Anschlussmöglichkeit:
für 2 Leitungen bis 5 x 16 mm²



Bestell-Nr. **5403419**

MODBOX II

Bestückung:

3 Schutzkontaktsteckdosen 16A, 230V, IP67
1 CEE-Steckdose 16A, 400V, 5p, IP67

Absicherung:

3 C-Automaten 16A, 1p
1 C-Automat 32A, 3p
1 FI 40/0,03A, 4p

Leitungseinführung unten:
2 x M40, 2 x M12

Anschlussmöglichkeit:
für 2 Leitungen bis 5 x 25 mm²



Bestell-Nr. **5403398**

MODBOX Maxi

Bestückung:

4 Schutzkontaktsteckdosen 16A, 230V
2 CEE-Steckdose 16A, 400V, 5p
1 CEE-Steckdose 32A, 400V, 5p

Absicherung:

4 C-Automaten 16A, 1p
2 C-Automaten 16A, 3p
1 C-Automat 32A, 3p
1 FI 40/0,03A, 4p

Leitungseinführung oben u. unten:
je 2 x M40

Anschlussmöglichkeit:
für 2 Leitungen bis 5 x 25 mm²



Bestell-Nr. **5403403**

MODBOX Maxi

Bestückung:

4 Schutzkontaktsteckdosen 16A, 230V
1 CEE-Steckdose 16A, 400V, 5p
1 CEE-Steckdose 32A, 400V, 5p
1 CEE-Steckdose 63A, 400V, 5p

Absicherung:

4 C-Automaten 16A, 1p
1 C-Automat 16A, 3p
1 C-Automat 32A, 3p
1 FI 63/0,03A, 4p

Leitungseinführung oben u. unten:
je 2 x M40

Anschlussmöglichkeit:
für 2 Leitungen bis 5 x 25 mm²



made
in
Germany



Einfach. Gut. Verbunden.

Bals Elektrotechnik GmbH & Co. KG
D-57399 Kirchhundem-Albaum
Telefon: +49 27 23/771-0
Fax: +49 27 23/771-177/178
E-mail: info@bals.com
Internet: www.bals.com

Technische Änderungen und Druckfehler vorbehalten