

positive energie



Systemspeicher WP-Fresh

- **Für Wärmepumpen konzipiert**
Spezieller Wärmepumpenspeicher mit hocheffizienter Schichttechnik und Frischwassermodul für höchsten Warmwasserkomfort
- **Hygienisch**
Brauchwassererwärmung im Durchlaufprinzip über leistungsfähiges Brauchwassermodul
- **Einfachste Montage**
Passgenaue Module zur direkten Montage am Speicher, Zuführung der Anschlüsse von oben
- **Tolle Optik**
Abdeckung der Verrohrung und der Module durch Metallabdeckhaube
- **Perfekte Funktion**
Systemkonzept durch perfekte Abstimmung aller Module und Komponenten

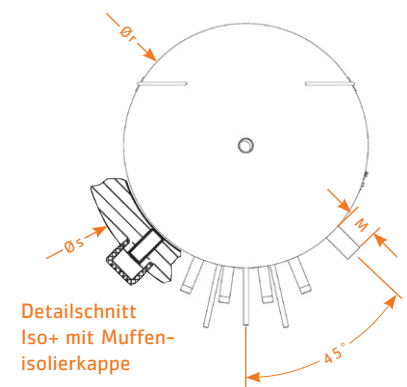
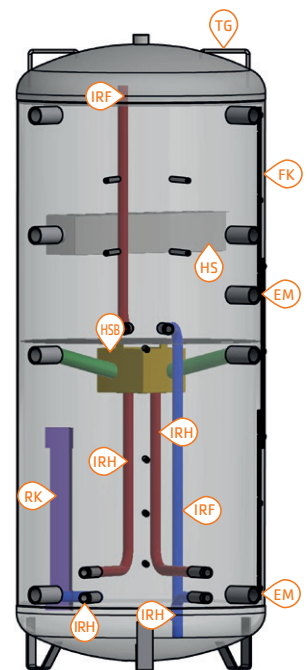
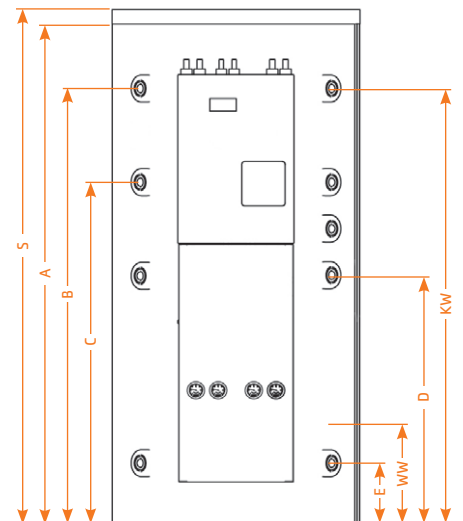
Technisches Datenblatt WP-Fresh

Hauptmaße Größe			650	825	1000
A	Höhe ohne Isolierung	mm	1655	1816	2016
S	Höhe mit Isolierung	mm	1745	1906	2106
	Kippmaß ohne Isolierung	mm	1670	1828	2030
Ør	Durchmesser ohne Isolierung	mm	750	790	790
Øs	Durchmesser mit Isolierung	mm	950	990	990

Anschlüsse Maße					
B	Muffe oben	mm	1123	1569	1769
C	Muffe mitte oben	mm	831	1239	1389
WP	Muffe E-Heizstab	mm	977	1074	1199
D	Muffe mitte	mm	286	909	1009
E	Muffe unten	mm	246	249	249
M	Muffen- / Nippellänge	mm	100 / 120	100 / 120	100 / 120
Anschlussgröße Muffen			1 1/2"		

Technische Daten					
Energieeffizienzklasse			C	C	C
Warmhalteverlust	W		114	120	128
Nennvolumen	l		647	796	892
Betriebsdruck max.	bar		3	3	3
Betriebstemp max.	°C		95	95	95
Leergewicht Speicher	kg		113	126	136
Gewicht Isolierung	kg		17	19	21
Leergewicht gesamt	kg		130	145	157

Ausstattung					
RK	Rücklaufschichtkanal		1	1	1
IRF	interne Verrohrung (Frischw.Vor- u.Rücklauf)		1	1	1
IRH	interne Verrohrung (Heizkreis Vor- u.Rücklauf)		2	2	2
HS	horizontale Schichtrohr		1	1	1
FK	Fühlerklemmleiste		2	3	3
TG	Kranösen / Tragegriffe		2	2	2
HSB	Hydraulische Schichtbox		1	1	1
EM	E-Heizmuffe		2	2	2



CS-PB-DE-WP-Fresh-2209