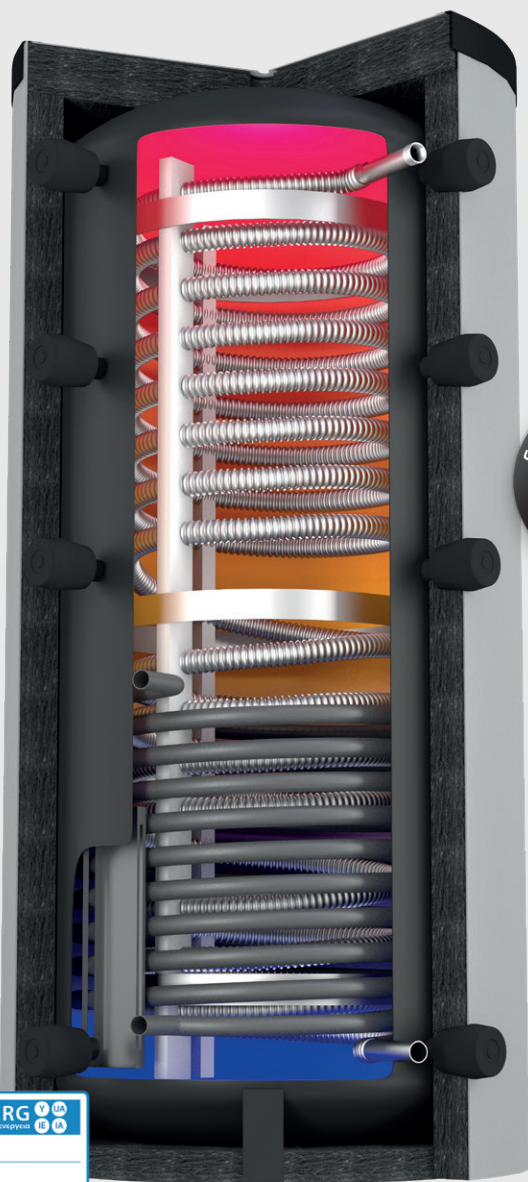
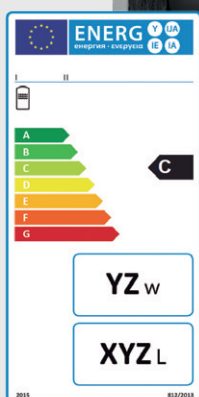


positive energie



Speichergarantie
5
Jahre



Solar-Kombispeicher SKS-R-1 ecoline

- **Hygienisch**
Warmwasserbereitung im Durchlaufprinzip durch Edelstahlwellrohr
- **Komplett**
horizontale Einströmbremsen, Rücklauf-Schichtkanal für den Heizungsrücklauf, Fühlerklemmleisten, Kapillarthermometer, Standfüße
- **Effizient**
großflächiger Glattrohrwärmtauscher für optimalen Wärmeübergang bei solarer Beladung
- **Vielseitig**
Effiziente Energiespeicherung für den Einsatz von Solarthermie, Feststoff-, Pellet-, Gas-, Ölkessel und BHKW
- **Verlustarm**
Vollständig recyclebare PE-Faservlies-Isolierung mit Dämmstärke 100mm. Komplett mit Muffendämmkappen, Bodenisolierung und PP-Hartmantel mit patentiertem Aluverschlußsystem

 **MADE IN
GERMANY**

Technisches Datenblatt SKS-R-1 ecoline

Hauptmaße Größe			350	500	650	825	1000
A	Höhe ohne Isolierung	mm	1377	1627	1655	1816	2016
	Höhe mit Isolierung	mm	1467	1717	1745	1906	2106
	Kippmaß ohne Isolierung	mm	1392	1640	1670	1828	2030
Ør	Ø ohne Isolierung	mm	650	650	750	790	790
Øs	Ø mit Isolierung	mm	850	850	950	990	990

Anschlüsse | Maße

A	Entlüftung	Rp 1 ¼"	mm	1377	1627	1655	1816	2016
B	Muffe oben (2x) ²⁾	Rp 1 ½"	mm	1158	1408	1416	1569	1769
C	Muffe Mitte oben (2x) ²⁾	Rp 1 ½"	mm	818	1116	1124	1239	1389
D	Muffe Mitte unten (2x) ²⁾	Rp 1 ½"	mm	689	823	834	909	1009
E	Muffe unten (2x) ²⁾	Rp 1 ½"	mm	238	238	246	249	249
F	Solar-Wärmetauscher Vorlauf	Rp 1"	mm	728	728	736	739	919
G	Solar-Wärmetauscher Rücklauf	Rp 1"	mm	278	278	286	289	289
KW	Kaltwasser Wellrohr	Rp 1 ¼"	mm	238	238	246	249	249
WW	Warmwasser Wellrohr	Rp 1 ¼"	mm	1158	1408	1416	1569	1769
M/W	Länge Muffen / Wellrohrnippel	mm				100 / 120		

Technische Daten

Energieeffizienzklasse		C	C	C	C	C
Warmhalteverlust	W	81	90	107	120	128
Nennvolumen	l	395	476	647	796	892
Betriebsdruck max.	bar	3	3	3	3	3
Betriebstemp max.	°C	95	95	95	95	95
Leergewicht gesamt	kg	136	136	155	175	206

GW Glattrohrwärmetauscher

Fläche unten	m ²	1,9	1,9	2,1	2,1	3
Volumen unten	l	13,9	13,9	15,9	15,9	20,3

EW Edelstahlwellrohr (1.4404)

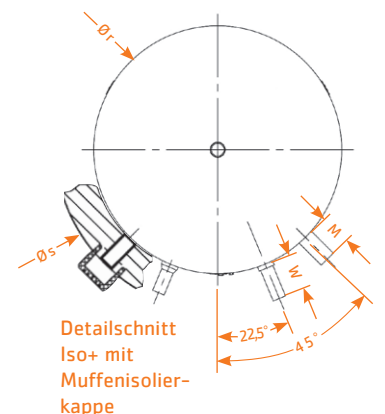
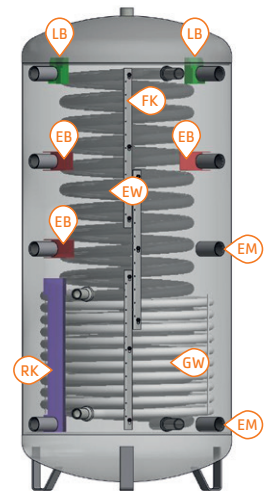
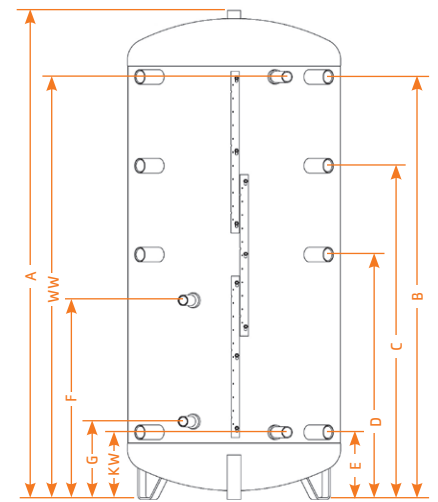
Fläche	m ²	4,1	4,1	4,1	5,5	5,5
Betriebsdruck max.	bar	6	6	6	6	6
Druckverlust bei 3000 l/h	mbar	300	300	300	400	400
Leistungszahl NL ¹⁾		1,0	1,4	1,6	1,7	2,2

Ausstattung

RK	Rücklaufschichtkanal	- ²⁾	1	1	1	1
FK	Fühlerklemmleiste		2	2	2	2
EB	Einströmbremse		3	3	3	3
EM	E-Heizmuffe		2	2	2	2
LB	Leitblech		1	2	2	2

¹⁾ bei NH von 20 KW in Anlehnung an DIN 4708; Beladung des oberen Speicherbereichs auf 60°C Typ 350-650 (50 %); Typ 825-2000 (30 %) Beladung des unteren Speicherbereichs auf 30°C - Kaltwassereintritt 10°C / -Zapftemperatur 45°C / Zapfleistung 15 l/min

²⁾ Modell 350 ohne Rücklaufschichtkanal, reduzierte Muffenzahl: 4 Muffen 1 ½" 45° rechts



Fertigungstoleranzen nach DIN ISO 13920 C

CS-PB-DE-SKS-R-1 ecoline-2 103