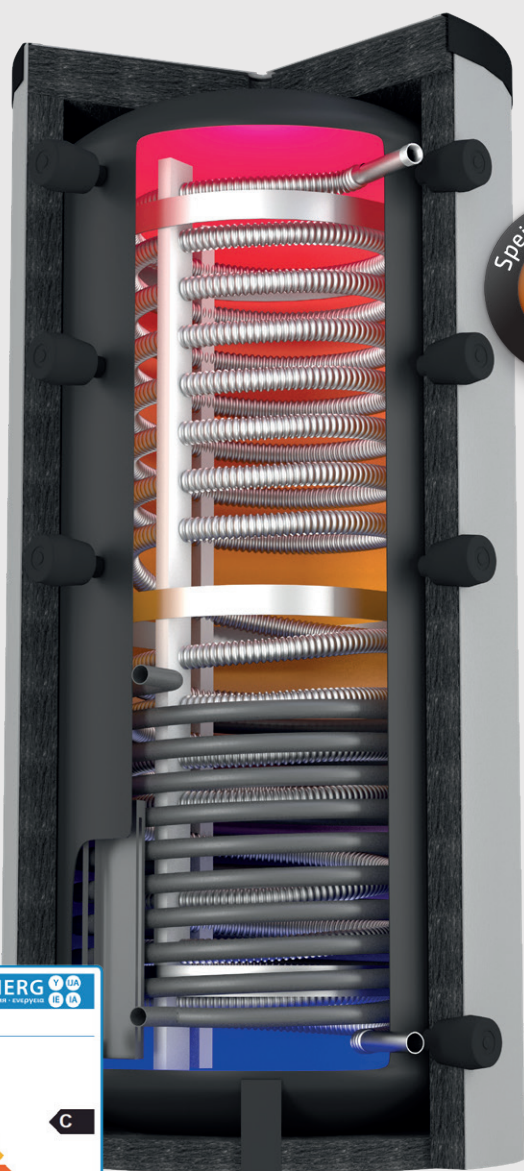
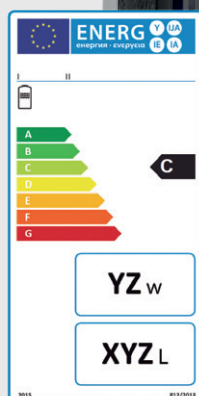


positive energie



Speichergarantie
5
Jahre



Solar-Kombispeicher SKS-R-1 Premium

- **Hygienisch**
Warmwasserbereitung im Durchlaufprinzip durch leistungsfähiges Edelstahlwellrohr mit vergrößerter Tauscherfläche
- **Komplett**
horizontale Einströmbremsen, Rücklauf-Schichtkanal für den Heizungsrücklauf, Fühlerklemmleisten, Kapillarthermometer, Standfüße, Tragegriffe
- **Effizient**
großflächiger Glattrohrwärmetauscher für optimalen Wärmeübergang bei solarer Beladung
- **Vielseitig**
Effiziente Energiespeicherung für den Einsatz von Solarthermie, Feststoff-, Pellet-, Gas-, Ölkessel und BHKW
- **Verlustarm**
Vollständig recyclebare PE-Faserwoll-Isolierung mit Dämmstärke 100mm. Komplett mit Muffendämmkappen, Bodenisolierung und PP-Hartmantel mit patentiertem Aluverschlusssystem

 **MADE IN
GERMANY**

Technisches Datenblatt SKS-R-1 Premium

Hauptmaße Größe		650	825	
A	Höhe ohne Isolierung	mm	1655	1816
	Höhe mit Isolierung	mm	1745	1906
	Kippmaß ohne Isolierung	mm	1670	1828
Ør	Ø ohne Isolierung	mm	750	790
Øs	Ø mit Isolierung	mm	950	990

Anschlüsse | Maße

A	Entlüftung	Rp 1 ¼"	mm	1655	1816
B	Muffe oben (2x)	Rp 1 ½"	mm	1416	1569
C	Muffe Mitte oben (2x)	Rp 1 ½"	mm	1123	1239
D	Muffe Mitte unten (2x)	Rp 1 ½"	mm	831	909
E	Muffe unten 8 (2x)	Rp 1 ½"	mm	246	249
F	Wärmetauscher VL	Rp 1"	mm	736	739
G	Wärmetauscher RL	Rp 1"	mm	286	289
KW	Kaltwasser Wellrohr	Rp 1 ¼"	mm	246	249
WW	Warmwasser Wellrohr	Rp 1 ¼"	mm	1416	1569
M/W	Muffen- / Nippenlänge	mm	100/120		

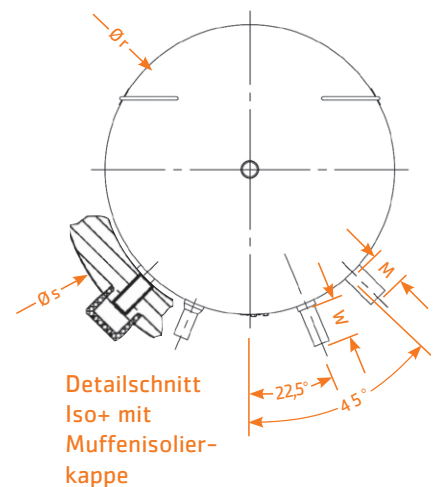
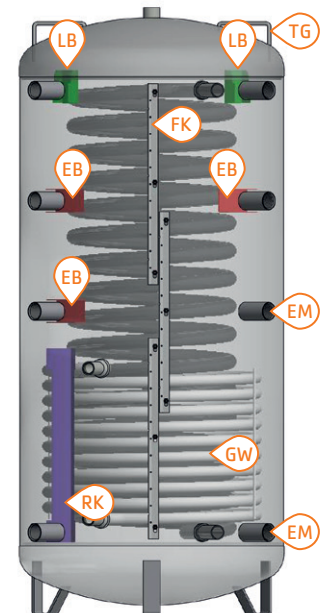
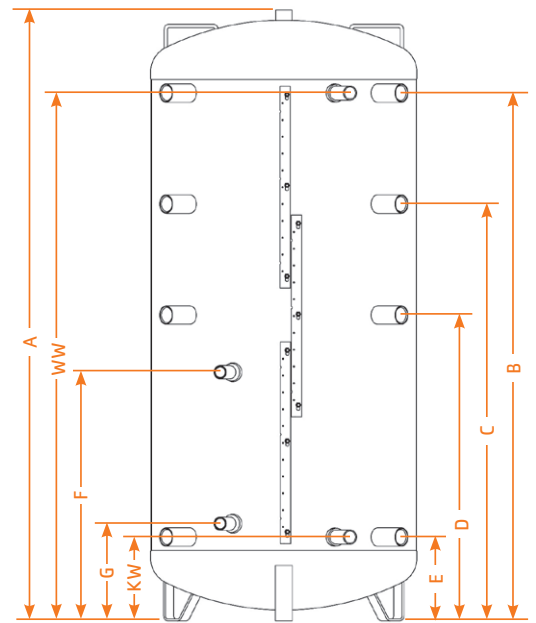
Technische Daten

Energieeffizienzklasse		C	C
Warmhalteverlust	W	81	107
Nennvolumen	l	647	796
Betriebsdruck max.	bar	3	3
Betriebstemp max.	°C	95	95
Leergewicht gesamt	kg	254	273
GW	Glattrohrwärmetauscher		
Fläche unten	m²	2,1	2,1
Volumen unten	l	15,9	15,9
EW	Edelstahlwellrohr (1.4404)		
Fläche	m²	5,5	6,7
Betriebsdruck max.	bar	6	6
Druckverlust bei 3000 l/h	mbar	400	500
Leistungszahl NL ¹⁾		2,2	3,1

Ausstattung

RK	Rücklaufschiebkanal	1	1
FK	Fühlerklemmleiste	2	2
EB	Einströmbremse	3	3
EM	E-Heizmuffe	2	2
LB	Leitblech	2	2
TG	Kranösen / Tragegriffe	2	2

¹⁾ bei NH von 20 KW in Anlehnung an DIN 4708; Beladung des oberen Speicherbereichs auf 60°C Typ 350-650 (50 %); Typ 825-2000 (30 %) Beladung des unteren Speicherbereichs auf 30°C - Kaltwassereintritt 10°C / - Zapftemperatur 45°C / Zapfleistung 15 l/min



Fertigungstoleranzen nach DIN ISO 13920 C