



Access Haustelefon  
Video  
AHTV 870-0 E/W  
200044583-00

## Produktbeschreibung

Access Haustelefon Video mit Türöffnertaste sowie 7 weiteren Tasten mit 2-farbiger Status-LED. Alle Tasten sind frei programmierbar. Das Display zeigt das Kamerabild und die grafische Menüoberfläche.

Mit den Funktionen Rufen, Sprechen, Sehen, Türöffnen, Licht, Fernschalten und Anruf Sperre.

Leistungsmerkmale:

- Display 8,8 cm
- Eingang für den Etagenruf
- Ausgang frei programmierbar
- Rufunterscheidung von Türruf, Etagenruf und Internruf
- Schaltfunktionen
- Statusmeldungen
- Bildspeicherfunktion
- eingebaute 5-Wege-Steuertaste
- mit Tischzubehör AZTV 870-... als Tischgerät einsetzbar

## Technische Daten

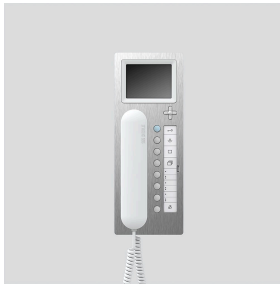
Betriebsspannung:	PoE nach 802.3af
Umgebungstemperatur:	+5 °C bis +40 °C
Abmessungen (mm) B x H x T:	106 x 278 x 51

## Artikelinformationen

Artikel-Bezeichnung	Artikelbeschreibung	Farbe	KG	Artikel-Nr.
AHTV 870-0 E/W	Access Haustelefon Video	Edelstahl/Weiß	F	200044583-00

## Zubehör

Artikel-Bezeichnung	Artikelbeschreibung	Farbe	KG	Artikel-Nr.
AZA 870-0 W	Access Aufputz-Zubehör	Weiß	F	200044478-00
AZIO 870-0	Access Input-/Output-Zubehör	Sonstiges	F	200041846-00
AZTV 870-0 W	Access-Tischzubehör	Weiß	F	200044477-00
HH 800-0	Hörgerätekompatibler Hörer	Weiß	E	200087165-00



Access Haustelefon  
Video  
AHTV 870-0 E/W

200044583

Seite 2

---

## Ersatzteile

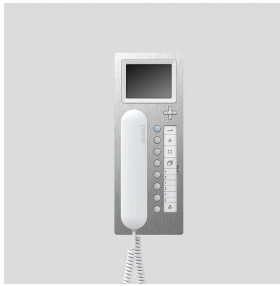
---

Artikel-Bezeichnung	Artikelbeschreibung	Farbe	KG	Artikel-Nr.
BTC/BTCV 850-..., HTC/HTCV 811-..., HT/HTV 840-...	Sichtscheibe	Glasklar	E	200029578-00
HT 811/840/850/870-... W	Hörer mit Federzugschnur	Weiß	E	200029573-00

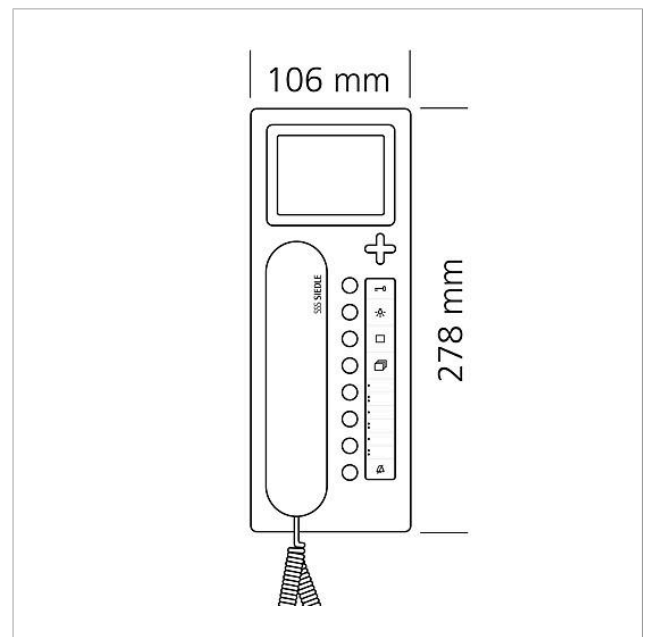
Access Haustelefon  
Video  
AHTV 870-0 E/W

200044583

Seite 3



## Zeichnungen / Montage





Access Haustelefon  
Video  
AHTV 870-0 E/W

200044583

Seite 4

---

## Weitere Dokumente

---

AHTV 870-0 Access Haustelefon Video	Produktinformation	1,4 MB	herunterladen
AHT/AHTV 870-0 Access Haustelefon	Bedienungsanleitung	3,9 MB	herunterladen
AHT 870-..., AHTV 870-0 Access Haustelefon, Access Haustelefon Video	Konformitätserklärung	858 kB	herunterladen
REACH Information	Zusatzinformation	798 kB	herunterladen
Beschriftungsvorlage Innenstationen	Beschriftungsservice	1,7 MB	herunterladen