



Unterputzgehäuse  
Siedle Classic  
GU CL 10-0

210007746-00

---

## Produktbeschreibung

Gehäuse für die Unterputzmontage aus feuerverzinktem Stahlblech.

Zu jeder Frontplatte muss ein passendes Gehäuse bestellt werden.

---

## Technische Daten

Abmessungen (mm) B x H x T: 154 x 468 x 65

---

## Artikelinformationen

Artikel-Bezeichnung	Artikelbeschreibung	Farbe	KG Artikel-Nr.
GU CL 10-0	Unterputzgehäuse Siedle Classic	Stahlblech verzinkt	D 210007746-00

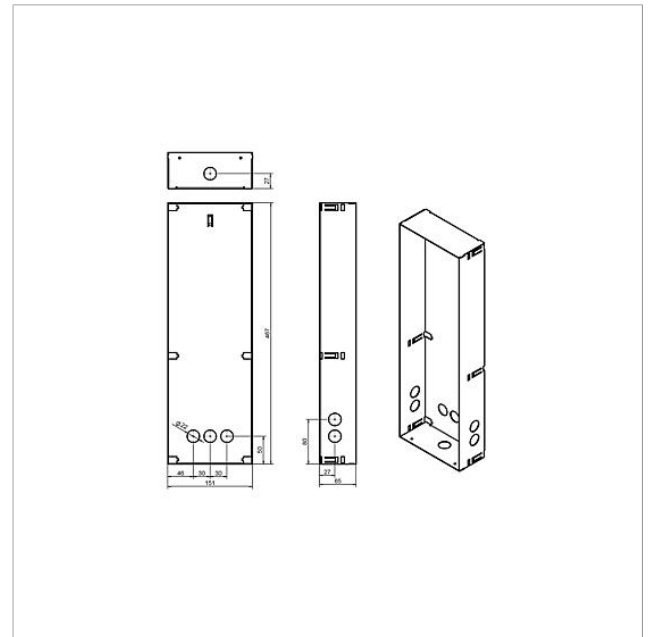


Unterputzgehäuse  
Siedle Classic  
GU CL 10-0

210007746

Seite 2

## Zeichnungen / Montage





Unterputzgehäuse  
Siedle Classic  
GU CL 10-0

210007746

Seite 3

---

## Weitere Dokumente

---

Siedle Classic Unterputzgehäuse	Produktinformation	718 kB	herunterladen
Allgemeine Konformitätserklärung	Konformitätserklärung	140 kB	herunterladen
REACH Information	Zusatzinformation	798 kB	herunterladen