

NS 711-01

Produktinformation
Nebensignalgerät

Product information
Secondary signal unit

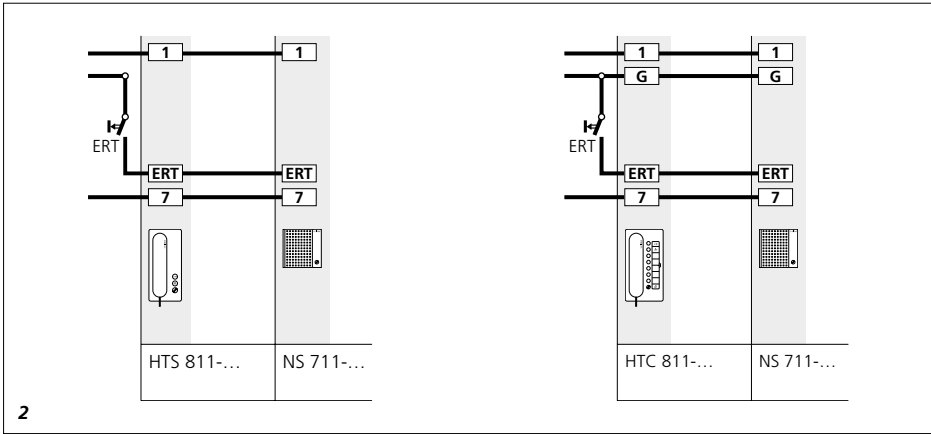
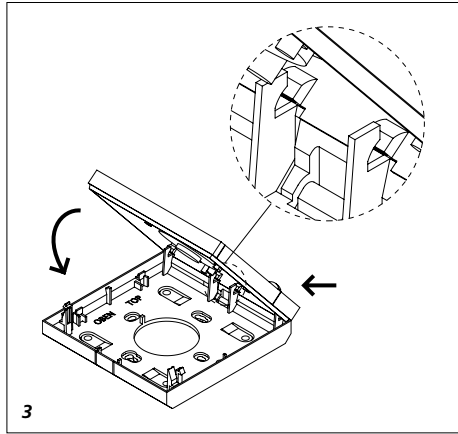
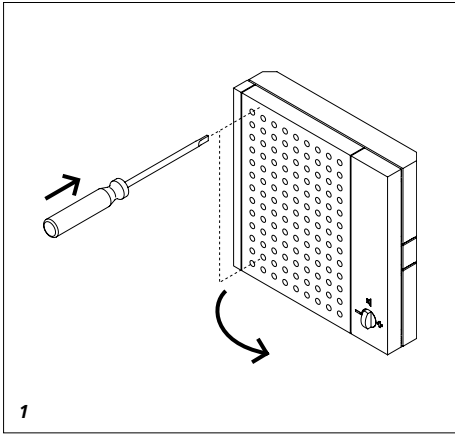
Information produit
Appareil de signalisation

Opuscolo informativo
sul prodotto
Ripetitore di suoneria

Productinformatie
Nevensignaalapparaat

Produktinformation
Ekstra lyd giver

Produktinformation
Sidosignalgivare



Anwendung

Nebensignalgerät mit 3-Ton-Ruf, Gong und 2-Ton-Ruf. Dezenzte Flachbauweise für Aufputzmontage. Von außen einstellbare Lautstärke, ca. 86 dB(A). Betrieb in Anlagen der Siedle Tür- und Haustelefonie (1+n-Technik).

Anschließbar an HTS/HTC 811-...

Elektrische Spannung



Einbau, Montage und Servicearbeiten elektrischer Geräte dürfen ausschließlich durch eine Elektrofachkraft erfolgen.

Elektrostatische Aufladung



Durch elektrostatische Aufladung kann bei direktem Kontakt mit der Leiterplatte das Gerät zerstört werden. Vermeiden Sie daher ein direktes Berühren der Leiterplatte.

Montage und Installation

1 Nebensignalgerät durch leichten Druck mit einem kleinen Schraubendreher auf versteckte Federzungen öffnen. Gehäuse-Oberteil nach rechts wegklappen und abnehmen.

2 Anschluss parallel zu HTS 811-.../HTC 811-...

3 Gehäuse-Oberteil rechts einhängen, nach links klappen und einrasten.

Mit dem Drehregler kann die Ruftonlautstärke von sehr leise bis zur maximalen Lautstärke eingestellt werden.

Klemmenbelegung

1	Anschluss an 1+n-System
7	(Türruf)
ERT	Etagenruf
G	Gongsignalisierung

Ruftöne bei Anschluss: an Stamminstallation

Türruf: 3-Ton-Ruf (ohne Anschluss G) oder 3-Klang-Gong (mit Anschluss G)
Etagenruf: 2-Ton-Ruf

an ETC 602-...

Haupt-/Stammtürlautsprecher: 3-Ton-Ruf
Etagentürlautsprecher: 3-Klang-Gong
Etagenruf: 2-Ton-Ruf

Wenn der Anschluss G (+) fehlt, kann der Türruf nur als 3-Ton-Ruf betrieben werden.

Technische Daten

Ruftonlautstärke: ca. 86 dB(A)
Betriebsspannung: 12 V AC, 16–20 V DC
Betriebsstrom: max. 190 mA
Schutzart: IP 20
Umgebungstemperatur: 0 °C bis +40 °C
Abmessungen (mm) B x H x T: 107 x 107 x 25

Application

Secondary signal unit with 3-tone call signal, chime and 2-tone call signal.

Subtle low-profile design for surface mounting. Volume adjustable from the outside, approx. 86 dB(A).

Operation in the Siedle door and in-house telephone systems (1+n technology).

Can be connected to HTS/
HTC 811-...

Electrical voltage



Mounting, installation and servicing work on electrical devices may only be performed by a suitably qualified electrician.

Electrostatic charging



As a result of electrostatic charging, direct contact with the circuit board can result in destruction of the device. Direct contact with the circuit board must therefore be avoided.

Mounting and installation

1 *Open the auxiliary signalling unit by light pressure with a small screwdriver on the concealed spring tabs. Hinge open the cover panel to the right and remove.*

2 *Connection parallel to the HTS 811-.../HTC 811-...*

3 *Attach the cover panel on the right hand side, hinge on the left and clip into place.*

The rotary controller can be used to adjust the ring tone volume from very low to the maximum volume.

Terminal assignment

1	Connection to the 1+n system
7	system (Door call)
ERT	Storey call
G	Gong signal

Call tones when connecting: to side circuit installation

door call: 3-tone call signal (without G connection) or 3-tone chime (with G connection)
storey call: 2-tone call signal

to ETC 602-...

main/side circuit door loudspeaker: 3-tone call signal
storey door loudspeaker: 3-tone chime
storey call: 2-tone call signal

If terminal G (+) is not connected, the door call can only be used as a 3-tone call.

Specifications

Ring volume: approx. 86 dB(A)
Operating voltage: 12 V AC, 16–20 V DC
Operating current: max. 190 mA
Protection system: IP 20
Ambient temperature: 0 °C to +40 °C
Dimensions (mm) W x H x D: 107 x 107 x 25

Application

Appareil de signalisation auxiliaire avec appel 3 tonalités, carillon et appel 2 tonalités.

Construction plate discrète pour montage en saillie. Volume réglable de l'extérieur, env. 86 dB(A).

Utilisation dans les installations de communication de porte et de communication intérieure de Siedle (technique 1+n).

Peut être branché sur HTS/
HTC 811-...

Tension électrique



L'installation, le montage et l'entretien d'appareils électriques ne doivent être réalisés que par un spécialiste en électricité.

Charge électrostatique



La charge électrostatique peut détruire l'appareil en cas de contact direct avec la carte de circuits imprimés. Évitez par conséquent tout contact direct avec la carte de circuits imprimés.

Montage et installation

1 *Ouvrir l'appareil de signalisation auxiliaire en exerçant une légère pression à l'aide d'un petit tournevis sur les languettes à ressorts masquées. Rabattre la partie supérieure du boîtier sur la vers la droite et déposer-le.*

2 *Raccordement parallèlement au HTS 811-.../HTC 811-...*

3 *Accrocher la partie supérieure à droite, la rabattre sur la gauche et l'encliqueter.*

Le régulateur rotatif permet de régler le volume de la sonnerie progressivement, du volume très faible au volume maximum.

Implantation des bornes

1	Raccordement à système
7	1+n (Appel de porte)

ERT Appel d'étage

G Signalisation par carillon

Tonalités d'appel en cas de raccordement :

À installation de base

appel de porte : Appel 3 tonalités (sans branchement G)
ou Carillon 3 tonalités (avec branchement G)
Appel d'étage : Appel 2 tonalités

à ETC 602-...

Platine de rue principale/de base : Appel 3 tonalités,
platine d'étage : Carillon 3 tonalités,
appel d'étage : Appel 2 tonalités

En l'absence du branchement G (+), l'appel de porte ne peut être exploité qu'en appel 3 tonalités.

Caractéristiques techniques

Volume d'appel: env. 86 dB(A)
Tension d'entrée : 12 V AC,
16-20 V DC
Courant de service : max. 190 mA
Indice de protection : IP 20
Température ambiante :
0 °C à +40 °C
Dimensions (mm) l x H x P :
107 x 107 x 25

Impiego

Ripetitore di suoneria con chiamata tritonale, gong e chiamata bitonale. Struttura piatta discreta per montaggio appoggio muro. Volume regolabile dall'esterno, circa 86 dB(A). Funzionamento in impianti della telefonia e citofonia Siedle (sistema 1+n).

Collegabile ai citofoni HTS/HTC 811-...

Tensione elettrica



Gli interventi di installazione, montaggio e assistenza agli apparecchi elettrici devono essere eseguiti esclusivamente da elettricisti specializzati.

Carica elettrostatica



In caso di contatto diretto con il circuito stampato, l'apparecchio può subire danni irreparabili a causa della carica elettrostatica. Evitare quindi di toccare direttamente il circuito stampato.

Montaggio e installazione

1 Aprire il ripetitore di suoneria con una leggera pressione con un piccolo cacciavite sulle linguette elastiche nascoste. Ribaltare la parte superiore della scatola verso destra e rimuoverla.

2 Collegamento parallelo HTS 811-.../HTC 811-...

3 Reinserire la parte superiore, ribaltarla verso destra, facendola scattare in posizione.

Il selettore rotante permette di impostare il volume del campanello dal minimo al massimo.

Assegnazione dei morsetti

1	Collegamento a sistema 1+n
7	(Chiamata dal posto esterno)

ERT Chiamata dal piano

G Segnalazione gong

Toni di chiamata al collegamento: sull'installazione a montante

Chiamata dal posto esterno: chiamata tritonale (senza collegamento del morsetto G) oppure gong tritonale (con collegamento del morsetto G)
Chiamata dal piano: chiamata bitonale

Sull'ETC 602-...

Porter principale/sul montante: chiamata tritonale
Porter secondario sul piano: gong tritonale
Chiamata dal piano: chiamata bitonale

In assenza del collegamento G (+), è possibile azionare la chiamata dal posto esterno soltanto come chiamata tritonale.

Dati tecnici

Volume di chiamata: ca. 86 dB(A)
Tensione d'esercizio: 12 V AC,
16-20 V DC
Corrente d'esercizio: max. 190 mA
Tipo di protezione: IP 20
Temperatura ambiente:
da 0 °C a +40 °C
Dimensioni (mm) Larg. x Alt. x Prof.:
107 x 107 x 25

Toepassing

Nevensignaalapparaat met 3-toons-oproep, gong en 2-toons-oproep. Nette vlakbouwwijze voor opbouw-montage. Van buitenaf instelbaar volume, ca. 86 dB(A). Gebruik in installaties van de Siedle deurtelefonie en intercoms (1+n-Techniek).

Aan te sluiten op HTS/HTC 811-...

Elektrische spanning



Inbouw, montage en onderhoudswerkzaamheden aan elektrische apparaten mogen uitsluitend door een elektro-vakman worden uitgevoerd.

Elektrostatische lading



Door elektrostatische lading kan bij een direct contact met de printplaat het apparaat worden vernietigd. Vermijd u daarom het direct aanraken van de printplaat.

Montage en installatie

1 Open de Nevensignaalapparaat met een kleine schroevendraaier op verborgen vertongen met lichte druk. Bovendeel van de behuizing naar rechts wegklappen en bovenste deel afnemen.

2 Aansluiting parallel met HTS 811-.../HTC 811-...

3 Bovenste deel rechts inhangen, naar links klappen en dichtklappen. Met een draairegelaar kan het beltoonvolume van zeer zacht tot de het maximale volume worden ingesteld.

Klemmenindeling

1	Aansluiting op 1+n-Systeem (Deurooproep)
7	
ERT	Etage-oproep
G	Gongsignalering

Beltonen bij aansluiting:

Op staminstallatie deurooproep:

3-toons-oproep (zonder aansluiting G) of 3-klanks-gong (met aansluiting G)
Etage-oproep: 2-toons-oproep

Op ETC 602-...

Hoofd-/stamdeurluidspreker: 3-toons-oproep
Etagedeurluidspreker: 3-klanks-gong
etage-oproep: 2-toons-oproep

Indien de aansluiting G (+) ontbreekt, dan kann de deurooproep alleen als 3-toons-oproep gebruikt worden.

Technische gegevens

Oproepvolume: ca. 86 dB(A)
Gebruiksspanning: 12 V AC, 16-20 V DC
Gebruiksstroom: max. 190 mA
Beschermingsklasse: IP 20
Omgevingstemperatuur: 0 °C tot +40 °C
Afmetingen (mm) B x H x D: 107 x 107 x 25

Anvendelse

Ekstra lyd giver med 3-tonet opkald, gong og 2-tonet opkald. Diskret flad konstruktion til frembygningensmontage. Udvendig lydstyrke-regulering, ca. 86 dB(A). Drift i Siedle dør- og hustelefoni (1+n-teknik).

Kan tilsluttes til HTS/HTC 811-...

Elektrisk spænding



Indbygning og montering af samt servicearbejde på elektrisk materiel må kun foretages af en aut. elinstallatør.

Elektrostatisk opladning



Elektrostatisk opladning kan ødelægge enheden ved direkte kontakt med printpladen. Undgå derfor direkte berøring af printpladen.

Montage og installation

- 1** Ekstra lyd giver åbnes med et let tryk på de skjulte fjedertunger med en lille skruetrækker. Kabinetoverdelen svinges mod højre og overdelen tages af.
- 2** Tilslutning parallelt med HTS 811-.../HTC 811-...
- 3** Kabinetoverdelen hægtes på plads i højre side, lukkes mod venstre og klikkes på plads. Ringetonestyrken kan ved hjælp af drejeknappen indstilles fra meget svag til højeste lydstyrke.

Klemmekonfiguration

1	Tilslutning till 1+n-system (Døropkald)
---	---

ERT	Etagekald
-----	-----------

G	Gongsignal
---	------------

Opkaldstoner ved tilslutning: til hovedkabel

døropkald: 3-tonet-opkald (uden tilslutning G) eller 3-klangs-gong (med tilslutning G)
Etagekald: 2-tonet-opkald

til ETC 602-...

Hoved-/basisdørstation: 3-tonet opkald
etagedørstation: 3-klangs-gong
Etagekald: 2-tonet opkald

Mangler tilslutning G (+), kan døropkaldet kun udføres som 3-tone-opkald.

Tekniske specifikationer

Lydstyrke: ca. 86 dB(A)
Driftsspænding: 12 V AC, 16–20 V DC
Driftsstrøm: maks. 190 mA
Kapslingsklasse: IP 20
Omgivelsestemperatur: 0 °C til +40 °C
Mål (mm) b x h x d: 107 x 107 x 25

Användning

Sidosignalapparat med 3-tonssignal, gonggong och 2-tonssignal. Diskret platt utförande för utanpåliggande montering. Ljudstyrkan kan ställas in utifrån, ca 86 dB(A). Att användas i anläggningar med Siedle dörr- och hustelefoni (1+n-teknik).

Kan anslutas till HTS/HTC 811-...

Elektrisk spänning



Installation, montering och servicearbeten på elektriska apparater får utföras endast av behörig eltekniker.

Elektrostatisk laddning



När elektrostatisk laddning kommer direkt i kontakt med kretskortet, kan apparaten förstöras. Undvik därför att direkt beröra kretskortet.

Montering och installation

1 Öppna sidosignalapparat ett lätt tryck på de dolda fjädertungorna med en liten skruvmejsel. Fäll ut husets överdel åt höger och ta bort överdelen.

2 Anslutning tillsammans med HTS 811-.../HTC 811-...

3 Haka på husets överdelen till höger, fäll in åt vänster och snäpp fast.

Med vridreglaget kan ringsignalens ljudstyrka ställas in från mycket lågt till den maximala ljudstyrkan.

Klämtilldelning

1	Anslutning till 1+n-system (Dörranrop)
---	--

ERT	Anrop våningsplan
-----	-------------------

G	Signalering med gonggong
---	--------------------------

Signaltoner vid anslutning: till staminstallation:

Portanrop: 3-ton-signal (utan anslutning G) eller 3-klang (med anslutning G)
Våningsanrop: 2-ton-signal via högtalare

till ETC 602-...

Huvud-/stamporthögtalare: 3-ton-signal
Våningsporthögtalare: 3-klang
Våningsanrop: 2-ton-signal

När anslutningen G (+) saknas, kan dörranropet drivas endast som en 3-tonssignal.

Tekniska data

Ringsignalens ljudstyrka: ca 86 dB(A)
Driftsspänning: 12 V AC, 16–20 V DC
Driftsström: max. 190 mA
Skyddstyp: IP 20
Omgivningstemperatur: 0 °C till +40 °C
Mått (mm) B x H x D: 107 x 107 x 25

Informationen für private Haushalte

Entsorgung



Mit diesem Symbol auf Elektro- und Elektronikgeräten weisen wir darauf hin, dass das jeweilige Gerät am Ende seiner Lebensdauer durch seinen Besitzer einer vom unsortierten Siedlungsabfall getrennten Erfassung zuzuführen ist, also nicht in den Hausmüll gehört.

Besitzer von Altgeräten können diese unentgeltlich an Erfassungsstellen öffentlich-rechtlicher Entsorgungsträger (z. B. auf Wertstoff- bzw. Recyclinghöfen) abgeben.

Besitzer von Altgeräten können diese unter den Voraussetzungen des § 17 Absatz 1 und 2 ElektroG auch bei den dort genannten rücknahmepflichtigen Vertreibern unentgeltlich abgeben.

Vor der Abgabe an einer Erfassungsstelle sind Altbatterien und Altakkumulatoren, die nicht vom Altgerät umschlossen sind, sowie Lampen, die zerstörungsfrei aus dem Altgerät entnommen werden können, vom Altgerät zerstörungsfrei zu trennen und getrennt zu entsorgen.

Altgeräte enthalten häufig sensible personenbezogene Daten. Bitte beachten Sie in Ihrem eigenen Interesse, dass für die Löschung der Daten auf den zu entsorgenden Altgeräten jeder Endnutzer selbst verantwortlich ist.

SSS SIEDLE

S. Siedle & Söhne
Telefon- und Telegrafenerwerke OHG

Postfach 1155
78113 Furtwangen
Bregstraße 1
78120 Furtwangen

Telefon +49 7723 63-0
Telefax +49 7723 63-300
www.siedle.de
info@siedle.de

© 2019/03.26
Printed in Germany
Best. Nr. 200031524-01