

## Innenleuchten

## HF-L7 und HF-L8



weiß, Art.-Nr.: 94445

weiß, Art.-Nr.: 94450

## Produktinformationen

- Rundleuchte zur Wand- oder Deckenmontage mit integriertem (HF-) Radarmelder
- (HF-) Radartechnik: 5,8 GHz - reagiert temperaturunabhängig auf kleinste Bewegungen
- Extrem kurze Ansprechzeit
- Reichweite, Einschaltswelle und Nachlaufzeit über Potentiometer einstellbar
- Anschlussmöglichkeit weiterer Leuchten, die über den (HF-) Radarmelder mitgeschaltet werden können
- Lieferung ohne Leuchtmittel
- **Einsatzbeispiele:**  
Korridore, Flure, Treppenhäuser, Abstellräume, Keller, Toiletten

## Technische Daten

<b>Spannung:</b>	230 V AC +/- 10% 50 / 60 Hz
<b>Abmessungen:</b>	Ø 300 x 110 mm Ø 300 x 110 mm
<b>Leuchtmittel:</b>	max. 23 W mit Fassung E 27
<b>Photobiologische Sicherheit:</b>	RG 0
<b>Schutzart/-klasse:</b>	IP40 / Klasse I
<b>Stoßfestigkeitsgrad:</b>	<b>HF-L7:</b> IK06 (1,0 Joule) <b>HF-L8:</b> IK02 (0,2 Joule)
<b>Umgebungstemperatur:</b>	-10 °C bis +40 °C

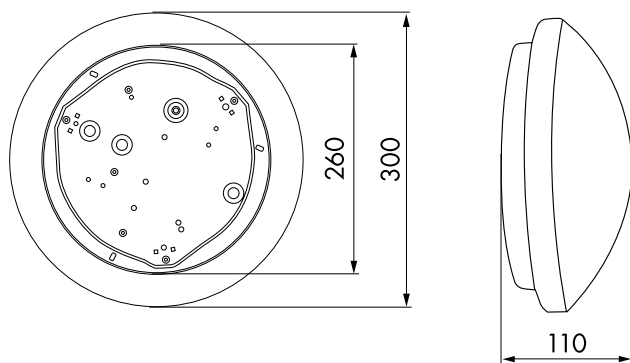
<b>Gehäuse:</b>	<b>HF-L8:</b> Acrylglas <b>HF-L7:</b> Polycarbonat
	<b>(HF-) Radarmelder</b>
<b>HF-Frequenz:</b>	5,8 GHz, <10 mW
<b>Schaltleistung:</b>	1200 W, $\cos \varphi = 1$ 600 VA, $\cos \varphi = 0,5$
<b>Erfassungsbereich:</b>	360°
<b>Reichweite:</b>	Ø 0,4 - 16 m
<b>Nachlaufzeit:</b>	15 s - 15 min
<b>Einschaltchwelle:</b>	2 - 2000 Lux

## Bestelldaten

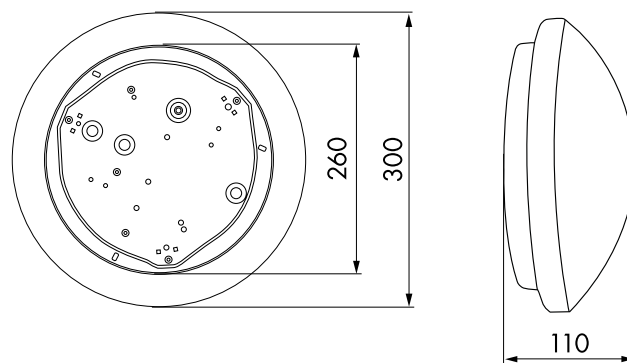
Bezeichnung	Farbe	Artikel-Nummer	EAN-Nummer
HF-L8	weiß	94445	4007529944453
HF-L7	weiß	94450	4007529944507

## Zubehör

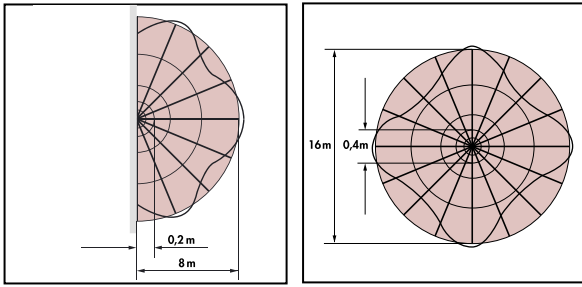
Bezeichnung	Farbe	Artikel-Nummer	EAN-Nummer
LED-Lampe E 27 8 W (60 W-Ersatz)	-	38157	4007529381579
Energiesparlampe E 27 15 W (65 W-Ersatz)	-	38158	4007529381586



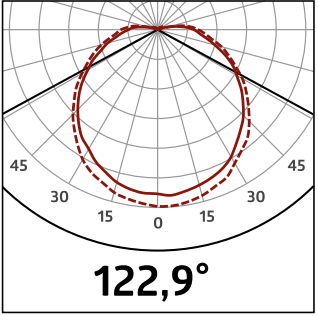
Bemaßung 94450



Bemaßung 94445



h (m)	Ø (m)	E (lx)
1,0	3,7	27
2,0	7,4	7
3,0	11,0	3
4,0	14,7	2
5,0	18,4	1



**Reichweitendiagramm**

1: Frontal oder quer gehend. <br /> Die Reichweite ist abhängig von Größe und Geschwindigkeit des Objektes.

**Lichtverteilungskurve**