

Deckenbewegungsmelder - 1-Kanal

PD4N-1C-K



weiß matt, ähnlich

weiß matt, ähnlich

RAL9010 , Art.-Nr.: 92270 RAL9010 , Art.-Nr.: 92274

Produktinformationen

- Fernbedienbarer Decken-Bewegungsmelder speziell für Korridore
- Ein Kanal zum Schalten von Licht
- Spezielles optisches System für die Erfassung selbst kleinster Bewegungen
- Weitere Funktionen über optionale Fernbedienung einstellbar
- Unterbrechungsfreie Parallelschaltungserkennung von mehreren Meldern.
- Werkseinstellung 10 min und 500 Lux
- Für die Ausrichtung des Melders sind Markierungen vorhanden
- **Einsatzbeispiele:**
Überwachung langer Korridore

Technische Daten

Spannung:	110 - 240 V AC 50 / 60 Hz
Abmessungen:	AP= Ø 109 x 65 mm DE= Ø 106 x 90 mm
Typische Leistungsaufnahme:	ca. 0,4 W
Erfassungsbereich:	horizontal 360° (Deckenmontage)
Reichweite:	max. 40 m x 5 m quer max. 20 m x 3 m frontal
Überwachte Fläche bei	250 m ² / 2,5 m Montagehöhe

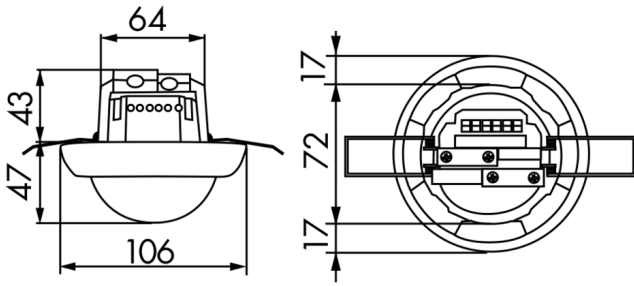
tangentialer Bewegung:**Montagehöhe** 2,4 m / 2,6 m / 2,5 m**min./max./empfohlen:****Schutzart/-klasse:** AP= IP44 / Klasse II
DE= IP23 / Klasse II**Umgebungstemperatur:** -25 °C bis +50 °C**Gehäuse:** Polycarbonat, UV-beständig**Kanal 1 (Lichtsteuerung)****Schaltleistung:** 2300 W, $\cos \varphi = 1$
1150 VA, $\cos \varphi = 0,5$
300 W LED
max. Einschaltspitzenstrom I_p (20 ms) = 165 A
max. Einschaltspitzenstrom I_p (200 μ s) = 800 A**Kontaktart:** 1x μ -Kontakt, Schließer/NO mit vorlaufendem Wolfram-Kontakt**Nachlaufzeit:** 15 s - 30 min, Impuls**Einschaltswelle:** 10 - 2000 Lux

Bestelldaten

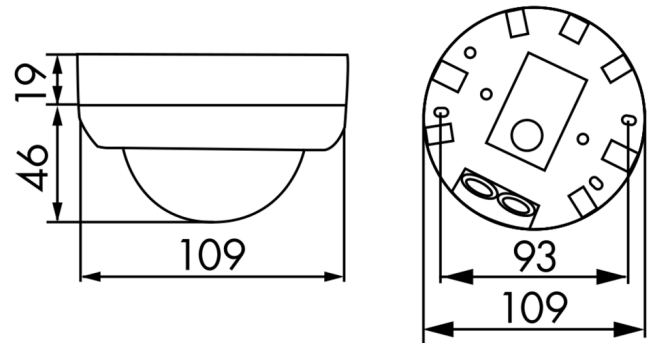
Bezeichnung	Farbe	Artikel-Nummer
PD4N-1C-K-AP	weiß matt, ähnlich RAL9010	92270
PD4N-1C-K-DE	weiß matt, ähnlich RAL9010	92274

Zubehör

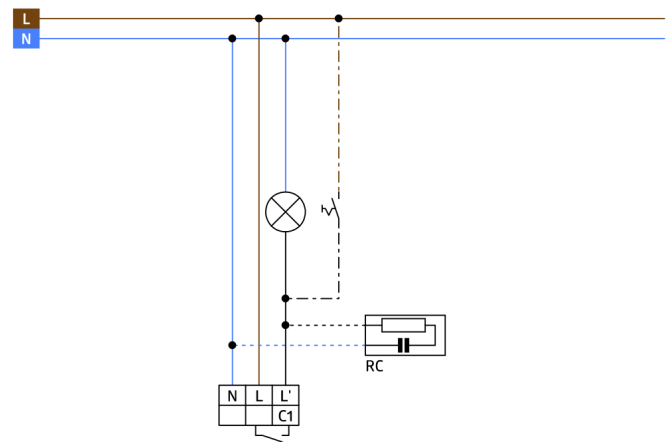
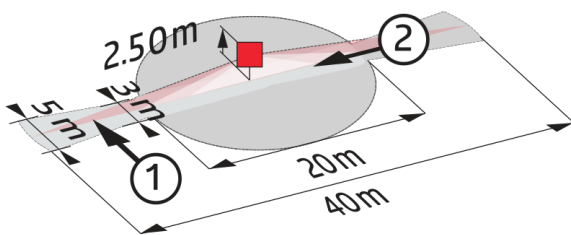
Bezeichnung	Farbe	Artikel-Nummer
BLE-IR-Adapter	schwarz	93067
IR-Adapter für Smartphones	schwarz	92726
IR-PD3N	-	92105
IR-PD3/4N-1C-E	-	93110
IR-PD-Mini	-	92159
Ballschutzkorb BSK (Ø weiß 200 x 90 mm)		92199
RC-Loeschglied	weiß	10880
Mini-RC-Loeschglied	schwarz	10882
Wandhalterung PD4- AP	weiß	92441



Bemaßung 92274



Bemaßung 92270



Schaltbild

Reichweitendiagramm

- 1: Quer zum Melder gehen
- 2: Frontal auf den Melder zugehen