

## DALI Kompakt Präsenzmelder PD4-M-TRIO-2DALI/DSI-1C



weiß matt, ähnlich  
RAL9010, Art.-Nr.: 92751

weiß matt, ähnlich  
RAL9010, Art.-Nr.: 92756

### Produktinformationen

- Präsenzmelder für zwei separate Lichtgruppen zur tageslichtabhängigen Beleuchtungsregelung
- Ein potentialfreier Schaltkanal zur Geräte- (HKL) oder Lichtsteuerung
- Zwei unabhängige, bewegliche Lichtfühler
- Ein gemeinsamer Erfassungsbereich
- 2 DALI/DSI-Schnittstellen zur Ansteuerung digitaler, dimmbarer EVG als Gruppe
- Umschalten zwischen DALI- und DSI mittels Fernbedienung möglich
- Orientierungslichtfunktion
- Relais mit Wolfram-Vorlaufkontakt, optimiert für LED-Lasten
- Ausführung als Master-Gerät
- Erweiterung des Erfassungsbereiches mit Slave-Geräten möglich
- Manuelles Schalten und Dimmen über Taster möglich
- Halbautomatik-, Vollautomatik- oder Dämmerungsschalterbetrieb
- Weitere Funktionen über optionale Fernbedienung einstellbar
- **Einsatzbeispiele:**  
Büros, Sitzungsräume, Klassenräume, Schulen, Kindergärten, Krankenhäuser

### Technische Daten

**Spannung:** 110 - 240 V AC 50 / 60 Hz

**Abmessungen:** AP= Ø 124 x 85 mm  
DE= Ø 117 x 100 mm

**Typische** ca. 2 W

**Leistungsaufnahme:****Erfassungsbereich:** vertikal 360°**Reichweite:** max. Ø 24 m quer  
max. Ø 8 m frontal  
max. Ø 6,4 m sitzende Tätigkeit**Überwachte Fläche bei tangentialer Bewegung:** 450 m<sup>2</sup> / 2,5 m Montagehöhe**Montagehöhe min./max./empfohlen:** 2 m / 10 m / 2,5 m**Schutzart/-klasse:** AP= IP20 / Klasse II  
DE= IP20 / Klasse II**Umgebungstemperatur:** -25 °C bis +50 °C**Gehäuse:** Polycarbonat, UV-beständig**Kanal 1 und Kanal 2 (Lichtsteuerung)****DALI-Ausgang:** bis zu 25 DALI / DSI-EVG je Kanal**Orientierungslicht:** 10 - 30 % / OFF / 1 min - 60 min / ∞**Kanal 3 (Geräte- oder Lichtsteuerung potentialfrei)****Schaltleistung:** 3000 W, cos φ = 1  
1500 VA, cos φ = 0,5  
300 W LED  
max. Einschaltspitzenstrom I<sub>p</sub> (20 ms) = 165 A  
max. Einschaltspitzenstrom I<sub>p</sub> (200 μs) = 800 A**Kontaktart:** 1x μ-Kontakt, potentialfreier Schließer/NO mit vorlaufendem Wolfram-Kontakt**Kanal 1 bis Kanal 3****Nachlaufzeit:** 1 min - 60 min**Helligkeitssollwert:** 10 - 2000 Lux  
Mischlichtmessung

---

## Bestelldaten

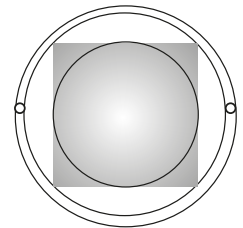
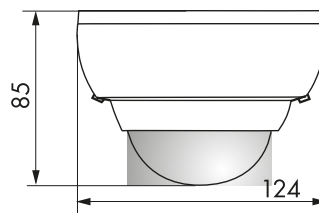
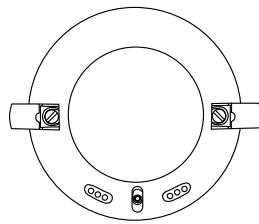
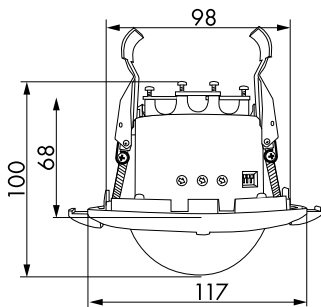
Bezeichnung	Farbe	Artikel-Nummer	EAN-Nummer
PD4-M-TRIO-2DALI/DSI-1C-AP	weiß matt, ähnlich RAL9010	92751	4007529927517
PD4-M-TRIO-2DALI/DSI-1C-DE	weiß matt, ähnlich RAL9010	92756	4007529927562

---

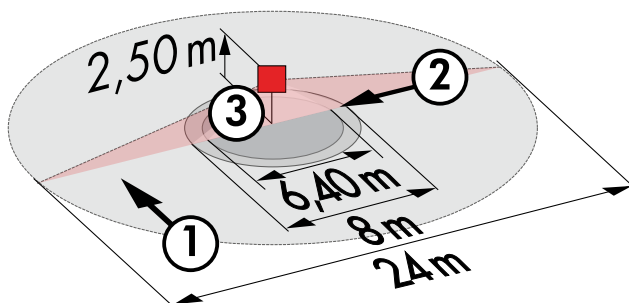
## Zubehör

Bezeichnung	Farbe	Artikel-Nummer	EAN-Nummer
IR-Adapter für Smartphones	schwarz	92726	4007529927265
IR-PD4-TRIO-DALI	-	92104	4007529921041

Bezeichnung	Farbe	Artikel-Nummer	EAN-Nummer
Ballschutzkorb BSK (Ø 200 x 90 mm)	weiß	92199	4007529921997
Ballschutzkorb BSK (Ø 164 x 143 mm)	weiß	92467	4007529924677
RC-Löschglied	weiß	10880	4007529108800
Mini-RC-Löschglied	schwarz	10882	4007529108824
Sockel IP54 PD4-TRIO-AP	weiß	92386	4007529923861
PD4-S-AP	weiß matt, ähnlich RAL9010	92142	4007529921423
PD4-S-UP	weiß matt, ähnlich RAL9010	92163	4007529921638
PD4-S-DE	weiß matt, ähnlich RAL9010	92254	4007529922543



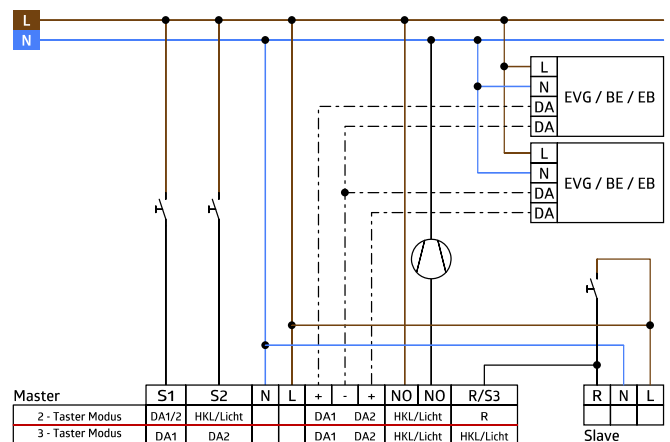
Bemaßung 92756



Reichweitendiagramm

- 1: Quer zum Melder gehen
- 2: Frontal auf den Melder zugehen
- 3: Sitzende Tätigkeit

Bemaßung 92751



Schaltbild

