

Deckenpräsenzmelder

PD4-M-1C-K-PS



weiß matt, ähnlich
RAL9010, Art.-Nr.: 92480

weiß matt, ähnlich
RAL9010, Art.-Nr.: 92485

Produktinformationen

- Präsenzmelder mit NO-Kontakt und Sicherheitsschaltung durch NC-Kontakt
- Gewährleistet Beleuchtung auch bei Ausfall des Melders
- Speziell für Korridore
- Ausführung als Master-Gerät
- Erweiterung des Erfassungsbereiches mit Slave-Geräten möglich
- Manuelles Schalten über Taster möglich
- Weitere Funktionen über optionale Fernbedienung einstellbar
- Werkseinstellung 10 min und 500 Lux
- Für die Ausrichtung des Melders sind Markierungen vorhanden
- **Einsatzbeispiel:**
Überwachung langer Korridore

Technische Daten

Spannung:	110 - 240 V AC 50 / 60 Hz
Abmessungen:	DE= Ø 97 x 103 mm AP= Ø 101 x 76 mm
Typische Leistungsaufnahme:	ca. 0,7 W
Erfassungsbereich:	vertikal 360°
Reichweite:	max. 40 m x 5 m quer

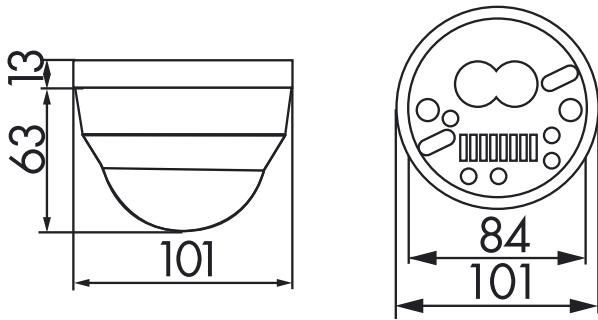
	max. 20 m x 3 m frontal
Überwachte Fläche bei tangentialer Bewegung:	250 m ² / 2,5 m Montagehöhe
Montagehöhe min./max./empfohlen:	2,4 m / 2,6 m / 2,5 m
Schutzart/-klasse:	DE= IP20 / Klasse II AP= IP54 / Klasse II
Umgebungstemperatur:	-25 °C bis +50 °C
Gehäuse:	Polycarbonat, UV-beständig
	Kanal 1 (Lichtsteuerung)
Schaltleistung:	2300 W, cos φ = 1 1150 VA, cos φ = 0,5 300 W LED max. Einschaltspitzenstrom I _p (20 ms) = 120 A
Kontaktart:	1x μ-Kontakt, Schließer/NO mit vorlaufendem Wolfram-Kontakt, zusätzlicher NC-Sicherheitskontakt
Nachlaufzeit:	15 s - 30 min, Impuls
Einschaltschwelle:	10 - 2000 Lux Mischlichtmessung

Bestelldaten

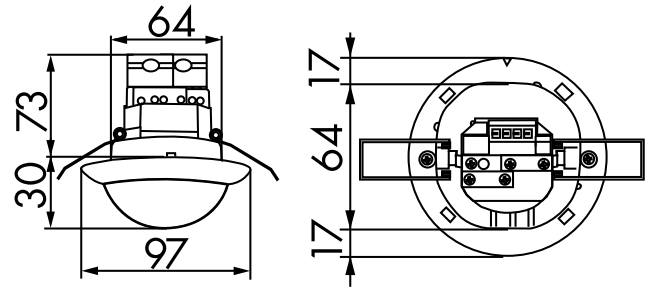
Bezeichnung	Farbe	Artikel-Nummer	EAN-Nummer
PD4-M-1C-K-PS-DE	weiß matt, ähnlich RAL9010	92480	4007529924806
PD4-M-1C-K-PS-AP	weiß matt, ähnlich RAL9010	92485	4007529924851

Zubehör

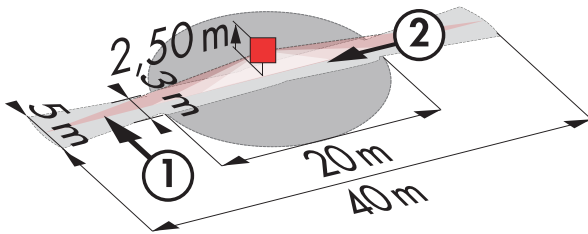
Bezeichnung	Farbe	Artikel-Nummer	EAN-Nummer
IR-Adapter für Smartphones	schwarz	92726	4007529927265
IR-PD-1C	-	92520	4007529925209
IR-PD-1C-E	-	92077	4007529920778
IR-PD-Mini	-	92159	4007529921591
Ballschutzkorb BSK (Ø 200 x 90 mm)	weiß	92199	4007529921997
RC-Löschglied	weiß	10880	4007529108800
Mini-RC-Löschglied	schwarz	10882	4007529108824
Clip-Designrahmen eckig PD4-DE	reinweiß matt, ähnlich RAL9010	92992	4007529929924



Bemaßung 92485

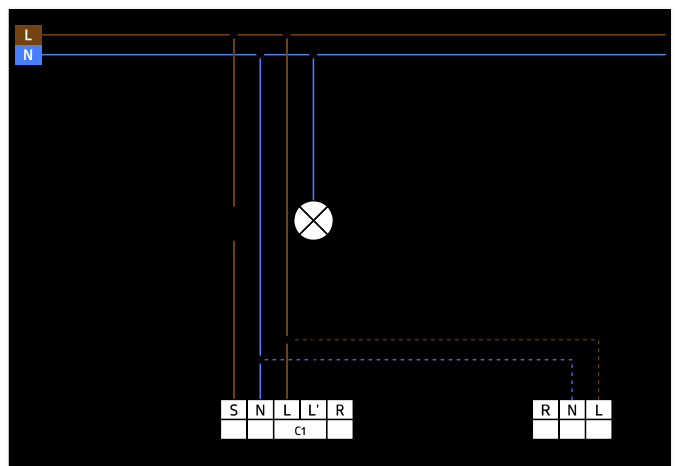


Bemaßung 92480



Reichweitendiagramm

- 1: Quer zum Melder gehen
- 2: Frontal auf den Melder zugehen



Schaltbild