

Innenleuchten - Ohne HF-Melder

AL8-25-300-LED-3C



weiß, ähnlich RAL9016 ,
Art.-Nr.: 93621

Produktinformationen

- Flache LED-Rundleuchte zur Wand- oder Deckenmontage
- Drei Lichtfarben in einer Leuchte, per Schalter wählbar zwischen warm-, neutral- oder tageslichtweißer Beleuchtung
- Jede Lichtfarbe ist extern dimmbar
- Energieeffiziente Leuchte mit einer langen Lebensdauer > 50.000 h
- Breite Lichtverteilung durch diffuse Leuchtenabdeckung
- Robustes Kunststoffgehäuse aus Polycarbonat
- Hoher Brandschutzwert
- Wassergeschützt (IP54) nach Montage
- Einfache Montage mit einem separaten Befestigungsbügel
- Einfache Montage mit einem separaten Befestigungsbügel
- **Einsatzbeispiele:**
Korridore, Flure, Treppenhäuser, Abstellräume, Keller, Toiletten

Technische Daten

Spannung:	200 - 240 V AC 50 Hz
Abmessungen:	Ø 300 x 42 mm
Lichtfarbe:	3000 / 4000 / 5700 K
Lichtstrom / -stärke:	2000 / 2500 / 2400 lm
Entblendung:	UGR < 25

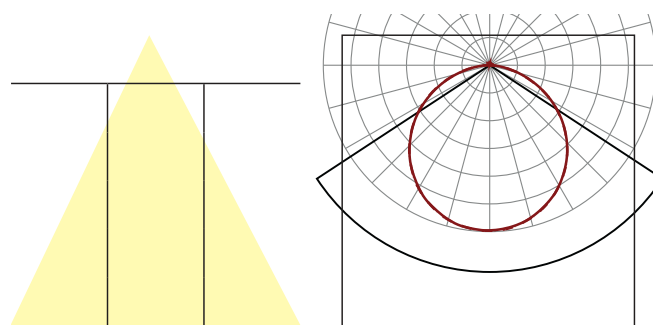
Effizienz:	80 / 100 / 96 lm/W
Energieeffizienzklasse	A+
Photobiologische Sicherheit:	RG 0
Farbwiedergabe:	CRI > 80 / TM30: 82
Bemessungslebensdauer:	50000 h (L80/B10)
Typische Leistungsaufnahme:	25 W / PF 0,9
Schutzart/-klasse:	IP54 / Klasse II
Brennbarkeitsklasse:	UL-94 V2, 750 °C
Stoßfestigkeitsgrad:	IK10
Umgebungstemperatur:	-20 °C bis +45 °C
Gehäuse:	Polycarbonat, UV-beständig

Bestelldaten

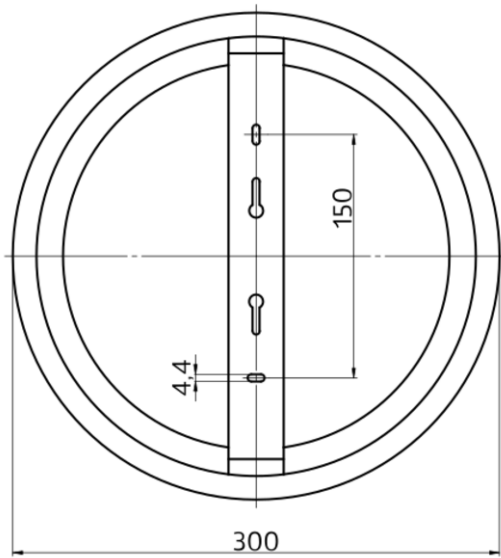
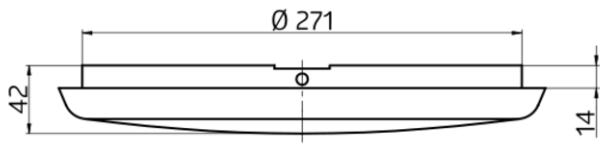
Bezeichnung	Farbe	Artikel-Nummer
AL8-25-300-LED-3C	weiß, ähnlich RAL9016	93621

Zubehör

Bezeichnung	Farbe	Artikel-Nummer
Schutzring AL8	weiß	93014



Lichtverteilungskurve



Bemaßung 93621

© 2021 B.E.G. Brück Electronic GmbH