

## Außenleuchten - Komplettleuchten

## AL1 130



weiß , Art.-Nr.: 91400



braun , Art.-Nr.: 91401



schwarz , Art.-Nr.: 91402

## Produktinformationen

- Allzweckleuchte AL1 mit 130°-Bewegungsmelder
- Zusätzliche Leuchten können über den Bewegungsmelder mitgeschaltet werden
- Bedienelemente für Einstellung der Nachlaufzeit und der Einschaltswelle hinter abnehmbarem Schutzgrill angeordnet
- Lieferung ohne Leuchtmittel

## Technische Daten

**Spannung:** 230 V AC +/- 10% 50 / 60 Hz

**Abmessungen:** 95 x 110 x 315 mm

**Leuchtmittel:** max. 60 W mit Fassung E 27

**Photobiologische Sicherheit:** RG 0

**Schutzart/-klasse:** IP44 / Klasse II

**Umgebungstemperatur:** -10 °C bis +40 °C

**Gehäuse:** Polycarbonat, UV-beständig

**Bewegungsmelder**

**Schaltleistung:** 1000 W,  $\cos \varphi = 1$   
500 VA,  $\cos \varphi = 0,5$

**Erfassungsbereich:** horizontal 130° (Wandmontage)

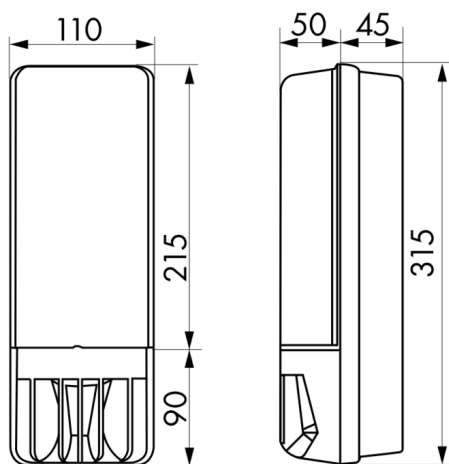
|                         |                                   |
|-------------------------|-----------------------------------|
| <b>Reichweite:</b>      | max. 9 m quer<br>max. 3 m frontal |
| <b>Nachlaufzeit:</b>    | 4 s - 10 min                      |
| <b>Einschaltswelle:</b> | 2 - 1000 Lux                      |

## Bestelldaten

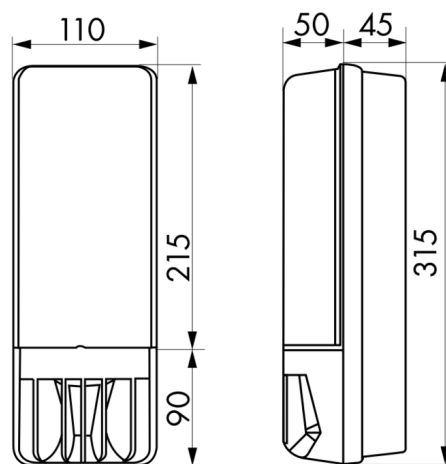
| Bezeichnung | Farbe   | Artikel-Nummer |
|-------------|---------|----------------|
| AL1 130     | weiß    | 91400          |
| AL1 130     | braun   | 91401          |
| AL1 130     | schwarz | 91402          |

## Zubehör

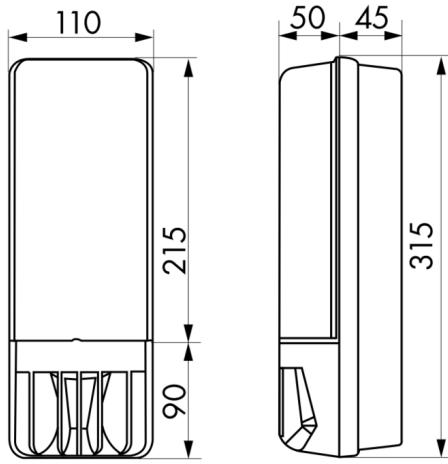
| Bezeichnung                                     | Farbe | Artikel-Nummer |
|---|-------|----------------|
| LED-Lampe E 27 8 W<br>(60 W-Ersatz)             | -     | 38157          |
| Energiesparlampe E<br>27 15 W (65 W-<br>Ersatz) | -     | 38158          |



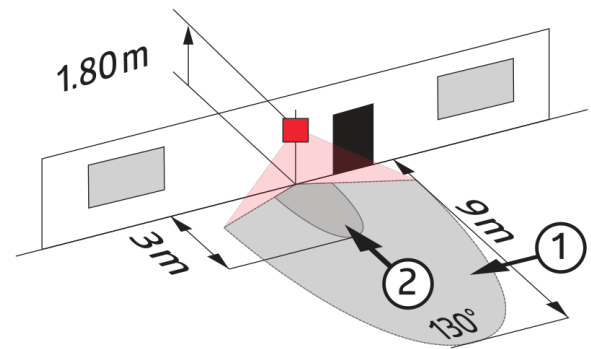
Bemaßung 91402



Bemaßung 91401

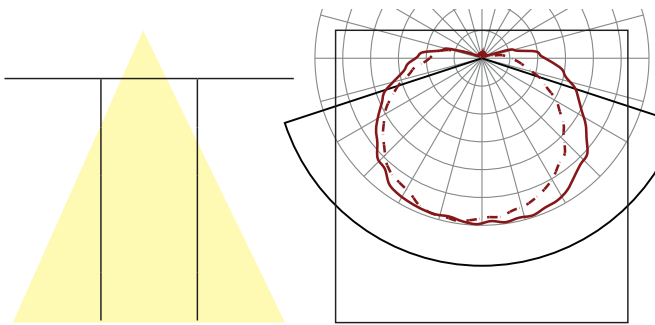


Bemaßung 91400

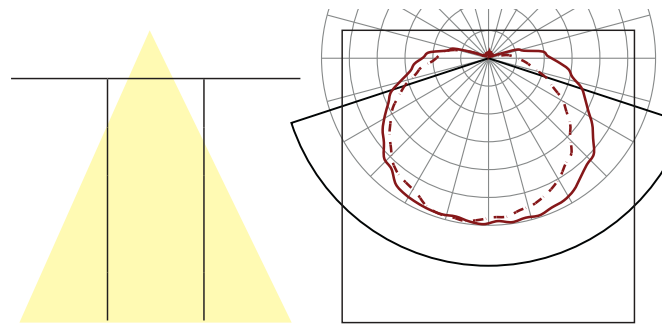


### Reichweitendiagramm

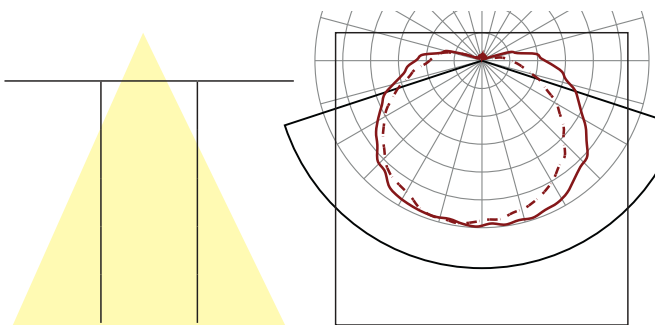
- 1: Quer zum Melder gehen
- 2: Frontal auf den Melder zugehen



Lichtverteilungskurve



Lichtverteilungskurve



Lichtverteilungskurve