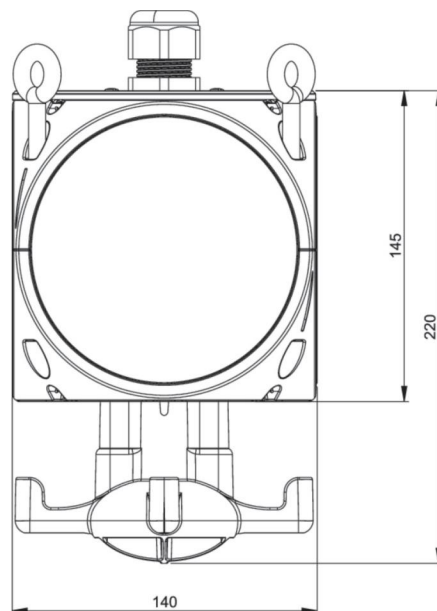


Artikel-Nr.	9033005
Bezeichnung	Hängeverteiler Kunststoff Baureihe PEGASUS HV 16/5 3xSSD M25o 4Ri R IP44
Langbeschreibung	Kunstst.-Hängeverteiler Modell Pegasus IP44 140x140x240 0TE rot 4xRingschraube oben M8x40 verzinkt 1xM25 Verschraubung oben (Kabeldurchm. 13-18mm PG21) schwarz 1xC EE-Steckdose 16A 5p 400V abgesichert d. Vorsicherung Zuleitung 3xSK-Steckdose 16A 250V IP54 abgesichert d. Vorsicherung Zuleitung Verteiler auf Vario-Connector 5polig 10qmm verdrahtet
GTIN (EAN)	9003399695995
Ursprungsland	AT
Zolltarifnummer	85366990
Nettogewicht	1,300 kg
Verpackungsmenge	1
Mindestbestellmenge	1

ETIM 9.0	EC000379
CEE-Steckdose - 16 A	1x16A5p400V
Anzahl der Schutzkontaktsteckdosen CEE 7/3 (Typ F)	3
Absicherung	ohne
FI-Schutzschalter	ohne
Werkstoff des Gehäuses	Kunststoff
Einspeisung/Anschlussmöglichkeit	1 Leitung (Stichleitung)
Handhabung	abhängbar
Schutzart (IP)	IP44
Farbe	rot
Höhe	220 mm
Breite	140 mm
Tiefe	140 mm



<https://www.pcelectric.at/shop/de/?func=detail&artnr=9033005>

