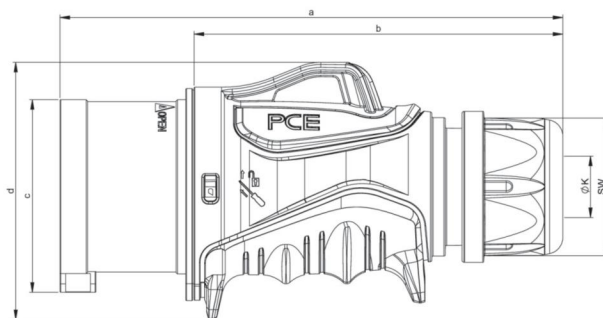


Artikel-Nr.	70253-6tt
Bezeichnung	CEE-Phasenwender Stecker 32A 5p 6h IP54 GRIP TT
Langbeschreibung	CEE-Phasenwender Stecker 32A 5p 6h IP54 GRIP TT Gehäusematerial: 2K (PA6/TPE) Nennstrom: 32A Polzahl: 5 (3P+N+PE) Uhrzeit-Stellung: 6h Nennspannung/Frequenz: 200/346V~ - 240/415V~ / 50+60Hz Kontakte: Messing vernickelt Anschlussstechnik: schraublose Anschlussstechnik (TT) Schutzart: IP44/IP54/IP54
GTIN (EAN)	9003399417337
Ursprungsland	AT
Zolltarifnummer	85366990
Nettogewicht	0,279 kg
Verpackungsmenge	10
Mindestbestellmenge	10

ETIM 10.0	EC000140
IEC-Stromstärke	32 A
Polzahl	5
Spannung nach EN 60309-2	400 V (50+60 Hz) rot
Uhrzeit-Stellung	6 h
Kennfarbe	rot
Phasenwender	Ja
Schutzart (IP)	IP54
Anschlussstechnik	schraublose Klemme
Kabeleinführung	Verschraubung
Geeignet für Kabeldurchmesser	11,5 – 22 mm
Steckrichtung	gerade
Werkstoff	Kunststoff
Kontaktmaterial	CuZn
Oberflächenbehandlung Kontakte	vernickelt

a	182 mm
b	134 mm
c	70 mm
d	70 mm
K (Kabel Ø)	11,5-22 mm
SW	50 mm
Leitung flexibel	2,5-6 mm ²
Kontaktschrauben	100 Ncm
Zugentlastung	600 Ncm
Abmantelungslänge	50 mm
Abisolierlänge	12-14 mm
Umgebungstemperatur	-25 – 40 °C
Temperaturbeständigkeit	-25 – 80 °C







<https://www.pcelectric.at/shop/de/?func=detail&artnr=70253-6tt>